

SECTION **SE**
SIEGE

A
B
C
D
E
F
G
H
SE
J
K
L
M

SOMMAIRE

PRECAUTIONS	2	REPOSE	8
Précautions relatives aux systèmes de retenue supplémentaires (SRS) comprenant les "AIRBAGS" et les "PRETENSIONNEURS DE CEINTURE DE SECURITE"	2	Démontage et montage de l'ensemble du dossier de siège	8
Précautions	2	GARNITURE ET REMBOURRAGE DE DOS-SIER DE SIEGE	8
CLIPS ET AGRAFES	3	CADRE DE DOSSIER DE SIEGE	9
Liste	3	Dépose et repose du coussin de siège	10
SIEGE CHAUFFANT	4	GARNITURE ET REMBOURRAGE DE COUSSIN DE SIEGE	10
Description	4	CADRE DU DOSSIER DE SIEGE	11
Schéma de câblage — H/SEAT	5	SIEGE ARRIERE	12
SIEGE AVANT	7	Dépose et repose	12
Disposition des composants	7	DEPOSE	12
Dépose et repose	8	REPOSE	12
DEPOSE	8	Démontage et montage du siège arrière	13

PRECAUTIONS

PFP:00001

Précautions relatives aux systèmes de retenue supplémentaires (SRS) comprenant les "AIRBAGS" et les "PRETENSIONNEURS DE CEINTURE DE SECURITE"

BIS000U4

Utilisés avec une ceinture de sécurité avant, les éléments du système de retenue supplémentaire tels que l'"AIRBAG" et le "PRETENSIONNEUR DE CEINTURE DE SECURITE" aident à réduire les risques ou la gravité des blessures subies par le conducteur et le passager avant lors de certains types de collision. Les informations nécessaires à un entretien sans danger du système se trouvent dans la section SRS de ce manuel de réparation.

ATTENTION:

- **Pour ne pas affecter le fonctionnement du SRS, ce qui augmenterait les risques de blessures graves ou mortelles en cas de collision entraînant le déploiement de l'airbag, toutes les opérations d'entretien doivent être effectuées par un concessionnaire NISSAN/INFINITI agréé.**
- **Un entretien incorrect ainsi qu'une mauvaise dépose ou repose du système de retenue supplémentaire (SRS) peuvent entraîner des risques de blessures dues au déclenchement accidentel du système. Pour la dépose du câble spiralé et du module d'airbag, se reporter à la section SRS.**
- **Ne pas utiliser d'équipement d'essai électrique sur les circuits connexes du SRS sauf si indiqué dans ce manuel de réparation. Les faisceaux de câblage SRS peuvent être identifiés par les faisceaux ou connecteurs de couleur jaune et/ou orange.**

Précautions

BIS000U5

- Lors de la dépose et du démontage d'une pièce, veiller à ne pas la détériorer ni la déformer. Protéger les pièces voisines avec un chiffon.
- Lors de la dépose de pièces avec un tournevis ou autre outil, protéger les pièces en les enveloppant de vinyle ou de bande adhésive.
- Protéger les pièces déposées avec un chiffon.
- Si le clip est déformé ou endommagé, le remplacer par un neuf.
- Si une pièce non réutilisable est déposée, la remplacer par une pièce neuve.
- Serrer fermement les boulons et écrous au couple spécifié.
- Une fois le remontage effectué, vérifier que chaque pièce fonctionne correctement.
- Eliminer les taches comme suit.

Taches solubles dans l'eau :

Tremper un chiffon doux dans de l'eau chaude et le tordre fortement. Une fois la tache éliminée, essuyer avec un chiffon doux sec.

Tache d'huile :

Dissoudre du détergent synthétique dans de l'eau chaude (concentration de 2 à 3% maximum), tremper le chiffon, puis nettoyer la tache à l'aide du chiffon. Tremper ensuite le chiffon dans de l'eau claire et l'essorer correctement. Supprimer toute trace de détergent. Essuyer ensuite la zone avec un chiffon doux et sec.

- Ne pas utiliser de solvant organique, tel qu'un diluant ou une essence spéciale.


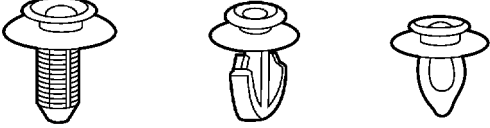

CLIPS ET AGRAFES

CLIPS ET AGRAFES

PFP:76906

Liste

BIS000U6

N° et symbole	Formes	Dépose et repose
<p>C101</p> 		<p>Dépose : Déposer en rabattant vers le haut avec un tournevis à tête plate ou un extracteur de clip.</p> 

MIB0032E

A
B
C
D
E
F
G
H
SE
J
K
L
M

SIEGE CHAUFFANT

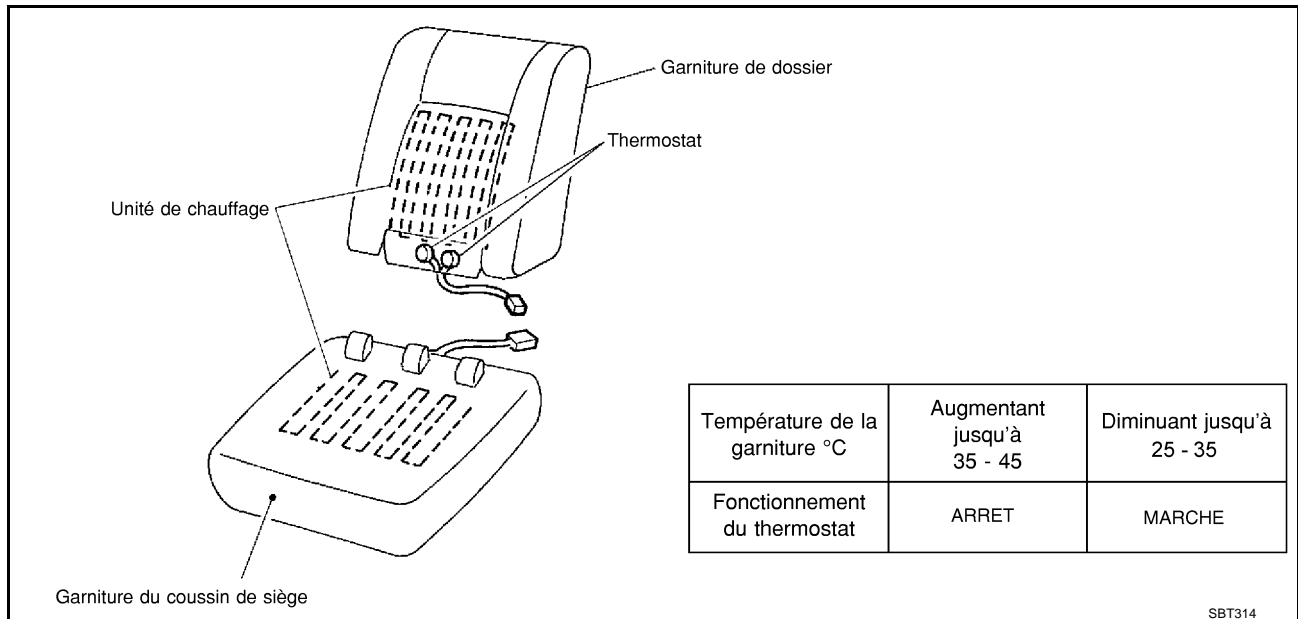
SIEGE CHAUFFANT

PF8:87335

Description

BIS000U7

- Lors de la manipulation du siège, veiller à ne pas rayer l'unité de chauffage.
- Séparer la garniture de siège du rembourrage avant de remplacer l'unité de chauffage.
- Ne pas utiliser de solvants organiques comme du diluant, de l'essence, de l'alcool, etc. pour nettoyer les garnitures.

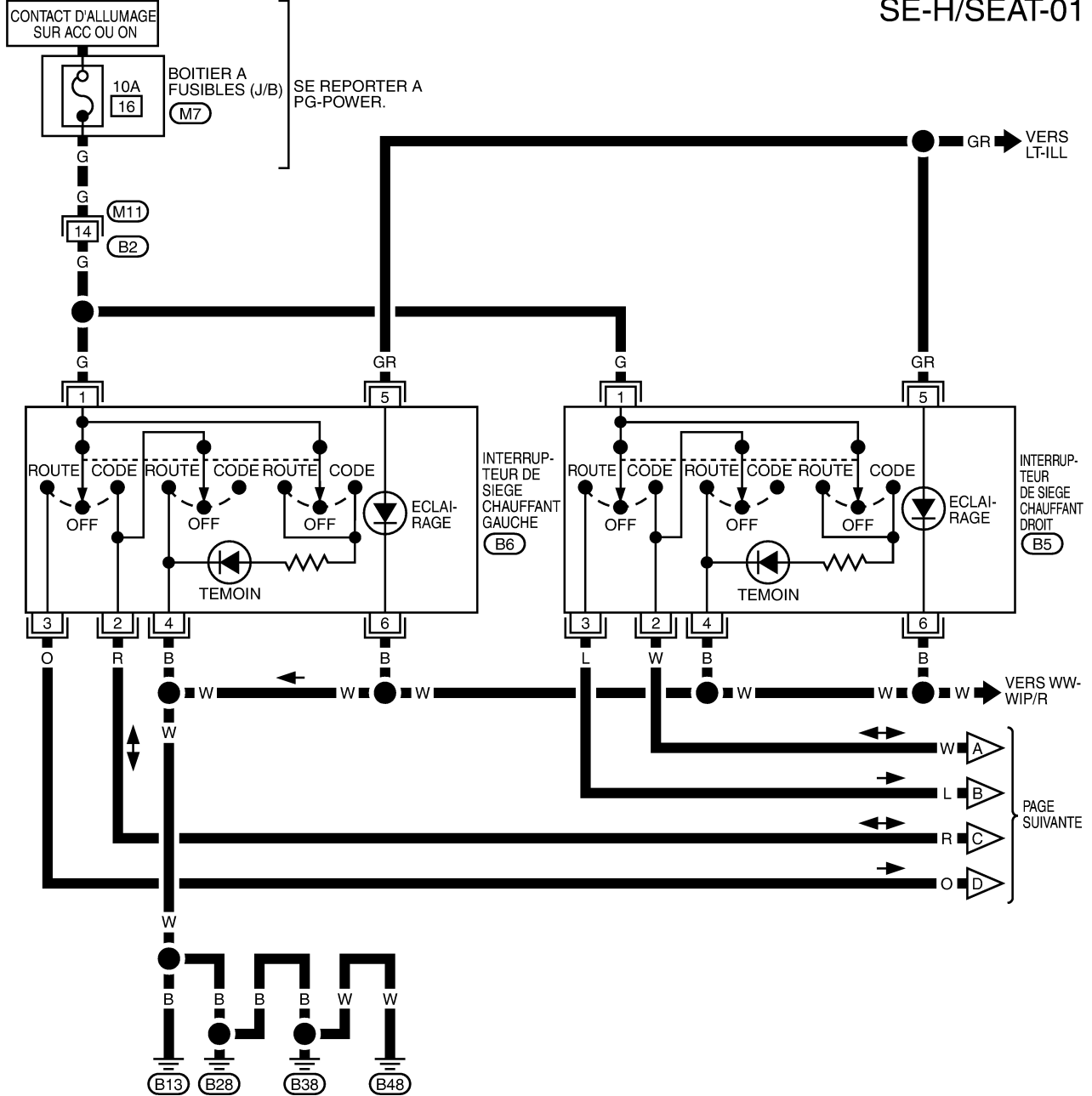


SIEGE CHAUFFANT

Schéma de câblage — H/SEAT

B/S000UB

SE-H/SEAT-01



1	2	3	4	5	6	7	(M11)		
8	9	10	11	12	13	14	15	16	W

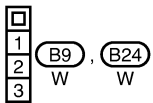
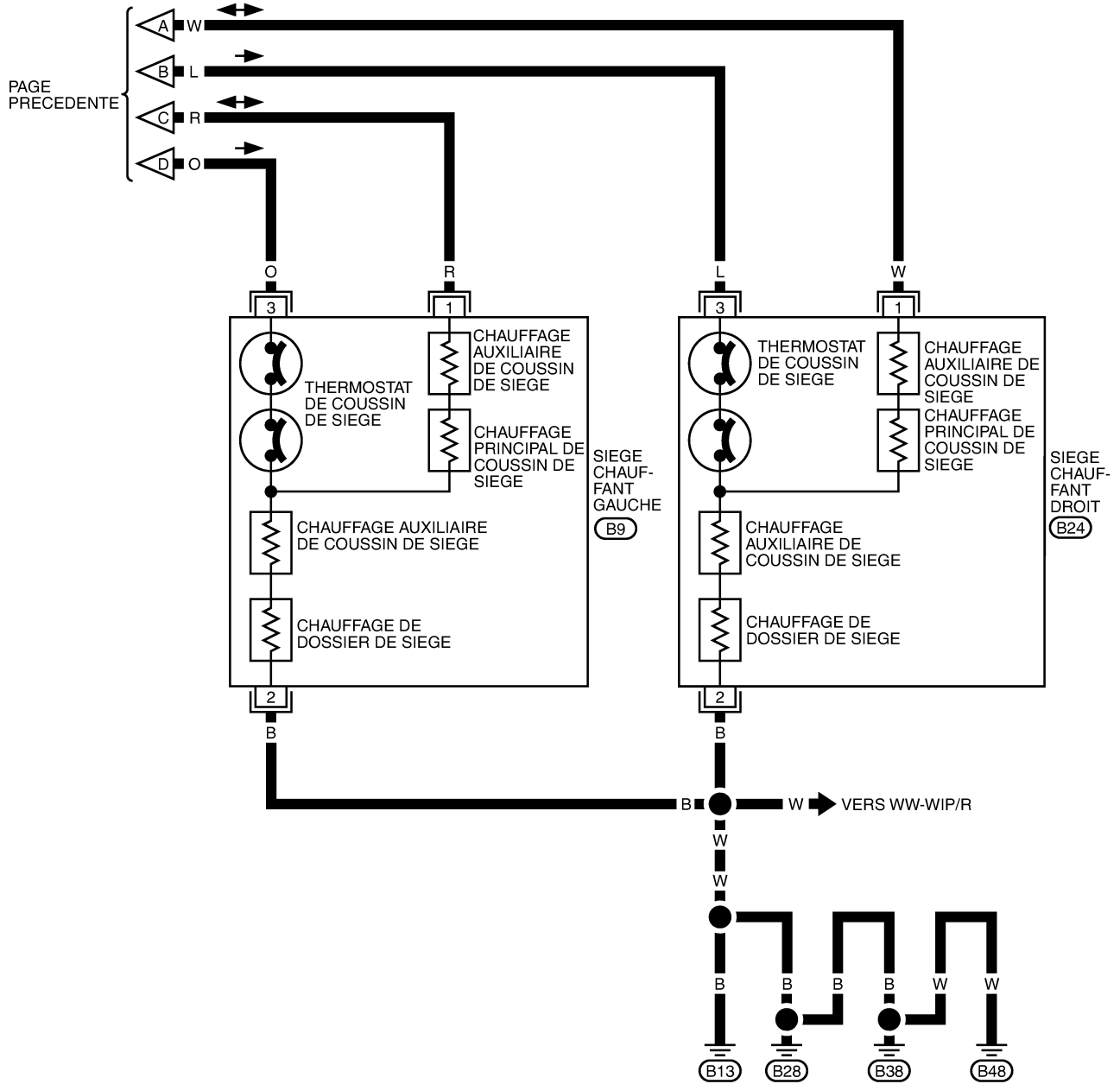
6	5	(B5)	(B6)		
3	1	2	4	BR	W

SE REPORTER A CE QUI SUIT.
 (M7) -BOITIER A FUSIBLES-
 BOITE DE RACCORDS (J/B)

A
B
C
D
E
F
G
H
SE
J
K
L
M

SIEGE CHAUFFANT

SE-H/SEAT-02



MIWA0669E

SIEGE AVANT

PFP:87000

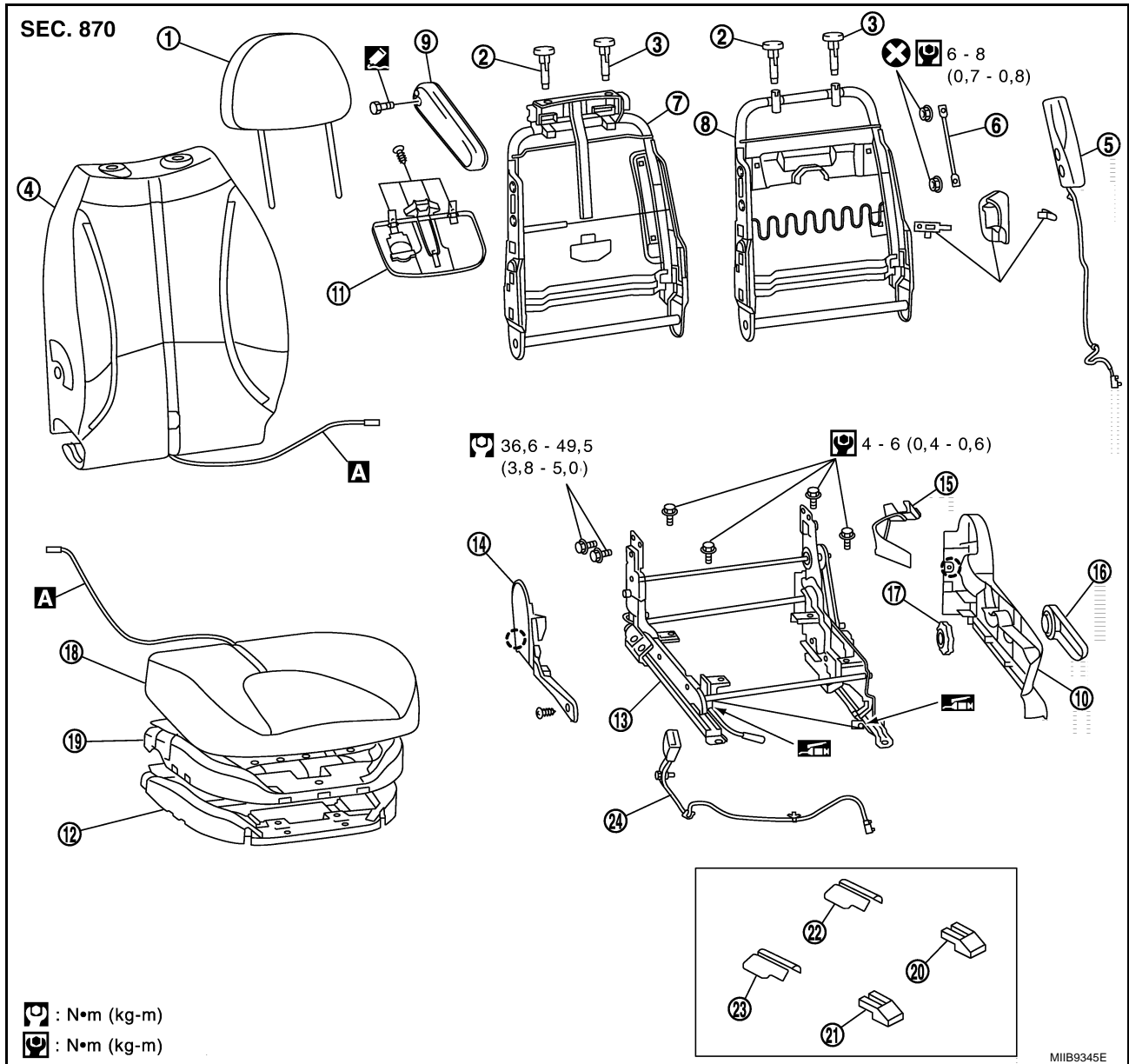
BIS000U9

SIEGE AVANT

Disposition des composants

PRECAUTION:

Lors de la dépose et de la repose des sièges, protéger les pièces susceptibles d'être endommagées avec des chiffons.



A
B
C
D
E
F
G
H
SE
J
K
L
M

SE

J
K
L
M

M

MIB9345E

1. Appuie-tête
2. Support d'appuie-tête (libre)
3. Support d'appuie-tête (verrouillé)
4. Garniture et rembourrage de dossier de siège
5. Module d'airbag latéral*
6. Tige transversale interne fixe*
7. Cadre de dossier de siège (avec appuie-tête actif)
8. Cadre de dossier de siège (sans appuie-tête actif)
9. Accoudoir (côté conducteur uniquement)
10. Garniture externe du coulissant de siège
11. Table arrière
12. Sous-couvercle du carter de coussin
13. Ensemble de coulissement de siège
14. Garniture interne du coulissant de siège
15. Garniture interne de dispositif d'inclinaison
16. Levier de réglage de hauteur de siège
17. Dispositif d'inclinaison du dossier
18. Garniture et rembourrage de coussin de siège
19. Cadre de coussin de siège
20. Protection du montant avant (interne)
21. Protection du montant avant (externe)
22.
23.

SIEGE AVANT

22. Protection du montant arrière (interne) 23. Protection du montant arrière (externe) 24. Ensemble de boucle de ceinture de sécurité**

* : Se reporter à la section SRS (selon modèles)

** : Se reporter à la section SB

○ : Clip

⊗ : Toujours remplacer après chaque démontage

▣ : Point d'étanchéité

▣ : Utiliser la graisse multiusages recommandée.

A : Connecteur de faisceau de siège chauffant (selon modèles)

Dépose et repose

DEPOSE

BIS000UA

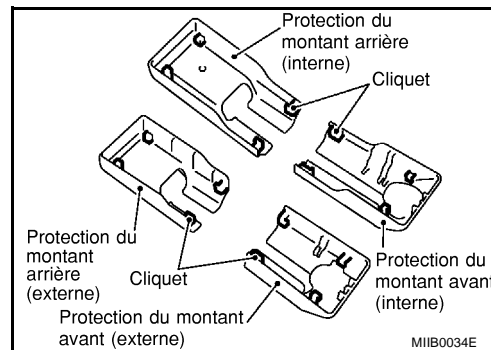
PRECAUTION:

Débrancher les deux câbles de batterie et attendre au moins 3 minutes avant de commencer l'intervention.

1. Déposer le connecteur de module d'airbag latéral, le connecteur de faisceau de contact de boucle de ceinture de sécurité et les connecteurs de siège chauffant (selon modèles).
2. Déposer les protections de montant avant et arrière.
3. Déposer les boulons (4) et déposer le siège du véhicule.
4. Déposer l'appuie-tête.

PRECAUTION:

Lors de la dépose et de la repose, protéger les pièces susceptibles d'être endommagées avec des chiffons.



REPOSE

- Reposer dans l'ordre inverse de celui de dépose.
- Serrer les boulons de fixation de siège avant au couple spécifié.

🔧 : 46,6 N·m (4,8 kg·m)

PRECAUTION:

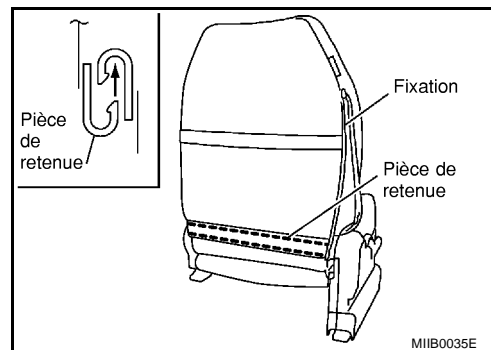
Lors de la dépose et de la repose, protéger les pièces susceptibles d'être endommagées avec des chiffons.

Démontage et montage de l'ensemble du dossier de siège GARNITURE ET REMBOURRAGE DE DOSSIER DE SIEGE

BIS000UB

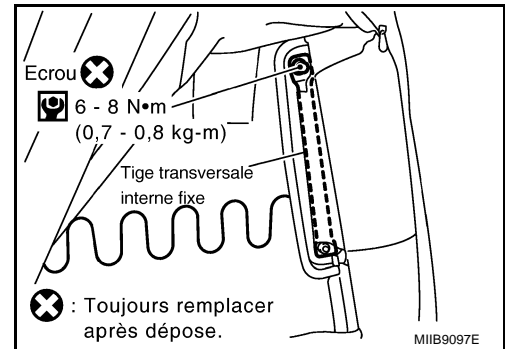
Démontage

1. Détacher la fixation du dossier de siège (véhicules avec airbags latéraux).
2. Déposer la pièce de retenue.

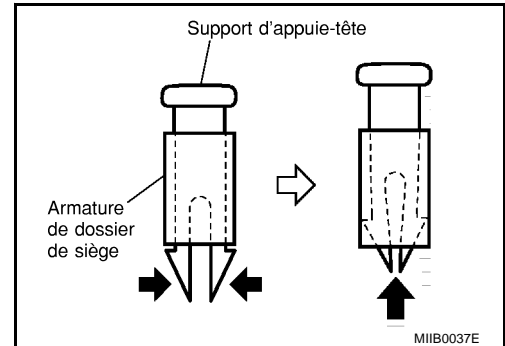


SIEGE AVANT

3. Tourner doucement la garniture du dossier de siège, déposer les écrous (2) et déposer la tige transversale interne fixée (véhicules avec airbags latéraux).



4. Utiliser des tenailles, etc., pour relever les crochets indiqués par les flèches et déposer l'appui-tête du dossier de siège.
5. Déposer la garniture et le rembourrage du dossier de siège du cadre de dossier de siège.



Montage

Reposer dans l'ordre inverse de celui de dépose.

PRECAUTION:

Avant de reposer le support d'appui-tête, vérifier son orientation (avant/arrière et droite/gauche).

CADRE DE DOSSIER DE SIEGE

Démontage

1. Déposer la garniture et le rembourrage de dossier de siège.
2. Extraire le connecteur d'airbag latéral de l'arrière du coussin de siège.
3. Déposer le levier de releveur de siège, la commande d'inclinaison, la garniture externe de coulisse de siège, la protection interne de coulisse et la garniture interne de coulisse de siège.
4. Déposer les boulons du cadre de dossier de siège et déposer le cadre de dossier de siège de l'ensemble du coulissant de siège.

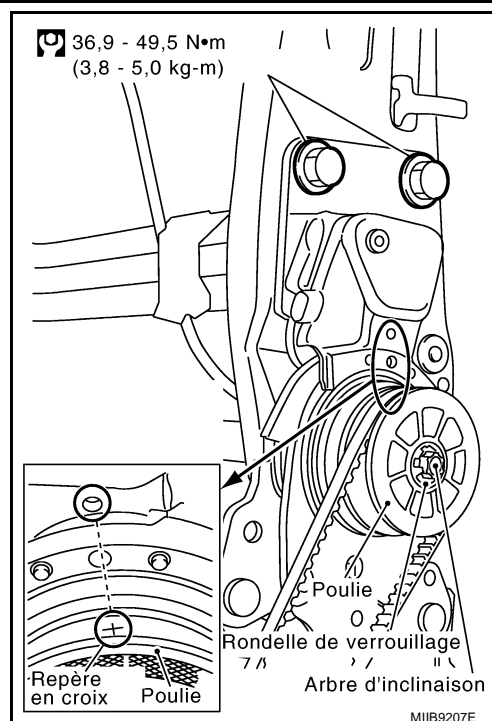
PRECAUTION:

Lors de la dépose et de la repose, utiliser des gants de sécurité afin de protéger les mains et le coussin de siège.

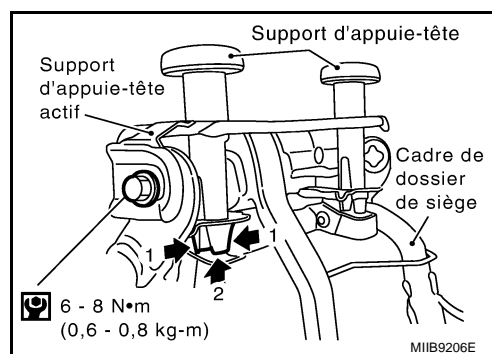
5. Déposer la garniture de dossier de siège et la plaquette. Se reporter à [SE-8. "GARNITURE ET REMBOURRAGE DE DOSSIER DE SIEGE"](#).
6. Déposer le module d'airbag latéral. Se reporter à [SRS-43. "Dépose et repose"](#).
7. Déposer la garniture interne du rail de coulissement de siège.

SIEGE AVANT

- Déposer la rondelle d'arrêt de fixation du manche d'inclinaison de dossier, puis déposer le manche d'inclinaison de dossier et la poulie du cadre de dossier de siège.
- Déposer les boulons de fixation du cadre de dossier de siège, puis déposer le cadre de dossier de siège.



- Déposer la protection d'appuie-tête, puis déposer le boulon de fixation et l'appuie-tête (selon modèles).



Montage

Reposer dans l'ordre inverse de celui de dépose.

PRECAUTION:

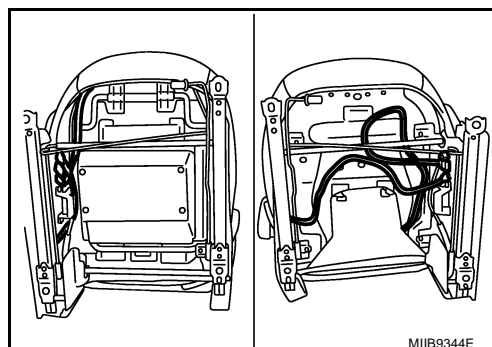
Après le montage du cadre de dossier de siège, s'assurer que le dispositif d'inclinaison du dossier de siège fonctionne.

Dépose et repose du coussin de siège GARNITURE ET REMBOURRAGE DE COUSSIN DE SIEGE

B/S000UC

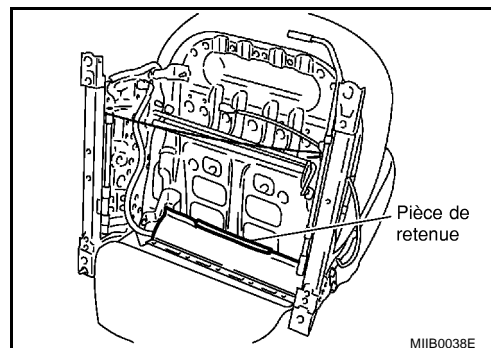
Démontage

- Marquer l'emplacement des connecteurs de faisceau ainsi que le cheminement du faisceau avant démontage.



SIEGE AVANT

- Déposer le cache de réglage de hauteur de siège, le levier de réglage de hauteur de siège, le levier d'inclinaison, la garniture externe du coulissant de siège, la protection interne du coulissant et la garniture interne du coulissant de siège.
- Déposer les boulons du cadre de dossier de siège et déposer l'ensemble du coussin de siège du cadre de dossier de siège.
- Retirer la pièce retenue de l'arrière du coussin.
- Déposer la garniture et le rembourrage de coussin de siège du cadre de coussin de siège.



Montage

Reposer dans l'ordre inverse de celui de dépose.

PRECAUTION:

Lors du montage de l'ensemble de coussin de siège dans l'ensemble du dossier de siège, s'assurer que le dispositif d'inclinaison du dossier fonctionne.

CADRE DU DOSSIER DE SIEGE

Démontage

- Déposer la garniture et le rembourrage du coussin court.
- Déposer les boulons (4), puis déposer le cadre du coussin de siège de l'ensemble du coulissant de siège.

Montage

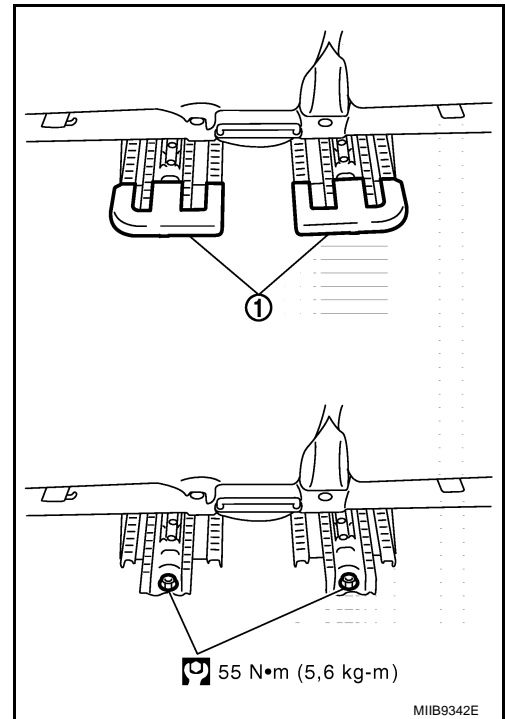
Reposer dans l'ordre inverse de celui de dépose.

A
B
C
D
E
F
G
H
SE
J
K
L
M

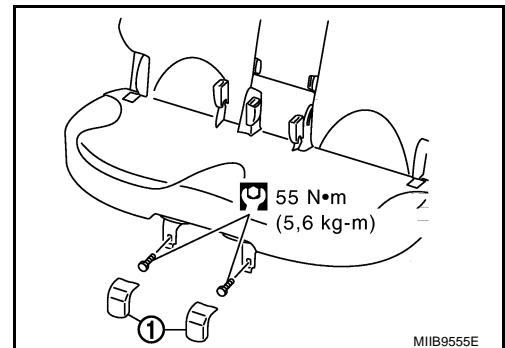
SIEGE ARRIERE

Dépose et repose DEPOSE

1. Faire coulisser le siège arrière vers l'avant.
2. Déposer les caches droit et gauche de rampe de siège (1).
3. Déposer les boulons de fixation arrière de coulissant de siège du plancher arrière.



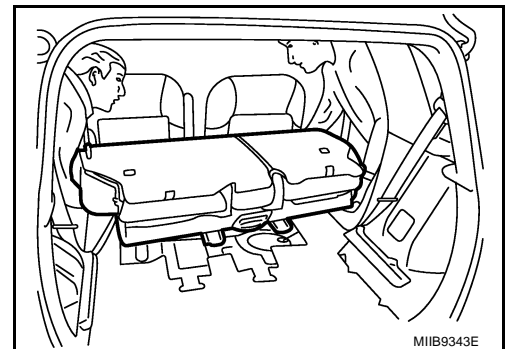
4. Déposer les protections de jambe droite et gauche (1).
5. Déposer les boulons de fixation avant de coulissant de siège.



6. Incliner le siège arrière, puis déposer l'ensemble de coulissement de siège de la porte arrière.

NOTE:

Cette intervention nécessite deux personnes.



REPOSE

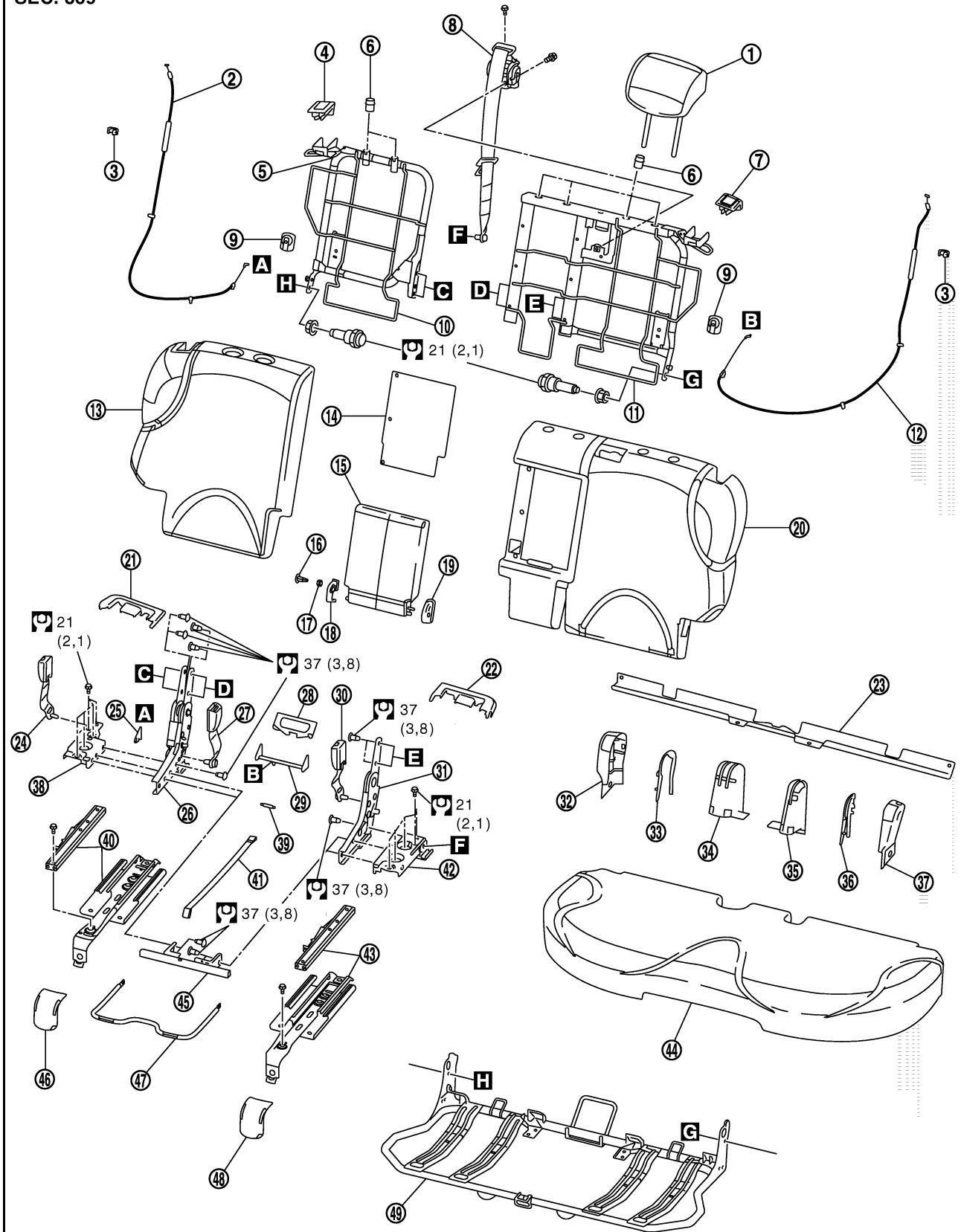
- Reposer dans l'ordre inverse de celui de dépose.
- Serrer les boulons de fixation au couple spécifié.

SIEGE ARRIERE

Démontage et montage du siège arrière

BIS00161

SEC. 869



: N•m (kg•m)

MIB9340E

A
B
C
D
E
F
G
H
SE
J
K
L
M

SIEGE ARRIERE

- | | | |
|--|---|--|
| 1. Appuie-tête | 2. Câble d'inclinaison de dossier de siège droit | 3. Clip de câble d'inclinaison |
| 4. Levier d'inclinaison de dossier de siège droit | 5. Cadre de dossier de siège droit | 6. Support d'appuie-tête |
| 7. Levier d'inclinaison de dossier de siège gauche | 8. Enrouleur de ceinture de sécurité central | 9. Crochet de sangle |
| 10. Cadre de dossier de siège droit | 11. Cadre de dossier de siège gauche | 12. Câble d'inclinaison de dossier de siège gauche |
| 13. Garniture et rembourrage de dossier de siège droit | 14. Tapis d'accoudoir | 15. Accoudoir |
| 16. Boulon | 17. Bague | 18. Embout d'accoudoir droit |
| 19. Embout d'accoudoir gauche | 20. Garniture et rembourrage du dossier de siège (gauche) | 21. Cache de rampe de siège droit |
| 22. Cache de rampe de siège gauche | 23. Finition de tapis | 24. Boucle de ceinture de sécurité droite |
| 25. Support de relâchement | 26. Dispositif d'inclinaison droit | 27. Boucle de ceinture de sécurité centrale |
| 28. Poignée de coulisse de siège | 29. Traverse de relâchement | 30. Boucle de ceinture de sécurité gauche |
| 31. Dispositif d'inclinaison gauche | 32. Protection de charnière externe droite | 33. Protection de charnière interne droite |
| 34. Cache de dispositif d'inclinaison droit | 35. Cache de dispositif d'inclinaison gauche | 36. Protection de charnière interne gauche |
| 37. Protection de charnière externe gauche | 38. Fixation de coussin droite | 39. Axe |
| 40. Ensemble de rail droit | 41. Lanière | 42. Fixation de coussin gauche |
| 43. Ensemble de rail gauche | 44. Garniture et rembourrage du coussin de siège | 45. Barre transversale |
| 46. Protection de jambe droite | 47. Levier de siège coulissant | 48. Protection de jambe gauche |
| 49. Cadre de coussin de siège | | |