

SYSTEME DE LUBRIFICATION DU MOTEUR

SOMMAIRE

| CR | HR |
|--|--|
| PRECAUTIONS 3 | PRECAUTIONS 13 |
| Précautions concernant le joint liquide 3 | Précautions concernant le joint liquide 13 |
| DEPOSE DU JOINT D'ETANCHEITE LIQUIDE... 3 | DEPOSE DU JOINT D'ETANCHEITE LIQUIDE.. 13 |
| PROCEDURE D'APPLICATION DU JOINT LIQUIDE 3 | PROCEDURE D'APPLICATION DU JOINT LIQUIDE 13 |
| PREPARATION 4 | PREPARATION 14 |
| Outillage spécial 4 | Outillage spécial 14 |
| Outillage en vente dans le commerce 4 | Outillage en vente dans le commerce 14 |
| SYSTEME DE LUBRIFICATION 5 | SYSTEME DE LUBRIFICATION 15 |
| Circuit de lubrification 5 | Circuit de lubrification 15 |
| HUILE MOTEUR 6 | HUILE MOTEUR 16 |
| Inspection 6 | Inspection 16 |
| NIVEAU D'HUILE ET CONTAMINATION 6 | NIVEAU D'HUILE ET CONTAMINATION 16 |
| FUITE D'HUILE 6 | FUITE D'HUILE MOTEUR 16 |
| VERIFICATION DE LA PRESSION D'HUILE 6 | VERIFICATION DE LA PRESSION D'HUILE 16 |
| Changement de l'huile moteur 7 | Changement de l'huile moteur 17 |
| FILTRE A HUILE 9 | FILTRE A HUILE 19 |
| Dépose et repose 9 | Dépose et repose 19 |
| DEPOSE 9 | DEPOSE 19 |
| REPOSE 9 | REPOSE 19 |
| INSPECTION APRES LA REPOSE 9 | INSPECTION APRES LA REPOSE 19 |
| POMPE A HUILE 10 | CARACTERISTIQUES ET VALEURS DE REGLAGE (SDS) 20 |
| Dépose et repose 10 | Standard et limite 20 |
| DEPOSE 10 | PRESSION D'HUILE 20 |
| REPOSE 10 | CONTENANCE EN HUILE (APPROXIMATIVE) :. 20 |
| Démontage et montage 10 | COUPLE DE SERRAGE 20 |
| DEMONTAGE 10 | |
| INSPECTION APRES LE DEMONTAGE 10 | |
| MONTAGE 11 | |
| CARACTERISTIQUES ET VALEURS DE REGLAGE (SDS) 12 | K9K |
| Standard et limite 12 | PRECAUTIONS 21 |
| PRESSION D'HUILE 12 | Précautions concernant le joint liquide 21 |
| POMPE A HUILE 12 | DEPOSE DU JOINT LIQUIDE 21 |
| CAPACITE DU CARTER D'HUILE 12 | PROCEDURE D'APPLICATION DU JOINT LIQUIDE 21 |
| COUPLE DE SERRAGE 12 | PREPARATION 22 |
| | Outillage spécial 22 |
| | HUILE MOTEUR 23 |
| | Inspection 23 |

| | | | |
|---|-----------|---|-----------|
| NIVEAU D'HUILE ET TROUBLES | 23 | REFROIDISSEUR D'HUILE | 27 |
| FUITE D'HUILE | 23 | Dépose et repose | 27 |
| VERIFICATION DE LA PRESSION D'HUILE | 23 | DEPOSE | 27 |
| Changement de l'huile moteur | 24 | INSPECTION | 27 |
| FILTRE A HUILE | 25 | REPOSE | 28 |
| Dépose et repose | 25 | CARACTERISTIQUES ET VALEURS DE | |
| DEPOSE | 25 | REGLAGE (SDS) | 29 |
| REPOSE | 25 | Standard et limite | 29 |
| POMPE A HUILE | 26 | PRESSION D'HUILE | 29 |
| Dépose et repose | 26 | CONTENANCE EN HUILE (APPROXIMATIVE) :.. | 29 |
| DEPOSE | 26 | COUPLE DE SERRAGE | 29 |
| REPOSE | 26 | | |

PRECAUTIONS

Précautions concernant le joint liquide DEPOSE DU JOINT D'ETANCHEITE LIQUIDE

- Après avoir déposé les boulons et écrous de montage, séparer la surface de contact à l'aide d'une fraise pour joint et déposer le joint liquide usagé.

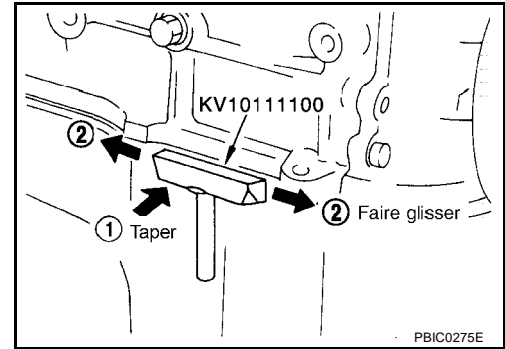
PRECAUTION:

Veiller à ne pas endommager les surfaces de contact.

- Pour les zones difficiles à couper avec la fraise pour joint, utiliser un maillet à tête plastique pour taper légèrement sur la zone en question.

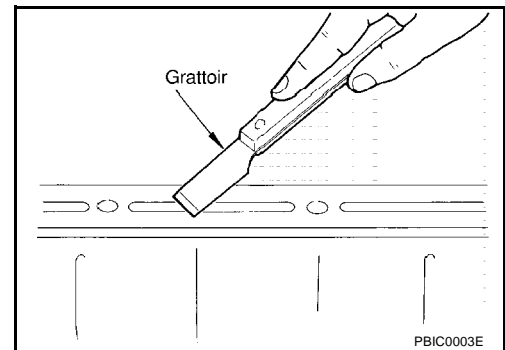
PRECAUTION:

Si l'utilisation d'un outil tel qu'un tournevis plat est inévitable, s'assurer de ne pas endommager les surfaces de contact.

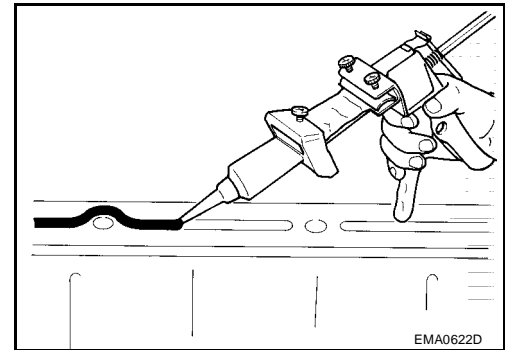


PROCEDURE D'APPLICATION DU JOINT LIQUIDE

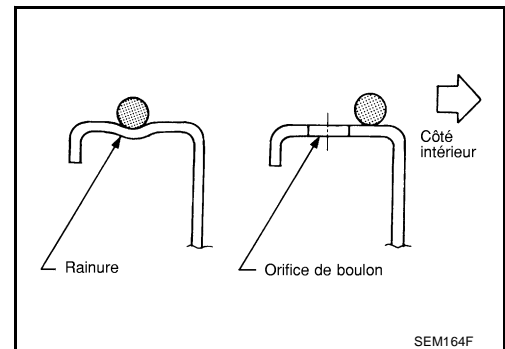
1. A l'aide d'un grattoir, déposer le joint liquide usagé adhérant à la surface d'application du joint et à la surface de contact.
- Retirer complètement le joint liquide de la rainure de la surface d'application du joint liquide, des boulons de fixation et des orifices de boulon.
2. Essuyer la surface d'application du joint et la surface de contact avec du gasoil (usage éclairage et chauffage) pour éliminer l'humidité, la graisse et les matériaux étrangers.
3. Attacher le joint liquide au presse-tube.
Utiliser du joint d'étanchéité liquide d'origine ou un produit équivalent.



4. Appliquer le joint sans discontinuités à l'endroit spécifié et avec les dimensions spécifiées.
- Si une rainure existe pour l'application du joint liquide, enduire cette dernière de joint.



- Appliquer du joint normalement dans les orifices de boulon. Parfois, il doit être appliqué hors des orifices. Bien lire les instructions de ce manuel.
- Poser l'élément de contact dans les cinq minutes suivant l'application du joint liquide.
- Si le joint liquide déborde, l'essuyer immédiatement.
- Ne pas resserrer après la repose.
- Faire le plein d'huile moteur et de liquide de refroidissement au moins 30 minutes après la repose.



PRECAUTION:

Si ce manuel mentionne des instructions spécifiques, les respecter.

A
C
D
E
F
G
H
I
J
K
L
M

LU

PREPARATION

[CR]

PREPARATION

PF0:00002

Outillage spécial

BBS002R6

| Numéro de l'outil Nom de l'outil | Description |
|---------------------------------------|---|
| ST25051001 Manomètre d'huile | Mesure de la pression d'huile Plage de mesure maximale : 2 452 kPa (24,5 bars ; 25 kg/cm²) |
| ST25052000 Durite | Branchement du manomètre d'huile sur le bloc-cylindres |
| KV10115801 Clé pour filtre à huile | Dépose du filtre à huile |
| WS39930000 Presse-tube | Pour presser le tube de joint liquide |

Outillage en vente dans le commerce

BBS002R7

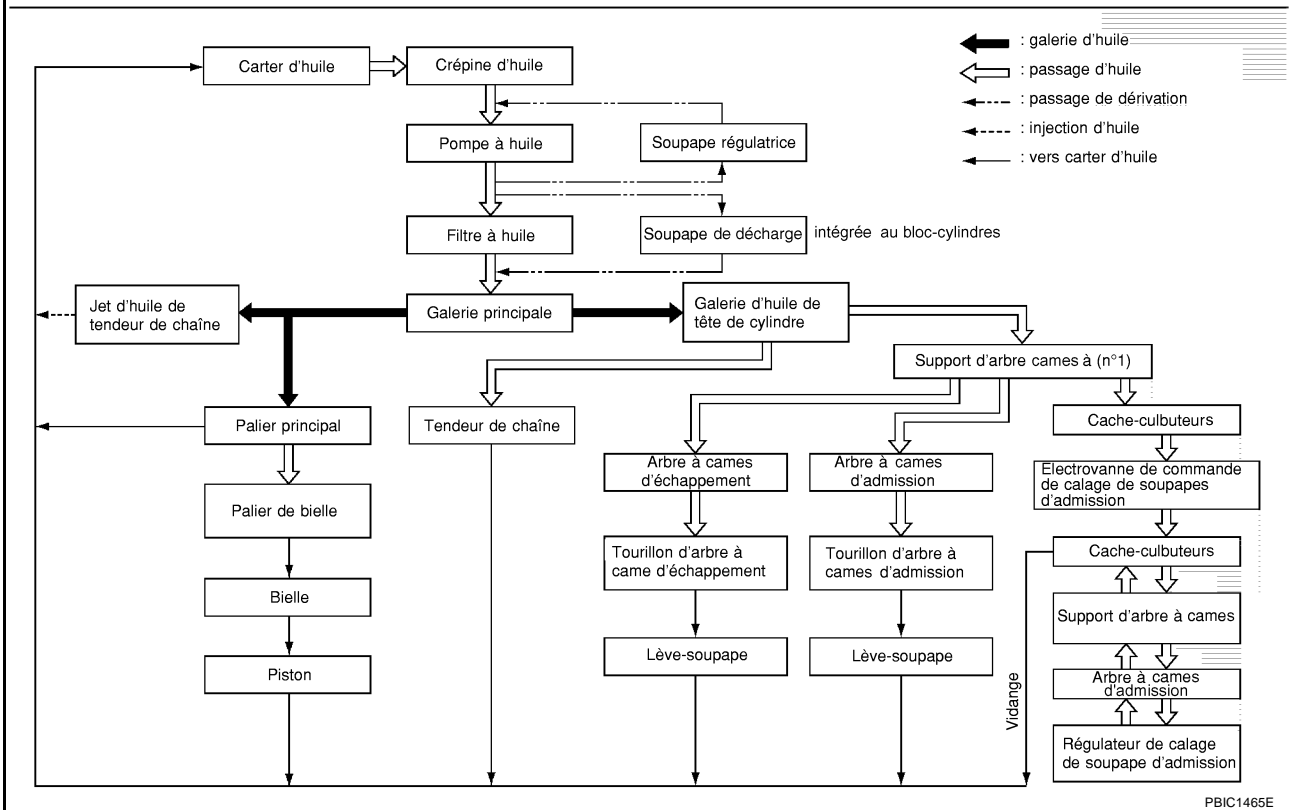
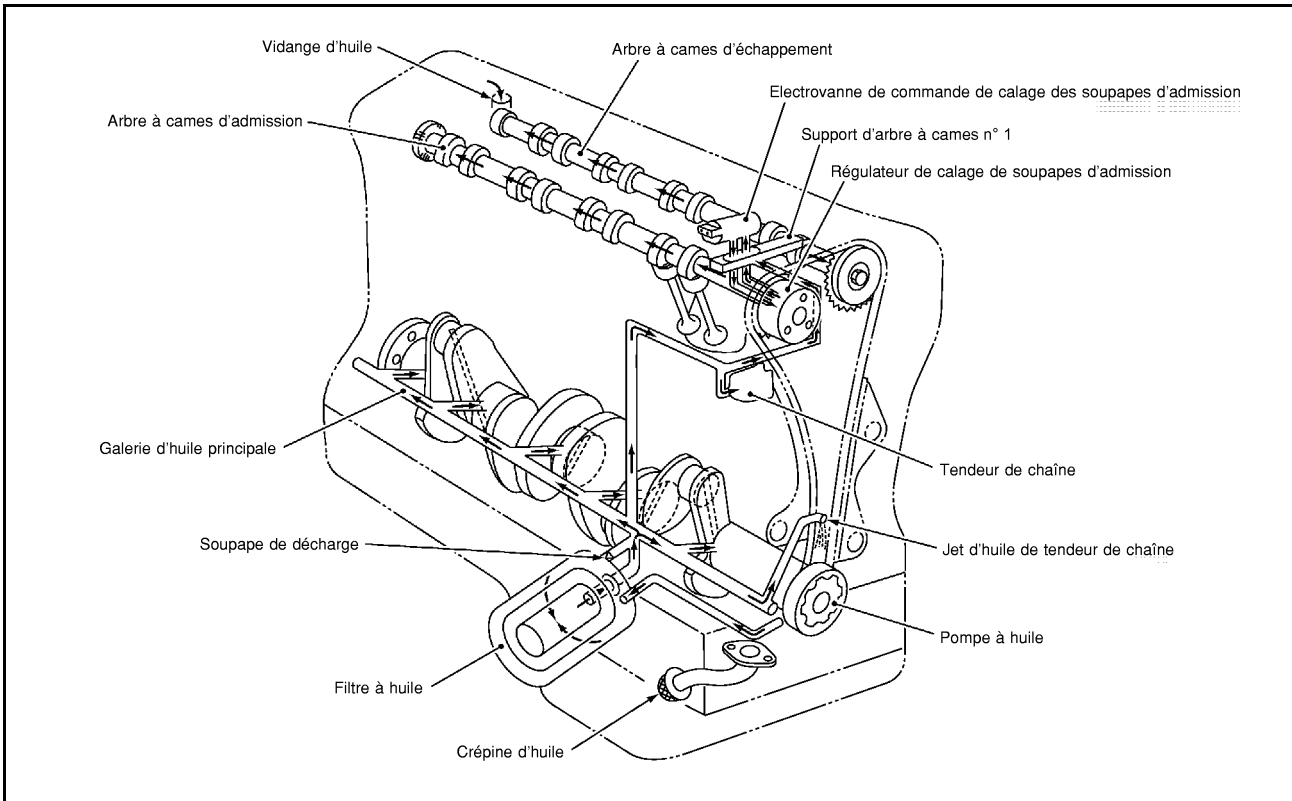
| Nom de l'outil | Description |
|------------------|--|
| Douille profonde | Dépose et repose du mancontact d'huile a : 24 mm |

SYSTEME DE LUBRIFICATION

PFP:15010

Circuit de lubrification

BBS002R8



PBIC1465E

HUILE MOTEUR

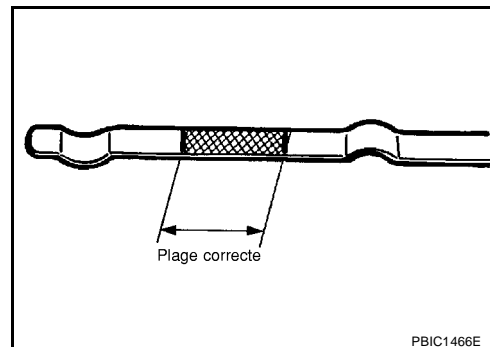
PPF:KLA92

Inspection

BBS002R9

NIVEAU D'HUILE ET CONTAMINATION

- Avant de démarrer le moteur, vérifier le niveau d'huile moteur en plaçant le véhicule à l'horizontale. Si le moteur tourne déjà, l'arrêter et attendre 10 minutes avant d'effectuer la vérification.
- Vérifier que le niveau d'huile est dans la plage indiquée sur l'illustration.
- Si le niveau d'huile se trouve hors de la plage, l'ajuster.
- Vérifier que l'huile ne contient pas de turbidités blanches ou qu'elle n'est pas contaminée.
- Si l'huile devient turbide et blanche, il est fort probable qu'elle soit contaminée par du liquide de refroidissement. Rechercher la cause et réparer.
- Lorsque la jauge de niveau d'huile est insérée dans le guide, appliquer de l'huile moteur sur le joint en caoutchouc de la poignée.



FUITE D'HUILE

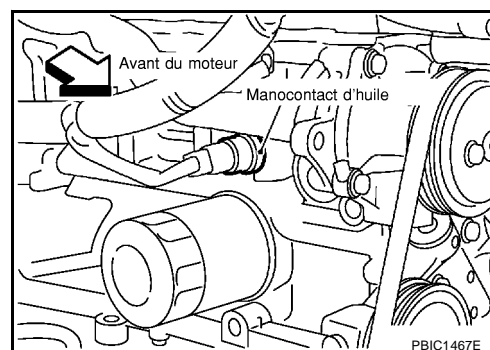
Vérifier que les pièces suivantes ne présentent pas de fuites d'huile.

- Carter d'huile
- Bouchon de vidange de carter d'huile
- Manocontact d'huile
- Filtre à huile
- Couvercle avant
- Couvercle avant de la culasse
- Surface de contact du bloc-cylindres et de la culasse
- Surface de contact de la culasse et du cache-culbuteurs
- Joints d'étanchéité d'huile de vilebrequin (avant et arrière)

VERIFICATION DE LA PRESSION D'HUILE

ATTENTION:

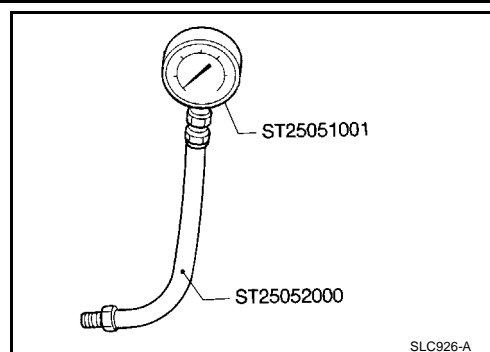
- **Veiller à ne pas se brûler car l'huile moteur est chaude.**
 - **La vérification de la pression d'huile doit être effectuée au point mort.**
1. Vérifier le niveau d'huile moteur. Se reporter à [LU-6, "NIVEAU D'HUILE ET CONTAMINATION"](#)
 2. Dépose du filtre à huile Se reporter à [LU-9, "FILTRE A HUILE"](#).
 3. Déposer le manocontact d'huile à l'aide d'une douille longue (outillage en vente dans le commerce).



4. Reposer le manomètre d'huile et le flexible (SST).
5. Reposer le filtre à huile. Se reporter à [LU-9, "FILTRE A HUILE"](#).
6. Après que le moteur est monté en température, vérifier que la pression d'huile correspond au régime-moteur.

NOTE:

Une température d'huile basse entraîne une pression haute.



Pression d'huile moteur (lorsque la température de l'huile est de 80°C)

| Régime du moteur (tr/mn) | Régime de ralenti | 2 000 | 6 000 |
|---|----------------------------------|-------------------------------|-------------------------------|
| Pression d'huile moteur kPa (bar, kg/cm ²) | Env. 44,1 (0,441 ; 0,45) minimum | Env. 265 (2,65 ; 2,7) minimum | Env. 373 (3,73 ; 3,8) minimum |

Si la différence est considérable, vérifier s'il y a des fuites d'huile au niveau du passage d'huile et de la pompe à huile.

7. Après vérification de la pression d'huile, reposer le manocontact d'huile comme suit.
 - a. Déposer le joint liquide usagé adhérent au manocontact et au moteur.
 - b. Appliquer le joint liquide et serrer le manocontact d'huile conformément aux instructions. **Utiliser du joint d'étanchéité liquide d'origine ou un produit équivalent.**

: 18,7 - 20,5 N-m (1,9 - 2,0 kg-m)

PRECAUTION:

Veiller à ne pas être brûlé lorsque le moteur et l'huile moteur sont chauds.

Changement de l'huile moteur

BBS002RA

ATTENTION:

- Veiller à ne pas se brûler car l'huile moteur est chaude.
 - Un contact prolongé et répété avec de l'huile usagée peut provoquer un cancer de la peau ; éviter tout contact direct de la peau avec de l'huile moteur usagée. En cas de contact avec la peau, laver soigneusement et le plus rapidement possible avec du savon ou un produit de nettoyage pour les mains.
1. Faire monter le moteur en température et s'assurer que ses composants ne présentent aucune fuite d'huile.
Se reporter à [LU-6, "FUITE D'HUILE"](#).
 2. Arrêter le moteur et attendre 10 minutes.
 3. Retirer le bouchon de vidange et le bouchon de réservoir d'huile.
 4. Vidanger l'huile moteur.
 5. Reposer le bouchon de vidange avec une nouvelle rondelle. Se reporter à [EM-29, "CARTER D'HUILE ET CREPINE D'HUILE"](#).

PRECAUTION:

- S'assurer de nettoyer le bouchon de vidange et reposer avec une rondelle neuve.

Bouchon de vidange de carter d'huile :

: 29,4 - 39,2 N-m (3,0 - 3,9 kg-m)

- Caractéristiques et viscosité de l'huile moteur :

Se reporter à [MA-24, "LIQUIDES ET LUBRIFIANTS RECOMMANDES"](#).

6. Remplir avec de l'huile moteur neuve.

Capacité du carter d'huile (approximative) :

Unité : ℓ

| | | |
|---------------------------------|-------------------------------------|-----|
| Vidange et remplissage | Avec remplacement de filtre à huile | 3,4 |
| | Sans remplacement de filtre à huile | 3,2 |
| Moteur sec (révision du moteur) | | 3,9 |

PRECAUTION:

- **La contenance de remplissage dépend de la température de l'huile et du temps de vidange. Utiliser ces caractéristiques comme référence uniquement.**
 - **Utiliser toujours la jauge de niveau d'huile pour déterminer le moment où le moteur contient la quantité correcte d'huile.**
7. Faire chauffer le moteur et s'assurer que la zone entourant le bouchon de vidange et le filtre à huile ne présente pas de fuite d'huile.
 8. Arrêter le moteur et attendre 10 minutes.
 9. Vérifier le niveau d'huile. Se reporter à [LU-6, "NIVEAU D'HUILE ET CONTAMINATION"](#).

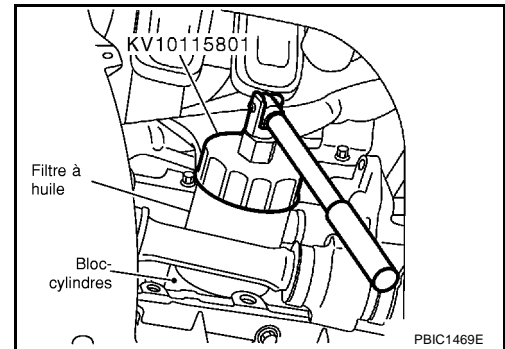
FILTRE A HUILE

Dépose et repose DEPOSE

A l'aide d'une clé de filtre à huile (outillage spécial), déposer le filtre à huile.

PRECAUTION:

- Le filtre à huile est fourni avec une soupape de décharge. Utiliser un filtre à huile d'origine NISSAN ou équivalent.
- Veiller à ne pas être brûlé lorsque le moteur et l'huile moteur sont chauds.
- Lors de la dépose, préparer un chiffon d'atelier pour absorber toute fuite ou déversement d'huile.
- Ne pas laisser l'huile moteur adhérer aux courroies d'entraînement.
- Essuyer complètement toute trace d'huile qui adhère au moteur et au véhicule.

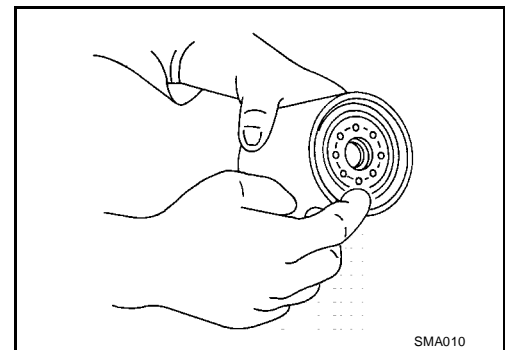


REPOSE

1. Retirer les corps étrangers adhérant à la surface de repose du filtre à huile.
2. Appliquer de l'huile-moteur à la circonférence du joint d'huile du nouveau filtre à huile.

PRECAUTION:

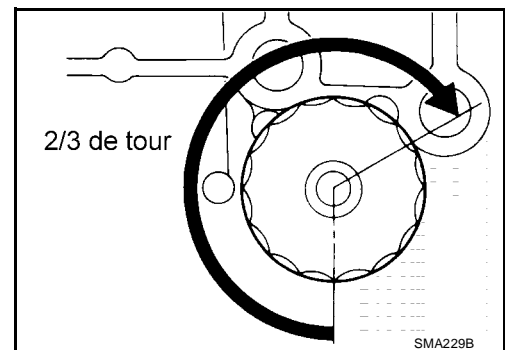
- Utiliser un filtre à huile NISSAN d'origine ou équivalent.



3. Visser le filtre à huile à la main jusqu'à ce qu'il touche la surface de repose, puis le serrer de 2/3 de tour.

Filtre à huile :

 : 11 - 14 N·m (1,2 - 1,4 kg·m)



INSPECTION APRES LA REPOSE

1. Vérifier le niveau d'huile moteur. Se reporter à [LU-6, "NIVEAU D'HUILE ET CONTAMINATION"](#).
2. Après avoir fait chauffer le moteur, vérifier qu'il n'y a pas de fuite d'huile.
3. Arrêter le moteur et attendre 10 minutes.
4. Vérifier le niveau d'huile moteur. Se reporter à [LU-6, "NIVEAU D'HUILE ET CONTAMINATION"](#)

POMPE A HUILE

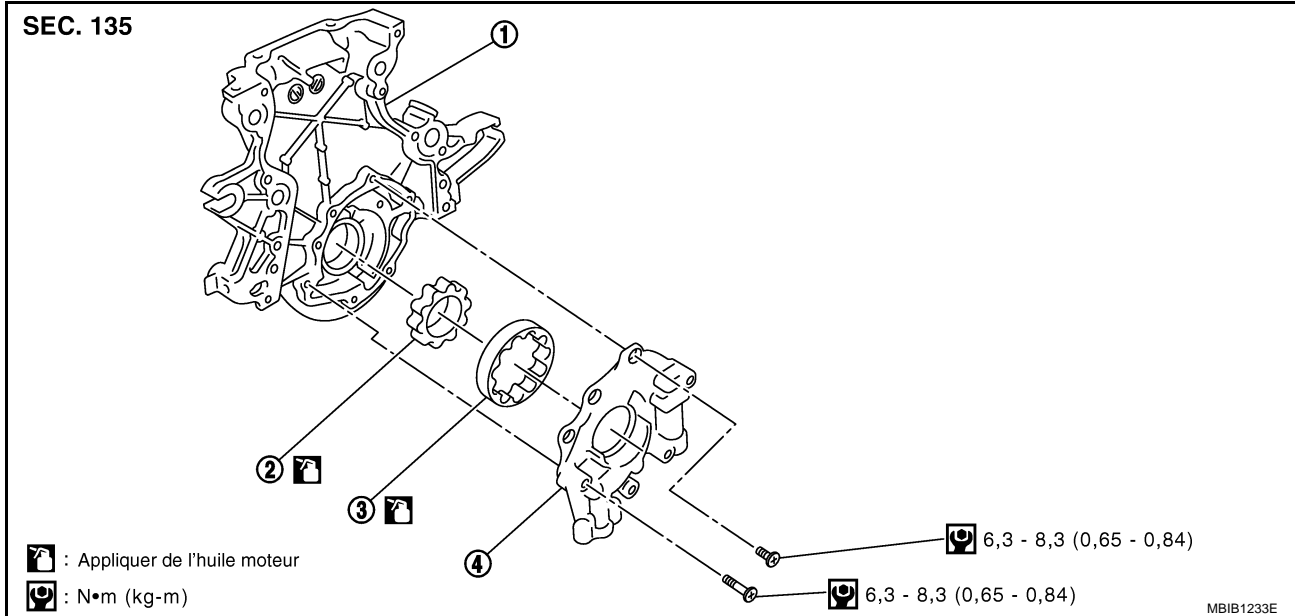
Dépose et repose DEPOSE

- Déposer le couvercle avant. Se reporter à [EM-55. "CHAINE DE DISTRIBUTION"](#).

REPOSE

- Reposer dans l'ordre inverse de la dépose.

Démontage et montage



- | | | |
|-------------------------------|------------------|------------------|
| 1. Couvercle avant | 2. Rotor interne | 3. Rotor externe |
| 4. Couvercle de pompe à huile | | |

PRECAUTION:

Avant la repose, appliquer de l'huile moteur neuve sur les pièces indiquées sur l'illustration.

DEMONTAGE

1. Déposer le couvercle de pompe à huile.
2. Déposer le rotor interne et externe du couvercle avant.

INSPECTION APRES LE DEMONTAGE

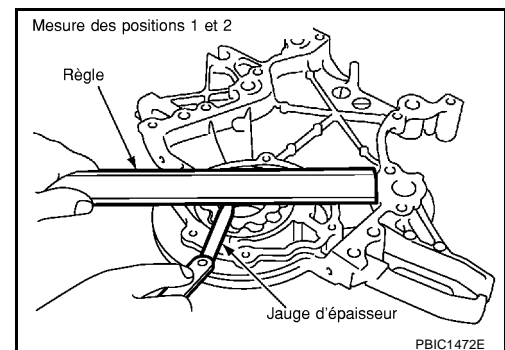
Jeu des pièces de la pompe à huile

- Mesurer le jeu à l'aide de la jauge d'épaisseur et de la règle.
Jeu latéral entre le rotor interne et le corps de la pompe à huile (position 1).

Standard : 0,025 - 0,075 mm

Jeu latéral entre le rotor interne et le corps de la pompe à huile (position 2).

Standard : 0,025 - 0,075 mm

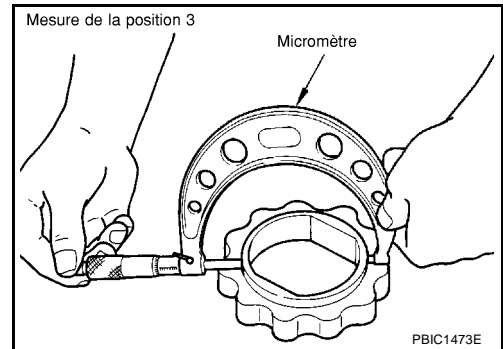


- Calculer le jeu du rotor interne à la douille de couvercle avant en suivant la procédure suivante.

POMPE A HUILE

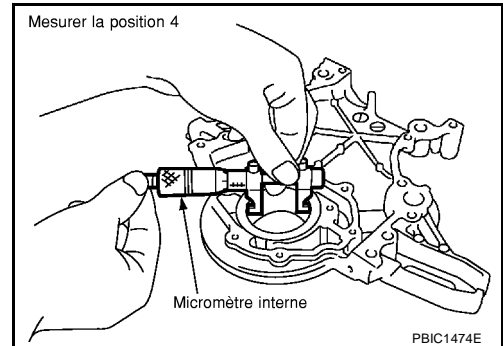
[CR]

1. A l'aide d'un micromètre, mesurer le diamètre externe de la saillie de rotor interne (position 3).



2. A l'aide d'un micromètre interne, mesurer le diamètre interne du couvercle avant. (position 4)
(jeu) = (diamètre interne du couvercle avant) - (diamètre externe de la saillie de rotor interne)

Standard : 0,045 - 0,095 mm



MONTAGE

Reposer dans l'ordre inverse de celui de dépose.

A

LU

C

D

E

F

G

H

I

J

K

L

M

CARACTERISTIQUES ET VALEURS DE REGLAGE (SDS)

[CR]

CARACTERISTIQUES ET VALEURS DE REGLAGE (SDS)

PF0:00030

Standard et limite PRESSION D'HUILE

BBS002RE

| Régime moteur tr/mn | Pression de décharge approximative kPa (bar, kg/cm ²) |
|-------------------------------------|--|
| Régime de ralenti 2 000 6 000 | Env. 44,1 (0,441 ; 0,45) minimum Env. 265 (2,65 ; 2,7) minimum Env. 373 (3,73 ; 3,8) minimum |

POMPE A HUILE

Unité : mm

| | |
|--|---------------|
| Jeu axial entre le corps et le rotor interne | 0,025 - 0,075 |
| Jeu axial entre le corps et le rotor externe | 0,025 - 0,075 |
| Jeu de logement entre le rotor interne et la partie de brasure | 0,045 - 0,095 |

CAPACITE DU CARTER D'HUILE

Unité : ℓ

| | |
|-------------------------------------|-------------|
| Avec remplacement de filtre à huile | Environ 3,4 |
| Sans remplacement de filtre à huile | Environ 3,2 |
| Moteur sec (révision du moteur) | Environ 3,9 |

COUPLE DE SERRAGE

Unité : N·m (kg·m)
Unité : N·m (kg·m)*

| | |
|--------------------------------------|--------------------------|
| Manocontact d'huile | 18,7 - 20,5 (1,9 - 2,0) |
| Bouchon de vidange de carter d'huile | 29,4 - 39,2 (3,0 - 3,9) |
| Filtre à huile | 11 - 14 (1,2 - 1,4) |
| Couvercle de pompe à huile | 6,3 - 8,3 (0,65 - 0,84)* |

PRECAUTIONS

Précautions concernant le joint liquide DEPOSE DU JOINT D'ETANCHEITE LIQUIDE

- Après avoir déposé les boulons et écrous de montage, séparer la surface de contact à l'aide d'une fraise pour joint et déposer le joint liquide usagé.

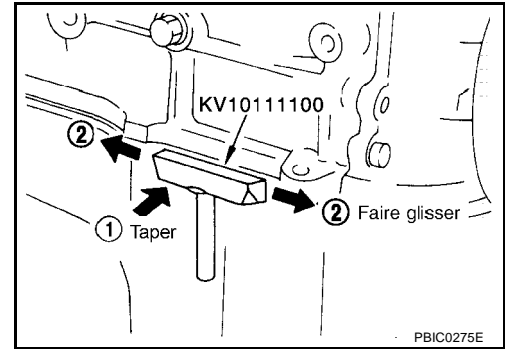
PRECAUTION:

Veiller à ne pas endommager les surfaces de contact.

- Pour les zones difficiles à couper avec la fraise pour joint, utiliser un maillet à tête plastique pour taper légèrement sur la zone en question.

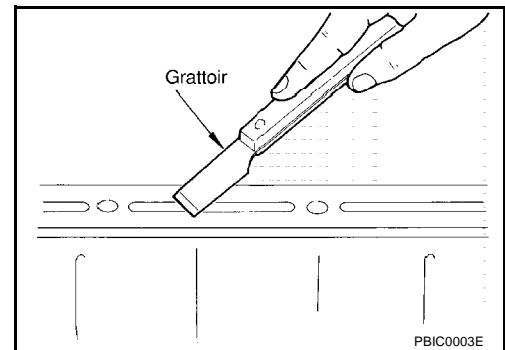
PRECAUTION:

Si l'utilisation d'un outil tel qu'un tournevis plat est inévitable, s'assurer de ne pas endommager les surfaces de contact.

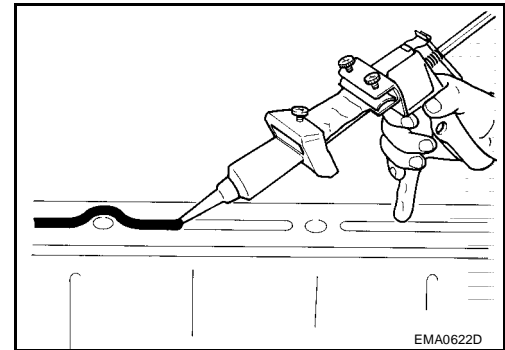


PROCEDURE D'APPLICATION DU JOINT LIQUIDE

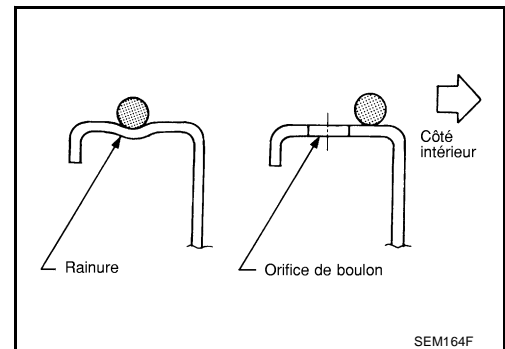
1. A l'aide d'un grattoir, déposer le joint liquide usagé adhérant à la surface d'application du joint et à la surface de contact.
- Retirer complètement le joint liquide de la rainure de la surface d'application du joint liquide, des boulons de fixation et des orifices de boulon.
2. Essuyer la surface d'application du joint et la surface de contact avec du gasoil (usage éclairage et chauffage) pour éliminer l'humidité, la graisse et les matériaux étrangers.
3. Attacher le joint liquide au presse-tube.
Utiliser du joint d'étanchéité liquide d'origine ou un produit équivalent.



4. Appliquer le joint sans discontinuités à l'endroit spécifié et avec les dimensions spécifiées.
- Si une rainure existe pour l'application du joint liquide, enduire cette dernière de joint.



- Appliquer du joint normalement dans les orifices de boulon. Parfois, il doit être appliqué hors des orifices. Bien lire les instructions de ce manuel.
- Poser l'élément de contact dans les cinq minutes suivant l'application du joint liquide.
- Si le joint liquide déborde, l'essuyer immédiatement.
- Ne pas resserrer après la repose.
- Faire le plein d'huile moteur et de liquide de refroidissement au moins 30 minutes après la repose.



PRECAUTION:

Si ce manuel mentionne des instructions spécifiques, les respecter.

A
C
D
E
F
G
H
I
J
K
L
M

LU

PREPARATION

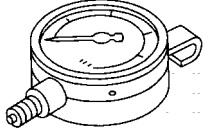
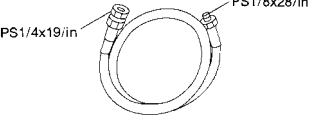
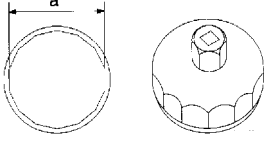
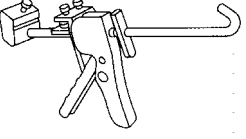
[HR]

PF0:00002

BBS002RG

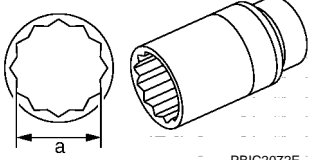
PREPARATION

Outillage spécial

| Numéro de l'outil Nom de l'outil | Description |
|---|---|
| ST25051001 Manomètre d'huile  <p style="text-align: center;">S-NT050</p> | Mesure de la pression d'huile Plage de mesure maximale : 2 452 kPa (24,5 bars ; 25 kg/cm²) |
| ST25052000 Durite  <p style="text-align: center;">S-NT559</p> | Branchement du manomètre d'huile sur le bloc-cylindres |
| KV10115801 Clé pour filtre à huile  <p style="text-align: center;">S-NT375</p> | Dépose et repose du filtre à huile a : 64,3 mm |
| WS39930000 Presse-tube  <p style="text-align: center;">S-NT052</p> | Pour presser le tube de joint liquide |

Outillage en vente dans le commerce

BBS002RH

| Nom de l'outil | Description |
|--|--|
| Douille profonde  <p style="text-align: center;">PBIC2072E</p> | Dépose et repose du mancontact d'huile a : 27 mm |

HUILE MOTEUR

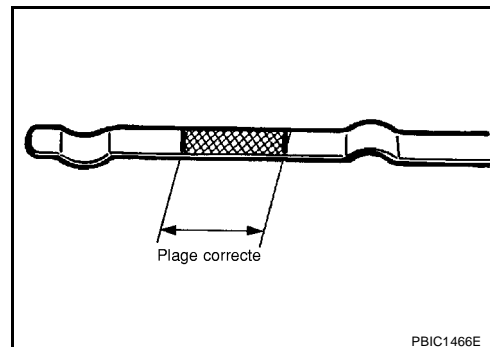
PPF:KLA92

Inspection

BBS002RJ

NIVEAU D'HUILE ET CONTAMINATION

- Avant de démarrer le moteur, vérifier le niveau d'huile moteur en plaçant le véhicule à l'horizontale. Si le moteur tourne déjà, l'arrêter et attendre 10 minutes avant d'effectuer la vérification.
- Vérifier que le niveau d'huile est dans la plage indiquée sur l'illustration.
- Si le niveau d'huile se trouve hors de la plage, l'ajuster.
- Vérifier que l'huile ne contient pas de turbidités blanches ou qu'elle n'est pas contaminée.
- Si l'huile devient turbide et blanche, il est fort probable qu'elle soit contaminée par du liquide de refroidissement. Rechercher la cause et réparer.
- Lorsque la jauge de niveau d'huile est insérée dans le guide, appliquer de l'huile moteur sur le joint en caoutchouc de la poignée.



FUITE D'HUILE MOTEUR

Vérifier la présence éventuelle de fuites d'huile moteur autour des zones suivantes :

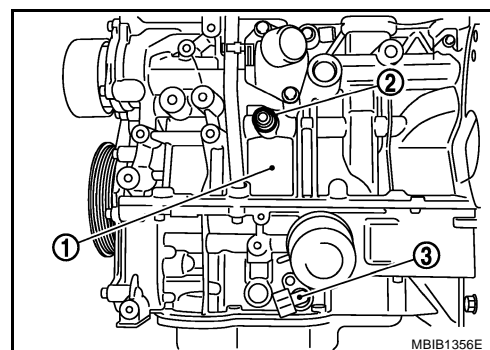
- Carter d'huile (supérieur et inférieur)
- Bouchon de vidange de carter d'huile
- Manocontact d'huile
- Filtre à huile
- Electrovanne de commande de réglage des soupapes d'admission
- Couvercle avant
- Surface de contact entre le bloc-cylindres et la culasse
- Surface de contact entre la culasse et le cache-culbuteurs
- Joints d'étanchéité d'huile de vilebrequin (avant et arrière)
- Filtre à huile (pour commande de réglage des soupapes d'admission)

VERIFICATION DE LA PRESSION D'HUILE

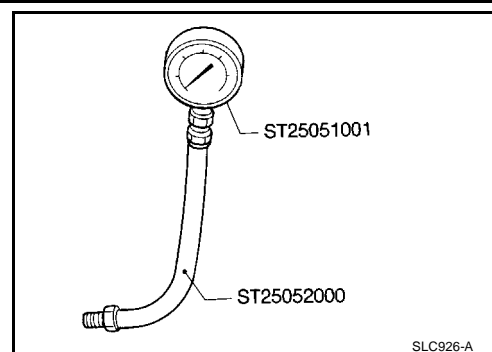
ATTENTION:

- **Veiller à ne pas se brûler, car l'huile moteur peut être très chaude.**
 - **La pression de l'huile moteur doit être vérifiée au point mort et le frein de stationnement doit être serré fermement.**
1. Vérifier le niveau d'huile. Se reporter à [LU-16, "NIVEAU D'HUILE ET CONTAMINATION"](#)
 2. Dépose du filtre à huile Se reporter à [LU-19, "FILTRE A HUILE"](#).
 3. Débrancher le connecteur de faisceau au niveau du manocontact d'huile (2), et déposer le manocontact d'huile à l'aide d'une douille longue (outillage en vente dans le commerce).

- 1 Bloc-cylindres
- 2 Manocontact d'huile
- 3 Capteur de niveau d'huile



4. Reposer le manomètre d'huile et le flexible (SST).



5. Reposer le filtre à huile. Se reporter à [LU-19, "FILTRE A HUILE"](#).
 6. Vérifier le niveau d'huile moteur. Se reporter à [LU-16, "NIVEAU D'HUILE ET CONTAMINATION"](#).
 7. Démarrer le moteur et l'amener à température normale de fonctionnement.
 8. Vérifier la pression d'huile avec le moteur tournant à vide.

NOTE:

Lorsque la température de l'huile moteur est basse, la pression d'huile moteur devient élevée.

Pression d'huile moteur [la température d'huile moteur est de 80°C]

| Régime moteur tr/min | Pression de décharge approximative kPa (bar, kg/cm ²) |
|-------------------------|--|
| Régime de ralenti | Plus de 60 (0,60 ; 0,61) |
| 2 000 | Plus de 275 (2,7 ; 2,8) |

Si la différence est considérable, vérifier s'il y a des fuites d'huile au niveau du passage d'huile et de la pompe à huile.

9. Après vérification, reposer le manocontact d'huile comme suit.
- Dépose du filtre à huile Se reporter à [LU-19, "FILTRE A HUILE"](#).
 - Retirer l'ancien joint liquide adhérent au manocontact d'huile et au moteur.
 - Appliquer le joint liquide et serrer le manocontact d'huile conformément aux instructions.
Utiliser du joint d'étanchéité liquide d'origine ou un produit équivalent.

: **19,6 N·m (2,0 kg·m)**

- Reposer le filtre à huile. Se reporter à [LU-19, "FILTRE A HUILE"](#).
- Vérifier le niveau d'huile moteur. Se reporter à [LU-16, "NIVEAU D'HUILE ET CONTAMINATION"](#).
- Après une montée en température du moteur, s'assurer qu'il n'y a pas de fuite d'huile moteur en faisant tourner le moteur.

Changement de l'huile moteur

BBS002RK

ATTENTION:

- **Veiller à ne pas se brûler, car l'huile moteur peut être très chaude.**
 - **Un contact prolongé et répété avec de l'huile usagée peut causer le cancer de la peau; éviter un contact direct d'huile usagée avec la peau. En cas de contact avec la peau, laver soigneusement et le plus rapidement possible avec du savon ou un produit de nettoyage pour les mains.**
- Faire monter le moteur en température, positionner le véhicule à l'horizontale et s'assurer que les composants du moteur ne présentent pas de fuite d'huile moteur.
Se reporter à [LU-16, "FUITE D'HUILE MOTEUR"](#).
 - Arrêter le moteur et attendre 10 minutes.
 - Desserrer le bouchon de réservoir d'huile puis déposer le bouchon de vidange.
 - Vidanger l'huile moteur.
 - Reposer le bouchon de vidange avec une nouvelle rondelle. Se reporter à [EM-136, "CARTER D'HUILE ET CREPINE D'HUILE"](#).

PRECAUTION:

S'assurer de nettoyer le bouchon de vidange et reposer avec une rondelle neuve.

Bouchon de vidange de carter d'huile :

: 34,3 N·m (3,5 kg·m)

6. Remplir avec de l'huile moteur neuve.

Caractéristiques et viscosité de l'huile moteur :

Se reporter à [MA-24, "LIQUIDES ET LUBRIFIANTS RECOMMANDES"](#).

Contenance en huile moteur (environ)

Unité : ℓ

| | | |
|------------------------|-------------------------------------|-----|
| Vidange et remplissage | Avec remplacement de filtre à huile | 4,5 |
| | Sans remplacement de filtre à huile | 4,3 |
| A sec (hors tout) | | 4,8 |

PRECAUTION:

- La contenance de remplissage dépend de la température de l'huile moteur et du temps de vidange. Utiliser ces caractéristiques comme référence uniquement.
 - Toujours utiliser la jauge de niveau d'huile pour déterminer la quantité d'huile moteur adéquate dans le moteur.
7. Faire monter le moteur en température et s'assurer que la zone entourant le bouchon de purge et le filtre à huile ne présente pas de fuite d'huile.
 8. Arrêter le moteur et attendre 10 minutes.
 9. Vérifier le niveau d'huile moteur. Se reporter à [LU-16, "NIVEAU D'HUILE ET CONTAMINATION"](#).

FILTRE A HUILE

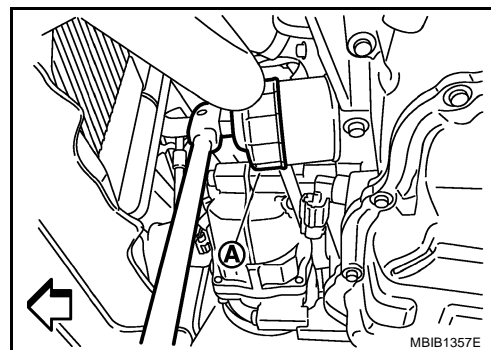
Dépose et repose DEPOSE

Déposer le filtre à huile à l'aide d'une clé de filtre à huile (outil spécial : KV10115801) (A).

↩ : Avant du véhicule

PRECAUTION:

- Le filtre à huile est fourni avec une soupape de décharge. Utiliser un filtre à huile d'origine NISSAN ou équivalent.
- Veiller à ne pas être brûlé lorsque le moteur et l'huile moteur sont chauds.
- Lors de la dépose, préparer un chiffon d'atelier pour absorber toute fuite ou déversement d'huile moteur.
- Ne pas laisser l'huile moteur adhérer aux courroies d'entraînement.
- Essuyer complètement toute trace d'huile adhérant au moteur et au véhicule.

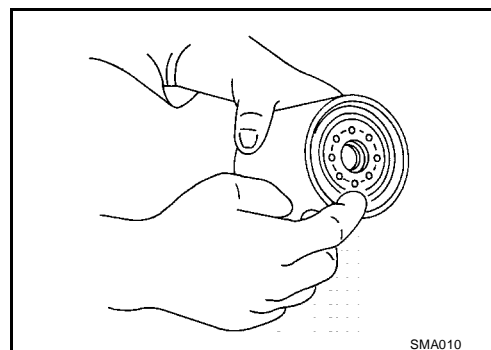


REPOSE

1. Retirer les corps étrangers adhérant à la surface de repose du filtre à huile.
2. Appliquer de l'huile moteur neuve à la surface de contact du joint d'étanchéité d'huile du filtre à huile neuf.

PRECAUTION:

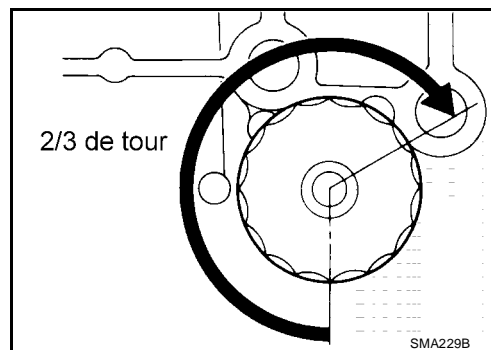
Utiliser un filtre à huile NISSAN d'origine ou équivalent.



3. Visser le filtre à huile à la main jusqu'à ce qu'il touche la surface de repose, puis le serrer par une rotation de 2/3. Ou serrer selon les spécifications.

Filtre à huile :

 : 17,7 N·m (1,8 kg·m)



INSPECTION APRES LA REPOSE

1. Vérifier le niveau d'huile moteur. Se reporter à [LU-16, "NIVEAU D'HUILE ET CONTAMINATION"](#).
2. Faire démarrer le moteur et s'assurer de l'absence de fuites d'huile moteur.
3. Arrêter le moteur et attendre 10 minutes.
4. Vérifier le niveau d'huile moteur. Se reporter à [LU-16, "NIVEAU D'HUILE ET CONTAMINATION"](#).

CARACTERISTIQUES ET VALEURS DE REGLAGE (SDS)

[HR]

CARACTERISTIQUES ET VALEURS DE REGLAGE (SDS)

PF0:00030

Standard et limite PRESSION D'HUILE

BBS002RM

| Régime moteur tr/mn | Pression de décharge approximative kPa (bar, kg/cm ²) |
|----------------------------|---|
| Régime de ralenti 2 000 | 60 (0,60, 0,61) 275 (2,7, 2,8) |

CONTENANCE EN HUILE (APPROXIMATIVE) :

Unité : ℓ

| | |
|-------------------------------------|-----|
| Avec remplacement de filtre à huile | 4,5 |
| Sans remplacement de filtre à huile | 4,3 |
| Moteur sec (révision) | 4,8 |

COUPLE DE SERRAGE

Unité : N·m (kg-m)

| | |
|--------------------------------------|------------|
| Manocontact d'huile | 19,6 (2,0) |
| Bouchon de vidange de carter d'huile | 34,3 (3,5) |
| Filtre à huile | 17,7 (1,8) |

PRECAUTIONS

Précautions concernant le joint liquide DEPOSE DU JOINT LIQUIDE

- Après avoir déposé les boulons et écrous de montage, séparer la surface de contact à l'aide d'une fraise pour joint et déposer le joint liquide usagé.

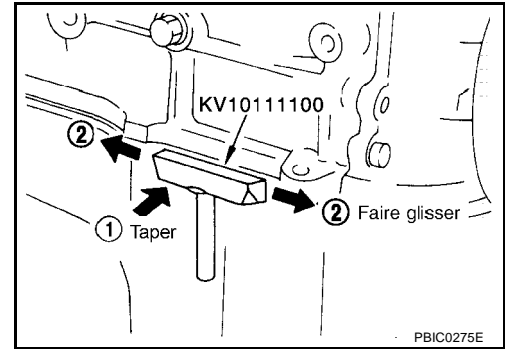
PRECAUTION:

Veiller à ne pas endommager les surfaces de contact.

- Pour les zones difficiles à couper avec la fraise pour joint, utiliser un maillet à tête plastique pour taper légèrement sur la zone en question.

PRECAUTION:

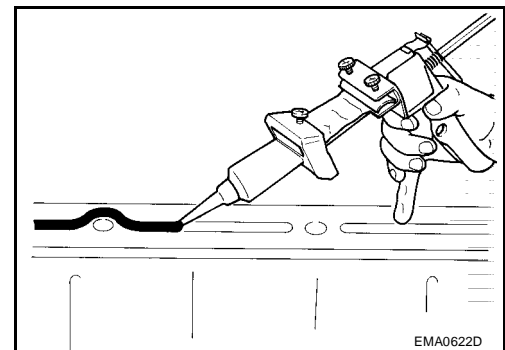
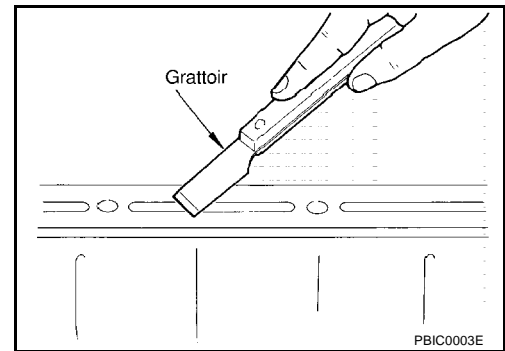
Si l'utilisation d'un outil tel qu'un tournevis plat est inévitable, s'assurer de ne pas endommager les surfaces de contact.



PROCEDURE D'APPLICATION DU JOINT LIQUIDE

- A l'aide d'un grattoir, déposer le joint liquide usagé adhérant à la surface d'application du joint et à la surface de contact.
 - Retirer complètement le joint liquide de la rainure de la surface d'application du joint liquide, des boulons de fixation et des orifices de boulon.
- Essuyer la surface d'application du joint et la surface de contact avec du gasoil (usage éclairage et chauffage) pour éliminer l'humidité, la graisse et les matériaux étrangers.
- Attacher le joint liquide au presse-tube.

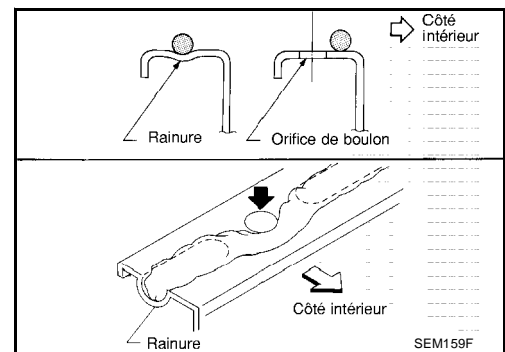
Utiliser du joint d'étanchéité liquide d'origine ou un produit équivalent.
- Appliquer le joint sans discontinuités à l'endroit spécifié et avec les dimensions spécifiées.
 - Si une rainure existe pour l'application du joint liquide, enduire cette dernière de joint.



- Appliquer du joint normalement dans les orifices de boulon. En appliquer à l'extérieur des orifices si spécifié. Bien lire les instructions de ce manuel.
- Poser l'élément de contact dans les cinq minutes suivant l'application du joint liquide.
- Si le joint liquide déborde, l'essuyer immédiatement.
- Ne pas resserrer après la repose.
- Faire le plein d'huile moteur et de liquide de refroidissement au moins 30 minutes après la repose.

PRECAUTION:

Respecter les instructions de ce manuel.



A
C
D
E
F
G
H
I
J
K
L
M

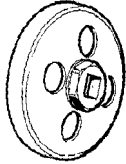
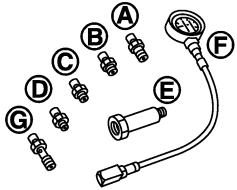
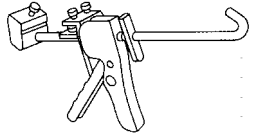
LU

PREPARATION

PFP:00002

Outillage spécial

BBS002RP

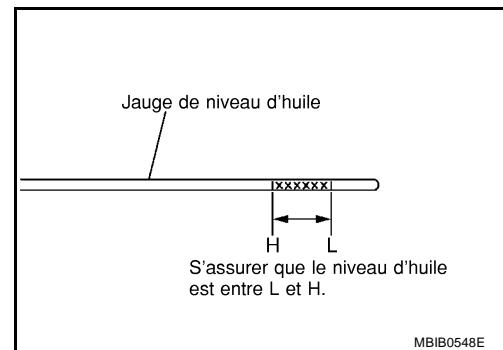
| Numéro de pièce NISSAN (numéro d'outil RENAULT) Nom de l'outil | Description |
|--|--|
| KV113C0010 (Mot. 1329) Clé pour filtre à huile | Dépose et repose du filtre à huile |
|  <p style="text-align: right; margin-top: 5px;">MBIB0369E</p> | |
| KV113E0020 (Mot. 836-05) Régler le manomètre de pression d'huile | Mesure de la pression d'huile Utiliser C, E, F. |
|  <p style="text-align: right; margin-top: 5px;">MBIB0663E</p> | |
| WS39930000 (—) Presse-tube | Pour presser le tube de joint liquide |
|  <p style="text-align: right; margin-top: 5px;">S-NT052</p> | |

HUILE MOTEUR

Inspection

NIVEAU D'HUILE ET TROUBLES

- Avant de démarrer le moteur, vérifier le niveau d'huile en plaçant le véhicule à l'horizontale. Si le moteur tourne déjà, l'arrêter et attendre 10 minutes avant d'effectuer la vérification.
- S'assurer que le niveau d'huile est dans la plage indiquée sur l'illustration.
- Ajuster le niveau s'il se trouve en dehors de la plage spécifiée.
- Vérifier que l'huile ne contient pas de turbidités blanches ou qu'elle n'est pas contaminée.
- Si l'huile devient turbide et blanche, il est fort probable qu'elle soit contaminée par du liquide de refroidissement. Rechercher la cause et réparer.



FUITE D'HUILE

Chercher la fuite d'huile dans la zone suivante :

- Carter d'huile
- Bouchon de vidange de carter d'huile
- Manocontact d'huile
- Support de filtre à huile
- Pompe à dépression
- Carter de pompe à huile
- Surface de contact entre le bloc-cylindres et la culasse
- Surface de contact entre la culasse et le cache-culbuteurs
- Refroidisseur d'huile
- Joints d'huile de vilebrequin

VERIFICATION DE LA PRESSION D'HUILE

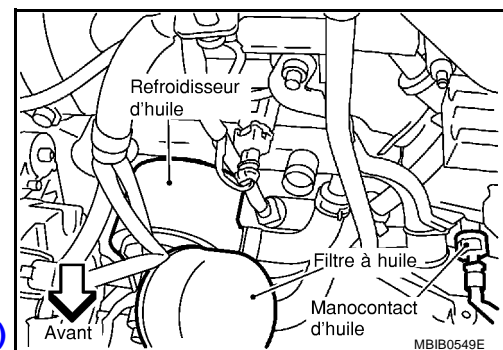
ATTENTION:

- **Veiller à ne pas se brûler car l'huile moteur est chaude.**
- **La vérification de la pression d'huile doit être effectuée au point mort (position "N").**

1. Vérifier le niveau d'huile. Se reporter à [LU-23, "NIVEAU D'HUILE ET TROUBLES"](#).
2. Déposer le carénage inférieur du moteur.
3. Déposer la manocontact d'huile pour brancher la jauge de pression d'huile (outillage spécial).
4. Après que le moteur est monté en température, vérifier que la pression d'huile correspond au régime moteur.

Régime de ralenti : Env. 120 kPa (1,2 bar ; 1,22 kg/cm²)

3 000 tr/mn : Env. 350 kPa (3,5 bars ; 3,57 kg/cm²)



5. Après vérification, reposer le manocontact d'huile comme suit.
 - a. Déposer le produit d'étanchéité usé qui colle au contact et au moteur.
 - b. Appliquer un filet de produit d'étanchéité.
Utiliser du joint d'étanchéité liquide d'origine ou un produit équivalent.

Manocontact d'huile :

: **25 N-m (2,55 kg-m)**

6. Démarrer le moteur et vérifier s'il n'y a pas de fuites d'huile.

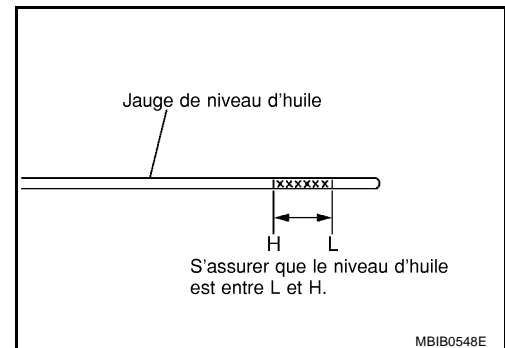
Changement de l'huile moteur

ATTENTION:

- Veiller à ne pas se brûler car l'huile moteur est chaude.
 - Un contact prolongé et répété avec de l'huile usagée peut provoquer un cancer de la peau ; éviter tout contact direct de la peau avec de l'huile moteur usagée. En cas de contact avec la peau, laver soigneusement et le plus rapidement possible avec du savon ou un produit de nettoyage pour les mains.
1. Mettre le horizontal.
 2. Faire monter le moteur en température et s'assurer que ses composants ne présentent aucune fuite d'huile.
 3. Arrêter le moteur et attendre 10 minutes.
 4. Retirer le bouchon de vidange et le bouchon de remplissage d'huile.
 5. Vidanger l'huile et remplir avec de l'huile moteur neuve.
 - Se reporter à [MA-24, "LIQUIDES ET LUBRIFIANTS RECOMMANDES"](#).

Capacité du carter d'huile (approximative) :

| | | |
|------------------------|-------------------------------------|--------|
| Vidange et remplissage | Avec remplacement de filtre à huile | 4,40 ℓ |
| | Sans remplacement de filtre à huile | 4,24 ℓ |
| Moteur sec (révision) | | 4,56 ℓ |



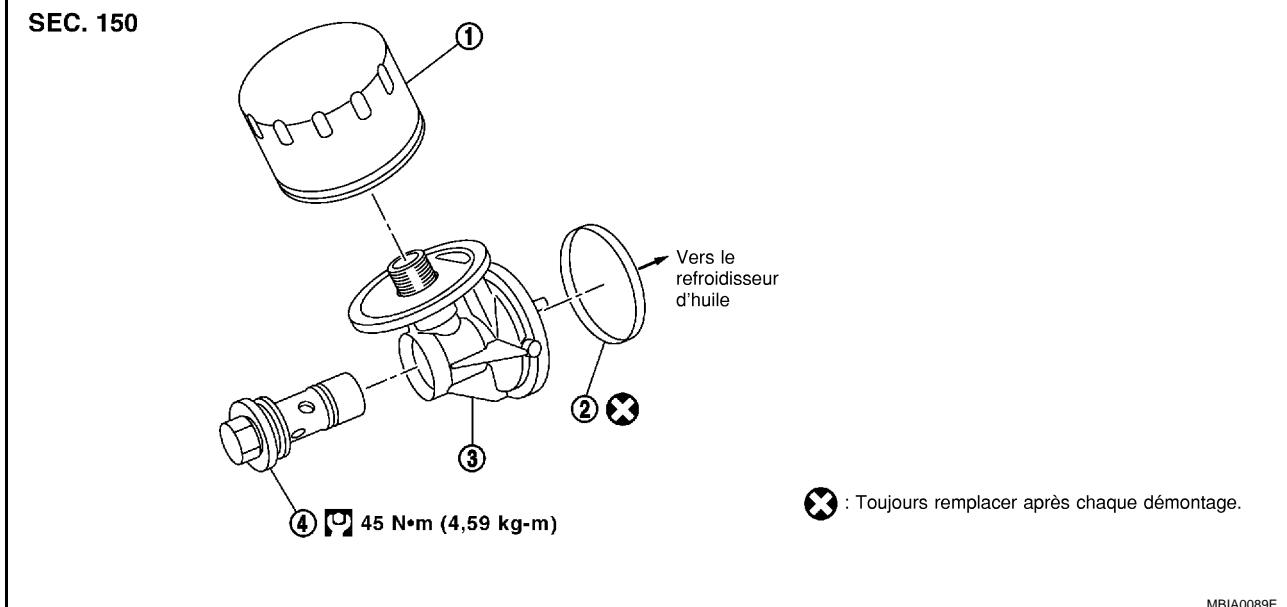
- La contenance de remplissage dépend de la température de l'huile et du temps de vidange. Utiliser ces caractéristiques comme référence uniquement. Toujours utiliser la jauge pour déterminer lorsque la quantité d'huile adéquate est dans le moteur.

PRECAUTION:

- S'assurer de nettoyer le bouchon de vidange et reposer avec une rondelle neuve.
 - La contenance de remplissage dépend de la température de l'huile et du temps de vidange. Utiliser ces caractéristiques comme référence uniquement. Toujours utiliser la jauge pour déterminer lorsque la quantité d'huile adéquate est dans le moteur.
6. Faire chauffer le moteur et s'assurer que la zone entourant le bouchon de vidange et le filtre à huile ne présente pas de fuite d'huile.
 7. Arrêter le moteur et attendre 10 minutes.
 8. Vérifier le niveau d'huile.

FILTRE A HUILE

Dépose et repose



1. Filtre à huile
4. Boulon de raccord

2. Joint torique

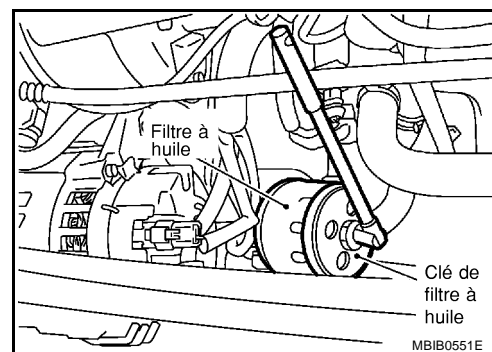
3. Support de filtre à huile

DEPOSE

1. A l'aide d'une clé de filtre à huile (outillage spécial), déposer le filtre à huile.

PRECAUTION:

- Veiller à ne pas être brûlé lorsque le moteur et l'huile moteur sont chauds.
- Lors de la dépose, préparer un chiffon d'atelier pour absorber toute fuite ou déversement d'huile.
- Ne pas laisser l'huile moteur adhérer aux courroies d'entraînement.
- Essuyer complètement toute huile qui adhère au moteur et au véhicule.



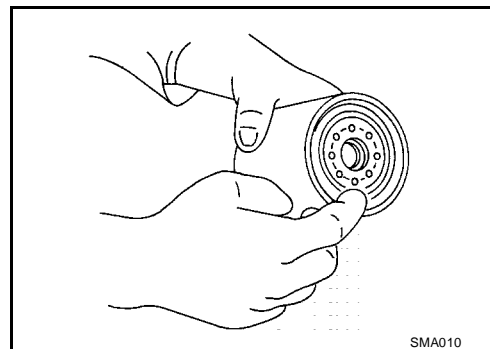
REPOSE

1. Retirer les corps étrangers adhérant à la surface de repose du filtre à huile.
2. Reposer le support de filtre à huile sur le refroidisseur d'huile.

PRECAUTION:

Reposer le support de filtre à huile en positionnant l'ergot dans l'orifice du refroidisseur d'huile.

3. Appliquer de l'huile moteur à la surface de contact du joint d'étanchéité du filtre à huile neuf.
4. Reposer le filtre à huile jusqu'à ce qu'il entre en contact avec le joint d'huile sur le support moteur.
5. Serrer le filtre à huile de trois quarts de tour à la main.
6. Après avoir fait chauffer le moteur, vérifier qu'il n'y a pas de fuite d'huile.
7. Vérifier le niveau d'huile et ajouter de l'huile moteur. Se reporter à [LU-23, "HUILE MOTEUR"](#).

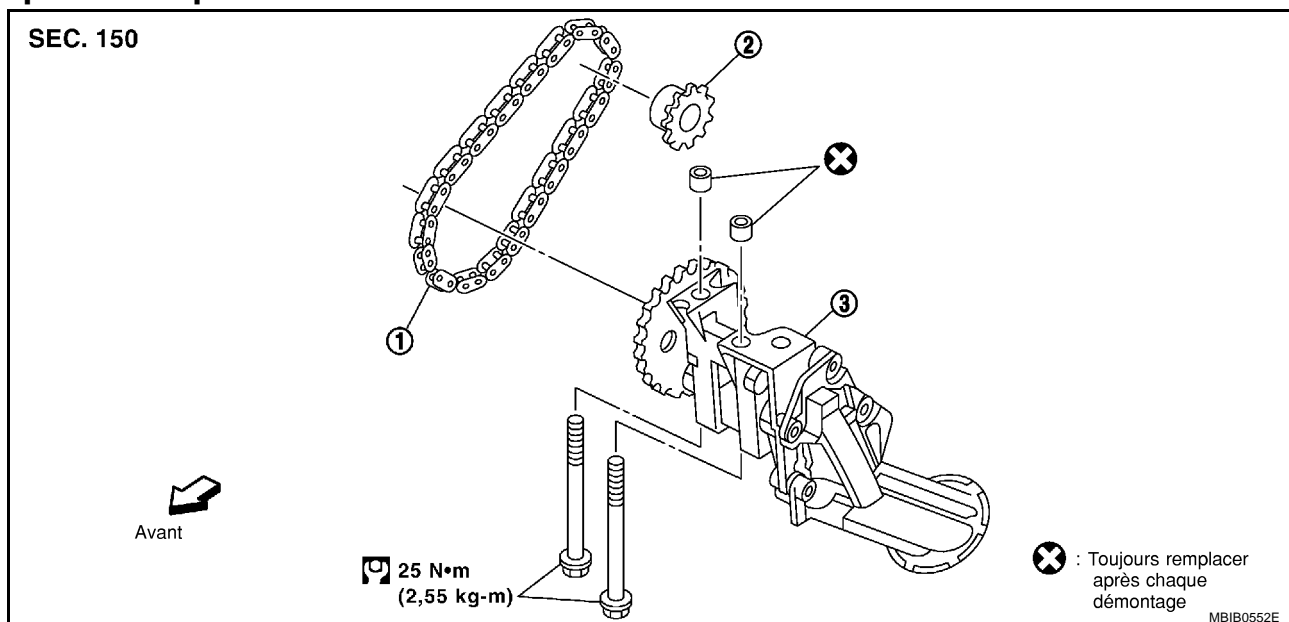


POMPE A HUILE

PF15010

Dépose et repose

BBS002RT



1. Chaîne de commande de la pompe à huile
2. Roue dentée de vilebrequin
3. Pompe à huile

DEPOSE

1. Déposer les pièces suivantes :
 - Câble de masse de batterie
 - Capot inférieur
 - Roue avant droite.
2. Déposer le garde-boue côté droit.
3. Déposer la courroie d'entraînement. Se reporter à [EM-258, "COURROIE D'ENTRAINEMENT"](#).
4. Déposer le carter d'huile. Se reporter à [EM-273, "CARTER D'HUILE"](#).
5. Déposer la retenue de joint d'étanchéité d'huile arrière. Se reporter à [EM-289, "COURROIE DE DISTRIBUTION"](#).
6. Déposer la chaîne de commande de la pompe à huile. Se reporter à [EM-315, "Démontage de la partie supérieure du moteur"](#).
7. Déposer l'ensemble de pompe à huile.

REPOSE

Reposer les éléments dans l'ordre inverse de celui de la dépose en faisant attention aux éléments suivants.

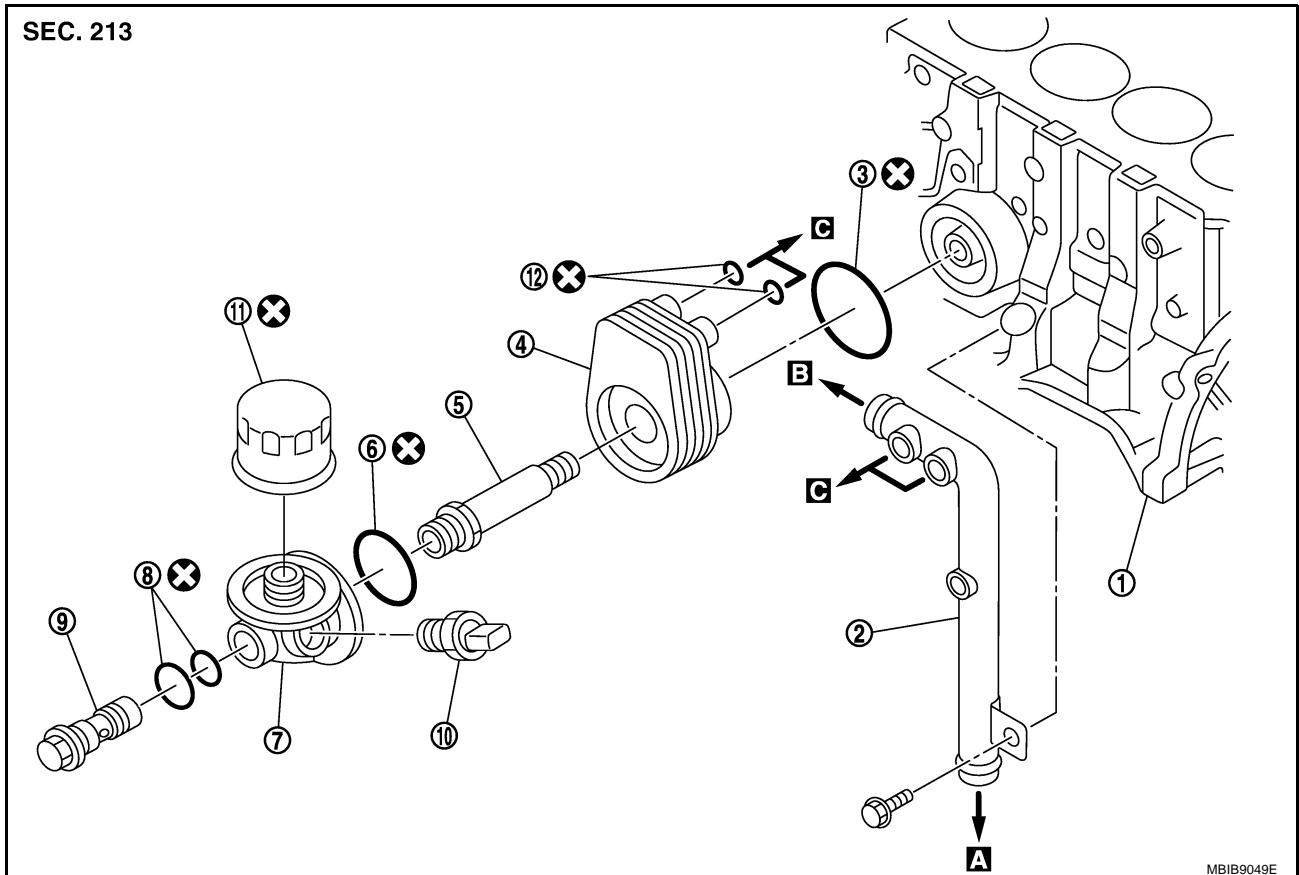
Retenue de joint d'huile arrière et pompe à huile

- Se reporter à [EM-327, "REPOSE DE RETENUE DE JOINT D'HUILE ARRIERE ET DE POMPE A HUILE"](#).

REFROIDISSEUR D'HUILE

Dépose et repose

SEC. 213



- | | | |
|------------------------------|----------------------|----------------------|
| 1. Bloc-cylindres | 2. Conduite d'eau | 3. Joint torique |
| 4. Refroidisseur d'huile | 5. Goujon de raccord | 6. Joint torique |
| 7. Support de filtre à huile | 8. Joint torique | 9. Boulon de raccord |
| 10. Manoccontact d'huile | 11. Filtre à huile | 12. Joint torique |

A : vers le flexible inférieur de radiateur

B : vers la pompe à eau

PRECAUTION:

- Veiller à ne pas être brûlé lorsque le moteur et l'huile moteur sont chauds.
- Lors de la dépose, préparer un chiffon d'atelier pour absorber toute fuite ou déversement d'huile.
- Bien essuyer toute l'huile qui s'adhère au moteur et au véhicule.

DEPOSE

1. Vidanger le liquide de refroidissement moteur. Se reporter à [CO-54, "VIDANGE DU LIQUIDE DE REFROIDISSEMENT MOTEUR"](#).

PRECAUTION:

Effectuer lorsque le moteur est froid.

2. Déposer le filtre à huile et le support de filtre à huile. Se reporter à [LU-25, "FILTRE A HUILE"](#).
3. Déposer les flexibles d'eau du refroidisseur d'huile.
4. Déposer le refroidisseur d'huile

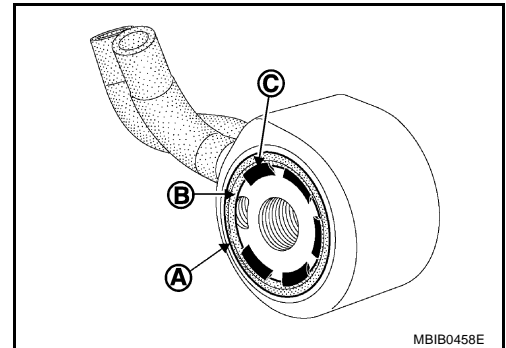
INSPECTION**Refroidisseur d'huile**

Vérifier qu'il n'y a pas d'obstruction ni de fissures dans le refroidisseur d'huile en soufflant dans l'entrée de liquide de refroidissement. Au besoin, remplacer l'ensemble du refroidisseur d'huile.

REPOSE

La repose se fait dans le sens inverse de la dépose.

- Remplacer le joint torique (A) du refroidisseur d'huile, en positionnant la lèvre (B) du joint sur l'ergot (C) situé sur le refroidisseur d'huile.



- Vérifier qu'aucun de corps étranger n'adhère aux surfaces de montage du refroidisseur d'huile et du bloc.

CARACTERISTIQUES ET VALEURS DE REGLAGE (SDS)

[K9K]

CARACTERISTIQUES ET VALEURS DE REGLAGE (SDS)

PFP:00030

Standard et limite PRESSION D'HUILE

BBS005A0

| Régime moteur tr/mn | Pression de décharge approximative kPa (bar, kg/cm ²) |
|----------------------------|---|
| Régime de ralenti 3 000 | 120 (1,2 ; 1,22) 350 (3,5 ; 5,57) |

CONTENANCE EN HUILE (APPROXIMATIVE) :

Unité : ℓ

| | |
|-------------------------------------|------|
| Avec remplacement de filtre à huile | 4,40 |
| Sans remplacement de filtre à huile | 4,24 |
| Moteur sec (révision) | 4,56 |

COUPLE DE SERRAGE

Unité : N·m (kg·m)

| | |
|---------------------|-----------|
| Manocontact d'huile | 25 (2,55) |
|---------------------|-----------|

A

LU

C

D

E

F

G

H

I

J

K

L

M

