

SECTION **EI**

EXTERIEUR ET INTERIEUR

A
B
C
D
E
F
G
H
EI
J
K
L
M

SOMMAIRE

PRECAUTIONS	2	MOULURE DE PARE-BRISE	18
Précautions relatives aux systèmes de retenue supplémentaires (SRS) comprenant les "AIRBAGS" et les "PRETENSIONNEURS DE CEINTURE DE SECURITE"	2	DEPOSE ET REPOSE	18
Précautions concernant la procédure sans couvercle supérieur d'auvent	2	DEPOSE	18
Précautions	2	REPOSE	19
CLIP ET FIXATIONS	3	MOULURE DE L'EXTERIEUR DE PORTE	20
Clips et agrafes	3	DEPOSE ET REPOSE	20
PARE-CHOC AVANT	4	DEPOSE	20
DEPOSE ET REPOSE	4	REPOSE	20
DEPOSE	6	GARNITURE DE PORTE	21
REPOSE	7	DEPOSE ET REPOSE	21
PARE-CHOC ARRIERE	8	DEPOSE	22
DEPOSE ET REPOSE	8	REPOSE	22
DEPOSE	9	GARNITURE DE HAYON	23
REPOSE	9	DEPOSE ET REPOSE	23
GRILLE AVANT	10	DEPOSE	23
DEPOSE ET REPOSE	10	REPOSE	24
DEPOSE	10	GARNITURE DE PLAQUE D'IMMATRICULATION..	25
REPOSE	10	DEPOSE ET REPOSE	25
DEFLECTEUR AVANT	11	DEPOSE	25
DEPOSE ET REPOSE	11	REPOSE	26
DEPOSE	11	GARNITURE LATERALE DE CARROSSERIE	27
REPOSE	11	DEPOSE ET REPOSE	27
DESSUS D'AUVENT	12	DEPOSE	27
DEPOSE ET REPOSE	12	REPOSE	28
DEPOSE	12	GARNITURE DE VIDE-POCHES ARRIERE	29
REPOSE	13	Disposition des composants	29
PROTECTION D'AILE	14	GARNITURE DE PLANCHER	30
DEPOSE ET REPOSE	14	DEPOSE ET REPOSE	30
TOLE DE GARDE-BOUE	15	DEPOSE	30
DEPOSE ET REPOSE	15	REPOSE	30
MOULURE LATERALE DE TOIT	16	GARNITURE DE TOIT	31
DEPOSE ET REPOSE	16	DEPOSE ET REPOSE	31
DEPOSE	16	DEPOSE	31
REPOSE	16	REPOSE	32
		GARNITURE DE PLANCHER DE COFFRE	33
		DEPOSE ET REPOSE	33
		DEPOSE	34
		REPOSE	34

PRECAUTIONS

PRECAUTIONS

PF0:00001

Précautions relatives aux systèmes de retenue supplémentaires (SRS) comprenant les "AIRBAGS" et les "PRETENSIONNEURS DE CEINTURE DE SECURITE"

BIS00075

Les systèmes de retenue supplémentaires (SRS), tels que l'"AIRBAG" et le "PRETENSIONNEUR DE CEINTURE DE SECURITE", utilisés avec une ceinture de sécurité de siège avant, aident à réduire le risque ou la gravité des blessures qu'encourent le conducteur et le passager avant lors de certains types de collision. Les informations nécessaires pour assurer un entretien du système en toute sécurité sont fournies dans les sections SRS et SB de ce manuel de réparation.

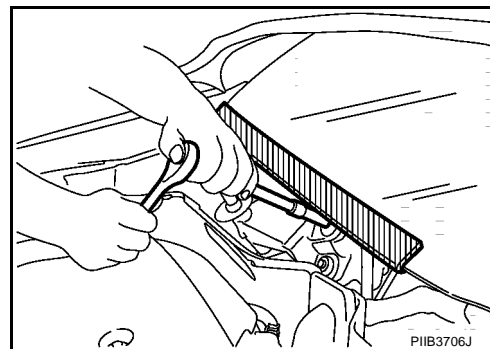
ATTENTION:

- Pour ne pas affecter le fonctionnement du SRS, ce qui augmenterait les risques de blessures graves ou mortelles en cas de collision entraînant le déploiement de l'airbag, toutes les opérations d'entretien doivent être effectuées par un concessionnaire NISSAN/INFINITI agréé.
- Un entretien incorrect, y compris une dépose et une repose incorrectes du système de retenue supplémentaire (SRS), peut être à l'origine de blessures provoquées par une activation involontaire du système. Pour la dépose du câble spiralé et du module d'airbag, se reporter à la section SRS.
- Ne pas utiliser d'équipement d'essai électrique sur les circuits connexes du SRS sauf si indiqué dans ce manuel de réparation. Les faisceaux de câblage SRS peuvent être identifiés par les faisceaux ou connecteurs de faisceau jaunes et/ou orange.

Précautions concernant la procédure sans couvercle supérieur d'auvent

BIS00076

Lors de la procédure après dépose du couvercle supérieur d'auvent, couvrir l'extrémité inférieure du pare-brise avec de l'uréthane, etc.



Précautions

BIS00077

- Lors de la dépose et du démontage d'une pièce, veiller à ne pas la détériorer ni la déformer. Protéger les pièces voisines avec un chiffon.
- Lors de la dépose de pièces avec un tournevis ou autre outil, protéger les pièces en les enveloppant de vinyle ou de bande adhésive.
- Protéger les pièces déposées avec un chiffon.
- Si le clip est déformé ou endommagé, le remplacer par un neuf.
- Si une pièce non réutilisable est déposée, la remplacer par une pièce neuve.
- Serrer les boulons et les écrous au couple spécifié.
- Une fois le remontage effectué, vérifier que chaque pièce fonctionne correctement.
- Eliminer les taches comme suit.

Taches solubles dans l'eau :

Tremper un chiffon doux dans de l'eau chaude et l'essorer fermement. Une fois la tache éliminée, essuyer avec un chiffon doux sec.

Tache d'huile:

Dissoudre du détergent synthétique dans de l'eau chaude (concentration de 2 à 3% maximum), tremper le chiffon, puis nettoyer la tache à l'aide du chiffon. Tremper ensuite le chiffon dans de l'eau froide et l'essorer fermement. Supprimer toute trace de détergent. Essuyer ensuite la zone avec un chiffon doux et sec.

- Ne jamais utiliser de solvants organiques tels que du diluant ou de l'essence.


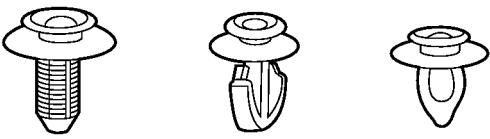


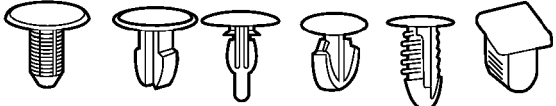
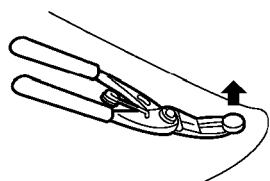

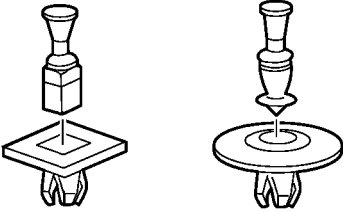
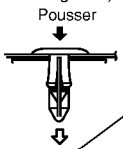
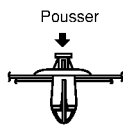

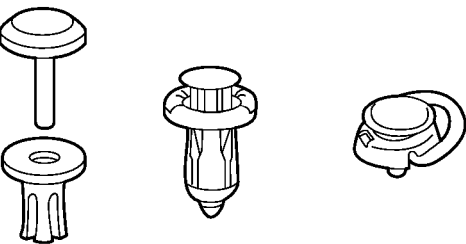
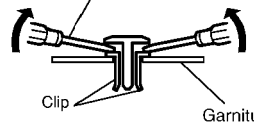
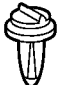
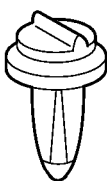
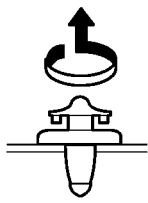
CLIP ET FIXATIONS

PF7:76906

CLIP ET FIXATIONS

Clips et agrafes

BIS00078

Symbole n°	Formes	Dépose et repose
<p>C101</p> 		<p>Dépose : Déposer en le tordant avec un tournevis à lame plate ou un extracteur de clips.</p> 
<p>C103</p> 		<p>Dépose : Déposer à l'aide d'un extracteur de clips.</p> 
<p>C203</p> 		<p>Dépose : Pousser la goupille centrale vers la position de fermeture. (Ne pas déposer la goupille centrale en la cognant.)</p> <p>Pousser</p>  <p>Repose :</p> 
<p>C205</p> 		<p>Dépose :</p> <p>Tournevis à lame plate</p>  <p>Clip Garniture</p>
<p>C206</p> 		<p>Dépose :</p> 

A
B
C
D
E
F
G
H
EI
J
K
L
M

PARE-CHOCS AVANT

PARE-CHOCS AVANT

PF2:F2022

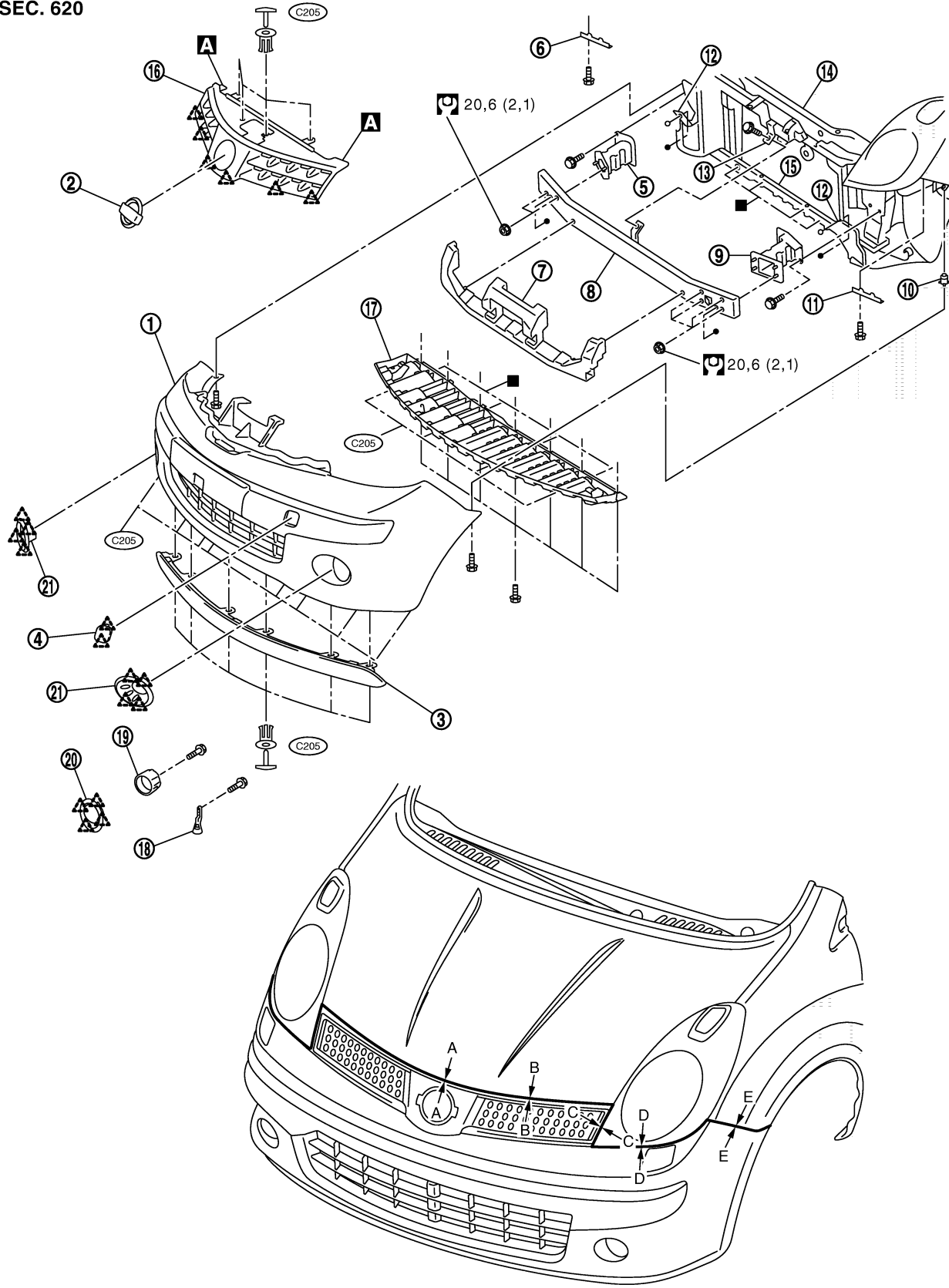
DEPOSE ET REPOSE

BIS00079

- La garniture de pare-chocs est en plastique. Ne pas forcer et s'assurer qu'elle est bien protégée de tout contact avec de l'huile.

PARE-CHOCS AVANT

SEC. 620




: N•m (kg-m)

- | | | |
|--|---|--|
| 1. Garniture de pare-chocs | 2. Emblème avant | 3. Déflecteur avant |
| 4. Protection de crochet de remorquage | 5. Pièce de maintien de pare-chocs droite | 6. Support latéral de pare-chocs droit |

A
B
C
D
E
F
G
H
EI
J
K
L
M

PARE-CHOC AVANT

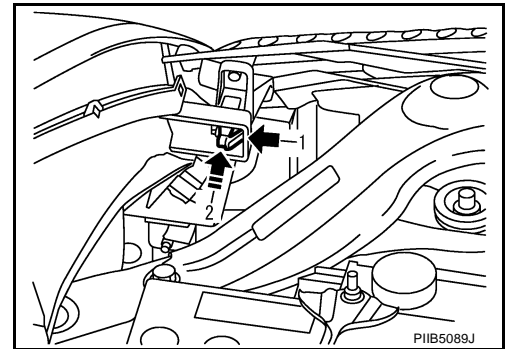
- | | | |
|---|---|--|
| 7. Absorbeur de chocs de pare-chocs. | 8. Renfort de pare-chocs | 9. Pièce de maintien de pare-chocs gauche |
| 10. OEillet | 11. Support latéral de pare-chocs gauche | 12. Diffuseur d'air avant |
| 13. Pièce de maintien de support de crochet de verrouillage | 14. Support supérieur de noyau de radiateur | 15. Support inférieur de noyau de radiateur |
| 16. Grille avant | 17. Sous-couvercle de pare-chocs | 18. Guidage |
| 19. Feu antibrouillard avant (selon modèles) | 20. Garniture du feu antibrouillard (selon modèles) | 21. Finition de garniture de pare-chocs (modèle sans feux antibrouillards avant) |

 : Cliquet

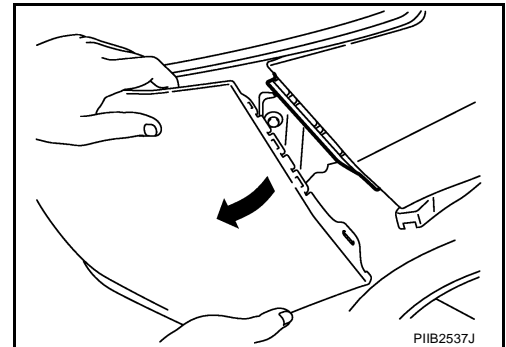
A : se reporter au texte

DEPOSE

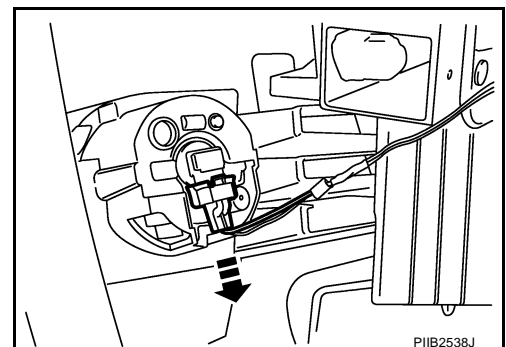
1. Déposer le pare-boue avant (selon modèles). Se reporter à [EI-15, "TOLE DE GARDE-BOUE"](#).
2. Déposer les boulons de fixation de protection d'aile. Déposer partiellement les protections d'aile (droite, gauche) pour accéder aux boulons de fixation de garniture de pare-chocs. Se reporter à [EI-14, "PROTECTION D'AILE"](#).
3. Déposer les clips inférieurs de pare-chocs avant.
4. Exercer une pression sur les attaches gauche et droite de grille avant vers l'extérieur (sens de la flèche 1), et pousser vers l'avant pour les relâcher (sens de la flèche 2).
5. Déposer les boulons de fixation des deux côtés du pare-chocs avant.



6. Soulever le pare-chocs avant et tirer pour le relâcher de l'aile avant des deux côtés.

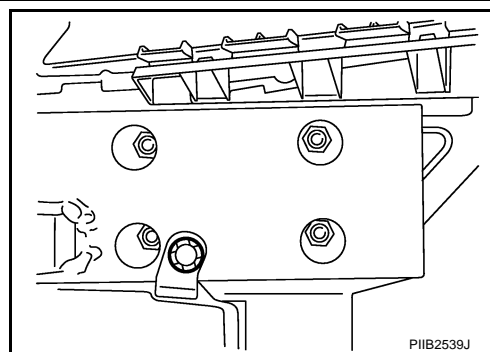


7. Débrancher les connecteurs de faisceau de feux antibrouillards avant (selon modèles) des deux côtés.
8. Déposer l'ensemble de pare-chocs avant du véhicule.
NOTE:
Cette intervention nécessite deux intervenants.
9. Déposer la garniture de feu antibrouillard avant (selon modèles). Se reporter à [LT-87, "Dépose et repose"](#).
10. Déposer le feu antibrouillard avant (selon modèles). Se reporter à [LT-87, "Dépose et repose"](#).
11. Déposer l'absorbeur de chocs de pare-chocs avant.

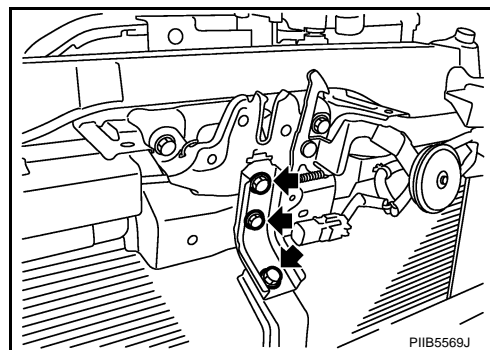


PARE-CHOCS AVANT

12. Déposer le clip du renfort de pare-chocs des deux côtés.



13. Déposer les boulons de la pièce de maintien de support de crochet de verrouillage.



14. Déposer les quatre écrous de fixation gauches et les deux écrous de fixation droits du renfort de pare-chocs, puis déposer le renfort de pare-chocs de la carrosserie.

15. Déposer les pièces de fixation de pare-chocs gauche et droite, les supports latéraux de pare-chocs gauche et droit, et les conduits d'air gauche et droit.

REPOSE

Reposer dans l'ordre inverse de la dépose.

NOTE:

Après la repose, ajuster le jeu.

	Portion	Jeu mm
Grille avant - Capot	A - A	$6,5 \pm 2,0$
Grille avant - Capot	B - B	$6,5 \pm 2,0$
Grille avant - Phare	C - C	$2,5 \pm 1,5$
Pare-chocs avant - Phare	D - D	$2,0 \pm 1,6$
Pare-chocs avant - Aile avant	E - E	$0,0 + 1,0$

A
B
C
D
E
F
G
H
EI
J
K
L
M

PARE-CHOCS ARRIERE

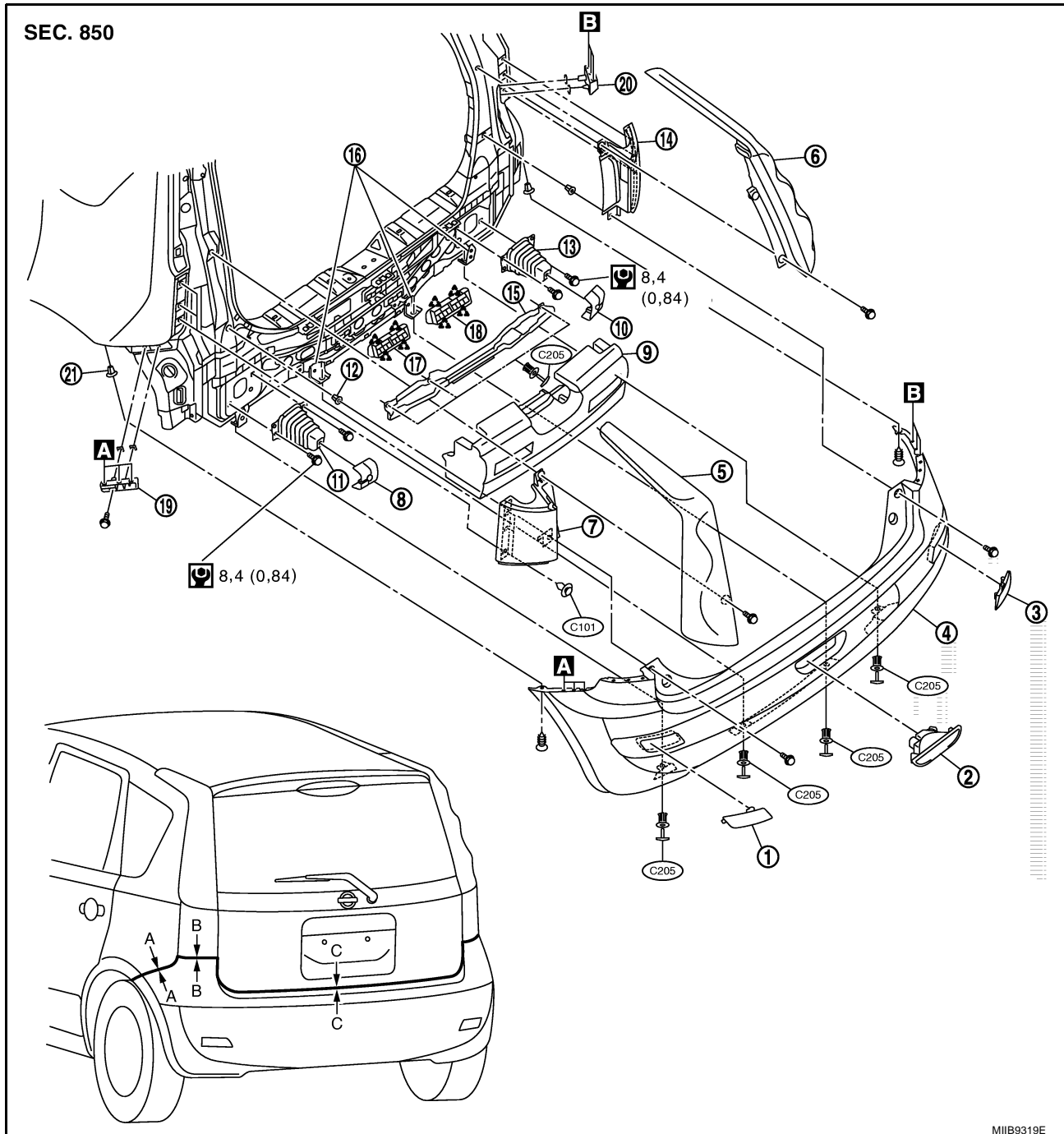
PF0:H5022

BIS0007A

PARE-CHOCS ARRIERE

DEPOSE ET REPOSE

La garniture de pare-chocs est en plastique. Ne pas forcer et s'assurer qu'elle est bien protégée de tout contact avec de l'huile.

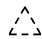


MIB9319E

- | | | |
|---|---|--|
| 1. Réflecteur gauche | 2. Feu antibrouillard arrière | 3. Réflecteur droit |
| 4. Garniture de pare-chocs | 5. Bloc optique arrière gauche | 6. Bloc optique arrière droit |
| 7. Protection du montant arrière gauche | 8. Protection de garniture de pare-chocs gauche | 9. Absorbeur de chocs de garniture de pare-chocs |
| 10. Protection de garniture de pare-chocs droite | 11. Pièce de maintien de garniture de pare-chocs gauche | 12. OEillet |
| 13. Pièce de maintien de garniture de pare-chocs droite | 14. Protection du montant arrière droit | 15. Panneau arrière (inférieur) |
| 16. Pièce de retenue de garniture de pare-chocs | 17. Extracteur d'air gauche | 18. Extracteur d'air droit |

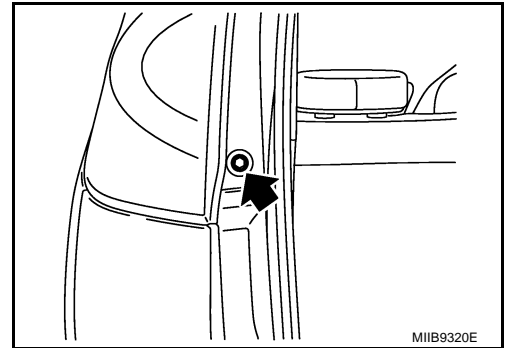
PARE-CHOC ARRIERE

19. Support de garniture de pare-chocs gauche 20. Support de garniture de pare-chocs droit 21. OEillet

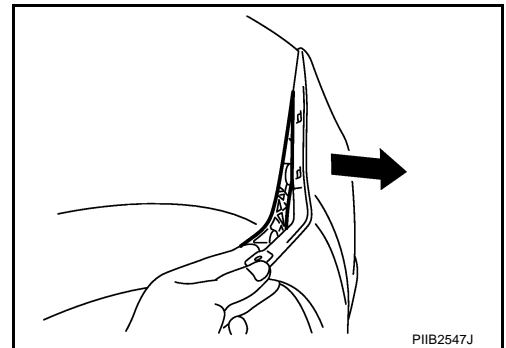
 : Cliquet

DEPOSE

1. Déposer les boulons de fixation inférieurs des blocs optiques arrière gauche et droit.
2. Déposer les clips inférieurs de pare-chocs arrière.
3. Déposer les boulons de fixation de pare-chocs arrière gauche et droit situés sur l'aile arrière.



4. Tirer la garniture de pare-chocs arrière vers l'extérieur du véhicule, et libérer la garniture par le côté du véhicule.
5. Déposer les boulons de fixation de garniture de pare-chocs gauche et droit situés sur le hayon.
6. Déposer les garde-boue arrière gauche et droit (selon modèles). Se reporter à [EI-15, "TOLE DE GARDE-BOUE"](#).
7. Déposer partiellement la garniture de pare-chocs afin de débrancher le connecteur de faisceau de feu antibrouillard arrière.



NOTE:

Cette intervention nécessite deux personnes.

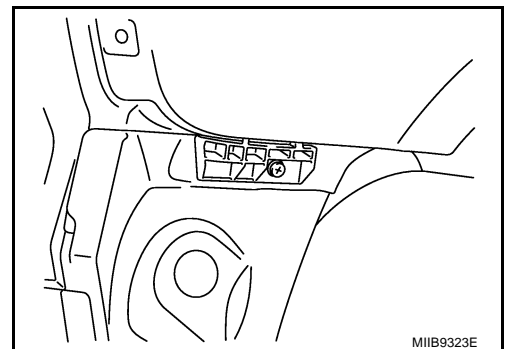
8. Déposer la garniture de pare-chocs par l'arrière du véhicule.
9. Dégager le clip fixant les protections d'aile arrière gauche et droite sur l'aile arrière.
10. Déposer le feu antibrouillard arrière. Se reporter à [LT-96, "Dépose et repose"](#).
11. Déposer les réflecteurs reflex gauche et droit.
12. Déposer l'absorbeur de chocs de garniture de pare-chocs.
13. Déposer le panneau arrière (inférieur), les protections de garniture de pare-chocs gauche et droite, les pièces de maintien de garniture de pare-chocs gauche et droite, les supports de garniture de pare-chocs gauche et droit, les extracteurs d'air gauche et droit.

REPOSE

Reposer dans l'ordre inverse de la dépose.

NOTE:

Préalablement à la repose, s'assurer que les supports de garniture de pare-chocs gauche et droit ne sont pas cassés.



NOTE:

Après la repose, ajuster le jeu.

	Portion	Jeu mm
Aile arrière - Pare-chocs arrière	A - A	0,0 + 1,0
Protection d'aile arrière - Pare-chocs arrière	B - B	0,0 + 1,0
Hayon - Pare-chocs arrière	C - C	6,0 ± 2,0

A
B
C
D
E
F
G
H
EI
J
K
L
M

GRILLE AVANT

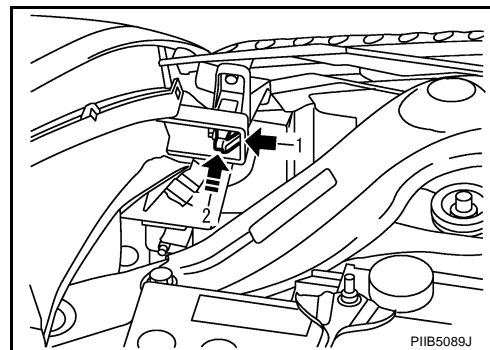
PFP:62310

DEPOSE ET REPOSE

BIS000TB

DEPOSE

1. Déposer les clips de fixation de grille avant. Se reporter à [EI-4, "PARE-CHOCS AVANT"](#).
2. Exercer une pression sur les attaches gauche et droite de grille avant vers l'extérieur (sens de la flèche 1), et pousser vers l'avant pour les relâcher (sens de la flèche 2).



3. Pousser la grille avant par l'arrière pour dégager les cliquets du pare-chocs avant.

REPOSE

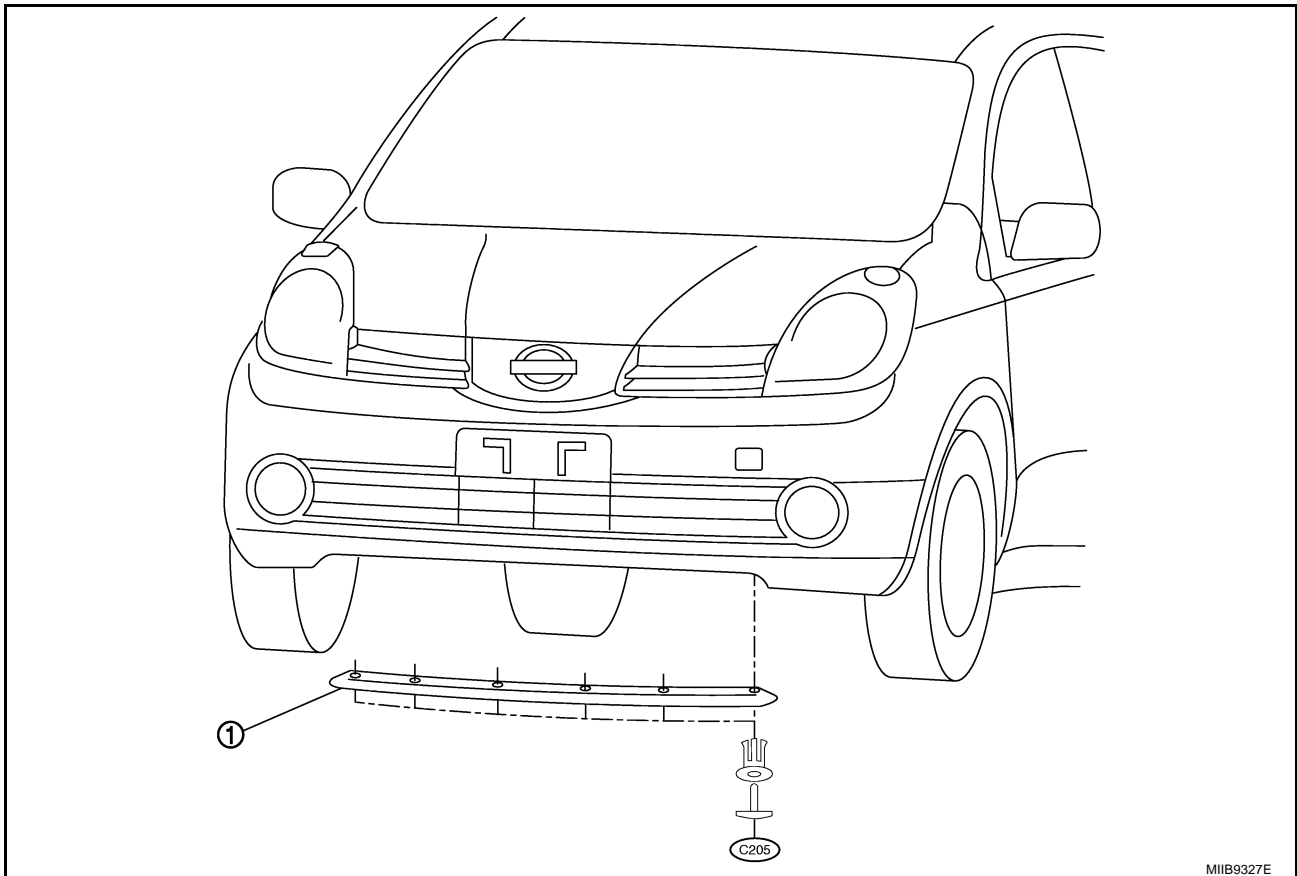
Reposer dans l'ordre inverse de la dépose.

DEFLECTEUR AVANT

DEFLECTEUR AVANT DEPOSE ET REPOSE

PF9:96015

BIS000TC



1. Défecteur avant

DEPOSE

1. Déposer les clips de fixation du pare-chocs avant.
2. Déposer le déflecteur avant.

REPOSE

Reposer dans l'ordre inverse de la dépose.

A

B

C

D

E

F

G

H

EI

J

K

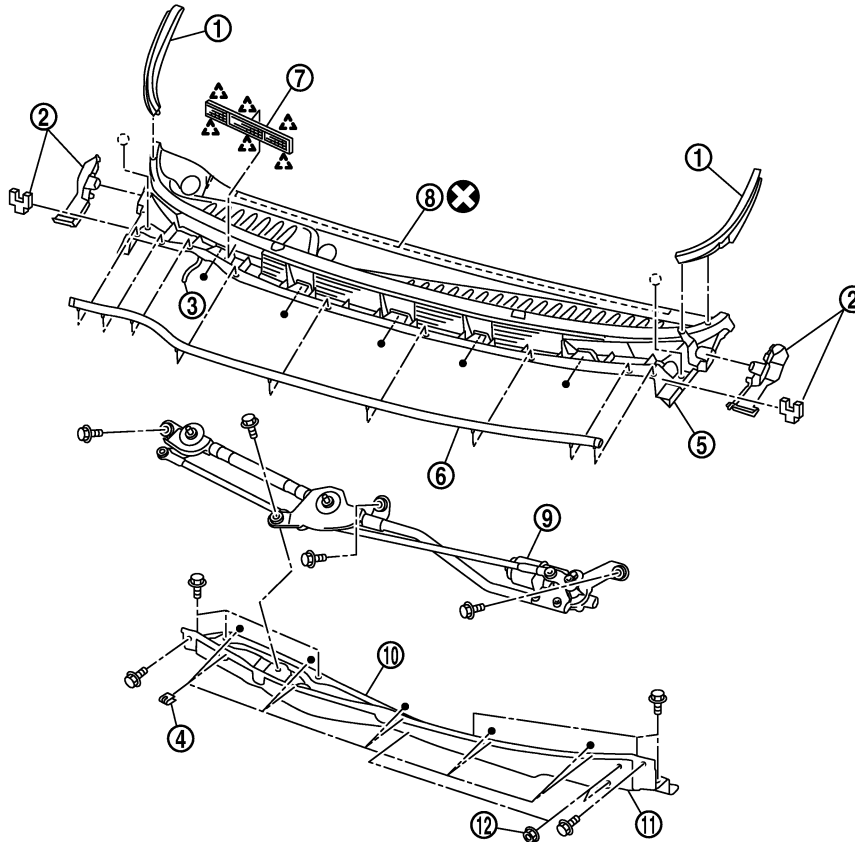
L

M

MIB9327E

DESSUS D'AUVENT DEPOSE ET REPOSE

SEC. 660



PIIB4890J

- | | | |
|--|---|--|
| 1. Protection d'aile avant | 2. Joint caoutchouc et isolateur latéraux | 3. Flexible de lave-vitre avant |
| 4. Retenue en plastique* | 5. Dessus d'auvent | 6. Caoutchouc de joint d'étanchéité de dessus d'auvent |
| 7. Plaque d'identification du véhicule | 8. Joint de dessus d'auvent | 9. Moteur et timonerie d'essuie-glace avant |
| 10. Extension d'auvent | 11. Isolant de tablier | 12. Ecrous en plastique |

* : se reporter au texte

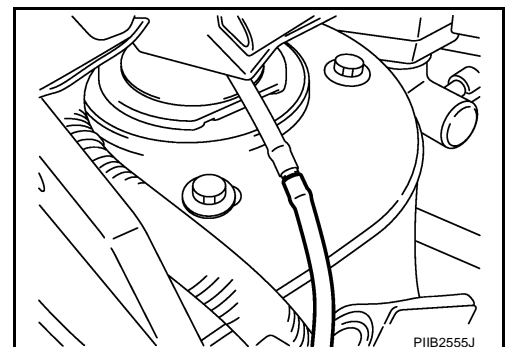
△ : Cliquet

○ : Clip en plastique

⊗ : toujours remplacer après démontage

DEPOSE

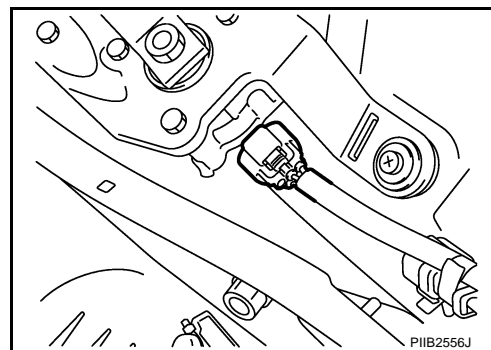
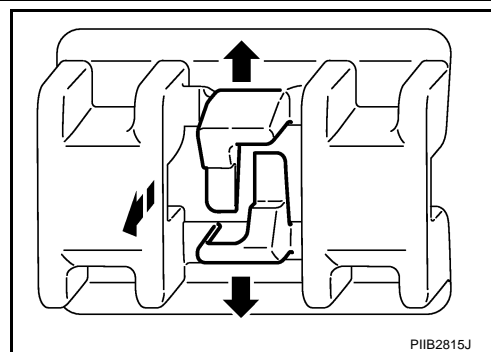
- Déposer le moteur et la timonerie d'essuie-glace avant (gauche et droit). Se reporter à [WW-44, "Dépose et repose de l'ensemble de moteur d'essuie-glaces avant"](#).
- Débrancher le flexible de lave-vitre avant.
- Déposer les protections d'aile avant (gauche et droit).



PIIB2555J

DESSUS D'AUVENT

4. Déposer la retenue en plastique comme suit.
 - Ecarter le clip central vers le haut et vers le bas, et le maintenir dans cette position.
 - Tirer le clip en plastique vers l'avant du véhicule afin de le détacher.
5. Déposer les clips en plastique du couvercle supérieur d'auvent, côtés gauche et droit.
6. Déposer les joints caoutchouc latéraux (gauche et droit) et les isolants.
7. Séparer le faisceau d'essuie-glace avant de l'extension du dessus d'auvent.
8. Déposer les écrous en plastique et les vis de fixation de l'extension de dessus d'auvent, puis l'extension de dessus d'auvent.



REPOSE

Reposer dans l'ordre inverse de la dépose.

NOTE:

En cas de réutilisation du dessus d'auvent, mettre au rebut le joint de dessus d'auvent et le remplacer par un neuf.

A
B
C
D
E
F
G
H

EI

J
K
L
M

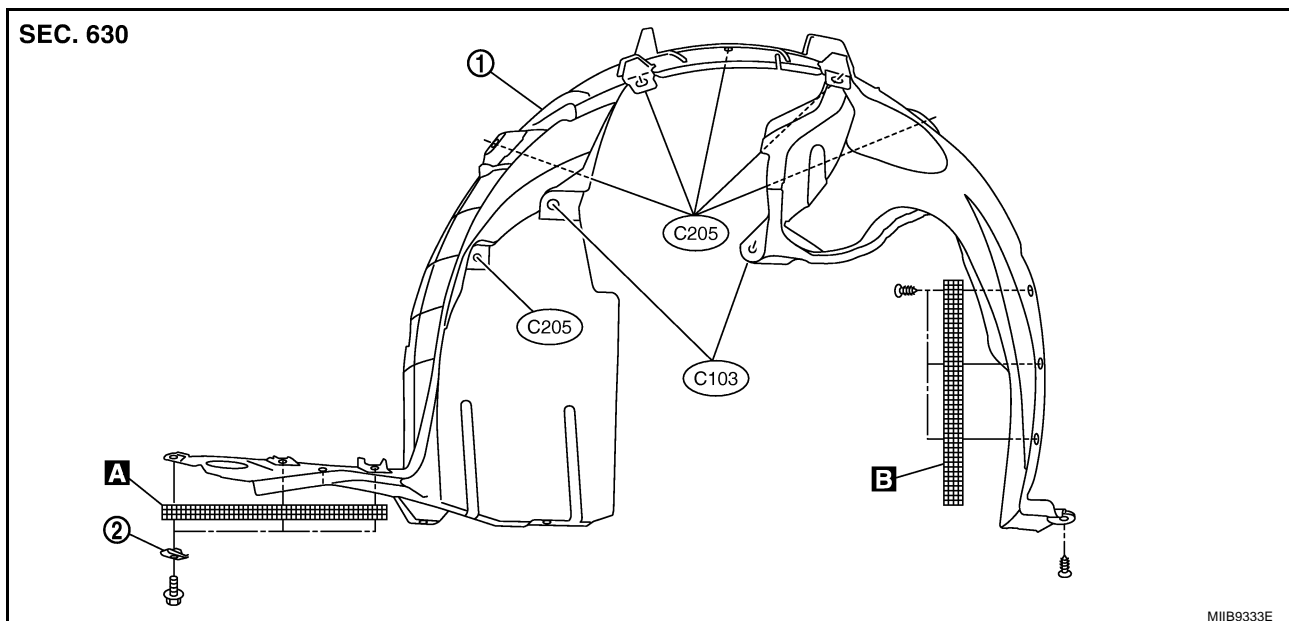
PROTECTION D'AILE

PROTECTION D'AILE DEPOSE ET REPOSE

PFP:63840

BIS000TE

SEC. 630



1. Protection d'aile

2. Ecrou de ressort

A : Garniture de pare-chocs avant

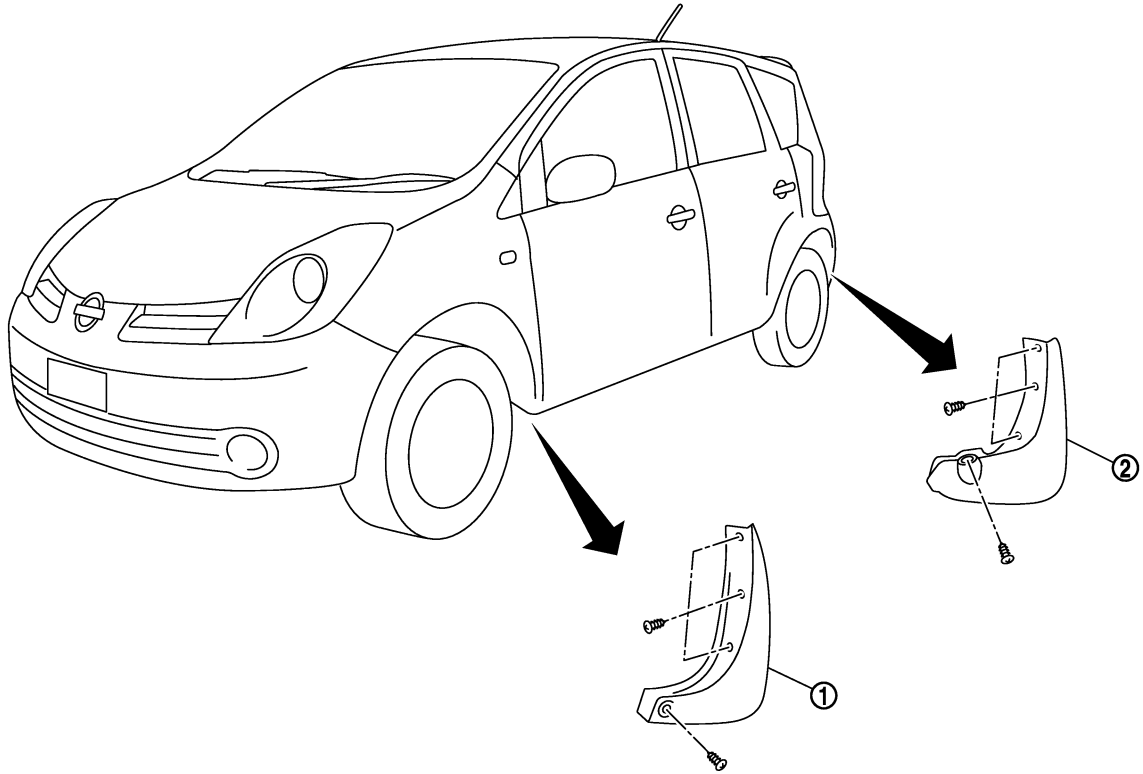
B : Pare-boue avant (selon modèles)

TOLE DE GARDE-BOUE DEPOSE ET REPOSE

PFP:63854

BIS0014Z

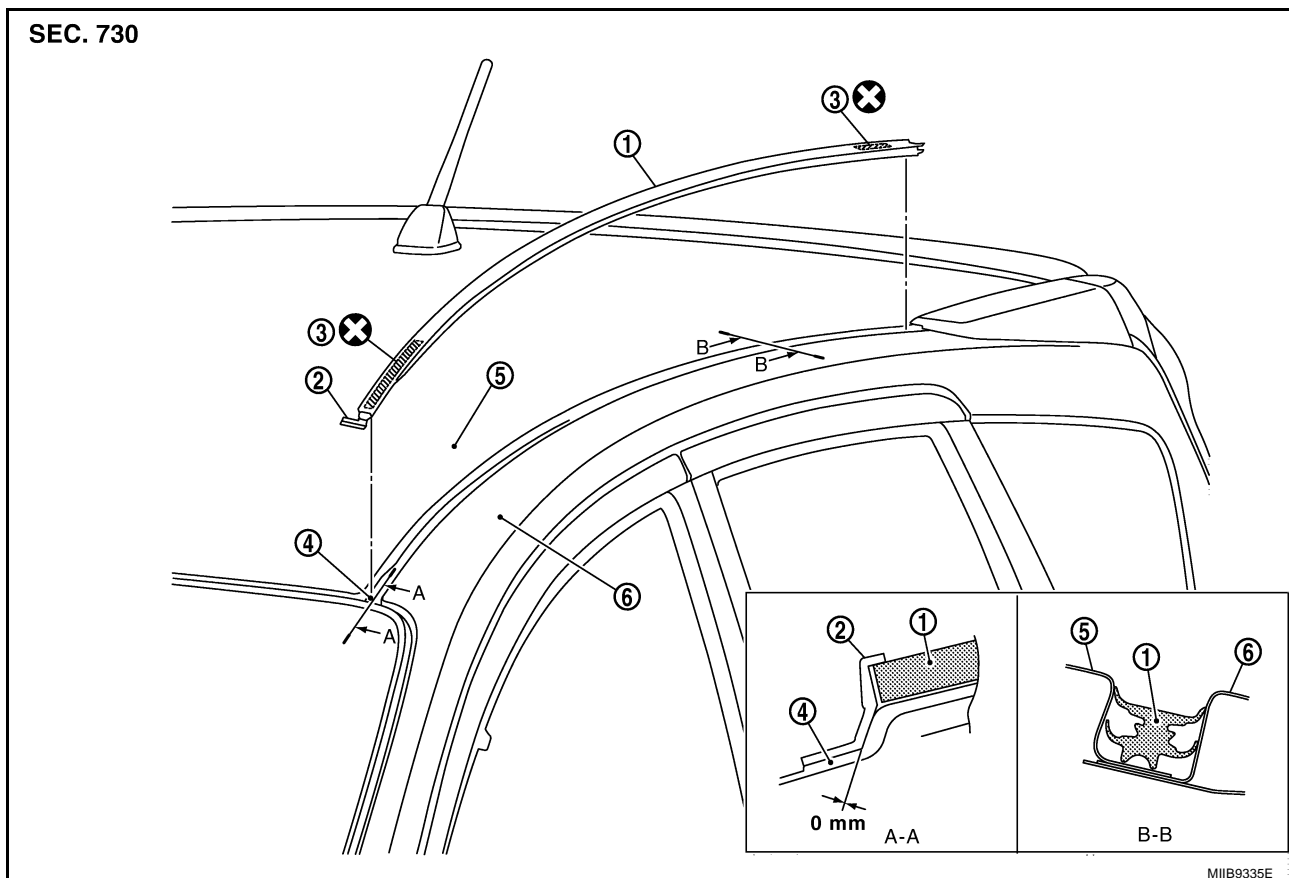
SEC. 767



1. Pare-boue avant (selon modèles) 2. Pare-boue arrière (selon modèles)

MIB9337E

A
B
C
D
E
F
G
H
EI
J
K
L
M



- | | | |
|-----------------------------|------------------------|---|
| 1. Moulure latérale de toit | 2. Chapeau d'extrémité | 3. Ruban adhésif double face |
| 4. Bride de panneau de toit | 5. Panneau de toit | 6. Panneau extérieur latéral de carrosserie |

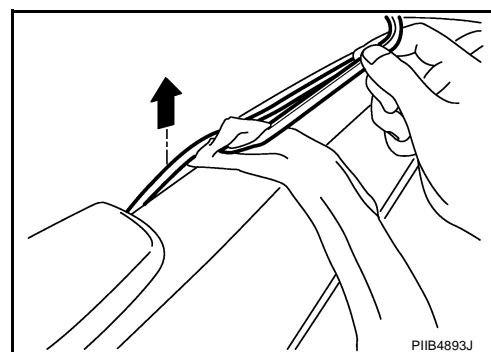
⊗ : toujours remplacer après démontage

DEPOSE

- Utiliser un couteau en plastique, etc., et soulever l'extrémité de la moulure latérale de toit (extrémité arrière), déposer le clip et détacher le ruban bilatéral pour le déposer.
- Déposer le ruban adhésif double face qui reste sur la moulure latérale de toit et la carrosserie du véhicule.

NOTE:

Le ruban adhésif double face peut être facilement éliminé en utilisant un dissolvant prévu à cet effet.



REPOSE

NOTE:

Pour ne reposer que la moulure latérale de toit, se conformer à la procédure suivante, à partir de l'étape 3.

- Nettoyer la surface de fixation du clip de la moulure latérale de toit (côté corps).
- Coller le clip de la moulure latérale de toit (côté carrosserie) à la carrosserie du véhicule et laisser poser pendant 40 minutes.
- Appliquer de la peinture de fond (Sumitomo 3M N200 ou produit équivalent) sur la zone d'application du ruban adhésif double face au niveau de la partie arrière de la moulure côté toit.

MOULURE LATÉRALE DE TOIT

4. Appliquer le ruban adhésif double face sur la partie arrière de la moulure latérale de toit (position sur l'illustration).
5. Après avoir placé l'extrémité avant de la moulure latérale de toit contre la moulure d'étanchéité de fenêtre, pousser la moulure de la partie avant vers l'extrémité arrière, et fixer à la carrosserie à l'aide de ruban adhésif double face.

A

B

C

D

E

F

G

H

EI

J

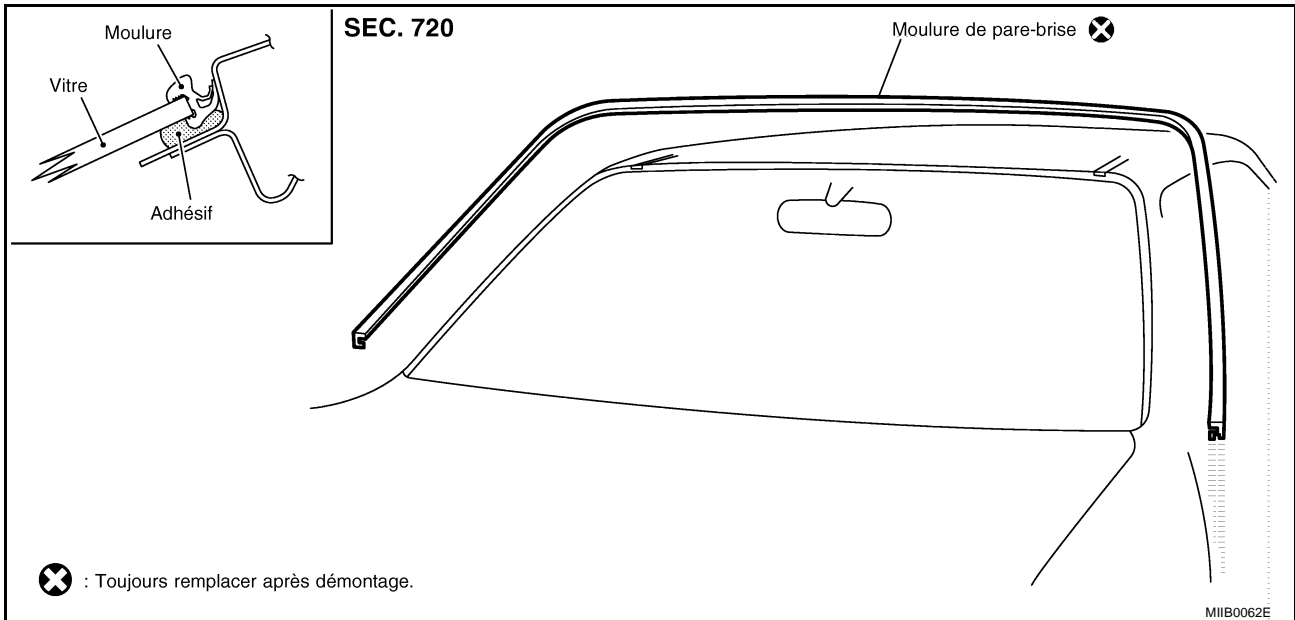
K

L

M

MOULURE DE PARE-BRISE

DEPOSE ET REPOSE

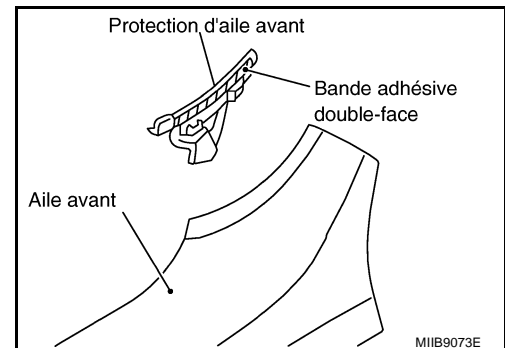


PRECAUTION:

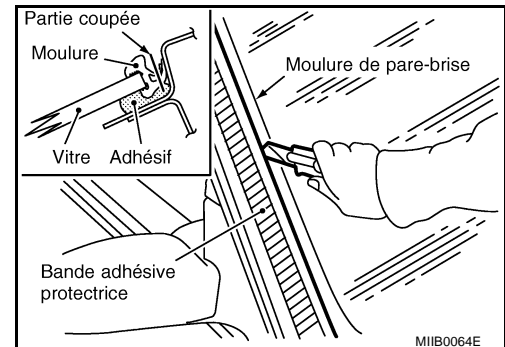
Manipuler avec soin le ruban adhésif et la peinture de fond.

DEPOSE

1. Déposer le couvercle supérieur d'auvent. Se reporter à [EI-12, "DESSUS D'AUVENT"](#).
2. Décoller le ruban adhésif double face et déposer les protections d'aile avant (gauche/droite) des ailes avant (gauche/droite).



3. Appliquer le ruban de protection le long du contour de la moulure de pare-brise et couper la languette de la moulure à l'aide d'un couteau tranchant.
4. Arracher la moulure en excès de son extrémité sur la vitre.
5. A l'aide de pinces, détacher toute la moulure restante dans la partie bridée de la carrosserie, afin de la retirer complètement de la surface adhésive sur la vitre.



MOULURE DE PARE-BRISE

REPOSE

1. Appliquer la peinture de fond entre la vitre et le panneau et appliquer suffisamment d'adhésif pour permettre l'adhésion de la moulure.

NOTE:

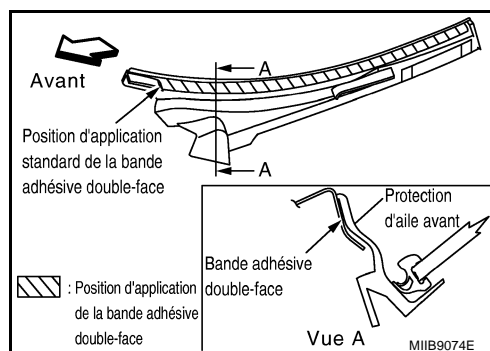
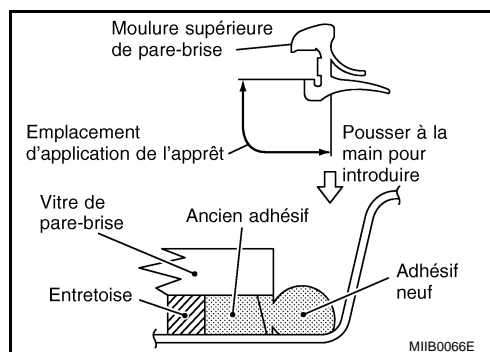
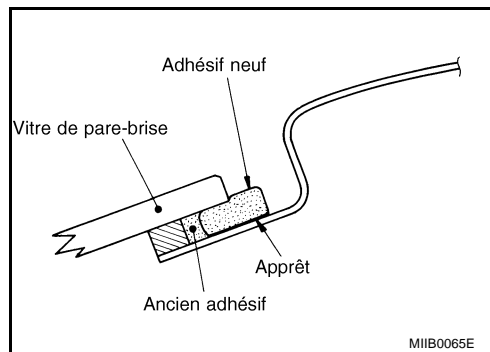
- La fonction essentielle des peintures de fond est de renforcer l'adhésion entre la vitre et la surface peinte.
 - Il existe deux types de peinture de fond. Ne jamais confondre les méthodes d'application.
Peinture de fond M ... pour les surfaces peintes
Peinture de fond G ... pour les vitres
 - Si la peinture de fond M coule sur une surface peinte autre que la surface d'adhésion, l'éliminer rapidement avec de l'essence.
2. Appliquer la peinture de fond sur tout le périmètre de la zone de la moulure indiquée sur l'illustration.
 3. Aligner le repère de positionnement de la moulure (centre de la moulure : blanc) sur le repère de positionnement de l'entretoise centrale du bord supérieur de la vitre, le pousser de manière à ce que le menton inférieur de la moulure s'accroche sur la vitre, puis continuer à pousser vers l'extérieur.

PRECAUTION:

Après avoir installé la moulure, s'assurer de l'absence d'irrégularité telles qu'une languette sortant ou une ondulation de la moulure.

4. Retirer la bande adhésive protectrice.
5. Déposer la bande adhésive double-face de la protection d'aile avant et appliquer de la peinture de fond (Sumitomo 3M K520) sur la zone d'application du ruban adhésif double indiquée sur l'illustration. Appliquer ensuite un nouveau ruban adhésif double face et reposer l'aile avant.

6. Reposer le couvercle supérieur d'auvent. Se reporter à [EI-12. "DESSUS D'AUVENT"](#).



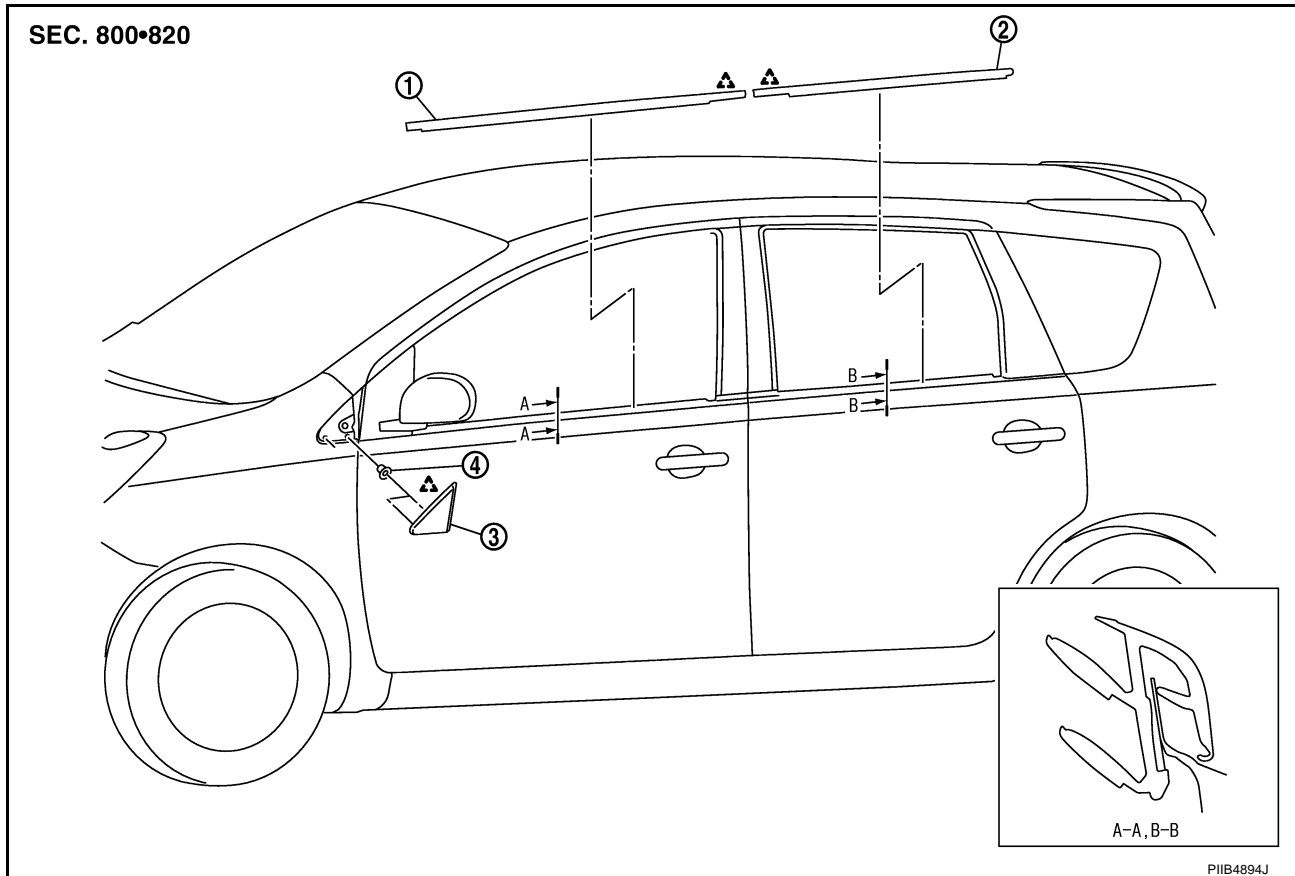
MOULURE DE L'EXTERIEUR DE PORTE

PFP:82820

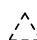
MOULURE DE L'EXTERIEUR DE PORTE

DEPOSE ET REPOSE

BIS000TH



1. Moulure extérieure de porte avant 2. Moulure extérieure de porte arrière 3. Garniture d'aile avant
4. OEillet

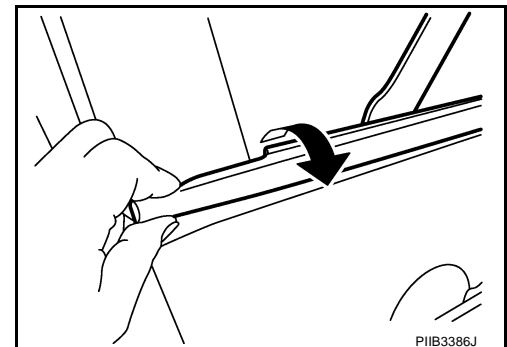
 : Clip en plastique

DEPOSE

1. Ouvrir complètement la vitre de porte.
2. Prendre l'extrémité de moulure extérieure de porte à la main, et la tirer pour dégager le clip en plastique du panneau externe de porte. Insérer un extracteur de clip entre le panneau externe de porte et l'extrémité de moulure extérieure en cas de risque de déformation de la moulure extérieure de porte.
3. Tirer vers le haut pour déposer la moulure extérieure de porte du panneau externe de porte.

PRECAUTION:

Après la dépose, vérifier visuellement la moulure et la remplacer par une nouvelle en cas de déformation.



REPOSE

Reposer dans l'ordre inverse de la dépose.

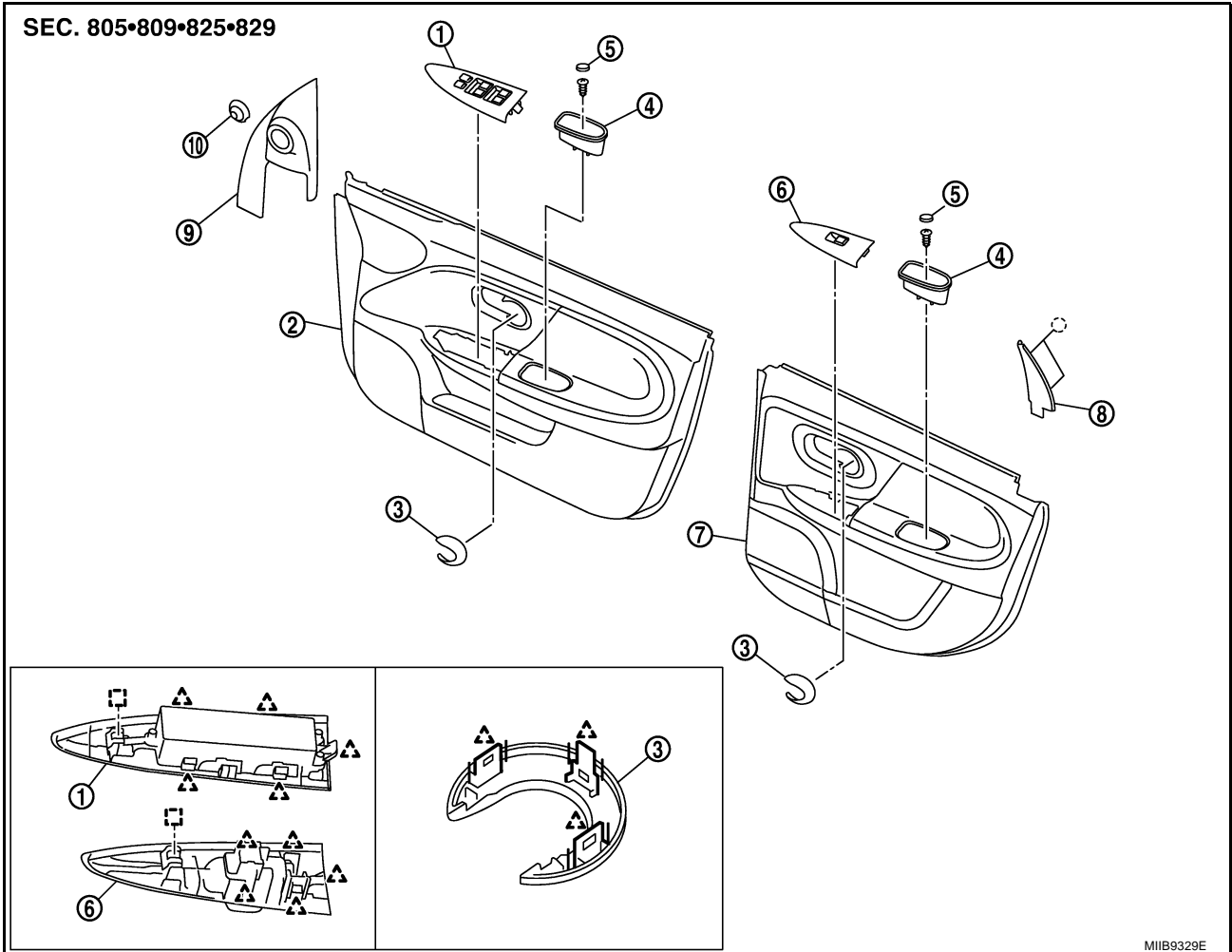
GARNITURE DE PORTE

PFP:80900

GARNITURE DE PORTE DEPOSE ET REPOSE

BIS000TJ

SEC. 805•809•825•829



1. Enjoliveur d'interrupteur de porte électrique (porte avant)

2. Garniture de porte avant

3. Escusson de poignée interne

4. Poignée à tirer

5. Capuchon de poignée à tirer

6. Enjoliveur d'interrupteur de porte électrique (porte arrière)

7. Garniture de porte arrière

8. Protection d'angle de porte arrière

9. Protection d'angle de porte avant*

10. Cache-poussière*

* : Se reporter à la section GW

△ : Cliquet

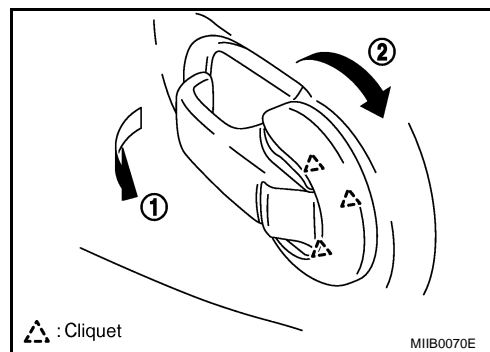
○ : clip moulé

□ : Clip métallique

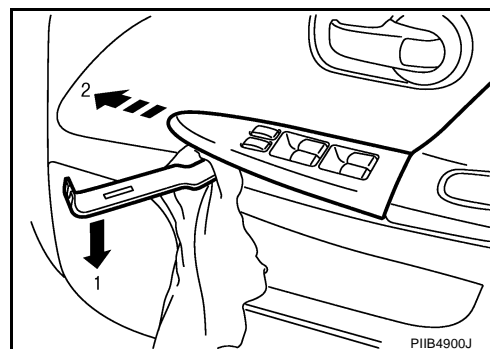
GARNITURE DE PORTE

DEPOSE

1. Ouvrir complètement la vitre.
2. Tirer le levier de la poignée intérieure et appuyer sur les parties supérieure et inférieure de l'écusson pour en dégager les crochets.
3. Faire glisser l'écusson de la poignée intérieure vers l'arrière, désengager la partie inférieure et déposer la garniture de la porte.



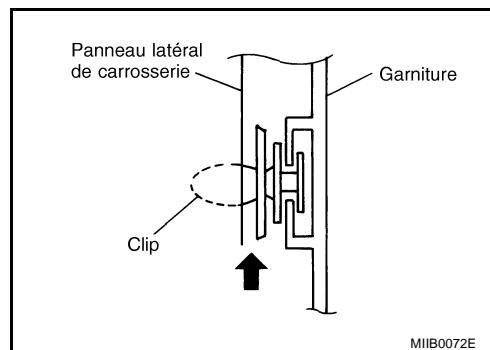
4. Insérer un extracteur de clip enveloppé de ruban à l'arrière de la garniture du contact de lève-vitre électrique, retenir l'extrémité arrière et désengager les clips métalliques.
5. Retenir le côté avant, déposer la zone insérée et déposer. Tirer le côté arrière, déposer la zone insérée et déposer.
6. Séparer le connecteur de faisceau arrière de la garniture du contact de lève-vitre et le déposer.



7. Déposer le capuchon de poignée de porte à tirer et la vis.
8. Déposer la protection d'angle de porte avant. Se reporter à [GW-106. "Dépose et repose"](#).
9. Insérer un conducteur de clip ou un extracteur de bride de fixation dans le clip arrière de la garniture de porte et déposer le clip.

NOTE:

Insérer un guide de clip ou un extracteur de bride de fixation dans la partie indiquée par la flèche (entre le panneau latéral de carrosserie et les clips). Déposer la garniture.



10. Tirer la garniture de porte vers le haut pour la déposer du panneau de porte.

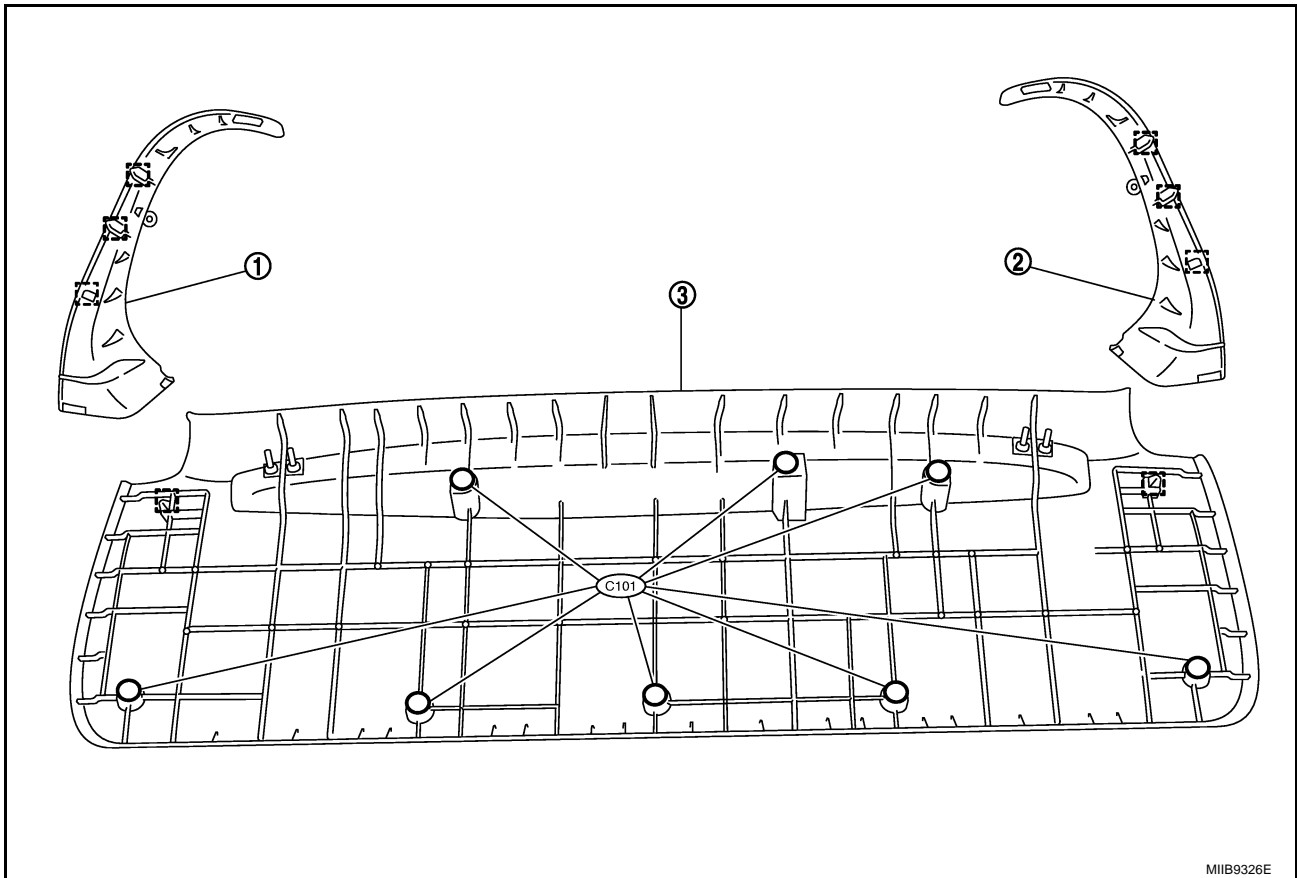
REPOSE

Noter ce qui suit, et reposer dans l'ordre inverse de la dépose.

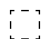
PRECAUTION:

Lors de la repose de la garniture, s'assurer que les clips sont bien alignés avec les trous figurant sur le panneau latéral de carrosserie, puis enfoncer.

GARNITURE DE HAYON DEPOSE ET REPOSE

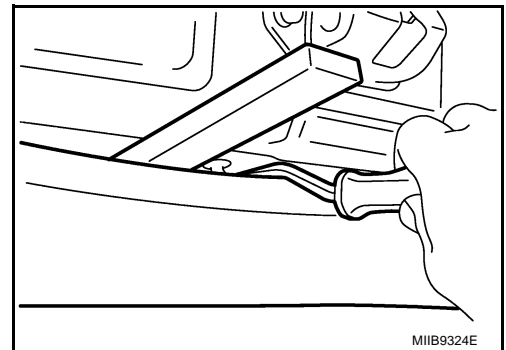


1. Garniture latérale gauche de hayon 2. Garniture latérale droite de hayon 3. Garniture de hayon

 : Clip métallique

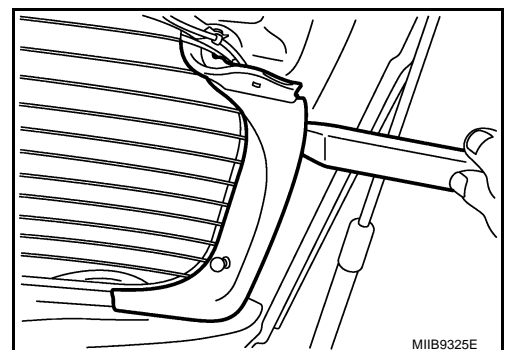
DEPOSE

1. Insérer un outil adéquat entre le panneau interne de hayon et la garniture de hayon afin d'accéder aux clips de fixation.
2. A l'aide d'un extracteur de clip, déposer les clips du panneau de hayon.
3. Dégager les clips métalliques du panneau de hayon puis déposer la garniture de hayon, et séparer cette dernière des garnitures latérales de hayon gauche et droite.



MIB9324E

4. Insérer un outil adéquat entre le panneau interne de hayon et la garniture latérale de hayon afin de dégager les clips de métalliques.
5. Déposer la garniture latérale de hayon.



MIB9325E

GARNITURE DE HAYON

REPOSE

Noter ce qui suit, et reposer dans l'ordre inverse de la dépose.

PRECAUTION:

Lors de la repose, s'assurer que les clips sont bien alignés avec les trous figurant sur le panneau latéral de carrosserie, puis enfoncer.

GARNITURE DE PLAQUE D'IMMATRICULATION

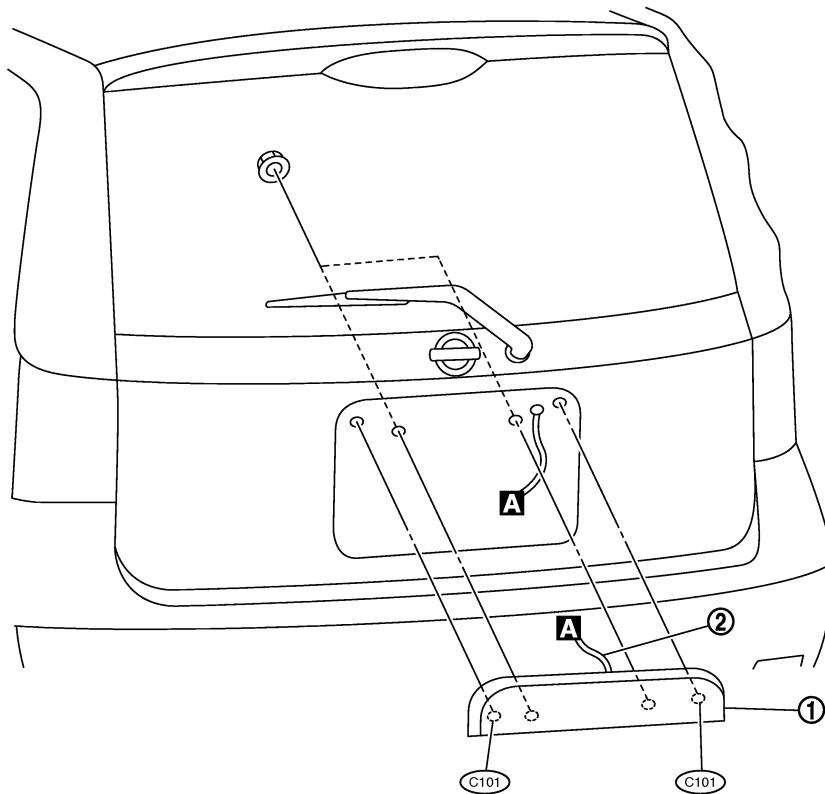
PF:84810

GARNITURE DE PLAQUE D'IMMATRICULATION

DEPOSE ET REPOSE

BIS00150

SEC. 900

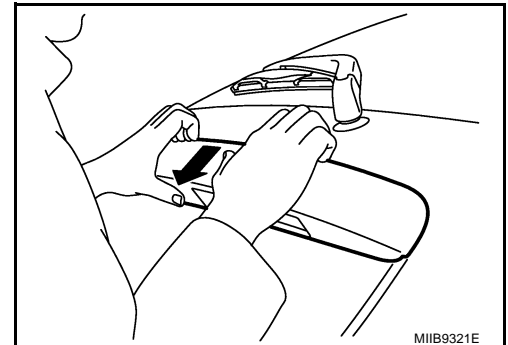


MIB9328E

1. Garniture de plaque d'immatriculation
2. Faisceau d'actionneur d'éclairage de plaque d'immatriculation et de contact de hayon

DEPOSE

1. Déposer la garniture du hayon. Se reporter à [EI-23. "GARNITURE DE HAYON"](#).
2. Déposer les écrous fixant la garniture de plaque d'immatriculation au panneau de hayon.
3. Tirer la garniture de plaque d'immatriculation vers le bas afin de dégager les clips de fixation du panneau de hayon.



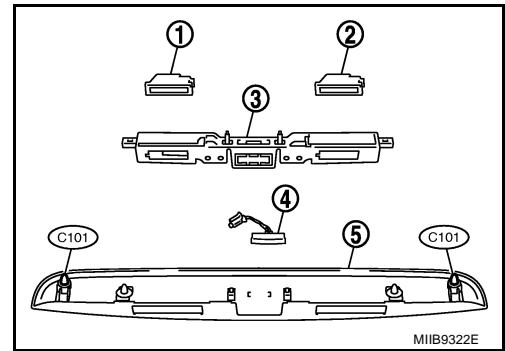
MIB9321E

GARNITURE DE PLAQUE D'IMMATRICULATION

4. Détacher les éclairages gauche (1) et droit (2) de plaque d'immatriculation du support (3), puis débrancher le connecteur de faisceau.
5. Déposer les vis fixant le support sur la garniture de plaque d'immatriculation (5), puis débrancher l'actionneur de contact de verrouillage de hayon (4).
6. Séparer le faisceau d'actionneur d'éclairage de plaque d'immatriculation et de contact de hayon du support.

NOTE:

Pour faciliter la repose, repérer l'emplacement du faisceau et des composants.



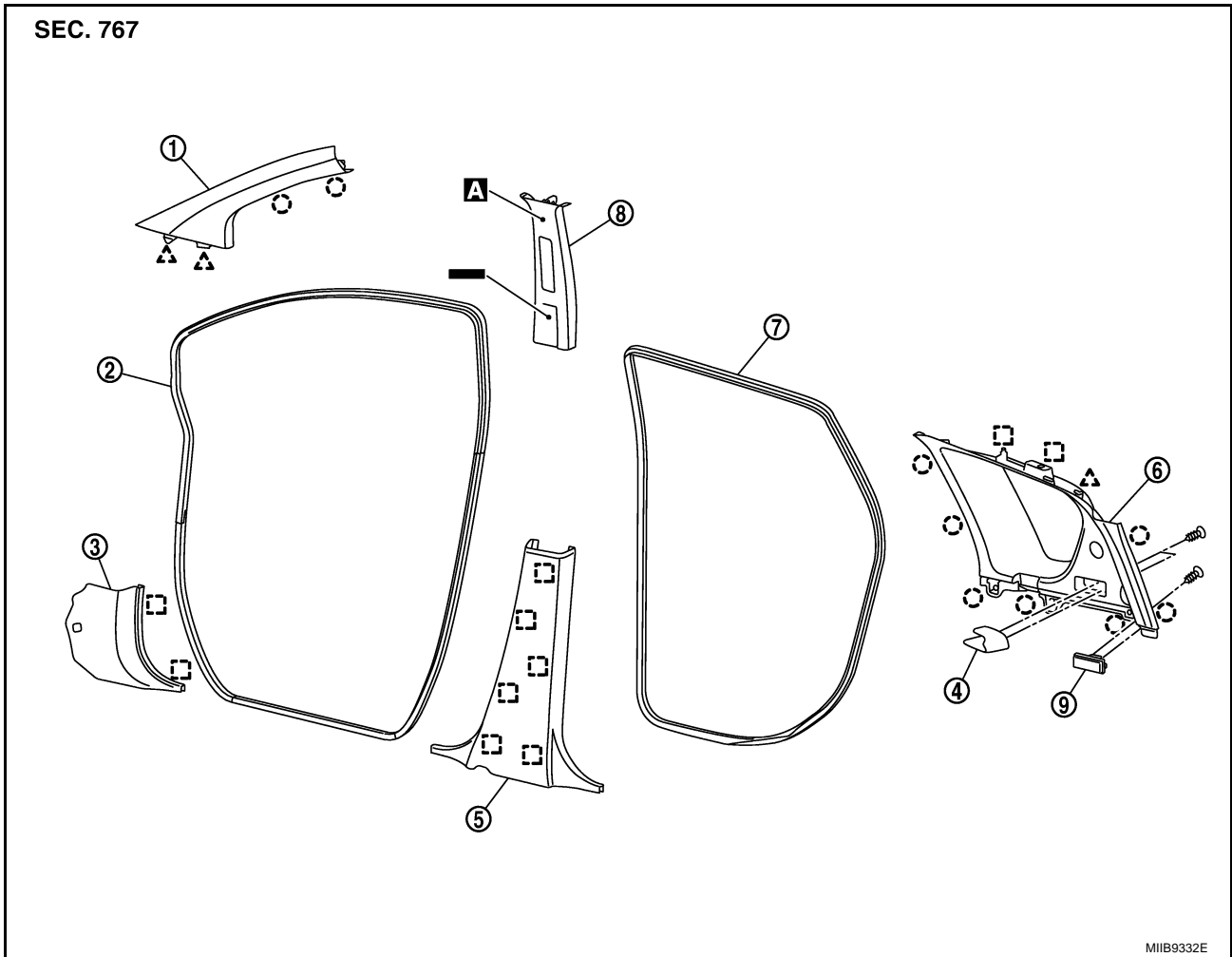
REPOSE

Reposer dans le sens inverse de la dépose, en faisant attention aux points suivants :

- Avant de reposer la garniture de hayon, fermer le hayon et s'assurer que l'actionneur de contact de verrouillage de hayon fonctionne correctement.
- S'assurer que les éclairages gauche et droit de plaque d'immatriculation fonctionnent correctement.

GARNITURE LATÉRALE DE CARROSSERIE

DEPOSE ET REPOSE



- | | | |
|--|--|--|
| 1. Garniture de montant avant | 2. Couver-joint de carrosserie avant | 3. Garniture latérale de tableau de bord |
| 4. Support de vide-poches arrière | 5. Garniture inférieure de montant central | 6. Garniture de montant arrière |
| 7. Couver-joint de carrosserie arrière | 8. Garniture supérieure de montant central | 9. Pièce d'appui |

- : Insertion
- △ : Cliquet
- : Clip en plastique
- : Clip métallique
- A : se reporter au texte

DEPOSE

Couver-joint de carrosserie avant

Déposer le couver-joint de carrosserie avant du véhicule.

Garniture latérale de tableau de bord

1. Déposer le couver-joint de carrosserie avant du véhicule.
2. Tirer sur la garniture latérale du tableau de bord en l'inclinant vers l'arrière pour la déposer.

Garniture de montant avant

1. Déposer partiellement le couver joint de carrosserie avant.

GARNITURE LATÉRALE DE CARROSSERIE

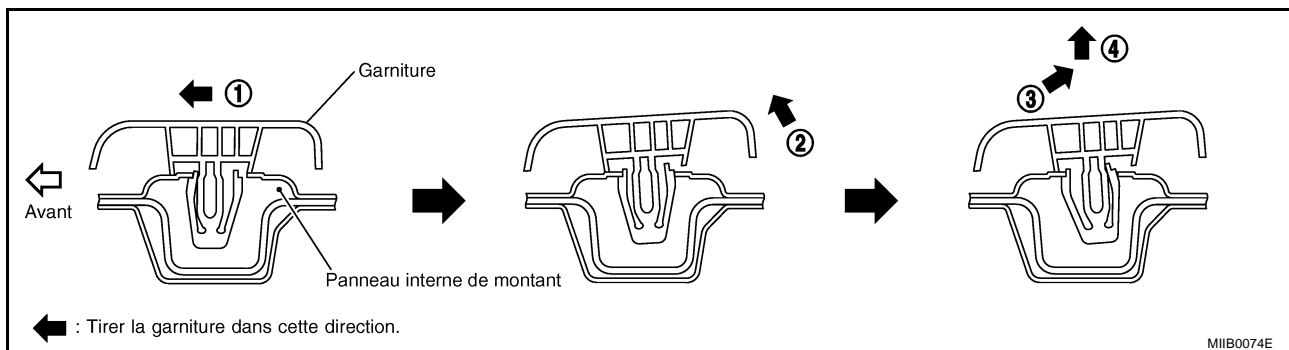
2. Déposer les clips de fixation, tirer la garniture de montant avant de l'intérieur du compartiment passager et la déposer.

Garniture inférieure de montant central

1. Déposer partiellement les couvre-joints de carrosserie avant et arrière.
2. Ecarter la zone engagée dans la bride de montant central, déposer la partie avant puis la partie arrière de la même façon.

Garniture supérieure de montant central

1. Déposer partiellement les couvre-joints de carrosserie avant et arrière.
2. Déposer la garniture inférieure du montant central.
3. Déposer le boulon d'ancrage d'épaule de la ceinture de sécurité avant. Se reporter à [SB-4, "Dépose et repose des ceintures de sécurité avant"](#).
4. Tirer la garniture supérieure du montant central de l'intérieur du compartiment passager, désengager les clips comme indiqué sur l'illustration et déposer la garniture du véhicule.



Garniture de montant arrière

1. Déposer partiellement le couvre joint de carrosserie arrière.
2. Déposer la garniture latérale du compartiment à bagages. Se reporter à [EI-34, "Garniture latérale de compartiment à bagages"](#).
3. Déposer l'ancrage supérieur de ceinture de sécurité arrière. Se reporter à [SB-6, "Dépose et repose des ceintures de sécurité arrière"](#).
4. Relâcher les clips et déposer la garniture de montant arrière.

REPOSE

Reposer dans l'ordre inverse de la dépose.

GARNITURE DE VIDE-POCHES ARRIERE

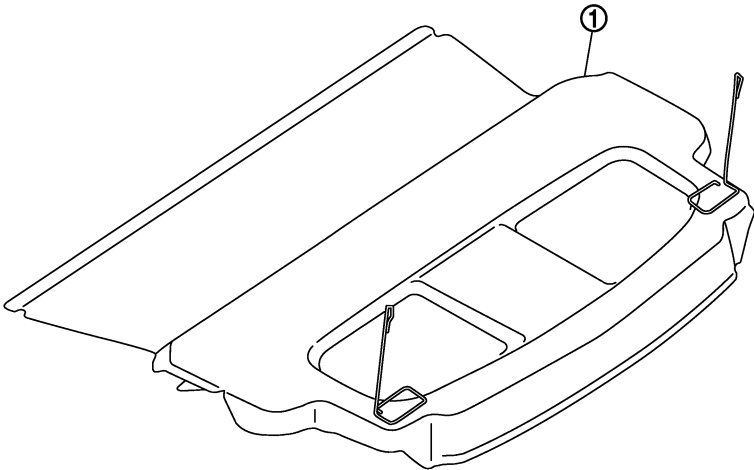
GARNITURE DE VIDE-POCHES ARRIERE

Disposition des composants

PF:79910

BIS0015D

SEC. 790



MIB9334E

1. Garniture de vide-poche arrière

A

B

C

D

E

F

G

H

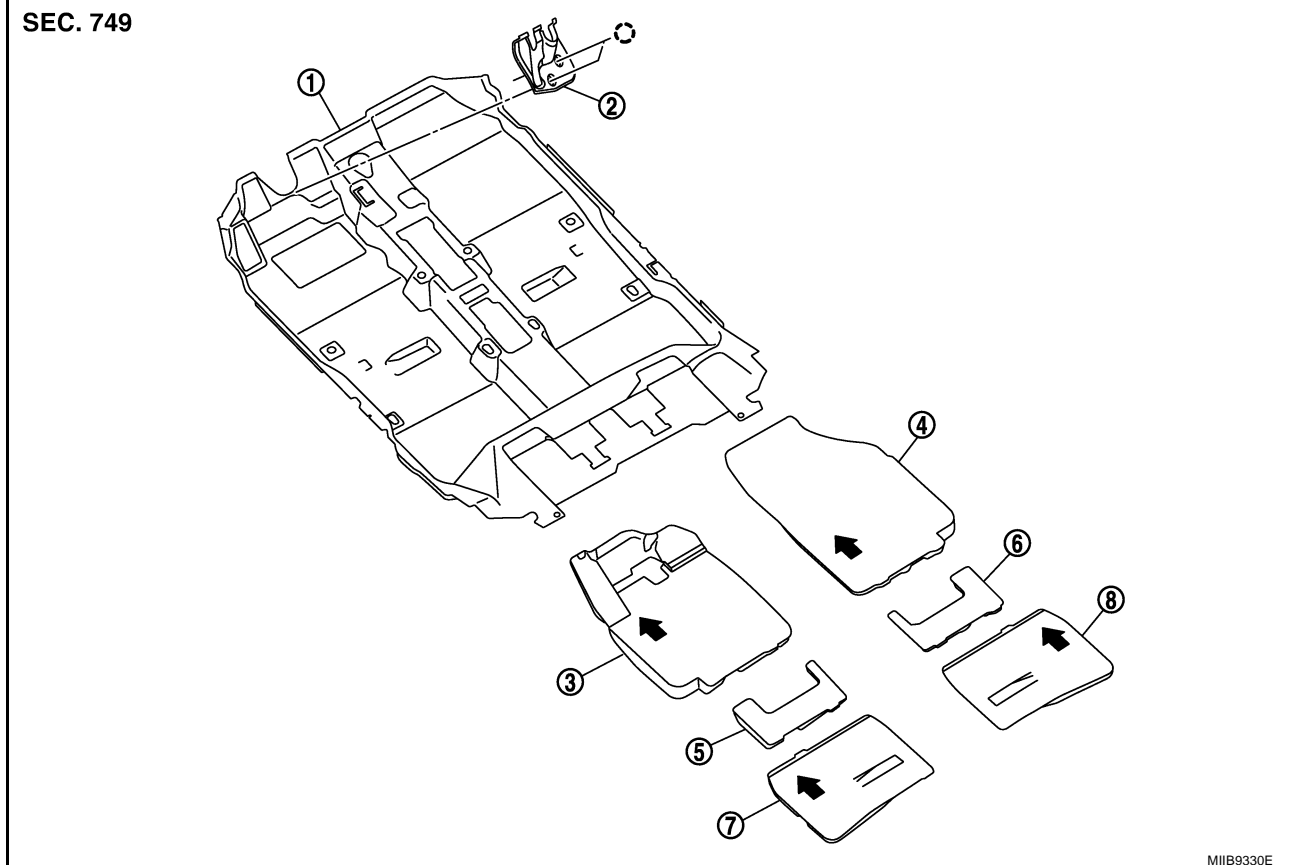
EI

J


K

L

M



- | | | |
|--|---|---|
| 1. Tapis de sol | 2. Cache de colonne de direction | 3. Entretoise de plancher avant gauche |
| 4. Entretoise de plancher avant droite | 5. Zone centrale de plancher avant gauche | 6. Zone centrale de plancher avant droite |
| 7. Entretoise de plancher arrière gauche | 8. Entretoise de plancher arrière droite | |

 : Clip

DEPOSE

- Déposer les sièges avant (gauche/droite) et le coussin de siège arrière. Se reporter à [SE-7, "SIEGE AVANT"](#) et [SE-12, "SIEGE ARRIERE"](#) dans la section SE.
- Déposer la console centrale. Se reporter à [IP-14, "Dépose et repose"](#) dans la section IP.
- Déposer le connecteur de faisceau du boîtier de capteur d'airbag et les clips de faisceau. Se reporter à [SRS-49, "BOITIER DE CAPTEURS DE DIAGNOSTIC"](#) dans la section SRS.
- Déposer le couvercle de support du tableau de bord. Se reporter à [IP-5, "Dépose et repose"](#) dans la section IP.
- Déposer les garnitures inférieures de montant central (gauche et droite). Se reporter à [EI-27, "DEPOSE ET REPOSE"](#) dans la section EI.
- Déposer les couvre-joints de carrosserie (gauche/droit).
- Déposer les garnitures latérales du tableau de bord (gauche/droite). Se reporter à [EI-27, "GARNITURE LATERALE DE CARROSSERIE"](#) dans la section EI.
- Déposer le crochet de tapis.
- Déposer le tapis du plancher du véhicule.

REPOSE

Reposer dans l'ordre inverse de la dépose.

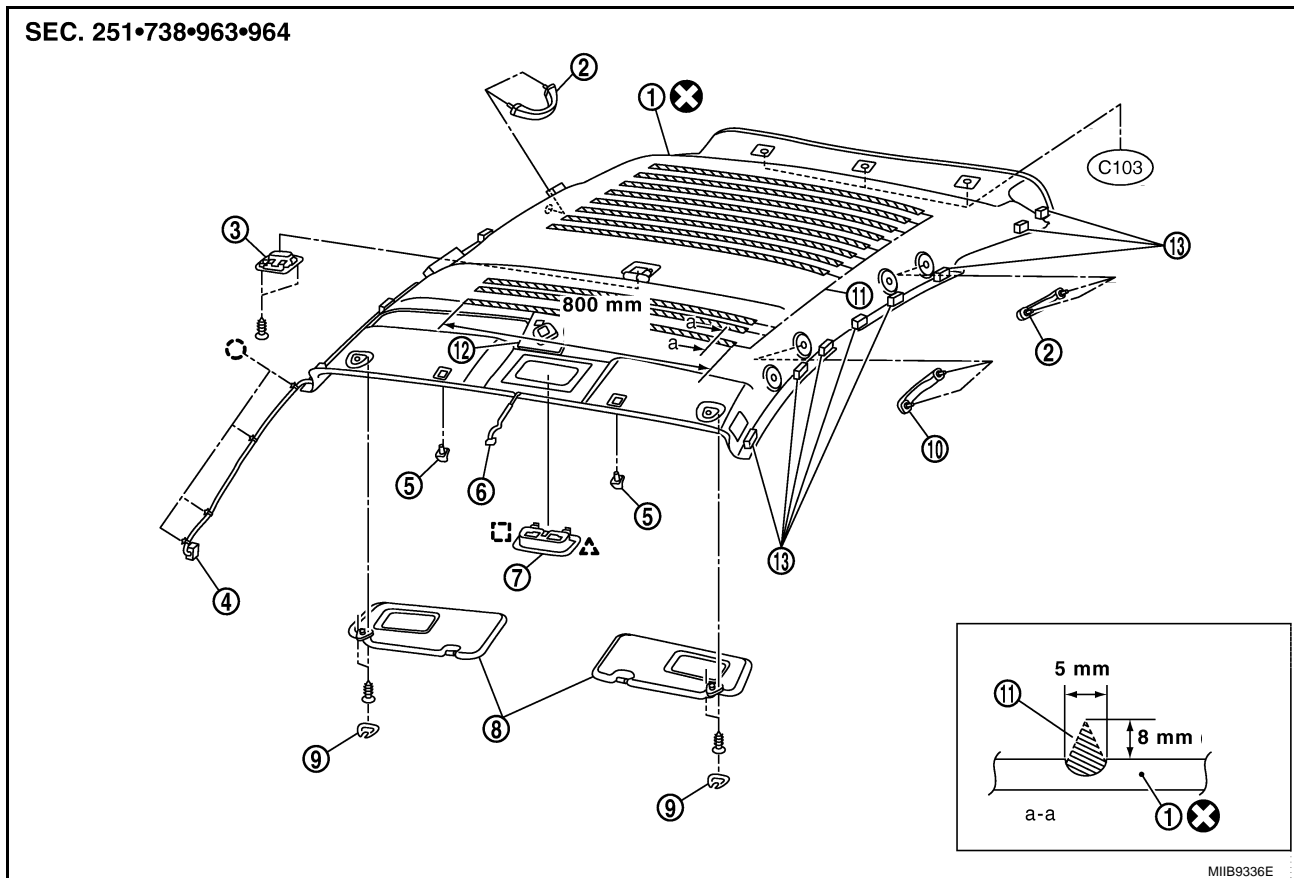
GARNITURE DE TOIT

PFP:73910

BIS000TR

GARNITURE DE TOIT DEPOSE ET REPOSE

SEC. 251•738•963•964



- | | | |
|---------------------------|---------------------------|--|
| 1. Garniture | 2. Poignée de maintien | 3. Plafonnier |
| 4. Faisceau de plafonnier | 5. Support de pare-soleil | 6. Faisceau |
| 7. Plafonnier | 8. Pare-soleil | 9. Chapeau |
| 10. Poignée de maintien | 11. Adhésif | 12. Entretoise pour microphone (selon modèles) |

13. Entretoise

△ : Cliquet

○ : Clip en plastique

□ : Clip métallique

⊗ : toujours remplacer après démontage

DEPOSE

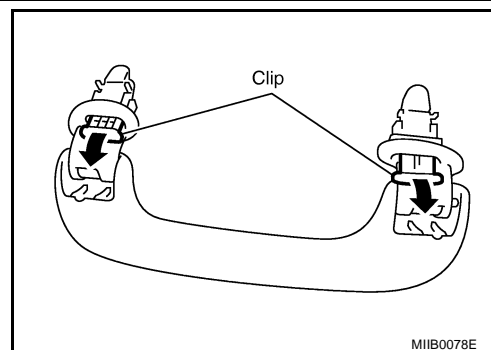
- Déposer la garniture du montant avant. Se reporter à [EI-27, "GARNITURE LATÉRALE DE CARROSSERIE"](#) dans la section EI.
- Déposer le joint d'étanchéité de hayon
- Déposer les garnitures supérieures du côté compartiment à bagages (gauche/droite). Se reporter à [EI-33, "GARNITURE DE PLANCHER DE COFFRE"](#) dans la section EI.
- Déposer la garniture supérieure du montant central (véhicules à 5 portes) et garniture supérieure du montant arrière (véhicules à 3 portes). Se reporter à [EI-27, "GARNITURE LATÉRALE DE CARROSSERIE"](#) dans la section EI.

GARNITURE DE TOIT

5. Déposer la poignée de maintien.

NOTE:

En déposant la poignée de maintien, insérer un tournevis à lame fine, etc., dans le clip et déplacer le clip vers l'extérieur.



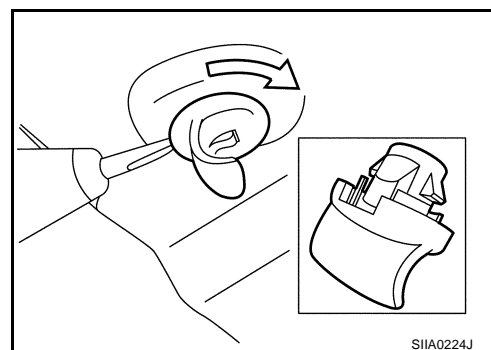
6. Déposer les pare-soleil (gauche/droite).

7. Déposer la lampe intérieure (avec fonction de lampe de lecture) Se reporter à [LT-172. "SPOT DE LECTURE, ECLAIRAGE INDIVIDUEL"](#).

8. Déposer le support du pare-soleil.

NOTE:

Insérer un tournevis dans le méplat et tourner de 90° pour déposer.

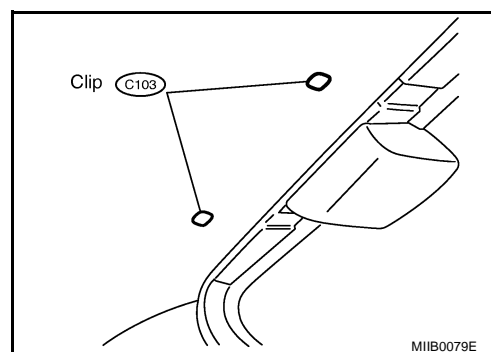


9. Déposer les clips arrière du véhicule.

10. Détacher l'adhésif de la garniture et la déposer de l'ouverture de la porte arrière.

PRECAUTION:

Le panneau du toit pourrait se déformer : éviter de tirer la garniture trop fort.



REPOSE

1. Eliminer toute trace d'adhésif laissé sur le côté du véhicule.

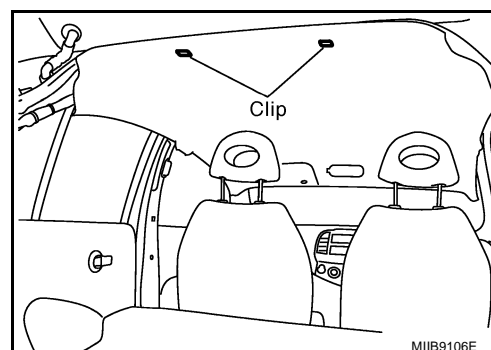
2. Appliquer l'adhésif à la garniture.

Adhésif : Marteau à tête caoutchouc Yokohama YM-21 ou BETA-MATE 7138

3. Déplacer les sièges avant (gauche/droit) vers la partie avant du véhicule et fixer les appuie-tête (gauche/droit) en position supérieure.

4. Placer la section avant de la garniture sur l'appuie-tête et en fixer la section arrière à l'aide des clips.

5. Après avoir installé le support du pare-soleil, reposer dans l'ordre inverse de la dépose.



GARNITURE DE PLANCHER DE COFFRE

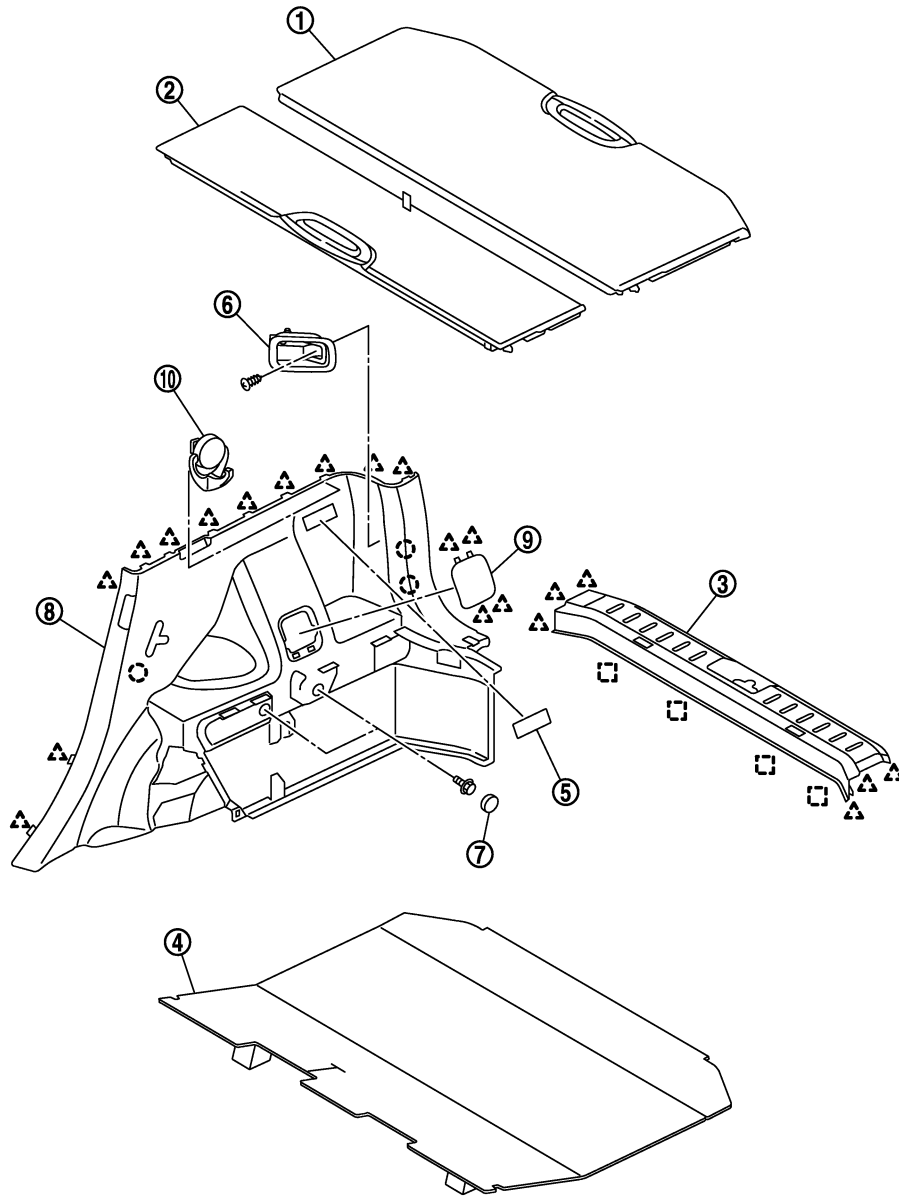
GARNITURE DE PLANCHER DE COFFRE

PF84999

DEPOSE ET REPOSE

BIS00TW

SEC. 849



MIB9331E

- | | | |
|--|---|--|
| 1. Couverture de plancher de coffre arrière | 2. Couverture de plancher de coffre avant | 3. Plaque de poussée arrière de compartiment à bagages |
| 4. Tapis de plancher de compartiment à bagages | 5. Eclairage du coffre à bagages | 6. Crochet de sangle |
| 7. Chapeau | 8. Garniture latérale de compartiment à bagages | 9. Masque |

10. Crochet

△ : Cliquet

○ : Clip en plastique

□ : Clip métallique

A
B
C
D
E
F
G
H
EI
J
K
L
M

GARNITURE DE PLANCHER DE COFFRE

DEPOSE

Garniture latérale de compartiment à bagages

1. Déposer le vide-poches arrière. Se reporter à [EI-29, "GARNITURE DE VIDE-POCHES ARRIERE"](#).
2. Déposer les couvercles de plancher de coffre avant et arrière.
3. Déposer le tapis de plancher de coffre.
4. Déposer la plaque arrière de compartiment à bagages. Se reporter à [EI-34, "Plaque de bas de porte arrière de compartiment à bagages"](#).
5. Déposer l'allume-cigare (selon modèles), puis débrancher le connecteur de faisceau.
6. Déposer l'éclairage de coffre. Se reporter à [LT-173, "ECLAIRAGE DU COFFRE A BAGAGES"](#).
7. Déposer le chapeau et les écrous fixant la garniture latérale de compartiment à bagages au panneau interne d'aile arrière.
8. Déposer le crochet et le crochet de sangle.
9. Déposer les clips en plastique fixant la garniture latérale de compartiment à bagages au panneau interne d'aile arrière.
10. Déposer les clips métalliques fixant la garniture latérale de compartiment à bagages au panneau interne d'aile arrière.
11. Séparer la garniture latérale de compartiment à bagages de la garniture de montant central.
12. Déposer la garniture latérale du compartiment à bagages.

Plaque de bas de porte arrière de compartiment à bagages

1. Déposer la finition du vide-poche.
2. Déposer les couvercles de plancher de coffre avant et arrière.
3. Déposer partiellement le joint d'étanchéité de hayon.
4. Déposer la garniture latérale du compartiment à bagages.
5. Déposer la plaque de bas de porte arrière de compartiment à bagages.

REPOSE

Reposer dans l'ordre inverse de la dépose.