

SECTION **FAX**
ESSIEU AVANT

A
B
C

FAX

CONTENTS

E

INFORMATIONS RELATIVES A L'ENTRETIEN 2

PRECAUTIONS 2
Précautions 2

PREPARATION 3
Outillage spécial 3
Outillage en vente dans le commerce 3

DEPISTAGE DES PANNES LIEES AUX BRUITS, VIBRATIONS ET DURETES (NVH)..... 4
Tableau de dépistage des pannes liées aux bruits, vibrations et duretés (NVH) 4

MOYEU DE ROUE 5
Vérification et réglage sur le véhicule 5
Dépose et repose 5

ARBRE DE ROUE 7
Dépose et repose 7
Démontage et remontage 8

CARACTERISTIQUES ET VALEURS DE REGLAGE 14
Roulement de roue 14
Semi-arbre 14

F
G
H
I

J

K

L

M

N

O

P

PRECAUTIONS

< INFORMATIONS RELATIVES A L'ENTRETIEN

INFORMATIONS RELATIVES A L'ENTRETIEN

PRECAUTIONS

Précautions

INFOID:000000001472228

Observer les précautions suivantes lors du démontage et de l'entretien du moyeu de roue et des semi-arbres.

- Effectuer la réparation dans un lieu exempt de poussière, dans la mesure du possible.
- Avant toute opération de démontage ou d'entretien, nettoyer l'extérieur des pièces.
- Veiller à ne pas laisser entrer de corps étrangers lors du démontage des composants.
- Les pièces démontées doivent être remontées avec soin et dans le bon ordre. En cas d'interruption du travail, placer une protection propre sur les pièces.
- Utiliser des serviettes en papier. Ne pas utiliser de chiffons à cause du risque de peluches adhérant aux pièces.
- Les pièces démontées (sauf les pièces en caoutchouc) doivent être nettoyées avec un solvant approprié, que l'on retirera en soufflant de l'air ou en l'essuyant à l'aide de serviettes en papier.

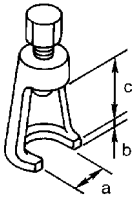
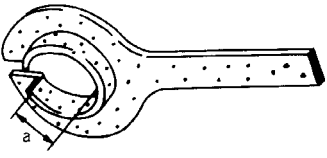
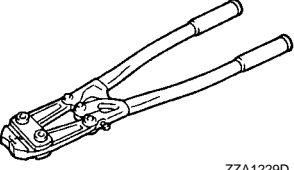
PREPARATION

< INFORMATIONS RELATIVES A L'ENTRETIEN

PREPARATION

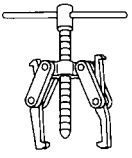
Outillage spécial

INFOID:000000001472229

Numéro de l'outil Nom de l'outil	Description
ST29020001 Extracteur de bras de pignon  NT694	Dépose du joint à rotule de la fusée de direction a : 34 mm b : 6,5 mm c : 61,5 mm
KV38105500 Protecteur  ZZA0835D	Repose du semi-arbre a : 40 mm de dia.
KV40107300 Outil de plissement de collier de soufflet  ZZA1229D	Repose des colliers de soufflet

Outillage en vente dans le commerce

INFOID:000000001472230

Nom de l'outil	Description
Extracteur  NT077	Dépose du semi-arbre.

DEPISTAGE DES PANNES LIEES AUX BRUITS, VIBRATIONS ET DURETES (NVH)

< INFORMATIONS RELATIVES A L'ENTRETIEN

DEPISTAGE DES PANNES LIEES AUX BRUITS, VIBRATIONS ET DURETES (NVH)

Tableau de dépistage des pannes liées aux bruits, vibrations et duretés (NVH)

INFOID:000000001472231

Utiliser le tableau ci-dessous pour déterminer la cause du symptôme. Si nécessaire, réparer ou remplacer ces pièces.

Page de référence															
Cause possible et PIECES SUSPECTEES															
Symptôme	Bruit	×	×		×	×		×	×	×	×	×	×	×	×
	Tremblements	×		×	×	×		×		×	×	×	×	×	×
	Vibrations	×	×	×	×	×		×		×	×				×
	Flottement des roues	×			×	×					×	×	×	×	×
	Secousses	×	×	×	×						×	×	×	×	×
	Confort ou tenue de route médiocre				×	×	×				×	×	×		
		Angle excessif du joint	Résistance de coulisement du joint	Déséquilibre	Repose incorrecte, desserrage	Contact ou frottement de pièces	Roulement de roue endommagé	ARBRE DE TRANSMISSION	TRANSMISSION DE L'ESSIEU AVANT	SUSPENSION	PNEUS	ROUE	FREINS	DIRECTION	
		FAX-14	FAX-7	FAX-5	FAX-5	FAX-7	FAX-5		PR-2. "Tableau de dépistage des bruits, vibrations et duretés (NVH)"	FED-6. "Tableau de dépistage des bruits, vibrations et duretés (NVH)"	FSU-4. "Tableau de dépistage des bruits, vibrations et duretés (NVH)"	WT-2. "Tableau de dépistage des bruits, vibrations et duretés"	WT-2. "Tableau de dépistage des bruits, vibrations et duretés"	BR-4. "Tableau de dépistage des bruits, vibrations et duretés (NVH)"	PS-5. "Tableau de dépistage des bruits, vibrations et duretés (NVH)"

×: S'applique

MOYEU DE ROUE

< INFORMATIONS RELATIVES A L'ENTRETIEN

MOYEU DE ROUE

Vérification et réglage sur le véhicule

INFOID:000000001472232

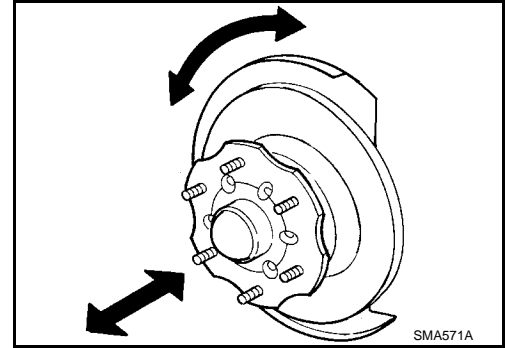
Vérifier que les conditions de fixation (desserrage, course libre) et que l'état (usure, dommage) de chaque composant sont normaux.

VERIFICATION DU ROULEMENT DE ROUE

- Faire bouger le moyeu de roue dans l'axe à la main. S'assurer que les roulements de roues ne sont pas desserrés.

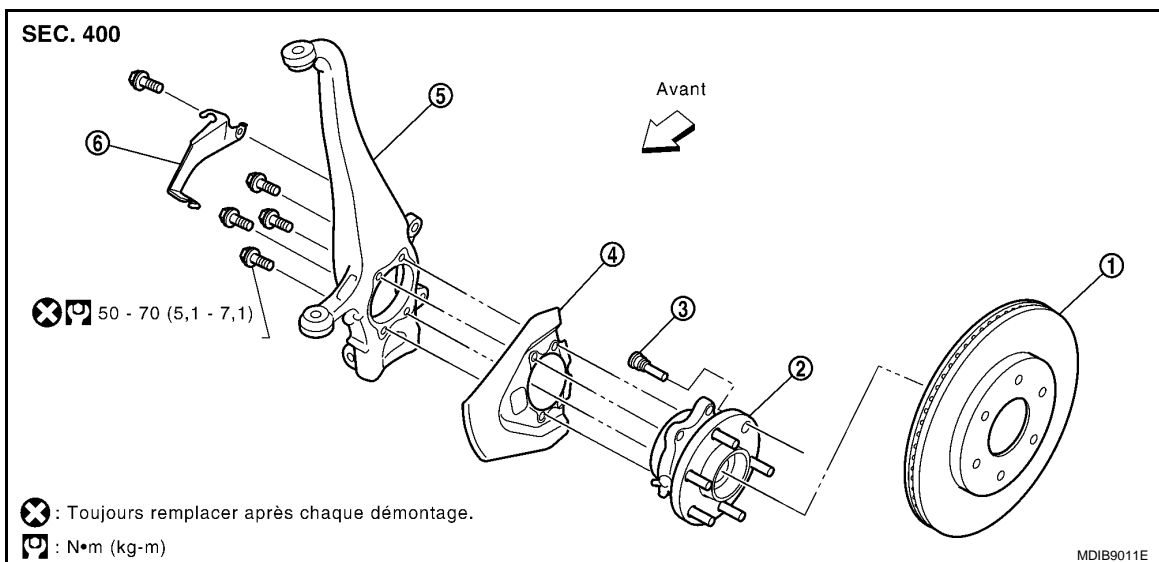
Limite du jeu axial : Maximum 0,05 mm

- Faire tourner le moyeu de roue et s'assurer que ceci n'occasionne pas de bruit inhabituel ou d'autres conditions anormales. Si une quelconque irrégularité est remarquée, remplacer le moyeu de roue et l'ensemble des roulements.



Dépose et repose

INFOID:000000001472233



- | | | |
|-----------------------|--|-------------------------------|
| 1. Disque | 2. Moyeu de roue et ensemble de roulement* | 3. Goujon de roue |
| 4. Tôle de garde-boue | 5. Fusée de direction | 6. Support du capteur de roue |

* : Ne pas démonter

DEPOSE

- Déposer la roue.
- Sans démonter les conduites hydrauliques, déposer les boulons du couple de l'étrier. Repositionner ensuite l'étrier de frein avec le fil. Se reporter à [BR-24. "Dépose et repose de l'ensemble de l'étrier du frein"](#).

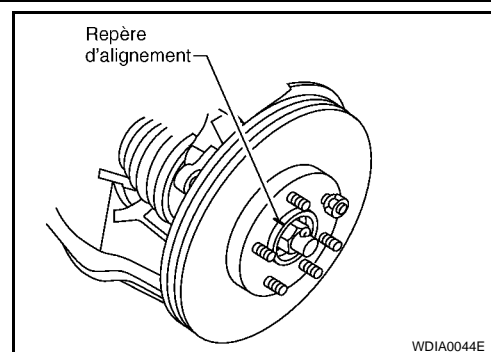
PRECAUTION:

Ne pas appuyer sur la pédale de frein lors de la dépose de l'étrier de frein.

MOYEU DE ROUE

< INFORMATIONS RELATIVES A L'ENTRETIEN

3. Faire un repère d'alignement sur le disque, le moyeu de roue et l'ensemble de roulement, puis déposer le disque.



- Pour les modèles 4x4 -

- Déposer la goupille fendue, puis déposer le contre-écrou du semi-arbre. Se reporter à [FAX-7, "Dépose et repose"](#).
 - Déposer le semi-arbre du moyeu de roue et de l'ensemble de roulement. Se reporter à "Dépose et repose".
4. Déposer le capteur de roue du moyeu et de l'ensemble de roulement. Se reporter à [BRC-36](#).
 - Vérifier le joint torique du capteur de roue, et remplacer l'ensemble du capteur de roue s'il est endommagé.
 - Nettoyer l'orifice et la surface de montage du capteur de roue à l'aide d'un nettoyant pour freins approprié et d'un chiffon non pelucheux propre. Veiller à ce que la poussière et les débris n'entrent pas en contact avec la zone du palier d'axe.
 - Appliquer une couche de graisse appropriée sur le joint torique et l'orifice de montage du capteur de roue.

PRECAUTION:

Ne pas tirer le faisceau du capteur ABS.

5. Déposer les boulons du moyeu de roue et de l'ensemble de roulement.
6. Déposer la tôle de garde-boue, le moyeu de roue et l'ensemble de roulement de la fusée de direction.
 - Déposer délicatement le capteur de roue et le faisceau à travers l'orifice de la tôle de garde-boue.

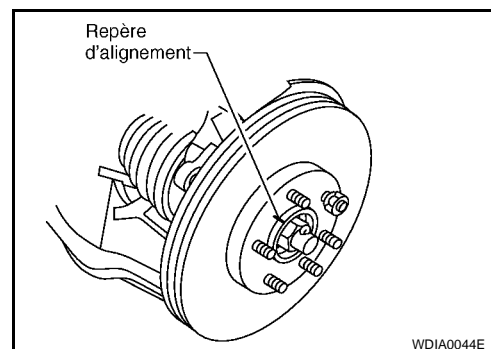
INSPECTION APRES LA DEPOSE

Vérifier chaque pièce afin d'y détecter les déformations, fissures et/ou dommages éventuels. Les remplacer si nécessaire.

REPOSE

La repose se fait dans le sens inverse de la dépose.

- Utiliser de nouveaux boulons pour la repose du moyeu de roue et de l'ensemble de roulement.
- Lors de la repose du disque sur le moyeu de roue et l'ensemble de roulement, positionner le disque par rapport au repère d'alignement.
- Lors de la repose de la roue et du pneu, se reporter à [WT-8, "Permutation"](#).



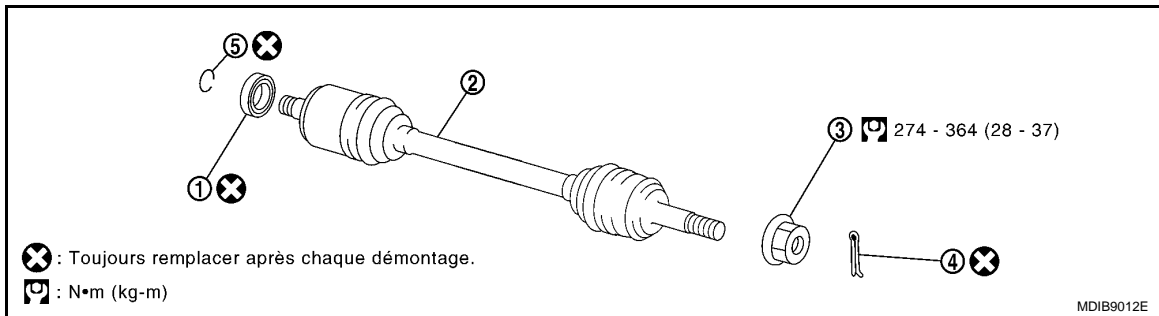
ARBRE DE ROUE

< INFORMATIONS RELATIVES A L'ENTRETIEN

ARBRE DE ROUE

Dépose et repose

INFOID:000000001472234



1. Joint d'étanchéité d'huile de différentiel latéral
2. Semi-arbre
3. Ecrou du semi-arbre
4. Goupille fendue
5. Circlip

DEPOSE

1. Déposer la roue.
2. Déposer le faisceau du capteur ABS de la fusée de direction, puis débrancher le connecteur du faisceau de capteur ABS.

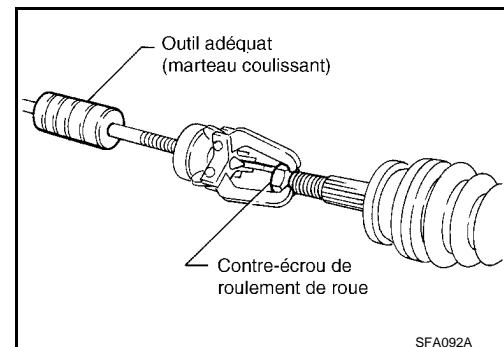
PRECAUTION:

Ne pas tirer sur le faisceau du capteur ABS.

3. Déposer la fusée de direction. Se reporter à [FSU-18, "Dépose et repose"](#).
4. A l'aide d'un marteau coulissant, déposer le semi-arbre de la transmission de l'essieu.

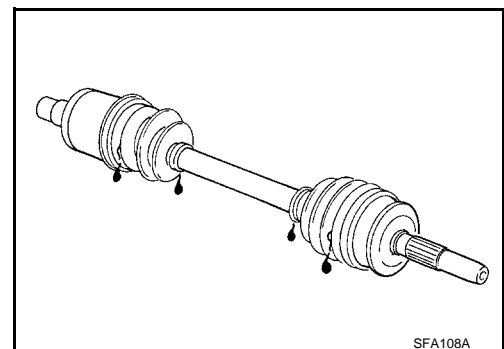
PRECAUTION:

- Lors de la dépose du semi-arbre du véhicule, prendre garde d'éviter toute interférence avec le flexible de frein, le faisceau de capteur de vitesse de roue d'ABS, et les autres pièces.
- Lors de la dépose du semi-arbre, ne pas tordre le joint de semi-arbre excessivement (22° ou plus). Veiller également à ne pas tendre excessivement le joint coulissant.



INSPECTION APRES LA DEPOSE

- Déplacer le joint vers le haut/bas, gauche/droite, et dans la direction axiale. Vérifier que le mouvement n'est pas difficile et qu'il n'y a pas de desserrage excessif.
- Vérifier que le soufflet n'est pas fissuré ou endommagé d'une autre manière, et qu'il ne présente pas de fuite de graisse.
- S'il est endommagé, démonter le semi-arbre pour déterminer les dégâts, et le réparer ou le remplacer, si nécessaire.



REPOSE

La repose se fait dans le sens inverse de la dépose.

ARBRE DE ROUE

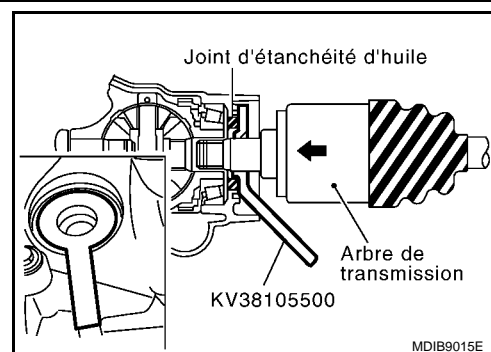
< INFORMATIONS RELATIVES A L'ENTRETIEN

- Lors de la repose du semi-arbre sur la transmission de l'essieu avant, utiliser un outil pour empêcher l'endommagement de la bague d'étanchéité d'huile. Faire glisser le semi-arbre dans le joint coulissant et l'enfoncer à l'aide d'un marteau afin de bien le reposer.

Numéro de l'outil : KV38105500

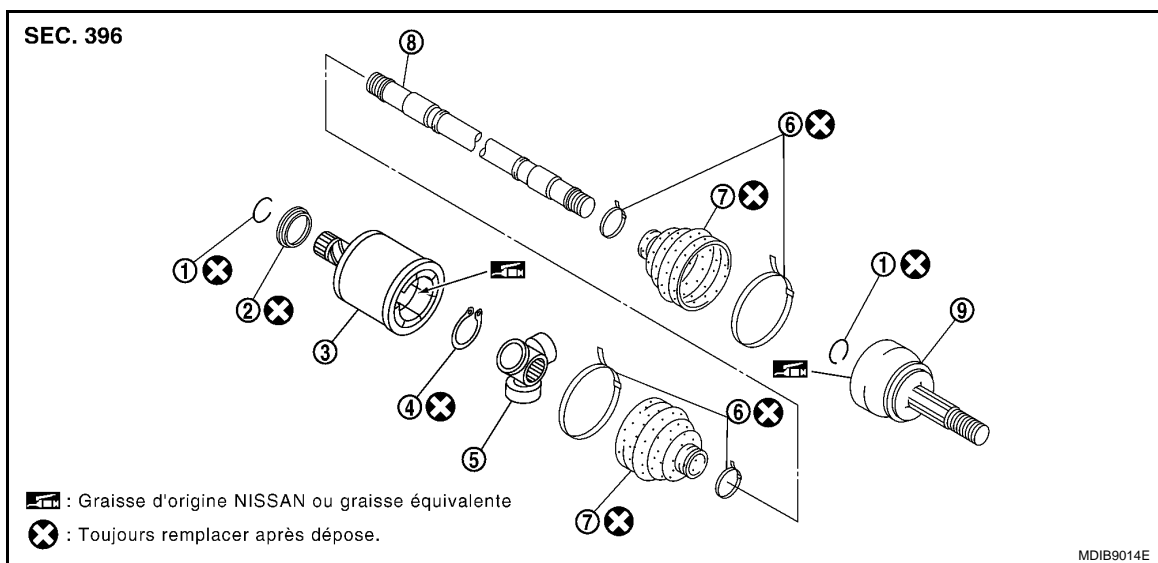
PRECAUTION:

Veiller à ce que le circlip soit correctement fixé.
Ne jamais réutiliser les joints d'huile latéraux de différentiel.



Démontage et remontage

INFOID:000000001472235



- | | | |
|-----------------|---------------------------|--------------------------------|
| 1. Circlip | 2. Cache-poussière | 3. Logement (joint coulissant) |
| 4. Jonc d'arrêt | 5. Ensemble de croisillon | 6. Collier de soufflet |
| 7. Soufflet | 8. Arbre | 9. Sous-ensemble de joint* |

* : Ne pas démonter

DEMONTAGE

Côté transmission de l'essieu

1. Fixer le semi-arbre dans un étau.

PRECAUTION:

Lors de la fixation du semi-arbre dans un étau, utiliser des plaques en aluminium ou en cuivre entre l'étau et le semi-arbre.

2. Déposer les colliers de soufflet et faire glisser le soufflet de nouveau en place.
3. Tracer des repères sur le logement et le semi-arbre avant de séparer l'ensemble de joint.

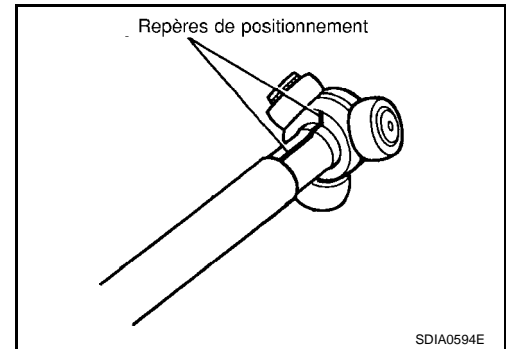
PRECAUTION:

Utiliser de la peinture ou un produit similaire pour les repères correspondants. Ne pas rayer la surface.

ARBRE DE ROUE

< INFORMATIONS RELATIVES A L'ENTRETIEN

4. Tracer des repères sur l'arbre et l'ensemble de croisillon.
PRECAUTION:
Utiliser de la peinture ou un produit similaire pour les repères d'alignement. Ne pas rayer la surface.
5. Déposer le jonc d'arrêt. Déposer l'ensemble de croisillon de l'arbre.
6. Déposer le soufflet de l'arbre.



Côté roue

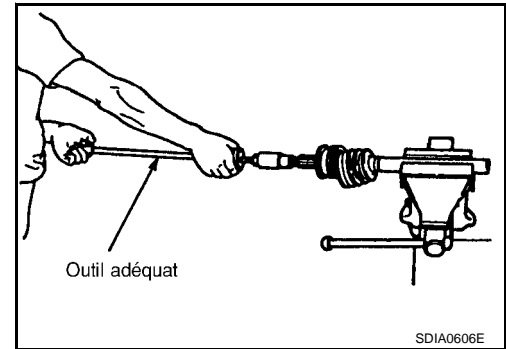
1. Fixer le semi-arbre dans un étau.
PRECAUTION:
Lors de la fixation du semi-arbre dans un étau, utiliser des plaques en aluminium ou en cuivre entre l'étau et le semi-arbre.
2. Déposer les colliers de soufflet et faire de nouveau glisser le soufflet en place.
3. Visser un marteau coulissant ou un outil approprié dans la partie filetée du sous-ensemble de joint. Retirer le sous-ensemble de joint du semi-arbre, comme indiqué.

NOTE:

Aligner le marteau coulissant et le semi-arbre, puis déposer le sous-ensemble de joint en tirant directement dessus.

PRECAUTION:

- Si cinq tentatives ou plus ne suffisent pas à extraire le sous-ensemble de joint, remplacer le semi-arbre dans son intégralité.
- Le sous-ensemble de joint ne peut pas être démonté. Ne pas tenter de le démonter.



4. Déposer le soufflet du semi-arbre.
5. Retirer le circlip du semi-arbre.
6. Lors de la rotation de la cage à billes, essuyer la graisse usée du sous-ensemble de joint à l'aide de serviettes en papier.

INSPECTION APRES LE DEMONTAGE

Arbre

- Remplacer le semi-arbre en cas de courbure, fissure ou autre dommage.

Sous-ensemble de joint

- Vérifier que la rotation n'est pas difficile ou qu'il n'y a pas de desserrage axial inhabituel.
- Nettoyer tout corps étranger à l'intérieur du sous-ensemble de joint.
- Vérifier l'absence de rayures, de fissures ou de fractures de compression.

PRECAUTION:

- Si les composants du sous-ensemble de joint présentent des défauts, remplacer le sous-ensemble dans son intégralité.
- Le sous-ensemble de joint ne peut pas être démonté. Ne pas tenter de le démonter.

Logement

NOTE:

Le logement, la cage à bille, la bille d'acier et la bague interne forment un seul et même ensemble.

- Vérifier l'absence de rayures, de fissures, de fractures ou d'usure inhabituelle sur la surface des roulements à billes.
- Vérifier que les composants de fixation du soufflet ne sont pas déformés.

Cage à billes

- Vérifier que la surface de pression ne contient pas de rayures, de fissures ou de fractures.

Bille d'acier

- Vérifier l'absence de rayures de compression, de fissures, de fractures ou d'usure inhabituelle.

Bague interne

ARBRE DE ROUE

< INFORMATIONS RELATIVES A L'ENTRETIEN

- Vérifier l'absence de rayures de compression, de fissures ou de fractures sur la surface de glissement des billes.
- Vérifier que la partie en dents de scie n'est pas endommagée.

REMONTAGE

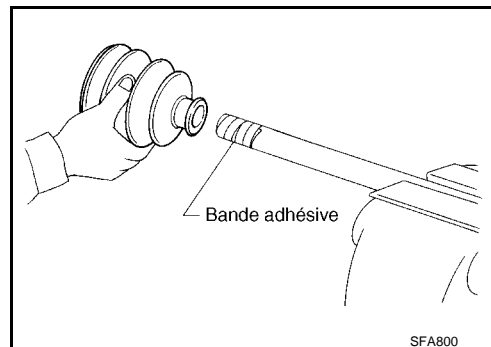
Côté transmission de l'essieu

1. Envelopper la partie en dents de scie du semi-arbre dans du ruban adhésif. Poser le collier de soufflet et le soufflet sur le semi-arbre.

PRECAUTION:

Mettre l'ancien collier de soufflet et le soufflet au rebut : les remplacer par des neufs.

2. Enlever la bande adhésive protégeant la partie en dents de scie de l'arbre.

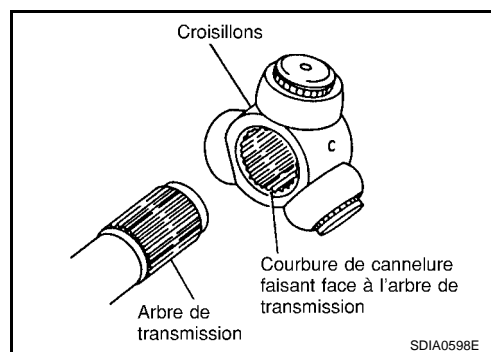


3. Aligner les repères d'alignement placés lors de la dépose de l'ensemble de croisillon. Reposer l'ensemble de croisillon, avec le chanfrein de dentelure face au semi-arbre.

4. Attacher l'ensemble de croisillon avec le jonc d'arrêt.

PRECAUTION:

Mettre l'ancien jonc d'arrêt au rebut : les remplacer par des neufs.

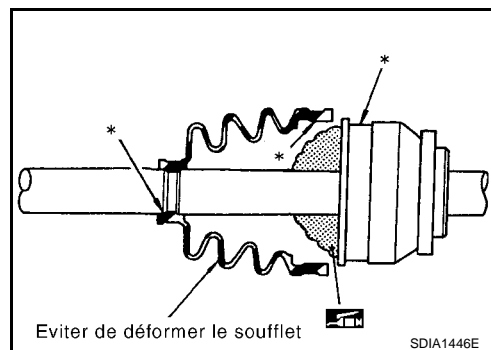


5. Appliquer de la graisse d'origine Nissan ou un équivalent sur l'ensemble de croisillon et la surface de glissement.

6. Aligner les repères de positionnement situés sur l'arbre et sur le logement, puis reposer le logement de joint coulissant sur l'ensemble de croisillon. Ajouter la graisse restante pour atteindre la quantité indiquée ci-dessous.

Contenance en graisse **T/M : 134 - 144 g**

T/A : 134 - 144 g



7. Poser la goupille de retenue dans le logement.

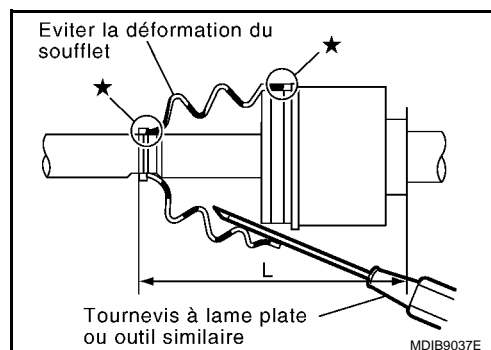
PRECAUTION:

- **Ne pas réutiliser les goupilles de retenue.**
- **Veiller à ce que le logement et la goupille de retenue soient complètement enclenchés.**

8. Bien reposer le soufflet dans les rainures (indiquées par les repères *) comme indiqué sur l'illustration.

PRECAUTION:

En cas de graisse sur les surfaces de fixation du soufflet (indiquées par les repères *) de l'arbre et du logement, le soufflet pourrait sortir de son emplacement. Enlever toute la graisse des surfaces.



ARBRE DE ROUE

< INFORMATIONS RELATIVES A L'ENTRETIEN

9. Vérifier que la longueur de fixation du soufflet "L" correspond à la longueur indiquée ci-dessous. Insérer un tournevis à lame plate ou un outil similaire dans le plus grand côté du soufflet. Purger l'air du soufflet afin d'empêcher qu'il ne se déforme.

Longueur de repose de soufflet "L" **T/M : 176 - 178 mm**
 T/A : 176 - 178 mm

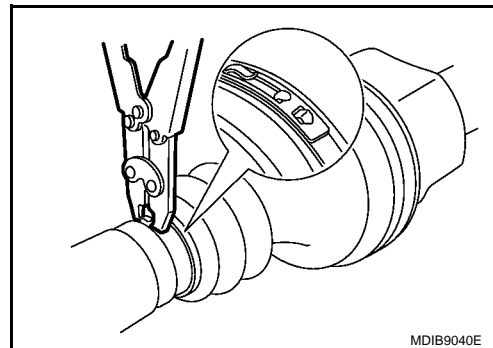
PRECAUTION:

- Le soufflet peut se casser si sa longueur de fixation est inférieure à la valeur spécifiée.
- Veiller à que la pointe du tournevis n'entre pas en contact avec l'intérieur du soufflet.

10. Fixer le pied de bielle du soufflet avec un collier pour soufflet neuf comme indiqué, à l'aide d'un outil de plissement de collier de soufflet.

PRECAUTION:

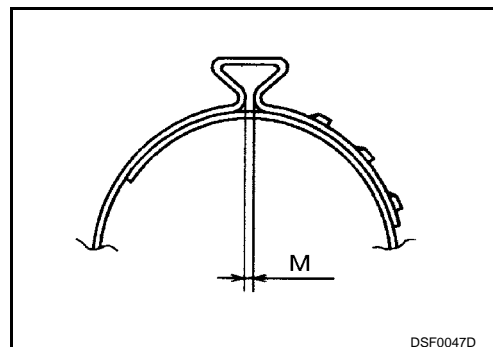
Mettre l'ancien collier de soufflet et le soufflet au rebut : les remplacer par des neufs.



- Lors de la fixation d'un collier de soufflet, le fixer de telle manière que le diamètre M indiqué sur l'illustration corresponde à ce qui suit.

Diamètre M (têtes de bielle) : 1,0 - 4,0 mm

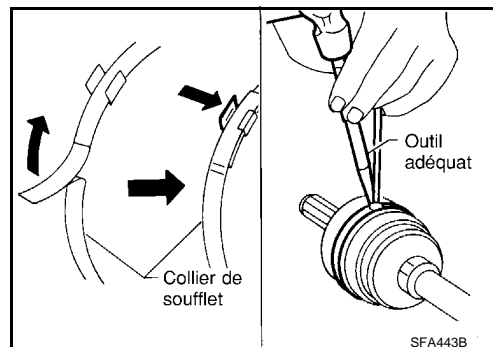
Diamètre M (pieds de bielle) : 1,0 - 4,0 mm



11. Fixer la tête de bielle du soufflet avec un collier pour soufflet neuf, comme indiqué.

NOTE:

Mettre le collier de soufflet usagé au rebut ; le remplacer par une pièce neuve.



12. Une fois les colliers montés sur le soufflet, vérifier qu'ils restent en place lors de la rotation de ce dernier. Les reposer à l'aide du nouveau collier de soufflet si les positions de fixation s'avèrent incorrectes.

13. Poser le circlip et le cache-poussière sur le logement.

NOTE:

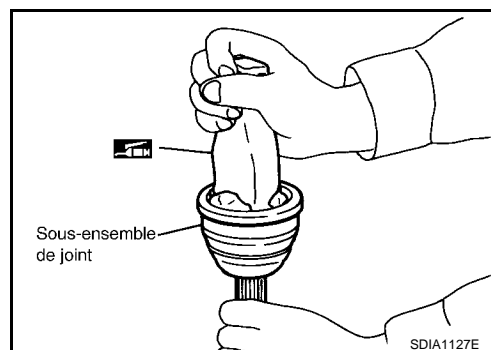
Ne pas réutiliser le circlip et le cache-poussière.

Côté roue

ARBRE DE ROUE

< INFORMATIONS RELATIVES A L'ENTRETIEN

1. Introduire la graisse d'origine NISSAN ou équivalente dans l'orifice dentelé du sous-ensemble de joint jusqu'à ce que la graisse commence à suinter de la rainure de bille et de l'orifice dentelé. Se reporter à [MA-14](#). Une fois la graisse injectée, nettoyer l'excédent de graisse à l'aide d'un chiffon.

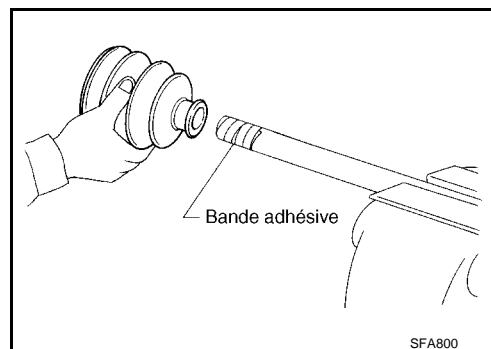


2. Envelopper la partie en dents de scie du semi-arbre dans du ruban adhésif. Poser le collier de soufflet et le soufflet sur l'arbre. Ne pas endommager le soufflet.

PRECAUTION:

Mettre l'ancien collier de soufflet et le soufflet au rebut : les remplacer par des neufs.

3. Retirer la bande adhésive protégeant la partie en dents de scie du semi-arbre.



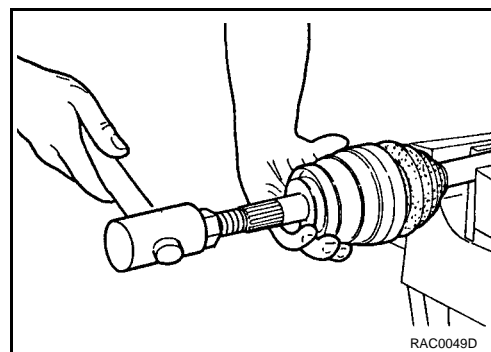
4. Fixer le circlip sur l'arbre. Le circlip doit être complètement enfoncé dans la rainure de l'arbre. Serrer l'écrou sur le sous-ensemble de joint.

A l'aide d'un marteau doux, appuyer sur le circlip.

PRECAUTION:

- Les circlips ne peuvent pas être réutilisés. Ne pas tenter de les réutiliser.
- Veiller à ce que le circlip soit correctement fixé.

5. Injecter la quantité spécifiée de graisse d'origine NISSAN ou équivalente dans le sous-ensemble de joint et la tête de bielle du soufflet. Se reporter à [MA-14](#).



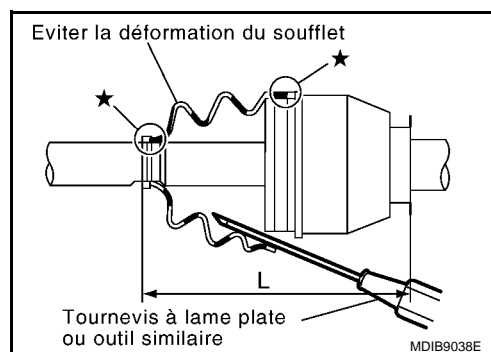
Contenance en graisse **T/M : 226 - 246 g**
 T/A : 110 - 130 g

6. Bien reposer le soufflet dans les rainures (indiquées par les repères *) comme indiqué sur l'illustration.

PRECAUTION:

Si de la graisse subsiste sur les surfaces de fixation du soufflet (indiquées par les repères *) du semi-arbre et du sous-ensemble de joint, le soufflet risque de se détacher. Retirer toute la graisse des surfaces du semi-arbre.

7. Vérifier que la longueur de fixation du soufflet "L" correspond à la longueur spécifiée. Insérer un tournevis à lame plate ou un outil similaire dans le plus grand côté du soufflet. Purger l'air du soufflet afin d'éviter qu'il ne se déforme.



Longueur de repose de soufflet "L" **T/M : 154 mm**
 T/A : 150,4 mm

PRECAUTION:

- Le soufflet risque de se casser si sa longueur de repose est inférieure à la longueur spécifiée.
- Ne pas faire entrer la pointe du tournevis en contact avec la surface intérieure du soufflet.

ARBRE DE ROUE

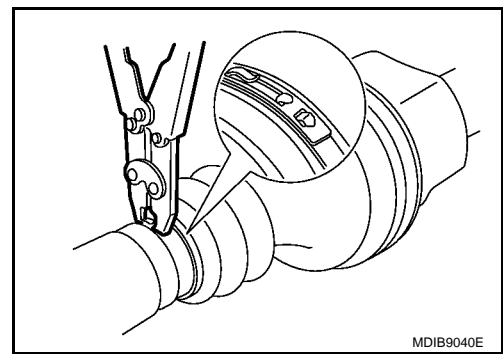
< INFORMATIONS RELATIVES A L'ENTRETIEN

8. Fixer le pied de bielle du soufflet avec un collier pour soufflet neuf comme indiqué à l'aide d'un outil de plissement de collier de soufflet.

Numéro de l'outil : KV40107300

PRECAUTION:

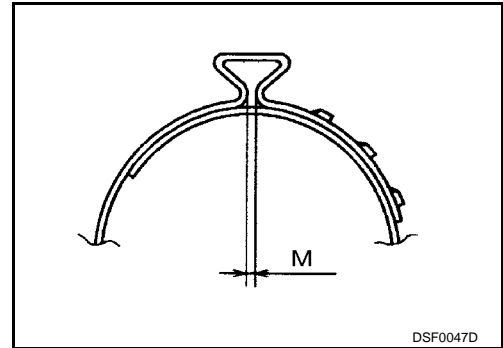
Mettre l'ancien collier de soufflet et le soufflet au rebut : les remplacer par des neufs.



- Lors de la fixation d'un collier de soufflet, le fixer de telle manière que le diamètre M indiqué sur l'illustration corresponde à ce qui suit.

Diamètre M (têtes de bielle) : 1,0 - 4,0 mm

Diamètre M (pieds de bielle) : 1,0 - 4,0 mm

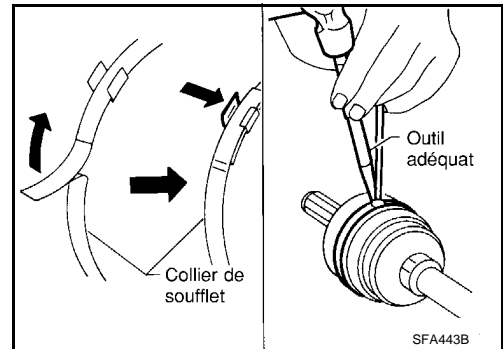


9. Fixer la tête de bielle du soufflet avec un collier pour soufflet neuf, comme indiqué.

NOTE:

Mettre le collier de soufflet usagé au rebut ; le remplacer par une pièce neuve.

10. Une fois les colliers montés sur le soufflet, vérifier qu'il est bien positionné en le faisant pivoter. CARACTERISTIQUES ET VALEURS DE REGLAGE (SDS)



A
B
C
FAX
E
F
G
H
I
J
K
L
M
N
O
P

CARACTERISTIQUES ET VALEURS DE REGLAGE

< INFORMATIONS RELATIVES A L'ENTRETIEN

CARACTERISTIQUES ET VALEURS DE REGLAGE

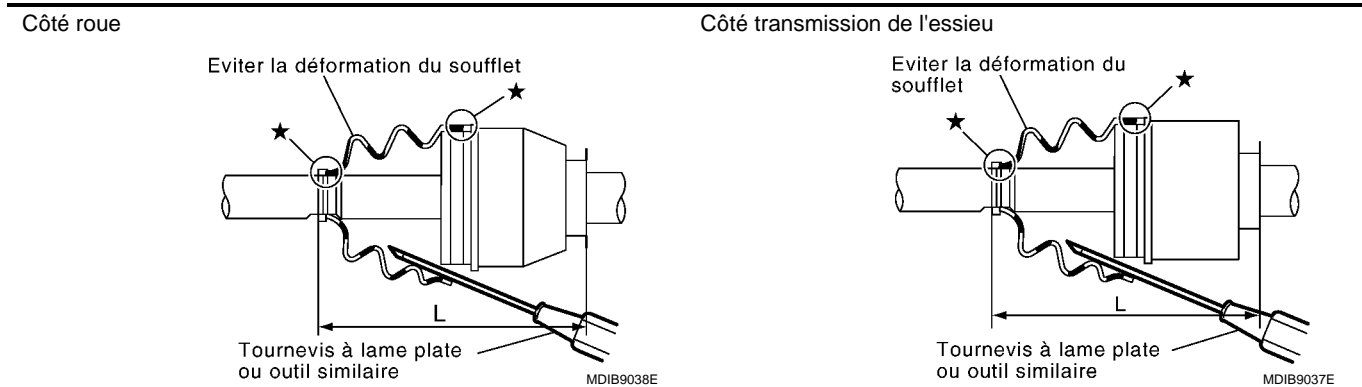
Roulement de roue

INFOID:000000001472236

Jeu axial du roulement de roue	Maximum 0,05 mm
--------------------------------	-----------------

Semi-arbre

INFOID:000000001472237



Modèle	Moteur	YD25, VQ40	
	Boîte-pont	T/M	T/A
Type de joint du semi-arbre	Côté transmission de l'essieu	AAR3300I	AAR3300I
	Côté roue	AC3300I	AC3300I
Graisse	Qualité	Graisse d'origine Nissan ou équivalente	
	Capacité en g	Côté transmission de l'essieu	134 - 144
		Côté roue	226 - 246
Longueur "L" de soufflet mm	Côté transmission de l'essieu	176 - 178	176 - 178
	Côté roue	154	150,4