

CONTENTS

INFORMATIONS RELATIVES A L'ENTRETIEN	2	Démontage et montage	11
PRECAUTIONS	2	CYLINDRE RECEPTEUR	13
Notice d'entretien ou précautions	2	Composant	13
PREPARATION	3	Dépose et repose	13
Outillage spécial	3	Démontage et montage	13
Outillage en vente dans le commerce	3	TUYAUTERIE D'EMBRAYAGE	15
DEPISTAGE DES PANNES LIEES AUX BRUITS, VIBRATIONS ET DURETES (NVH).....	5	Dépose et repose	15
Tableau de dépiستage des bruits, vibrations et durétés (NVH)	5	MECANISME DE DEBRAYAGE	16
PEDALE D'EMBRAYAGE	6	Dépose et repose	16
Vérification et réglage sur le véhicule	6	DISQUE D'EMBRAYAGE, COUVERCLE D'EMBRAYAGE ET VOLANT	19
Dépose et repose	6	Dépose et repose	19
LIQUIDE D'EMBRAYAGE	9	CARACTERISTIQUES ET VALEURS DE REGLAGE	22
Procédure de purge d'air	9	Système de commande d'embrayage	22
MAITRE-CYLINDRE D'EMBRAYAGE	10	Maître-cylindre d'embrayage	22
Composant	10	Cylindre récepteur d'embrayage	22
Dépose et repose	10	Disque d'embrayage	22
		Couvercle d'embrayage	22

PRECAUTIONS

< INFORMATIONS RELATIVES A L'ENTRETIEN

INFORMATIONS RELATIVES A L'ENTRETIEN

PRECAUTIONS

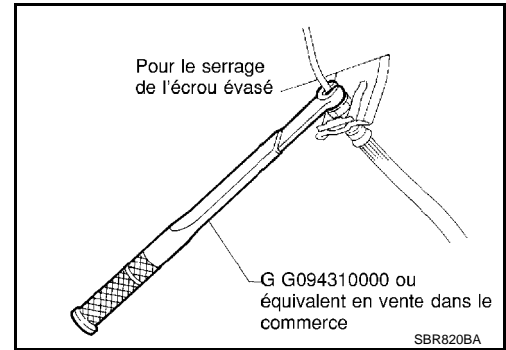
Notice d'entretien ou précautions

INFOID:000000001471766

- Le liquide d'embrayage préconisé est le liquide de frein "DOT 3" ou "DOT 4". Se reporter à [MA-14, "Liquides et lubrifiants"](#).
- Ne pas réutiliser du liquide d'embrayage vidangé.
- Veiller à ne pas éclabousser les surfaces peintes de liquide d'embrayage.
- Pour procéder à la dépose et à la repose de la tuyauterie d'embrayage, utiliser une clé polygonale ouverte.
- Nettoyer et laver les pièces du maître-cylindre d'embrayage et du cylindre récepteur avec du liquide d'embrayage neuf.
- Ne jamais utiliser d'huiles minérales telles que de l'essence ou du kérosène. Cela risque de corroder les pièces en caoutchouc du système hydraulique.

ATTENTION:

Une fois que le disque d'embrayage est propre, le nettoyer avec un dispositif de dépeussierage. Ne pas utiliser d'air comprimé.



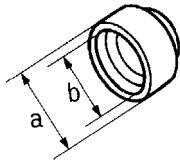
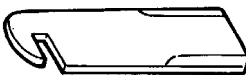
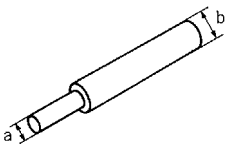
PREPARATION

< INFORMATIONS RELATIVES A L'ENTRETIEN

PREPARATION


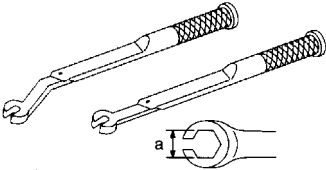
Outillage spécial

INFOID:000000001471767

Numéro de l'outil Nom de l'outil	Description
KV30101400 Chassoir a : 51 mm de dia. b : 44 mm de diamètre.	Repose du palier de débrayage.
 ZZA0838D	
ST20050240 Clé de réglage de diaphragme	Réglage des irrégularités du ressort diaphragme du couvercle d'embrayage
 ZZA0508D	
KV30100100 Barre d'alignement d'embrayage a : 15,7 mm de dia. b : 22,8 mm de dia.	Repose du disque d'embrayage
 ZZA1178D	

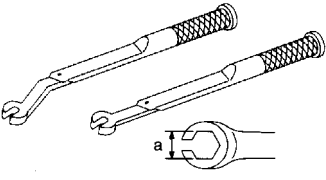
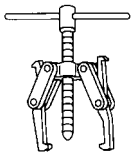
Outillage en vente dans le commerce

INFOID:000000001471768

Nom de l'outil	Description
Chasse-goupille Diamètre de tête : 4,5 mm	Dépose et repose de la goupille de maître-cylindre
 ZZA0515D	
GG94310000 Clé dynamométrique pour écrou évasé a : 10 mm	Dépose et repose des tuyaux d'embrayage
 S-NT406	

PREPARATION

< INFORMATIONS RELATIVES A L'ENTRETIEN

Nom de l'outil	Description
<p data-bbox="159 195 487 279">Clé dynamométrique pour écrou évasé a : 14 mm</p>  <p data-bbox="844 415 901 430">S-NT406</p>	<p data-bbox="1006 195 1437 252">Dépose et repose des tuyaux d'embrayage (pour les modèles de conduite à gauche)</p>
<p data-bbox="159 447 267 472">Extracteur</p>  <p data-bbox="844 667 893 682">NT077</p>	<p data-bbox="1006 447 1323 472">Dépose du palier de débrayage</p>

DEPISTAGE DES PANNES LIEES AUX BRUITS, VIBRATIONS ET DURETES (NVH)

< INFORMATIONS RELATIVES A L'ENTRETIEN

DEPISTAGE DES PANNES LIEES AUX BRUITS, VIBRATIONS ET DURETES (NVH)

Tableau de dépistage des bruits, vibrations et duretés (NVH)

INFOID:000000001471769

Utiliser le tableau ci-dessous pour déterminer la cause du symptôme. Les numéros indiquent l'ordre d'inspection. Si nécessaire, réparer ou remplacer ces pièces.

Page de référence		CL-6	CL-9	CL-10	CL-13	EM-125	CL-16	CL-19										EM-143	
Symptôme		PIECES SUSPECTEES (causes possibles)																	
		PEDALE D'EMBRAYAGE (vérification et réglage)	CONDUITE D'EMBRAYAGE (air dans la conduite)	COUPELLE DE PISTON DE MAITRE-CYLINDRE (endommagée)	COUPELLE DE PISTON DE CYLINDRE RECEPTEUR (endommagée)	FIXATION DE MOTEUR (desserrée)	PALIER DE DEBRAYAGE (usé, sale ou endommagé)	DISQUE D'EMBRAYAGE (tordu)	DISQUE D'EMBRAYAGE (voile excessif)	DISQUE D'EMBRAYAGE (garniture cassée)	DISQUE D'EMBRAYAGE (sale ou brûlé)	DISQUE D'EMBRAYAGE (contaminé par de l'huile)	DISQUE D'EMBRAYAGE (usé)	DISQUE D'EMBRAYAGE (durci)	DISQUE D'EMBRAYAGE (manque de graisse dans les cannelures)	RESSORT DIAPHRAGME (endommagé)	RESSORT DIAPHRAGME (mal aligné)	PLATEAU DE PRESSION (déformation)	VOLANT (déformation)
Symptôme	Broutage/blocage de l'embrayage					1			2			2	2	2			2		
	Pédale d'embrayage molle		1	2	2														
	Embrayage bruyant						1												
	Patinage de l'embrayage	1										2	2			3		4	5
	L'embrayage ne débraye pas	1	2	3	4				5	5	5	5			5	6	6	7	

PEDALE D'EMBRAYAGE

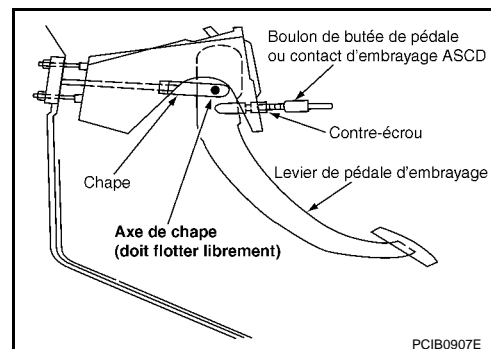
< INFORMATIONS RELATIVES A L'ENTRETIEN

PEDALE D'EMBRAYAGE

Vérification et réglage sur le véhicule

INFOID:000000001471770

1. Veiller à ce que l'axe de chape se déplace librement dans l'alésage de la pédale d'embrayage. Il ne doit pas être maintenu par la chape ou la pédale d'embrayage.
 - a. Si l'axe de chape ne se déplace pas librement, veiller à ce que le boulon de butée de pédale ou le contact de position de la pédale d'embrayage de commande automatique de vitesse n'exerce pas de pression sur la pédale d'embrayage, au risque de coincer l'axe de chape. Procéder au réglage en desserrant l'écrou de verrouillage et en tournant le boulon de butée de la pédale ou le contact d'embrayage ASCD.
 - b. Serrer l'écrou de verrouillage.
 - c. Veiller à ce que l'axe de chape se déplace librement dans l'alésage de la pédale d'embrayage. Il ne doit pas être maintenu par la pédale d'embrayage.
 - d. Si l'axe de chape ne se déplace pas librement, le déposer et vérifier qu'il n'est pas déformé ni endommagé. Le cas échéant, remplacer l'axe de chape. Laisser l'axe déposé pour l'étape 2.
2. Vérifier l'absence de dureté dans la course de la pédale d'embrayage.
 - a. Axe de chape déposé, déplacer manuellement la pédale d'accélérateur de haut en bas pour vérifier qu'elle se déplace librement.
 - b. En cas de blocage quelconque, remplacer les pièces concernées (support de pédale d'embrayage, ressort d'assistance, bague, etc.). Remonter la pédale d'embrayage, puis vérifier à nouveau si l'axe de chape flotte librement au niveau de son alésage.
3. Vérifier que ni l'embrayage hydraulique ni les composants du système (maître-cylindre d'embrayage, cylindre récepteur d'embrayage, levier de débrayage, palier de débrayage de l'embrayage, etc.) n'accrochent ni ne soient grippés.
 - a. En cas de résistance ou de grippage, réparer ou remplacer au besoin les pièces connexes.
 - b. S'il s'avère nécessaire de réparer le système d'embrayage hydraulique, purger ce dernier. Se reporter à [CL-9, "Procédure de purge d'air"](#).



NOTE:

Ne pas utiliser de purgeur hydraulique assisté par dépression ou tout autre type de purgeur électrique avec ce système. Un purgeur hydraulique assisté par dépression ou un purgeur électrique ne permettraient pas de purger la totalité de l'air du système.

Dépose et repose

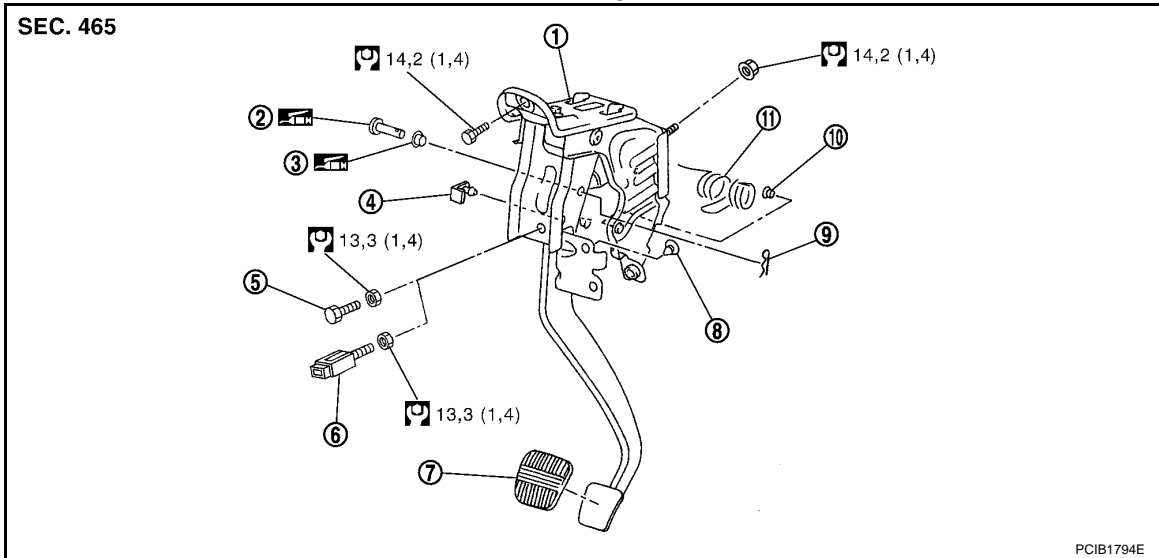
INFOID:000000001471771

COMPOSANTS


PEDALE D'EMBRAYAGE

< INFORMATIONS RELATIVES A L'ENTRETIEN

Conduite à gauche

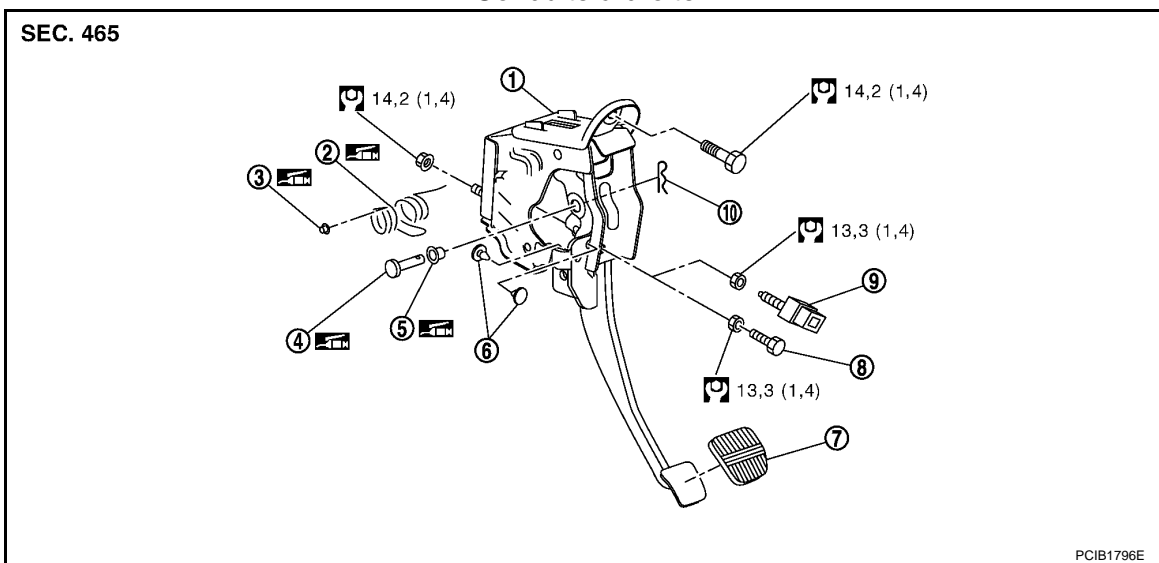


- | | | |
|-----------------------------------|---|--|
| 1. Ensemble de pédale d'embrayage | 2. Axe de chape | 3. Bague |
| 4. Caoutchouc de butée | 5. Boulon de butée de pédale (sans commande automatique de vitesse) | 6. Contact de position de pédale d'embrayage de commande automatique de vitesse (avec commande automatique de vitesse) |
| 7. Patin de pédale | 8. Caoutchouc de butée | 9. Jonc d'arrêt |
| 10. Bague | 11. Ressort de rappel | |


 Appliquer de la graisse à base de lithium comprenant du bisulfure de molybdène.

Se reporter à [GL-10. "Composant"](#), pour en savoir plus sur la signification des symboles non décrits ci-dessus.

Conduite à droite



- | | | |
|-----------------------------------|---|--|
| 1. Ensemble de pédale d'embrayage | 2. Ressort de rappel | 3. Bague |
| 4. Axe de chape | 5. Bague | 6. Caoutchouc de butée |
| 7. Patin de pédale | 8. Boulon de butée de pédale (sans commande automatique de vitesse) | 9. Contact de position de pédale d'embrayage de commande automatique de vitesse (avec commande automatique de vitesse) |
| 10. Jonc d'arrêt | | |

 Appliquer de la graisse à base de lithium comprenant du bisulfure de molybdène.

Se reporter à [GL-10. "Composant"](#), pour en savoir plus sur la signification des symboles non décrits ci-dessus.

PEDALE D'EMBRAYAGE

< INFORMATIONS RELATIVES A L'ENTRETIEN

DEPOSE

1. Débrancher les connecteurs de faisceau de la commande d'embrayage ASCD. (Avec ASCD)
2. Déposer la goupille d'arrêt et l'axe de chape de la chape à rotule du maître-cylindre d'embrayage.
3. Retirer le boulon et les écrous de fixation de l'ensemble de pédale d'embrayage et déposer l'ensemble de pédale d'embrayage du véhicule.

VERIFICATION APRES LA DEPOSE

- Vérifier que la pédale d'embrayage ne soit pas pliée, endommagée ou que les parties soudées ne soient pas fendues. Si la pédale d'embrayage est cintrée, endommagée ou si les soudures sont fissurées, remplacer la pédale d'embrayage.
- Vérifier l'état du ressort de rappel. Les cas échéant, remplacer le ressort de rappel.

REPOSE

La repose se fait dans l'ordre inverse de la dépose.

NOTE:

Serrer le contre-écrou du boulon de butée de la pédale ou du contact de position de la pédale d'embrayage de commande automatique au couple spécifié après avoir monté l'ensemble de la pédale d'embrayage sur le véhicule et ajusté la garde de la pédale.

LIQUIDE D'EMBRAYAGE

< INFORMATIONS RELATIVES A L'ENTRETIEN

LIQUIDE D'EMBRAYAGE

Procédure de purge d'air

INFOID:000000001471772

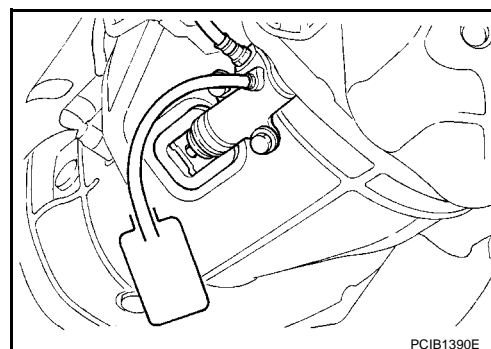
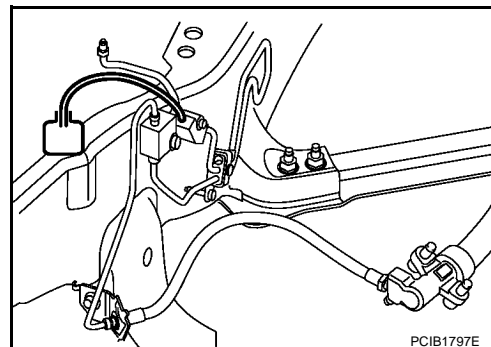
NOTE:

Ne pas utiliser de purgeur hydraulique assisté par dépression ou tout autre type de purgeur électrique avec ce système. Un purgeur hydraulique assisté par dépression ou un purgeur électrique ne permettraient pas de purger la totalité de l'air du système.

PRECAUTION:

- Vérifier que le réservoir n'est pas vide en contrôlant le niveau du liquide d'embrayage.
- Veiller à ne pas éclabousser les surfaces peintes de la carrosserie ou les autres pièces de liquide d'embrayage. Le cas échéant, essuyer immédiatement et nettoyer la zone concernée à l'eau.
- Pour les modèles de conduite à gauche : Purger d'abord l'air du connecteur d'embrayage, puis celui du cylindre récepteur.
- Pour les modèles de conduite à droite : Purger l'air du cylindre récepteur.

1. Remplir le réservoir de liquide d'embrayage neuf.
2. Brancher un tuyau en vinyle transparent à la soupape d'alimentation d'air.
3. Relâcher lentement à fond la pédale d'embrayage et la maintenir plusieurs fois de suite à 2 à 3 secondes d'intervalle.
4. Pédale d'embrayage enfoncée, ouvrir la soupape d'alimentation pour laisser s'échapper l'air.
5. Fermer le purgeur d'air.
6. Relâcher la pédale d'embrayage et attendre 5 secondes.
7. Répéter les étapes 3 à 6 jusqu'à ce que le liquide d'embrayage ne fasse plus de bulles.
8. Serrer la soupape d'alimentation d'air au couple spécifié. Se reporter à [CL-13, "Composant"](#) et [CL-15, "Dépose et repose"](#).



A
B
CL
D
E
F
G
H
I
J
K
L
M
N
O
P

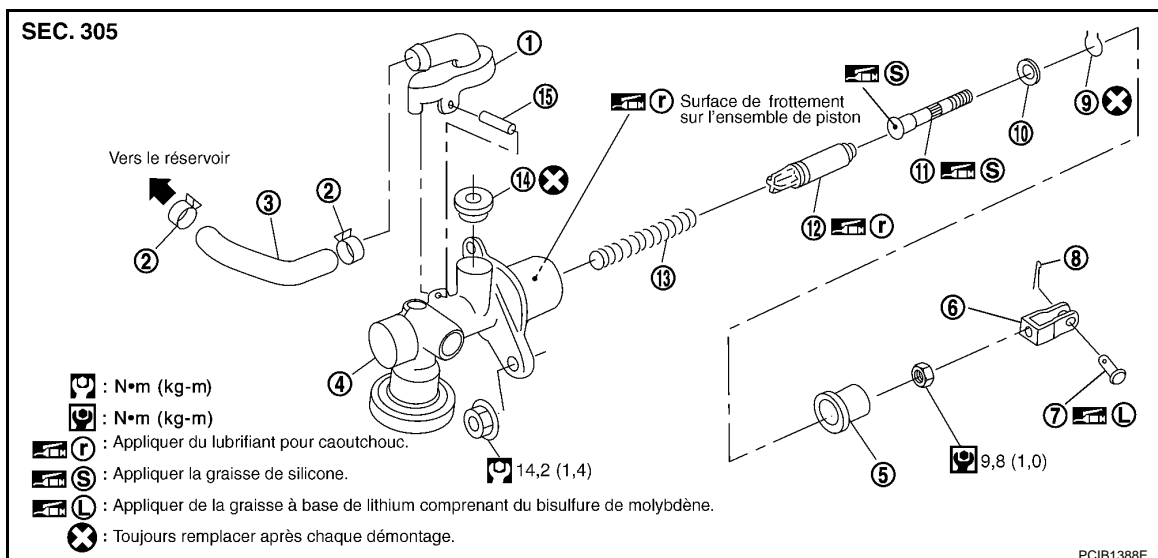
MAITRE-CYLINDRE D'EMBRAYAGE

< INFORMATIONS RELATIVES A L'ENTRETIEN

MAITRE-CYLINDRE D'EMBRAYAGE

Composant

INFOID:000000001471773



- | | | |
|------------------------|------------------------|------------------------|
| 1. Raccord à vis | 2. Collier de serrage | 3. Flexible |
| 4. Corps de cylindre | 5. Cache-poussière | 6. Chape |
| 7. Axe de chape | 8. Jonc d'arrêt | 9. Anneau de butée |
| 10. Dispositif d'arrêt | 11. Tige de poussoir | 12. Ensemble de piston |
| 13. Ressort de rappel | 14. Joint d'étanchéité | 15. Goupille |

Dépose et repose

INFOID:000000001471774

DEPOSE

- Retirer le flexible du raccord à vis en procédant d'une des façons suivantes :
 - Vidanger le liquide d'embrayage du réservoir puis retirer le flexible.
 - Retirer le flexible du raccord à vis. Obstruer le flexible et le réservoir immédiatement afin d'empêcher le liquide d'embrayage de goutter.

PRECAUTION:

Veiller à ne pas éclabousser les surfaces peintes de la carrosserie ou les autres pièces de liquide d'embrayage. Le cas échéant, essuyer immédiatement et nettoyer la zone concernée à l'eau.

- Déposer le tuyau d'embrayage à l'aide d'une clé pour écrou évasé.
- Déposer la goupille d'arrêt et l'axe de chape sur la chape du compartiment passager afin de séparer la pédale d'embrayage.
- Retirer les écrous de montage de l'ensemble du maître-cylindre puis déposer l'ensemble de maître-cylindre du véhicule.

REPOSE

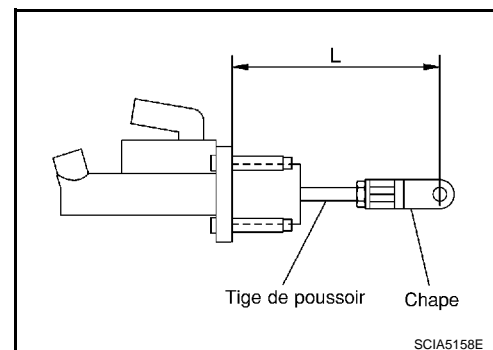
- Vérifier la position de la chape et de la tige de poussoir. Si la longueur est en dehors des limites spécifiées, ajuster la chape et la tige de poussoir.

Longueur "L"

Conduite à gauche : 120,5 mm

Conduite à droite : 111,0 mm

- Brancher le tuyau d'embrayage à l'ensemble de maître-cylindre et serrer temporairement l'écrou évasé.



MAITRE-CYLINDRE D'EMBAYAGE

< INFORMATIONS RELATIVES A L'ENTRETIEN

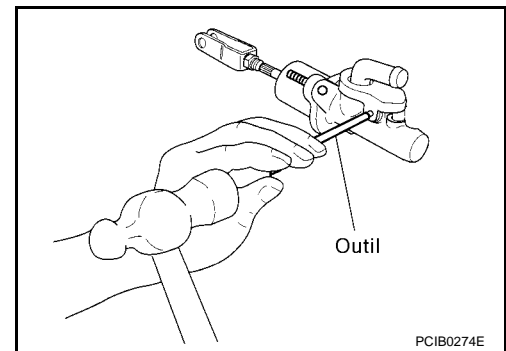
3. Reposer l'ensemble de maître-cylindre et serrer les écrous de fixation au couple spécifié.
4. Serrer le raccord conique du tube d'embrayage au couple spécifié avec un clé polygonale ouverte. Se reporter à [CL-15. "Dépose et repose"](#).
5. Positionner la chape sur la pédale d'embrayage et insérer l'axe de chape.
PRECAUTION:
Appliquer la graisse recommandée sur l'axe de chape.
6. Attacher la goupille d'arrêt à l'axe de chape.
7. Reposer le flexible dans le raccord à vis.
8. Une fois la procédure effectuée, inspecter et ajuster la pédale d'embrayage puis purger le système d'embrayage hydraulique. Se reporter à [CL-6. "Vérification et réglage sur le véhicule"](#) et [CL-9. "Procédure de purge d'air"](#).

Démontage et montage

INFOID:000000001471775

DEMONTAGE

1. Retirer la goupille d'arrêt avec un chasse-goupille.
2. Déposer le raccord à vis et le joint du corps de cylindre.
3. Desserrer le contre-écrou de la tige de poussoir puis retirer la chape et le contre-écrou si nécessaire.
NOTE:
La hauteur de la pédale d'embrayage se vérifie grâce à la position de la chape et de la tige de poussoir.
4. Déposer le cache-poussière du corps de cylindre.
5. Déposer l'anneau de butée et le dispositif d'arrêt. Déposer la tige de poussoir du corps de cylindre tout en la maintenant fermement pour que l'ensemble de piston ne ressorte pas.



PRECAUTION:

Retenir la tige de poussoir lors de cette opération pour éviter que l'ensemble de piston ne soit éjecté du corps de cylindre.

6. Déposer l'ensemble de piston et le ressort de rappel.

INSPECTION APRES LE DEMONTAGE

Prévenir toutes les conditions mentionnées ci-dessous. Si un quelconque défaut de fonctionnement est détecté, remplacer la pièce concernée.

- Paroi interne de cylindre endommagée, corps étranger, usure, corrosion, ou perçage de goupille
- Raccord ou réservoir endommagé ou déformé
- Tassement du ressort de rappel
- Cache-poussière fissuré ou déformé

MONTAGE

1. Appliquer du lubrifiant pour caoutchouc sur la surface interne du corps de cylindre, la surface de frottement de l'ensemble de piston et la coupelle de piston.
2. Insérer le ressort de rappel et l'ensemble de piston dans le corps de cylindre.
3. Appliquer de la graisse de silicone sur la tige de poussoir, puis reposer le dispositif d'arrêt.
4. Reposer l'anneau de butée tout en maintenant avec la main la tige de poussoir vers le bas afin d'éviter la sortie de l'ensemble de piston.
PRECAUTION:
Ne pas réutiliser la bague d'arrêt.
5. Reposer le pare-poussière sur le corps de cylindre.
6. Reposer le joint et le raccord à vis sur le corps de cylindre.
PRECAUTION:
Ne pas réutiliser les joints.
7. Reposer la goupille avec un chasse-goupille.
8. Reposer la chape sur la tige de poussoir.

MAITRE-CYLINDRE D'EMBRAYAGE

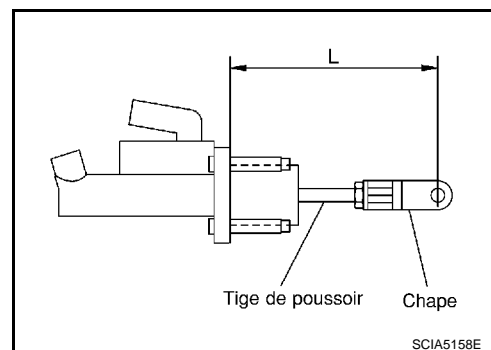
< INFORMATIONS RELATIVES A L'ENTRETIEN

9. Vérifier et ajuster les positions de la chape et de la tige poussoir.
Une fois la longueur "L" ajustée, serrer le contre-écrou au couple spécifié. Se reporter à [CL-10. "Composant"](#).

Longueur "L"

Conduite à gauche : 120,5 mm

Conduite à droite : 111,0 mm



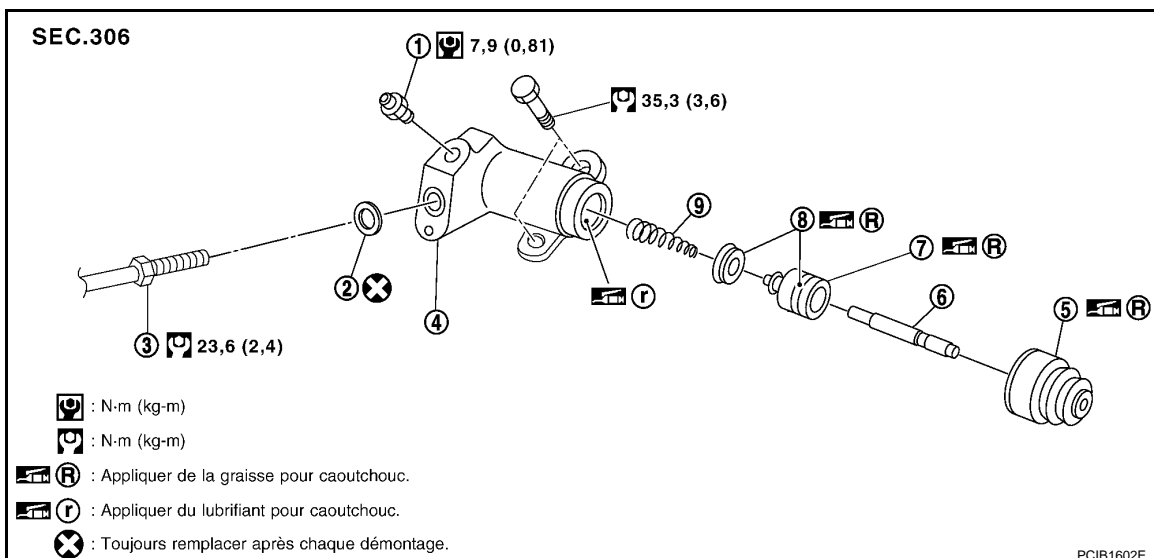
CYLINDRE RECEPTEUR

< INFORMATIONS RELATIVES A L'ENTRETIEN

CYLINDRE RECEPTEUR

Composant

INFOID:000000001471776



- | | | |
|-----------------------------|-----------------------|-------------------------|
| 1. Soupape de purgeur d'air | 2. Rondelle en cuivre | 3. Flexible d'embrayage |
| 4. Corps de cylindre | 5. Cache-poussière | 6. Tige de poussoir |
| 7. Ensemble de piston | 8. Coupelle de piston | 9. Ressort de piston |

Dépose et repose

INFOID:000000001471777

DEPOSE

- Vidanger le liquide d'embrayage.
PRECAUTION:
Veiller à ne pas éclabousser les surfaces peintes de la carrosserie ou les autres pièces de liquide d'embrayage. Le cas échéant, essuyer immédiatement et nettoyer la zone concernée à l'eau.
- Déposer le flexible d'embrayage du cylindre récepteur.
- Retirer les écrous de montage de l'ensemble du maître-cylindre puis déposer l'ensemble de maître-cylindre du véhicule.

REPOSE

Noter ce qui suit, et reposer dans l'ordre inverse de la dépose.

- Reposer le flexible d'embrayage avec soin en veillant à ne pas le plier ou le tordre.
- Serrer le flexible d'embrayage au couple spécifié.

PRECAUTION:

Ne pas réutiliser la rondelle en cuivre.

- Une fois la procédure terminée, purger l'air du système d'embrayage hydraulique. Se reporter à [CL-9](#), "[Procédure de purge d'air](#)".

Démontage et montage

INFOID:000000001471778

DEMONTAGE

- Déposer le cache-poussière et la tige de poussoir. Retirer ensuite le piston, la coupelle de piston et le ressort de piston du corps de cylindre.

INSPECTION APRES LE DEMONTAGE

Prévenir toutes les conditions mentionnées ci-dessous. Si un quelconque défaut de fonctionnement est détecté, remplacer la pièce concernée.

- Surface interne du cylindre ou surface de frottement du piston endommagée. Corps étranger, usure, corrosion, ou perçage de goupille
- Tassement du ressort de rappel

CYLINDRE RECEPTEUR

< INFORMATIONS RELATIVES A L'ENTRETIEN

- Cache-poussière fissuré ou déformé

MONTAGE

1. Enduire le surface interne du corps de cylindre de lubrifiant à caoutchouc et la coupelle de piston et le piston de graisse à caoutchouc. Insérer l'ensemble et le ressort de piston dans le corps de cylindre.
2. Enduire le cache-poussière de lubrifiant à caoutchouc puis reposer la tige de poussoir et le pare-poussière.

TUYAUTERIE D'EMBRAYAGE

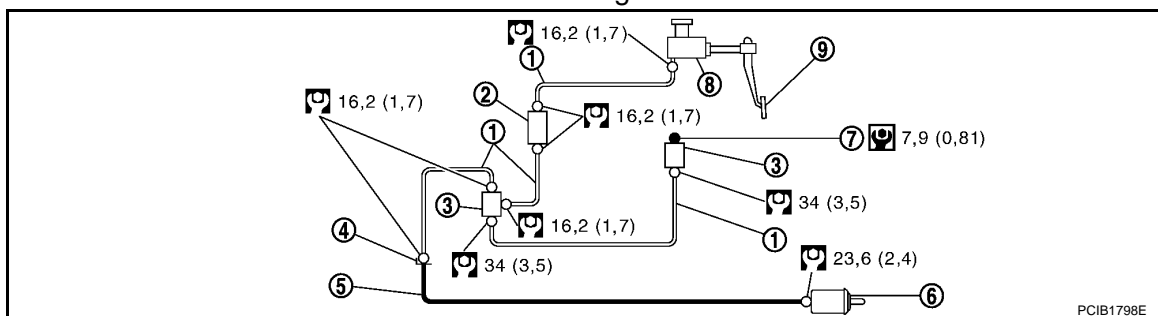
< INFORMATIONS RELATIVES A L'ENTRETIEN

TUYAUTERIE D'EMBRAYAGE

Dépose et repose

INFOID:000000001471779

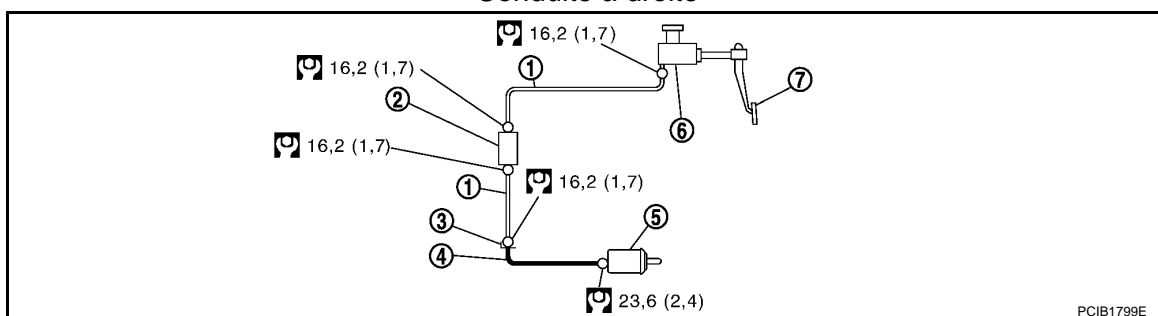
Conduite à gauche



- | | | |
|-----------------------------|-------------------------|---------------------------|
| 1. Tuyau d'embrayage | 2. Orifice d'embrayage | 3. Connecteur d'embrayage |
| 4. Plaque de verrouillage | 5. Flexible d'embrayage | 6. Cylindre récepteur |
| 7. Soupape de purgeur d'air | 8. Maître-cylindre | 9. Pédale d'embrayage |

Se reporter à [GI-10. "Composant"](#), pour de plus amples informations sur les symboles utilisés sur l'illustration.

Conduite à droite



- | | | |
|-------------------------|------------------------|---------------------------|
| 1. Tuyau d'embrayage | 2. Orifice d'embrayage | 3. Plaque de verrouillage |
| 4. Flexible d'embrayage | 5. Cylindre récepteur | 6. Maître-cylindre |
| 7. Pédale d'embrayage | | |

Se reporter à [GI-10. "Composant"](#), pour de plus amples informations sur les symboles utilisés sur l'illustration.

Bien suivre les étapes suivantes durant la dépose et la repose du tuyau d'embrayage.

PRECAUTION:

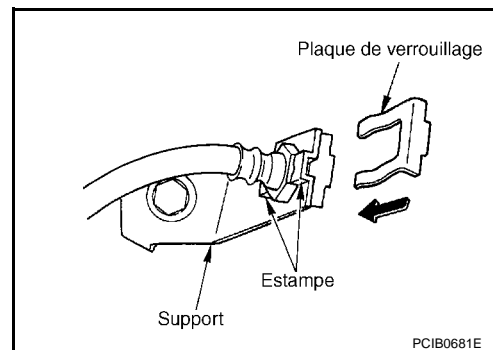
Veiller à ne pas éclabousser les surfaces peintes de la carrosserie ou les autres pièces de liquide d'embrayage. Le cas échéant, essuyer immédiatement et nettoyer la zone concernée à l'eau.

- Pour fixer le flexible d'embrayage au support, positionner l'agrafe du flexible d'embrayage sur le relief du support et enfoncer la plaque de verrouillage à la verticale de haut en bas. Veiller à ne pas plier ou tordre le flexible d'embrayage. Ne pas érafler ou endommager le flexible d'embrayage.
- Serrer l'écrou évasé de tuyau d'embrayage au couple spécifié.
- Serrer le flexible ou le boulon de raccord d'embrayage au couple spécifié.

PRECAUTION:

Ne pas réutiliser la rondelle en cuivre.

- Après la repose, purger l'air du système d'embrayage hydraulique. Se reporter à [CL-9. "Procédure de purge d'air"](#).



PCIB0681E

MECANISME DE DEBRAYAGE

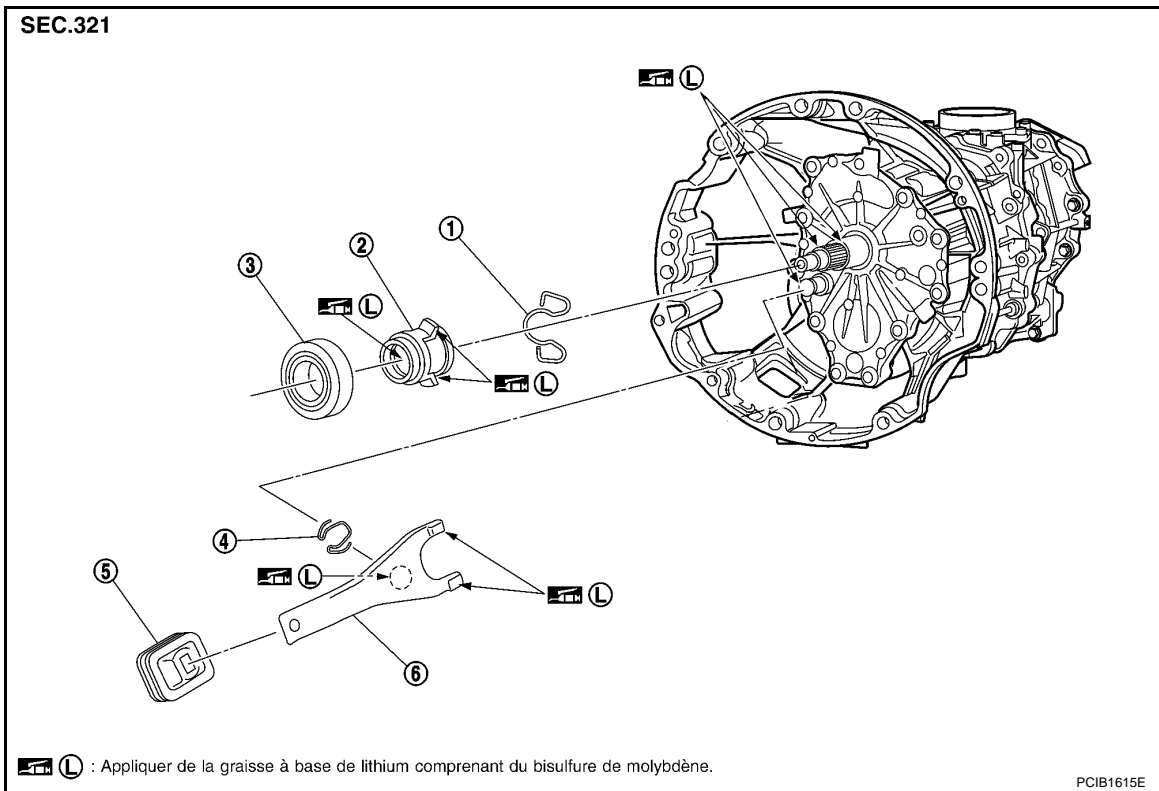
< INFORMATIONS RELATIVES A L'ENTRETIEN

MECANISME DE DEBRAYAGE

Dépose et repose

INFOID:000000001471780

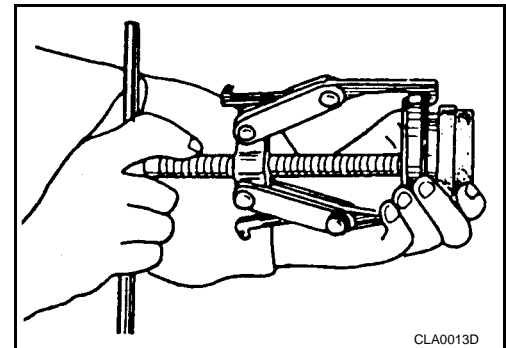
COMPOSANTS



- | | | |
|-----------------------|--------------------------------|------------------------|
| 1. Ressort de support | 2. Guide de butée de débrayage | 3. Palier de débrayage |
| 4. Ressort d'arrêt | 5. Cache-poussière | 6. Levier de débrayage |

DEPOSE

1. Déposer la boîte de vitesses manuelle du véhicule. Se reporter à [MT-18, "Dépose et repose du véhicule"](#).
2. Déposer l'ensemble de la chemise d'arbre sous coussinet, le ressort de maintien et le levier de débrayage du carter d'embrayage.
3. Déposer le cache-poussière.
4. Déposer le ressort d'arrêt du levier de débrayage.
5. Déposer le palier de débrayage du guide de palier de débrayage à l'aide d'un extracteur.

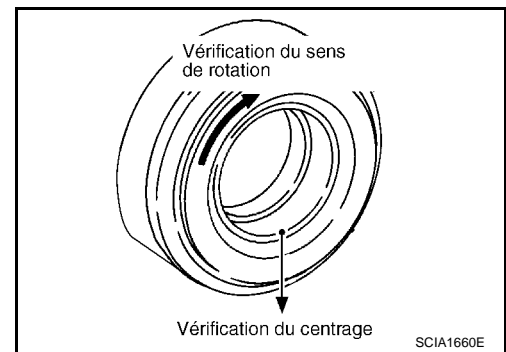


VERIFICATION APRES LA DEPOSE

MECANISME DE DEBRAYAGE

< INFORMATIONS RELATIVES A L'ENTRETIEN

- Si le palier de débrayage est grippé, endommagé, mal centré ou s'il ne tourne pas librement, le remplacer.
- En cas d'usure excessive de la surface de contact du levier de débrayage, remplacer le levier.
- Si le cache-poussière est fissuré, le remplacer.



REPOSE

PRECAUTION:

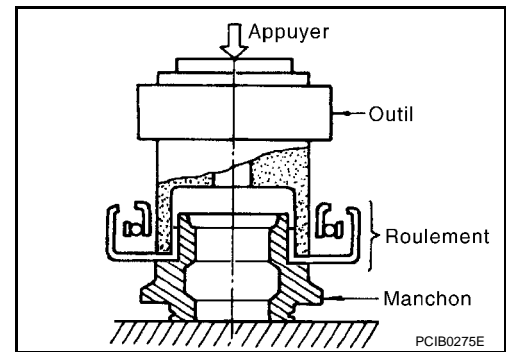
- S'assurer d'appliquer de la graisse sur les points spécifiés. Dans le cas contraire l'embrayage pourrait être bruyant, mal se désengager, ou être endommagé. Trop de graisse peut occasionner des glissements ou des trépidations. Essuyer tout écoulement de graisse sur les pièces.
- Veiller à ne pas graisser la surface du disque d'embrayage, du plateau de pression et du volant.

1. Reposer le palier de débrayage pour libérer le guide de palier de débrayage à l'aide d'un chasse-goupille.

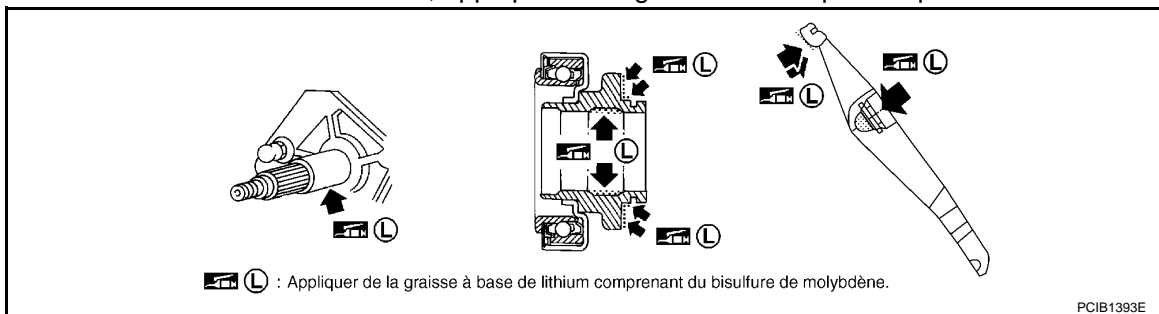
Numéro de l'outil : KV30101400

PRECAUTION:

Pousser la bague intérieure à l'aide du chasse-goupille.



2. En suivant les instructions ci-dessous, appliquer de la graisse sur les points spécifiés.



PRECAUTION:

Essuyer toute graisse ancienne, débris, ou résidu poudreux restés sur les surfaces d'application de la graisse.

- Enduire uniformément le levier de débrayage et la surface de frottement du palier de débrayage d'une épaisse couche de graisse préconisée de 1 mm environ.
- Enduire la surface de contact de la queue à rotule du levier de débrayage et les rainures internes du guide de palier de débrayage de graisse préconisée. La surface de graisse doit être au même niveau que la zone environnante.
- Enduire les surfaces de glissement de la gaine du palier de débrayage de la protection avant d'une couche fine et uniforme de graisse préconisée. Reposer le guide de palier de débrayage sur le couvercle de palier avant. Eliminer tout excès de graisse sur les pièces et déposer le guide de palier de débrayage.

3. Pour la repose, procéder dans le sens inverse de la dépose et respecter les avertissements ci-dessous.

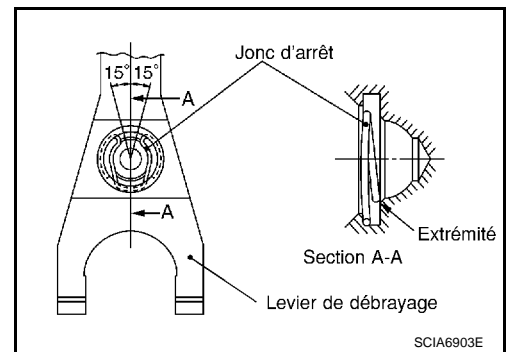
PRECAUTION:

- Avant de procéder à la repose d'une transmission manuelle sur le véhicule, vérifier que chacune des surfaces de frottement glisse sans heurt en actionnant le levier de débrayage.

MECANISME DE DEBRAYAGE

< INFORMATIONS RELATIVES A L'ENTRETIEN

- Lors du montage, veiller à ce que chacune des extrémités du ressort d'arrêt touche la face frontale du levier de débrayage.
- Prêter attention au sens du ressort d'arrêt.



DISQUE D'EMBRAYAGE, COUVERCLE D'EMBRAYAGE ET VOLANT

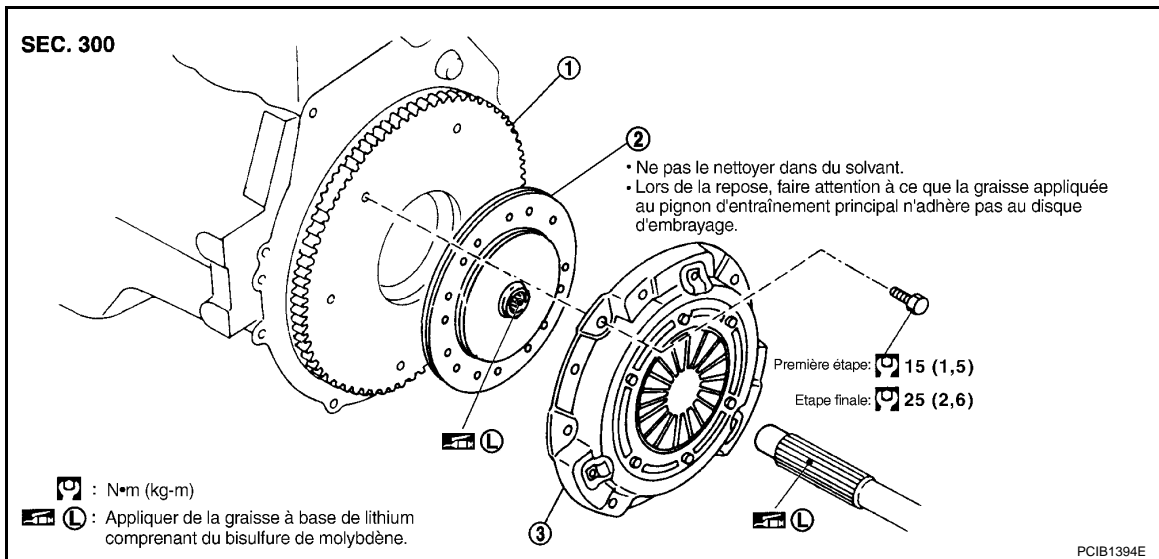
< INFORMATIONS RELATIVES A L'ENTRETIEN

DISQUE D'EMBRAYAGE, COUVERCLE D'EMBRAYAGE ET VOLANT

Dépose et repose

INFOID:000000001471781

COMPOSANTS



PRECAUTION:

- Veiller à ne pas graisser la surface du disque d'embrayage, du plateau de pression et du volant.
- Lors de la dépose du volant, positionner la goupille de positionnement dans l'alignement des plus petits orifices du volant. Se reporter à [EM-130, "Démontage et remontage"](#).

DEPOSE

1. Déposer la boîte de vitesses manuelle du véhicule. Se reporter à [MT-18, "Dépose et repose du véhicule"](#).
2. Desserrer de manière égale les boulons de montage du couvercle d'embrayage. Déposer ensuite le couvercle et le disque d'embrayage.

INSPECTION ET REGLAGE APRES DEPOSE

Disque d'embrayage

- Mesurer le voile périphérique de la cannelure centrale du disque d'embrayage. Si les valeurs ne sont pas conformes aux spécifications, remplacer le disque d'embrayage.

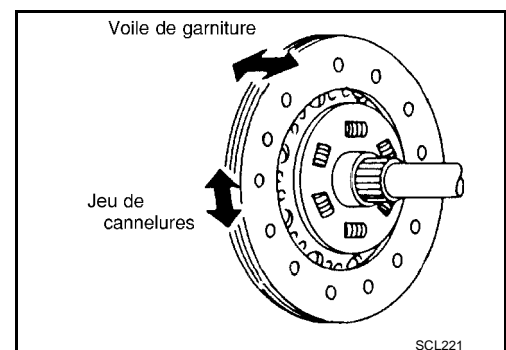
Limite de voile/diamètre de la zone à mesurer

: Se reporter à [CL-22, "Disque d'embrayage"](#).

- Mesurer le jeu de la cannelure du disque d'embrayage et de la cannelure du pignon d'arbre primaire à la circonférence du disque d'embrayage. Si les valeurs ne sont pas conformes aux spécifications, remplacer le disque d'embrayage.

Jeu maximum des cannelures

: Se reporter à [CL-22, "Disque d'embrayage"](#).



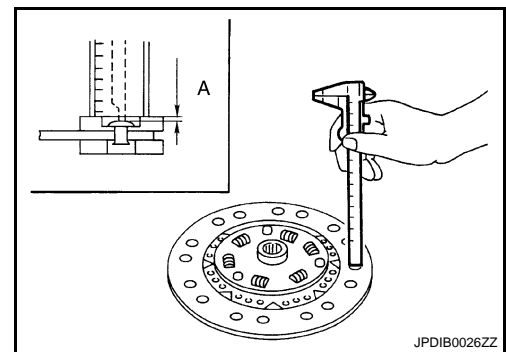
DISQUE D'EMBRAYAGE, COUVERCLE D'EMBRAYAGE ET VOLANT

< INFORMATIONS RELATIVES A L'ENTRETIEN

- Mesurer la profondeur "A" jusqu'aux têtes de rivet de la surface du disque d'embrayage à l'aide d'un pied à coulisse. Si la limite d'usure est dépassée, remplacer le disque d'embrayage.

Limite d'usure du placage (profondeur jusqu'à la tête de rivet)

: Se reporter à [CL-22, "Disque d'embrayage"](#).



JPDIB0026ZZ

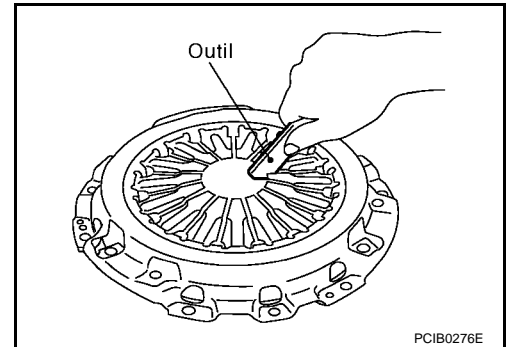
Couvercle d'embrayage

Vérifier que les griffes de levier de ressort à disques ne sont pas inégales, le levier étant encore sur le véhicule. En cas de dépassement de la tolérance, régler la hauteur du levier à l'aide d'une clé de réglage de diaphragme.

Tolérance relative à l'inégalité du levier de ressort diaphragme

: Se reporter à [CL-22, "Couvercle d'embrayage"](#).

Numéro de l'outil : ST20050240



PCIB0276E

- Vérifier que l'anneau de butée du couvercle d'embrayage n'est pas usé ou cassé. S'il est usé ou cassé, remplacer le couvercle d'embrayage.

NOTE:

- Un anneau de butée usé génère un son de battement lorsqu'on lui applique des coups au niveau du rivet avec un marteau.
- Un anneau de butée cassé génère un tintement lorsque la protection est secouée de haut en bas.
- Si une trace de brûlé ou de décoloration est décelée sur la surface de pression du couvercle d'embrayage au contact de la surface du disque d'embrayage, réparer la surface avec du papier de verre. Si la surface est endommagée ou déformée, remplacer l'ensemble.

Voile du volant moteur

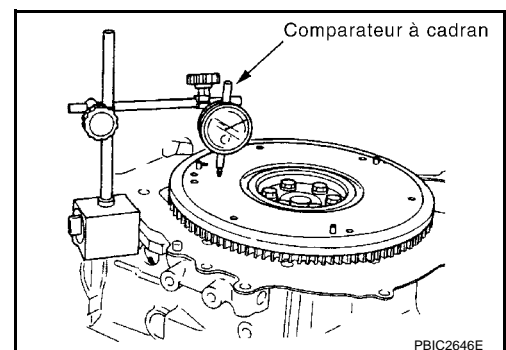
Mesurer le voilement au niveau de la surface de contact du volant à l'aide d'un comparateur à cadran. Si le voile est hors des spécifications, remplacer le volant. En cas de trace de brûlure ou de décoloration sur la surface, réparer avec du papier de verre.

Voile de volant acceptable

: Se reporter à [EM-143, "Vérification après démontage"](#).

PRECAUTION:

Mesurer du côté externe du volant (pas sur l'orifice de fixation de la cheville de positionnement et du couvercle d'embrayage).



PBIC2646E

REPOSE

1. Enduire le disque d'embrayage et les cannelures du pignon d'arbre primaire de graisse préconisée.

PRECAUTION:

S'assurer d'appliquer de la graisse sur les points spécifiés. Dans le cas contraire l'embrayage pourrait être bruyant, mal se désengager, ou être endommagé. Trop de graisse peut occasionner des glissements ou des trépidations. Essuyer tout écoulement de graisse sur les pièces.

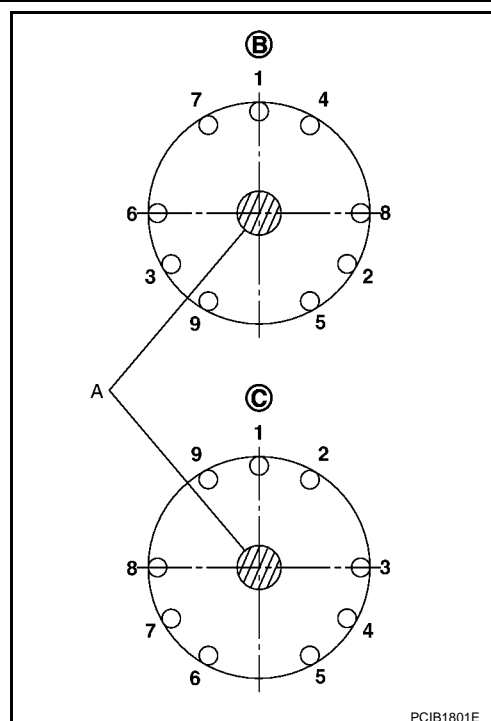
DISQUE D'EMBRAYAGE, COUVERCLE D'EMBRAYAGE ET VOLANT

< INFORMATIONS RELATIVES A L'ENTRETIEN

- Reposer le disque d'embrayage à l'aide de la barre d'alignement de l'embrayage.

Numéro de l'outil A : KV30100100

- Reposer le couvercle d'embrayage. Serrer préalablement les boulons de montage du couvercle d'embrayage.
- Serrer uniformément et en deux étapes les boulons de montage du couvercle d'embrayage en respectant l'ordre indiqué sur l'illustration. Se reporter à "COMPOSANTS".
B : Première étape
C : Etape finale
- Reposer la boîte de vitesses manuelle. Se reporter à [MT-18](#), "[Dépose et repose du véhicule](#)".



A
B
CL
D
E
F
G
H
I
J
K
L
M
N
O
P

CARACTERISTIQUES ET VALEURS DE REGLAGE

< INFORMATIONS RELATIVES A L'ENTRETIEN

CARACTERISTIQUES ET VALEURS DE REGLAGE

Système de commande d'embrayage

INFOID:000000001471782

Type de commande d'embrayage	Hydraulique
------------------------------	-------------

Maître-cylindre d'embrayage

INFOID:000000001471783

Diamètre interne	15,87 mm
------------------	----------

Cylindre récepteur d'embrayage

INFOID:000000001471784

Diamètre interne	19,05 mm
------------------	----------

Disque d'embrayage

INFOID:000000001471785

Numéro de série	Jusqu'à VSK*V*D40*0185388	A partir de VSK*V*D40*0185389
Taille de placage (dia. externe x dia. interne x épaisseur)	240 mm × 160 mm × 3,15 mm ×	250 mm × 160 mm × 3,2 mm ×
Limite d'usure de la surface de placage jusqu'aux têtes des rivets	0,3 mm	
Limite de voile/diamètre de la zone à mesurer	1,0 mm/230 mm de dia.	1,0 mm / 240 mm dia.
Jeu de cannelure maximum autorisé (à l'arête extérieure du disque)	1,0 mm	

Couvercle d'embrayage

INFOID:000000001471786

Numéro de série	Jusqu'à VSK*V*D40*0185388	A partir de VSK*V*D40*0185389
Valeur calculée de la charge	9 810 N (1 000 kg)	10 000 N (1 020 kg)
Hauteur de levier de ressort diaphragme	39,0 - 41,0 mm	39,5 - 41,5 mm
Limite de différence de hauteur d'extrémité du ressort diaphragme	inférieure ou égale à 0,7 mm	