

A
B
C
SECTION PR
ARBRE DE TRANSMISSION

PR

E
CONTENTS

INFORMATIONS RELATIVES A L'ENTRETIEN	2	Démontage et remontage	5	F
DEPISTAGE DES PANNES LIEES AUX BRUITS, VIBRATIONS ET DURETES (NVH).....	2	ARBRE DE TRANSMISSION ARRIERE	7	G
Tableau de dépistage des bruits, vibrations et durétés (NVH)	2	Entretien sur le véhicule	7	
ARBRE DE TRANSMISSION AVANT	3	Dépose et repose	7	
Entretien sur le véhicule	3	Démontage et remontage	9	
Dépose et repose	3	CARACTERISTIQUES ET VALEURS DE REGLAGE	12	H
		Caractéristiques générales	12	I
		Jonc d'arrêt	12	

E

F

G

H

I

J

K

L

M

N

O

P

DEPISTAGE DES PANNES LIEES AUX BRUITS, VIBRATIONS ET DURETES (NVH)

< INFORMATIONS RELATIVES A L'ENTRETIEN

INFORMATIONS RELATIVES A L'ENTRETIEN

DEPISTAGE DES PANNES LIEES AUX BRUITS, VIBRATIONS ET DURETES (NVH)

Tableau de dépistage des bruits, vibrations et duretés (NVH)

INFOID:000000001613929

Utiliser le tableau ci-dessous pour déterminer la cause du symptôme. Si nécessaire, réparer ou remplacer ces pièces.

Page de référence		PR-3 (avant) PR-7 (arrière) PR-3 (avant) PR-7 (arrière) PR-3 (avant) PR-7 (arrière) RFD-7, "Tableau de dépistage des bruits, vibrations et duretés (NVH)" RFD-43, "Tableau de dépistage des bruits, vibrations et duretés (NVH)" FAX-4, "Tableau de dépistage des bruits, vibrations et duretés (NVH)" RAX-5, "Tableau de dépistage des bruits, vibrations et duretés (NVH)" FSU-4, "Tableau de dépistage des bruits, vibrations et duretés (NVH)" RSU-3, "Tableau de dépistage des bruits, vibrations et duretés (NVH)" WT-2, "Tableau de dépistage des bruits, vibrations et duretés (NVH)" WT-2, "Tableau de dépistage des bruits, vibrations et duretés (NVH)" FAX-4, "Tableau de dépistage des bruits, vibrations et duretés (NVH)" RAX-5, "Tableau de dépistage des bruits, vibrations et duretés (NVH)" BR-4, "Tableau de dépistage des bruits, vibrations et duretés (NVH)" PS-5, "Tableau de dépistage des bruits, vibrations et duretés (NVH)"											
Causes possibles et pièces suspectées		Couple de rotation inégal	Déséquilibre dans la rotation	Voile excessif	Différentiel	Essieu	Suspension	Pneus	Roues	Semi-arbre	Arbre d'essieu	Freins	Direction
Symptôme	Bruit	x	x	x	x	x	x	x	x	x	x	x	x
	Tremblements					x	x	x	x	x	x	x	x
	Vibrations	x	x	x		x	x	x		x	x		x

x: S'applique

ARBRE DE TRANSMISSION AVANT

< INFORMATIONS RELATIVES A L'ENTRETIEN

ARBRE DE TRANSMISSION AVANT

Entretien sur le véhicule

INFOID:000000001613930

INSPECTION D'ASPECT ET DE BRUIT

- Vérifier l'absence de déformations ou de fissures à la surface du tube de l'arbre de transmission. S'il y a des dégâts, remplacer l'arbre de transmission complet.
- Vérifier l'absence de bruits et de dommages sur les roulements. Réparer ou remplacer les roulements si nécessaire.

VIBRATION DE L'ARBRE DE TRANSMISSION

En présence de vibrations à haute vitesse, vérifier d'abord le voile de l'arbre de transmission.

1. Mesurer le voile du tube de l'arbre de transmission en plusieurs points en faisant tourner le flasque d'accouplement de transmission de l'essieu avec les mains.
Pour plus d'informations sur le point de mesure, se reporter à "Point de mesure du voile de l'arbre de transmission".

Limite de voile de l'arbre de transmission : 0,6 mm maximum

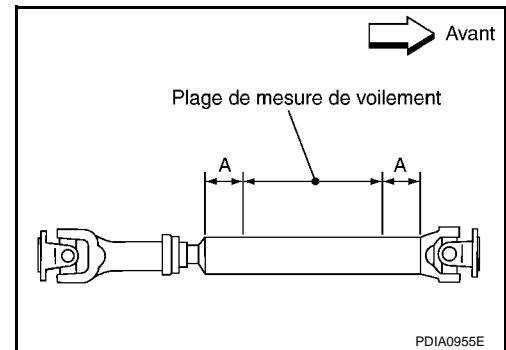
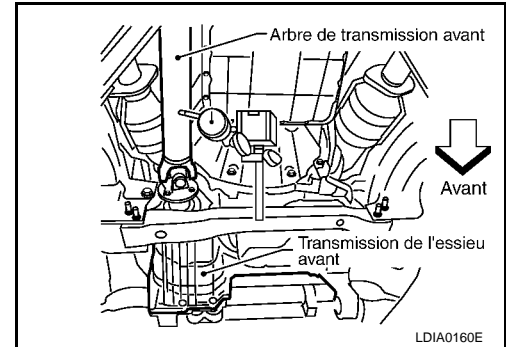
2. Si le voile dépasse les spécifications, détacher l'arbre de transmission au niveau du flasque d'accouplement de transmission de l'essieu, puis faire tourner le flasque d'accouplement de 90°, 180° et 270° et rattacher l'arbre de transmission.
3. Vérifier à nouveau le voile. Si le voile dépasse toujours les spécifications, remplacer l'arbre de transmission complet.
4. Après la repose, vérifier l'absence de vibrations en effectuant un essai sur route.

Point de mesure du voile de l'arbre de transmission

- point de mesure du voile de l'arbre de transmission.

Plage de mesure du voile de l'arbre de transmission

Dimension A : 160 mm



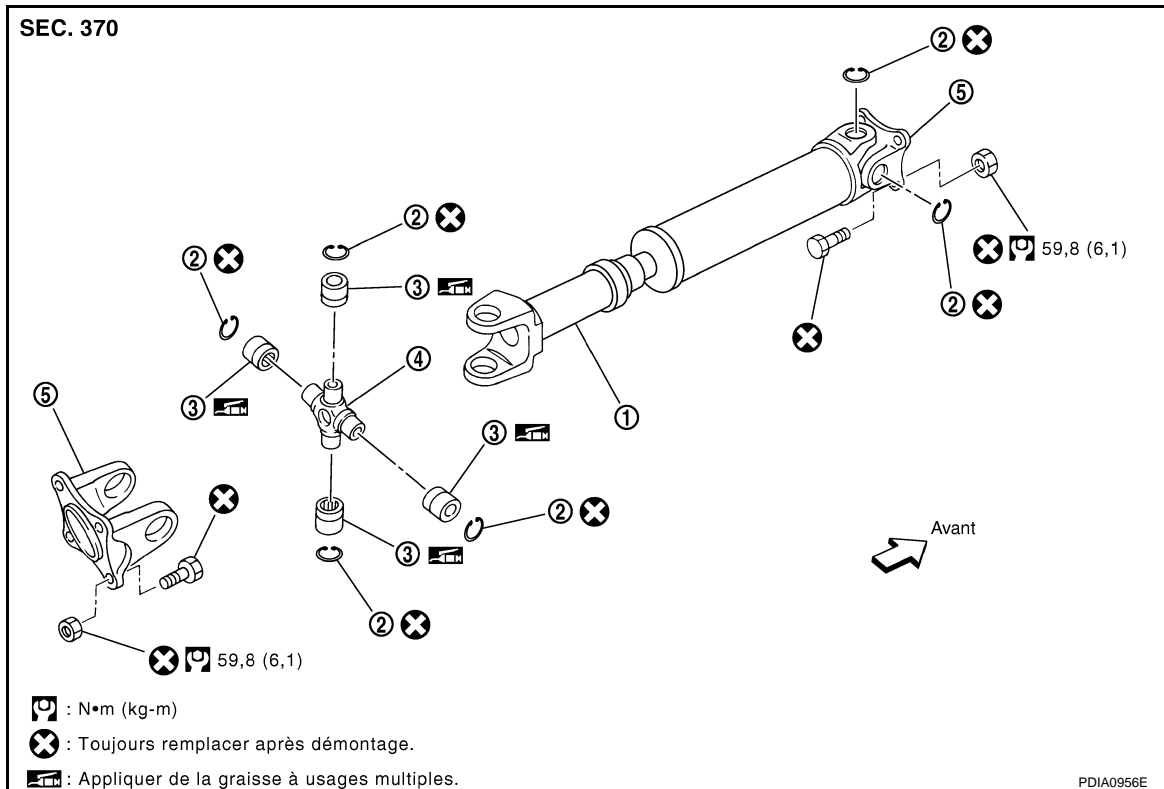
Dépose et repose

INFOID:000000001613931

COMPOSANTS

ARBRE DE TRANSMISSION AVANT

< INFORMATIONS RELATIVES A L'ENTRETIEN



- | | | |
|---------------------------------|----------------------------------|------------------------|
| 1. Tube d'arbre de transmission | 2. Jonc d'arrêt | 3. Palier de tourillon |
| 4. Tourillon | 5. Fourche de joint à croisillon | |

DEPOSE

- Placer des repères de positionnement sur la fourche de joint à croisillon d'arbre de transmission avant et sur le contre-flasque de transmission de l'essieu comme indiqué sur l'illustration.

PRECAUTION:

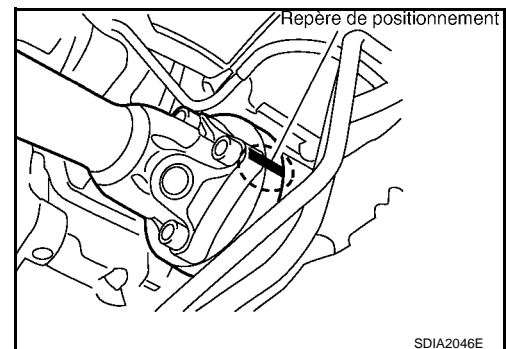
Utiliser de la peinture pour réaliser les repères de positionnement. Eviter d'endommager la fourche de joint à croisillon et le flasque d'accouplement de la transmission de l'essieu avant.

- Placer des repères de positionnement sur la fourche de joint à croisillon de l'arbre de transmission avant et sur le flasque d'accouplement de boîte de transfert.

PRECAUTION:

Utiliser de la peinture pour réaliser les repères de positionnement. Eviter d'endommager la fourche de joint à croisillon et le flasque d'accouplement de boîte de transfert.

- Déposer les boulons et écrous, puis déposer l'arbre de transmission avant de la transmission de l'essieu avant et du transfert.



INSPECTION

- Vérifier le voile de l'arbre de transmission. Si le voile dépasse la limite, remplacer l'arbre de transmission complet.

Pour plus d'informations sur le point de mesure, se reporter à [PR-3, "Entretien sur le véhicule"](#).

Limite de voile : 0,6 mm maximum

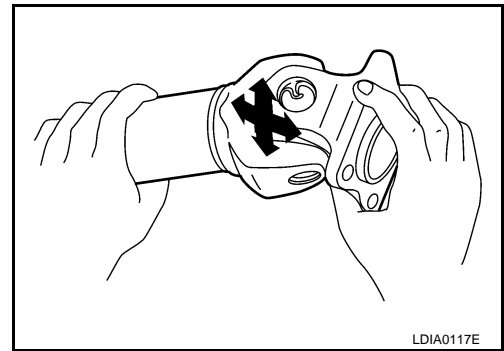
ARBRE DE TRANSMISSION AVANT

< INFORMATIONS RELATIVES A L'ENTRETIEN

- Tout en maintenant la fourche du joint à croisillon d'un côté, vérifier le jeu axial du joint comme indiqué sur l'illustration. Si le jeu axial du tourillon dépasse les spécifications, réparer ou remplacer les pièces de tourillon.

Jeu axial de tourillon : 0,02 mm maximum

- Vérifier l'absence de déformations ou de fissures à la surface du tube de l'arbre de transmission. S'il y a des dégâts, remplacer l'arbre de transmission complet.



REPOSE

La repose se fait dans le sens inverse de la dépose.

- Après la repose, vérifier l'absence de vibrations en effectuant un essai sur route. Se reporter à [PR-2. "Tableau de dépistage des bruits, vibrations et duretés \(NVH\)"](#).

PRECAUTION:

Ne pas réutiliser les boulons et écrous. Toujours utiliser des neufs.

Démontage et remontage

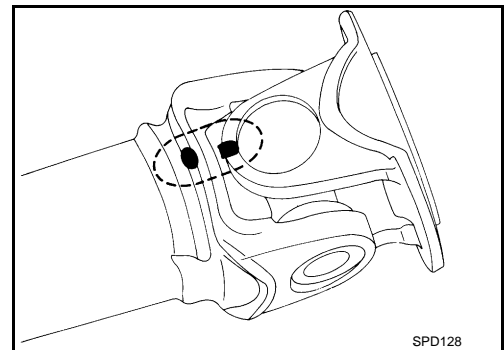
INFOID:000000001613932

DEMONTAGE

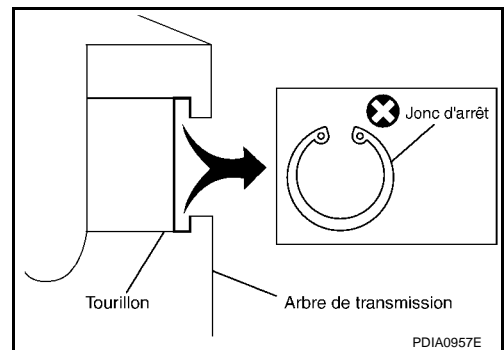
1. Placer des repères de positionnement sur l'arbre de transmission avant et sur la fourche de joint à croisillon comme indiqué sur l'illustration.

PRECAUTION:

Utiliser de la peinture pour réaliser les repères de positionnement. Eviter d'endommager l'arbre de transmission avant ou la fourche de joint à croisillon.



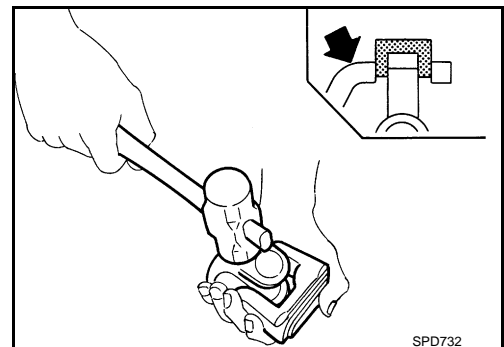
2. Déposer les jons d'arrêt.



3. Extraire et déposer les paliers de tourillon en tapotant légèrement sur la fourche de joint à croisillon à l'aide d'un marteau et en veillant à ne pas endommager le tourillon ou le trou de fourche de joint à croisillon.

NOTE:

Placer des repères sur les pièces démontées de manière à pouvoir les remonter dans leur position d'origine.



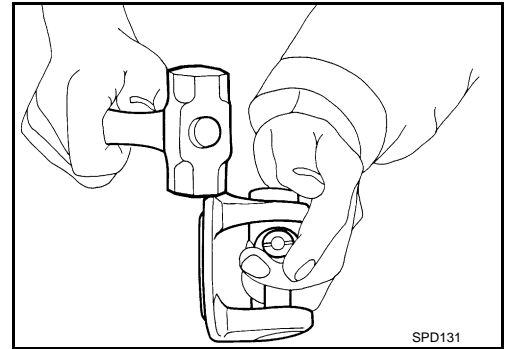
ARBRE DE TRANSMISSION AVANT

< INFORMATIONS RELATIVES A L'ENTRETIEN

4. Extraire et déposer les paliers de tourillon restants du côté opposé en tapotant légèrement sur la fourche du joint à croisillon avec un marteau et en veillant à ne pas endommager le tourillon ou le trou de la fourche de joint à croisillon.

NOTE:

Placer des repères sur les pièces démontées de manière à pouvoir les remonter dans leur position d'origine.



REMONTAGE

1. Remonter les paliers de tourillon. Appliquer de la graisse universelle sur la surface interne des paliers.

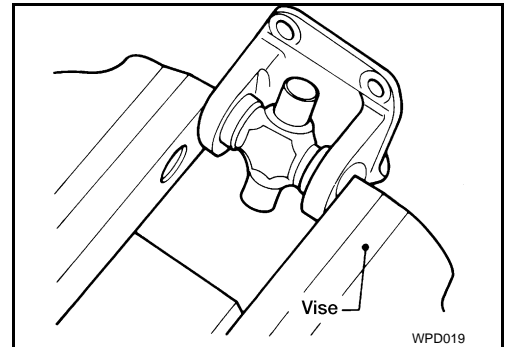
NOTE:

Pendant le montage, procéder avec précaution de manière à ne pas faire tomber les roulements à aiguilles.

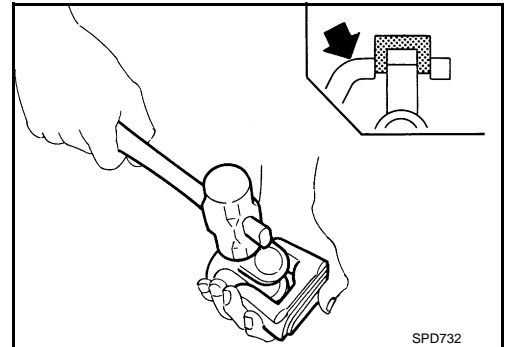
2. Sélectionner des jons d'arrêt qui assureront le jeu spécifié dans le sens axial du tourillon, puis les mettre en place. Se reporter à [PR-12. "Jonc d'arrêt"](#).

NOTE:

Choisir des jons d'arrêt ayant une différence d'épaisseur maximum de 0,02 mm des deux côtés.

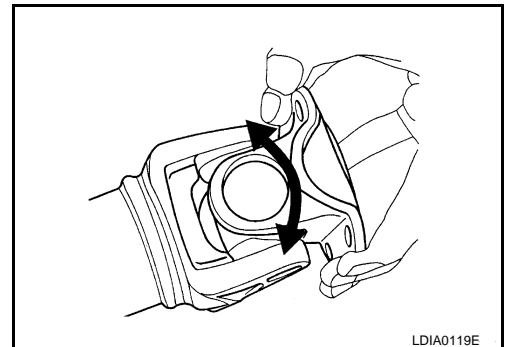


3. Ajuster à zéro le jeu axial entre le palier et le jonc d'arrêt en tapotant sur la fourche.



4. S'assurer que le tourillon se déplace de manière régulière et se trouve en dessous des spécifications d'effort de flexion du joint.

Effort de flexion : : 1,96 N·m (0,20 kg·m) maximum du joint



ARBRE DE TRANSMISSION ARRIERE

< INFORMATIONS RELATIVES A L'ENTRETIEN

ARBRE DE TRANSMISSION ARRIERE

Entretien sur le véhicule

INFOID:000000001613933

INSPECTION D'ASPECT ET DE BRUIT

- Vérifier l'absence de déformations ou de fissures à la surface du tube de l'arbre de transmission. S'il y a des dégâts, remplacer l'arbre de transmission complet.
- Vérifier l'absence de bruits et de dommages sur les roulements. Réparer ou remplacer les roulements si nécessaire.

VIBRATION DE L'ARBRE DE TRANSMISSION

En présence de vibrations à haute vitesse, vérifier d'abord le voile de l'arbre de transmission.

1. Mesurer le voile du tube de l'arbre de transmission en plusieurs points en faisant tourner le flasque d'accouplement de transmission de l'essieu avec les mains.
Pour plus d'informations sur le point de mesure, se reporter à "Point de mesure du voile de l'arbre de transmission".

Limite de voile de l'arbre de transmission

4x2 : 0,6 mm maximum

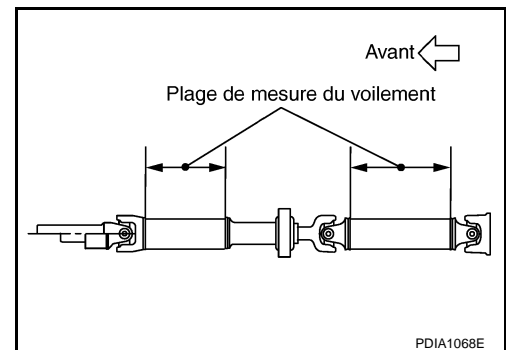
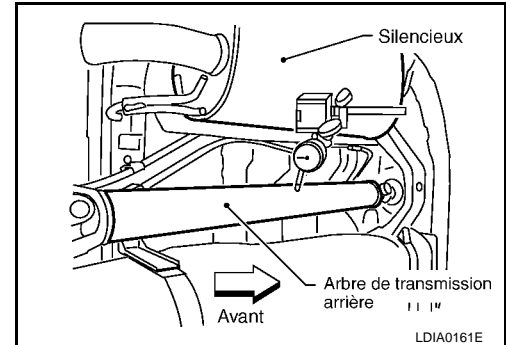
4x4 : 1,02 mm maximum

2. Si le voile dépasse les spécifications, détacher l'arbre de transmission au niveau du flasque d'accouplement de transmission de l'essieu, puis faire tourner le flasque d'accouplement de 90°, 180° et 270° et rattacher l'arbre de transmission.
3. Vérifier à nouveau le voile. Si le voile dépasse toujours les spécifications, remplacer l'arbre de transmission complet.
4. Après la repose, vérifier l'absence de vibrations en effectuant un essai sur route.

Point de mesure du voile de l'arbre de transmission

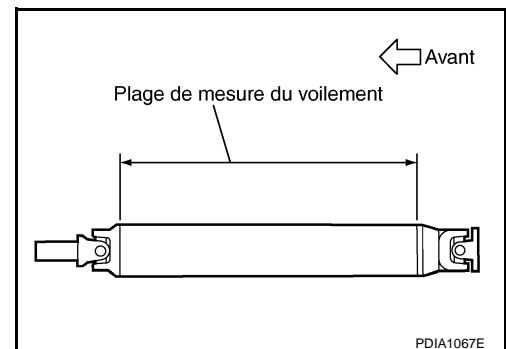
- **4x2**

Plage de mesure du voile de l'arbre de transmission



- **4x4**

Plage de mesure du voile de l'arbre de transmission



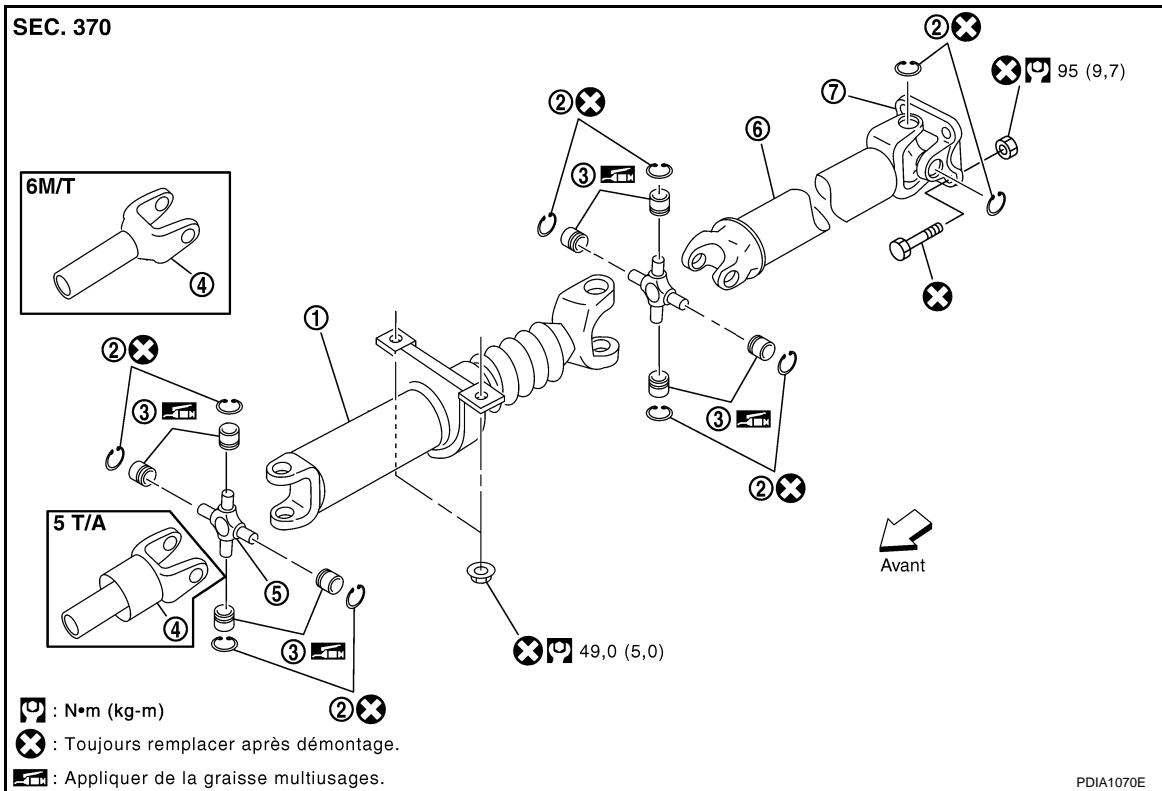
Dépose et repose

INFOID:000000001613934

COMPOSANTS (4X2)

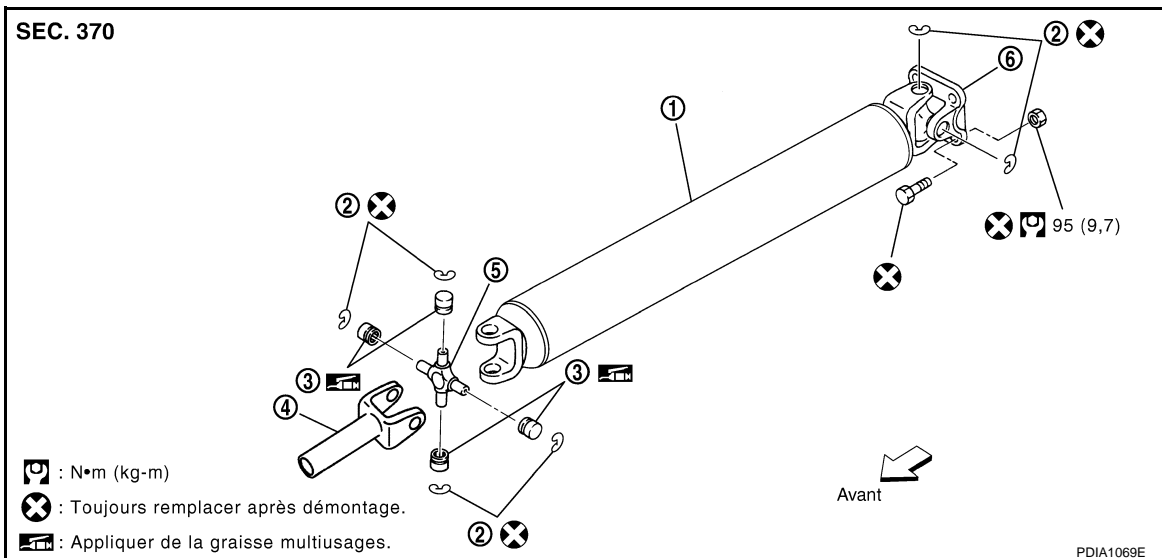
ARBRE DE TRANSMISSION ARRIERE

< INFORMATIONS RELATIVES A L'ENTRETIEN



- | | | |
|--------------------------------------|-----------------|---------------------------------------|
| 1. Arbre de transmission (1er arbre) | 2. Jonc d'arrêt | 3. Palier de tourillon |
| 4. Fourche de manchon | 5. Tourillon | 6. Arbre de transmission (2ème arbre) |
| 7. Fourche de joint à croisillon | | |

COMPOSANTS (4X4)



- | | | |
|---------------------------------|-----------------|----------------------------------|
| 1. Tube d'arbre de transmission | 2. Jonc d'arrêt | 3. Palier de tourillon |
| 4. Fourche de manchon | 5. Tourillon | 6. Fourche de joint à croisillon |

DEPOSE

- Déplacer le levier sélecteur de T/A en position N ou mettre le levier de changement de vitesses de T/M au point mort.
- Relâcher le frein de stationnement.

ARBRE DE TRANSMISSION ARRIERE

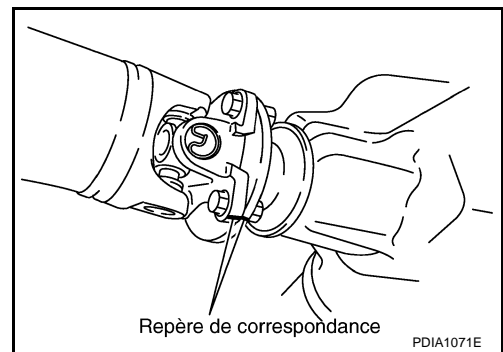
< INFORMATIONS RELATIVES A L'ENTRETIEN

- Placer des repères de positionnement sur la fourche de joint à croisillon de l'arbre de transmission arrière et sur le flasque d'accouplement de la transmission de l'essieu, comme indiqué sur l'illustration.

PRECAUTION:

Utiliser de la peinture pour réaliser les repères de positionnement. Eviter d'endommager la fourche de joint à croisillon de l'arbre de transmission arrière ou le flasque d'accouplement.

- Déposer les boulons et écrous, puis déposer l'arbre de transmission de la transmission de l'essieu arrière et la T/A, la T/M ou le transfert.



INSPECTION

- Vérifier le voile de l'arbre de transmission. Si le voile dépasse la limite, remplacer l'arbre de transmission complet.
Pour plus d'informations sur le point de mesure, se reporter à [PR-7. "Entretien sur le véhicule"](#).

Limite de voile de l'arbre de transmission

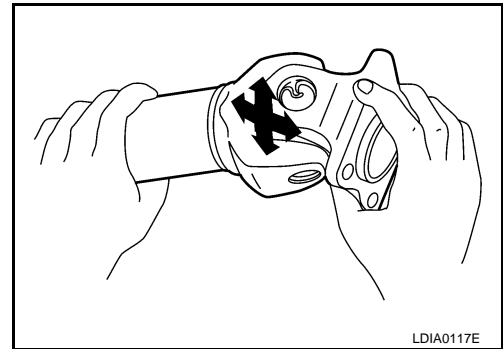
4x2 : 0,6 mm maximum

4x4 : 1,02 mm maximum

- Tout en maintenant la fourche du joint à croisillon d'un côté, vérifier le jeu axial du joint comme indiqué sur l'illustration. Si le jeu axial du tourillon dépasse les spécifications, réparer ou remplacer les pièces de tourillon.

Jeu axial de tourillon : 0,02 mm maximum

- Vérifier l'absence de déformations ou de fissures sur le tube de l'arbre de transmission. S'il y a des dégâts, remplacer l'arbre de transmission complet.



REPOSE

La repose se fait dans le sens inverse de la dépose.

- Après la repose, vérifier l'absence de vibrations en effectuant un essai sur route. Se reporter à [PR-2. "Tableau de dépistage des bruits, vibrations et duretés \(NVH\)"](#).

PRECAUTION:

Ne pas réutiliser les boulons et écrous. Toujours utiliser des neufs.

Démontage et remontage

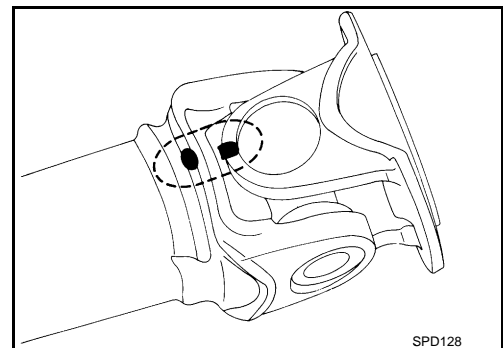
INFOID:000000001613935

DEMONTAGE

- Placer des repères de positionnement sur l'arbre de transmission arrière et sur la fourche de joint à croisillon comme indiqué sur l'illustration.

PRECAUTION:

Utiliser de la peinture pour réaliser les repères de positionnement. Eviter d'endommager l'arbre de transmission arrière ou la fourche de joint à croisillon.



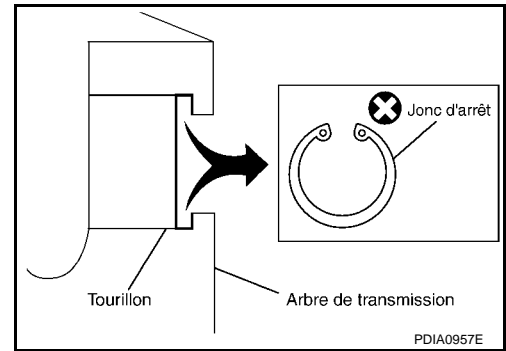
- Déposer les joncs d'arrêt.

A
B
C
PR
E
F
G
H
I
J
K
L
M
N
O
P

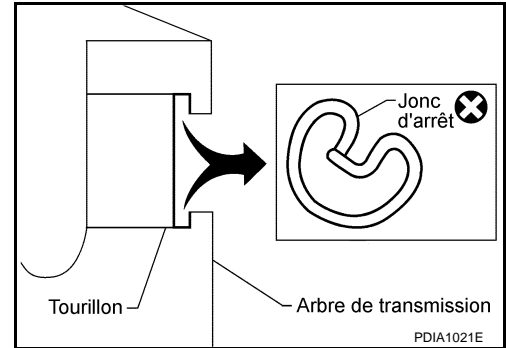
ARBRE DE TRANSMISSION ARRIERE

< INFORMATIONS RELATIVES A L'ENTRETIEN

• 4x2



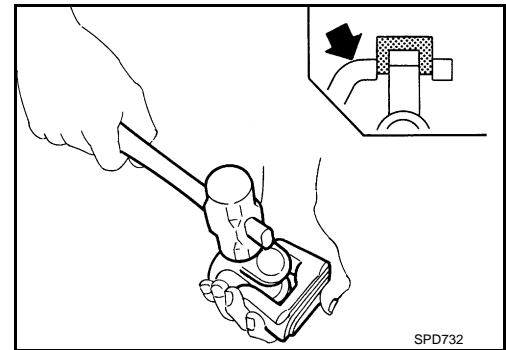
• 4x4



3. Extraire et déposer les paliers de tourillon en tapotant légèrement sur la fourche de joint à croisillon à l'aide d'un marteau et en veillant à ne pas endommager le tourillon ou le trou de fourche de joint à croisillon.

NOTE:

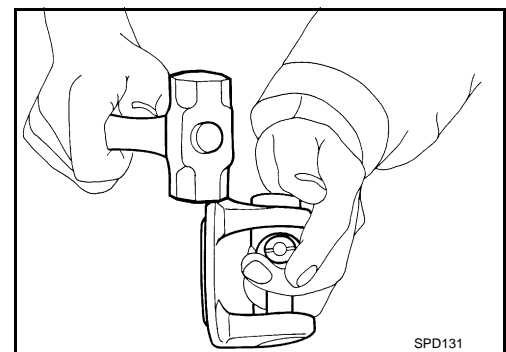
Placer des repères sur les pièces démontées de manière à pouvoir les remonter dans leur position d'origine.



4. Extraire et déposer les paliers de tourillon restants du côté opposé en tapotant légèrement sur la fourche du joint à croisillon avec un marteau et en veillant à ne pas endommager le tourillon ou le trou de la fourche de joint à croisillon.

NOTE:

Placer des repères sur les pièces démontées de manière à pouvoir les remonter dans leur position d'origine.



REMONTAGE

ARBRE DE TRANSMISSION ARRIERE

< INFORMATIONS RELATIVES A L'ENTRETIEN

1. Remonter les paliers de tourillon. Appliquer de la graisse universelle sur la surface interne des paliers.

NOTE:

Pendant le montage, procéder avec précaution de manière à ne pas faire tomber les roulements à aiguilles.

2. Sélectionner des jons d'arrêt qui assureront le jeu spécifié dans le sens axial du tourillon, puis les mettre en place. Se reporter à [PR-12, "Jonc d'arrêt"](#).

NOTE:

Choisir des jons d'arrêt ayant une différence d'épaisseur maximum de 0,02 mm des deux côtés.

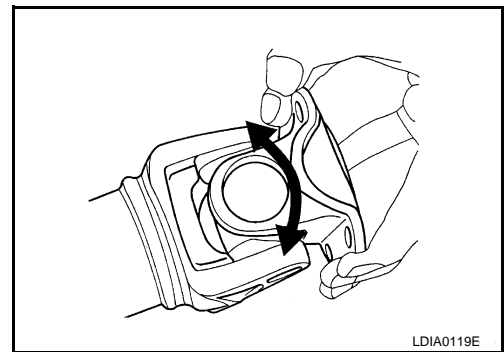
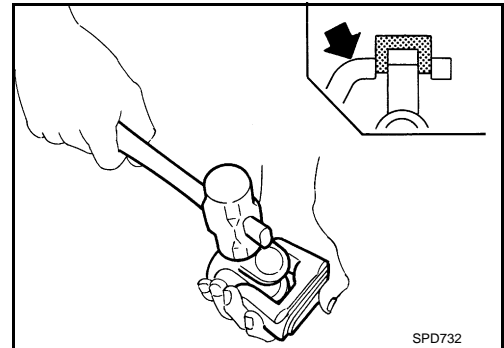
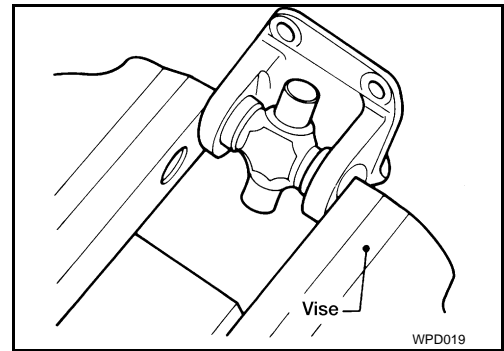
3. Ajuster à zéro le jeu axial entre le palier et le jonc d'arrêt en tapotant sur la fourche.

4. S'assurer que le tourillon se déplace de manière régulière et se trouve en dessous des spécifications d'effort de flexion du joint.

**Effort de flexion
du joint**

4x2 : : 1,96 N-m (0,20 kg-m) maximum

4x4 : : 2,26 N-m (0,23 kg-m) maximum



A
B
C
PR
E
F
G
H
I
J
K
L
M
N
O
P

CARACTERISTIQUES ET VALEURS DE REGLAGE

< INFORMATIONS RELATIVES A L'ENTRETIEN

CARACTERISTIQUES ET VALEURS DE REGLAGE

Caractéristiques générales

INFOID:000000001613936

Modèles 4x2

Modèle	YD25DDTi	
	T/M 6	T/A 5
Modèle d'arbre de transmission	3S S1310	
Nombre de joints	3	
Méthode de raccordement avec la transmission de l'essieu arrière	Type à flasque	
Méthode d'accouplement avec transmission	Type de manchon	
Longueur du 1er arbre (du roulement central au croisillon)	675 mm	742 mm
Longueur du 2ème arbre (de croisillon à croisillon)	897 mm	
Diamètre externe de l'axe	75,64 mm	
Jeu axial de tourillon	0,02 mm maximum	
Limite de voilement de l'arbre de transmission	0,6 mm maximum	
Effort de flexion du joint de l'arbre de transmission	: 1,96 N·m (0,20 kg·m) maximum	

Modèles 4x4

Modèle	YD25DDTi	
	Avant	Arrière
Modèle d'arbre de transmission	2F S1300	2S1330 (tuyau en aluminium)
Nombre de joints	2	
Méthode d'accouplement avec la transmission de l'essieu avant	Type à flasque	
Méthode d'accouplement avec la boîte de transfert	Type à flasque	Type de manchon
Longueur de l'axe (de croisillon à croisillon)	718 mm	1 266,8 mm
Diamètre externe de l'axe	65 mm	102,5 mm
Jeu axial de tourillon	0,02 mm maximum	
Limite de voilement de l'arbre de transmission	0,6 mm maximum	1,02 mm maximum
Effort de flexion du joint de l'arbre de transmission	: 1,96 N·m (0,20 kg·m) maximum	2,26 N·m (0,23 kg·m) maximum

Jonc d'arrêt

INFOID:000000001613937

Modèle 2S1330

Unité : mm

Epaisseur	Numéro de pièce*	Epaisseur	Numéro de pièce*
1,600 - 1,638	37149 EA500	1,524 - 1,562	37147 EA500
1,549 - 1,588	37148 EA500	1,499 - 1,537	37146 EA500

* Toujours vérifier les dernières informations en date auprès du service des pièces détachées.

Modèle 2F S1300 et 3S S1310

Unité : mm

Epaisseur	Numéro de pièce*	Epaisseur	Numéro de pièce*
1,45	37146 7F000	1,65	37150 7F000
1,50	37147 7F000	1,70	37151 7F000
1,55	37148 7F000	1,75	37152 7F000
1,60	37149 7F000		

* Toujours vérifier les dernières informations en date auprès du service des pièces détachées.