

SYSTEME DE LUBRIFICATION DU MOTEUR

CONTENTS

<b>INFORMATIONS RELATIVES A L'ENTRETIEN</b> .....	2	Dépose et repose .....	8	F
<b>PRECAUTIONS</b> .....	2	<b>SUPPORT DE FILTRE A HUILE</b> .....	9	G
Précautions concernant le joint liquide .....	2	Composant .....	9	
<b>PREPARATION</b> .....	3	Dépose et repose .....	9	
Outillage spécial .....	3	<b>REFROIDISSEUR D'HUILE</b> .....	11	H
Outillage en vente dans le commerce .....	3	Composant .....	11	
<b>SYSTEME DE LUBRIFICATION</b> .....	4	Dépose et repose .....	11	
Circuit de lubrification .....	4	<b>POMPE A HUILE</b> .....	14	I
<b>HUILE MOTEUR</b> .....	5	Dépose et repose .....	14	
Inspection .....	5	Composant .....	14	
Remplacement de l'huile moteur .....	6	Démontage et remontage .....	14	J
<b>FILTRE A HUILE</b> .....	8	<b>CARACTERISTIQUES ET VALEURS DE REGLAGE</b> .....	17	K
		Standard et limite .....	17	

# PRECAUTIONS

< INFORMATIONS RELATIVES A L'ENTRETIEN

## INFORMATIONS RELATIVES A L'ENTRETIEN

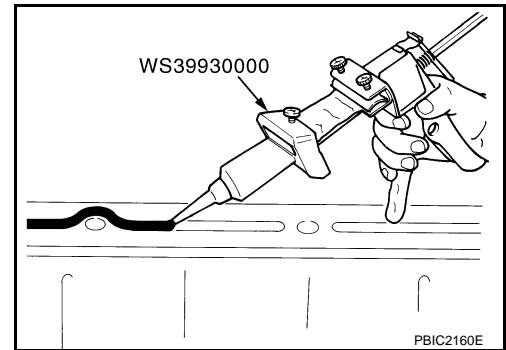
### PRECAUTIONS

#### Précautions concernant le joint liquide

INFOID:000000001613083

#### PROCEDURE D'APPLICATION DU JOINT LIQUIDE

1. Retirer le joint liquide usagé adhérant à la surface d'application du joint et à la surface de contact.
  - Retirer complètement le joint liquide de la rainure de la surface d'application de joint, des boulons de fixation et des orifices de boulon.
2. Essuyer la surface d'application du joint et la surface de contact avec du white spirit afin d'enlever l'humidité, la graisse et les corps étrangers.
3. Attacher le tube de joint liquide au presse-tube [SST]  
**Utiliser du joint d'étanchéité liquide d'origine ou un produit équivalent.**
  - Poser l'élément de contact dans les cinq minutes suivant l'application du joint.
  - Si le joint liquide dépasse, l'essuyer immédiatement.
  - Ne pas resserrer les vis de fixation et les écrous après la repose.
  - Faire le plein d'huile moteur et de liquide de refroidissement moteur au moins 30 minutes après la repose.



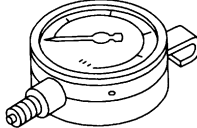
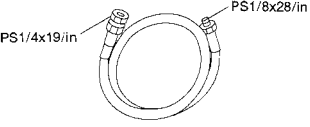
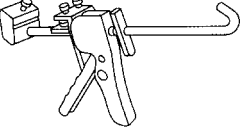
# PREPARATION

< INFORMATIONS RELATIVES A L'ENTRETIEN

## PREPARATION

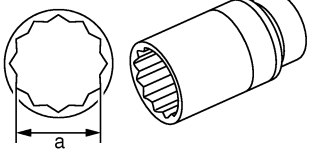
### Outillage spécial

INFOID:000000001613084

Numéro de l'outil Nom de l'outil	Description
ST25051001 Manomètre d'huile  <p style="text-align: right;">S-NT050</p>	Mesure de la pression d'huile <b>Plage de mesure maximale :</b> <b>2,452 kPa (25 kg/cm<sup>2</sup>)</b>
ST25052000 Flexible  <p style="text-align: right;">S-NT559</p>	Branchement du manomètre d'huile sur le bloc-cylindres
WS39930000 Presse-tube  <p style="text-align: right;">S-NT052</p>	Pour presser le tube de joint liquide

### Outillage en vente dans le commerce

INFOID:000000001613085

Nom de l'outil	Description
Douille profonde  <p style="text-align: right;">PBIC2072E</p>	Dépose et repose du manocontact d'huile <b>a : 24 mm</b>

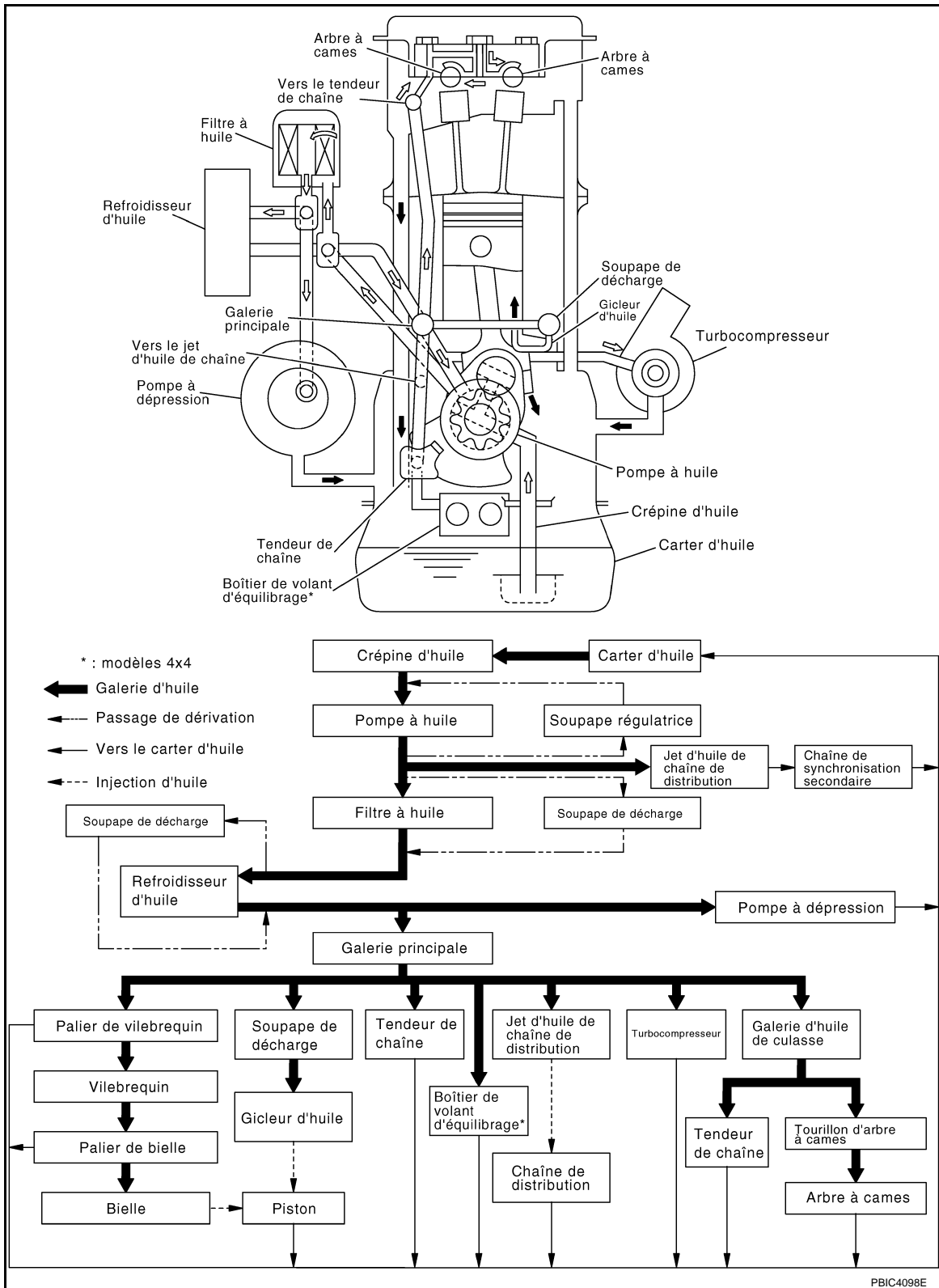
# SYSTEME DE LUBRIFICATION

< INFORMATIONS RELATIVES A L'ENTRETIEN

## SYSTEME DE LUBRIFICATION

### Circuit de lubrification

INFOID:000000001613086



# HUILE MOTEUR

< INFORMATIONS RELATIVES A L'ENTRETIEN

## HUILE MOTEUR

### Inspection

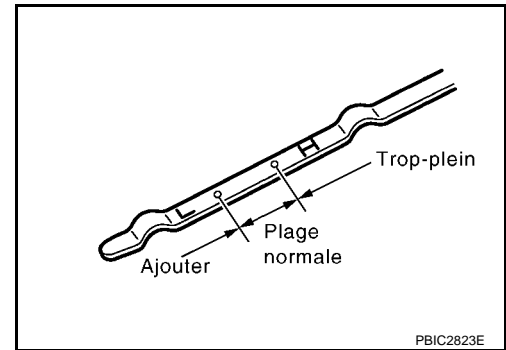
INFOID:000000001613087

### NIVEAU D'HUILE MOTEUR

#### NOTE:

Avant de démarrer le moteur, vérifier le niveau d'huile moteur en plaçant le véhicule à l'horizontale. Si le moteur tourne déjà, l'arrêter et attendre 10 minutes avant d'effectuer la vérification.

1. Extraire la jauge de niveau d'huile et le nettoyer.
2. Insérer la jauge de niveau d'huile et s'assurer que le niveau d'huile est conforme à la plage indiquée sur l'illustration.
3. Ajuster le niveau s'il se trouve en dehors de la plage spécifiée.



### APPARENCE DE L'HUILE MOTEUR

- Vérifier si l'huile moteur ne présente pas de turbidités blanches ou de contamination lourde.
- Si l'huile moteur devient trouble et blanche, il est fort probable qu'elle soit contaminée par du liquide de refroidissement moteur. Réparer ou remplacer les pièces endommagées.

### FUITE D'HUILE MOTEUR

Vérifier la présence éventuelle de fuites d'huile moteur autour des zones suivantes :

- Carter d'huile (supérieur et inférieur)
- Bouchon de vidange de carter d'huile
- Manocontact d'huile
- Filtre à huile et support de filtre à huile
- Refroidisseur d'huile
- Carter de pompe à huile
- Pompe à dépression
- Ensemble de couvercle arrière de la culasse
- Carters de chaîne avant et arrière
- Surface de contact entre le bloc-cylindres et la culasse
- Surface de contact entre la culasse et le cache-culbuteurs
- Joints d'huile avant et arrière
- Turbocompresseur
- Pièces de raccord du tube de graissage du turbocompresseur

### VERIFICATION DE LA PRESSION D'HUILE MOTEUR

#### ATTENTION:

- **Veiller à ne pas se brûler, car l'huile moteur est très chaude.**
  - **La vérification de la pression d'huile doit être effectuée en "position neutre" (modèles avec T/M) ou en "position de stationnement" (modèles T/A).**
1. Vérifier le niveau d'huile moteur. Se reporter à "NIVEAU D'HUILE MOTEUR".
  2. Déposer la partie avant de carter inférieur de moteur et la partie intermédiaire de carter inférieur de moteur. Se reporter à [EI-14](#).

# HUILE MOTEUR

## < INFORMATIONS RELATIVES A L'ENTRETIEN

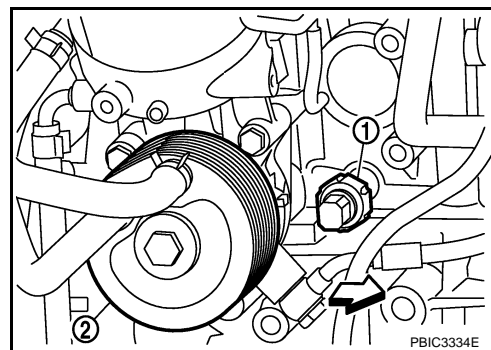
- Débrancher le connecteur de faisceau sur le manocontact d'huile (1), et déposer le manocontact d'huile (1) à l'aide d'une douille longue (outillage en vente dans le commerce).

2 : Refroidisseur d'huile

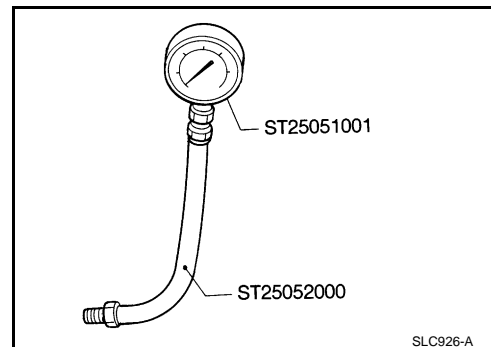
↔ : Avant du moteur

### PRECAUTION:

**Ne pas faire tomber ou cogner le capteur de pression d'huile.**



- Reposer la jauge de pression d'huile et le flexible [SST].



- Démarrer le moteur et le faire chauffer à sa température normale de fonctionnement.
- Vérifier la pression d'huile en faisant tourner le moteur à vide.

### NOTE:

Lorsque la température de l'huile moteur est basse, la pression d'huile moteur devient élevée.

Pression d'huile moteur [la température d'huile moteur est de 80°C]

Régime moteur tr/min	Pression approximative de décharge kPa (bar, kg/cm <sup>2</sup> )
Régime de ralenti	Plus de 120 (1,20 ; 1,22)
2 000	Plus de 250 (2,50 ; 2,55)

**Si la différence est considérable, vérifier s'il y a des fuites d'huile au niveau du passage d'huile et de la pompe à huile.**

- Après ces inspections, reposer le manocontact d'huile comme suit
  - Retirer l'ancien joint liquide adhérent au manocontact d'huile et au moteur.
  - Appliquer le joint liquide et serrer le manocontact d'huile conformément aux instructions.  
**Utiliser du joint d'étanchéité liquide d'origine ou un produit équivalent.**

### Manocontact d'huile :

: **14,7 N·m (1,5 kg·m)**

- Une fois le moteur monté en température, s'assurer qu'il n'y a pas de fuite d'huile moteur lorsque le moteur tourne.

## Remplacement de l'huile moteur

INFOID:000000001613088

### ATTENTION:

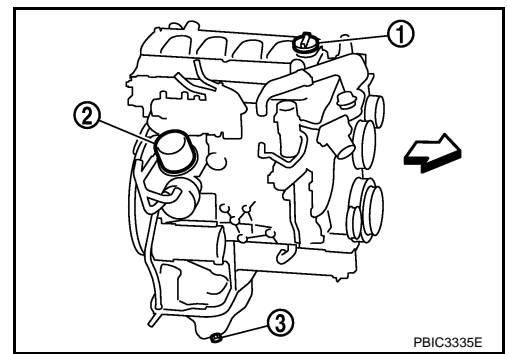
- Veiller à ne pas se brûler, car l'huile moteur est très chaude.
  - Un contact prolongé et répété avec de l'huile usagée peut causer le cancer de la peau; éviter un contact direct d'huile usagée avec la peau. En cas de contact avec la peau, laver soigneusement et le plus rapidement possible avec du savon ou un produit de nettoyage pour les mains.
- Faire monter le moteur en température, positionner le véhicule à l'horizontale et s'assurer que les composants du moteur ne présentent pas de fuite d'huile moteur. Se reporter à [LU-5. "Inspection"](#).
  - Arrêter le moteur et attendre 10 minutes.

# HUILE MOTEUR

## < INFORMATIONS RELATIVES A L'ENTRETIEN

3. Dévisser le bouchon de réservoir d'huile (1), puis retirer le bouchon de vidange (3).

2 : Filtre à huile  
 ⇐ : Avant du moteur



4. Vidanger l'huile moteur.  
 5. Reposer le bouchon de vidange avec une nouvelle rondelle. Se reporter à [EM-36](#).

**PRECAUTION:**

**S'assurer de nettoyer le bouchon de vidange et reposer avec une rondelle neuve.**

**Bouchon de vidange de carter d'huile :**

**34,3 N·m (3,5 kg·m)**

6. Remplir avec de l'huile moteur neuve.  
**Caractéristiques et viscosité de l'huile moteur :**  
 Se reporter à [MA-14](#).

Contenance en huile moteur (environ)

Unité : ℓ

Vidanger et remplir	Avec changement de filtre à huile	6,9
	Sans changement de filtre à huile	6,4
A sec (hors tout)		7,5

**PRECAUTION:**

- Lors du remplissage d'huile moteur, ne pas extraire l'huile de la jauge de niveau d'huile.
  - La contenance de remplissage dépend de la température de l'huile moteur et du temps de vidange. Utiliser ces caractéristiques comme référence uniquement.
  - Toujours utiliser une jauge de niveau d'huile pour déterminer la quantité d'huile appropriée présente dans le moteur.
7. Faire chauffer le moteur et s'assurer que la zone entourant le bouchon de vidange et le filtre à huile ne présente pas de fuite d'huile.  
 8. Arrêter le moteur et attendre 10 minutes.  
 9. Vérifier le niveau d'huile moteur. Se reporter à [LU-5. "Inspection"](#).

# FILTRE A HUILE

< INFORMATIONS RELATIVES A L'ENTRETIEN

## FILTRE A HUILE

### Dépose et repose

INFOID:000000001613089

#### DEPOSE

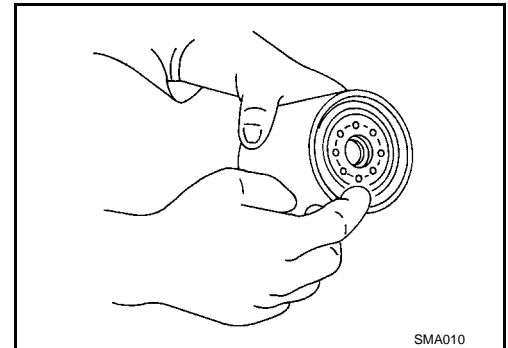
1. Déposer la partie intermédiaire de carter inférieur de moteur.
2. Placer une cuvette pour récupérer l'huile moteur sous la partie inférieure de la sortie du flexible de vidange avant de retirer le filtre à huile.
3. Retirer le filtre à huile à l'aide de la clé de filtre à huile.

#### PRECAUTION:

- Faire attention à ne pas se brûler lorsque le moteur et l'huile moteur sont chauds.
- Lors de la dépose, préparer un chiffon d'atelier pour absorber toute fuite ou déversement d'huile moteur.
- Ne pas laisser l'huile moteur adhérer aux courroies d'entraînement.
- Essuyer soigneusement toute trace d'huile moteur adhérent au moteur et au véhicule.
- Le filtre à huile inclut une soupape de décharge. Utiliser un filtre à huile NISSAN d'origine ou équivalent.

#### REPOSE

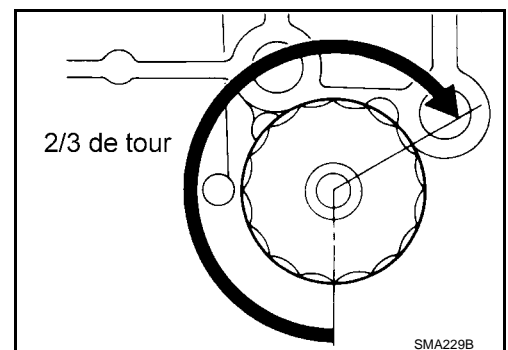
1. Retirer les corps étrangers adhérent à la surface de repose du filtre à huile.
2. Appliquer de l'huile moteur neuve à la surface de contact du joint d'étanchéité d'huile du filtre à huile neuf.  
**Utiliser un filtre à huile NISSAN d'origine ou équivalent.**



3. Visser le filtre à huile à la main jusqu'à ce qu'il touche la surface de repose, puis le serrer par une rotation de 2/3. Ou serrer selon les spécifications.

#### Filtre à huile :

: 18 N·m (1,8 Kg-m)



#### INSPECTION APRES LA REPOSE

1. Vérifier le niveau d'huile moteur. Se reporter à [LU-5](#).
2. Démarrer le moteur et vérifier l'absence de fuite d'huile moteur.
3. Arrêter le moteur et attendre 10 minutes.
4. Vérifier le niveau d'huile moteur et ajouter de l'huile moteur. Se reporter à [LU-5](#).



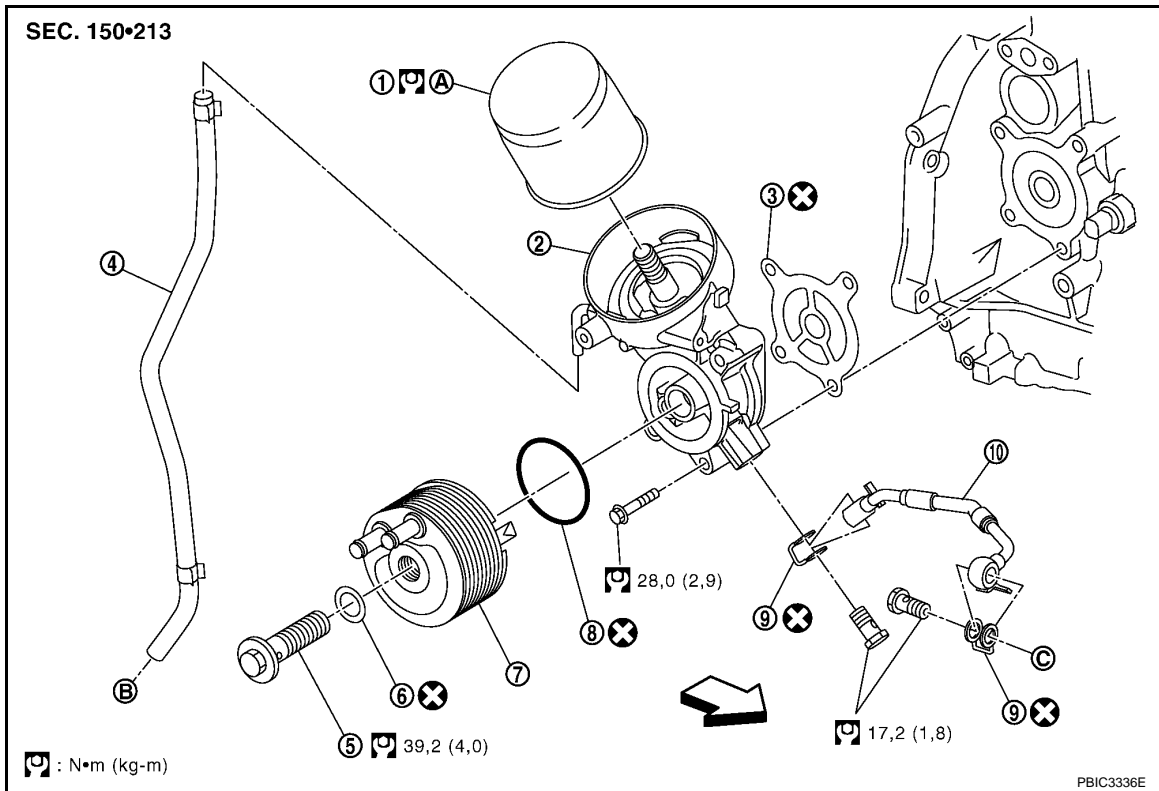
# SUPPORT DE FILTRE A HUILE

< INFORMATIONS RELATIVES A L'ENTRETIEN

## SUPPORT DE FILTRE A HUILE

Composant

INFOID:000000001613090



- |   |                              |                               |
|---|------------------------------|-------------------------------|
| 1. Filtre à huile                       | 2. Support de filtre à huile | 3. Joint plat                 |
| 4. Flexible de vidange                  | 5. Boulon de raccord         | 6. Rondelle                   |
| 7. Refroidisseur d'huile                | 8. Joint torique             | 9. Rondelle en cuivre         |
| 10. Tuyau d'huile                       |                              |                               |
| A. Se reporter à <a href="#">LU-8</a> . | B. Vers le carter d'huile    | C. Vers la pompe à dépression |
| ← Avant du véhicule                     |                              |                               |

• Se reporter à [GI-10. "Composant"](#) pour connaître les repères des symboles, excepté ci-dessus.

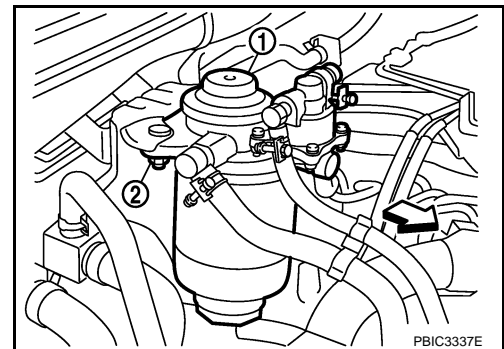
### Dépose et repose

INFOID:000000001613091

#### DEPOSE

1. Dévisser les écrous de fixation (2) du filtre à huile (1) et placer ce dernier sur le côté en laissant ses flexibles raccordés. L'attacher temporairement avec une corde pour éviter de surcharger son flexible.

← : Avant du véhicule



2. Dépose du filtre à huile Se reporter à [LU-8](#).
3. Déposer le refroidisseur d'huile Se reporter à [LU-11](#).
4. Déposer le support du filtre à huile.

# SUPPORT DE FILTRE A HUILE

## < INFORMATIONS RELATIVES A L'ENTRETIEN

### REPOSE

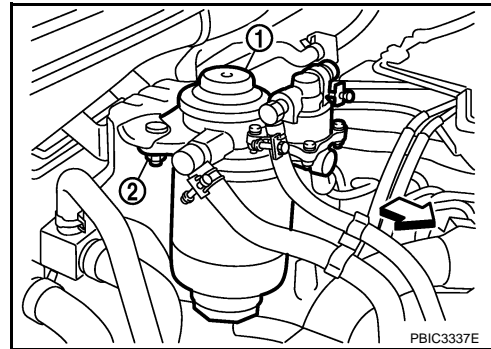
Reposer toutes les pièces dans l'ordre inverse de la dépose.

- Reposer le filtre à huile (1) et serrer les écrous de fixation (2) en fonction du couple spécifié.

⇐ : Avant du véhicule

#### Ecrou de fixation du filtre à carburant :

: 13,5 N·m (1,4 kg·m)



### INSPECTION APRES LA REPOSE

1. Vérifier le niveau d'huile moteur et ajouter de l'huile moteur. Se reporter à [LU-5](#).
2. Une fois le moteur chauffé, vérifier l'absence de fuite d'huile moteur.
3. Arrêter le moteur et attendre 10 minutes.
4. Vérifier le niveau d'huile moteur et faire l'appoint. Se reporter à [LU-5](#).

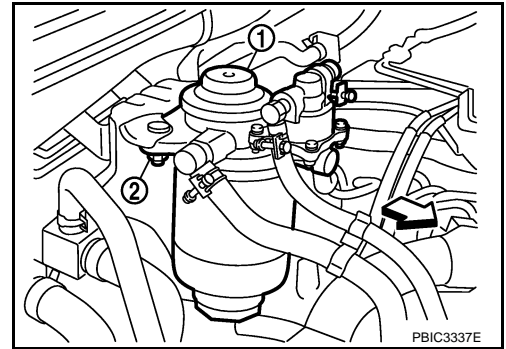


# REFROIDISSEUR D'HUILE

## < INFORMATIONS RELATIVES A L'ENTRETIEN

3. Dévisser les écrous de fixation (2) du filtre à huile (1) et placer ce dernier sur le côté en laissant ses flexibles raccordés. L'attacher temporairement avec une corde pour éviter de surcharger son flexible.

⇐ : Avant du véhicule



4. Débrancher les flexibles d'eau du refroidisseur d'huile.
  - Lors de la dépose seule du refroidisseur d'huile, pincer les flexibles à proximité du refroidisseur d'huile afin d'empêcher le liquide de refroidissement moteur de se renverser.

### **PRECAUTION:**

- **Effectuer cette étape lorsque le moteur est froid.**
- **Ne pas renverser de liquide de refroidissement moteur sur les courroies d'entraînement.**

5. Desserrer le boulon de raccord et retirer le refroidisseur d'huile.

### **PRECAUTION:**

**Veiller à ne pas renverser d'huile moteur ou de liquide de refroidissement de moteur sur les éléments en caoutchouc tels que les courroies d'entraînement ou les silentblochs.**

6. Déposer les flexibles d'eau et le raccord de flexible, si nécessaire.

## INSPECTION APRES LA DEPOSE

### Refroidisseur d'huile

Vérifier que le refroidisseur d'huile ne présente aucune fissure. Vérifier qu'il n'y a pas d'obstruction ni de fissures dans le refroidisseur d'huile en soufflant dans l'entrée de liquide de refroidissement moteur. Si nécessaire, remplacer le refroidisseur d'huile.

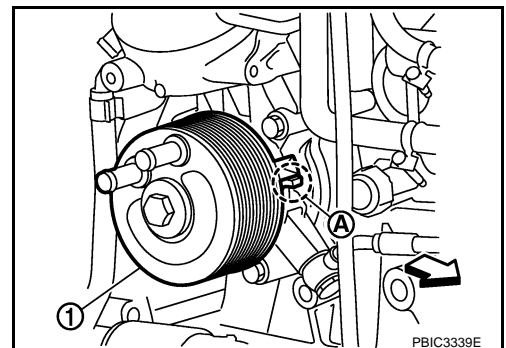
## REPOSE

La repose se fait dans l'ordre inverse de la dépose.

- S'assurer qu'aucun objet étranger n'adhère aux surfaces de repose du refroidisseur d'huile ou au support de filtre à huile.
- Serrer le boulon de raccord après avoir aligné la butée située du côté support du filtre à huile avec la protubérance du refroidisseur d'huile (1).

A : Aligner la protubérance avec la butée.

⇐ : Avant du véhicule

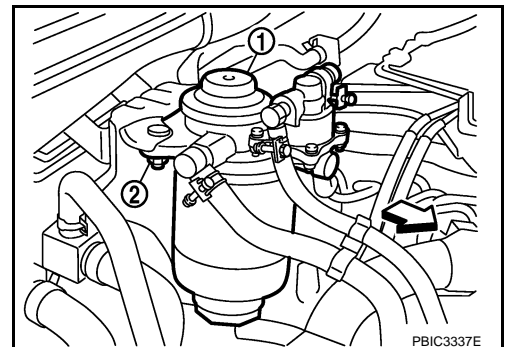


- Reposer le filtre à huile (1) et serrer les écrous de fixation (2) en fonction du couple spécifié.

⇐ : Avant du véhicule

### **Ecrou de fixation du filtre à carburant :**

: **13,5 N·m (1,4 kg·m)**



## INSPECTION APRES LA REPOSE

# REFROIDISSEUR D'HUILE

## < INFORMATIONS RELATIVES A L'ENTRETIEN

1. Vérifier le niveau d'huile moteur et le niveau de liquide de refroidissement moteur, et ajouter de l'huile moteur et du liquide de refroidissement moteur. Se reporter à [LU-5](#) et [CO-7](#).
2. Faire démarrer le moteur et s'assurer qu'il n'y a pas de fuites d'huile moteur ou de liquide de refroidissement moteur.
3. Arrêter le moteur et attendre 10 minutes.
4. Vérifier à nouveau le niveau d'huile moteur et le niveau de liquide de refroidissement. Se reporter à [LU-5](#) et [CO-7](#).

A

LU

C

D

E

F

G

H

I

J

K

L

M

N

O

P

# POMPE A HUILE

< INFORMATIONS RELATIVES A L'ENTRETIEN

## POMPE A HUILE

### Dépose et repose

INFOID:000000001613094

#### DEPOSE

Déposer le carter de la pompe à huile. Se reporter à [EM-79](#).

#### REPOSE

Noter ce qui suit, et reposer dans l'ordre inverse de la dépose.

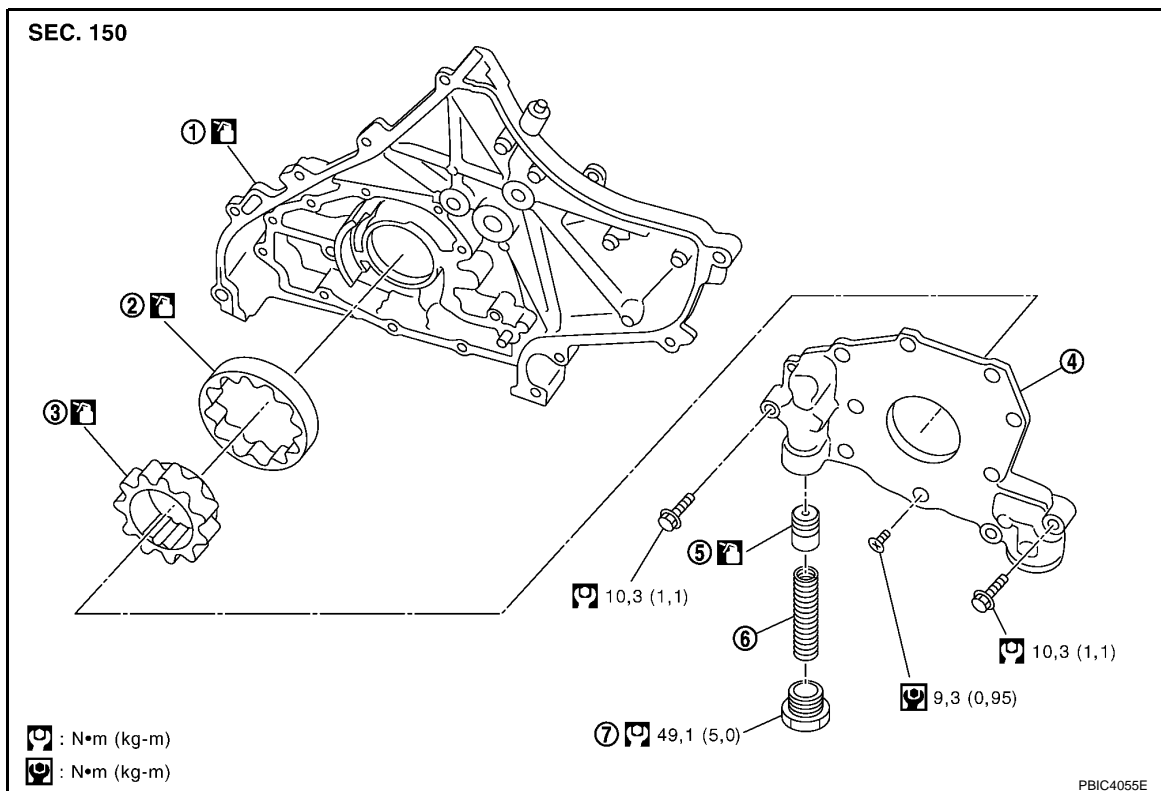
- Lors de la repose, aligner les côtés plats du vilebrequin avec les côtés plats du rotor interne.

#### INSPECTION APRES LA REPOSE

1. Vérifier le niveau d'huile moteur. Se reporter à [LU-5](#).
2. Faire démarrer le moteur et s'assurer de l'absence de fuites d'huile moteur.
3. Arrêter le moteur et attendre 10 minutes.
4. Vérifier le niveau d'huile moteur et ajouter de l'huile moteur. Se reporter à [LU-5](#).

### Composant

INFOID:000000001613095



- |                                      |                                   |                                      |
|--------------------------------------|-----------------------------------|--------------------------------------|
| 1. Carter de pompe à huile           | 2. Rotor externe de pompe à huile | 3. Rotor interne de pompe à huile    |
| 4. Couvercle de pompe à huile        | 5. Soupape régulatrice            | 6. Ressort de la soupape régulatrice |
| 7. Bouchon de la soupape régulatrice |                                   |                                      |

- Se reporter à [GI-10, "Composant"](#) pour plus d'informations sur les symboles utilisés sur l'illustration.

### Démontage et remontage

INFOID:000000001613096

#### DEMONTAGE

1. Déposer le couvercle de pompe à huile.
2. Déposer le rotor interne et le rotor externe du carter de la pompe à huile.
3. Après avoir retiré le bouchon de la soupape régulatrice, ôter les ressorts de détente internes et externes, ainsi que la soupape régulatrice.

# POMPE A HUILE

## < INFORMATIONS RELATIVES A L'ENTRETIEN

### INSPECTION APRES LE DEMONTAGE

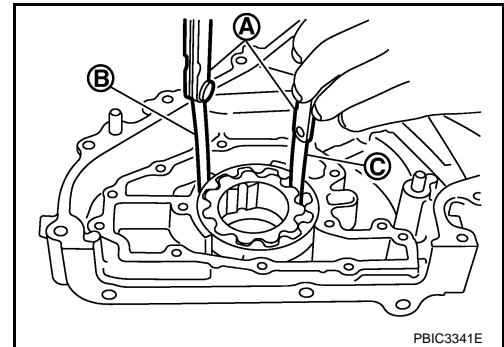
Jeu de la pompe à huile

- Calculer le jeu à l'aide d'une jauge d'épaisseur (A).  
Jeu entre le rotor externe de la pompe à huile et le carter de pompe à huile (position B)

**Standard : 0,010 - 0,175 mm**

Jeu à l'arête entre le rotor interne et le rotor externe de pompe à huile (position C)

**Standard : 0,060 - 0,180 mm**

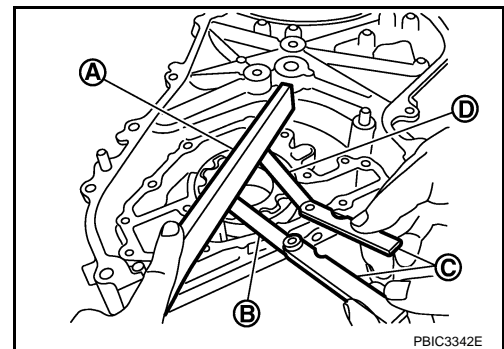


- Calculer le jeu entre la jauge d'épaisseur (C) et la règle rectifiée (A).  
Jeu latéral entre le rotor interne de la pompe à huile et le carter de pompe à huile (position B)

**Standard : 0,030 - 0,090 mm**

Jeu latéral entre le rotor externe de la pompe à huile et le carter de pompe à huile (position D)

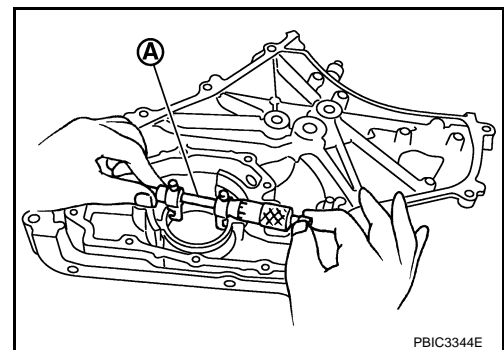
**Standard : 0,030 - 0,090 mm**



- Calculer le jeu entre le rotor interne de la pompe à huile et le carter de pompe à huile en respectant la procédure suivante :

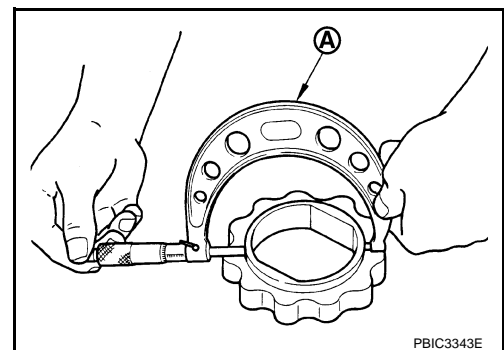
#### DIAMETRE INTERNE DE CARTER DE POMPE A HUILE

- Mesurer le diamètre interne du carter de pompe à huile à l'aide du micromètre d'intérieur (A).



#### DIAMETRE EXTERNE DE ROTOR INTERNE DE POMPE A HUILE

- A l'aide d'un micromètre (A), mesurer le diamètre externe de la partie saillante du rotor interne de pompe à huile.



#### JEU ENTRE LE ROTOR INTERNE DE POMPE A HUILE ET LE CARTER DE POMPE A HUILE

- (Jeu) = (Diamètre interne du carter de pompe à huile) – (Diamètre externe du rotor interne de pompe à huile)

A  
LU  
C  
D  
E  
F  
G  
H  
I  
J  
K  
L  
M  
N  
O  
P

# POMPE A HUILE

## < INFORMATIONS RELATIVES A L'ENTRETIEN

**Standard : 0,030 - 0,095mm**

- Si les valeurs mesurées/calculées sont en-dehors des spécifications, remplacer l'ensemble de pompe à huile.

Jeu de soupape régulatrice

Mesurer le diamètre interne de l'alésage de soupape (couvercle de pompe à huile) (1) et le diamètre externe de la soupape régulatrice (2).

A : Micromètre d'intérieur

B : Micromètre

(Jeu) = (Diamètre de l'alésage de soupape) – (Diamètre externe de la soupape régulatrice)

**Standard : 0,052 - 0,088 mm**

- Si la valeur calculée est hors spécifications, remplacer l'ensemble de pompe à huile.

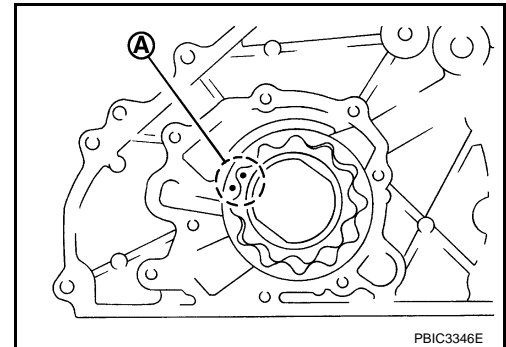
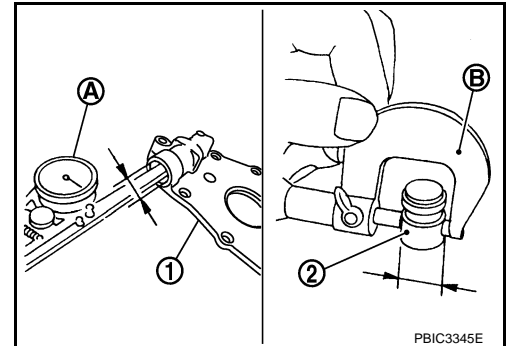
### **PRECAUTION:**

- **Enduire la soupape régulatrice de la nouvelle huile moteur.**
- **S'assurer qu'elle tombe aisément dans l'orifice de soupape par son propre poids.**

### REMONTAGE

Noter ce qui suit, et remonter dans l'ordre inverse du démontage.

- Reposer le rotor interne et le rotor externe de pompe à huile, repères poinçonnés (A) côté couvercle de pompe à huile.





# CARACTERISTIQUES ET VALEURS DE REGLAGE

< INFORMATIONS RELATIVES A L'ENTRETIEN

## CARACTERISTIQUES ET VALEURS DE REGLAGE

Standard et limite

INFOID:000000001613097

### PRESSION D'HUILE

Régime moteur tr/min	Pression de décharge approximative kPa (bar, kg/cm <sup>2</sup> )
Régime de ralenti	Plus de 120 (1,20 ; 1,22)
2 000	Plus de 250 (2,50 ; 2,55)

\*: Température d'huile moteur de 80°C °

### CONTENANCE EN HUILE (APPROXIMATIVE) :

Unité : ℓ.

Vidanger et remplir	Avec changement de filtre à huile	6,9
	Sans changement de filtre à huile	6,4
A sec (hors tout)		7,5

### POMPE A HUILE

Unité : mm

Jeu radial entre le carter de pompe à huile et le rotor externe de pompe à huile	0,010 - 0,175
Jeu à l'arête entre les rotors interne et externe de pompe à huile	0,060 - 0,180
Jeu latéral entre le carter de pompe à huile et le rotor interne de pompe à huile	0,030 - 0,090
Jeu latéral entre le carter de pompe à huile et le rotor externe de pompe à huile	0,030 - 0,090
JEU ENTRE LE ROTOR INTERNE DE POMPE A HUILE ET LE CARTER DE POMPE A HUILE	0,030 - 0,095

### SOUPAPE REGULATRICE

Unité : mm

Jeu entre la soupape régulatrice et le carter de pompe à huile	0,052 - 0,088 mm
--	------------------