

# Boîte de vitesses MTX-75

## CARACTÉRISTIQUES

### Généralités

Boîte de vitesses mécanique à 5 rapports avant synchronisés et un rapport arrière formant un ensemble avec le couple réducteur et le différentiel, disposée transversalement en bout du moteur.

Pignons à denture hélicoïdale pour tous les rapports. Différentiel à couple réducteur cylindrique tournant sur 2 roulements à rouleaux coniques.

Les arbres d'entrée et de sortie tournent sur des roulements à rouleaux coniques.

Commande des vitesses par câbles (repère blanc pour le câble de commande, et noir pour le câble de sélection) et levier au plancher.

#### AFFECTATION

Type : MTX-75.

La boîte de vitesses MTX-75 est associée aux moteurs 1.6 TDCi et 1.8 TDCi.

#### RAPPORTS DE DÉMULTIPLICATION

Combinaison des vitesses	Rapports de boîte	Démultiplication totale avec couple réducteur de 0,2931	Vitesses en km/h pour 1 000 tr/min */**/**
1 <sup>e</sup> .....	0,2727	0,0688	7,16/7,12/7,19
2 <sup>e</sup> .....	0,4883	0,1276	12,81/12,75/12,87
3 <sup>e</sup> .....	0,7435	0,1924	19,51/19,42/19,60
4 <sup>e</sup> .....	1,0858	0,2593	28,49/28,36/28,63
5 <sup>e</sup> .....	1,4184	0,3241	37,22/37,05/37,40
M. AR.....	0,2683	0,068	7,04/7,01/7,07

### RÉGLAGES

#### Arbre primaire

Épaisseur de la rondelle de mesure : 1 mm.

Épaisseur des rondelles de réglage : 1,15 à 1,71 mm (par pas de 0,01 mm).

#### Arbre secondaire

Épaisseur de la rondelle de mesure : 1 mm.

Épaisseur des rondelles de réglage : 1,31 à 1,91 mm (par pas de 0,02 mm).

#### Différentiel

Épaisseur de la rondelle de mesure : 1,1 mm.

Épaisseur des rondelles de réglage : 1,40 à 2,20 mm (par pas de 0,05 mm).

\* avec pneumatiques 195/65 R15 de circonférence de roulement 1 937 mm

\*\* avec pneumatiques 205/55 R16 de circonférence de roulement 1 928 mm

\*\*\* avec pneumatiques 205/50 R17 de circonférence de roulement 1 946 mm.

### Couples de serrage (daN.m)

- Boîte de vitesses sur moteur : 4,8.
- Carter de boîte de vitesses : 3,2.
- Bouchon de remplissage : 3,5.
- Vis d'axe de pignon de renvoi de M. AR. : 2,4.
- Couronne de différentiel : 8,3.
- Levier de vitesses : 1,1.
- Support de câbles de changement de vitesses : 4,0.
- Câble de changement de vitesses sur plancher : 0,9.
- Mécanisme de changement de vitesses : 2,6.
- Fixation de masse : 1,8.
- Démarreur : 3,5.
- Réservoir de dépression : 2,0.
- Recouvrement de carter d'embrayage : 1,5.
- Support de radiateur : 2,5.
- Supports de boîte de vitesses : se reporter à la planche "Supports moteur-boîte de vitesses" du moteur correspondant.

### Ingrédients

#### HUILE DE BOÎTE DE VITESSES

**Capacité** : 1,9 litre (0 à 5 mm en dessous de l'orifice de contrôle).

**Préconisation** : huile multigrade de viscosité SAE 75W90 répondant à la spécification Ford WSD-M2C200-C.

**Périodicité d'entretien** : pas de remplacement ni de contrôle du niveau prescrits par le constructeur.

## MÉTHODES DE RÉPARATION



La boîte de vitesses se dépose seule, par le dessous du véhicule.

## Boîte de vitesses

## DÉPOSE-REPOSE

- Installer le véhicule sur un pont élévateur à 2 colonnes de préférence.



S'assurer de la stabilité du véhicule, en cas d'instabilité, sangler le véhicule au pont.

- Déposer :
  - la grille et le compartiment d'avent (voir opération correspondante au chapitre "CARROSSERIE").
  - le filtre à air.
  - les projecteurs avant.
  - la batterie avec son support.
- Réaliser un montage de soutien en prise dans les anneaux de levage du moteur soit à l'aide d'une grue d'atelier ou soit avec la traverse Ford 303-290A.
- Détacher la durit de sortie de l'échangeur thermique.
- Désaccoupler les câbles de la commande de boîte de vitesses. Pour cela, appuyer sur les verrouillages (1) du câble de sélection (2) et du câble de changement de vitesses (3) puis extraire les câbles des commandes (Fig.1).

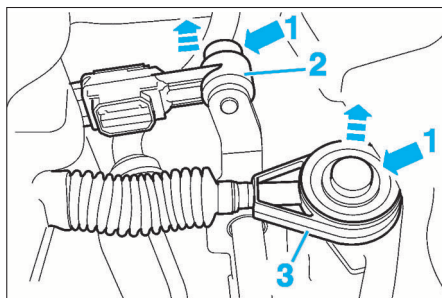


FIG. 1

- Détacher les câbles de changement de vitesses de la butée. Pour cela, tourner les câbles dans le sens antihoraire (Fig.2).

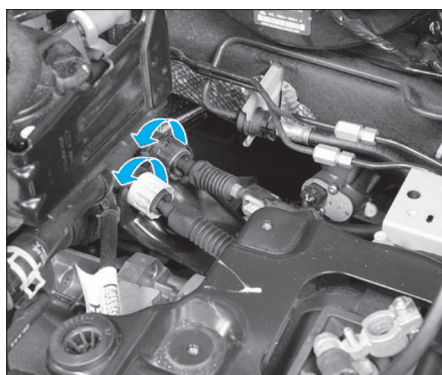


FIG. 2

- Débrancher :
  - la canalisation de cylindre récepteur d'embrayage du support, puis déposer la patte élastique.
  - le contacteur de feux de recul.

- Par le dessous du véhicule, déposer :
  - le câble de masse de la boîte de vitesses.
  - les fixations supérieures du tour de boîte.
- Attacher le radiateur de refroidissement à la platine de serrure.
- Déposer :
  - les différentes parties de la protection inférieure moteur.
  - la durit de sortie d'échangeur thermique.
- Débrancher le connecteur du relais de bougie de préchauffage (Fig.3).

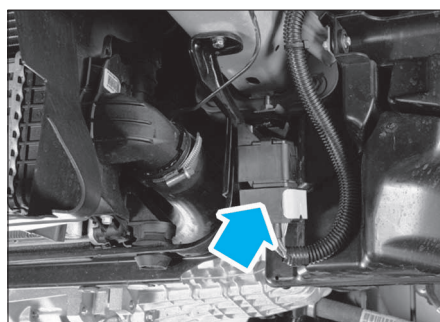


FIG. 3

- Procéder à la vidange de la boîte de vitesses (Fig.4).
- Déposer :
  - le support de radiateur.
  - le tirant antibasculement.
  - les arbres de transmissions (voir chapitre "TRANSMISSIONS").
- Par le dessus, déposer (Fig.5) :
  - la partie supérieure (1) du support de boîte de vitesses (flèches).
  - la partie inférieure (2) du support de boîte de vitesses.

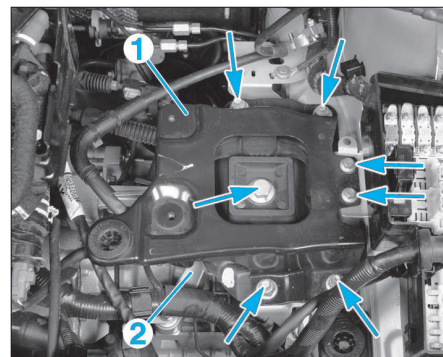


FIG. 5

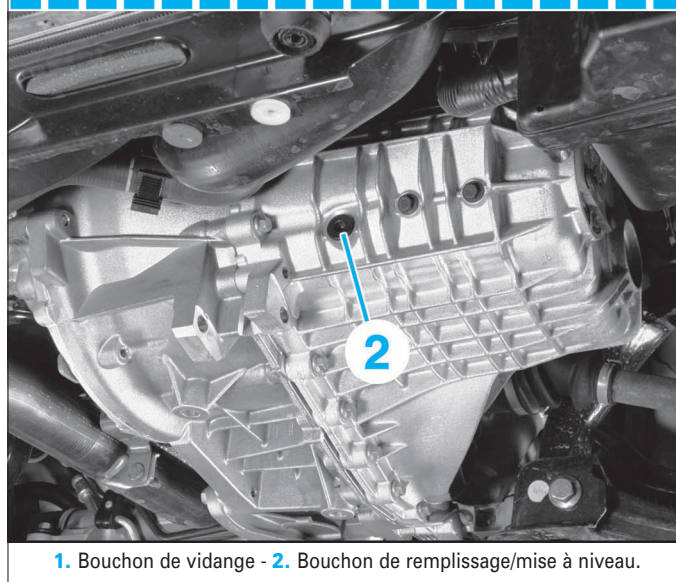
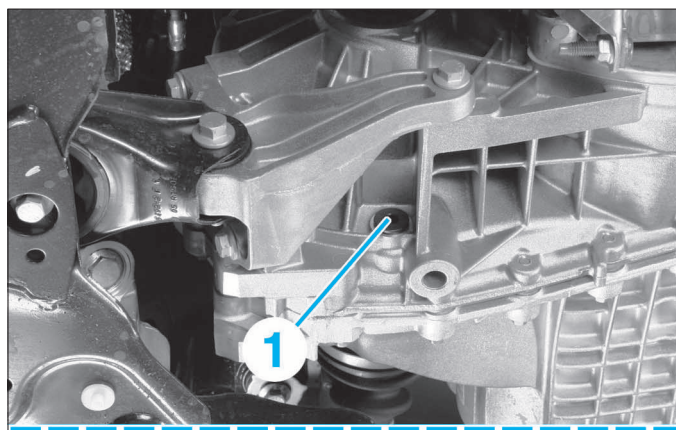


FIG. 4

1. Bouchon de vidange - 2. Bouchon de remplissage/mise à niveau.

**Moteur 1,8L TDCi**

- Appliquer un renfort sur le tuyau flexible d'échappement.
- Décrocher le tuyau flexible des silentblochs de traverse et le déposer du catalyseur.
- Déconnecter le capteur de position vilebrequin (1) (Fig.6).
- Déposer le renfort (2).

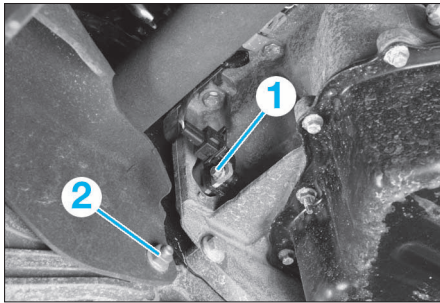


FIG. 6

**Véhicules tous types**

- Dégager toutes les durits de liquide de refroidissement de leurs supports.
- Abaisser légèrement l'ensemble moteur-boîte.
- Déposer :
  - les vis de recouvrement du carter d'embrayage (Fig.7).
  - le réservoir à dépression.
  - le démarreur.
  - la vis (1) du support de réservoir à dépression (Fig.8).

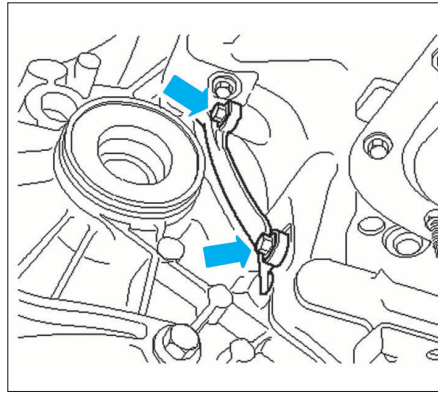


FIG. 7

- la vis de boîte de vitesses (2).
- Réaliser un montage de soutien sous la boîte.
- Déposer les vis restantes du tour de boîte de vitesses.
- Abaisser lentement la boîte pour la dégager en prenant soin de ne pas endommager l'environnement du compartiment moteur. S'assurer que toutes les connexions électriques soient débranchées.

À la repose, procéder dans l'ordre inverse aux opérations de dépose en respectant les points suivants :

- remplacer la vis fixant la partie supérieure à la partie inférieure du support de boîte de vitesses.
- s'assurer du centrage du disque d'embrayage si celui-ci a été déposé, de l'état du cylindre récepteur et de la présence des douilles de centrage de la boîte sur le bloc-cylindres.

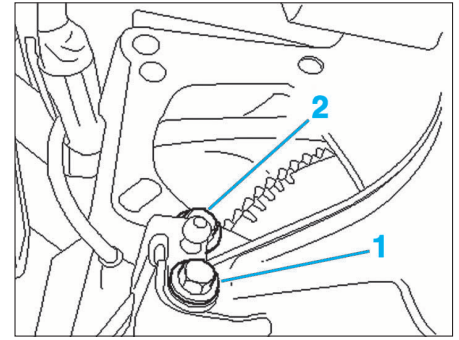


FIG. 8

- enduire les cannelures de l'arbre primaire de graisse haute température appropriée (par exemple Ford ESD-M1C220-A).
- respecter les couples de serrage prescrits.

*Ne serrer les écrous de fixation des supports du moteur et de la boîte qu'après avoir reposé les transmissions et mis le véhicule au sol.*

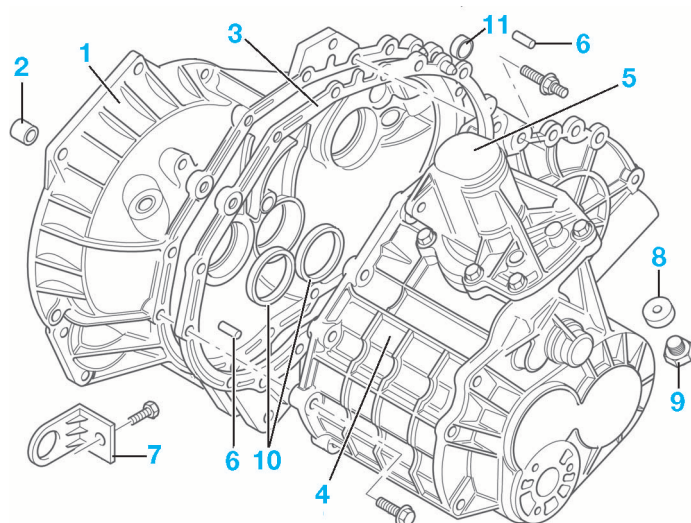
- remplacer les joncs d'arrêt aux extrémités des arbres de transmission.
- procéder à la purge du circuit d'embrayage (voir chapitre "EMBRAYAGE").
- effectuer le réglage du câble de sélection (voir opération concernée).
- effectuer le remplissage et la mise à niveau en huile de la boîte de vitesses (Fig.4).

**PIGONNERIE**

1. Arbre primaire
2. Arbre secondaire
3. Axe de pignon intermédiaire de M.AR (2,4 daN.m)
4. Pignon de prise tachymétrique
5. Couronne de différentiel (8,3 daN.m)
6. Cales de réglages
7. Bague de roulements
8. Roulement
9. Douilles à aiguilles
10. Pignon menant de 3e
11. Bague de synchroniseur de 3e
12. Ensemble moyeu/baladeur 3e/4e
13. Anneaux de verrouillages
14. Bague de synchroniseur de 4e
15. Pignon menant de 4e

16. Pignon menant de 5e -
17. Pignon mené de 1re
18. Anneaux de synchroniseur
19. Bague de synchroniseur de 1re
20. Ensemble moyeu/baladeur 1re
21. Bague de synchroniseur de 2e
22. Anneaux de synchroniseur de 2e
23. Pignon mené de 2e
24. Pignon mené de 3e
25. Pignon mené de 4e
26. Pignon mené de 5e
27. Bague de synchroniseur de 5e
28. Baladeur de 5e/M.AR
29. Moyeu de baladeur de 5e/M.AR
30. Bague de synchroniseur de M.AR
31. Pignon de M.AR
32. Pignon intermédiaire de M. AR
33. Rondelles de butée
34. Support
35. Joints
36. Pignon d'attaque de prise tachymétrique
37. Capteur à effet hall - 38. Bouchon.

## CARTERS DE BOÎTE DE VITESSES



- 1. Carter d'embrayage (4,8 daN.m)
- 2. Douille de centrage
- 3. Entretoise
- 4. Carter de pignonerie
- 5. Couvercle
- 6. Goupille de centrage

- 7. Support
- 8. Aimant
- 9. Bouchon (3,5 daN.m)
- 10. Joints
- 11. Bouchon.

## Commande des vitesses

### LEVIER DE COMMANDE DES VITESSES

#### DÉPOSE-REPOSE

- Déposer la console centrale (voir chapitre "CARROSSERIE").
- Détacher du levier de vitesses, les câbles de sélection (1) et de commande des vitesses (2) (Fig.9).
- Déverrouiller et déposer les câbles de commande (4) et de sélection (3) des vitesses en tournant leurs verrouillages dans le sens antihoraire.
- Déposer les 4 vis (5) puis le levier de commande des vitesses.

- À la repose, procéder dans l'ordre inverse aux opérations de dépose en respectant les points suivants :
- remplacer les vis de fixation du levier de passage des vitesses.
  - respecter les couples de serrage prescrits.

### CÂBLES DE COMMANDE DES VITESSES

#### DÉPOSE-REPOSE



Les câbles de commande de vitesses sont indissociables, ils doivent être remplacés ensemble.

Seul le câble de sélection est réglable.

#### Dans l'habitacle

- Déposer le pommeau de levier de vitesses en le dévissant.
- Dégrafer le soufflet de levier de vitesses de la console centrale.
- Déposer :
  - la console centrale (voir chapitre "CARROSSERIE").
  - le renfort gauche de planche de bord (Fig.10).
  - Détacher du levier de vitesses les câbles de sélection (1) et de commande des vitesses (2) (Fig.9).

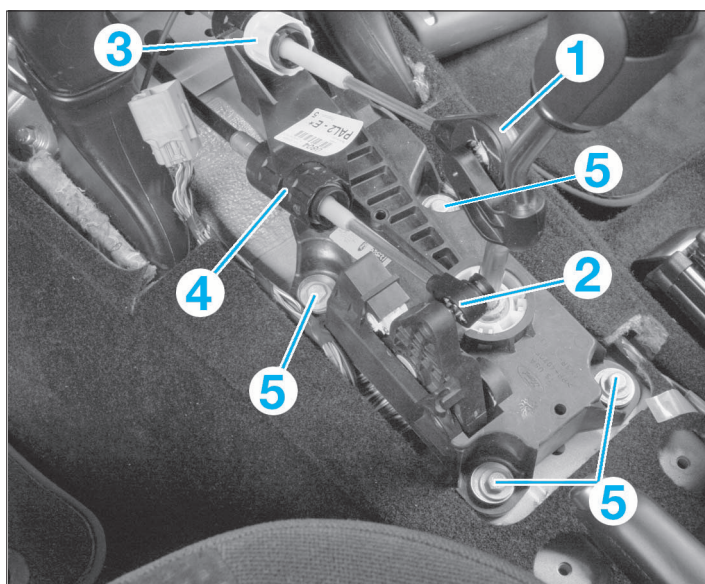


FIG. 9

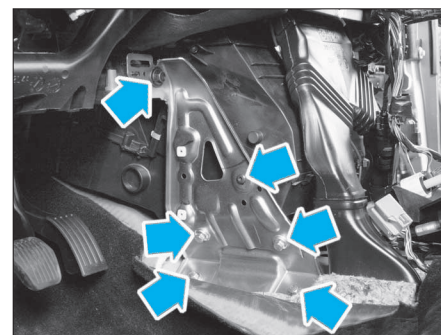


FIG. 10

- Déverrouiller et déposer les câbles de commande (4) et de sélection (3) des vitesses en tournant leurs verrouillages dans le sens antihoraire.

#### Dans le compartiment moteur

- Déposer la boîte à air.
- Désaccoupler les câbles de la commande de boîte de vitesses. Pour cela, appuyer sur les verrouillages (1) du câble de sélection (2) et du câble de changement de vitesses (3) puis extraire les câbles des commandes (Fig.1).
- Détacher les câbles de changement de vitesses de la butée. Pour cela, tourner les câbles dans le sens antihoraire (Fig.2).

#### Sous le véhicule

- Déposer les fixations de l'écran thermique sous l'emplacement du levier de vitesses et faire glisser l'écran vers l'arrière.
- Détacher les câbles de changement de vitesses du clip.

#### Dans l'habitacle

- Déposer les fixations du support de câbles (Fig.11), puis dégager les câbles en les tirant depuis l'habitacle.

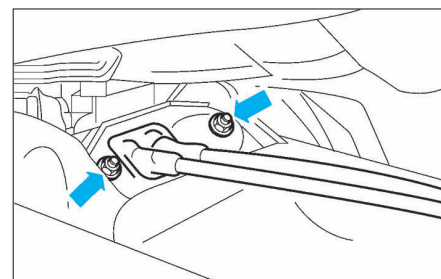



FIG. 11

- À la repose, procéder dans l'ordre inverse aux opérations de dépose en respectant les points suivants :
- veiller à ne pas plier les câbles.
  - engager les butées de chaque câble de commande en les tournant dans le sens horaire.
  - remplacer les écrous du support de câbles et du levier de vitesses.
  - procéder au réglage du câble de sélection des vitesses (voir opération concernée).

RÉGLAGE


 Seul le câble de sélection est réglable.

Dans l'habitacle

- Déposer le soufflet de levier de vitesses.
- Mettre le levier de vitesses au point mort et le bloquer dans cette position à l'aide d'un axe de Ø 3 mm (par exemple un foret) (Fig.12).
- Passer le 4<sup>ème</sup> rapport.

Dans le compartiment moteur

- Déverrouiller le mécanisme de réglage (1) du câble de sélection (Fig.13).

 Cette manœuvre est rendue plus aisée boîte à air déposée.

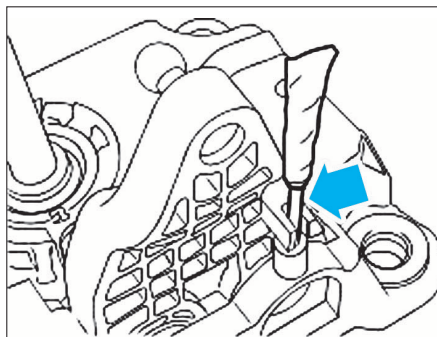


FIG. 12

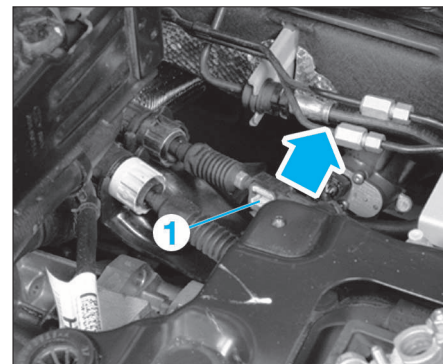


FIG. 13

- Le câble se positionne automatiquement à la bonne longueur.
- Verrouiller le mécanisme de réglage du câble de sélection.

- Déposer l'axe de Ø 3 mm et reposer le soufflet de levier de vitesses.
- Contrôler le passage des vitesses.

COMMANDE INTERNE DE BOÎTE DE VITESSES

1. Pommeau
2. Levier de vitesses
3. Mécanisme de commande (2,6 daN.m)
4. Contacteur de marche arrière
5. Faisceau de contacteur de marche AR
6. Recyclage des vapeurs d'huile
7. Couvercle du mécanisme de commande
8. Support des câbles (4 daN.m)
9. Câbles de sélection et de passage (0,9 daN.m)
10. Support de levier de vitesses (1,1 daN.m)
11. Partie inférieure du boîtier de guidage
12. Soufflet
13. Couvercle du boîtier de guidage
14. Partie supérieure du boîtier de guidage.

