

CARACTÉRISTIQUES

Généralités

- Direction à crémaillère avec assistance hydraulique.
- Diamètre de braquage (m).....11
- Nombre de tours du volant de butée à butée.....2,78
- Capacité du circuit (l).....0,8

Couples de serrage (en daN.m)

- Module d'airbag.....1

- Volant de direction.....5
- Colonne de direction sur crémaillère.....2,5
- Support colonne de direction (Fig.Dir.5).....2,2
- Crémaillère sur traverse AV.....7
- Rotule de biellette de direction.....4
- Support AR moteur.....5,5
- Pompe de direction assistée.....2,5
- Poulie de direction assistée.....0,9
- Support AR alternateur.....2,5
- Tuyau haute pression :
 - côté pompe.....3,6
 - côté crémaillère.....3,0
- Echangeur de chaleur.....0,6

MÉTHODES DE RÉPARATION

Direction

Consignes de sécurité

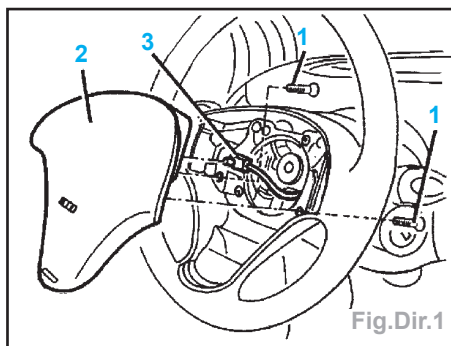
Important : Avant d'effectuer la dépose et la repose du module airbag, effectuer impérativement les opérations préliminaires suivantes :

- mettre la clé d'allumage en position **STOP** et l'extraire,
- déconnecter et isoler les câbles de la batterie,
- attendre 10 minutes avant de procéder.

Module d'airbag

Dépose

- Déposer les vis de fixations (1) (Fig.Dir.1).



- Déplacer partiellement le module d'airbag (2).
- Débrancher la connexion électrique (3).

Nota : Placer le module airbag en le déposant sur une surface libre avec le coussin dirigé vers le haut.

Repose

- Observer les précautions suivantes.

Nota : • manipuler le module airbag avec beaucoup de précaution,
• vérifier que la batterie est déconnectée.

- En cas d'installation d'un nouveau module, placer les étiquettes dans leurs dossiers.

- Enlever du nouveau module la partie de l'étiquette adhésive pouvant être enlevée et la placer dans un dossier conçu à cet effet en indiquant les données du véhicule (modèle, données d'immatriculation, numéro de châssis), ainsi que le numéro de série de l'ancien module.

- Le dossier doit être conservé en vue d'éventuels contrôles.

- Avec le module vous est fournie une nouvelle étiquette adhésive à coller sur celle qui existe déjà, sur le montant de la porte du côté du conducteur. Avant de la coller, il faut toutefois la percer en correspondance du mois et des 10 années successives à l'année où est installé le module (par exemple, à l'année 1999 correspondra l'année 2009).

- La repose s'effectue dans l'ordre inverse de la dépose.

- Rebrancher la batterie.

Nota : vérifier le fonctionnement du système à l'aide d'un appareil de contrôle ou de diagnostic.

Volant de direction

Dépose

- Amener le volant en position centrée, roues droites.

- Marquer la position du volant avec le demi-boîtier supérieur de colonne.

- Mettre la clé d'allumage en position de **STOP** et l'extraire.

- Déposer le module d'airbag volant.

- Débrancher les connexions d'avertisseurs.

- Déposer l'écrou de fixation et déposer le volant.

Repose

- Reposer le volant dans son logement en faisant coïncider les repères notés précédemment sur le volant et sur le demi-boîtier.

- Serrer l'écrou de volant au couple.

- Rebrancher les connexions d'avertisseurs.

- Reposer le module d'airbag de volant.

Câble en spirale de l'airbag

Dépose

- Amener le volant en position centrée, roues droites.

- Mettre la clé d'allumage en position de **STOP** et l'extraire.

- Débrancher la batterie.

- Déposer :

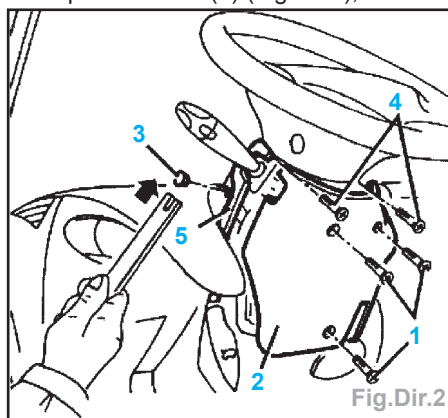
- le module d'airbag volant,

Nota : respecter les consignes de sécurité concernant l'airbag.

- le volant de direction.

- Déposer le revêtement de la colonne de direction :

- déposer les vis (1) (Fig.Dir.2),



- enlever le revêtement inférieur (2),
- déboîter les boutons de retenue (3),
- déposer les vis (4),
- enlever le revêtement supérieur (5).

- Débrancher la connexion électrique (1) (Fig.Dir.3).

- Déposer les vis (2).

- Enlever le câble à spirale (3).

Nota : Le câble à spirale est doté d'un dispositif qui bloque automatiquement la rotation lorsqu'il est déposé du volant. Ne pas le forcer.

Important : En cas de réutilisation du câble en spirale, il est conseillé de fixer les deux plateaux à l'aide d'un collier de façon à empêcher des rotations accidentelles.

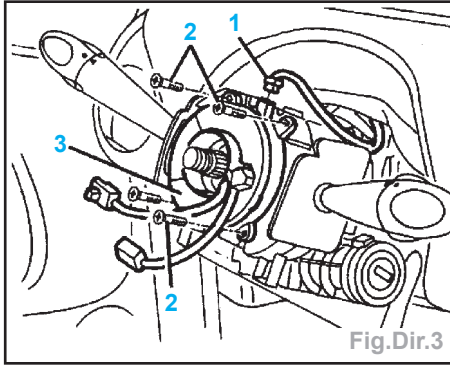


Fig.Dir.3

Repose

- Contrôler l'alignement des roues.

Nota : Les pièces de rechange sont prévues pour être montées en position centrée.

Important : Si le plateau Sup. à tourné par rapport au plateau Inf. jusqu'à ne plus reconnaître la position de la dépose, il faut remplacer le câble à spirale.

- Reposer le câble à spirale (en cas de réutilisation du câble en spirale, retirer le collier de fixation).

Nota : En cas de remplacement du câble à spirale, retirer la languette de sécurité (1) (Fig.Dir.4).

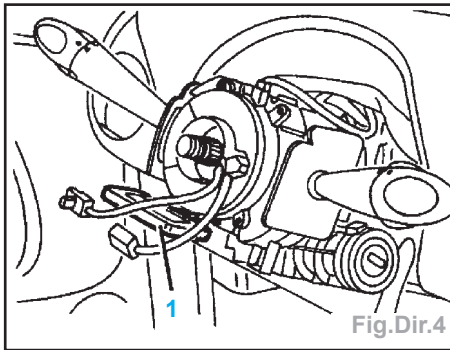


Fig.Dir.4

- Rebrancher les connexions et refixer l'ensemble.
- La repose s'effectue dans l'ordre inverse de la dépose.
- Rebrancher la batterie.
- Contrôler :
 - le fonctionnement des avertisseurs,
 - vérifier le fonctionnement du système à l'aide d'un appareil de contrôle ou de diagnostic.

Colonne de direction

Dépose - Repose

- Débrancher la batterie.
- Déposer :
 - le module d'airbag,
 - le volant de direction,
 - le revêtement de la colonne de direction,
 - le câble en spirale de l'airbag,
 - le commodo : desserrer le collier, déplacer légèrement le commodo afin de déconnecter les connecteurs et le sortir.
- Enlever les connexions (1) de la clé de contact (Fig.Dir.5).
- Déposer les vis (2) et le boulon (3).

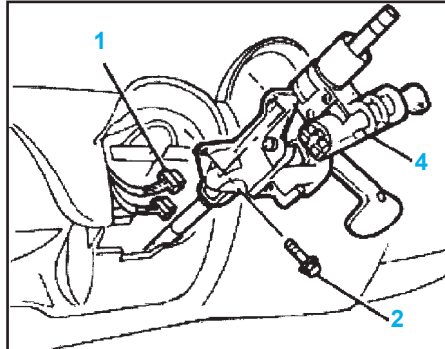
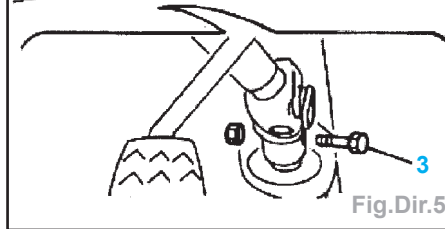


Fig.Dir.5



- Enlever le support et la colonne de direction (4).
- La repose s'effectue dans l'ordre inverse de la dépose.

Nota : La vis (3) doit s'insérer dans la gorge prévue sur l'axe de crémaillère.

- Serrer les pièces aux couples.

Contacteur de démarrage

Dépose

- Débrancher la batterie.
- Déposer :
 - le module d'airbag,
 - le volant de direction,
 - le revêtement de la colonne de direction,
 - le câble en spirale de l'airbag,
 - le commodo : desserrer le collier, déplacer légèrement le commodo afin de déconnecter les connecteurs et le sortir.
- Débrancher les connexions (1a et 1b) (Fig.Dir.6).

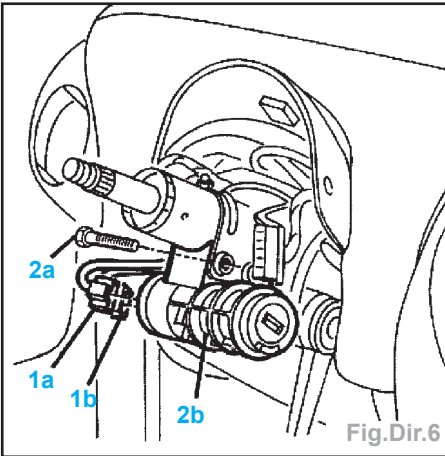


Fig.Dir.6

- Enlever les vis (2a) et déposer le contacteur de démarrage (2b).

Repose

- Vérifier le bon état du contacteur de démarrage.
- La repose s'effectue dans l'ordre inverse de la dépose.

- Vérifier le fonctionnement du circuit électrique et du verrouillage de la direction.

Crémaillère de direction

Dépose - Repose

- Déposer :
 - les roues AV,
 - la tôle calorifique du tube AV d'échappement,
 - le tube AV d'échappement,

moteur 1,6

- Déposer le support AR moteur : enlever les vis (1 et 2) du renfort anti-flexion, la vis (3a) et les écrous (3b) du support AR moteur (3d) (Fig.Dir.7).

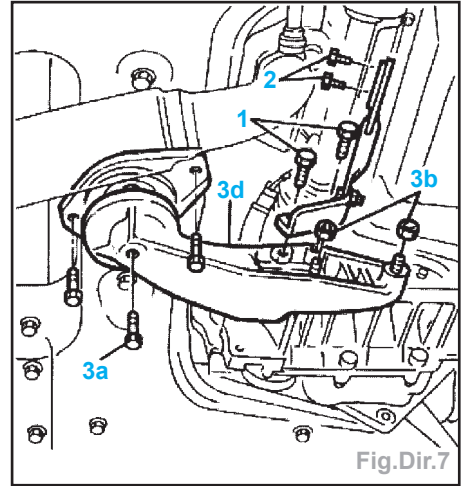


Fig.Dir.7

moteur 1,9 JTD

- Déposer le support AR moteur (1) (Fig.Dir.8).

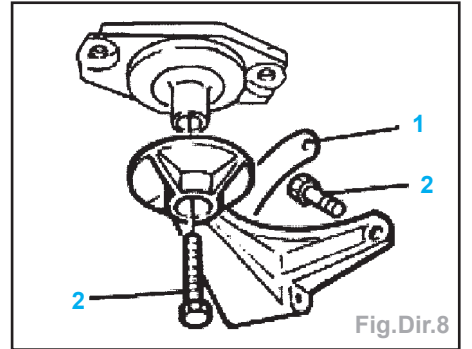


Fig.Dir.8

suite des opérations pour tous les véhicules

- Aspirer l'huile contenue dans le réservoir de liquide de direction assistée.
- Déposer le boulon (3) et désolidariser la colonne de direction de la crémaillère (Fig.Dir.5).
- Séparer la rotule de direction (2b) du pivot à l'aide d'un arrache rotule (2a) (Fig.Dir.9).
- Déconnecter de la crémaillère de direction les raccords d'entrée et de sortie d'huile.
- Placer un vérin hydraulique sous la crémaillère.
- Déposer les vis (1) fixant la crémaillère à la traverse AV (Fig.Dir.10), puis désolidariser la crémaillère à travers le passage de roue droit en le retirant du logement central de la traverse AV.

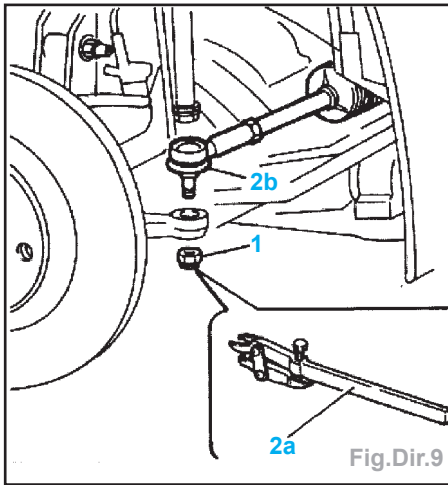


Fig.Dir.9

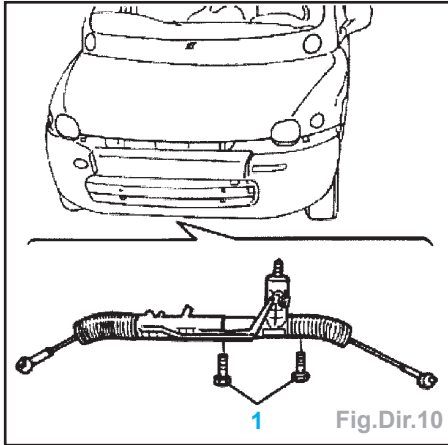


Fig.Dir.10

- La repose s'effectue dans l'ordre inverse de la dépose.
- Serrer les pièces aux couples.
- Refaire le niveau du réservoir de direction.
- Effectuer le contrôle et régler si nécessaire le pincement des roues AV.

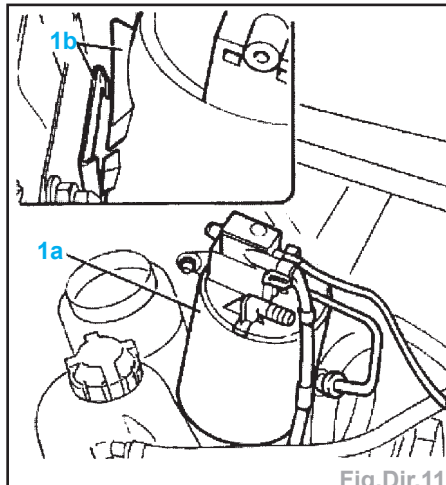


Fig.Dir.11

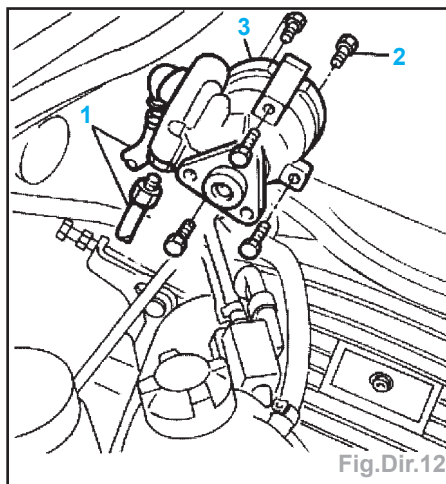


Fig.Dir.12

Nota : Le circuit de direction assistée est à purge automatique : on effectue la purge en braquant à fond à droite et à gauche, moteur en marche et véhicule à l'arrêt.

- Refaire le niveau du réservoir de direction si nécessaire.

moteur 1,9 JTD

- Déposer :
 - la courroie de pompe de direction assistée,
 - la poulie de pompe de direction assistée,
 - le boîtier de filtre à air,
 - la batterie,
 - le couvercle insonorisant,
 - le séparateur d'huile (4b) (Fig.Dir.13),
 - le filtre à carburant complet.

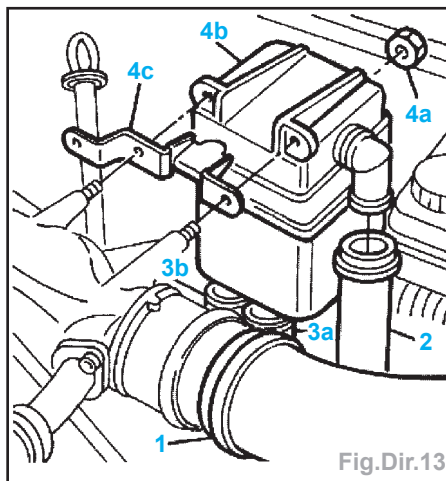


Fig.Dir.13

- Aspirer l'huile contenue dans le réservoir de liquide de direction assistée.
- Enlever les vis (1a) et déposer le support AR (1b) de l'alternateur (Fig.Dir.14).

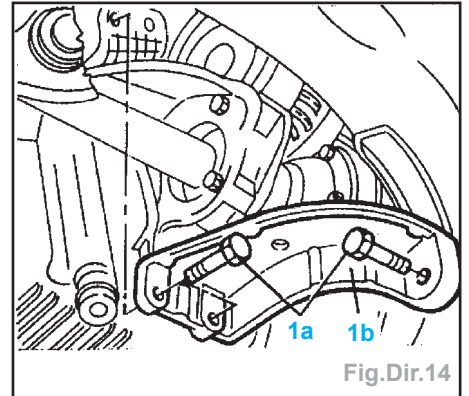


Fig.Dir.14

- Déplacer hors de la zone de travail le boîtier de préchauffage (1b) et l'électrovanne EGR (1c) (Fig.Dir.15).

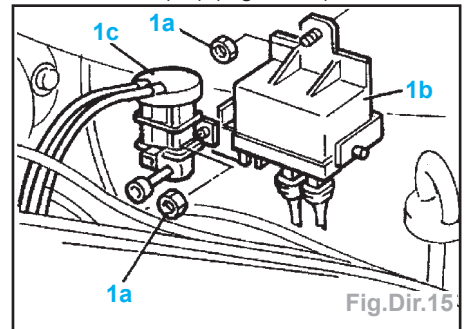


Fig.Dir.15

- Déposer la tôle (2) d'ancrage des tuyaux de direction assistée (Fig.Dir.16).

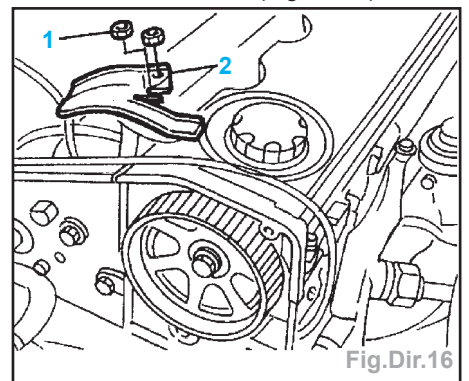


Fig.Dir.16

- Dévisser le raccord (1) du tuyau d'arrivée de la pompe de direction assistée à la crémaillère (Fig.Dir.17).

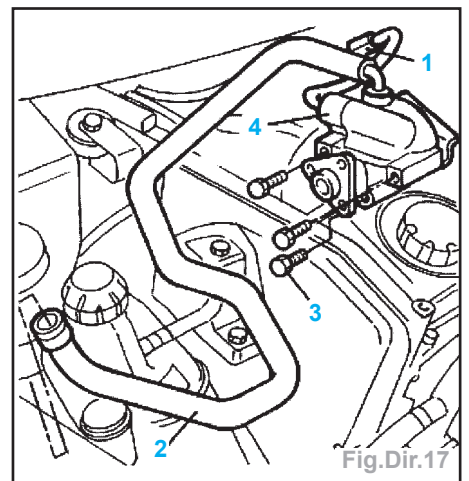


Fig.Dir.17

Circuit hydraulique

Pompe de direction assistée

Dépose - Repose

moteur 1,6

- Déposer :
 - la courroie de pompe de direction assistée,
 - la poulie de pompe de direction assistée.
- Aspirer l'huile contenue dans le réservoir de liquide de direction assistée.
- Désolidariser le filtre à charbon actif (1a) de son support (1b) et mettre de côté (Fig.Dir.11).
- Déconnecter les deux tuyaux d'arrivée / retour d'huile (1) de la pompe de direction assistée (Fig.Dir.12).
- Déposer les vis (2) fixant le pompe de direction assistée.
- Enlever la pompe de direction assistée (3).
- La repose s'effectue dans l'ordre inverse de la dépose.
- Serrer les pièces aux couples.
- Faire le niveau du réservoir de direction.

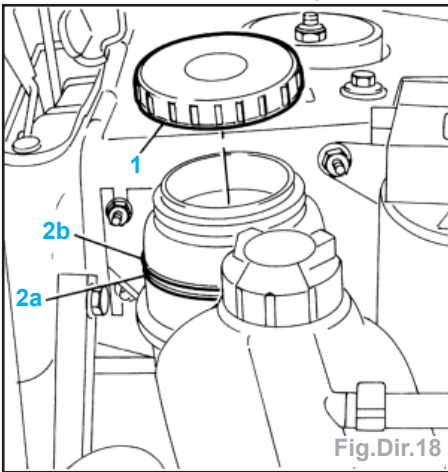
- Déconnecter du réservoir d'huile de direction assistée le tuyau d'arrivée (2).
- Déposer les vis (3) fixant le volant de direction assistée.
- Enlever la pompe de direction assistée (4).
- La repose s'effectue dans l'ordre inverse de la dépose.
- Serrer les pièces aux couples.
- Faire le niveau du réservoir de direction.

Nota : Le circuit de direction assistée est à purge automatique : on effectue la purge en braquant à fond à droite et à gauche, moteur en marche et véhicule à l'arrêt.

- Refaire le niveau du réservoir de direction si nécessaire.

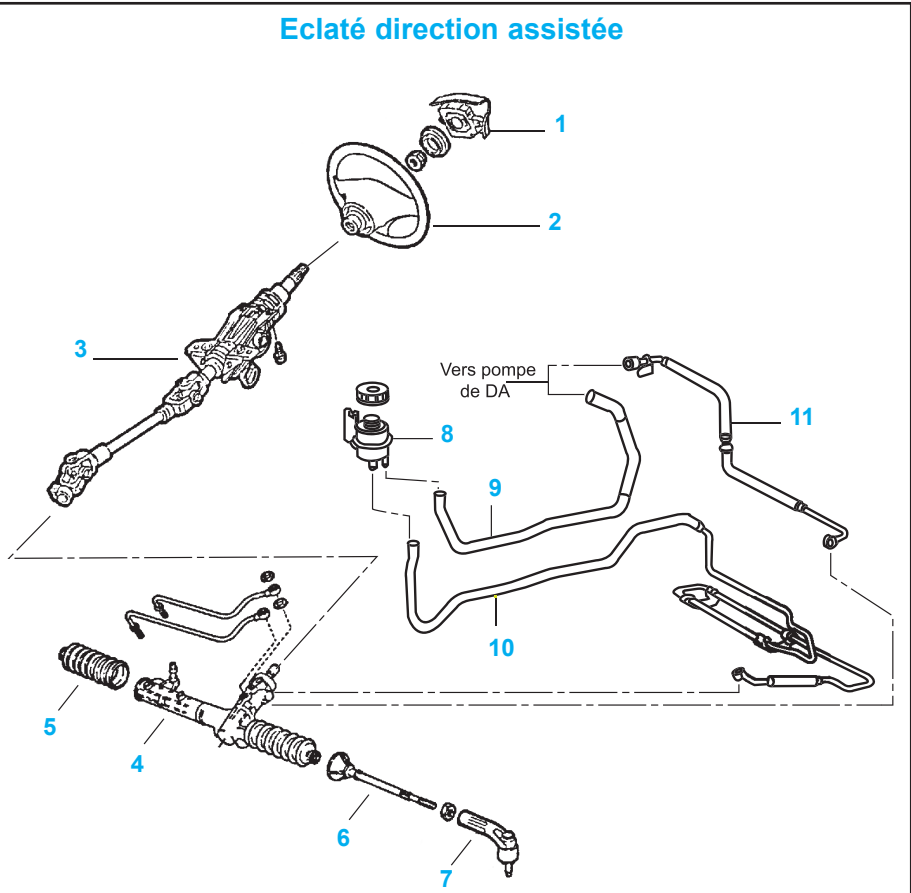
Contrôle du niveau

- Déposer le bouchon (1) (Fig.Dir.18).



- Contrôler que le niveau d'huile du boîtier de direction assistée est compris entre les repères **Min** (2a) et **Max** (2b).
- Si nécessaire, faire l'appoint jusqu'au repère **Max**.

Eclaté direction assistée



Nomenclature

- | | | | |
|---|--------------------------|----|----------------------|
| 1 | Module d'airbag | 7 | Rotule |
| 2 | Volant | 8 | Réservoir d'huile |
| 3 | Colonne de direction | 9 | Durit alimentation |
| 4 | Crémaillère de direction | 10 | Durit retour |
| 5 | Soufflet | 11 | Durit haute pression |
| 6 | Biellette | | |