

CARACTÉRISTIQUES

Généralités

- Sur les véhicules équipés du moteur 1,6 L essence, la transmission du mouvement est réalisée au moyen de demi-arbres avec joints homocinétiques côté roue et tripodes côté boîte.
- Sur les véhicules équipés du moteur 1,9 L Diesel, la transmission est réalisée par des joints homocinétiques des deux côtés. La transmission droite est muni d'un arbre intermédiaire monté sur un palier.

Couples de serrage (en daN.m)

- Moteur 1,6**
- Demi-arbre, côté moyeu de roue7
- Moteur 1,9 JTD**
- Demi-arbre, côté arbre intermédiaire/arbre intérieur du différentiel...3
 - Demi-arbre, côté moyeu de roue7 + 62°

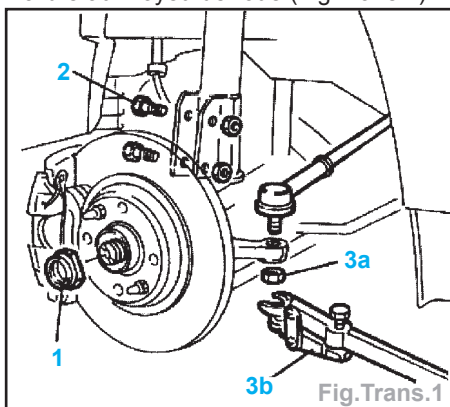
MÉTHODES DE RÉPARATION

Demi-arbre

Moteur 1,6

Dépose - Repose

- Déposer la roue avant.
- Vidanger la boîte de vitesses.
- Desserrer et dévisser l'écrou (1) du demi-arbre au moyeu de roue (Fig.Trans.1).



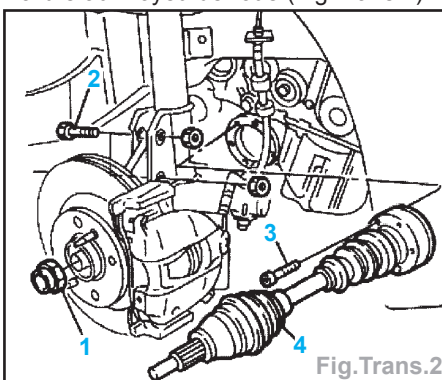
- Déposer les boulons (2) fixant le pivot à l'amortisseur.
- Déposer l'écrou (3a) sur la rotule de direction et à l'aide de l'outil (3b), déboîter la rotule de direction du pivot.
- Débrancher le connecteur du témoin d'usure des plaquettes de freins.
- Basculer vers le bas l'ensemble disque de freins/moyeu de roue pour ensuite dégager le demi-arbre du moyeu de roue.
- Défaire le collier du soufflet int.
- Extraire le demi-arbre.
- La repose s'effectue dans l'ordre inverse de la dépose.
- Serrer les pièces aux couples.
- Remplir la boîte de vitesses et vérifier le niveau.

Moteur 1,9 JTD

Dépose - Repose

- Déposer la roue avant.
- Déposer la garniture de passage de roue.

- Desserrer et dévisser l'écrou (1) du demi-arbre au moyeu de roue (Fig.Trans.2).



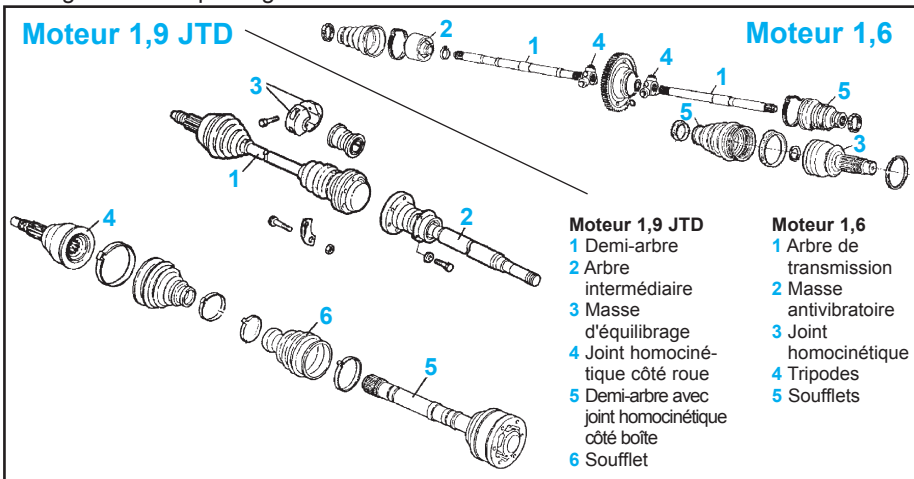
- Déposer les boulons (2) fixant le pivot à l'amortisseur.
- Dégager le demi-arbre du moyeu de roue.
- Déposer les vis (3), puis extraire le demi-arbre (4).
- La repose s'effectue dans l'ordre inverse de la dépose.
- Serrer les pièces aux couples.

Demi-arbre intermédiaire

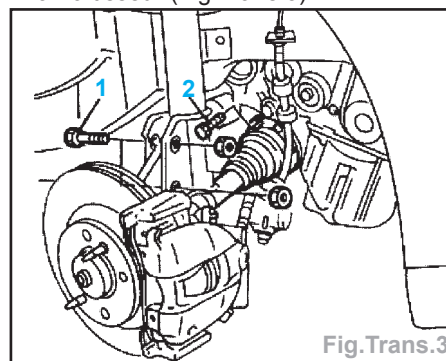
Moteur 1,9 JTD

Dépose - Repose

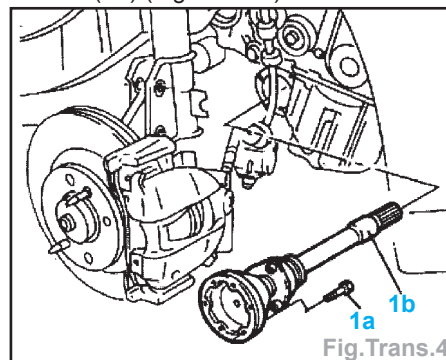
- Déposer :
 - la roue AVD,
 - la garniture de passage de roue.



- Déposer les boulons (1) fixant le pivot à l'amortisseur (Fig.Trans.3).



- Déposer les vis (2) de l'arbre intermédiaire sur le demi-arbre et écarter ce dernier.
- Déposer les vis (1a) du support d'arbre intermédiaire et dégager l'arbre intermédiaire (1b) (Fig.Trans.4).



- La repose s'effectue dans l'ordre inverse de la dépose.
- Serrer aux couples.