

MÉTHODES DE RÉPARATION

Divers

Opérations à effectuer après intervention

Impératif : Toutes ces opérations sont à réaliser suite à un rebranchement de batterie.

Fonction antiscanning

- Il faut attendre 1 minute après le rebranchement de la batterie pour pouvoir redémarrer le véhicule.

Hayon

- L'ouverture du hayon est neutralisée au rebranchement de la batterie.
- Effectuer une condamnation / décondamnation pour rendre actif l'ouverture du hayon.

Contrôle de survitesse

- Les valeurs de survitesse véhicule sont à réinitialiser.
- Le bouton poussoir du commutateur d'essuyage vitre permet d'effectuer les fonctions suivantes :
• activation de la fonction de survitesse véhicule,
• programmation de l'alerte survitesse.

Lève-vitres électriques

- La réinitialisation de la fonction séquentielle et anti-pincement est nécessaire.

Nota : Si la vitre est baissée lors du rebranchement de la batterie, actionner plusieurs fois le contacteur de vitre pour la remonter, puis effectuer l'opération de réinitialisation.

- Descendre complètement la vitre.
- Actionner et relâcher le contacteur de lève-vitres jusqu'à la remontée complète de la vitre.
- Cette opération est à effectuer sur chaque vitres électriques.

Toit ouvrant

- La réinitialisation de la fonction anti-pincement est nécessaire.
- Placer le contacteur de toit ouvrant en position entrebâillement maximum.
- Maintenir appuyé le contacteur de toit ouvrant jusqu'à la fin du mouvement du toit ouvrant.
- Relâcher le contacteur de toit ouvrant.
- Appuyer sur le contacteur de toit ouvrant dans les 5 secondes.
- Maintenir le contacteur de toit ouvrant appuyé jusqu'à la fin de la séquence d'ouverture du toit.

Ecran multifonctions

- Le réglage de la date, heure et de la température extérieure est nécessaire.
- Effectuer un réglage de la langue d'affichage de l'écran multifonctions lorsque celle-ci n'est pas le Français.

Nota : Par défaut, la langue d'affichage de l'écran multifonction est le Français.

Aide à la navigation

- La localisation n'est effective qu'après une dizaine de minutes.
- Reprogrammer les paramètres clients.

Autoradio

- Reprogrammer les stations de radio.

Ajout ou remplacement de clés

Observations

- Lors de l'ajout ou du remplacement d'une ou des clés du véhicule, il est nécessaire d'effectuer les opérations suivantes :
• procédure d'apprentissage des clés,
• synchronisation des télécommandes PLIPS HF.

Nota : Les clés du véhicule sont affectés à un seul boîtier de servitude intelligent (BSI).

Attention : L'apprentissage d'une nouvelle clé implique l'apprentissage de l'ensemble des clés.

Outillage de diagnostic

- Station «LEXIA 4171-T».
- Station «PROXIA 4165-T».

Apprentissage des clés

Procédure d'apprentissage avec l'outil de diagnostic «LEXIA»

- Effectuer les sélections suivantes dans l'outil de diagnostic :

- «DIAGNOSTIC»,
- sélectionner le véhicule,
- «TEST GLOBAL»,
- «CALCULATEUR BSI»,
- «APPRENTISSAGE»,
- «APPRENTISSAGE CLES».

- Suivre les instructions données par l'outil de diagnostic.

Procédure d'apprentissage avec l'outil de diagnostic «PROXIA»

- Effectuer les sélections suivantes dans l'outil de diagnostic :

- «DIAGNOSTIC»,
- sélectionner le véhicule,
- «BSI»,
- «LOGO F5»,
- «APPRENTISSAGE»,
- «APPRENTISSAGE DES CLÉS».

- Suivre les instructions données par l'outil de diagnostic.

Nota : Le menu «MESURES PARAMETRES» permet de vérifier le nombre de clés apprises. Le nombre de clés apprises indique le nombre de clés total du véhicule. Le nombre de PLIP HF appris indique le nombre de clés HF apprises.

Synchronisation des télécommandes PLIPS HF

Nota : Le remplacement des piles d'une télécommande PLIPS HF, nécessite d'effectuer une resynchronisation de la télécommande.

- Effectuer les opérations suivantes :

- mettre la clé HF à synchroniser en position «+APC»
 - appuyer, dans les 10 secondes qui suivent, sur l'un des boutons de la clé HF,
 - relâcher le bouton de la clé HF,
- Le PLIP HF de la clé de contact est synchronisé.

Nota : Effectuer ces opérations pour les autres clés équipées de télécommande HF.

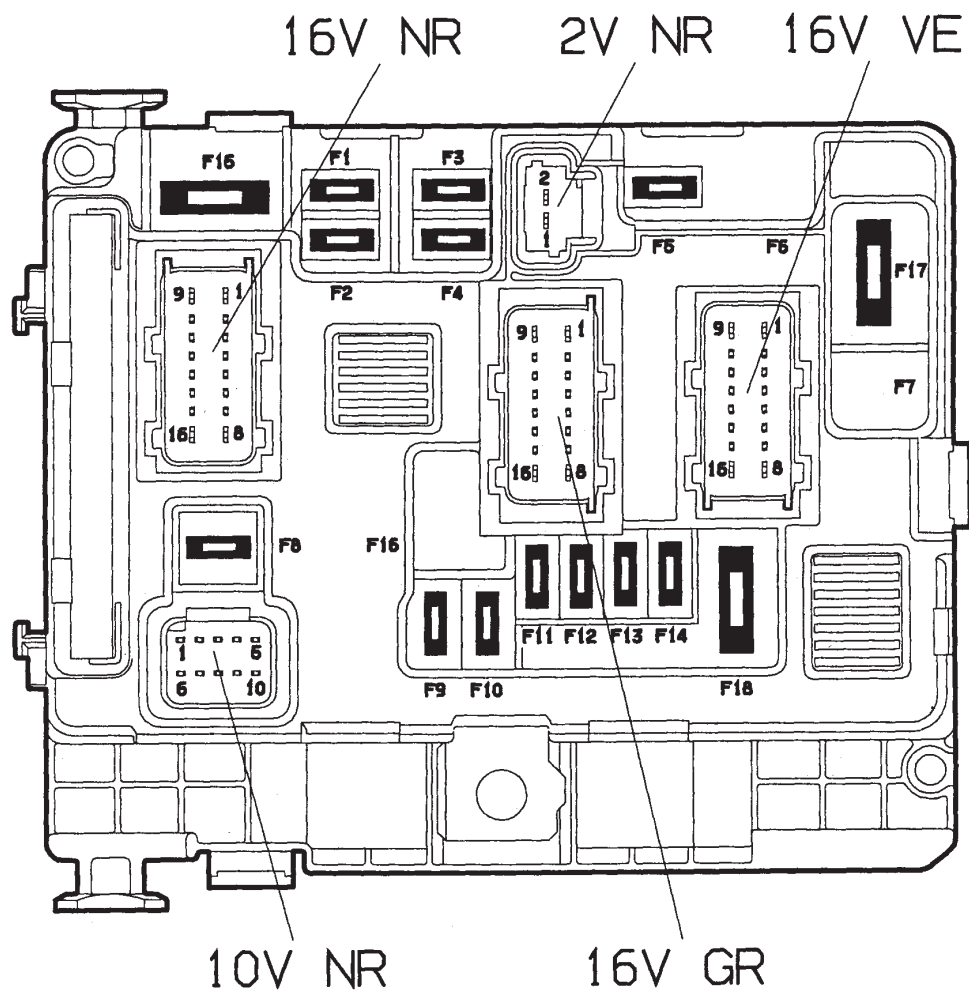
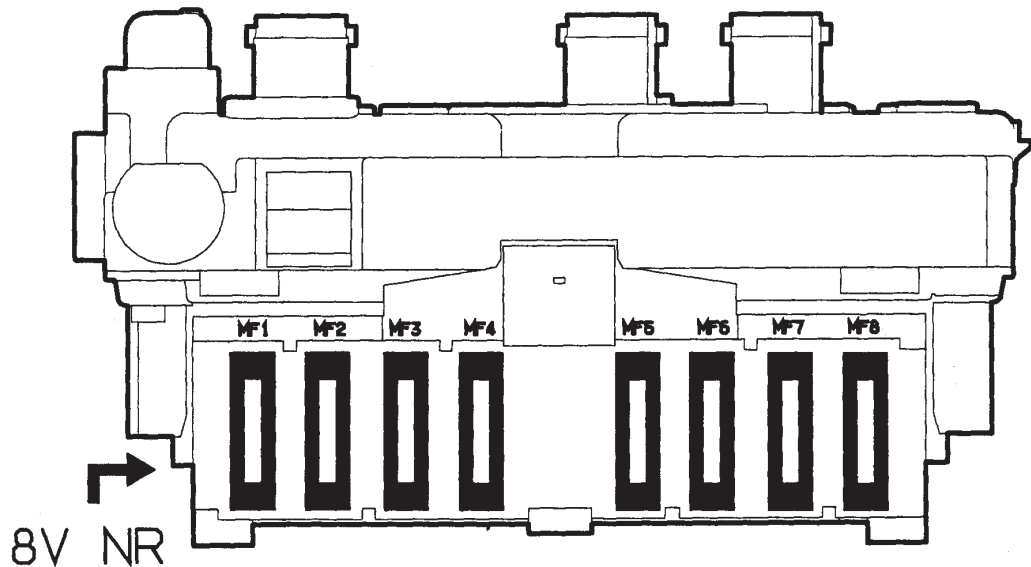
- Effectuer un test de verrouillage / déverrouillage des ouvrants du véhicule.

Nota : Lorsque le test de verrouillage / déverrouillage des ouvrants n'est pas correct, recommencer les opérations de synchronisation de toutes les clés de contact équipées de PLIPS HF.

ÉLÉMENTS ET IMPLANTATIONS

Fusibles et relais

Platine de servitude -
boîte à fusibles compartiment moteur (PSF1)



GÉNÉRALITÉS

MÉCANIQUE

ÉQUIPEMENT ÉLECTRIQUE

CARROSSERIE

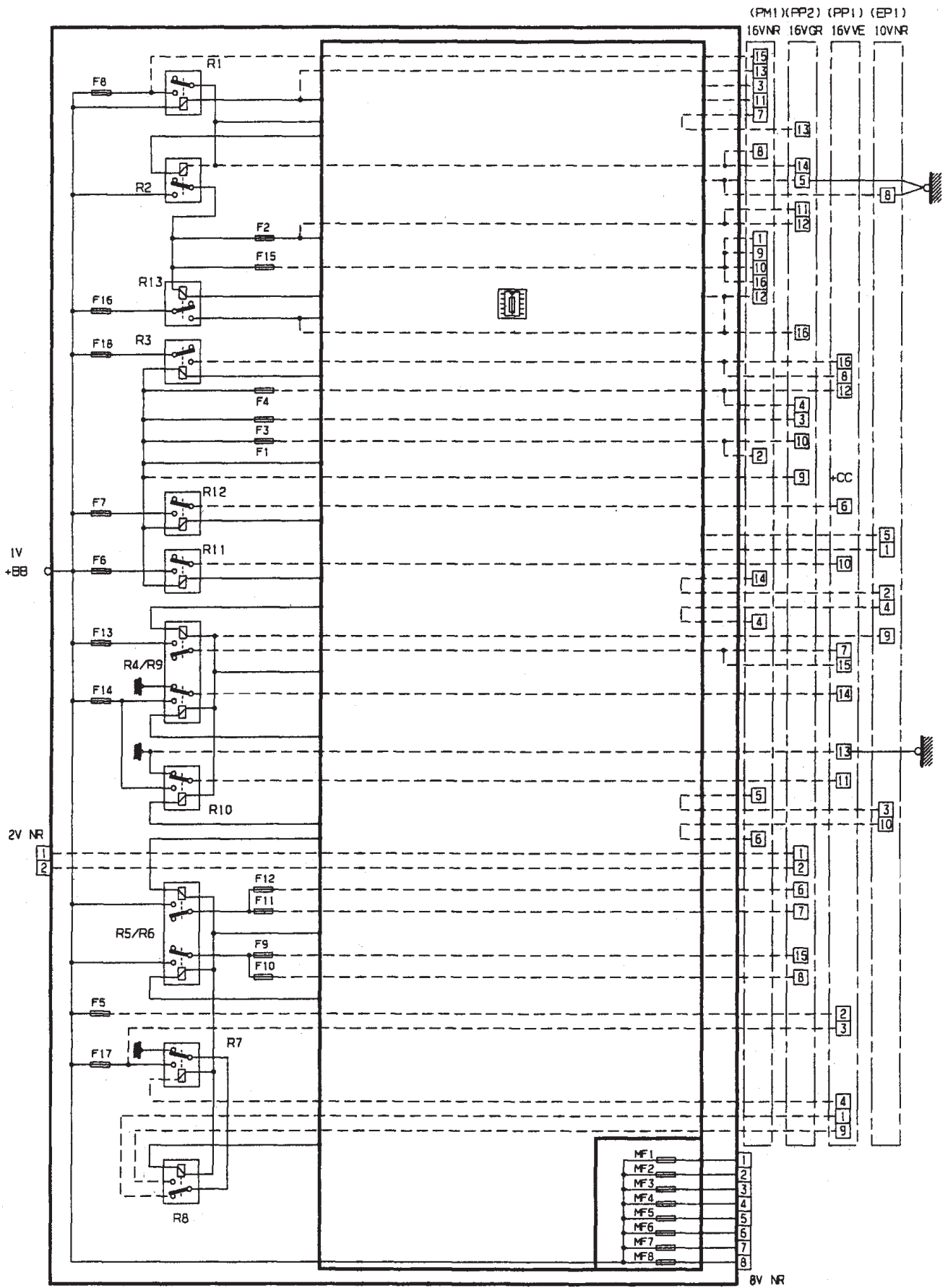
PSF 1

GÉNÉRALITÉS

MÉCANIQUE

ÉQUIPEMENT ÉLECTRIQUE

CARROSSERIE



Fusibles	Ampérage	Alimentation électrique	Affectation
F1	10A	+CC	Boîtier préchauffage - capteur vitesse véhicule - bloc électro-hydraulique BVA - calculateur boîte de vitesses automatique - ensemble commande boîte de vitesses automatique - calculateur boîte de vitesses manuelle piloté - sonde présence d'eau (décanteur carburant) - contacteur de feux de recul - calculateur contrôle de stabilité
F2	15A		Pompe jauge carburant
F3	10A		Calculateur antiblocage de roue - calculateur contrôle de stabilité
F4	10A	+CC	Relais d'interdiction démarrage - calculateur injection - contacteur de sécurité du régulateur de vitesse (embrayage) - contacteur de sécurité du régulateur de vitesse (frein) - contacteur niveau d'eau moteur - relais de commande actionneur blocage levier vitesse - calculateur direction assistée électrique - contacteur de stop redondant - boîtier commutation protection 3 relais
F5	10A	+BB	Calculateur additif carburant
F6	15A		Feux antibrouillard avant
F7	20A		Pompe lave-projecteurs
F8	20A	+BB	Relais coupure temporisée d'alimentation - calculateur injection
F9	15A		Projecteur gauche
F10	15A		Projecteur droit
F11	10A		Projecteur gauche
F12	10A		Projecteur droit
F13	15A		Avertisseur sonore
F14	10A		Pompe lave-vitre avant/arrière
F15	30A		Bobine allumage - sonde à oxygène avant aval - sonde à oxygène avant amont - sonde à oxygène arrière aval - sonde à oxygène arrière amont - Injecteur cylindre 1 - Injecteur cylindre 2 - Injecteur cylindre 3 - Injecteur cylindre 4 - électrovanne purge canister - pompe d'injection Diesel - électrovanne tout ou rien (EGR) - régulateur haute pression gazole - débitmètre air - électrovanne régulation de pression turbocompresseur
F16	30A		Pompe pulsair
F17	30A		Moteur essuie-vitre avant
F18	40A		Moteur pulseur - moteur pulseur puissance
MF1	20A - 80A		Relais groupe motoventilateur - hacheur électronique motoventilateur
MF2	20A - 80A		Calculateur antiblocage de roue - calculateur contrôle de stabilité
MF3	20A - 80A		Calculateur antiblocage de roue - calculateur contrôle de stabilité
MF4	20A - 80A		Boîtier de servitude Intelligent
MF5	20A - 80A		Boîtier de servitude Intelligent
MF6	20A - 80A		Sièges chauffants
MF7	20A - 80A		Contacteur antivol
MF8	20A - 80A		Calculateur direction assistée électrique

GÉNÉRALITÉS

MÉCANIQUE

ÉQUIPEMENT ÉLECTRIQUE

CARROSSERIE

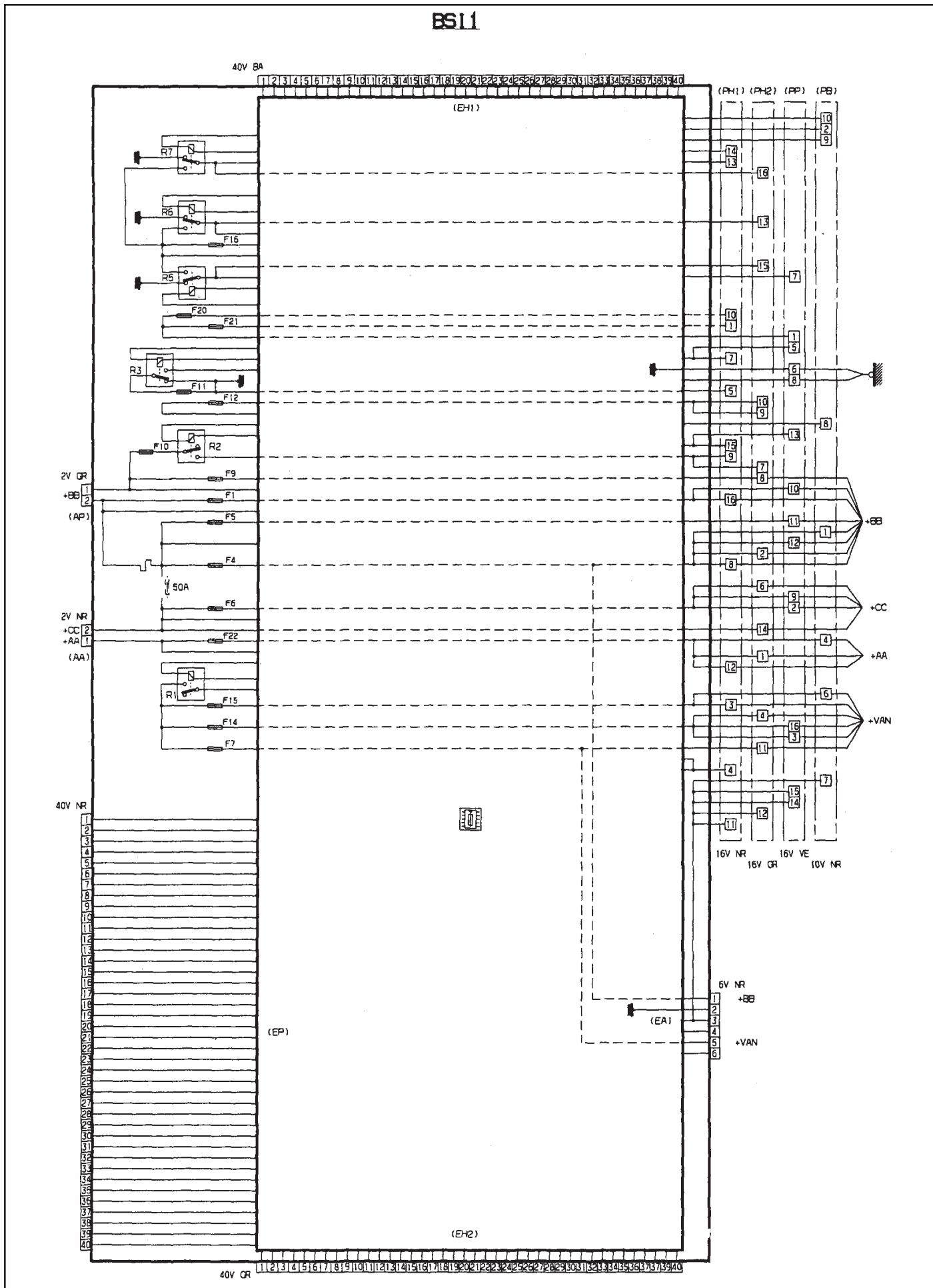
Boîtier de servitude intelligent (BSI 1)

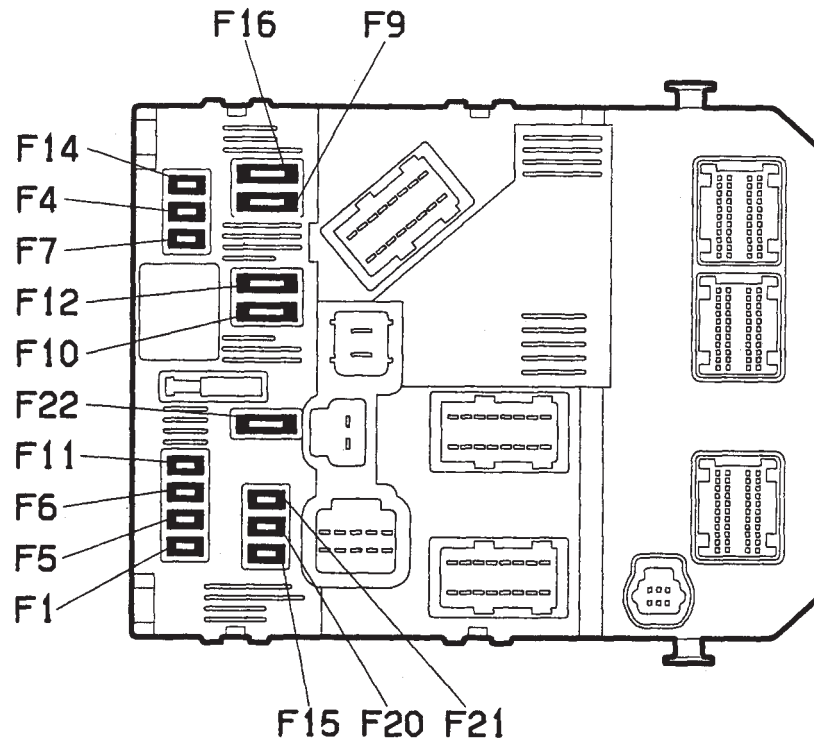
GÉNÉRALITÉS

MÉCANIQUE

ÉQUIPEMENT ÉLECTRIQUE

CARROSSERIE





Fusibles	Ampérage	Alimentation électrique	Affectation
F1	15A	+BB	Connecteur diagnostic
F4	20A		Module de commutation sous volant (COM 2002) - calculateur boîte de vitesses automatique - boîtier coussins gonflables et prétensionneurs - montre - émetteur récepteur télématique - écran multifonctions - autoradio - calculateur contrôle moteur - platine servitude - boîte fusibles compartiment moteur
F5	15A		Sirène alarme antivol
F6	10A		Connecteur diagnostic - module de commutation sous volant (COM 2002)
F7	15A	+VAN	Capteur pluie/luminosité
F9	30A	+BB	Lève-vitres arrière
F10	40A		Vitre arrière chauffante - rétroviseur droit - rétroviseur gauche
F11	15A		Moteur essuie-vitre arrière
F12	30A		Moteur toit ouvrant impulsif - moteur + boîtier lève-vitre avant séquentiel passager - moteur + boîtier lève-vitre avant séquentiel conducteur
F14	10A		Module de commutation sous volant (COM 2002) - platine servitude - boîte fusibles compartiment moteur - boîtier coussins gonflables et prétensionneurs
F15	15A	+VAN	Combiné - émetteur récepteur télématique - façade climatiseur - calculateur aide au stationnement - autoradio - écran multifonctions - motoréducteur volet entrée air
F16	30A		Ensemble serrure porte avant gauche - ensemble serrure porte avant droite - ensemble serrure porte arrière gauche - ensemble serrure porte arrière droite
F20	10A		Feu arrière droit sur caisse
F21	15A		Feu arrière gauche sur caisse - feu stop supplémentaire
F22	30A	+AA	Console pavillon + fonctions intégrées - commutateur des rétroviseurs - montre - allume-cigares avant - prise 12 V avant - prise 12 V arrière

GÉNÉRALITÉS

MÉCANIQUE

ÉQUIPEMENT ÉLECTRIQUE

CARROSSERIE

Schémas électriques

Découpage de la fonction en trois schémas

- Un schéma de principe.
- Un schéma de câblage.
- Un schéma d'implantation.

Constitution des schémas

- Schéma de principe :
 - alimentations (+ et -),
 - appareils (avec repères, symboles de fonction et détails internes électromécaniques, hors électronique),
 - cases des connecteurs sur appareils,
 - prises de masses,
 - lignes de fils (avec repère).
- Schéma de câblage :
 - alimentations (+ et -),
 - appareils (avec repères, symbole de fonctions, sans détail interne électromécanique),
 - interconnexions (connecteurs avec repères),
 - prises de masses (avec repère),
 - épissures (avec repère),
 - faisceaux (avec repère),
 - repères de fils.
- Schéma d'implantation :
 - représentation fantôme totale ou d'une partie du véhicule (en perspective),
 - appareils (position, repère),
 - interconnexions (position, repère),
 - épissures (position, repère),
 - prises de masses (position, repère),
 - faisceaux (repère, cheminement),
 - passages cloisons.

Codification des appareils

- Les appareils sont numérotés avec 4 chiffres. Exemple : 4310.
- Les deux premiers chiffres indiquent la fonction, les deux chiffres qui suivent identifient l'appareil.
- La numérotation des voyants est précédée de la lettre **V**. Exemple : V2610.
- Numérotation spécifique des appareils servant à l'alimentation électrique :
 - BB00 : batterie,
 - BB10 : boîtier plus batterie,
 - CA00 : contacteur antivol,
 - BF00 : boîte fusibles.
- Les connecteurs libres qui ont une fonction particulière (ex : test d'une fonction) sont numérotés comme les appareils avec la lettre **C** devant. Exemple : C1300.
- Numérotation prises de masse :
 - on utilise la lettre **M** suivie d'un numéro d'identification,
 - exemples : M2A, M90C.
- Numérotation des épissures :
 - on utilise la lettre **E** suivie d'un numéro d'identification,
 - exemples : E028, E002,
 - affectation d'un indice alphabétique si épissures identiques. Exemple : E005A, E005B

Numérotation des interconnexions

- On utilise les lettres **IC** suivies d'un numéro d'identification à 2 chiffres.
- Affectation d'un indice alphabétique si interconnexions identiques. Exemple : IC20, IC05A, IC05B.

Numérotation des prises équipotentielles

- On utilise la lettre **B** suivie d'un numéro à 3 chiffres. Exemple : B001.
- Affectation d'un indice alphabétique si bornes identiques. Exemple : B003A, B003B.

Codification des fils

- Ce code permet de lier le numéro du fil au type d'alimentation ou à la fonction électrique.
- Les alimentations sont regroupées suivant le découpage ci-dessous.

Alimentations avant fusibles :

- **BB** : alimentation + batterie
 - **AA** : alimentation + accessoire
 - **CC** : alimentation + après contact
 - **VV** : alimentation + veilleuse
 - **KK** : alimentation + après contact coupé
- Exemple : BB2 (type d'alimentation + numéro d'identification du fil).

Alimentations après fusibles :

- **B** : alimentation + batterie
 - **A** : alimentation + accessoire
 - **C** : alimentation + après contact
 - **V** : alimentation + veilleuse
 - **K** : alimentation + après contact coupé
- Exemple : B02A (type d'alimentation + numéro de fusible + numéro d'identification du fil, chiffre ou lettre).

Alimentations spécifiques :

- **M** : masse
 - **D** : blindage
- Exemple : M262 (type d'alimentation + numéro d'identification du fil, chiffre ou lettre).

Remarque : Chaque véhicule possède des particularités dans la codification des fils concernant les alimentations (elles seront gérées comme des variantes).

Autres liaisons entre appareils :

- les chiffres de gauche reprennent le numéro de la fonction concernée (voir : codification des fonctions)
 - les chiffres de droite représentent le numéro d'identification dans la fonction.
- Exemple : 2604 (numéro de la fonction + numéro d'identification du fil).

Codification des abréviations

- Ces abréviations sont précisées sur les bornes de certains appareils (exemple : contacteur antivol).

- **+ BB** : plus permanent.
- **+ AA** : plus accessoire.
- **+ CC** : plus après contact.
- **+ KK** : plus après contact coupé.

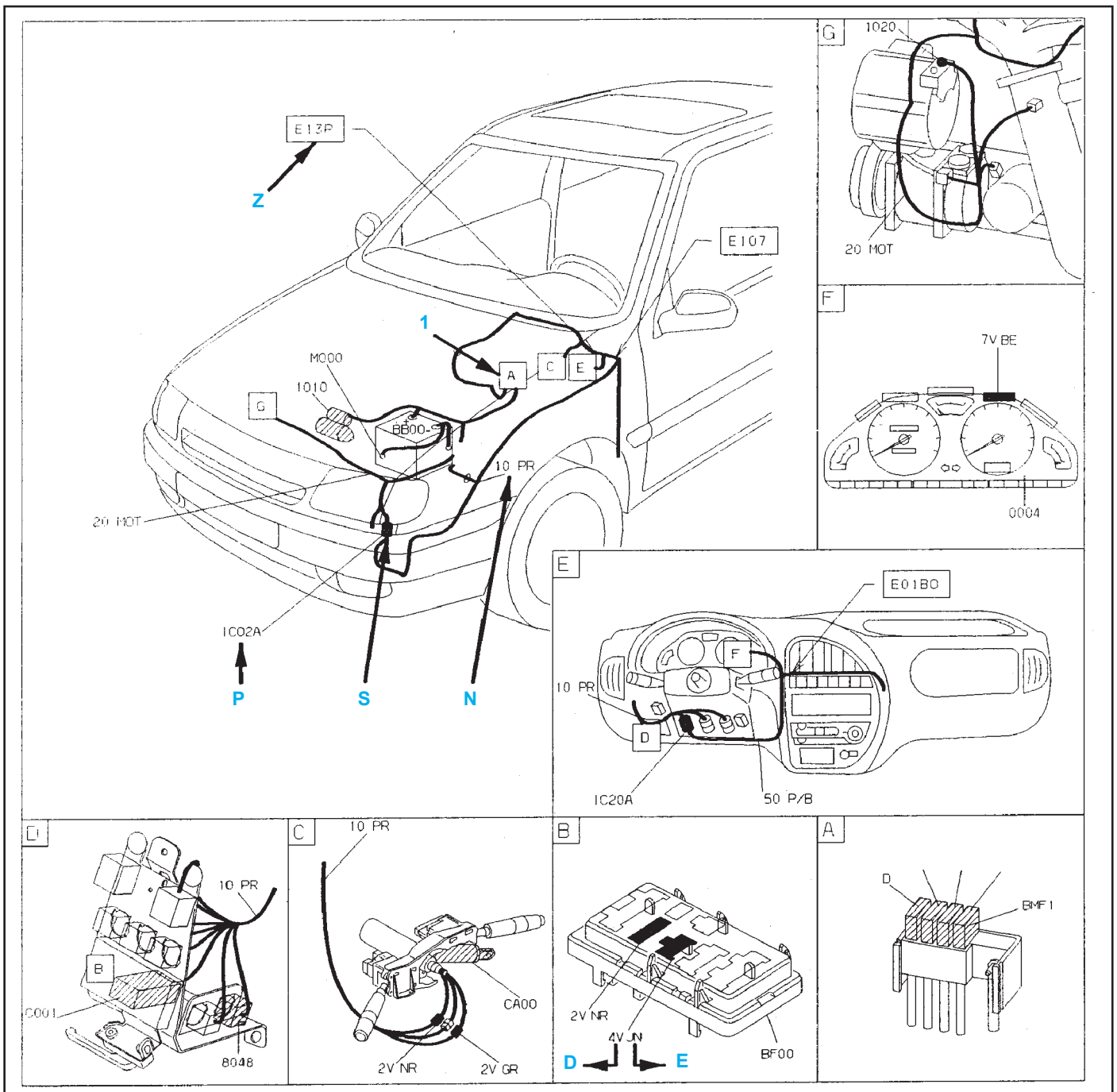
Codification des couleurs

- **BA** : blanc.
- **BE** : bleu.
- **BG** : beige.
- **GR** : gris.
- **JN** : jaune.
- **MR** : marron.
- **NR** : noir.
- **OR** : orange.
- **RG** : rouge.
- **RS** : rose.
- **VE** : vert.
- **VI** : violet.
- **VJ** : vert / jaune.

Codification des fonctions

- Le principe de cette numérotation est de rattacher le numéro de l'appareil à une fonction électrique.
- Les fonctions sont regroupées en 8 familles :
 - groupe motopropulseur (de 10 à 18),
 - groupe signalisation - éclairage extérieur (de 20 à 26),
 - groupe éclairage intérieur (30 et 31),
 - groupe information conducteur (de 40 à 49),
 - groupe lavage - essuyage (de 50 à 54),
 - groupe assistance mécanismes divers (60 à 68),
 - groupe aide à la conduite (de 70 à 77),
 - groupe confort à la conduite (de 80 à 87).

Lecture des schémas d'implantation



D : nombre de voies du connecteur.

E : couleur du connecteur.

N : identification du faisceau.

P : numéro de l'interconnexion.

S : représentation d'une interconnexion.

Z : représentation d'une épissure.

1 : voir détail dans le cadre indiqué.

Liste des appareils

B001	borne équipotentielle mixte 1.
B002	borne équipotentielle mixte 2.
B003	borne équipotentielle mixte 3.
BB00	batterie.
BB01	ensemble batterie (arrière).
BB02	ensemble batterie (inférieur avant).
BB03	ensemble batterie (supérieur avant).
BB04	ensemble batterie centrale.
BB05	batterie de démarrage.
BB06	batterie de service.
BB07	batterie de puissance alternodémarrreur.
BB10	boîtier d'alimentation.
BB12	borne de liaison + batterie.
BCM1	bloc commutateur multifonctions gauche.
BCM2	bloc commutateur multifonctions droit.

BCP3	boîtier commutation protection 3 relais.
BF00	boîte fusibles habitacle.
BF01	boîte fusibles compartiment moteur.
BF02	boîte fusibles (coffre).
BGP0	boîtier de gestion centralisée (police).
BH12	boîte 12 fusibles (habitacle).
BH28	boîte 28 fusibles (habitacle).
BM27	boîtier de servitude moteur 27 fusibles.
BM34	boîtier de servitude moteur 34 fusibles.
BMF1	boîtier maxi-fusibles.
BMF2	boîtier maxi-fusibles.
BMF3	boîtier maxi-fusibles.
BMF4	boîtier maxi-fusibles.
BSI1	boîtier de servitude intelligent.

C001	connecteur diagnostic.	CCS1	ensemble commande centralisée signalisation (police).	V4320	voyant d'ouverture bouchon de réservoir.
C002	connecteur pour fils de dépannage.	CP00	prise 12 V arrière.	V4400	voyant frein de stationnement.
C004	connecteur diagnostic combiné.	CP01	prise 12 V avant.	V4410	voyant de niveau liquide de frein.
C1030	connecteur test information moteur tournant.	CPC0	ensemble contact porte coulissante (gauche).	V4420	voyant frein de stationnement niveau liquide de frein.
C1042	connecteur optionnel coupe-circuit général.	CPC1	ensemble contact porte coulissante (droite).	V4430	voyant d'usure plaquettes.
C1100	connecteur test allumage.	CT00	contacteur tournant volant.	V4440	voyant de lampes grillées.
C1105	connecteur antiparasitage allumage.	CV00	module de commutation sous volant (COM 2000).	V4600	voyant position levier de vitesses.
C1110	connecteur réglage allumage pour ralenti.			V4610	voyant de température huile BV maxi.
C1200	connecteur test injection.	DRA0	drain.	V4700	voyant porte ouverte.
C1250	connecteur réglage antipollution.	DRA1	drain 1.	V4701	voyant portes avant et 2 portes latérales.
C1260	connecteur porte-fusible pompe alimentation.	ECV0	ensemble commande dans volant.	V4702	voyant portes avant et 1 porte latérale.
C1265	connecteur porte-fusible résistance réchauffage carburateur.	MF00	maxi-fusible batterie de service.	V4730	voyant bouclage ceinture de sécurité.
C1270	connecteur test EGR.	MF01	maxi-fusible alternateur.	V4800	voyant surchauffe catalyseur.
C1300	connecteur test injection-allumage.	MF02	maxi-fusible batterie de démarrage.	V6235	voyant de supercondamnation.
C1310	connecteur porte fusible calculateur injection allumage.	MF175	méga-fusible compartiment moteur 175 A.	V6560	voyant coussin gonflable (avant).
C1360	connecteur porte-fusible chauffage sonde oxygène.	PC01	prise de courant arrière droite.	V6561	voyant coussin gonflable latéral.
C1400	connecteur PMH.	PC02	prise de courant arrière gauche.	V6562	voyant inhibition coussin gonflable passager.
C1450	connecteur développement système.	PS00	platine servitude.	V6640	voyant de niveau liquide correction hauteur d'assiette.
C1500	connecteur test fonctionnement GMV.	PSF0	platine servitude-boîte fusibles (habitacle).	V6700	voyant test blocage différentiel.
C1630	connecteur test (BVA).	PSF1	platine servitude-boîte fusibles (compartiment moteur).	V6709	voyant témoin de passage du réducteur de vitesse.
C1700	connecteur test gestion électronique.	PSF2	platine servitude-boîte fusibles (coffre).	V7000	voyant diagnostic antiblocage de roues.
C1800	connecteur diagnostic GPL.	V0004	voyant alerte stop.	V7001	voyant antiblocage de roue actif.
C200	connecteur alimentation prise caravane.	V1000	voyant de charge.	V7050	voyant diagnostic antipatinage de roues.
C2310	connecteur double commande auto-école.	V1001	voyant de charge correcte de batteries de tractions.	V7060	voyant fonctionnement antipatinage de roues.
C2600	connecteur porte fusible antibrouillard avant.	V1002	voyant de batteries de traction déchargées.	V7310	voyant régulateur de vitesse.
C310	connecteur alimentation + permanent éclairage caravane.	V1017	voyant de défaut du convertisseur 12 V.	V7700	voyant diagnostic suspension.
C4640	connecteur porte-fusible alimentation chronotachygraphe.	V1100	voyant test allumage.	V7800	voyant de diagnostic contrôle de stabilité.
C6235	connecteur test condamnation.	V1150	voyant de préchauffage.	V8018	voyant de niveau mini carburant chauffage additionnel.
C6301	connecteur test (mémorisation - siège).	V1200	voyant test injection.	V8110	voyant vitre arrière chauffante.
C6540	connecteur test ceinture pyrotechnique.	V1203	voyant coupure de pompe.	V8220	voyant transpondeur.
C6560	connecteur test coussin(s) gonflable(s).	V1300	voyant diagnostic moteur.	1000	contacteur de sécurité démarrage.
C6570	connecteur test coussin(s) gonflable(s) + prétensionneur.	V1700	voyant défaut temporaire.	1005	relais d'interdiction démarrage.
C6640	connecteur purge circuit correction hauteur d'assiette.	V1701	voyant de marche avant.	1010	démarrateur.
C6860	connecteur test capote électrique.	V1702	voyant de marche arrière.	1020	alternateur.
C7000	connecteur test antiblocage de roues.	V1703	voyant de défaut d'isolement.	1025	boîtier batterie duale.
C7001	connecteur porte-fusible puissance ABS.	V1800	voyant alimentation gaz.	1030	relais information moteur tournant.
C7050	connecteur test antipatinage.	V2000	voyant antibrouillard arrière.	1040	relais de maintien général.
C7100	connecteur test direction assistance variable.	V2010	voyant antibrouillard avant.	1041	commutateur arrêt urgence.
C7215	connecteur diagnostic écran multifonction.	V2300	voyant signal danger.	1042	relais général.
C7710	connecteur test suspension.	V2310	voyant indicateur de direction gauche et droite.	1043	poussoir de réarmement.
C8000	connecteur test climatisation.	V2320	voyant indicateur direction gauche.	1044	boîtier diode.
C8201	connecteur test antidémarrage codé.	V2330	voyant indicateur direction droit.	1045	poussoir de réarmement auxiliaire.
C8400	connecteur alimentation + permanent autoradio.	V2600	voyant de veilleuse.	1050	électrovanne commande résistance chauffage démarrage.
C8600	connecteur test alarme antivol.	V2610	voyant de croisement.	1086	relais coupure démarrage par alarme antivol.
C861	connecteur alimentation alarme antivol.	V2620	voyant de route.	1100	allumeur.
C8630	connecteur diagnostic centrale de protection.	V2660	voyant projecteurs antibrouillard.	1101	thermistance eau moteur pour module d'avance.
CA00	contacteur antivol.	V4010	voyant niveau eau moteur.	1102	module d'avance.
		V4017	voyant de manque eau batterie.	1103	résistance électrovanne correction d'avance.
		V4020	voyant température eau moteur maxi.	1104	électrovanne correction d'avance.
		V4040	voyant niveau mini eau lave-vitre.	1105	module d'allumage.
		V4050	voyant de présence eau dans gazole.	1110	distributeur d'allumage.
		V4110	voyant de pression d'huile moteur.	1115	capteur référence cylindre.
		V4120	voyant de niveau huile moteur.	1116	capteur référence cylindre 1.
		V4130	voyant de température maximum d'huile moteur.	1117	capteur référence cylindre 2.
		V4200	voyant de starter.	1120	capteur cliquetis.
		V4205	voyant filtre à air colmaté.	1121	capteur cliquetis 1.
		V4300	voyant de niveau mini carburant.		

GÉNÉRALITÉS

MÉCANIQUE

ÉQUIPEMENT ÉLECTRIQUE

CARROSSERIE

1122	capteur cliquetis 2.	1223	électrovanne air injection.	1276	réchauffeur gazole.
1125	contacteur pédale accélérateur.	1224	électrovanne fermeture absorbeur.	1277	électrovanne désactivation 3 pistons pompe haute pression gazole.
1127	relais alimentation allumage.	1225	moteur pas-à-pas régulation ralenti (MMBA).	1278	capteur début de refoulement.
1130	calculateur d'allumage.	1226	moteur régulation ralenti et contacteur de ralenti.	1279	électrovanne régulation haute pression essence.
1131	bobine d'allumage cylindre 1.	1227	capteur pression réservoir carburant.	1280	électrovanne AFP longue.
1132	bobine d'allumage cylindre 2.	1228	moteur régulation ralenti et contacteur de ralenti + capteur à effet Hall.	1281	électrovanne AFP courte.
1133	bobine d'allumage cylindre 3.	1229	électrovanne régulation turbo à géométrie variable.	1282	calculateur additif carburant.
1134	bobine d'allumage cylindre 4.	1230	commande d'air additionnel.	1283	pompe additif carburant.
1135	bobine allumage.	1231	boîtier soutien de ralenti (BVA).	1284	injecteur additif carburant.
1136	condensateur de bobine d'allumage.	1232	électrovanne soutien ralenti.	1285	électrovanne réchauffage air admission.
1137	bobine d'allumage cylindre 5.	1233	électrovanne régulation de pression turbocompresseur.	1286	relais réchauffeur gazole.
1138	bobine d'allumage cylindre 6.	1234	électrovanne étouffoir carburateur.	1287	résistance chauffante gazole.
1140	module antipollution pour carburateur.	1235	électrovanne de mise à l'air libre carburateur.	1288	thermocontact réchauffage gazole.
1141	relais alimentation bougies 1 réchauffage eau.	1236	électrovanne coupure décélération.	1289	électrovanne eau réchauffage admission.
1142	relais alimentation bougies 2 réchauffage eau.	1237	électrovanne pulsair.	1290	potentiomètre injection.
1143	relais alimentation bougies 3 réchauffage eau.	1238	électrovanne AFP.	1291	électrovanne eau dégazage.
1145	électrovanne ouverture papillon.	1239	électrovanne de régulation de ralenti.	1301	relais information BVA (injection).
1146	relais alimentation bougies 1/2 réchauffage eau.	1240	capteur température air admission.	1302	relais alimentation injection.
1147	relais alimentation bougies 3/4 réchauffage eau.	1241	pompe pulsair.	1303	relais alimentation injection-allumage.
1148	relais 1 réchauffeur eau moteur.	1242	relais pulsair.	1304	relais double multifonction contrôle moteur.
1149	relais 2 réchauffeur eau moteur.	1243	électrovanne de distribution variable 1.	1305	potentiomètre richesse.
1150	boîtier préchauffage.	1244	électrovanne proportionnelle EGR.	1306	shunt relais BVA.
1151	relais pour filtre à carburant chauffant.	1245	contacteur altimétrique.	1307	relais double multifonction puissance.
1155	relais préchauffage.	1246	relais alimentation fonction EGR.	1308	capteur pression huile moteur.
1156	relais postchauffage.	1247	thermocontact eau moteur EGR.	1309	thermistance d'air turbo.
1157	thermocontact postchauffage.	1248	résistance calibration EGR.	1310	débitmètre air.
1158	boîtier de commande pré-postchauffage.	1249	potentiomètre levier de charge (EGR).	1311	capteur surpression turbo.
1159	barrette d'alimentation bougies de préchauffage.	1250	calculateur recyclage gaz d'échappement EGR.	1312	capteur pression air admission.
1160	bougies de préchauffage.	1251	pompe à vide EGR.	1313	capteur régime moteur.
1161	bougies de préchauffage cylindre 1.	1252	relais correcteur d'avance diesel.	1314	capteur altimétrique.
1162	bougies de préchauffage cylindre 2.	1253	électrovanne tout ou rien (EGR).	1315	résistance injection.
1163	bougies de préchauffage cylindre 3.	1254	contacteur de levier de charge EGR.	1316	capteur de position papillon.
1164	bougies de préchauffage cylindre 4.	1255	électrovanne d'arrêt de pompe.	1317	capteur position levier pompe diesel.
1190	réchauffeur circuit eau.	1256	électrovanne d'avance (diesel).	1318	contacteurs papillon.
1191	bobine allumage + référence cylindre.	1257	électrovanne de débit - (diesel).	1319	résistance codage injection.
1200	relais pompe à carburant.	1258	électrovanne de débit + (diesel).	1320	calculateur contrôle moteur.
1201	relais pompe à injection.	1259	électrovanne de débit + / - (diesel).	1321	capteur haute pression gazole.
1202	relais tachymétrique.	1260	capteur levée d'aiguille injecteur.	1322	régulateur haute pression gazole.
1203	contacteur à inertie.	1261	capteur position pédale accélérateur.	1323	capteur haute température (gaz d'échappement).
1204	relais sécurité de choc.	1262	papillon motorisé.	1324	électrovanne proportionnelle doseur.
1205	fusible pompe à carburant.	1263	électrovanne EGR + papillon.	1325	capteur haute pression essence.
1206	boîtier commande pompe de transvasement.	1264	électrovanne swirl.	1326	fusible alimentation calculateur injection.
1207	pompe de transvasement.	1265	thermocontact réchauffage carburateur.	1327	capteur position came (pompe diesel).
1208	pompe d'injection diesel (correcteur d'avance, stop électrique, contact sécurité).	1266	relais réchauffage carburateur.	1328	capteur position rotor (pompe diesel).
1209	pompe de gavage.	1267	électrovanne papillon diesel (admission d'air).	1329	capteur position coulisseau (pompe DIESEL).
1210	pompe à carburant.	1268	électrovanne de distribution variable 2.	1330	injecteur.
1211	pompe jauge carburant.	1269	relais résistance réchauffage carburateur.	1331	injecteur cylindre n°1.
1212	électrovanne air réservoir.	1270	résistance réchauffage carburateur ou boîtier papillon.	1332	injecteur cylindre n°2.
1213	relais pompe air.	1271	électrovanne étouffoir.	1333	injecteur cylindre n°3.
1214	éconoscope.	1272	ensemble électrovanne étouffoir, résistance réchauffage carburateur.	1334	injecteur cylindre n°4.
1215	électrovanne purge canister.	1273	résistance réchauffage réaspiration vapeurs d'huile 1.	1335	injecteur cylindre n°5.
1216	résistance simulation canister.	1274	résistance réchauffage réaspiration vapeurs d'huile 2.	1336	injecteur cylindre n°6.
1217	électrovanne coupure purge canister.	1275	carburateur.	1337	injecteur cylindre n°7.
1218	électrovanne coupure d'avance à l'allumage.			1338	injecteur cylindre n°8.
1219	potentiomètre papillon (injection BVA).			1339	injecteur cylindre n°9.
1220	capteur température eau moteur.			1340	injecteur cylindre n°10.
1221	thermistance gazole.			1341	capteur pression différentiel filtre à particule.
1222	accéléromètre.			1342	calculateur multifonction moteur.
				1343	capteur haute température gaz échappement aval.

1344	capteur haute température gaz échappement amont.	1606	relais alimentation bruiteur position parking.	1748	boîtier prise charge batteries.
1345	relais chauffage sonde à oxygène.	1607	relais alimentation éclairer grille + sélection.	1749	relais d'auto-maintien coupure chauffage.
1348	fusible chauffage sonde à oxygène.	1610	électrovanne pilotage débit échangeur.	1800	calculateur gaz.
1350	sonde à oxygène amont.	1613	capteur régime moteur BVA.	1801	capteur de pression absolue.
1351	sonde à oxygène aval.	1615	capteur de pression (BVA).	1802	électrovanne doseur.
1352	sonde à oxygène avant aval.	1620	capteur vitesse véhicule.	1803	électrovanne réservoir.
1353	sonde à oxygène avant amont.	1621	capteur vitesse véhicule (BVA).	1804	électrovanne vapo-détendeur.
1354	sonde à oxygène arrière aval.	1622	capteur de vitesse sortie BVA.	1805	boîtier 3 relais.
1355	sonde à oxygène arrière amont.	1625	module interface vitesse véhicule.	1806	relais sonde oxygène.
1356	capteur dépression freinage.	1630	calculateur boîte de vitesses automatique.	1807	pont de diodes.
1357	sonde à oxygène proportionnelle.	1631	électrovanne estompement de couple.	1808	bloc alimentation gaz.
1358	capteur haute température gaz échappement aval catalyseur.	1632	contacteur position pédale.	1809	actuateur linéaire.
1359	capteur haute température gaz échappement amont catalyseur.	1633	bloc électro-hydraulique BVA.	1810	commutateur Essence-Gaz.
1360	boîtier passerelle antidémarrage codé - verrouillage logiciel.	1635	capteur position BVA.	1811	relais temporisateur gaz/essence.
1361	électrovanne réchauffage air de suralimentation 1.	1636	contacteur rétrocommande BVA.	1812	bloc fusibles alimentation gaz.
1362	électrovanne réchauffage air de suralimentation 2.	1637	actionneur blocage levier BVA.	1813	relais coupure voyant diagnostic.
1400	capteur point mort haut.	1638	contacteur pédale accélérateur pied non appuyé.	1814	indicateur pression gaz.
1401	capteur pression amplificateur frein.	1639	sélecteur de programme boîte de vitesses automatique.	1815	relais double dialogue carburant / GPL.
1500	relais motoventilateur.	1640	relais de commande actionneur blocage levier vitesse.	1816	montage adaptateur de tension 12V / 5V.
1501	fusible motoventilateur.	1642	relais de commande actionneur blocage clé.	1817	12V / 5V.
1502	relais alimentation motoventilateur gauche.	1643	actionneur blocage clé.	1818	jauge GPL.
1503	relais alimentation motoventilateur droit.	1644	calculateur électronique BVA.	1819	thermistance eau moteur (15°).
1504	relais alimentation série motoventilateurs gauche et droit.	1645	bloc électrovanne BVA.	1820	boîtier amortissement jauge GPL.
1505	thermocontact d'enclenchement ventilateur.	1646	calculateur boîte de vitesses manuelle pilotée.	1821	moteur distribution gaz.
1506	résistance bivitesse motoventilateur.	1660	sélecteur de rapport.	1822	jauge + électrovanne GPL.
1507	thermistance commande motoventilateur par boîtier électronique (sur liquide refroidissement).	1661	capteur vitesse entrée boîte de vitesses manuelle pilotée.	1823	diode montage adaptation 12V / 5V.
1508	relais alimentation motoventilateur petite vitesse.	1662	actionneur passage.	1824	électrovanne volet air admission.
1509	relais alimentation motoventilateur grande vitesse.	1663	actionneur sélection.	1825	électrovanne alimentation gaz.
1510	motoventilateur.	1664	actionneur embrayage.	1826	relais coupure pompe à carburant.
1511	motoventilateur droit.	1665	commande vitesse au volant.	1827	relais de commande électrovanne réservoir.
1512	motoventilateur gauche.	1666	calculateur gestion électronique.	1828	distributeur GPL.
1513	hacheur électronique motoventilateur.	1700	module surveillance température - tension batterie avant inférieure.	1829	capteur pression distributeur GPL.
1514	relais alimentation motoventilateur moyenne vitesse.	1701	module surveillance température - tension batterie avant supérieure.	1830	capteur température vapo-détendeur GPL.
1515	filtre antiparasitage gauche.	1702	module surveillance température - tension batterie arrière.	1831	relais commutateur GPL.
1516	filtre antiparasitage droit.	1703	boîtier relais.	1832	injection GPL cylindre 1.
1517	volet piloté pour GMV.	1704	coffret électronique.	1833	injection GPL cylindre 2.
1518	résistance trivitesse motoventilateur.	1705	filtre alimentation secteur.	1834	injection GPL cylindre 3.
1519	résistance bi-vitesse motoventilateur.	1706	potentiomètre accélérateur.	1835	injection GPL cylindre 4.
1520	thermocontact post-refroidissement moteur.	1713	jauge d'énergie.	1836	relais général GPL.
1525	relais post-refroidissement moteur.	1714	thermistance commande pulseur refroidissement moteur électrique.	1837	relais gavage carburant.
1526	temporisateur post-refroidissement moteur.	1718	thermistance commande motoventilateur refroidissement eau batterie.	1850	relais de commande électrovanne vapo-détendeur.
1530	shunt post-refroidissement.	1722	commutateur chauffage additionnel.	1851	boîtier de gestion pression gaz.
1550	pompe à eau refroidissement turbo.	1724	chauffage additionnel.	1852	injecteur gaz cylindre 1.
1551	fusible pompe à eau refroidissement turbo.	1725	pompe à carburant chauffage additionnel.	1853	injecteur gaz cylindre 2.
1555	relais commande pompe à eau refroidissement turbo.	1726	pompe à eau de refroidissement des batteries de traction.	1854	injecteur gaz cylindre 3.
1600	contacteur position levier sélection.	1727	pompe à eau refroidissement calculateur gestion électronique.	1855	injecteur gaz cylindre 4.
1601	capteur levier de commande impulsif.	1728	relais antidémarrage codé véhicule électrique.	1856	boîtier de gestion injecteur essence.
1602	contacteur de commande impulsif.	1729	shunt antidémarrage codé.	1857	vapo-détendeur essence.
1603	ensemble commande boîte de vitesses automatique.	1730	relais réchauffage batteries.	1858	sonde de pression gaz sur vapo-détendeur.
		1732	relais réchauffage batteries.	1859	sonde de température eau sur vapo-détendeur.
		1733	résistance réchauffage batteries.	1860	capteur basse pression absolue.
		1740	moteur de traction électrique.	1861	capteur haute pression absolue.
		1746	pulseur refroidissement moteur électrique.	1900	calculateur contrôle altemo-démarrageur.
		1747	prise de charge.	1901	contrôle moteur altemo-démarrageur.
				1902	machine électrique altemo-démarrageur.
				1903	pompe à eau aérotherme.
				1904	pompe à eau refroidissement électronique.
				1905	capteur électronique température d'eau.

GÉNÉRALITÉS

MÉCANIQUE

ÉQUIPEMENT ÉLECTRIQUE

CARROSSERIE

1906	contacteur pédale d'embrayage.	2606	relais feux de route.	3034	lecteur arrière gauche.
1907	capteur point mort boîte de vitesses.	2610	projecteur gauche.	3035	éclaireur cave à pied.
1908	bougie 1 réchauffage circuit d'eau.	2611	projecteur virage gauche.	3036	éclaireur cave à pied droit.
1909	bougie 2 réchauffage circuit d'eau.	2615	projecteur droit.	3037	éclaireur cave à pied gauche.
1910	bougie 3 réchauffage circuit d'eau.	2616	projecteur virage droit.	3040	éclaireur bas de porte avant gauche.
1911	power fusible alterno-démarrreur.	2620	feux de position avant gauche.		
1912	commutateur stop start.	2625	feux de position avant droit.	3042	éclaireur bas de porte arrière gauche.
0002	commutateur éclairage signalisation.	2630	feu arrière gauche sur caisse.	3045	éclaireur bas de porte avant droit.
2000	commutateur feux de brouillard arrière.	2631	feux arrière droit sur porte coffre.	3047	éclaireur bas de porte arrière droit.
2001	combinateur éclairage / essuyage.	2633	éclaireur plaque police droit.		
2002	bruiteur auto-école Allemagne.	2634	shunt prise jack.	3050	rhéostat éclairage.
2003	boîtier moniteur auto-école.	2635	feu arrière droit sur caisse.	3051	éclaireur de climatisation (commande chauffage).
2004	prise jack auto-école Allemagne.	2636	éclaireur plaque police gauche.	3052	éclaireur console.
2005	relais feux de brouillard arrière.	2637	prise jack pour girophare.	3053	éclaireur allume-cigare.
2006	commutateur auto-école Allemagne.	2638	girophare.	3054	éclaireur cendrier.
2007	éclairage pied auto-école Allemagne.	2639	commutateur girophare.	3055	éclaireur commande de volet autoradio.
2010	feu arrière de brouillard (côté gauche).	2640	feu de gabarit avant gauche.		
2011	feu arrière de brouillard (central).	2641	side marker avant droit.	3056	éclaireur commande de volet cendrier.
2015	feu arrière de brouillard (côté droit).	2642	side marker avant gauche.		
2016	boîtier commande feux brouillard arrière.	2643	side marker arrière droit.	3057	éclaireur aérateur gauche.
2100	contacteur de stop.	2644	side marker arrière gauche.	3058	éclaireur aérateur droite.
2101	contacteur de stop redondant.	2645	feu de gabarit avant droit.	3059	éclaireur aérateur central.
2110	feu stop supplémentaire.	2650	feu de gabarit arrière gauche.	3060	éclaireur miroir courtoisie (côté conducteur).
2111	feu stop supplémentaire (côté gauche).	2651	rampe police sur pavillon.		
2112	feu stop supplémentaire (côté droit).	2655	feu de gabarit arrière droit.	3061	éclaireur miroir courtoisie (côté passager).
2120	connecteur bi fonction frein.	2656	feux rondo (feux arrière de toit).	3062	éclaireur cendrier arrière.
2200	contacteur de feux de recul.	2657	centrale feux rondo (feux arrière de toit).	3065	éclaireur de carte.
2202	commutateur commande marche arrière.	2658	commutateur feux rondo (feux arrière de toit).	3070	éclaireur sélecteur de vitesse.
2210	feu de recul gauche.	2659	commutateur feux orange.	3075	éclaireur contacteur antivolt.
2215	feu de recul droit.	2660	commutateur projecteurs antibrouillard.	3080	éclaireur pare-soleil police.
2300	commutateur de signal danger.	2662	relais d'interdiction projecteurs antibrouillard (avant).	3085	commutateur de plafonnier central passager (lumière blanche).
2305	centrale clignotante.	2665	relais projecteurs antibrouillard avant.	3086	commutateur de plafonnier central passager (lumière bleue).
2310	commutateur feux de direction.	2670	projecteur antibrouillard gauche.	3087	commutateur feux de stationnement.
2320	feu indicateur direction avant gauche.	2675	projecteur antibrouillard droit.	3088	relais feux de stationnement.
2325	feu indicateur direction avant droit.	2680	commutateur projecteurs longue portée.	3100	contacteur de coffre.
2330	feu indicateur direction arrière gauche (si séparé).	2685	relais projecteurs longue portée.	3105	éclaireur coffre (ou volet arrière).
2335	feu indicateur direction arrière droit (si séparé).	2690	projecteur longue portée gauche.	3106	éclaireur gauche coffre arrière.
2340	feu répétiteur latéral gauche.	2695	projecteur longue portée droit.	3107	éclaireur droit coffre arrière.
2345	feu répétiteur latéral droit.	3000	contacteur de feuillure porte avant gauche.	3110	contacteur d'éclairage de boîte à gants.
2400	relais ligne veilleuse feux diurnes.	3001	contacteur de feuillure porte avant droit.	3115	éclaireur boîte à gants.
2401	relais feux de croisement feux diurnes.	3002	contacteur de feuillure porte arrière gauche.	3120	contacteur capot.
2402	shunt relais feux diurnes.	3003	contacteur de feuillure porte arrière droite.	3121	éclaireur compartiment moteur.
2410	relais feux de croisement.	3004	boîtier temporisateur éclairage.	3122	contacteur éclairage compartiment moteur.
2411	relais codes atténués.	3005	relais temporisateur plafonniers.	3125	relais éclairage coffre.
2415	résistance codes atténués.	3006	commutateur des plafonniers.	3126	relais temporisateur éclairage coffre.
2500	commutateur avertisseur sonore.	3007	relais éclairage plafonnier.	0004	combiné.
2501	contacteur dans volant avertisseur sonore.	3010	plafonnier avant.	4000	module électronique centralisé combiné.
2505	relais compresseur trompes.	3012	plafonnier (avant gauche).	4005	capteur température eau moteur.
2510	compresseur avertisseur.	3013	plafonnier (avant droit).	4010	contacteur niveau d'eau moteur.
2520	avertisseurs sonores.	3015	console pavillon + fonctions intégrées.	4015	boîtier niveau eau moteur.
2521	avertisseur sonore grave.	3019	commutateur plafonnier arrière.	4020	thermocontact eau moteur.
2522	avertisseur sonore aigu.	3020	plafonnier arrière.	4021	thermocontact température moteur.
2523	bruiteur piétons.	3022	plafonnier arrière gauche.	4025	capteur température - thermocontact eau moteur (indicateur).
2525	fusible compresseur avertisseur.	3023	plafonnier arrière droit.	4026	indicateur température eau moteur.
2530	boîtier sirène (police).	3024	plafonnier gauche.	4030	thermistance eau moteur (indicateur).
2531	commutateur sirène (police).	3025	plafonnier droit.	4035	thermocontact préalerte.
2532	commutateur sirène jour/nuit (police).	3029	commutateur de plafonnier central.	4040	thermistance eau moteur et réfrigération.
2535	haut-parleur sirène (police).	3030	plafonnier central.	4050	sonde présence d'eau (déganteur carburant).
2600	rotacteur éclairage.	3031	lecteur avant droit.		
2605	relais feux de croisement.	3032	lecteur avant gauche.		
		3033	lecteur arrière droit.		

4060	indicateur charge batterie.	4703	contacteur serrure arrière droite (détection porte ouverte) (si différent 3003).	5405	pompe lave-projecteurs.
4100	indicateur température + niveau huile moteur.	4704	contacteur fermeture capot (détection capot ouvert).	5406	contacteur lave-projecteur.
4101	indicateur température huile moteur.	4705	contacteur serrure coffre (détection coffre ouvert).	6000	contacteur de lève-vitre gauche porte gauche.
4102	indicateur niveau huile moteur.	4710	relais d'avertisseur lumineux.	6001	contacteur avant lève-vitre gauche.
4103	capteur température (huile moteur).	4715	bruiteur de porte ouverte.	6002	contacteur avant lève-vitre droite.
4104	capteur pression huile moteur.	4716	bruiteur oublié position parking.	6005	contacteur de lève-vitre droit porte droite.
4105	indicateur pression huile moteur.	4720	bruiteur d'oubli d'éclairage.	6010	contacteur de lève-vitre gauche porte droite.
4106	capteur de pression / mancontact huile moteur.	4725	bruiteur d'oubli d'éclairage + présence clé.	6015	contacteur de lève-vitre droit porte gauche.
4110	mancontact huile moteur	4730	contacteur ceinture de sécurité avant gauche.	6016	diode circuit lève-vitres + toit ouvrant.
4111	capteur température + thermocontact d'huile moteur.	4731	contacteur ceinture de sécurité avant droite.	6020	relais lève-vitres avant + toit ouvrant.
4120	capteur de niveau huile moteur.	4732	contacteur ceinture de sécurité arrière gauche.	6021	relais lève-vitres.
4130	thermocontact d'huile moteur.	4733	contacteur ceinture de sécurité arrière droite.	6025	relais réalimentation lève-vitre + toit ouvrant.
4131	capteur température et niveau huile moteur.	4734	contacteur ceinture de sécurité arrière centrale.	6029	boîtier antipincement / séquentiel porte conducteur.
4200	contacteur de starter.	4735	bruiteur ceinture de sécurité.	6030	boîtier lève-vitre séquentiel.
4205	mancontact filtre à air.	4740	bruiteur de survitesse.	6031	moteur + boîtier lève-vitre avant séquentiel passager.
4210	compte-tours (si séparé).	4750	bruiteur antiblocage de roues.	6032	moteur + boîtier lève-vitre avant séquentiel conducteur.
4240	capteur pression admission.	4760	contacteur présence clé dans antivol (commande bruiteur).	6033	boîtier antipincement.
4241	indicateur pression turbo.	4765	relais bruiteur présence clé dans antivol.	6034	capteur antipincement.
4300	contacteur niveau mini carburant.	4790	bruiteur moteur électrique oublié.	6035	moteur lève-vitre antipincement (porte conducteur).
4310	indicateur niveau de carburant.	4800	capteur température catalyseur.	6036	platine commande lève-vitres rétroviseur (porte conducteur).
4311	boîtier amortissement électronique pompe à carburant.	4805	boîtier température catalyseur.	6037	platine commande lève-vitres rétroviseur (porte passager).
4315	jauge à carburant (émetteur).	4900	vignette indicateur détecteur anomalies.	6038	moteur lève-vitre antipincement (porte passager).
4320	contacteur présence bouchon réservoir.	4905	matrice de points.	6040	moteur lève-vitres (avant gauche).
4330	débimètre carburant (ordinateur).	4990	contacteur de contrôle ouverture trappe charge.	6041	capteur poignée intérieure (porte conducteur).
4335	boîtier interface consommation.	0005	commutateur essuyage.	6042	capteur poignée extérieure (porte conducteur).
4340	calculateur consommation.	5000	commutateur essuie-vitre / lave-vitre avant (si séparé).	6043	capteur poignée intérieure (porte passager).
4341	indicateur consommation instantanée de carburant.	5001	capteur de pluie.	6044	capteur poignée extérieure (porte passager).
4400	contacteur de frein de stationnement.	5002	relais commande capteur de pluie.	6045	moteur lève-vitres (avant droit).
4401	diode témoin frein de stationnement.	5003	relais pilotage vitesse capteur de pluie.	6051	moteur + boîtier lève-vitre avant droit.
4402	diode bruiteur marche arrière.	5004	calculateur essuie-vitre automatique.	6052	moteur + boîtier lève-vitre avant gauche.
4405	vacuo-contact contrôle de la dépression d'assistance de freinage.	5005	relais essuie-vitre avant.	6060	connecteur lève-vitre centralisé.
4410	contacteur niveau liquide de frein.	5006	relais essuie-vitre avant / arrière.	6100	contacteur arrière lève-vitre arrière gauche.
4420	relais voyant alerte antiblocage de roues.	5007	capteur pluie / luminosité.	6101	moteur + boîtier lève-vitre arrière droit (séquentiel).
4430	contact usure plaquettes de frein avant gauche.	5010	temporisateur essuie-vitre avant.	6102	moteur + boîtier lève-vitre arrière gauche (séquentiel).
4431	contact usure plaquettes de frein avant droit.	5015	moteur essuie-vitre avant.	6105	contacteur arrière lève-vitre arrière droit.
4432	contact usure plaquettes de frein arrière gauche.	5016	boîtier arrêté parking.	6110	contacteur avant lève-vitre arrière gauche.
4433	contact usure plaquettes de frein arrière droit.	5020	réchauffeur liquide de nettoyage.	6115	contacteur avant lève-vitre arrière droit.
4440	boîtier détection lampes grillées.	5021	réchauffeur tuyau.	6116	platine commande lève-vitre arrière.
4445	relais lampes grillées (voyant).	5100	pompe lave-vitre avant.	6120	commutateur condamnation lève-vitres arrière.
4450	relais témoin frein (Australie).	5105	gicleur lave-vitre chauffant gauche.	6121	relais condamnation fonctions arrière.
4500	contacteur niveau liquide correction hauteur d'assiette.	5106	gicleur lave-vitre chauffant droit.	6122	commutateur condamnation lève-vitres arrière + coupure alarme.
4605	afficheur de sélection ou de programme.	5110	capteur niveau liquide de nettoyage.	6125	relais lève-vitres arrière.
4610	thermocontact huile boîte de vitesses.	5115	pompe lave-vitre avant / arrière.	6126	relais lève-vitres arrière en + après accessoires.
4630	indicateur vitesse véhicule.	5200	commutateur essuie-vitre / lave-vitre arrière (si séparé).		
4635	convertisseur électronique chronotachygraphe.	5202	commutateur essuie-vitre arrière.		
4640	odmètre (si séparé).	5203	commutateur lave-vitre arrière.		
4645	boîtier électronique témoins et odomètre.	5204	contact moteur essuie-vitre arrière (si séparé).		
4700	contacteur serrure avant gauche (détection porte ouverte) (si différent 3000).	5205	relais essuie-vitre arrière.		
4701	contacteur serrure avant droite (détection porte ouverte) (si différent 3001).	5210	temporisateur essuie-vitre arrière.		
4702	contacteur serrure arrière gauche (détection porte ouverte) (si différent 3002).	5211	moteur essuie-vitre arrière gauche.		
		5212	moteur essuie-vitre arrière droit.		
		5215	moteur essuie-vitre arrière.		
		5300	pompe lave-vitre arrière.		
		5400	relais temporisateur lave-projecteurs.		
		5401	relais lave-projecteurs.		

6130	moteur lève-vitres (arrière gauche).	6249	contacteur avant droit porte coulissante arrière droite.	6321	capteur position glissière (siège conducteur).
6131	moteur + boîtier lève-vitre arrière droit.	6250	moteur condamnation porte arrière gauche.	6322	moteur réglage réhausse (siège conducteur).
6132	moteur + boîtier lève-vitre arrière gauche.	6251	contacteur arrière porte latérale coulissante droite.	6323	moteur réglage réhausse (siège passager).
6133	moteur lève-vitre antipincement (porte arrière gauche).	6252	moteur supercondamnation porte arrière gauche.	6325	moteur glissière siège passager.
6134	moteur lève-vitre antipincement (porte arrière droite).	6253	moteur de condamnation porte battante arrière gauche.	6331	capteur position réhausse siège conducteur.
6135	moteur lève-vitres (arrière droit).	6255	moteur condamnation porte arrière droite.	6332	moteur assise avant siège conducteur.
6140	relais lève-vitres arrière + siège chauffant.	6256	moteur condamnation portes arrière.	6333	capteur position assise avant siège conducteur.
6200	contacteur porte ouverte avant gauche.	6257	moteur supercondamnation porte arrière droite.	6334	moteur assise arrière siège conducteur.
6202	ensemble serrure porte avant gauche.	6258	moteur de condamnation porte battante arrière droite.	6335	capteur position assise arrière siège conducteur.
6203	diode isolation contacteur (porte avant / arrière).	6259	moteur de supercondamnation porte battante arrière droite.	6337	moteur assise avant siège passager.
6204	contact moteur essuie-vitre arrière (si séparé).	6260	moteur condamnation coffre.	6339	moteur assise arrière siège passager.
6205	contacteur porte ouverte avant droit.	6261	moteur de condamnation volet.	6340	contacteur dossier siège conducteur.
6207	ensemble serrure porte avant droite.	6262	diode moteur supercondamnation coffre.	6341	capteur position dossier (siège conducteur).
6210	contacteur porte ouverte arrière gauche.	6263	moteur sécurité enfants porte gauche.	6345	contacteur dossier siège passager.
6212	ensemble serrure porte arrière gauche.	6264	relais sécurité enfants.	6346	contacteur d'accoudoir central.
6215	contacteur porte ouverte arrière droit.	6265	moteur condamnation trappe carburant.	6347	moteur d'accoudoir central.
6216	contacteur coffre ouvert.	6266	moteur condamnation trappe de charge.	6350	moteur inclinaison dossier siège conducteur.
6217	ensemble serrure porte arrière droite.	6267	moteur sécurité enfants porte droite.	6355	moteur inclinaison dossier siège passager.
6218	ensemble serrure-porte battante arrière droite.	6268	led sécurité enfants porte arrière gauche.	6356	moteur réglage lombaire siège conducteur.
6219	relais de sécurité de décondamnation des portes.	6269	led sécurité enfants porte arrière droite.	6357	moteur réglage lombaire siège passager.
6220	contacteur de condamnation issues portes.	6270	capteur frein porte coulissante gauche.	6360	relais réglage siège conducteur.
6221	contacteur de condamnation issue porte battante arrière droite.	6271	capteur frein porte coulissante droite.	6365	relais réglage siège passager.
6222	ensemble serrure coffre.	6272	actionneur ouverture serrure gauche.	6366	moteur glissière grande vitesse - siège passager.
6223	ensemble serrure lunette.	6273	actionneur ouverture serrure droite.	6367	moteur glissière grande vitesse - siège conducteur.
6229	contacteur condamnation et inhibition condamnation auto.	6274	serrure à contact intégré gauche.	6370	ensemble pompe + électrovanne réglage - siège conducteur.
6230	récepteur infrarouge de condamnation issues (télécommande).	6275	serrure à contact intégré droite.	6371	contacteur gonflage dossier siège passager.
6231	récepteur hautes fréquences de condamnation issues.	6281	contacteur ouverture lunette.	6372	contacteur gonflage dossier siège conducteur.
6232	émetteur haute fréquence de condamnation des issues.	6282	contacteur ouverture coffre.	6373	mini rupteur de position butée avant siège conducteur.
6235	boîtier condamnation issues.	6283	contacteur ouverture de vitre de volet arrière.	6374	mini rupteur de position dossier verrouillé - siège conducteur.
6236	contact fin d'ouverture porte latérale coulissante gauche.	6284	actionneur serrure de vitre de volet arrière.	6375	ensemble pompe + électrovanne réglage - siège passager.
6237	contacteur décondamnation coffre.	6285	contacteur vitre arrière ouverte.	6376	mini rupteur de position butée avant siège passager.
6238	contact fin d'ouverture porte latérale coulissante droite.	6286	relais autorisation coffre / lunette.	6377	mini rupteur de position dossier rabattu -siège passager.
6239	module portes latérales coulissantes.	6287	relais ouverture coffre.	6378	mini rupteur de position dossier verrouillé - siège passager.
6240	moteur condamnation porte avant gauche.	6288	relais ouverture lunette.	6379	mini rupteur de position mémorisée siège passager.
6242	moteur supercondamnation porte avant gauche.	6300	contacteur avance siège conducteur.	6380	contacteur réglage assise arrière.
6243	moteur porte latérale coulissante gauche.	6301	boîtier mémorisation position siège + rétroviseur.	6381	moteur réglage assise arrière.
6244	contacteur avant gauche porte latérale avant gauche.	6302	ensemble réglage siège conducteur.	6382	contacteur réglage siège (arrière droit).
6245	moteur condamnation porte avant droite.	6303	ensemble réglage siège passager.	6383	contacteur réglage siège (arrière gauche).
6246	contacteur arrière gauche porte latérale coulissante gauche.	6304	boîtier mémorisation position siège (passager).	6384	moteur réglage siège (arrière droit).
6247	moteur supercondamnation porte avant droite.	6305	contacteur avance siège passager.	6385	moteur réglage siège (arrière gauche).
6248	moteur porte latérale coulissante droite.	6307	clavier de mémorisation position siège.	6386	contacteur escamotage appui-tête arrière (côté droit).
		6308	capteur présence.	6387	contacteur escamotage appui-tête arrière (côté gauche).
		6310	contacteur réhausse siège conducteur.		
		6311	contacteur assise avant siège conducteur.		
		6312	contacteur assise arrière siège conducteur.		
		6315	contacteur réhausse siège passager.		
		6320	moteur glissière siège conducteur.		

6388	moteur appuie-tête (arrière droit).	6569	commutateur de neutralisation	6735	moteur blocage différentiel arrière.
6389	moteur appuie-tête (arrière gauche).		coussin gonflable passager.	6740	relais blocage différentiel.
6390	contacteur escamotage appui-tête arrière.	6570	boîtier coussins gonflables et prétensionneurs.	6750	calculateur différentiel piloté.
6391	ensemble réglage siège (arrière droit).	6571	boîtier coussin gonflable latéral (droit).	6755	commutateur coupure antipatinage.
6392	ensemble réglage siège (arrière gauche).	6572	boîtier coussin gonflable latéral (gauche).	6760	électrovanne proportionnelle différentiel piloté.
6400	commutateur rétroviseur conducteur.	6573	capteur satellite avant gauche.	6800	contacteur de toit ouvrant.
6405	commutateur rétroviseur passager.	6574	capteur satellite avant droit.	6801	contacteur de fin de course coulissement toit ouvrant.
6406	commutateur des rétroviseurs.	6575	prétensionneur avant gauche.	6802	contacteur fin de course entrebâillement toit ouvrant.
6407	boîtier rétroviseur rabattable.	6576	prétensionneur avant droit.	6803	relais de commande coulissement toit ouvrant.
6410	rétroviseur conducteur (rétroviseur électrique / rétroviseur chauffant).	6577	prétensionneur (arrière gauche).	6804	relais de commande entrebâillement toit ouvrant.
6411	rétroviseur gauche.	6578	prétensionneur arrière central.		relais toit ouvrant.
6415	rétroviseur passager (rétroviseur électrique / rétroviseur chauffant).	6579	capteur satellite arrière gauche.	6805	contacteur toit ouvrant point zéro.
6416	rétroviseur droit.	6580	capteur satellite arrière droit.	6806	relais toit ouvrant dans ensemble toit ouvrant.
6420	commutateur rétroviseur rabattable.	6600	commutateur correcteur projecteur.	6807	contacteur toit ouvrant position intermédiaire.
6421	boîtier indexation marche arrière.	6601	commutateur hauteur véhicule.	6808	moteur toit ouvrant.
6422	commutateur indexation marche arrière.	6605	boîtier correcteur de projecteurs.	6810	moteur toit ouvrant impulsif.
6430	rétroviseur intérieur électrique.	6610	moteur correcteur projecteur gauche.	6811	moteur toit ouvrant impulsif rang 2.
6435	boîtier anti-éblouissement.	6615	moteur correcteur projecteur droit.	6812	moteur toit ouvrant impulsif rang 3.
6440	rétroviseur intérieur électrochrome.	6616	capteur hauteur de caisse avant.	6817	contacteurs avant toits ouvrants rang 2 et 3.
6470	commutateur réglage volant.	6617	capteur hauteur de caisse arrière.	6818	contacteur de toit ouvrant rang 2.
6471	moteur réglage hauteur volant.	6620	fusible commande correction hauteur véhicule.	6819	contacteur de toit ouvrant rang 3.
6472	moteur réglage profondeur volant.	6621	fusible moteur correction hauteur véhicule.	6820	ensemble toit ouvrant.
6500	contacteur ceinture passive conducteur.	6622	commutateur position haute véhicule.	6821	capteur antipincement.
6505	contacteur ceinture passive passager.	6625	relais info frein de stationnement (correction hauteur véhicule).	6822	émetteur infrarouge toit ouvrant.
6510	boîtier ceinture passive conducteur.	6626	relais info pédale de frein (correction hauteur véhicule).	6826	récepteur infrarouge toit ouvrant.
6515	boîtier ceinture passive passager.	6630	relais info frein de stationnement (correction hauteur véhicule).	6830	boîtier toit ouvrant.
6520	relais temporisateur de ceinture passive.	6631	relais info pédale de frein (correction hauteur véhicule).	6840	contacteur custode électrique gauche.
6525	led neutralisation coussin gonflable passager.	6632	relais info pédale de frein (correction hauteur véhicule).	6841	relais custodes.
6530	moteur ceinture passive conducteur.	6633	mancontact liquide circuit hydraulique.	6842	contacteur rappel custode électrique gauche.
6535	moteur ceinture passive passager.	6635	calculateur-capteur correction hauteur véhicule.	6845	contacteur custode électrique droit.
6540	boîtier ceinture pyrotechnique conducteur.	6636	relais moteur correction hauteur véhicule.	6847	contacteur rappel custode électrique droit.
6541	boîtier ceinture pyrotechnique passager.	6637	relais électrovanne correction hauteur véhicule.	6850	moteur custode électrique gauche.
6542	boîtier ceinture pyrotechnique.	6640	moteur électropompe correction hauteur véhicule.	6855	moteur custode électrique droit.
6543	détecteur de présence passager avant.	6645	électrovanne correction hauteur véhicule.	6860	boîtier capote électrique.
6546	boîtier détection présence passager.	6646	contacteur niveau liquide correction hauteur véhicule.	6861	contacteur capote électrique.
6547	capteur position siège avant gauche.	6700	commutateur commande blocage différentiels.	6862	moteur électropompe capote électrique.
6548	module coussin gonflable genoux conducteur.	6701	électrovanne de commande blocage de différentiel (arrière).	6863	électrovanne ouverture partie arrière.
6549	module coussin gonflable genoux passager avant.	6702	électrovanne de commande (passage en 4x4).	6864	électrovanne fermeture partie arrière.
6550	capteur position siège avant droit.	6703	électrovanne de commande (maintien en 4x4).	6865	électrovanne fermeture capote électrique.
6551	module rideau coussin gonflable droit.	6705	fusible blocage différentiel.	6866	électrovanne ouverture capote électrique.
6552	module rideau coussin gonflable gauche.	6706	relais de commande (passage en 4x4).	6867	électrovanne ouverture couvercle.
6553	résistance shunt coussin gonflable.	6707	commutateur (passage en 4x4).	6868	électrovanne fermeture couvercle.
6560	calculateur coussin gonflable.	6709	contact à fermeture de passage réducteur de vitesse.	6870	relais moteur électropompe capote électrique.
6561	self antiparasitage calculateur coussin gonflable.	6710	contacteur position blocage différentiel avant.	6871	contacteur vérin partie arrière.
6562	module coussin gonflable latéral avant droit.	6711	capteur fermeture (passage en 4x4).	6872	contacteur vérin capote électrique.
6563	module coussin gonflable latéral avant gauche.	6712	capteur ouverture blocage de différentiel (arrière).	6873	contacteur vérin couvercle.
6564	module coussin gonflable passager avant.	6715	contacteur position blocage différentiel arrière.	6874	contacteur capote électrique.
6565	module coussin gonflable conducteur.	6720	calculateur blocage différentiel.	6875	bruiteur capote électrique.
		6730	moteur blocage différentiel avant.	6876	diode bruiteur capote électrique.
				6877	diode ouverture coffre.
				6878	contact toit fermé gauche.
				6879	contact toit fermé droit.
				6880	contact toit ouvert.

6881	contact coffre ouvert.	7080	diode information niveau liquide de frein.	7507	capteur de proximité (avant gauche - intérieur).
6882	contact coffre fermé.	7090	pompe à vide assistance frein.	7508	capteur de proximité (avant droit - extérieur).
6883	contact toit verrouillé gauche.	7091	mancontact assistance freinage.	7509	capteur de proximité (avant droit - intérieur).
6884	contact toit verrouillé droit.	7100	servorégulateur assistance de direction.	7510	capteur de proximité (arrière gauche - extérieur).
6885	bloc pompe hydraulique.	7105	calculateur de direction assistance variable.	7511	capteur de proximité (arrière gauche - intérieur).
6886	contact rideau.	7110	servodirection assistée.	7512	capteur de proximité (arrière droit - extérieur).
6887	contact malle verrouillée droit.	7111	électrovanne proportionnelle direction assistance variable.	7513	capteur de proximité (arrière droit - intérieur).
6888	contact malle verrouillée gauche.	7112	capteur de pression de direction assistée.	7514	capteur de proximité (arrière droit - intérieur).
6889	contact toit fermé.	7113	capteur butée direction assistée.	7515	bruiteur (aide au stationnement).
6890	contact malle ouverte.	7115	relais de commande direction assistée.	7600	commutateur coupure aide au stationnement.
6891	contact tablette rangée.	7120	moteur électro-pompe direction assistée.	7601	calculateur détecteur sous gonflage.
6892	contact tablette sortie.	7121	diode électropompe direction assistée.	7602	récepteur haute fréquence détection sous gonflage.
6893	calculateur toit escamotable.	7122	groupe électropompe direction assistée.	7605	module émetteur de roue.
6894	contact tablette sortie / rangée toit ouvrant.	7125	relais de puissance de direction assistée.	7700	contacteur réinitialisation détection sous-gonflage.
6895	contacteur toit escamotable.	7126	calculateur direction assistée électrique.	7702	capteur angle volant.
6896	ensemble toit escamotable.	7127	capteur angle volant direction assistée électrique.	7703	capteur hauteur de caisse avant.
6897	contact coffre verrouillé gauche.	7128	capteur de couple direction assistée électrique.	7704	capteur hauteur de caisse arrière.
6898	contact coffre verrouillé droit.	7129	moteur direction assistée électrique.	7705	potentiomètre hauteur de caisse.
6899	contact coffre ouvert.	7200	relais information ordinateur-régulateur.	7706	capteur hauteur de caisse.
6900	contact rideau cache bagages.	7201	boîtier de contrôle afficheur couleur.	7707	mancontact de frein.
7000	capteur antiblocage de roue avant gauche.	7202	récepteur infrarouge écran couleur.	7708	capteur position pédale accélérateur.
7001	mancontact liquide assistance de direction.	7205	contacteur défilement ordinateur.	7709	capteur débattement roues avant.
7005	capteur antiblocage de roue avant droite.	7210	ordinateur de bord.	7710	capteur débattement roues arrière.
7010	capteur antiblocage de roue arrière gauche.	7215	écran multifonctions.	7711	commutateur suspension.
7013	contacteur levier vitesses point mort.	7216	clavier écran multifonctions.	7712	capteur débattement roue avant droit.
7014	capteur gyromètre antiblocage de roue arrière.	7220	montre.	7713	capteur débattement roue avant gauche.
7015	capteur antiblocage de roue arrière droite.	7222	capteur température extérieure.	7714	capteur débattement roue arrière droit.
7016	capteur accéléromètre antiblocage de roues.	7225	montre + afficheur température extérieure.	7715	capteur débattement roue arrière gauche.
7017	fusible calculateur antiblocage de roues.	7226	afficheur température extérieure.	7716	calculateur suspension.
7018	relais calculateur antiblocage de roues.	7300	commutateur régulateur de vitesse.	7717	électrovanne de suspension (seule ou avant).
7019	résistance simulation soutien ralenti.	7305	contacteur régulateur de vitesse.	7718	électrovanne de suspension arrière.
7020	calculateur antiblocage de roue.	7306	contacteur de sécurité du régulateur de vitesse (embrayage).	7719	électrovanne de correction de roulis.
7025	groupe hydraulique antiblocage (GPF).	7307	relais de sécurité régulateur de vitesse.	7720	bloc électrohydraulique ADAC.
7026	électropompe assistance de freinage.	7308	contacteur de sécurité du régulateur de vitesse (frein).	7721	actionneur amortisseur avant gauche.
7027	fusible électrovannes antiblocage de roues.	7309	shunt circuit régulateur de vitesse - contrôle moteur.	7722	self antiparasitage amortisseur - avant gauche.
7028	shunt antiblocage de roues.	7310	calculateur régulateur vitesse.	7723	calculateur (système Citroen de contrôle actif du roulis).
7029	fusible pompe antiblocage de roues.	7311	fusible régulateur de vitesse.	7724	accéléromètre (système Citroen de contrôle actif du roulis).
7030	groupe électropompe (gep).	7312	diode circuit voyant interrupteur régulateur vitesse.	7725	accéléromètre amortissement variable.
7031	relais groupe électropompe.	7315	ensemble pompe à vide-valve mise à l'air libre régulation vitesse.	7726	actionneur amortisseur avant droit.
7040	groupe de régulation additionnel (GRA).	7400	affichage température extérieure.	7727	self antiparasitage amortisseur avant droit.
7041	platine électrique du groupe régulation additionnel.	7500	calculateur aide au stationnement.	7728	accéléromètre antidévers actif arrière.
7045	contacteur information pédale embrayage.	7501	télémetre laser.	7729	accéléromètre antidévers actif avant gauche.
7046	potentiomètre de position embrayage.	7502	contacteur télémetre laser.	7730	accéléromètre antidévers actif avant droit.
7048	amplificateur freinage piloté.	7503	haut-parleurs avant (aide au stationnement).	7731	actionneur amortisseur arrière gauche.
7049	calculateur amplificateur freinage piloté.	7504	haut-parleurs arrière (aide au stationnement).	7732	self antiparasitage amortisseur (arrière gauche).
7050	calculateur antipatinage.	7505	contacteur inhibition aide au stationnement.		accéléromètre antidévers actif avant.
7055	groupe hydraulique antipatinage.	7506	capteur de proximité (avant gauche - extérieur).		
7060	actionneur papillon antipatinage.				
7065	potentiomètre papillon antipatinage.				
7075	commutateur coupure antipatinage.				
7076	relais voyant interrupteur antipatinage.				
7077	commutateur de coupure hill holder.				
7078	bruiteur hill holder.				

7733	accéléromètre antidévers actif arrière gauche.	8025	façade climatiseur (si séparé).	8088	tableau de commande chauffage additionnel.
7734	accéléromètre antidévers actif arrière droit.	8026	façade climatisation additionnelle.	8089	fusible électrovanne chauffage additionnel.
7735	actionneur amortisseur arrière droit.	8030	thermistance air habitacle.	8090	diode de protection compresseur.
7736	self antiparasitage amortisseur (arrière droit).	8031	thermistance d'eau.	8091	relais commande chauffage additionnel.
7739	moteur bloc électronique centralisé.	8032	thermistance air extérieur.	8092	commutateur chauffage additionnel.
7740	bloc électrohydraulique suspension.	8033	thermistance d'ensoleillement.	8093	pompe à carburant chauffage additionnel.
7741	bloc électrovanne suspension hydraulique avant droit.	8034	thermistance d'air pieds.	8094	fusible chauffage additionnel.
7742	bloc électrovanne suspension hydraulique avant gauche.	8035	thermostat électronique température habitacle (si séparé).	8095	fusible tableau de commande chauffage additionnel.
7743	bloc électrovanne suspension hydraulique arrière droit.	8036	commande affichage température (si séparé).	8096	diode info marche chauffage additionnel.
7744	bloc électrovanne suspension hydraulique arrière gauche.	8037	thermistance d'air aérateur.	8097	interrupteur commande chauffage à carburant.
7745	sélecteur de hauteur véhicule.	8038	capteur de luminosité.	8098	chauffage additionnel.
7746	électrovanne cales train arrière pilotées.	8040	commande vitesse pulseur (si séparé).	8099	brûleur chauffage additionnel.
7747	électrovanne suspension avant.	8043	module commande pulseur droit.	8100	allume-cigares avant.
7748	électrovanne suspension arrière.	8044	module commande pulseur gauche.	8105	allume-cigares arrière.
7749	sélecteur hauteur coffre.	8045	module commande pulseur (si séparé).	8110	commutateur vitre arrière chauffante.
7750	platine de commande de suspension.	8046	résistance vitesse pulseur (si séparé).	8112	capteur désembuage lunette arrière.
7751	capteur hauteur de caisse avant (gauche).	8047	commutateur vitesse pulseur (si séparé).	8115	relais vitre arrière chauffante.
7752	capteur hauteur de caisse avant (droit).	8048	relais pulseur.	8116	relais temporisateur de vitre arrière chauffante.
7753	capteur hauteur de caisse arrière (gauche).	8049	résistance pulseur climatisation additionnelle.	8118	vitre arrière chauffante (gauche).
7754	capteur hauteur de caisse arrière (droit).	8050	moteur pulseur (si séparé).	8119	vitre arrière chauffante (droite).
7760	passerelle can.	8051	moteur pulseur droit.	8120	vitre arrière chauffante.
7770	bruiteur niveau et / ou pression liquide hydraulique.	8052	moteur pulseur gauche.	8121	moteur désembuage vitre arrière.
7800	calculateur contrôle de stabilité.	8053	commutateur vitesse pulseur additionnel gauche.	8125	rétroviseur chauffant (côté conducteur) (si séparé) (électrique).
7801	commutateur coupure contrôle de stabilité.	8054	commutateur vitesse pulseur additionnel droit.	8130	rétroviseur chauffant (côté passager) (si séparé) (électrique).
7802	relais contrôle de stabilité.	8055	relais de commande 1 ^{er} groupe de résistance.	8140	pare-brise chauffant.
7803	capteur angle volant de contrôle de stabilité.	8056	relais de commande 2 ^{ème} groupe de résistance.	8141	commutateur pare-brise chauffant.
7804	gyromètre accéléromètre contrôle de stabilité.	8057	relais de commande 3 ^{ème} groupe de résistance.	8145	relais pare-brise chauffant.
7805	pompe précharge contrôle de stabilité.	8058	relais de commande R2 et R3.	8146	boîtier temporisateur pare-brise chauffant.
7806	groupe hydraulique contrôle de stabilité.	8059	moteur pulseur climatisation additionnelle.	8200	clavier antidémarrage codé.
7807	capteur 1 pression circuit de freinage.	8060	groupe chauffage climatisation.	8201	led antidémarrage codé.
7808	capteur 2 pression circuit de freinage.	8061	relais groupe chauffage climatisation.	8203	diode circuit relais alimentation calculateur injection.
8000	commutateur réfrigération.	8062	shunt groupe chauffage climatisation.	8205	diode circuit voyant diagnostic.
8001	shunt relais compresseur réfrigération.	8063	motoréducteur volet de mixage droit.	8206	diode circuit porte antidémarrage codé.
8004	boîtier coupure réfrigération.	8064	motoréducteur volet de mixage gauche.	8207	relais antidémarrage codé pour pompe diesel.
8005	relais compresseur réfrigération.	8065	motoréducteur volet de mixage.	8208	boîtier électronique ADC / transpondeur.
8006	thermistance évaporateur (si séparé).	8066	commande volet entrée air.	8209	bobine transpondeur.
8007	pressostat.	8067	motoréducteur volet entrée air gauche.	8210	shunt relais transpondeur.
8008	thermistance température eau moteur réfrigération.	8068	motoréducteur volet entrée air droit.	8220	transpondeur module analogique.
8009	capteur de pression fréon.	8069	motoréducteur volet entrée air.	8221	transpondeur module contrôle.
8010	boîtier température eau.	8070	motoréducteur volet de distribution.	8300	commutateur siège chauffant conducteur.
8012	manocontact coupure réfrigération.	8071	motoréducteur volet aération.	8301	boîtier régulation sièges chauffants.
8013	électrovanne climatisation additionnelle.	8072	motoréducteur volet pied / dégivrage.	8302	rhéostat siège chauffant conducteur.
8014	électrovanne stabilité ralenti.	8073	vanne hacheuse.	8303	rhéostat siège chauffant passager.
8015	relais coupure compresseur commandé par boîtier température eau.	8074	motoréducteur volet de distribution droit.	8305	commutateur siège chauffant passager.
8016	relais coupure compresseur commandé par calculateur injection.	8075	motoréducteur volet de distribution gauche.	8306	commutateur siège chauffant arrière gauche.
8020	compresseur réfrigération.	8076	commutateur vitesse pulseur (arrière).	8307	commutateur siège chauffant arrière droit.
8022	thermocontact d'eau moteur climatisation.	8077	moteur pulseur (arrière).	8308	relais siège chauffant.
		8078	calculateur climatisation.	8310	siège chauffant (côté conducteur).
		8080	groupe soufflage additionnel gauche.	8311	thermostat siège chauffant.
		8086	groupe soufflage additionnel droit.	8312	relais siège chauffant (conducteur).
		8087		8313	relais siège chauffant (passager).
				8315	siège chauffant (côté passager).

GÉNÉRALITÉS

MÉCANIQUE

ÉQUIPEMENT ÉLECTRIQUE

CARROSSERIE

8320 siège chauffant arrière.
8321 relais temporisateur siège chauffant (conducteur).
8322 relais temporisateur siège chauffant (passager).
8323 relais temporisateur siège chauffant (arrière gauche).
8324 relais temporisateur siège chauffant (arrière droit).
8325 siège chauffant arrière gauche.
8326 siège chauffant arrière droit.
8327 nappe chauffante coussin siège conducteur.
8328 nappe chauffante dossier siège conducteur.
8329 nappe chauffante coussin siège passager.
8330 nappe chauffante dossier siège passager.
8331 boîtier régulation siège chauffant conducteur.
8332 boîtier régulation siège chauffant passager.
8333 sonde siège chauffant conducteur.
8334 sonde siège chauffant passager.
8401 adaptateur d'impédance.
8402 câble d'antenne.
8403 filtre d'antenne.
8404 antenne.
8405 antenne électrique.
8406 ampli antenne électrique.
8407 duplexeur.
8408 amplificateur autoradio.
8409 ensemble antenne lunette chauffante.
8410 autoradio.
8411 balance radio avant gauche / droit.
8412 balance radio avant / arrière.
8413 commande autoradio.
8414 transformateur de ligne audio navigation.
8415 chargeur compact disque.
8416 interface compact disque.
8417 ventilateur émetteur récepteur radio.
8420 haut-parleurs sur porte avant (côté conducteur).
8421 haut-parleurs avant.
8422 haut-parleurs sur porte avant (gauche).
8423 haut-parleurs sur porte avant (droite).
8425 haut-parleurs sur porte avant (côté passager).
8430 haut-parleur (arrière gauche).
8435 haut-parleur (arrière droit).
8440 haut-parleur tweeter avant gauche.
8442 haut-parleur médium avant gauche.
8443 haut-parleur boomer avant gauche.
8444 haut-parleur woofer avant gauche.
8445 haut-parleur tweeter avant droit.
8447 haut-parleur médium avant droit.
8448 haut-parleur boomer avant droit.
8449 haut-parleur woofer avant droit.
8450 haut-parleur tweeter arrière gauche.
8452 haut-parleur médium arrière gauche.
8453 haut-parleur boomer arrière gauche.
8455 haut-parleur tweeter arrière droit.
8457 haut-parleur médium arrière droit.
8458 haut-parleur boomer arrière droit.
8460 prise de casque arrière gauche.
8465 prise de casque arrière droite.
8470 alimentation radio police (avant).
8471 alimentation radio police 1 arrière.

8472 alimentation radio police 2 arrière.
8475 combiné radiotéléphone.
8476 boîtier électronique contrôle radio téléphone A.
8477 boîtier électronique contrôle radio téléphone B.
8478 micro auto PC.
8479 commutateur auto PC.
8480 émetteur-récepteur radiotéléphone.
8481 haut-parleur radiotéléphone.
8482 antenne radio-téléphone.
8483 bruitier oublié radio-téléphone.
8484 antenne radio-téléphone.
8485 clavier radiotéléphone.
8486 bloc entrée audio vidéo externe.
8487 ensemble multimédia.
8500 calculateur navigation.
8501 antenne GPS.
8502 haut-parleur système de guidage embarqué.
8503 clavier de commande.
8504 boîtier info trafic.
8505 contacteur info trafic.
8506 transformateur de ligne audio navigation droit.
8507 transformateur de ligne audio navigation gauche.
8508 contacteur rappel navigation.
8600 boîtier alarme antivol.
8601 contacteur à clé alarme antivol.
8602 boîtier volumétrique (alarme antivol).
8603 commutateur alarme antivol.
8604 capteur volumétrique.
8605 sirène alarme antivol.
8606 led alarme antivol.
8607 émetteur ultrason.
8608 récepteur ultrason.
8609 émetteur ultrason + led alarme antivol.
8610 contacteur coffre alarme antivol.
8611 contacteur capot moteur alarme antivol.
8612 contacteur porte battante arrière droite alarme antivol.
8613 contacteur porte arrière gauche alarme antivol.
8614 contacteur porte arrière droite alarme antivol.
8615 relais alimentation feux de croisement pour alarme.
8616 relais alarme antivol.
8617 relais avertisseur alarme antivol.
8618 contacteur antisouèvement.
8630 centrale de protection.
8700 moteur store électrique.
8701 contacteur avant store électrique.
8702 contacteur arrière store électrique.
9000 unité centrale.
9005 station Feu avant gauche.
9010 station Groupe motoventilateur.
9015 station Feu avant droit.
9020 station Essuie-vitre / lave-vitre.
9025 station Acquisition capteurs.
9030 station Porte avant gauche.
9031 station siège.
9035 station Combiné.
9040 station Afficheur.
9045 station Habitable.
9050 station Porte avant droite.
9055 station Commutation Signalisation.
9056 station éclairage automatique.
9060 station Commutation Essuyage.

9065 station Console.
9070 station Remorque.
9075 station Feu arrière gauche.
9080 station Volet arrière.
9085 station Feu arrière droit.

Liste des faisceaux

00DIV1 faisceaux divers 1.
00DIV2 faisceaux divers 2.
01CBP câble positif batterie.
02CBN câble négatif batterie.
03CB/AV câble liaison batteries avant.
04CB/CE câble liaison batteries à coffret électronique.
05CE/MOT câble liaison coffret électronique à moteur.
06CB/AV/AR câble liaison batteries avant à arrière.
06CB/AV/CE câble liaison batteries centrale et avant.
06CB/AR/CE câble liaison batteries centrale et arrière.
07FMS fil de masse.
10PR faisceau principal.
10PRC faisceau principal complémentaire.
11FD faisceau feux diurnes.
12US FR faisceau usure plaquettes de frein.
13AVERT/S faisceau avertisseur sonore.
13AV/D faisceau avant droit.
13AV/G faisceau avant gauche.
14RG/V faisceau régulation de vitesse.
15F/AV faisceau face avant.
16GMC faisceau groupe motoventilateur complémentaire.
16GMV faisceau groupe motoventilateur.
16P/KD faisceau prolongateur kick-down.
17BR/AV faisceau antibrouillard avant.
17BR/AV/C faisceau complémentaire brouillard avant.
18BVA faisceau boîte de vitesses automatique.
19BT/EL faisceau boîtier électronique.
19BT/EL/C faisceau boîtier électronique complémentaire.
20MOT faisceau moteur.
21PTC faisceau prolongateur chauffant.
22MOT/C faisceau moteur complémentaire.
23BR/HY faisceau bruitier hydraulique.
24BR/SV faisceau bruitier survitesse.
25PCH faisceau préchauffage.
26GI faisceau gicleur chauffant.
27EV/AV faisceau essuie-vitre avant.
28CAPT/PL faisceau capteur de pluie.
30ABR faisceau antiblocage de roues.
32SUSP faisceau suspension.
35AL faisceau antivol.
36ALA/A faisceau alarme antivol.
39DA faisceau direction assistée.
43AE faisceau auto-école.
43AEC faisceau auto-école complémentaire.

44CSL	faisceau console.	57SG/AR/D	faisceau siège arrière droit.	79COF	faisceau coffre.
45CAPT/VOL	faisceau capteur volumétrique.	58NSC	faisceau nappe chauffante siège conducteur.	79ACOP	faisceau coffre complémentaire.
46HAB	faisceau habitacle.	58NSP	faisceau nappe chauffante siège passager.	80AR/SP	faisceau arrière sous plancher.
46HAC	faisceau habitacle complémentaire.	59CLC	faisceau climatiseur complémentaire.	81TAC	faisceau trappe de charge.
46CHCC	faisceau habitacle complémentaire (conducteur).	59CLM	faisceau climatiseur.	82ADC	faisceau additif carburant.
46PHCP	faisceau habitacle complémentaire (passager).	60P/C	faisceau porte avant conducteur.	84CAP EL	faisceau capote électrique.
46PMF	faisceau multifonction pavillon.	61PARGB	faisceau porte arrière gauche battante.	84FBR 1	faisceau blindé radio 1.
47ECLV/P	faisceau éclairateur vide-poches.	62PR/G	faisceau porte arrière gauche.	84FBR 2	faisceau blindé radio 2.
48PLAF/C	faisceau plafonnier complémentaire.	63PARDB	faisceau porte arrière droite battante.	84FBR 3	faisceau blindé radio 3.
49P/B/C	faisceau planche de bord complémentaire.	64PR/AR	faisceau portes arrière.	84FBR 4	faisceau blindé radio 4.
50P/B	faisceau planche de bord.	65P/P	faisceau porte avant passager.	84FRT 1	faisceau radiotéléphone 1.
51J	faisceau jauge.	67PR/D	faisceau porte arrière droite.	84FRT 2	faisceau radiotéléphone 2.
52PLAF	faisceau plafonnier.	68TO	faisceau toit ouvrant.	84FRT 3	faisceau radiotéléphone 3.
52PLAFAR	faisceau plafonnier arrière.	69PSP	faisceau pare-soleil police.	84FRT 4	faisceau radiotéléphone 4.
53SAC	faisceau coussin gonflable.	69SP	faisceau sirène police.	84FRT 5	faisceau radiotéléphone 5.
53SAC/C	faisceau coussin gonflable (conducteur).	69CP	faisceau complémentaire police.	84MPC	faisceau alimentation microphone auto-PC.
53SAC/P	faisceau coussin gonflable (passager).	71AR	faisceau arrière.	84ARR	adaptation récepteur radio.
53SCA	faisceau coussin gonflable complémentaire.	71GAR/G	faisceau arrière gauche.	84GPS 1	câble antenne GPS.
53SLD	faisceau coussin gonflable latéral droit.	71DAR/D	faisceau arrière droit.	84GSM	câble antenne GSM.
53SLG	faisceau coussin gonflable latéral gauche.	71ARC	faisceau arrière complémentaire.	84ANT	câble antenne radio.
54CEINT	faisceau ceintures pyrotechniques.	72F/STP	faisceau feu stop.	85ECL	faisceau éclairateur de plaque police.
54GCEINT/G	faisceau ceinture pyrotechnique gauche.	73ACD	faisceau autoradio chargeur CD.	86BR/CAP	faisceau bruiteur capote électrique.
54DCEINT/D	faisceau ceinture pyrotechnique droit.	73ACD C	faisceau complémentaire CD.	90CHR/MT	faisceau chronotachygraphe moteur.
55SGC	faisceau siège conducteur.	73HP/AR	faisceau haut-parleur arrière.	91CHR/PB	faisceau chronotachygraphe planche dc bord.
56SGP	faisceau siège passager.	73GHP/AR/G	faisceau haut-parleur arrière gauche.	95GPC	faisceau GPL complémentaire.
57SG/AR	faisceau siège arrière.	73DHP/AR/D	faisceau haut-parleur arrière droit.	95GPL	faisceau GPL.
57SG/AR/G	faisceau siège arrière gauche.	74EV/VL	faisceau essuie-vitre volet.	96ATR	câble antenne transpondeur.
		76VL	faisceau volet.	97DEP	faisceau détecteur proximité.
		76GVL/G	faisceau volet gauche.	98CLA	faisceau climatisation additionnelle.
		76DVL/D	faisceau volet droit.	99CAC	faisceau climatisation additionnelle complémentaire.

MULTIPLEXAGE

Présentation

- Le multiplexage consiste à faire circuler plusieurs informations numériques entre divers équipements électriques, sur un seul canal de transmission matérialisé par 2 fils :
 - DATA et DATA B (barre) pour les réseaux VAN CAR et VAN CONFORT,
 - CANAL HIGH et CANAL LOW pour le réseau CAN.

Définition

- Le multiplexage est un mode de mise en action d'équipements électriques, nécessitant une architecture adaptée.
- Une architecture multiplexée se compose d'un circuit unique qui relie tous les calculateurs : le bus.
- Tous les messages envoyés sur ce circuit comportent une partie «information» ou «commande» et une partie identification du destinataire.
- Le multiplexage utilise deux protocoles de communication : le VAN, Vehicle Area Network, et le CAN, Controller Area Network.
- L'architecture associée génère un gain très important en complexité du faisceau et permet d'offrir au client de nouvelles prestations.

Intérêt

- L'utilisation du multiplexage permet :
 - une simplification des faisceaux électriques,
 - un enrichissement du nombre de fonctions (à nombre de fils équivalent).

Architecture

- Le véhicule est équipé de 4 réseaux multiplexés :
 - CAN ou réseau inter-systèmes,
 - VAN CAR 1,
 - VAN CAR 2,
 - VAN CONFORT.
- Ces différents réseaux sont gérés par un calculateur central, le BSI (boîtier de servitude intelligent) appelé également calculateur de carrosserie.

Réseau CAN

- Il relie l'ensemble des calculateurs du groupe motopropulseur, le système de freinage, le calculateur de la boîte de vitesses automatique et le calculateur moteur.

Réseau VAN Carr 1

- Le réseau VAN Carrosserie 1 est qualifié de réseau de sécurité.
- Il relie le système de coussins gonflables ainsi que le boîtier de servitude moteur, qui intègre les commandes électriques de puissance du véhicule comme les feux avant.

Réseau VAN Carr 2

- Il relie les équipements comme l'alarme et le système d'additivation du gasoil (filtre à particule).

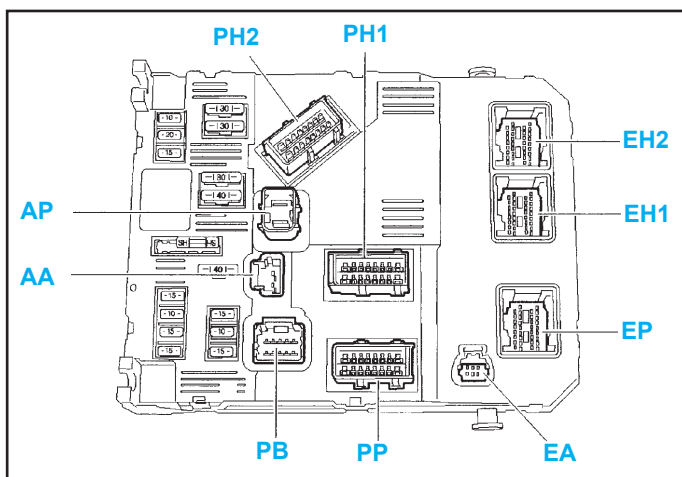
Réseau VAN CONFORT

- Il relie les calculateurs des équipements de l'habitacle comme l'écran multifonctions, le combiné d'instrumentation, l'autoradio et la climatisation.
- Les calculateurs reliés au réseau VAN CONFORT acquièrent les informations provenant du groupe motopropulseur (par l'intermédiaire du BSI) pour renseigner le conducteur sur l'état du véhicule.

Boîtier de Servitude Intelligent (BSI)

- Le BSI assure les fonctions suivantes :
 - fonctions de passerelle entre les différents réseaux multiplexés,
 - fonctions de passerelle entre les liaisons filaires et les liaisons multiplexées,
 - fonctions de diagnostic,
 - acquérir des informations en provenance de capteurs,
 - distribuer et protéger des alimentations vers des organes reliés au BSI.

Connecteurs



Dénomination	Description	Nombre de voies	Couleur du faisceau raccordé
EP	Connecteur électronique vers faisceau principal	40	Noir
EA	Connecteur électronique vers accessoire	6	Noir
EH1	Connecteur électronique vers faisceau habitacle	40	Blanc
EH2	Connecteur électronique vers faisceau habitacle	40	Gris
PH1	Connecteur électronique vers faisceau habitacle	16	Noir
PH2	Connecteur électronique vers faisceau habitacle	16	Gris
PP	Connecteur électronique vers faisceau principal	16	Vert
PB	Connecteur puissance vers faisceau planche de bord	10	Noir
AA	Alimentation du BSI en +ACC et +APC en provenance du contacteur antivol	2	Noir
AP	Alimentation BSI en provenance du boîtier de servitude moteur via les maxi fusibles 4 et 5	2	Gris

Fonctions gérées par le BSI

Domaines	Principe de fonctionnement	Détails des fonctions
Architecture multiplexée	Alimentation électrique	Mise en veille / réveil des réseaux. Lestage / délestage du réseau électrique. Coupure automatique des fonctions consommatrices (mode économie).
	Architecture multiplexée	Passerelle entre les réseaux multiplexés. Passerelle entre les capteurs et les réseaux. Distribution des alimentations électriques.
Éclairage signalisation	Éclairage intérieur	Commande d'allumage / d'extinction temporisée des plafonniers avant et arrière. Clignotement du plafonnier si porte ouverte et véhicule roulant
	Éclairage extérieur / signalisation	Allumage automatique des feux de détresse en cas de choc (déclenchement des coussins gonflables). Allumage automatique des feux de détresse sur forte décélération. Localisation du véhicule.
Aide à la conduite	Essuyage / lavage	Essuyage automatique en cas de pluie (véhicules équipés de capteur de pluie). Balayage intermittent asservi à la vitesse du véhicule (véhicules non équipés de capteur de pluie).
	Rétrovision	Réglage électrique des miroirs. Rabattement et déploiement électriques. Rétroviseur dégivrante.
	Dégivrage	Délestage de la lunette arrière chauffante. Dégivrage des rétroviseurs associé au dégivrage de la lunette arrière.
	Contrôle de survitesse	Gestion de l'alerte de survitesse avec seuil programmable par le conducteur avec mémorisation du seuil de survitesse. Gestion de l'alerte de survitesse avec seuil préprogrammé via l'outil de diagnostic.
	Régulation de vitesse	Transmission des commandes de l'utilisateur au calculateur moteur.
Informations au conducteur	Combiné	Mémorisation du kilométrage. Rhéostat de la luminosité des équipements de l'habitacle.
	Aide à la navigation / localisation géographique	Transmission de l'information distance parcourue et vitesse véhicule au calculateur de navigation.
	Aide au stationnement	Détection arrière des obstacles.
Confort	Climatisation	Demande d'enclenchement du compresseur de réfrigération Commande du compresseur de réfrigération. Sécurité de givrage de l'évaporateur. Sécurité de pression de réfrigération. Sécurité par régime moteur. Diffusion de l'information sur la température d'eau moteur.
	Lève-vitres électrique Toit ouvrant	Lève-vitre électrique anti-pincement. Ouverture complète des vitres à l'aide de la télécommande. Fermeture centralisée à l'aide de la télécommande.
	Système audio	Authentification de l'autoradio par code VIN. Asservissement du volume de l'autoradio à la vitesse du véhicule. Transmission des informations provenant du système audio pour la gestion de l'affichage des messages à l'écran multi-fonctions.
Antivol	Gestion des ouvrants	Verrouillage et superverrouillage des ouvrants à la clé ou à la télécommande. Reverrouillage automatique des ouvrants. Verrouillage automatique des ouvrants en roulant. Détection de porte ouverte. Déverrouillage en cas de choc.
	Alarme anti-effraction	Protection périmétrique et volumétrique
	Antidémarrage	Reconnaissance de la clé de contact. Déverrouillage du calculateur moteur.
Protections et sécurités	Coussins gonflables	Coupure d'alimentation de la pompe à carburant et de la pompe du brûleur additionnel en cas de choc. Arrêt de l'électrovanne du réservoir de GPL.
	Appel d'urgence	Appel d'urgence automatique en cas de choc (déclenchement des coussins gonflables).
Motopropulseur	Refroidissement	Alerte de température d'eau moteur

GÉNÉRALITÉS

MÉCANIQUE

ÉQUIPEMENT ÉLECTRIQUE

CARROSSERIE

Procédure d'apprentissage du BSI

Outillage de diagnostic

- Station «LEXIA» : 4171-T.
- Station «PROXIA» : 4165-T.

Attention : Le BSI est affectés à un véhicule et ne peut donc pas être échangés entre deux véhicules.

Impératif : Le code confidentiel véhicule est nécessaire pour cette opération.

Nota : Cette procédure d'apprentissage intègre de façon automatique l'apprentissage des clés du véhicule.

Procédure d'apprentissage avec l'outil de diagnostic «LEXIA»

- Effectuer les sélections suivantes dans l'outil de diagnostic :
 - «DIAGNOSTIC»,
 - sélectionner le véhicule,
 - «TEST GLOBAL»,
 - «CALCULATEUR BSI»,
 - «APPRENTISSAGE»,
 - «APPRENTISSAGE BSI».
- Suivre les instructions données par l'outil de diagnostic.
- La procédure d'apprentissage terminée, effectuer les opérations suivantes :
 - synchronisation des télécommandes PLIPS HF (voir chapitre «Electricité»),
 - vérifier le télécodage du BSI,
 - réinstaller, si nécessaire, les accessoires ajoutés au véhicule,
 - effectuer l'appairage avec le BSI.

Procédure d'apprentissage avec l'outil de diagnostic «PROXIA»

- Effectuer les sélections suivantes dans l'outil de diagnostic :
 - «TELECHARGEMENT / TELECODAGE»,
 - «TELECODAGE»,
 - sélectionner le véhicule,
 - «APPRENTISSAGE DU BSI».
- Suivre les instructions données par l'outil de diagnostic.
- La procédure d'apprentissage terminée, effectuer les opérations suivantes :
 - synchronisation des télécommandes PLIPS HF (voir chapitre «Electricité»),
 - vérifier le télécodage du BSI,
 - réinstaller, si nécessaire, les accessoires ajoutés au véhicule,
 - effectuer l'appairage avec le BSI.

Programmation de l'électronique de contrôle moteur (ECM)

Nota : Cette procédure d'apprentissage est valable pour les outils de diagnostic LEXIA et PROXIA.

- Effectuer les sélections suivantes dans l'outil de diagnostic :
 - «DIAGNOSTIC»,
 - sélectionner le véhicule,
 - «TEST GLOBAL»,
 - «CALCULATEUR ECM»,
 - «PROGRAMMATION / APPAIRAGE».
- Suivre les instructions données par l'outil de diagnostic.
- Effectuer l'appairage avec le BSI.

Appairage

Nota : Cette procédure d'appairage est valable pour les outils de diagnostic LEXIA et PROXIA. Pour le menu «appairage», suivre la procédure de programmation ECM.

- Répondre :
 - «NON», pour entrer un nouveau code confidentiel,
 - «OUI», pour effectuer un appairage avec le BSI.

- Suivre les instructions données par l'outil de diagnostic.

Procédure de télécodage du BSI

Observations

- Une lecture des paramètres télécodables, avec l'outil de diagnostic, ne nécessite pas de disposer du code d'accès véhicule inscrit sur la carte confidentielle client.
- Le code d'accès Après Vente est indispensable pour effectuer les modifications suivantes :
 - paramètres de configuration,
 - liste des calculateurs.

Outillage de diagnostic

- Station «LEXIA» : 4171-T.
- Station «PROXIA» : 4165-T.

Procédure d'apprentissage avec l'outil de diagnostic «LEXIA»

- Effectuer les sélections suivantes dans l'outil de diagnostic :
 - «DIAGNOSTIC»,
 - sélectionner le véhicule,
 - «TEST GLOBAL»,
 - «TELECODAGE».
- Choisir l'un des sous menu suivant :
 - «OPTIONS CLIENT»,
 - «CONFIGURATION» (voir nota),
 - «CALCULATEURS PRESENTS»,
 - «CODE VIN»,
 - «CONFIGURATION VEHICULES NEUFS».

Nota : Le sous-menu «CONFIGURATION» comprend le télécodage des options de configuration et des lois de jaugeage statique et dynamique.

Soit :

- «CONFIGURATION»,
- «LOI DE JAUGE STATIQUE»,
- «LOI DE JAUGE DYNAMIQUE».

Procédure d'apprentissage avec l'outil de diagnostic «PROXIA»

- Effectuer les sélections suivantes dans l'outil de diagnostic :
 - «TELECHARGEMENT / TELECODAGE»,
 - «TELECODAGE».
- Choisir l'un des sous menu suivant :
 - «OPTIONS CLIENT»,
 - «CONFIGURATION»,
 - «CALCULATEURS PRESENTS»,
 - «CODE VIN»,
 - «MODE SHOWROOM»,
 - «PREPARATION VEHICULES NEUFS».

«OPTIONS CLIENT»

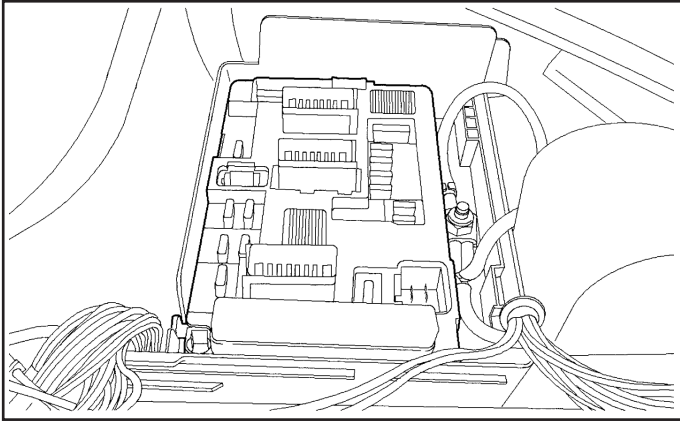
Impératif : Le paramètre «MODE SHOWROOM» ne doit être validé que pour les véhicule d'exposition.

- Dans ce menu se trouve toutes les options disponibles pour le client en fonction des spécificités du véhicule.

Boîtier de servitude moteur

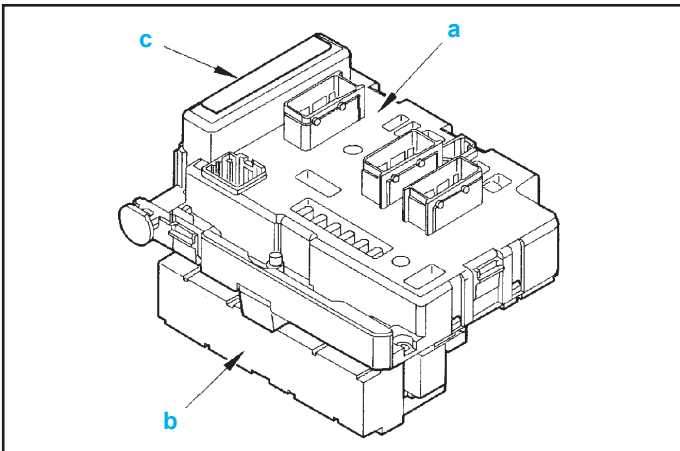
Implantation

- Le boîtier de servitude moteur est situé sous le capot moteur, sur le passage de roue avant gauche.



Description

- Le boîtier de servitude moteur protège et distribue les alimentations de diverses fonctions à travers des relais, des fusibles et des maxi fusibles.
- Le boîtier de servitude moteur est constitué de deux modules associés :
 - module 1 : module intégrant les maxi fusibles,
 - module 2 : module intégrant une carte électronique, les fusibles et les relais.



- «a» : module 2,
- «b» : module 1,
- «c» : étiquette d'identification

Module 1

- Le module 1 assure, à partir du câble positif de la batterie :
 - la distribution et la protection par des maxi fusibles des alimentations électriques +BAT vers les organes raccordées via le faisceau principal,
 - l'alimentation électrique de puissance +BAT du module 2.

Module 2

- Le module 2 du boîtier de servitude moteur assure les prestations suivantes :
 - assure à partir du +BAT et d'une liaison avec la sortie +APC du contacteur antivol, la distribution et la protection des alimentations électriques +BAT et +APC vers les organes reliés,
 - communique, en mode esclave, avec le boîtier de servitude intelligent via le réseau VAN CAR 1,
 - assure la coupure de la pompe à carburant en cas de choc du véhicule (déclenchement des coussins gonflables),
 - assure l'alimentation électrique «power latch» (maintien de l'alimentation du calculateur moteur après la coupure du +APC) du calculateur moteur et de certaines de ses actionneurs,
 - alimente le pulseur de climatisation sur ordre du BSI via le réseau VAN CONFORT,
 - commande l'avertisseur sonore sur ordre du BSI via le réseau VAN CAR 1,
 - commande les feux de croisement sur ordre du BSI via le réseau VAN CAR 1 et assure une alimentation de secours en cas de perte d'un élément indispensable à l'allumage ou au maintien des feux de croisement,
 - commande les feux de route sur ordre du BSI via le réseau VAN CAR 1,
 - commande les feux de brouillard avant sur ordre du BSI via le réseau VAN CAR 1,
 - commande la pompe lave-vitre avant sur ordre du BSI via le réseau VAN CAR 1,
 - commande la pompe lave-vitre arrière sur ordre du BSI via le réseau VAN CAR 1,
 - commande la pompe lave-projecteur sur ordre du BSI via le réseau VAN CAR 1,
 - commande l'essuie-vitre avant sur ordre du BSI via le réseau VAN CAR 1.