

# Direction

## CARACTÉRISTIQUES

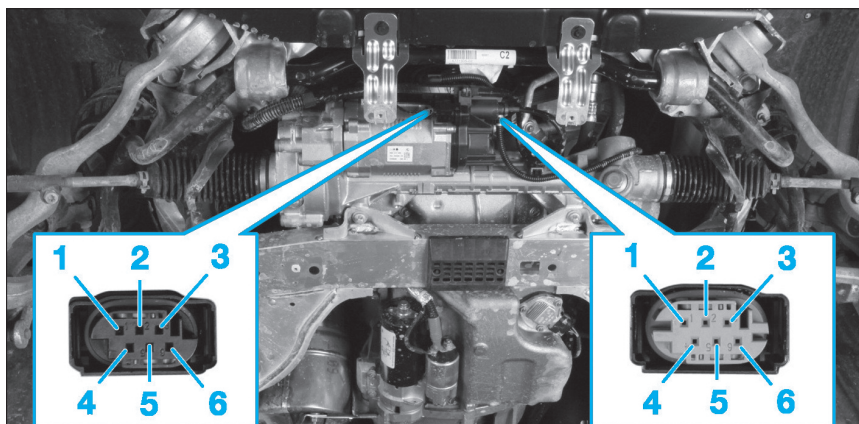
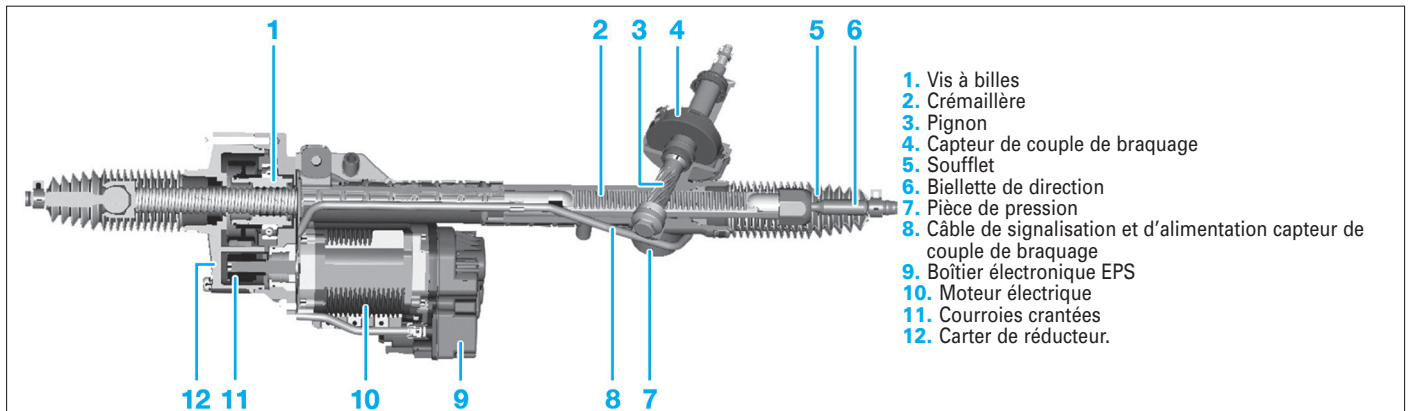
Direction à crémaillère fixée sur le berceau en avant de l'essieu avant.  
 Colonne de direction à 2 tronçons articulés par joints de cardan.  
 Dispositif de sécurité sur la colonne, prévu pour se déformer en cas de choc frontal.  
 Volant réglable en hauteur et profondeur.  
 Direction assistée électromécanique à axe parallèle EPS (Electric Power Steering) fournit le couple d'assistance de la force directionnelle via un moteur électrique.  
 Le moteur d'assistance de direction est désormais positionné sur le boîtier à crémaillère et en parallèle à ce dernier.

### Gestion de la direction assistée

#### CALCULATEUR DE DIRECTION ASSISTÉE

Le moteur d'assistance de direction est intégré au boîtier électronique et ces derniers sont positionnés parallèlement sur la crémaillère.  
 Dans la mémoire du boîtier électronique EPS sont enregistrées plusieurs courbes caractéristiques pour l'assistance de direction, le retour actif en ligne droite et la caractéristique d'amortissement. L'assistance de direction requise résulte de la combinaison entre les valeurs calculées à partir des grandeurs d'entrée et la caractéristique correspondante.

Il est impératif après un remplacement de coder le boîtier électronique EPS.



#### IMPLANTATION ET BROCHAGE DU CALCULATEUR DE DIRECTION ASSISTÉE

- A. Connecteur noir à 6 voies (X60233)
- B. Connecteur gris à 6 voies (X01188)

Un troisième connecteur, non représenté, se charge d'alimenter le moteur électrique en tension.

**Brochage du connecteur X01188.**

Voies	Affectations
1	Alimentation du capteur de couple de braquage (5 volts)
2	Masse du capteur de couple de braquage
3	Signal du capteur de couple de braquage (sinus)
4	Signal du capteur de couple de braquage (cosinus)
5 et 6	Non utilisées

**Brochage du connecteur X60233.**

Voies	Affectations
1	Ligne de réveil (pic d'amplitude tension batterie lors du réveil du véhicule)
2	Ligne low du réseau PT-CAN
3 et 4	Non utilisées
5	Ligne high du réseau PT-CAN
6	Non utilisée

Le calculateur de direction assistée est connecté sur le réseau CAN pour communiquer avec d'autres modules électroniques :

- le calculateur de contrôle de stabilité fournit l'information de vitesse véhicule,
- le module de commande de colonne de direction fournit l'information d'angle du volant,
- le calculateur de gestion moteur fournit l'information moteur tournant,
- le combiné d'instruments reçoit l'information de défaillance pour allumer le témoin EPS.

**APPRENTISSAGE DES BUTÉES**

Il est indispensable, après remplacement de la direction, de refaire l'apprentissage des butées de fin de course du boîtier de direction. Les erreurs d'apprentissage des butées peuvent entraîner la perte brusque de l'assistance de direction en butée.

Conditions préalables à l'apprentissage des butées :

- véhicule sur une aire horizontale,
- absence d'obstacle pouvant empêcher le braquage des roues avant,
- moteur tournant et véhicule à l'arrêt,
- pédale de frein non actionnée et frein de stationnement non serré,
- aucun défaut dans le boîtier de contrôle dynamique de stabilité et dans le module de commande de colonne de direction,
- témoin de la direction allumé au combiné d'instruments,
- volant en position de ligne droite.

Pour l'apprentissage des butées, le volant doit être braqué lentement (une fois) complètement vers la gauche puis complètement vers la droite. Arrivé près des positions de butée, augmenter lentement l'effort exercé jusqu'à ce que le volant ne puisse plus être braqué davantage. Au bout d'environ 5 secondes le témoin de la direction disparaît sur le combiné d'instruments.

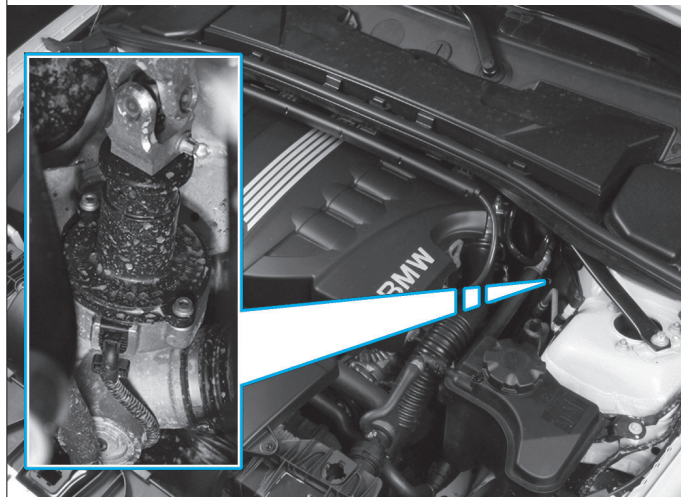
**SERVOMOTEUR AVEC CAPTEURS DE POSITION**

Le servomoteur est un moteur à courant continu synchrone sans collecteur (à aimant permanent). Il entraîne le réducteur qui transmet le couple du servomoteur à la crémaillère.

**CAPTEUR DE COUPLE DE BRAQUAGE**

Le capteur de couple de braquage saisit de façon numérique le couple de braquage exercé par le conducteur. La plage de travail est de 4 rotations du volant (correspondant à 1440°).

**IMPLANTATION DU CAPTEUR DE COUPLE DE BRAQUAGE**



Le capteur de couple de braquage intègre en réalité deux capteurs à effet Hall.

## Ingrédients

### GRAISSE

La direction à crémaillère bénéficie d'un graissage à vie et est donc sans entretien. En cas de réparation, les pièces correspondantes de la direction doivent être lubrifiées avec la graisse Calypsol SF-3-131-TMM 3 (graisse saponifiée au sodium, résistante au froid, dont le pouvoir lubrifiant se situe entre -30 °C et +75 °C).

## Couples de serrage (en daN.m et en degré)



Pour les couples de serrage, se reporter aux différents "éclatés de pièces" dans les méthodes.

Vis de roues (M12) : 12.  
 Vis de fixation du volant sur colonne de direction (M14) : 6,25.  
 Vis des fixations de la colonne de direction sur tube-support (M8) : 2,1.  
 Vis des fixation de l'arbre de direction inférieur sur boîtier de direction / colonne de direction (M8) : 2,1.  
 Ecrou de fixation du boîtier de direction sur berceau avant (M10) :  
 - 1<sup>re</sup> passe : 5,6.  
 - 2<sup>e</sup> passe : 90°.  
 Ecrou de fixation de la rotule de direction sur pivot (M14) : 16,5.  
 Vis de fixation de la rotule sur biellette de direction (M10) : 4.  
 Vis de fixation de la biellette sur boîtier de direction : 11 + 1.

GÉNÉRALITÉS

MÉCANIQUE

ÉQUIPEMENT ÉLECTRIQUE

CARROSSERIE

## Schémas électriques

### LÉGENDE



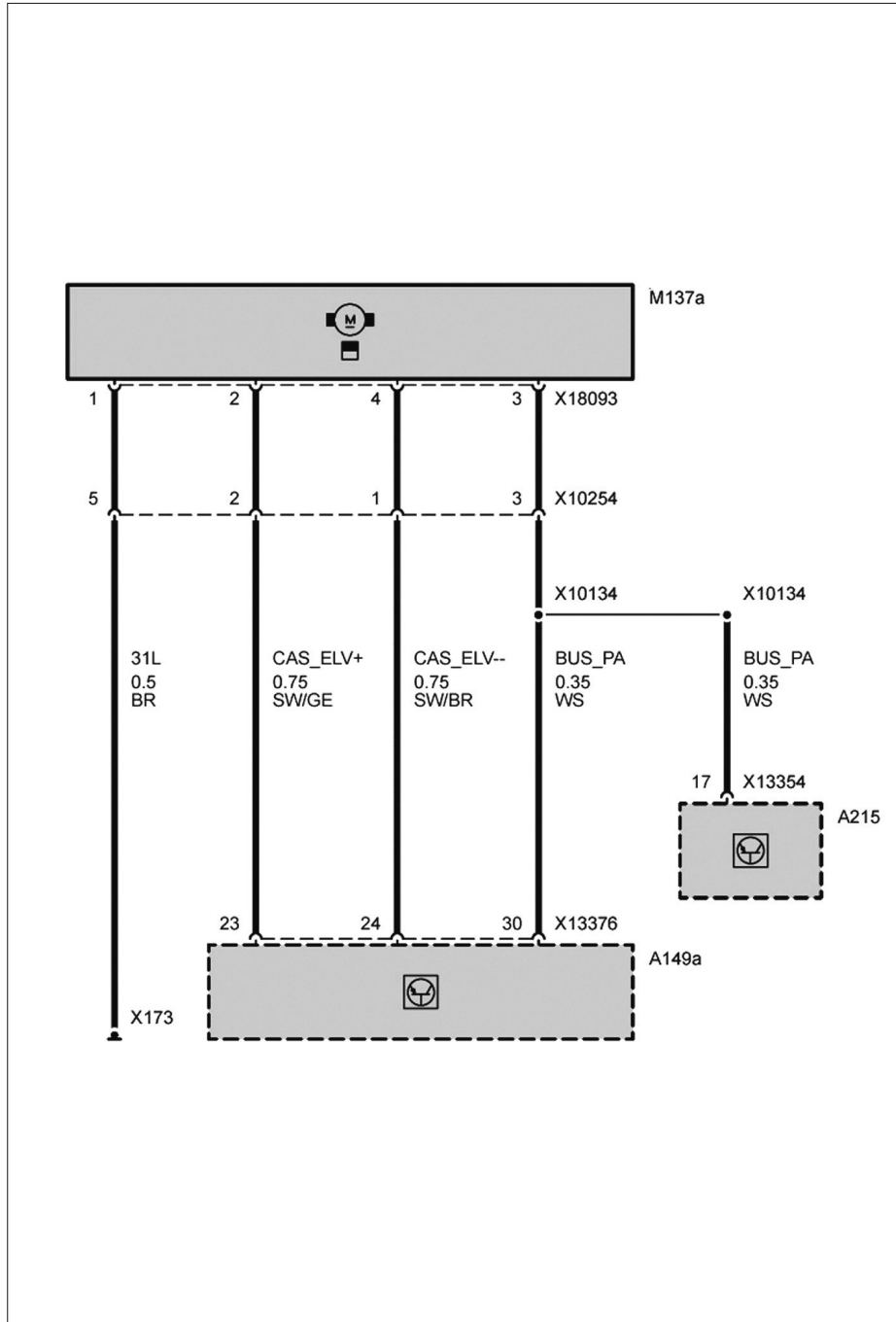
Voir abréviations, explications et lecture d'un schéma au chapitre "Équipement électrique".

### ELÉMENTS

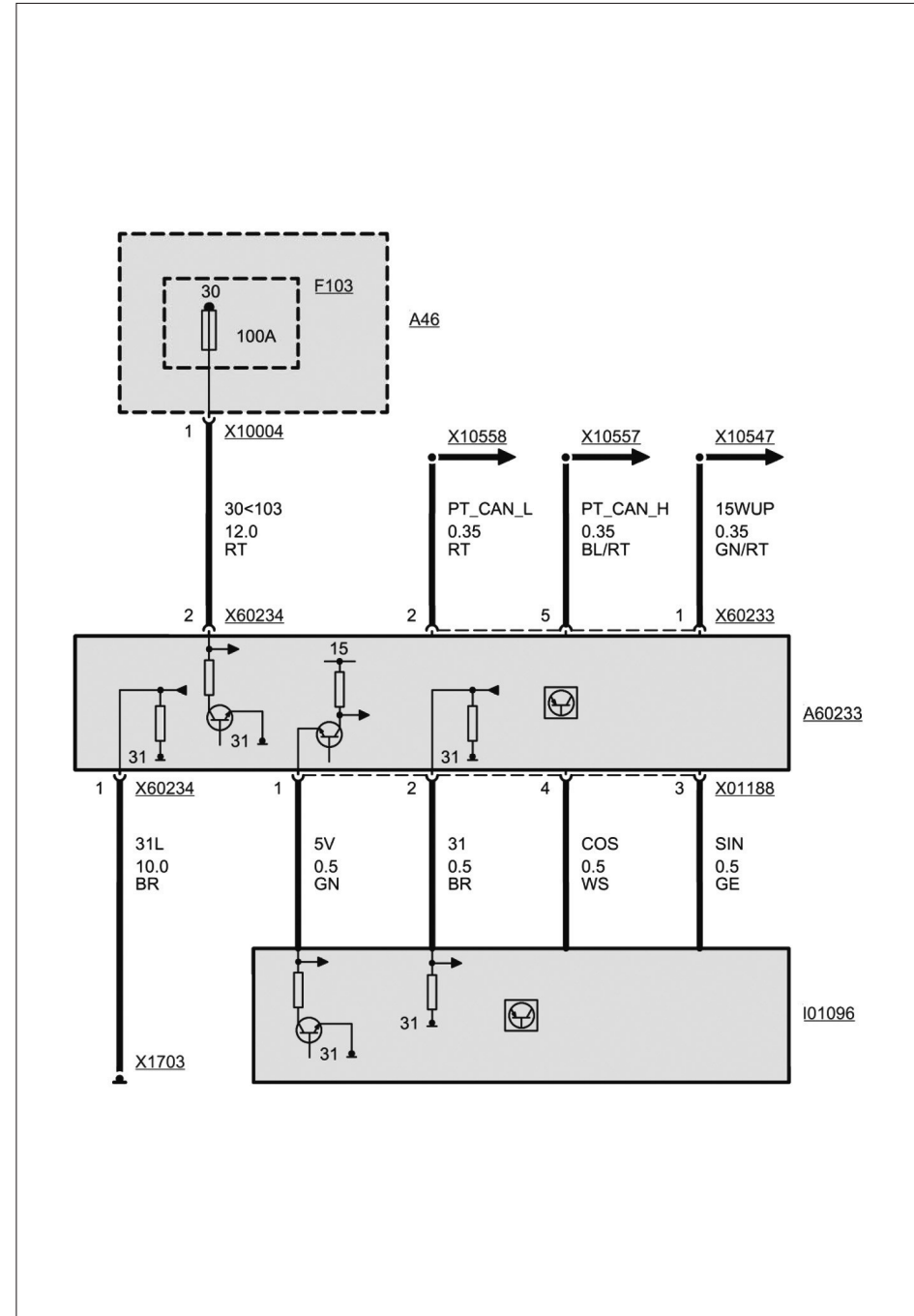
A149a. Système Car Access  
 A215. Boîtier électronique, Comfort Access  
 A46. Porte-fusibles arrière  
 A60233. Direction à assistance électronique (EPS)  
 I01096. Capteur de couple de direction  
 M137a. Verrouillage électrique de colonne de direction

### CODES COULEURS

BL : Bleu	RS : Rose
BR : Brun	RT : Rouge
GE : Jaune	SW : Noir
GN : Vert	VI : Violet
GR : Gris	WS : Blanc
OR : Orange	TR : Transparent.



VERROUILLAGE DE LA COLONNE DE DIRECTION



BOÎTIER ÉLECTRONIQUE, DIRECTION À ASSISTANCE ÉLECTRIQUE (EPS)



# MÉTHODES DE RÉPARATION



Débrancher la batterie puis attendre au moins 1 minute avant toutes interventions sur le dispositif d'airbag (décharge de la réserve d'énergie du calculateur).  
Un airbag doit être, lorsqu'il est déposé, stocké dans un endroit sûr avec la face avant dirigée vers le haut.  
Avant de désolidariser la colonne de direction de la crémaillère, bloquer le verrou de colonne pour éviter toute rotation risquant de détruire le contacteur tournant.

## Direction

### DÉPOSE-REPOSE DU VOLANT

#### DÉPOSE

- Amener le volant en position ligne droite.
- Débrancher la batterie.
- Déposer l'airbag conducteur (voir chapitre "Airbags et prétensionneurs").
- Débrancher les connecteurs (1) (Fig.1).
- Déposer :
  - la vis de fixation (2),
  - le volant de direction.

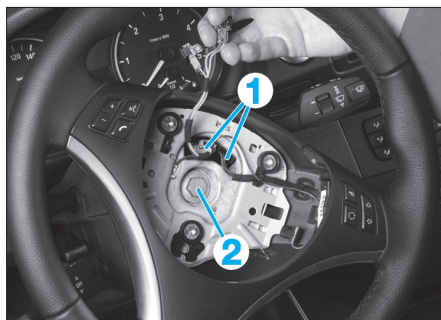


Fig. 1

#### REPOSE

- Pour la repose, procéder dans l'ordre inverse de la dépose en respectant les points suivants :
- Aligner le volant par rapport aux repères (3) tracés sur la colonne de direction et l'emmancher (Fig.2).
  - Serrer au couple la vis de fixation du volant de direction.

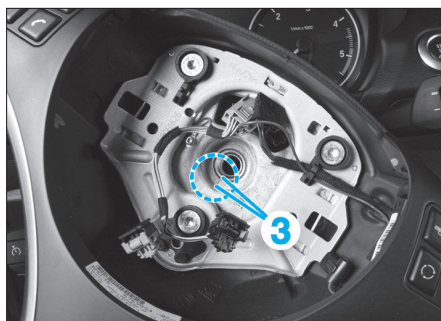


Fig. 2

### DÉPOSE-REPOSE DE LA COLONNE DE DIRECTION

Le débranchement du connecteur du microphone mains libres ou la touche d'appel d'urgence donne lieu à des enregistrements de défauts au sein du boîtier électronique du téléphone (restrictions au niveau du système d'appel de secours). Au terme du montage, lire le contenu de la mémoire de défauts et effacer les défauts enregistrés.

#### DÉPOSE

- Relever et avancer au maximum la colonne de direction.
- Déposer les vis (1) et le rivet expansible (2) (Fig.3).
- Tirer la garniture (3) du pédalier vers l'arrière.

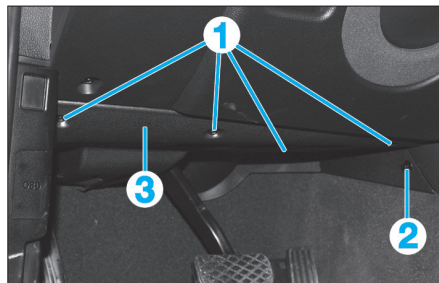


Fig. 3

- Débrancher les connecteurs (Fig.4) :
  - de l'éclairer de plancher (4),
  - de l'antenne Bluetooth (5) (selon niveau d'équipement),
  - du haut-parleur du dispositif mains libres (6) (selon niveau d'équipement),
  - du faisceau du contacteur d'embrayage (7) (sur les boîtes de vitesses automatiques).

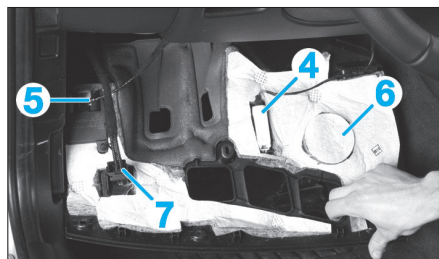


Fig. 4

- Fixer l'arbre supérieur de direction (partie insérable dans la colonne de direction).
- Déposer les vis de fixation (8) et (9) de l'arbre inférieur (10) de la colonne de direction (Fig.5).
- Placer le volant de direction en position ligne droite et bloquer le verrou de colonne.

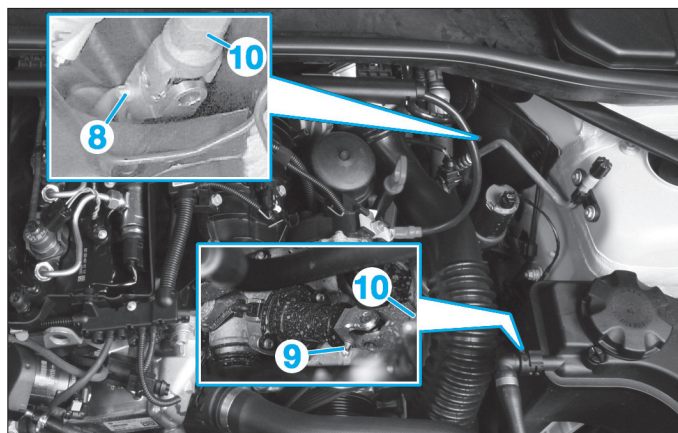


Fig. 5

- Désaccoupler l'arbre inférieur de direction (10) du boîtier de direction puis le déposer de la colonne de direction.
- Déposer le conduit de chauffage inférieur coté conducteur.
- Abaisser et reculer au maximum la colonne de direction.
- Déposer le volant de direction (voir opération concernée).
- Dégrafer latéralement (flèches) l'habillage supérieur (11) de la colonne de direction (avec un racloir par exemple) (Fig.6).



Fig. 6

- Basculer l'habillage supérieur (11) de la colonne de direction vers l'avant (Fig.7).
- A l'aide d'une pince, dégrafer le couvre joint (12) et déposer l'habillage supérieur de la colonne de direction.

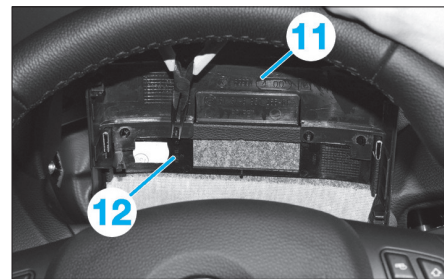


Fig. 7



- Relever et reculer au maximum la colonne de direction.
- Presser les ergots de verrouillage vers l'extérieur (flèche) et dégrafer l'habillage inférieur de colonne de direction (13) vers le bas (Fig.8).

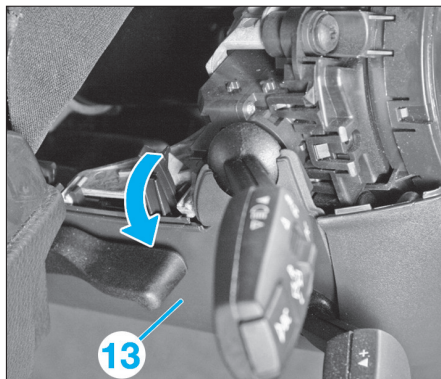


Fig. 8

- Déposer les vis (14), débrancher les connecteurs (15) puis déposer l'ensemble commodos / contacteur tournant (Fig.9).

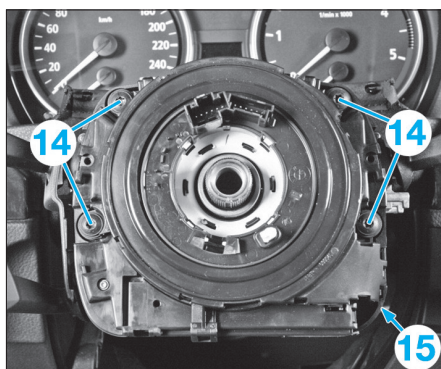


Fig. 9

- Débrancher le connecteur du verrouillage électrique de la colonne de direction.
- Dégager les faisceaux fixés sur la colonne de direction.
- Déposer :
  - les vis (16) de fixation de la colonne de direction (Fig.10),
  - les vis (17).

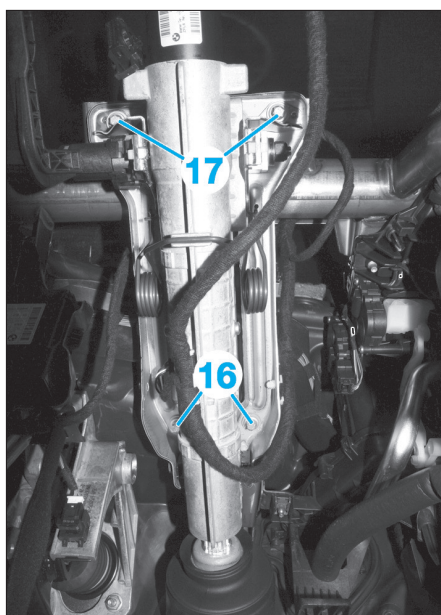



Fig. 10

 Pendant l'opération, caler la colonne de direction pour l'empêcher de tomber.

- Déposer la colonne de direction.

**REPOSE**

Pour la repose, procéder dans l'ordre inverse de la dépose en tenant compte des points suivants :

- Lors de l'insertion de la colonne de direction dans le soufflet, veiller à ce que le soufflet ne sorte pas du tablier. Contrôler la position de montage du soufflet, la corriger si nécessaire.
- Reposer l'arbre inférieur de direction (10) (Fig.5). Il ne peut être inséré que dans une position sur la colonne de direction.
- Retarder les filetages et remplacer les vis de serrage (8) et (9).

 Les vis de serrage doivent être logées respectivement dans la rainure du boîtier de direction et dans celle de la colonne.

- Tourner le volant de direction dans les deux directions jusqu'en butée. Le témoin d'airbag ne doit pas s'allumer.
- Contrôler la tenue de trajectoire en ligne droite du véhicule.

**DÉPOSE-REPOSE ET CALIBRAGE DU CONTACTEUR TOURNANT**

**DÉPOSE**

- Déposer l'ensemble commodos / contacteur tournant.
- Déverrouiller les crans (1) (Fig.11).
- Comprimer le dispositif d'arrêt (2) et retirer dans le sens de la flèche le contacteur tournant (4) du support des commodos (3).

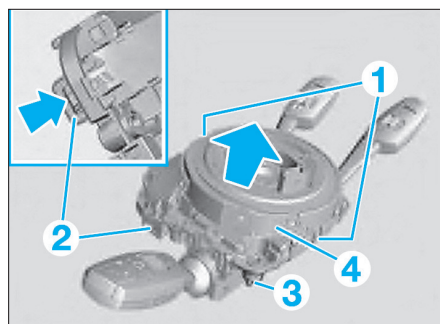



Fig. 11

 Ne pas faire tourner la bague (5) (Fig.12). La bloquer pour qu'elle ne tourne pas (par exemple avec un ruban adhésif).

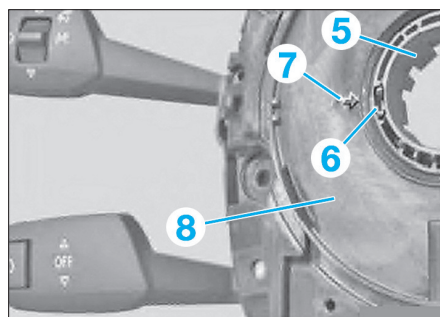


Fig. 12

**REPOSE**

Procéder dans l'ordre inverse aux opérations de dépose, en respectant les points suivants :

- L'encoche (6) de la bague (5) doit coïncider avec la flèche (7) sur le support des commodos (8) (Fig.12).
- Mettre en place le contacteur tournant (4) de façon à ce que le guide (9) glisse exactement dans l'encoche correspondante du support des commodos (8) (Fig.13).
- Procéder au calibrage du capteur d'angle de braquage.

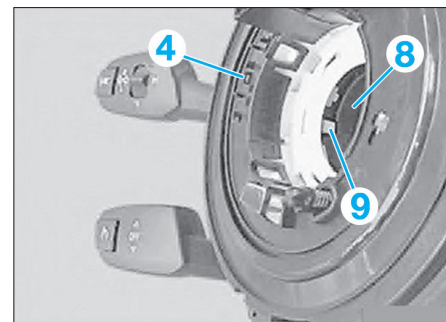


Fig. 13

**CALIBRAGE DU CAPTEUR D'ANGLE DE BRAQUAGE**

Le calibrage du capteur d'angle de braquage nécessite l'utilisation de l'outil de diagnostic BMW ou d'une station équivalente (3 S). Sélectionner dans l'outil "Calibrage du capteur d'angle de braquage" dans les fonctions SAV et exécuter cette fonction.

**DÉPOSE-REPOSE D'UNE ROTULE DE DIRECTION**

**DÉPOSE**

- Lever et caler le véhicule sur un pont à 2 colonnes.
- Déposer la roue avant du côté concerné.
- Déposer l'écrou (1), tout en maintenant la rotule au niveau de l'empreinte Torx (Fig.14).

 Ne pas désolidariser la rotule de direction en utilisant un outil à frapper. Le soufflet de la rotule de direction ne doit pas être endommagé.

- Désaccoupler la rotule de direction (2) du pivot.
- Compter le nombre de filets apparents (3) pour simplifier le réglage ultérieur du parallélisme.
- Déposer la vis (4).

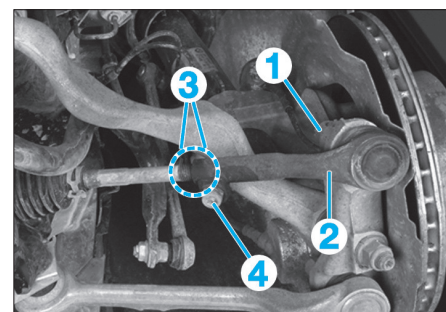


Fig. 14

- Dévisser la rotule de direction, au besoin faire contre-appui sur la biellette de direction avec une clé à fourche.

**REPOSE**

Pour la repose, procéder dans l'ordre inverse de la dépose en tenant compte des points suivants :

- Visser la rotule de direction sur la biellette jusqu'à laisser apparent le même nombre de filets (3) qu'à la dépose.
- La liaison entre la rotule de direction et le pivot doit être propre et exempte d'huile et de graisse

- Contrôler la géométrie des trains (voir chapitre "Suspensions – Trains – Géométrie").
- Réaliser le calibrage du capteur d'angle de braquage / de la direction active.

### DÉPOSE-REPOSE D'UNE BIELLETTE DE DIRECTION

#### DÉPOSE

- Déposer la rotule de direction (voir opération concernée).
- Après avoir déposé son collier, retrousser le soufflet du boîtier de direction.



*Du côté concerné, rentrer le plus possible la crémaillère pour éviter une détérioration de la crémaillère et du palier.*

- A l'aide d'un outil de modèle courant (38 mm), déposer l'articulation (1) sur la crémaillère du boîtier de direction (Fig.15).
- Déposer la biellette avec son soufflet.

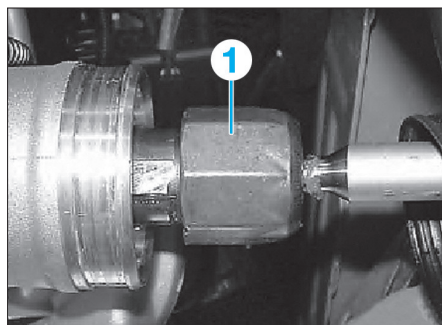


Fig. 15

#### REPOSE

Pour la repose, procéder dans l'ordre inverse de la dépose en tenant compte des points suivants :  
 - Nettoyer la crémaillère, contrôler son état de surface (par exemple présence de corrosion) puis la graisser.  
 - En cas de remplacement de la biellette, remplacer aussi le soufflet.

### DÉPOSE-REPOSE DU BOÎTIER DE DIRECTION

#### DÉPOSE

- Débrancher la batterie.
- Déposer le carénage inférieur de protection du moteur.
- Désaccoupler les deux rotules de direction au niveau des pivots. Pour cela, déposer de chaque côté l'écrou (1) (Fig.14).
- Désaccoupler l'arbre inférieur de direction au niveau du boîtier de direction. Pour cela, déposer la vis (2) (Fig.16).

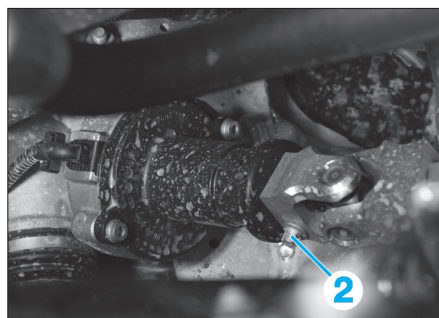


Fig. 16

- Ouvrir les attaches de câbles (3) (Fig.17).
- Débrancher les connecteurs (4).
- Déposer les écrous et retirer les vis (5) par le bas.
- Extraire le boîtier de direction (6) par l'avant.

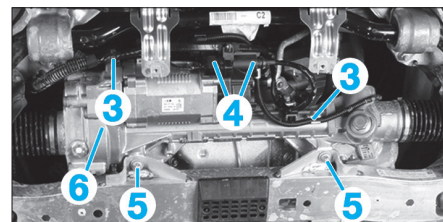
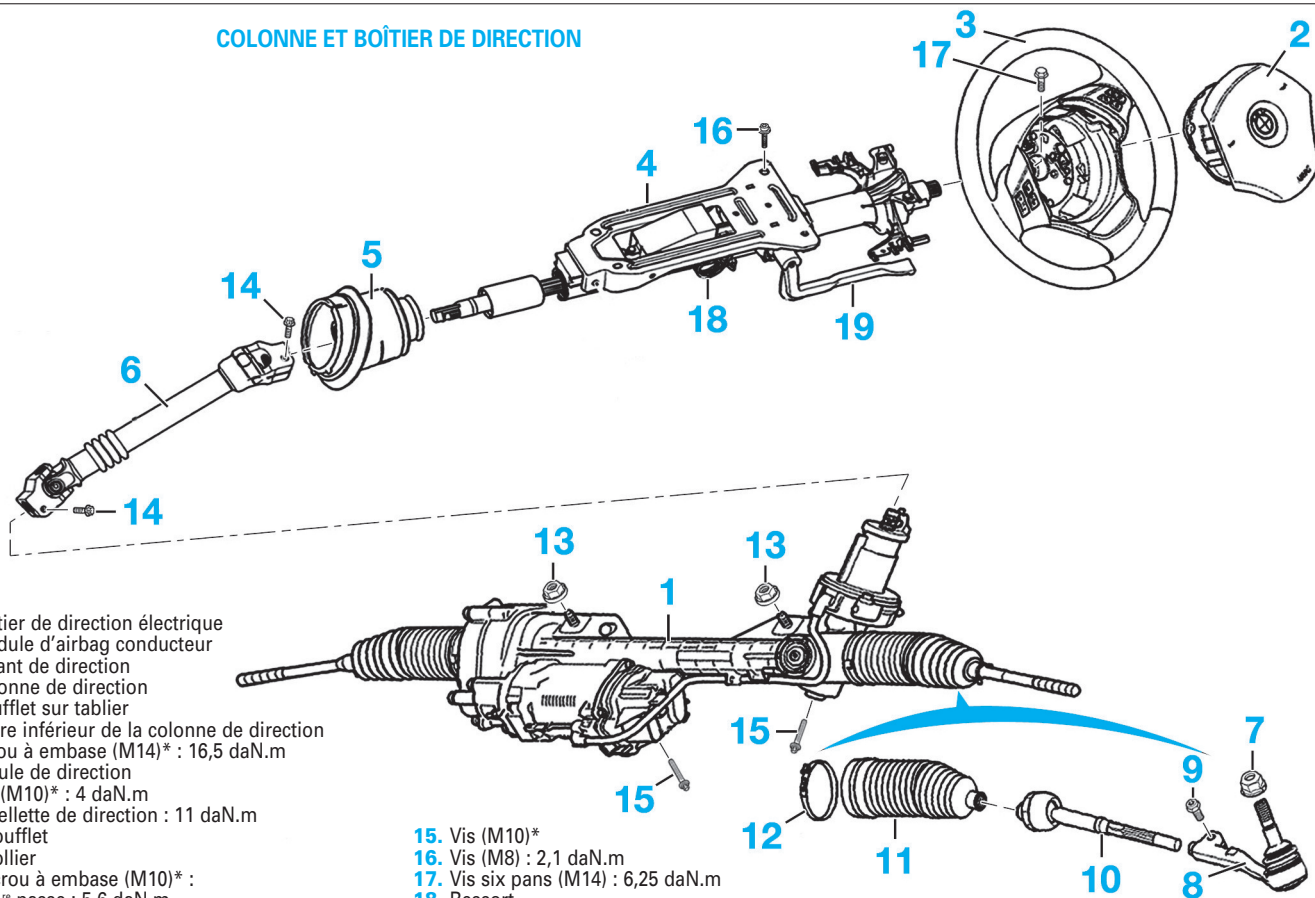


Fig. 17

#### REPOSE

Pour la repose, procéder dans l'ordre inverse de la dépose en tenant compte des points suivants :  
 - S'assurer que les connecteurs ne présentent pas de traces de corrosions.  
 - Les connecteurs (4) doivent s'encliqueter de manière audible.  
 - Contrôler la géométrie des trains (voir chapitre "Suspensions – Trains – Géométrie").  
 - Réaliser le calibrage du capteur d'angle de braquage / de la direction active.

### COLONNE ET BOÎTIER DE DIRECTION



1. Boîtier de direction électrique
2. Module d'airbag conducteur
3. Volant de direction
4. Colonne de direction
5. Soufflet sur tablier
6. Arbre inférieur de la colonne de direction
7. Ecrrou à embase (M14)\* : 16,5 daN.m
8. Rotule de direction
9. Vis (M10)\* : 4 daN.m
10. Biellette de direction : 11 daN.m
11. Soufflet
12. Collier
13. Ecrrou à embase (M10)\* :  
 - 1<sup>re</sup> passe : 5,6 daN.m  
 - 2<sup>e</sup> passe : 90°
14. Vis Torx (M8) : 2,1 daN.m

15. Vis (M10)\*
  16. Vis (M8) : 2,1 daN.m
  17. Vis six pans (M14) : 6,25 daN.m
  18. Ressort
  19. Levier de réglage.
- \*. A remplacer systématiquement.