



LA REVUE  
DES RÉPARATEURS

# L'expert automobile

N° 513  
Février 2012

## AUDI A4

### (01/2008→)

### Diesel 2.0 TDi (143 ch)

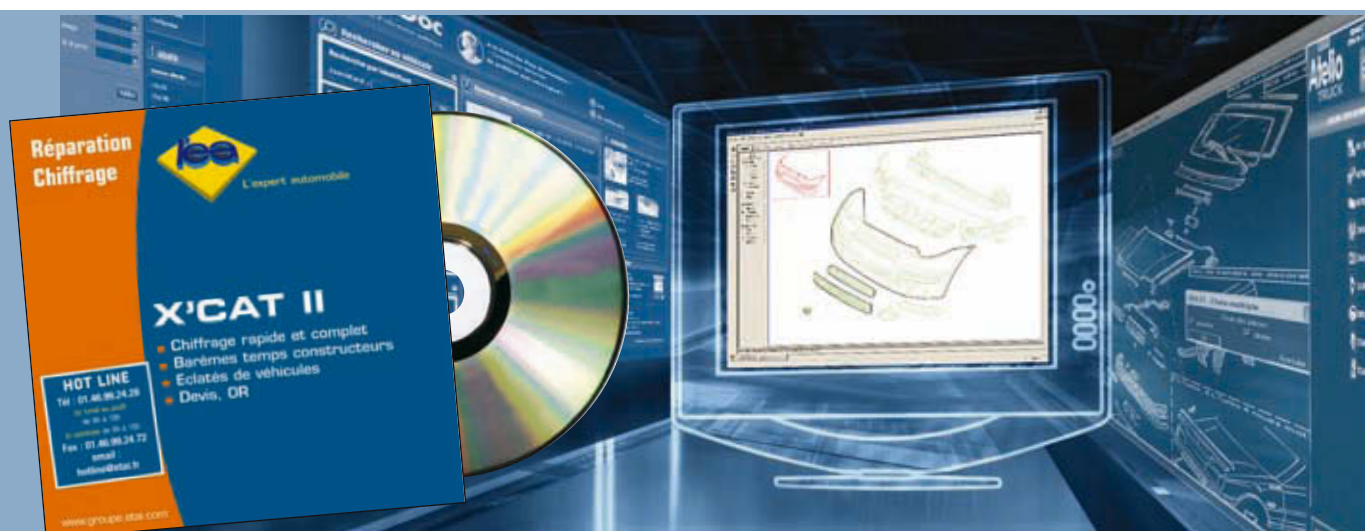


Étude Technique  
Barème de temps



3 189470 242107 >





# X'CAT II

L'outil de chiffrage simple et ultrarapide !

**ABONNEMENT ANNUEL**  
Version CD Rom  
Mises à jour mensuelles

Base de données multimarque

- + de 30 000 véhicules (31 marques)
- + de 3 000 000 prix de pièces et références
- Les barèmes de temps mécanique et carrosserie

Consultation rapide des prix de pièces et barèmes de temps constructeurs

Chiffrage des réparations mécaniques et carrosserie

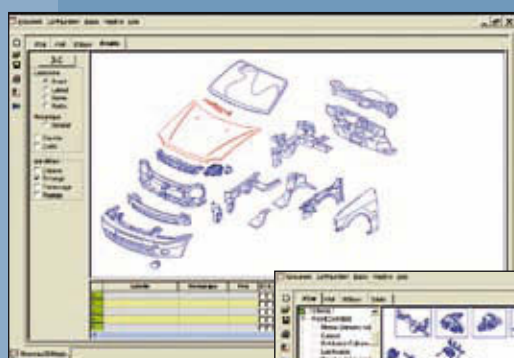
Sélection graphique des pièces

Recherche de pièce par référence

Édition de tous les devis

Fichier clients et fichier véhicules

Interface avec la plupart des logiciels de gestion et facturation du marché

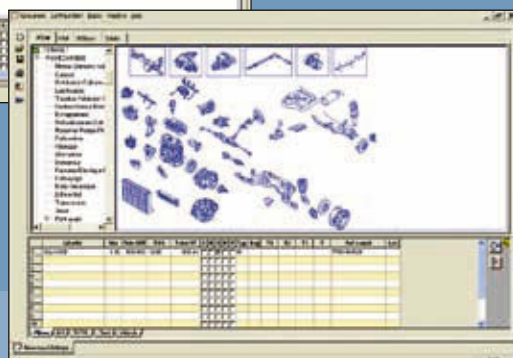


Éclatés de pièces de véhicules

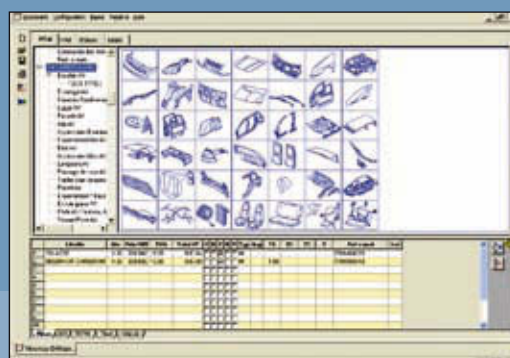
## MAITRISE RAPIDE

son ergonomie sa simplicité de prise en main et de nombreuses astuces permettent à toute personne du garage de réaliser un devis rapidement

Accès direct au chiffrage ou à la recherche de pièce



Sélection des pièces mécanique sur menu déroulant ou dessins génériques



Sélection des pièces carrosserie sur menu déroulant ou dessins génériques

# ÉTUDE AUDI A4

L'étude présentée dans les pages qui suivent a été réalisée grâce au concours des Services Techniques et des Relations Presse AUDI, que nous remercions ici de leur aimable collaboration.



Cette étude comprend :

- Les caractéristiques, cotes de tolérance et couples de serrage, les méthodes de réparation mécanique, électrique et carrosserie.
- Un sommaire détaillé en pages suivantes permet de retrouver, sans difficulté, les différents chapitres traités.
- Une fiche Mémento (barème de temps mécanique et carrosserie) est encartée en fin de revue.

● La présente étude Technique et Pratique traite des Audi A4 de troisième génération équipée du moteur 2.0 TDi 143 ch depuis janvier 2008 pour la berline 4 portes et depuis mai 2008 pour la version Avant (break).

## Motorisations

La troisième génération d'Audi A4 est équipée principalement de quatre motorisations essences déclinées chacune, en plusieurs puissances : le moteur 1.8 TFSI de 120 ou 160 ch, le 2.0 TFSI de 180 ou 211 ch et le moteur V6 3.2 FSI développant 265 ch. Le moteur V6 3.0 l de 333 ch complète la gamme en équipant l'exclusive Audi S4.

Elle propose également trois motorisations Diesel : le 2.0 TDi de 120 ou 143 ch et les deux V6 TDi de 2.7 ou 3.0 développant respectivement 190 ch et 240 ch.

Il est à noter l'apparition en avril 2009, d'une version de 136 ch du moteur 2.0 TDi plus respectueuse de l'environnement avec un taux de rejet de CO<sub>2</sub> réduit.

La motorisation faisant l'objet de notre étude est le moteur 2.0 TDi de 143 ch. Cette motorisation évolue par rapport au 2.0 TDi de l'ancienne génération d'Audi A4. Elle est équipée d'un système d'injection à rampe commune contrairement à l'ancienne version fonctionnant encore avec un système "injecteur-pompe" spécifique au groupe Volkswagen. Cette motorisation, toujours disposée longitudinalement, est équipée d'un turbocompresseur à géométrie variable, d'une injection directe et d'un filtre à particules. Ce moteur pos-



sède comme sur l'ancienne version, un module d'équilibrage constitué de deux arbres entraînés depuis le vilebrequin par un pignon intermédiaire.

## Boîte de vitesses

La boîte de vitesses mécanique disposée longitudinalement en bout du moteur est à 6 rapports synchronisés et une marche arrière.

Le différentiel et le couple réducteur sont placés à droite du module d'embrayage et du volant moteur intégré dans le carter d'embrayage de la boîte de vitesses.

La commande des vitesses s'effectue par tringle et biellettes avec levier au plancher.

## Liaisons au sol

La direction assistée est un système classique constitué d'une crémaillère équipée d'un vérin d'assistance alimenté par une pompe hydraulique entraînée par le moteur. Un système d'assistance variable est commandé par une électrovanne gérée par le calculateur de gestion moteur et le calculateur de réseau de bord. Le train avant est à bras multiples en aluminium forgé avec un bras inférieur arrière de guidage, un bras porteur inférieur avant supportant l'élément de suspension formé d'un combiné ressort amortisseur et de 2 bras supérieurs. La barre stabilisatrice fixée au berceau par deux paliers élastiques et liée à la chape de liaison entre l'amortisseur et le bras porteur, par l'intermédiaire de biellettes de liaison.

Le train arrière directionnel à bras multiples se compose d'un bras inférieur en fonte d'aluminium et de deux bras supérieurs en aluminium forgé. La barre stabilisatrice fixée sur la traverse de suspension, est reliée aux bras inférieurs par des biellettes.

## Sécurité

Le système de freinage est à commande hydraulique. Le maître-cylindre tandem assisté par un servofrein à dépression, laquelle est fournie par une pompe à vide entraînée par l'arbre à cames d'admission.

Le frein de stationnement est à commande électromécanique et agit sur les roues arrière.

Les disques de frein sont ventilés à l'avant et pleins à l'arrière.

L'Audi A4 est équipée d'un ABS 8.1 avec l'ESP.



En ce qui concerne la sécurité passive du véhicule, l'Audi A4 est équipée de deux airbags frontaux, deux airbags latéraux intégrés aux sièges avant et de deux airbags rideaux de série.

En option, l'Audi A4 peut être équipée d'airbags latéraux arrière ainsi que de prétensionneurs aux places arrière.

## Multiplexage

Pour réaliser l'échange de données entre les différents systèmes, l'architecture électronique du véhicule est organisée autour de plusieurs réseaux utilisant deux protocoles de communication, le CAN et le LIN. Le réseau CAN se compose essentiellement des éléments suivants : la propulsion, le confort, le châssis, les surveillances périphériques du véhicule (régulateur de distance, changement de voie), l'infodivertissement et le diagnostic...

Le réseau LIN se compose des fonctions concernant : la climatisation, les commandes d'éclairage et de toit ouvrant, le capteur de pluie, les essuie-vitres, les commandes d'accès et d'autorisation au démarrage...

## Finitions

La gamme s'articule principalement autour de trois finitions qui sont : Ambiente en entrée de gamme, S Line en finition intermédiaire avec un traitement intérieur et extérieur spécifique typé "sport" et Ambition Luxe pour le haut de gamme.

Michel Nachin

■ CARACTÉRISTIQUES ET IDENTIFICATION DU VÉHICULE

Identification du véhicule ..... 6  
 Caractéristiques dimensionnelles et pondérales ..... 7  
 Caractéristiques pratiques ..... 8  
 Levage ..... 8  
 Remorquage ..... 9  
 Programme d'entretien ..... 9



■ MOTEUR DIESEL

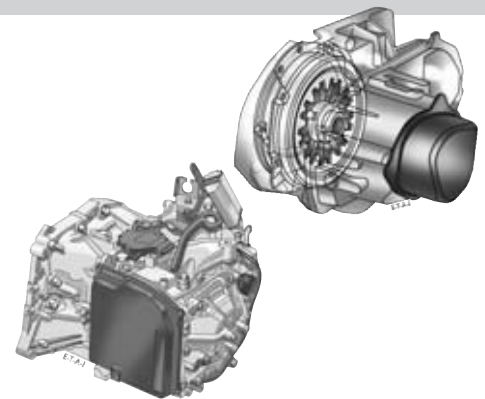
Caractéristiques mécaniques ..... 10  
 Caractéristiques électriques ..... 14  
 Ingrédients ..... 26  
 Couples de serrage ..... 27  
 Dépose- repose de la chaîne de distribution ..... 54  
 Circuit de lubrification ..... 56  
 Circuit de refroidissement ..... 58  
 Alimentation en carburant - Gestion moteur ..... 60  
 Alimentation en air ..... 66  
 Dépollution échappement ..... 68  
 Interventions sur la culasse ..... 70  
 Dépose-repose de l'ensemble moteur-boîte de vitesses ..... 73

■ EMBRAYAGE

Caractéristiques, ingrédients et couples de serrage ..... 78  
 Commande mécanique ..... 79  
 Commande hydraulique ..... 81

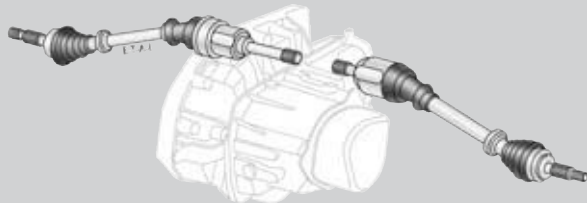
■ BOÎTE DE VITESSES MANUELLE

Caractéristiques ..... 83  
 Ingrédients et couples de serrage ..... 84  
 Vidange-remplissage de l'huile de boîte ..... 85  
 Dépose-repose de la boîte de vitesses ..... 85  
 Commande des vitesses ..... 89



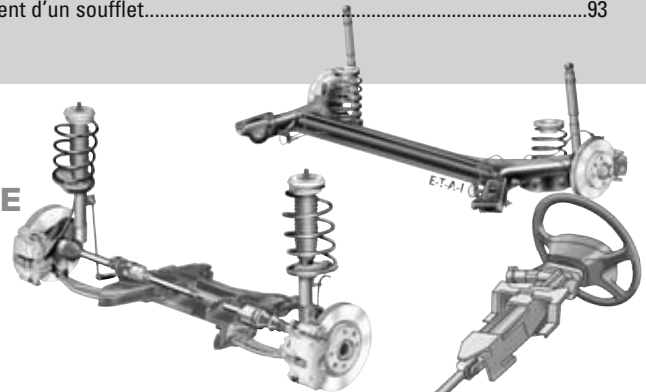
■ TRANSMISSIONS

Caractéristiques, ingrédients et couples de serrage ..... 92  
 Dépose-repose d'un arbre de transmission avant ..... 93  
 Remplacement d'un soufflet ..... 93



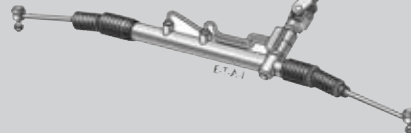
■ SUSPENSIONS - TRAINS - GÉOMÉTRIE

Caractéristiques de la géométrie ..... 95  
 Caractéristiques des trains ..... 96  
 Couples de serrage ..... 97  
 Contrôle et réglage de la géométrie ..... 98  
 Dépose-repose des éléments constitutifs du train avant ..... 99  
 Dépose-repose des éléments constitutifs du train arrière ..... 104



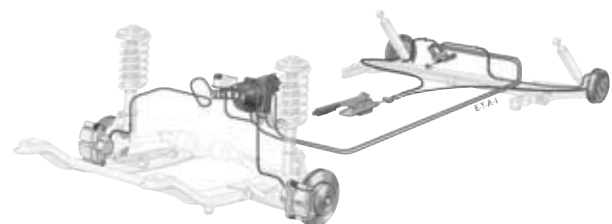
■ DIRECTION

Caractéristiques, ingrédients et couples de serrage ..... 108  
 Dépose-repose du volant/du contacteur tournant/de la colonne de direction ..... 109  
 Dépose-repose d'une rotule de direction d'une biellette de direction ..... 110  
 Dépose-repose du boîtier de direction/de la pompe d'assistance ..... 111  
 Vidange-remplissage et purge du circuit hydraulique ..... 112

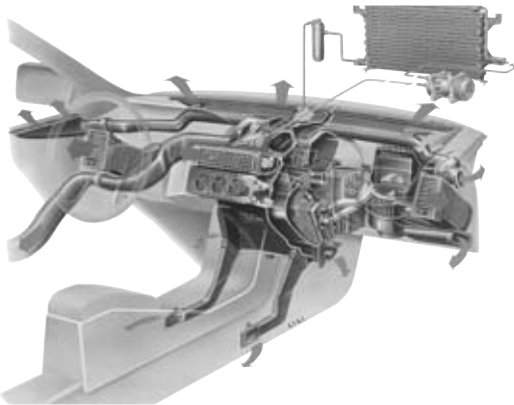


■ FREINS

Caractéristiques ..... 114  
 Ingrédients et couples de serrage ..... 119  
 Interventions sur les éléments constitutifs des freins avant ..... 126  
 Interventions sur les éléments constitutifs des freins arrière ..... 128  
 Commande des freins ..... 129  
 Purge du circuit hydraulique ..... 131  
 Système antiblocage des roues ..... 132





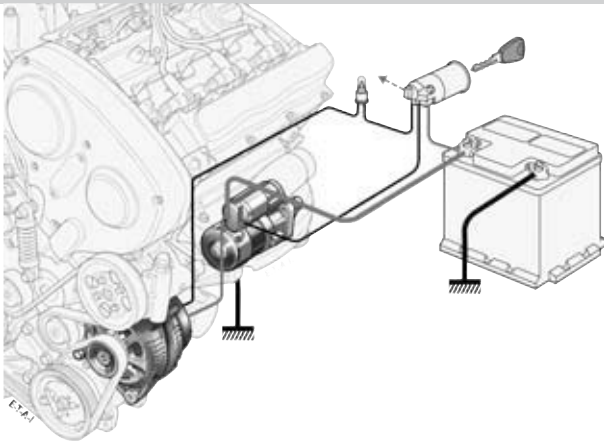
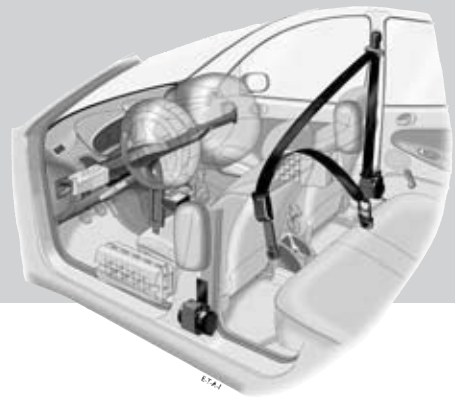


## ■ CHAUFFAGE - CLIMATISATION

Caractéristiques .....	133
Ingrédients et couples de serrage .....	140
Précautions à prendre .....	149
Remplacement du filtre à air d'habitacle .....	149
Dépose-repose du compresseur/du condenseur .....	149
Dépose-repose du détendeur/du bloc de chauffage .....	150
Dépose-repose de l'évaporateur .....	151
Dépose-repose du radiateur de chauffage .....	152
Dépose-repose du panneau de commande de climatisation/du calculateur .....	154
Dépose-repose du motoventilateur .....	155
Dépose-repose des servomoteurs .....	155
Dépose-repose des sondes et capteurs .....	157

## ■ AIRBAGS ET PRÉTENSIONNEURS

Caractéristiques .....	160
Couples de serrage .....	165
Précautions à prendre .....	172
Mise hors et en service .....	172
Interventions sur les airbags .....	172
Interventions sur le calculateur et les capteurs .....	175
Interventions sur les prétensionneurs de ceinture .....	175

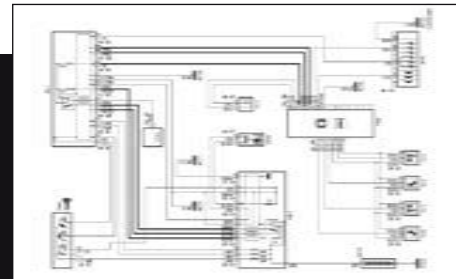


## ■ ÉQUIPEMENT ÉLECTRIQUE

Caractéristiques .....	178
Fusibles et relais .....	179
Couples de serrage .....	197
Batterie et réinitialisations .....	250
Dépose-repose de la courroie d'accessoires .....	250
Dépose-repose de l'alternateur .....	252
Dépose-repose du démarreur .....	252

## ■ SCHÉMAS ÉLECTRIQUES

Moteur Diesel .....	29 à 53
Freins .....	121 à 125
Chauffage - Climatisation .....	141 à 148
Airbags et prétensionneurs .....	137 et 171
Schémas électriques généraux .....	203 à 249



## ■ CARROSSERIE

Jeux d'ouverture et affleurements .....	254	Mécanismes et signalisation (partie arrière) .....	274
Couples de serrage .....	255	Éléments amovibles (partie avant) .....	276
Planche de bord .....	256	Éléments amovibles (partie latérales) .....	280
Garnitures .....	264	Éléments amovibles (partie arrières) .....	280
Mécanismes et signalisation (partie avant) .....	268	Vitrages collées .....	En attente
Mécanismes et signalisation (partie latérales) .....	269	Éléments soudés .....	En attente
Mécanismes et signalisation (partie supérieure) .....	273	Contrôle de la carrosserie .....	En attente



## IDENTIFICATION DU VÉHICULE

## GAMME

Berline 4 portes

Motorisation	Date de commercialisation	Code modèle	Type moteur	Cylindrée (cm³)/ Puissance (kW/ch)	Type de transmission/ Nombre de rapport
2.0 TDi 143 ch	01/2008 >	8K20QC	CAGA	1968/105/143	Méca/6 type 0B1

Break

Motorisation	Date de commercialisation	Code modèle	Type moteur	Cylindrée (cm³)/ Puissance (kW/ch)	Type de transmission/ Nombre de rapport
2.0 TDi 143 ch	05/2008 >	8K50QC	CAGA	1968/105/143	Méca/6 type 0B1

## PLAQUE CONSTRUCTEUR

La plaque constructeur sous la forme d'autocollant, se trouve sur la tourelle de suspension côté droit. Elle est accessible depuis le compartiment moteur. Elle comporte les caractéristiques suivantes :

- 1. Le nom du constructeur
- 2. Le numéro de réception communautaire
- 3. Le numéro d'identification
- 4. Le poids total autorisé en charge
- 5. Le poids total roulant autorisé
- 6. Le poids maxi autorisé sur l'essieu avant
- 7. Le poids maxi autorisé sur l'essieu arrière
- 8. Le type du véhicule
- 9. La norme antipollution
- 10. Le code moteur
- 11. La valeur corrigée du coefficient d'absorption des fumées (moteur gazole).

## NUMÉRO D'IDENTIFICATION DU VÉHICULE

Le numéro d'identification (n° dans la série du type inscrit sur la carte grise), à 17 caractères (norme CEE) se situe :

- sur la tourelle de suspension côté droit en (12). Il est accessible depuis le compartiment moteur,
- sur la plaque constructeur en (3),
- sur l'étiquette de renseignements divers.

## IMPLANTATION DE LA PLAQUE CONSTRUCTEUR ET DU NUMÉRO D'IDENTIFICATION



## ÉTIQUETTE DE RENSEIGNEMENTS DIVERS

Cette étiquette est collée dans le carnet d'entretien du véhicule. Sur certains véhicules, cet autocollant se trouve également sur la cuve de roue de secours accessible depuis l'intérieur du coffre à bagage.

Elle indique :

- 1. Numéro d'identification du véhicule
- 2. Numéro du type
- 3. Descriptif/puissance moteur/type de boîte de vitesses/mois et année de fabrication
- 4. Lettres-repères du moteur et de la boîte de vitesses
- 5. Numéro de peinture/référence de l'équipement intérieur
- 6. Références des équipements
- 7. Consommation :
  - Cycle urbain.
  - Cycle extra-urbain.
  - Cycle mixte.
- 8. Emission de CO<sub>2</sub>.

## ÉTIQUETTE DE RENSEIGNEMENTS DIVERS

1 — WAUZZZ8K2 AN034174

2 — 8K2 0QH 4744301

3 — [ A4 Lim. TDI2.0 R4  
105 KW A8M 11/09

4 — CAGA — LLA

5 — LZ9Y / LZ9Y N5W / GD

6 — [ E0A 7MG 4UE 6XD 5SL 5RU  
1KW J0Z 1LT 1AS 1BA  
3FA 5TE 7X1  
F0A 8GU 0G7 0YG 0JH  
TH3 3NZ 8BP U1A X3A 1N3  
1XW 8Q3 9Q4 8Z5 D92  
7T2 CL9 7K0 4X3 2K1  
3L5 4KC 3Y0 4K4 5D7  
1SA Q1A 4GF

7 — 7.3 4.8 5.7 149

8



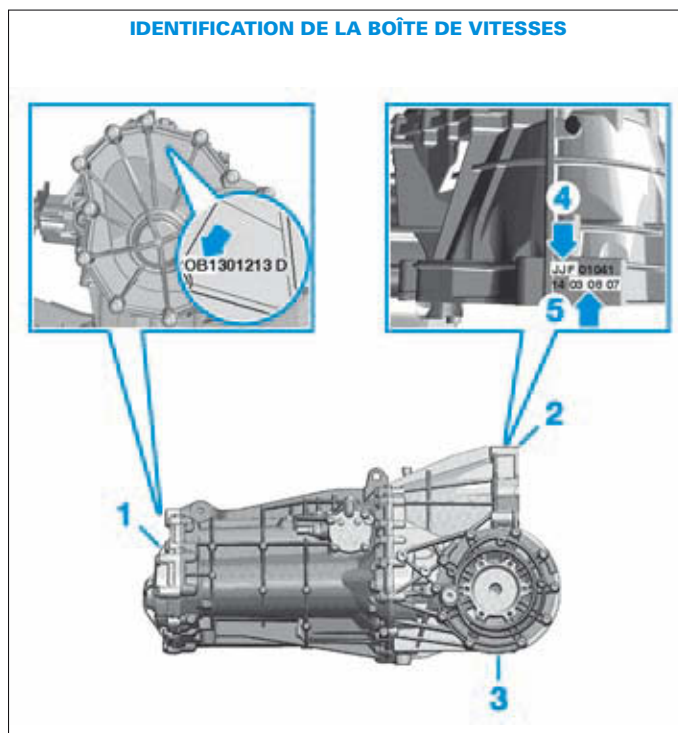
**RÉFÉRENCE MOTEUR**

Les "lettres repères" du moteur sont gravées sur le bloc-moteur côté volant moteur. Elles se trouvent également sur l'étiquette de renseignements divers, sur la plaque constructeur et sur un autocollant situé sur le carter supérieur de distribution.

**IDENTIFICATION MOTEUR SUR LE BLOC MOTEUR****IDENTIFICATION MOTEUR SUR LE CARTER SUPÉRIEUR DE DISTRIBUTION****IDENTIFICATION DE LA BOÎTE DE VITESSES**

L'identification comporte :

- en (1), le type de boîte de vitesses,
- en (2), les lettres repères de boîte et son numéro de fabrication,
- en (3), les lettres repères de boîte et son numéro de fabrication. Cette dernière inscription n'est pas systématique.
- en (4), les lettres repères de la boîte de vitesses,
- en (5) la date de fabrication.

**IDENTIFICATION DE LA BOÎTE DE VITESSES**

GÉNÉRALITÉS

MÉCANIQUE

ÉQUIPEMENT ÉLECTRIQUE

CARROSSERIE

**CARACTÉRISTIQUES DIMENSIONNELLES ET PONDÉRALES****DIMENSIONS (MM)**

	Berline (4 portes)	Break (Avant)
Longueur/Empattement	4 703	
Voies AV/AR	1 564/1 551	
Largeur HT sans rétroviseurs/avec rétroviseurs	1 826/2 006	
Porte à faux AV/AR	866/1 029	
Hauteur	1 427	1 436

**MASSES (KG)**

	Berline (4 portes)	Break (Avant)
A vide en ordre de marche	1 460 à 1 540	1 520 à 1 600
Total en charge	2 010 à 2 015	2 090 à 2 095
Total maxi remorqué :		
- non freiné	750	
- pente 12 %	1 600	1 600
- pente 8 %	1 800	1 800
Maxi sur le crochet d'attelage	80	
Maxi sur les barres de toit	90	

# CARACTÉRISTIQUES PRATIQUES

## PERFORMANCES ET CONSOMMATIONS

	Berline (4 portes)	Break (Avant)
Vitesse maxi (km/h)	215	208
0 - 100 km/h (s)	9,4	9,7
Consommation : (l/100 km)		
- Cycle urbain	6,4	6,4
- Cycle extra-urbain	4,2	4,5
- Cycle mixte	5	5,2
Emission CO <sub>2</sub> (g/km)		
- Cycle urbain	167	168
- Cycle extra-urbain	110	117
- Cycle mixte	131	135

## Pression de gonflage (bar)


Pneumatiques	À moyenne charge		À pleine charge		Roue de secours
	Avant	Arrière	Avant	Arrière	
205/60 R16 92W	2,4	2,3	2,6	2,8	4,2
225/55 R16 95Y	2,1	2,0	2,3	2,5	
225/50 R17 94Y					

Couple de serrage d'une roue : 12 daN.m.



ETIQUETTE DE PRESSION DES PNEUS

## JANTES ET PNEUMATIQUES

 Les pressions de gonflage des pneumatiques sont données à titre indicatif. Respecter les pressions mentionnées sur l'étiquette se trouvant sur la porte conducteur. En cas de contrôle de la pression à chaud, tenir compte de l'augmentation de celle-ci de 0,2 à 0,3 bar et ne jamais dégonfler un pneu chaud.

### Jantes et pneumatiques

Jantes	Pneumatiques
7J x 16 (série)	225/55 R16 95Y
7,5 J x 16 (série)	205/60 R16 92W
7,5 J x 17 (option)	225/50 R17 94Y

Roue de secours : T125/70 R19

# LEVAGE



Le soubassement de ce véhicule est protégé par des produits qui assurent la garantie anticorrosion. En aucun cas il ne faut utiliser des matériaux qui ne sont pas équipés de tampons caoutchoutés de façon à ne jamais avoir un contact direct métal avec métal qui aggraverait la protection d'origine. Il est interdit de lever le véhicule en prenant appui sous les bras de suspension avant ou sous le train arrière.

### AVEC LE CRIC DE BORD

Le véhicule est doté de quatre points de levage situés à proximité de chaque roue.

### AVEC UN CRIC ROULEUR D'ATELIER

Prendre appui sur les 4 points destinés à recevoir le cric de bord.



Ne pas prendre appui sous les bras de suspension avant ou sous la traverse du train arrière

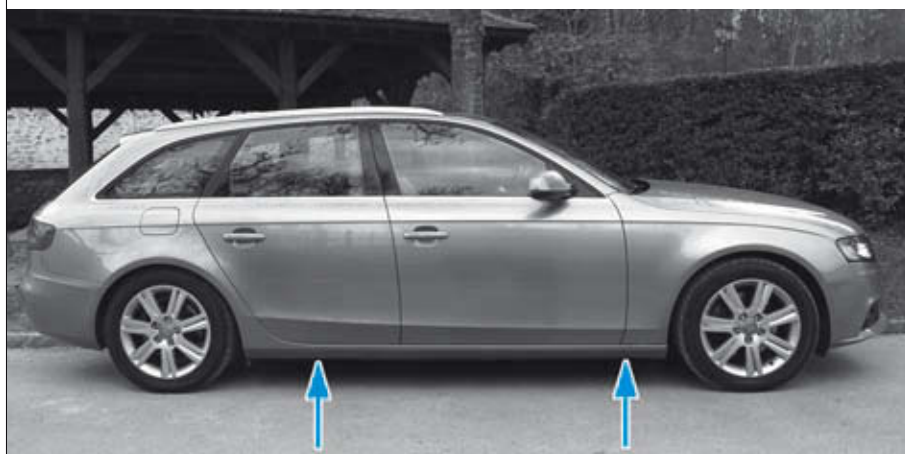
### AVEC UN PONT ÉLÉVATEUR À DEUX COLONNES



S'il faut déposer des organes lourds du véhicule, utiliser de préférence un pont élévateur à quatre colonnes. Sur un pont élévateur à deux colonnes, après la dépose de ce type d'organes (groupe motopropulseur, train arrière, boîte de vitesses), il y a risque de basculement du véhicule. Mettre en place des sangles de sécurité.

Prendre appui sur les 4 points destinés à recevoir le cric de bord.

### IMPLANTATION DES POINTS DE LEVAGE





# REMORQUAGE

## ANNEAUX DE REMORQUAGE

Un cache situé sur le bouclier avant donne accès à un goujon fileté sur lequel se visse un anneau de remorquage. Cet anneau est fourni avec l'outillage de bord rangé avec la roue de secours et le kit d'outillage sous la garniture de coffre. Pour réaliser le remorquage par l'arrière, l'anneau se visse au travers le bouclier après dépose d'un cache situé à l'arrière droit.

## CONDITIONS DE REMORQUAGE

Cette opération ne pourra être entreprise que sur une faible distance et toujours à titre de dépannage.



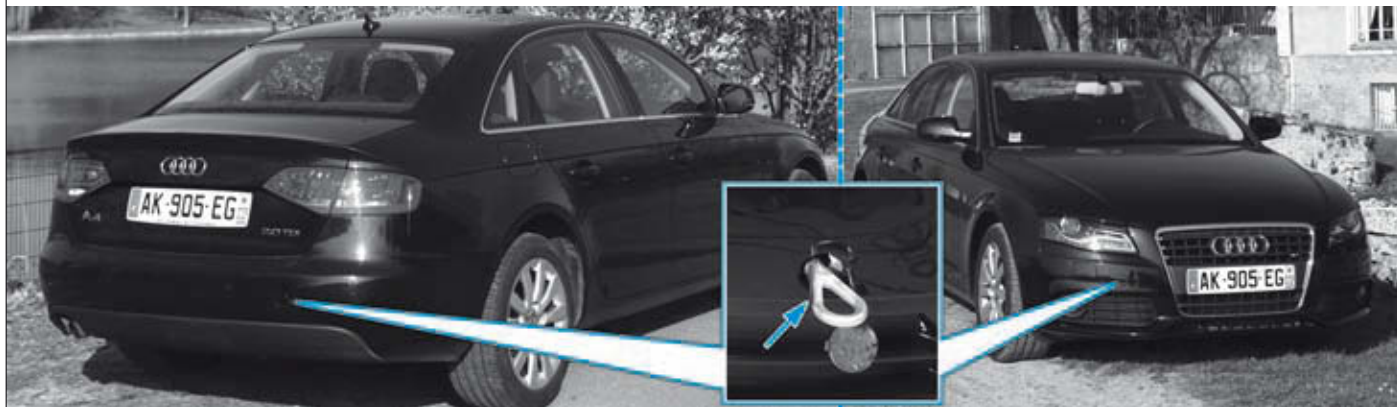
*Cet anneau ne doit être utilisé que pour arrimer le véhicule ou pour le remorquer sur une faible distance, à l'aide d'une barre rigide, les 4 roues au sol.*

*Ne pas se servir des points de remorquage pour sortir le véhicule d'un fossé ni pour soulever directement ou indirectement le véhicule.*



*Lors d'une panne électrique, ne pas remorquer le véhicule. En effet, l'antivol électrique de direction ne pourra pas être déverrouillé.*

## IMPLANTATION DES CROCHETS DE REMORQUAGE AVANT ET ARRIÈRE



# ENTRETIEN COURANT

## RÉINITIALISATION DE L'INDICATEUR DE MAINTENANCE

La réinitialisation de l'indicateur de maintenance doit être effectuée après chaque entretien selon le programme demandé. Elle est effectuée à l'aide de l'appareil de diagnostic (réf Audi : VAS 5051/5052).

## PROGRAMME D'ENTRETIEN



*Le programme d'entretien détaillé ci-après est donné à titre indicatif, car l'entretien doit être réalisé conformément au carnet d'entretien du véhicule et de l'indicateur de maintenance.*

Il existe deux types de programme d'entretien : le programme Service LongLife ou le Service Entretien classique.

- Avec le Service LongLife, l'échéance de révision est variable. Elle est déterminée par le véhicule et dépend principalement des facteurs suivants :

- La distance parcourue.
- Du style de conduite.
- Des conditions de fonctionnement du véhicule.
- De la durée depuis la dernière révision (24 mois maxi).

- Avec le Service Entretien classique, les échéances sont fixes. La fréquence d'entretien est programmée tous les 15 000 km (ou tous les ans). Toutefois, il convient de rappeler qu'en cas d'utilisation du véhicule dans des conditions particulièrement sévères, il est important de rapprocher les fréquences d'entretien à 7 500 km.



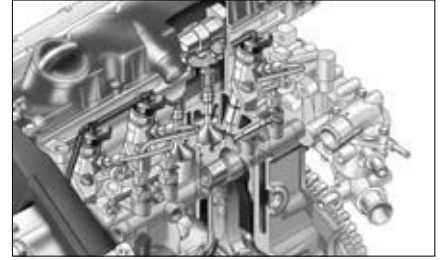
*Sous le terme "utilisation sévère", on entend :*

- Qualité de carburant médiocre (teneur en soufre trop important)
- Les courts trajets quand la température extérieure est faible.
- L'utilisation fréquente du régime de ralenti (ex : taxi, véhicules de livraison).
- Utilisation d'une remorque, d'une caravane, d'une galerie sur le toit, ou transport de charges lourdes.
- Conduite en dehors des chaussées goudronnées ou recouverte de poussière.

## PLAN D'ENTRETIEN À ÉCHÉANCE FIXE

Opérations de base
<b>Tous les 15 000 km ou tous les 12 mois</b>
Remplacement de l'huile moteur Remplacement du filtre à huile Contrôle de l'épaisseur des plaquettes de frein et de l'état des disques Remise à zéro de l'indicateur de maintenance
<b>Tous les 30 000 km ou tous les 24 mois</b>
Changer le filtre habitacle Contrôler la batterie et le niveau d'électrolyte Contrôler l'éclairage avant, arrière et l'avertisseur sonore Contrôler le fonctionnement des essuie-glaces, du lave-glace et du lave-projecteurs Appoint de liquide lave-glace si nécessaire Contrôle du niveau de liquide de frein. Contrôle visuel de l'étanchéité et de l'état du moteur, de la boîte de vitesses et des transmissions Contrôle visuel de l'étanchéité et de l'état des articulations des éléments des trains roulants Contrôle de l'état et de la pression de gonflage des pneumatiques Contrôler la date de péremption de la bombe anticrevaillon (si équipé) et la changer le cas échéant
<b>Tous les 60 000 km</b>
Changer le filtre à carburant Remplacement de l'huile de boîte de vitesses Multitronic Contrôle de la propriété antigel du liquide de refroidissement et appoint de liquide le cas échéant Contrôle de l'étanchéité et de l'état du système de freinage Graissage des arrêts de portes des barillets et du crochet de verrouillage du capot moteur Contrôle du fonctionnement des témoins au combiné de bord
<b>Tous les 90 000 km</b>
Changer le filtre à air
<b>Tous les 150 000 km</b>
Interrogation du calculateur pour le degré de colmatage du filtre à particules. Le changer le cas échéant (valeur limite de la quantité de suie : 175 ml) *
<b>Tous les 180 000 km</b>
Changement de la courroie de distribution
<b>Tous les deux ans</b>
Remplacement du liquide de frein

\*. Lorsque la quantité de suie du filtre à particules est inférieure ou égale à 175 ml, le véhicule peut encore effectuer 30 000 km. Si elle est supérieure, changer le filtre à particules.



# Moteur Diesel

## CARACTÉRISTIQUES MÉCANIQUES

### CARACTÉRISTIQUES GÉNÉRALES

Moteur turbo-diesel, 4 temps, 4 cylindres en ligne à 16 soupapes disposé longitudinalement à l'avant du véhicule.  
 Bloc-cylindres et culasse en alliage d'aluminium.  
 Système d'injection directe de type "Common Rail" avec commande électronique de la pompe d'injection et suralimentation par turbocompresseur à géométrie variable et échangeur thermique air/air.  
 Distribution par courroie crantée, à double arbres à cames en tête commandant 16 soupapes.  
 Système d'équilibrage constitué de deux arbres entraînés depuis le vilebrequin par un pignon intermédiaire.  
 La pompe à huile est intégrée dans le système d'arbres d'équilibrage.  
 Moteur : 2.0 TDi  
 Type/Code : CAGA.  
 Alésage : 81 mm.  
 Course : 95,5 mm.  
 Cylindrée : 1968 cm<sup>3</sup>.  
 Rapport volumétrique : 18,5.  
 Taux de compression :  
 - entre 25 et 31 bars (moteur neuf).  
 - 19 bars (compression mini).  
 Différence maxi entre les cylindres : 5 bars.  
 Nombre de soupapes par cylindre : 4.  
 Puissance maxi :  
 - 105 kW (CEE) à 4 200 tr/min  
 - 143 ch (DIN) à 4 200 tr/min  
 Couple maxi : 32 daN.m entre 1 750 et 2 500 tr/min.  
 Régime de ralenti : 730 à 930 tr/min.

## Culasse

### CARACTÉRISTIQUES GÉNÉRALES

Culasse à 16 soupapes en alliage d'aluminium avec sièges et guides de soupapes rapportés, culbuteurs à galet et poussoirs hydrauliques de rattrapage de jeu aux soupapes.  
 Défaut de planéité maxi du plan de joint inférieur : 0,1 mm.



Les culasses ne sont pas rectifiables. Si le défaut est supérieur à la valeur préconisée, remplacer la culasse.

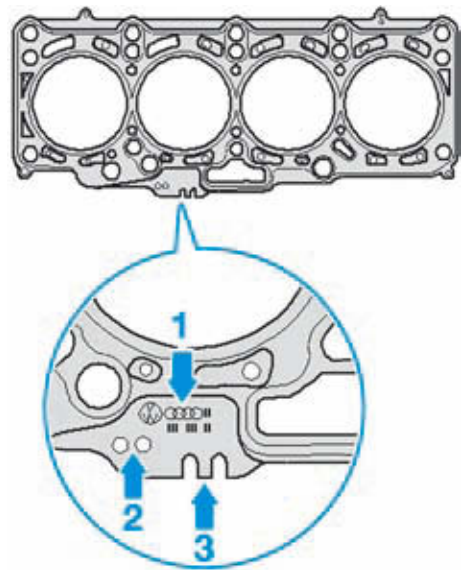
### JOINT DE CULASSE

Monter un joint d'épaisseur adéquat en fonction des dépassements des pistons. Il existe 3 tailles de joint de culasse selon son épaisseur.

Épaisseur du joint de culasse

Dépassement des pistons (mm)	Épaisseur du joint de culasse (mm)	Nombre de trous
0,91 à 1,00	1,55	1
1,01 à 1,10	1,63	2
1,11 à 1,20	1,71	3

### IDENTIFICATION DU JOINT DE CULASSE



1. Numéro de pièce détachée.
2. Nombre de trous d'identification d'épaisseur du joint de culasse.
3. Code interne usine

### VIS DE CULASSE

Ordre de serrage : (voir méthodes).  
 Caractéristiques des vis (x10) : M12 x 137 mm.



Les vis de culasse doivent être systématiquement remplacées à chaque démontage.

### ARBRE À CAMES



Après la repose des arbres à cames, attendre environ 30 minutes avant de lancer le moteur. Les poussoirs hydrauliques doivent se tasser.

Deux arbres à cames tournant chacun sur 5 paliers, formés par un carter de paliers d'arbres à cames. L'arbre à cames d'échappement est entraîné par une courroie crantée depuis le vilebrequin. L'arbre à cames d'admission est entraîné par l'arbre à cames d'échappement par deux pignons à denture droite en bout d'arbres. Le pignon d'arbre à cames d'échappement possède un système de rattrapage de jeu entre dents.

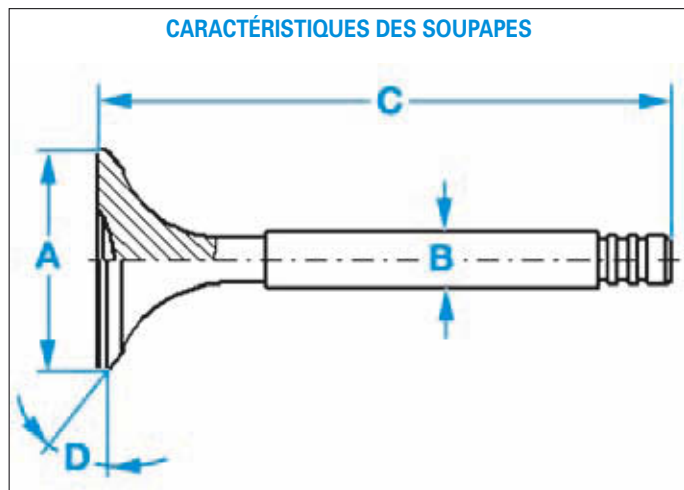


## SOUPAPES

16 soupapes en tête commandées par deux arbres à cames via des linguets à rouleaux en appuis sur des butées hydrauliques à rattrapage de jeu. Les soupapes ne sont pas rectifiables. Seul le rodage des soupapes est autorisé.

### Caractéristiques des soupapes

Soupapes	Admission	Echappement
Mesure	Cote nominale (mm)	Cote nominale (mm)
Ø A	28,10	26
Ø B	5,975	5,965
C	99,30	99,10
D	45	



### JEU AUX SOUPAPES

Pas de réglage, rattrapage du jeu par montage de butées hydrauliques.

### RESSORTS DE SOUPAPES

Un ressort par soupape, identique pour l'admission et l'échappement. Pas de sens pour le montage.

### GUIDES DE SOUPAPES

Guides emmanchés en force dans la culasse. Jeu radial de la soupape dans le guide : 1,3 mm maxi.

### SIÈGES DE SOUPAPES

Les sièges de soupape ne doivent pas être rectifiés en raison des valeurs de tolérance extrêmement faibles.

### BUTÉES HYDRAULIQUES

Butées servant d'appui aux culbuteurs à rouleau actionnant les soupapes. Elles compensent automatiquement le jeu de fonctionnement entre les culbuteurs à rouleaux, les arbres à cames et les soupapes.

## Bloc-cylindres et équipement mobile

### BLOC-CYLINDRES

Bloc en fonte grise à graphite lamellaire avec cylindres et demi-paliers de vilebrequin directement usinés dans la matière. Il comporte 5 paliers de vilebrequin.

Alésage des cylindres : 81,01 mm.

L'alésage des cylindres se mesure en 3 points (1), (2) et (3) et suivant 2 plans (A) et (B) perpendiculaires à 10 mm du haut et du bas puis au milieu.

Ecart maxi par rapport à la cote nominale : 0,1 mm.

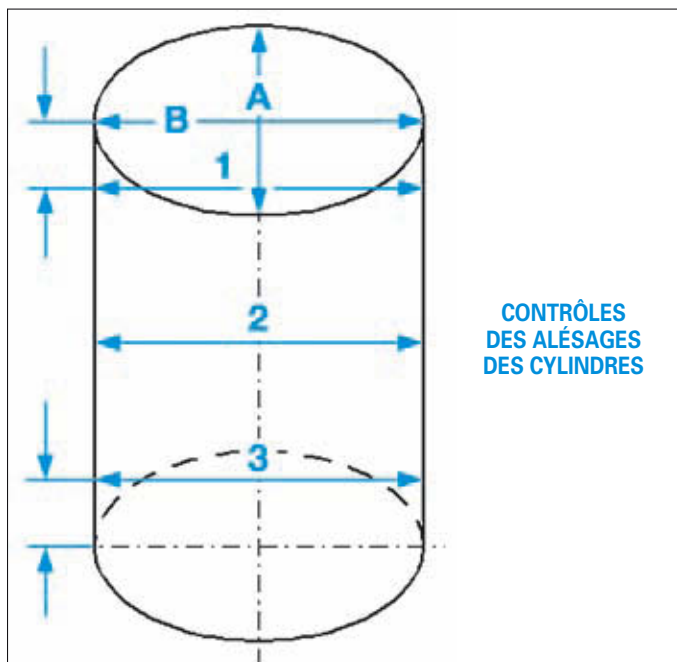
### VILEBREQUIN

Vilebrequin forgé à 4 masses d'équilibrage et tournant sur 5 paliers.

Le vilebrequin entraîne l'arbre d'équilibrage primaire avec un pignon intermédiaire situé en bout d'arbre. L'arbre secondaire est entraîné par l'arbre primaire à l'aide de pignons. L'arbre secondaire entraîne également la pompe à huile.

Diamètre des tourillons : 54,00 - 0,022/- 0,042 mm.

Diamètre des manetons : 50,90 - 0,022/- 0,042 mm.



CONTRÔLES  
DES ALÉSAGES  
DES CYLINDRES

### CALES DE JEU DU VILEBREQUIN

Cales demi-lune placées sur le palier central déterminant le jeu axial du vilebrequin.

Jeu axial du vilebrequin :

- valeurs nominales : 0,07 à 0,17 mm.

- valeur maxi : 0,37 mm.

Jeu radial (mesurer à l'aide d'un fil de plastigage sur les tourillons) :

- valeurs nominales : 0,03 à 0,08 mm.

- valeur maxi : 0,17 mm.



Ne pas faire tourner le vilebrequin pendant la mesure du jeu radial.

### VOLANT MOTEUR

Le volant moteur bimasse est intégré au module d'embrayage. La couronne dentée du démarreur se trouve sur le plateau d'entraînement. Celui-ci est vissé directement sur le vilebrequin.



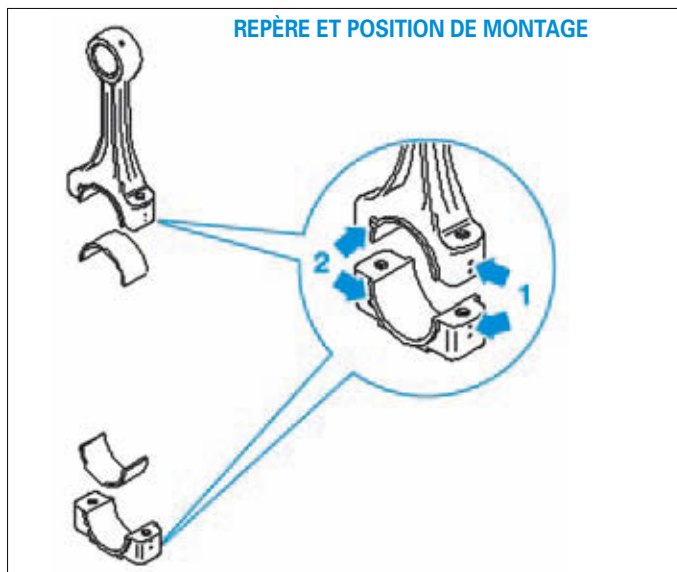
Le volant moteur reste fixé à la boîte de vitesses lors de la dépose du moteur.

### BIELLES

Bielles à section en "I" avec chapeau de bielle séparé par rupture.

Repérer l'appariement au cylindre avec un crayon de couleur en (1).

Position de montage : les repères (2) doivent être orientés côté poulie.



GÉNÉRALITÉS

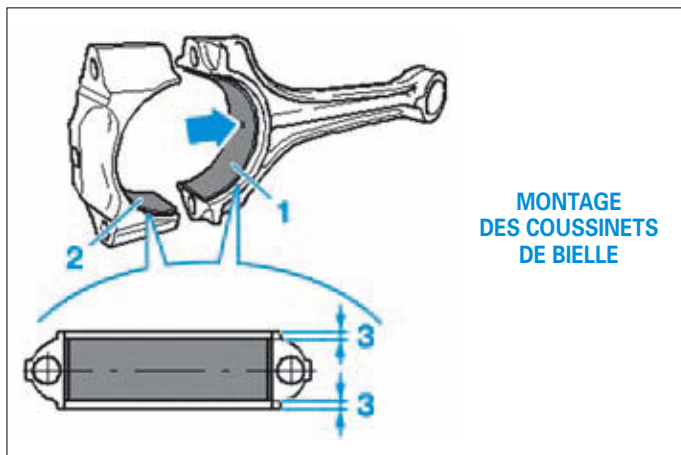
MÉCANIQUE

ÉQUIPEMENT ÉLECTRIQUE

CARROSSERIE

### COUSSINETS DE BIELLE

Jeu axial maxi : 0,37 mm.  
 Jeu radial (mesurer à l'aide d'un fil de plastigage sur les manetons) : 0,08 mm.  
 Demi-coussinet (1) avec orifice de lubrification orienté suivant la flèche pour la bielle.  
 Demi-coussinet (2) sans orifice de lubrification orienté du côté du chapeau de bielle.  
 La cote (3) doit être identique à gauche et à droite.



MONTAGE DES COUSSINETS DE BIELLE

### PISTONS

Pistons en alliage d'aluminium sans empreinte des têtes de soupapes et muni d'une cavité au centre de la surface supérieure, permettant une homogénéisation optimisée du mélange air - carburant. Les zones internes proches des segments du piston sont refroidies par un canal annulaire dans lequel est injectée de l'huile.  
 Diamètre des pistons : 80,96 mm.

### SEGMENTS

Au nombre de trois par piston : un segment coup de feu, un segment d'étanchéité et un segment racleur.

Jeu des segments (mm)

		Cotes nominales	Cotes maxi
Jeu dans les gorges	Coup de feu	0,06 à 0,09	0,25
	Étanchéité	0,05 à 0,08	0,25
	Racleur	0,03 à 0,06	0,15
Jeu à la coupe	Coup de feu	0,20 à 0,40	1
	Étanchéité	0,20 à 0,40	
	Racleur	0,25 à 0,50	

## Distribution

### DESRIPTIF DU SYSTÈME

Doubles arbres à cames en tête avec arbre à cames d'échappement entraîné depuis le vilebrequin par une courroie crantée. L'arbre à cames d'admission est entraîné par l'arbre à cames d'échappement par l'intermédiaire de deux pignons à denture droite. Le pignon d'arbre à cames d'échappement intègre un système de rattrapage du jeu d'engrènement tout en permettant de limiter le bruit.  
 La courroie entraîne également la pompe haute pression de carburant ainsi que la pompe à eau.  
 La tension de la courroie s'effectue à l'aide d'un galet tendeur à index, nécessitant un réglage manuel de la tension.

### COURROIE

Référence constructeur : 03L 109 119 D  
 Largeur : 30 mm.  
 Nombre de dents : 160

## Lubrification

### DESRIPTIF DU SYSTÈME

Lubrification sous pression par pompe à huile. Elle est entraînée avec l'arbre d'équilibrage secondaire par l'intermédiaire d'un axe.

### POMPE À HUILE

Une soupape régulatrice de pression est intégrée dans le corps de la pompe à huile afin de limiter la pression dans le circuit dans les cas suivants :  
 - Colmatage du filtre à huile.  
 - Huile trop épaisse et haut régime moteur à très basse température extérieure.  
 Elle permet de sauvegarder les éléments lubrifiés du moteur ainsi que les éléments constitutifs du circuit de lubrification.  
 Pression d'huile à 80 °C :  
 - 0,8 bar mini au ralenti.  
 - 2 bars mini à 2 000 tr/min.  
 Le contrôle de la pression d'huile moteur s'effectue moteur chaud, en branchant un manomètre muni d'un adaptateur approprié en lieu et place du manomètre, sur le support du filtre à huile (outil VAG 1342).  
 Après le contrôle, reposer le manomètre avec un joint neuf.

## Refroidissement

### DESRIPTIF DU SYSTÈME

Refroidissement par circulation forcée de liquide permanent en circuit hermétique et sous pression.  
 Le circuit comporte principalement, une pompe à eau, un radiateur de refroidissement et un autre de chauffage, un vase d'expansion, un thermostat, un échangeur eau/huile, un échangeur eau/EGR, une pompe d'appoint pour l'échangeur eau/EGR et de deux motoventilateurs de refroidissement.

### POMPE À EAU

Pompe à eau logée côté distribution et entraînée par la courroie de distribution.

### POMPE ADDITIONNELLE D'ÉCHANGEUR EAU/EGR

La pompe additionnelle d'échangeur eau/EGR est pilotée par le calculateur de gestion moteur. Elle fonctionne en permanence, y compris moteur froid. Elle alimente l'échangeur eau/EGR en eau froide depuis le radiateur de refroidissement dès le démarrage moteur froid. Ceci a pour conséquence, de réduire d'avantage la température des gaz d'échappement recyclés dans les phases de réchauffement du moteur et d'augmenter ainsi les quantités de gaz à recycler pendant cette phase particulière de fonctionnement moteur.

### THERMOSTAT ADDITIONNEL D'ÉCHANGEUR EAU/EGR

Le thermostat additionnel d'échangeur eau/EGR s'ouvre à une température de 70°. Il permet le fonctionnement du recyclage des gaz d'échappement plus tôt, jusqu'à ce que le moteur soit à température normal de fonctionnement.  
 Il se trouve dans la durit entre la sortie de l'échangeur eau/EGR et le thermostat principal.  
 Température de début d'ouverture du thermostat : 70 °C.

### THERMOSTAT

Thermostat placé dans un boîtier fixé côté distribution.  
 Température de début d'ouverture du thermostat : environ 87 °C.

### VASE D'EXPANSION

Tarage du bouchon : entre 1,4 et 1,6 bar.

## Alimentation en air

### DESRIPTIF DU SYSTÈME

Suralimentation en air par turbocompresseur à géométrie variable et échangeur de type air/air.

### TURBOCOMPRESSEUR

Turbocompresseur à géométrie variable. Les aubes du turbo sont pilotées via un système de biellette par une capsule à dépression.  
 Marque : KKK.

### RÉGULATEUR MÉCANIQUE DE PRESSION DE SURALIMENTATION D'AIR

La capsule à dépression est commandée par une électrovanne pilotée par le calculateur. Elle est chargée de réguler et de limiter la pression de suralimentation en agissant sur la dépression de la capsule de régulation. Un transmetteur de position intégré à la capsule à dépression permet au calculateur de connaître à tout instant la position des aubes du compresseur de suralimentation.

### ECHANGEUR THERMIQUE

Echangeur de température de type air/air, situé devant le moteur devant le condenseur de climatisation. Il est placé dans le circuit d'alimentation en air entre le turbocompresseur et le collecteur d'admission.



## Alimentation en carburant

### CARACTÉRISTIQUES DU SYSTÈME

Circuit d'alimentation en carburant à injection directe haute pression et à rampe commune de type Bosch EDC 17 constitué principalement d'une pompe d'alimentation immergée dans le réservoir, d'une vanne de réchauffage du carburant, d'une pompe d'alimentation supplémentaire situé sous le véhicule, d'un filtre à carburant, d'une pompe haute pression, d'une rampe commune et d'injecteurs piézoélectrique commandés électroniquement par le calculateur de gestion moteur.

Ordre d'injection (cylindre n°1 côté volant moteur) : 1 - 3 - 4 - 2

Pression du circuit basse pression : 5 bars.

Pression de retour des injecteurs : 10 bars.

Pression du circuit haute pression : de 230 à 1800 bars.

### POMPE DE PRÉALIMENTATION BASSE PRESSION EN CARBURANT

La pompe est immergée dans le réservoir et refoule en permanence le carburant, dans un premier temps, vers la vanne de réchauffage puis vers la pompe supplémentaire d'alimentation.

Elle est également équipée du transmetteur de jauge à carburant.

### VANNE DE RÉCHAUFFAGE

La vanne de réchauffage qui est habituellement située dans la cuve du filtre à carburant est située dans ce cas, sur le circuit de carburant (sous le véhicule) entre la pompe immergée de préalimentation et la pompe supplémentaire. Dans le cas de basse température externe, elle utilise la chaleur de retour de carburant en bloquant son retour au réservoir à l'aide d'une capsule thermostatique pour réchauffer le carburant d'alimentation afin d'éviter le colmatage du filtre.

### POMPE D'ALIMENTATION SUPPLÉMENTAIRE BASSE PRESSION

La pompe d'alimentation supplémentaire est située sous le véhicule entre la vanne de réchauffage et le filtre à carburant.

La pression délivrée par la pompe supplémentaire est d'environ 5 bars.

### POMPE HAUTE PRESSION

Pompe haute pression à carburant de type monopiston commandé par deux cames opposées et disposées à 180° sur son axe d'entraînement.

L'axe de la pompe est entraîné par l'intermédiaire de la courroie de distribution. Une vanne de dosage, de type électromagnétique, est intégrée à la pompe et assure une régulation en fonction des besoins en quantité de carburant à injecter. Elle permet une diminution de la puissance absorbée de la pompe et réduit également l'échauffement du carburant.

La vanne de dosage est gérée par le calculateur de gestion moteur.



La pompe est lubrifiée par le carburant. En conséquence, elle ne doit jamais tourner à sec.




La pompe n'est pas réparable et aucune pièce n'est livrée en rechange. Marque et type : Bosch CP 4.1

### RAMPE COMMUNE HAUTE PRESSION

La rampe commune stocke le carburant sous pression fourni par la pompe haute pression. Elle est équipée d'un capteur de pression de carburant à l'une de ses extrémités qui informe de la pression du carburant stocké dans la rampe commune. A son autre extrémité (côté volant moteur), la rampe est équipée d'un régulateur de pression commandée par le calculateur de gestion moteur. La rampe se situe du côté gauche du moteur au-dessus du collecteur d'admission.

# CARACTÉRISTIQUES ÉLECTRIQUES

GÉNÉRALITÉS

 Toutes les mesures de tension se font connecteurs branchés par rapport à la masse (sauf indication contraire). Tous les contrôles de continuité se font calculateur et batterie débranchés.  
 Toutes les mesures de résistance se font calculateur débranché. Le signe (+) après le numéro de la voie indique que la mesure a été prise avec la voie positive du multimètre.  
 L'utilisation du pique-fil est proscrite par le constructeur. Dans le cas où son utilisation vous semble obligatoire, ne pas endommager le conducteur et réparer l'isolant afin d'éviter toute détérioration ultérieure.  
 Ces valeurs, directement prises sur un véhicule, sont données à titre indicatif mais peuvent toutefois permettre de débiter un diagnostic.

MÉCANIQUE


## CALCULATEUR

### IMPLANTATION DU CALCULATEUR DE GESTION MOTEUR



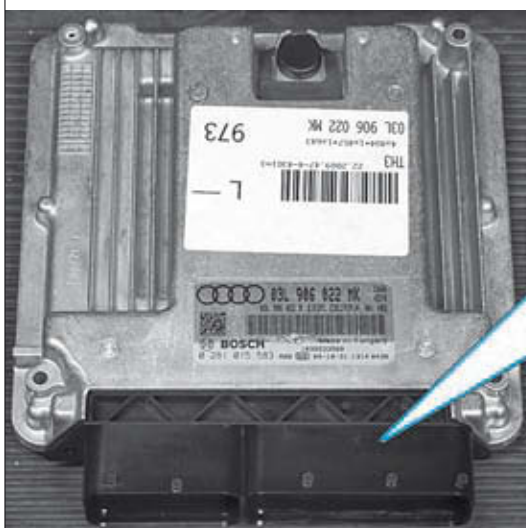
Calculateur de gestion moteur **Bosch EDC 17**.  
 Il est implanté dans le compartiment d'aévent, côté conducteur (accessible après dépose de la partie supérieure du réservoir de lave-glace).  
 Avant un remplacement ou une reprogrammation, sauvegarder les données du calculateur. Cela permet d'enregistrer dans l'outil de diagnostic :  
 - Les données de fonctionnement.  
 - Les paramètres de correction des injecteurs.  
 - Les adaptatifs moteur (usure, masse de cendre dans le filtre à particules...).

Après intervention, reprogrammer le calculateur à l'aide de l'outil de diagnostic.  
 Il est nécessaire de rétablir les valeurs autoadaptatives via l'outil de diagnostic après intervention sur certains éléments (filtre à particules, capteur de pression différentielle, vanne de régulation de pression du carburant, pompe haute pression...):  
 - Faire tourner le moteur pendant quelques minutes à moyen régime.  
 - Effectuer un parcours d'essai en accélérant au moins une fois à pleine charge.  
 - Interroger la mémoire de défauts avec un lecteur de diagnostic.  
 Résistance de terminaison du réseau multiplexé mesurée entre les voies 67 et 68 du connecteur T94, côté calculateur : environ 120 Ω.  
 Ordre d'injection : 1-3-4-2 (1 côté distribution).  
 Régime de ralenti : de 730 à 930 tr/mn.  
 Régime moteur maximum : 5 600 tr/mn.

 S'il n'est plus possible de lire les données du calculateur défectueux, entrer manuellement les valeurs de correction des injecteurs dans le calculateur neuf et procéder à l'adaptation.

ÉQUIPEMENT ÉLECTRIQUE

### CALCULATEUR DE GESTION MOTEUR (position des voies du réseau multiplexé)



CARROSSERIE

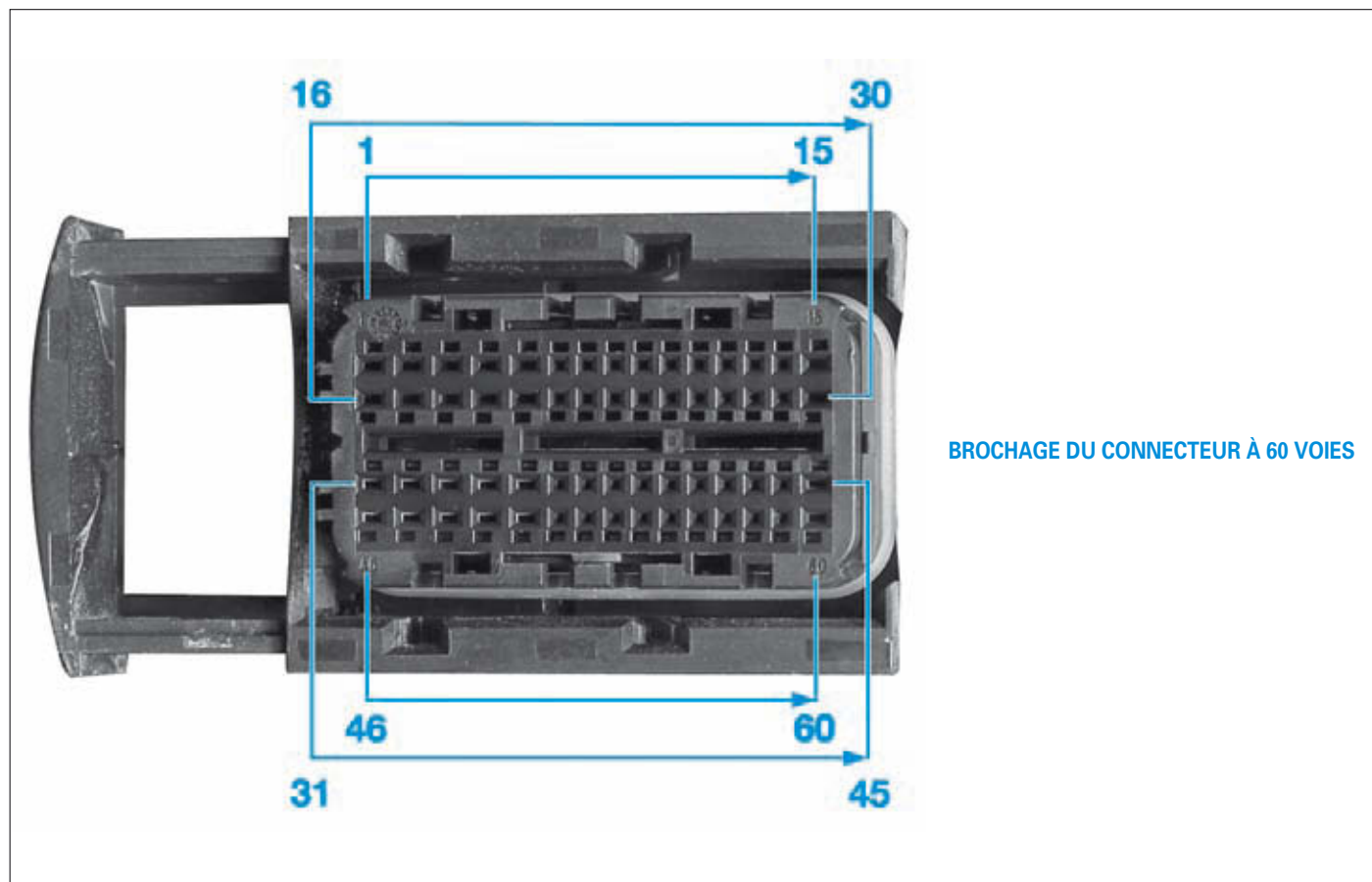
Affectation des voies du connecteur à 60 voies

Voies	Affectation
1	Commande (+) de l'injecteur n° 3
2	Commande (+) de l'injecteur n° 2
3	Non utilisée
4	Commande du moteur de l'électrovanne de recirculation des gaz d'échappement
5 à 9	Non utilisées
10	Alimentation des capteurs de position d'arbre à cames et de position du moteur des volets de tubulure d'admission
11 à 14	Non utilisées
15	Commande du relais de la pompe à carburant supplémentaire (par mise à la masse)
16	Commande (-) de l'injecteur n° 3
17	Commande (-) de l'injecteur n° 2
18	Non utilisée
19	Commande du moteur de l'électrovanne de recirculation des gaz d'échappement
20	Commande de l'électrovanne de limitation de pression de suralimentation (par mise à la masse)
21 à 24	Non utilisées
25	Alimentation des capteurs de régime et de position du vilebrequin, de pression de carburant, de position des volets de tubulure d'admission, de position de l'électrovanne de recirculation des gaz d'échappement, de position de la géométrie variable de suralimentation
26	Non utilisée
27	Signal du capteur de position du moteur des volets de tubulure d'admission
28	Non utilisée
29	Commande de l'électrovanne du palier moteur gauche électrohydraulique (par mise à la masse)
30	Commande de la pompe électrique de circulation du liquide de refroidissement
31	Commande (-) de l'injecteur n° 1
32	Commande (-) de l'injecteur n° 4

33	Non utilisée
34	Commande du papillon motorisé
35	Commande (-) du moteur des volets de tubulure d'admission
36 à 39	Non utilisées
40	Signal du capteur de pression de carburant
41	Signal du capteur de position du papillon motorisé
42	Signal de la sonde de température du carburant
43	Signal de la sonde de température du liquide de refroidissement au niveau du moteur
44	Signal du capteur de position d'arbre à cames
45	Commande de l'électrovanne de régulation de pression du carburant (par mise à la masse)
46	Commande (+) de l'injecteur n° 1
47	Commande (+) de l'injecteur n° 4
48	Non utilisée
49	Commande du papillon motorisé
50	Commande (+) du moteur des volets de tubulure d'admission
51	Masse des capteurs de position d'arbre à cames et de position du moteur des volets de tubulure d'admission
52	Signal du capteur de régime et de position du vilebrequin
53	Masse des capteurs de régime et de position du vilebrequin, de pression de carburant, de position des volets de tubulure d'admission, de position de l'électrovanne de recirculation des gaz d'échappement, de position de la géométrie variable de suralimentation et de température du carburant
54	Masse de la sonde de température du liquide de refroidissement au niveau du moteur
55 et 56	Non utilisées
57	Signal du capteur de position de l'électrovanne de recirculation des gaz d'échappement
58	Signal du capteur de position de la géométrie variable de suralimentation
59	Non utilisée
60	Commande de l'électrovanne de dosage du carburant (par mise à la masse)

GÉNÉRALITÉS

MÉCANIQUE



BROCHAGE DU CONNECTEUR À 60 VOIES

ÉQUIPEMENT ÉLECTRIQUE

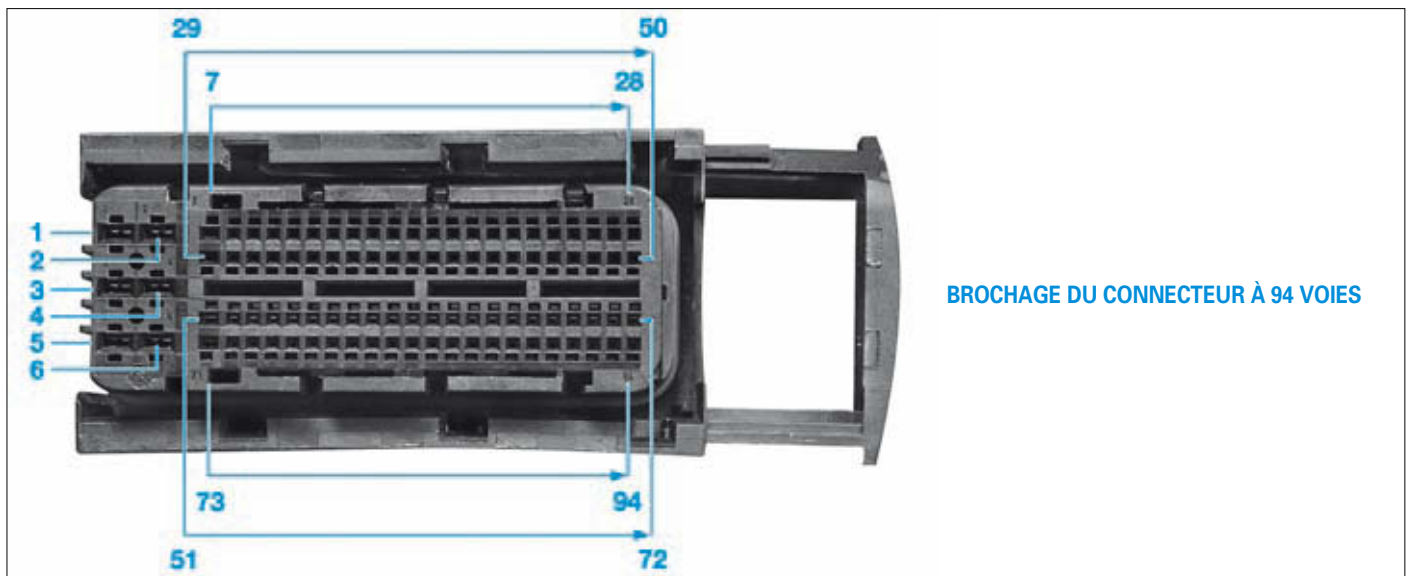
CARROSSERIE



## Affectation des voies du connecteur à 94 voies

Voies	Affectation
1 et 2	Masse
3	Alimentation après relais J317
4	Masse
5 et 6	Alimentation après relais J317
7	Non utilisée
8	Masse du capteur n° 2 de pédale d'accélérateur
9	Signal de la première sonde de température des gaz d'échappement
10 à 12	Non utilisées
13	Alimentation du capteur n° 2 de pédale d'accélérateur
14	Alimentation du capteur de pression différentielle des gaz d'échappement
15	Alimentation du capteur n° 1 de pédale d'accélérateur
16	Signal de la sonde de température du liquide de refroidissement en sortie de radiateur
17	Alimentation du capteur de pression de l'air suralimenté
18	Signal du débitmètre d'air
19	Non utilisée
20	Retour diagnostic du module de pré-postchauffage
21 et 22	Non utilisées
23	Alimentation du débitmètre d'air
24	Non utilisée
25	Commande du relais J695 de démarreur (par mise à la masse) (selon version-suppression progressive)
26	Commande du relais J53 de démarreur (par mise à la masse) (selon version)
27	Commande du relais de faible puissance calorifique du chauffage d'appoint (par mise à la masse)
28 et 29	Non utilisées
30	Signal de température du capteur de température et pression de l'air suralimenté
31	Non utilisée
32	Signal de la deuxième sonde de température des gaz d'échappement
33	Signal du capteur de pédale de frein
34	Signal du capteur de pression différentielle des gaz d'échappement
35 à 38	Non utilisées
39	Masse du débitmètre d'air
40	Signal de niveau et de température d'huile moteur
41	Non utilisée
42	Signal en provenance du calculateur de boîte de vitesses à variation continue (Multitronic) Signal du contacteur de pédale d'embrayage (boîte de vitesses manuelle)
43 à 45	Non utilisées
46	Commande du relais de pompe de préalimentation en carburant J17 (par mise à la masse)

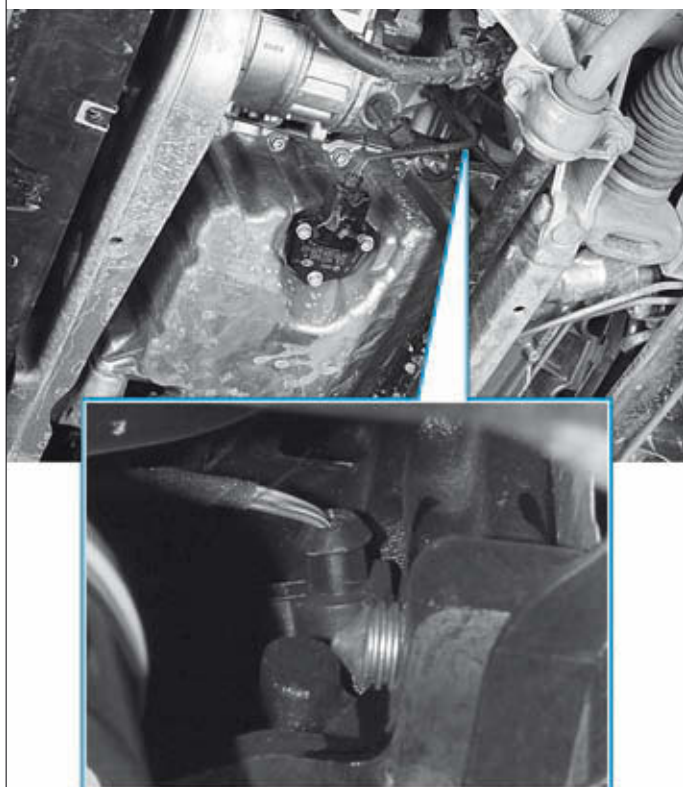
47	Commande de l'électrovanne de commutation du radiateur du système de recirculation des gaz d'échappement (par mise à la masse)
48 à 52	Non utilisées
53	Signal du capteur n° 1 de pédale d'accélérateur
54	Signal du capteur n° 2 de pédale d'accélérateur
55	Sonde lambda
56	Sonde lambda
57 à 59	Non utilisées
60	Signal du régime moteur vers le calculateur de boîte de vitesses à variation continue (Multitronic)
61	Commande du module de pré-postchauffage (par mise à la masse)
62	Non utilisée
63	Signal du contacteur de pédale d'embrayage
64	Signal d'activation du régulateur de vitesse
65	Non utilisée
66	Masse du capteur de température et pression de l'air suralimenté
67	Ligne low du réseau CAN Propulsion
68	Ligne high du réseau CAN Propulsion
69	Commande du relais d'alimentation en tension J317 (par mise à la masse)
70	Commande de l'électrovanne du volet de by-pass de filtre à air (par mise à la masse)
71	Commande du relais de forte puissance calorifique du chauffage d'appoint (par mise à la masse)
72	Non utilisée
73	Commande du chauffage de la sonde lambda (par mise à la masse)
74	Masse du capteur n° 1 de pédale d'accélérateur
75	Signal de la troisième sonde de température des gaz d'échappement
76	Non utilisée
77	Sonde lambda
78	Sonde lambda
79	Masse du capteur de pression différentielle des gaz d'échappement
80 à 82	Non utilisées
83	Signal de pression du capteur de température et pression de l'air suralimenté
84	Non utilisée
85	Signal d'alimentation du solénoïde du démarreur (par le relais J53) (selon version)
87	Alimentation après-contact
88	Non utilisée
89	Masse des sondes de température du liquide de refroidissement en sortie de radiateur et des gaz d'échappement
90	Signal de commande du motoventilateur
91	Non utilisée
92	Alimentation permanente
93 et 94	Non utilisée



### CAPTEUR DE POSITION ET DE RÉGIME MOTEUR

Le capteur de position et de régime moteur, à effet Hall, est implanté à l'arrière gauche du moteur (à côté du support du filtre à huile).

#### IMPLANTATION DU CAPTEUR DE POSITION ET DE RÉGIME MOTEUR



Affectation des voies :

- Voie 1 : alimentation (5 V).
- Voie 2 : signal.
- Voie 3 : masse.



Afin de déverrouiller le connecteur sans l'outil VAG -T10118-, comprimer la fiche au niveau du capteur à l'aide d'un tournevis et soulever simultanément la touche de déverrouillage au moyen d'un petit crochet métallique.

Résistances mesurées entre les voies du connecteur T60 :

- 25 (+) et 52 : 251 kΩ.
- 25 et 52 (+) : ∞.
- 52 (+) et 53 : ∞.
- 52 et 53 (+) : 251 kΩ.

En cas de défaillance : le moteur continue de fonctionner en mode dégradé grâce au capteur d'arbre à cames. Le régime moteur est alors limité à environ 3 400 tr/min.

### CAPTEUR DE POSITION DES ARBRES À CAMES

Capteur à effet Hall monté en regard de la poulie de l'arbre à cames d'admission. Le capteur de position des arbres étant fixé à l'intérieur du carter de la courroie de distribution, un connecteur de raccord plus accessible est implanté entre le bloc moteur et la tubulure d'admission.

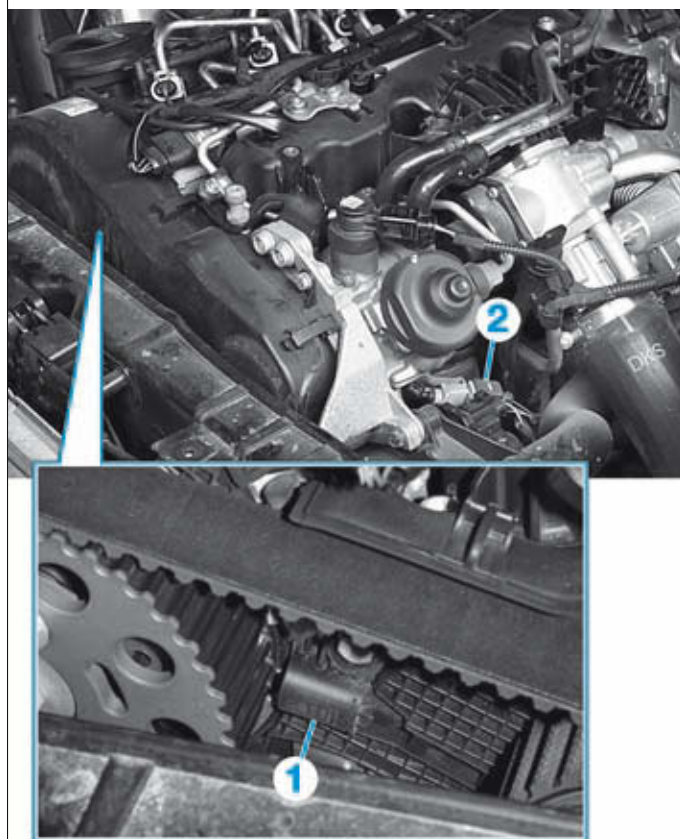
Affectation des voies :

- Voie 1 : alimentation (5 V).
- Voie 2 : signal.
- Voie 3 : masse.

Résistances mesurées entre les voies du connecteur T60 :

- 44 (+) et 10 : ∞.
- 44 et 10 (+) : 405 kΩ.
- 44 (+) et 51 : ∞.
- 44 et 51 (+) : 381 kΩ.

#### IMPLANTATION DU CAPTEUR DE POSITION DES ARBRES À CAMES (1) ET DE SON CONNECTEUR (2)

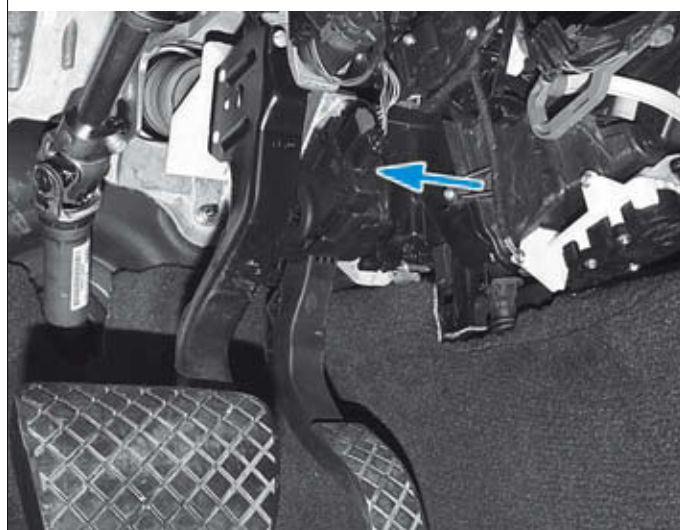


En cas de défaillance : le moteur peut mettre plus de temps pour démarrer (le calculateur doit "deviner" si le cylindre est en phase d'échappement ou en phase de compression).

### CAPTEURS DE PÉDALE D'ACCÉLÉRATEUR

Les capteurs, sans contact, sont fixés à l'extrémité de la pédale d'accélérateur pour former un seul et même module. Par mesure de sécurité et pour avoir une plage de mesure plus fine, deux signaux distincts sont envoyés au calculateur de gestion moteur.

#### IMPLANTATION DU MODULE DE PÉDALE D'ACCÉLÉRATEUR



Après le remplacement du module de pédale d'accélérateur, effectuer une adaptation du "kick-down" à l'aide de l'outil de diagnostic.

GÉNÉRALITÉS

MÉCANIQUE

ÉQUIPEMENT ÉLECTRIQUE

CARROSSERIE

### Affectation des voies :

- Voie 1 : alimentation du capteur n° 2 (5 V).
- Voie 2 : alimentation du capteur n° 1 (5 V).
- Voie 3 : masse du capteur n° 1.
- Voie 4 : signal du capteur n° 1.
- Voie 5 : masse du capteur n° 2.
- Voie 6 : signal du capteur n° 2.

### Résistances du capteur n° 1 mesurées entre les voies du connecteur T94 :

- 15(+) et 74 : 52,4 kΩ.
- 15 et 74(+): 42,5 kΩ.
- 53(+) et 15 : 638 kΩ.
- 53 et 15(+): ∞.
- 53(+) et 74 : 583 kΩ.
- 53 et 74(+): ∞.

### Résistances du capteur n° 2 mesurées entre les voies du connecteur T94 :

- 8(+) et 13 : 42,5 kΩ.
- 8 et 13(+): 52,5 kΩ.
- 54(+) et 8 : 585 kΩ.
- 54 et 8(+): ∞.
- 54(+) et 13 : 640 kΩ.
- 54 et 13(+): ∞.

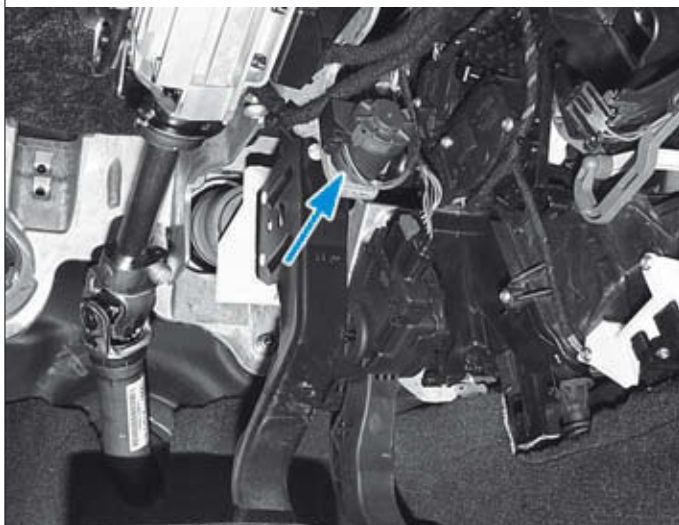
*En cas de défaillance :* le calculateur limite le régime moteur à environ 3 300 tr/min si l'un des deux capteurs ne fonctionne pas. En cas de panne des deux capteurs, le calculateur stabilise le moteur à un régime d'environ 1 200 tr/min.

## CAPTEUR DE PÉDALE DE FREIN

Capteur à effet Hall fournissant un seul signal. Le contrôle de plausibilité de ce signal est effectué par mesure de la pression de freinage dans le groupe hydraulique ESP.

Le capteur est fixé sur le support de pédale de frein.

### IMPLANTATION DU CAPTEUR DE PÉDALE DE FREIN



### Affectation des voies :

- Voie 1 : masse.
- Voie 2 : non utilisée.
- Voie 3 : signal.
- Voie 4 : alimentation après contact (tension batterie).

## CAPTEUR DE POSITION DE PÉDALE D'EMBRAYAGE

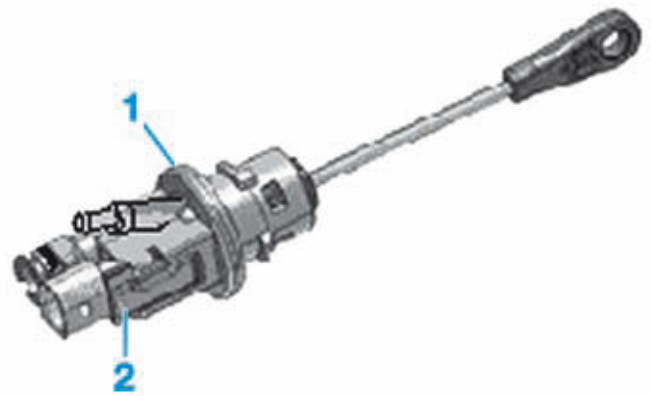
Le capteur est intégré au cylindre-émetteur d'embrayage. Il est constitué de trois transmetteurs à effet Hall.

Il envoie deux signaux au calculateur de gestion moteur (début et plein enfoncement) et un signal au calculateur de frein de stationnement électromécanique (position exacte de la pédale).

## DÉBITMÈTRE D'AIR

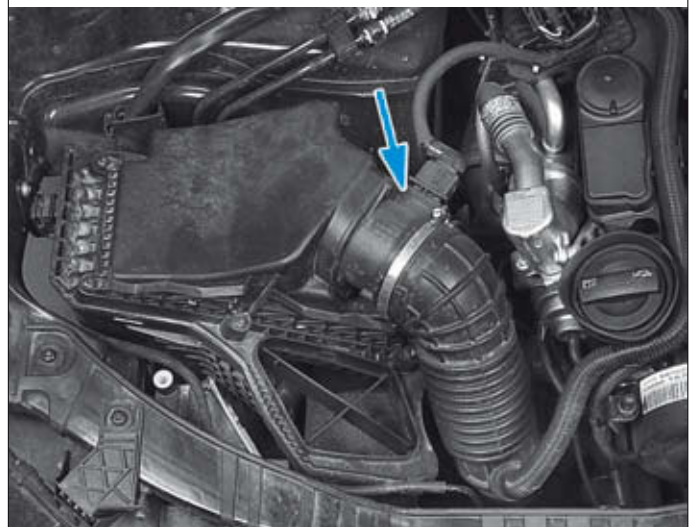
Le débitmètre est implanté en sortie de filtre à air. Il permet au calculateur de gestion moteur de déterminer le débit massique d'air d'admission.

### CAPTEUR DE PÉDALE D'EMBRAYAGE



1. cylindre-émetteur d'embrayage
2. Capteur

### IMPLANTATION DU DÉBITMÈTRE D'AIR



### Affectation des voies :

- Voie 1 : signal.
- Voie 2 : alimentation (5 V).
- Voie 3 : non utilisée.
- Voie 4 : masse.
- Voie 5 : alimentation après contact (tension batterie).

### Résistances mesurées entre :

- les voies 18 et 23 du connecteur T94 : ∞.
- les voies 18(+) et 39 du connecteur T94 : ∞.
- les voies 18 et 39(+): 410 kΩ.
- les voies 23(+) et 39 du connecteur T94 : ∞.
- les voies 23 et 39(+): 410 kΩ.
- la voie 39 du connecteur T94 et le fusible SB12 : 17,9 kΩ.

## CAPTEUR DE PRESSION ET SONDE DE TEMPÉRATURE DE SURALIMENTATION

Le capteur de pression et la sonde de température de suralimentation sont intégrés dans une même unité. Implanté sur le tuyau de raccord entre l'échangeur et le boîtier papillon, ce double capteur mesure l'air suralimenté refroidi juste avant admission.

### Affectation des voies :

- Voie 1 : masse.
- Voie 2 : signal de température.
- Voie 3 : alimentation (5 V).
- Voie 4 : signal de pression.

*Résistance* de la sonde de température mesurée entre les voies 30 et 66 du connecteur T94 : 2 936 Ω à 17 °C.



**IMPLANTATION DU CAPTEUR DE PRESSION ET DE LA SONDE DE TEMPÉRATURE DE SURALIMENTATION**



Résistances du capteur de pression mesurées entre les voies du connecteur T94 :

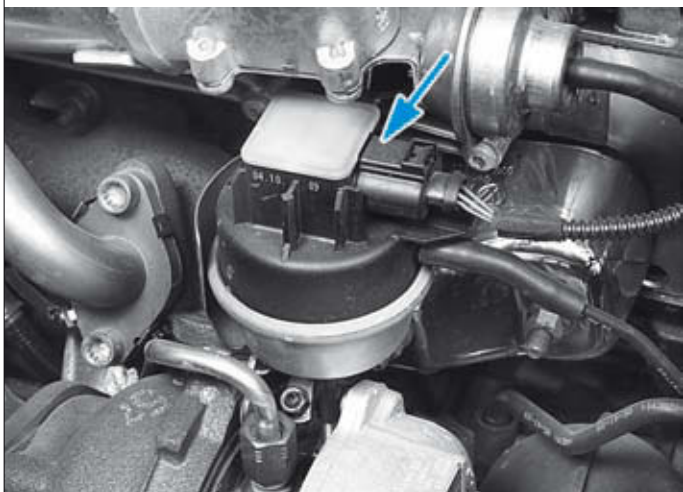
- 17(+) et 66 : 5,9 kΩ.
- 17 et 66(+) : 4,4 kΩ.
- 17 et 83 : 5,7 kΩ.
- 66(+) et 83 : 4,9 kΩ.
- 66 et 83(+) : 5,5 kΩ.

En cas de défaillance : la régulation de la suralimentation est désactivée, ce qui induit une puissance moteur considérablement réduite. Il est à noter que la régénération active du filtre à particules n'est plus possible.

**CAPTEUR DE POSITION DE SURALIMENTATION**

Le capteur de position de suralimentation est intégré à la capsule à dépression du turbocompresseur. Il s'agit d'un capteur de course qui permet au calculateur de gestion moteur de calculer la position des aubes du turbocompresseur à géométrie variable.

**IMPLANTATION DU CAPTEUR DE POSITION DE SURALIMENTATION**



Affectation des voies :

- Voie 1 : masse.
- Voie 2 : signal.
- Voie 3 : alimentation (5 V).

Résistances mesurées entre les voies :

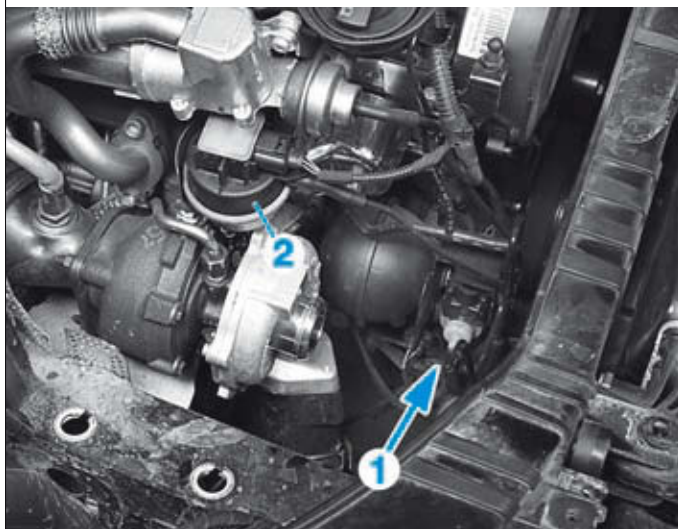
- 25 et 58 du connecteur T60 : environ 4 440 Ω.
- 53 et 58 du connecteur T60 : environ 4 260 Ω.

En cas de défaillance : Le calculateur de gestion moteur prend en compte le signal du capteur de pression d'air suralimentée (G31) ainsi que le régime moteur pour déterminer approximativement la position des aubes du turbo. Le témoin de dépollution EOBD est allumé.

**ÉLECTROVANNE DE SURALIMENTATION**

L'électrovanne de suralimentation, implantée à l'avant droit du moteur, a pour rôle de réguler la pression de suralimentation. Cette vanne électropneumatique commande par dépression les aubes de la géométrie variable pour ajuster la quantité d'air à comprimer par le turbocompresseur.

**IMPLANTATION DE L'ÉLECTROVANNE DE SURALIMENTATION (1) ET DE L'ACTIONNEUR PNEUMATIQUE (2)**



Affectation des voies :

- Voie 1 : alimentation après contact (tension batterie).
- Voie 2 : commande par le calculateur (par mise à la masse).

Résistance mesurée entre la voie 20 du connecteur T60 et le fusible SB5 : 15,5 Ω.

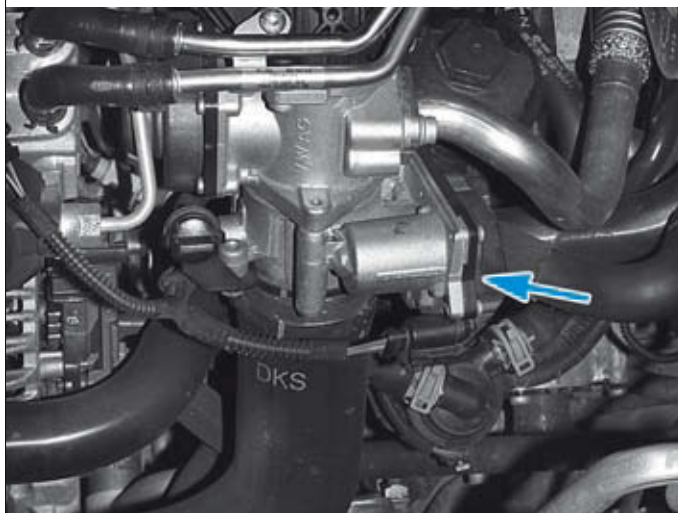
En cas de défaillance : la pression de suralimentation est réduite ce qui induit une puissance moteur réduite. Il est à noter que la régénération active du filtre à particules n'est plus possible.

**PAPILLON MOTORISÉ ET CAPTEUR DE POSITION**

Le papillon motorisé est monté sur la tubulure d'admission. C'est un moteur électrique qui actionne le papillon via un engrenage intégré dans l'unité. Pour assurer la régulation du système, un capteur de position détecte constamment la position du papillon. Le réglage du papillon se fait en continu et peut être adapté à toutes les charges et tous les régimes du moteur. Le papillon motorisé remplit les fonctions suivantes :

- Dans certaines situations, une différence entre la pression de la tubulure d'admission et celle des gaz d'échappement est générée par le papillon. Cette différence de pression permet une recirculation efficace des gaz d'échappement.
- En mode de régénération du filtre à particules, la quantité d'air admise est régulée par le papillon motorisé.
- Lors de l'arrêt du moteur, le papillon est fermé. Ainsi, moins d'air est admis et comprimé, ce qui permet au moteur de s'arrêter doucement.

**IMPLANTATION DU PAPILLON MOTORISÉ**



GÉNÉRALITÉS

MÉCANIQUE

ÉQUIPEMENT ÉLECTRIQUE

CARROSSERIE

- Voie 1 : alimentation du capteur de position (5 V).
- Voie 2 : signal du capteur de position.
- Voie 3 : masse du capteur de position.
- Voie 4 : commande du moteur.
- Voie 5 : commande du moteur.

Résistance du moteur mesurée entre les voies 34 et 49 du connecteur T60 : 5,4 Ω.

Résistances du capteur de position mesurées entre les voies :

- 25(+) et 41 du connecteur T60 : 98,4 Ω.
- 25 et 41(+) du connecteur T60 : 86,7 Ω.
- 41(+) et 53 du connecteur T60 : 106,5 Ω.
- 41 et 53(+) du connecteur T60 : 92 Ω.
- 1(+) et 3 de l'élément : 235 Ω.
- 1 et 3(+) de l'élément : 171 Ω.

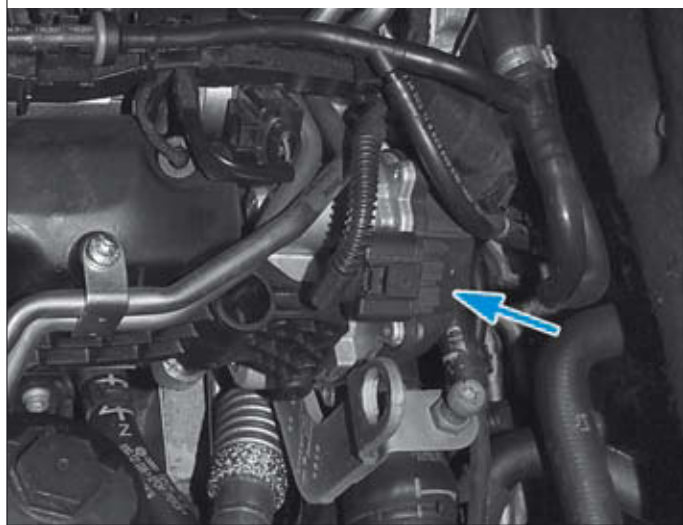
*En cas de défaillance* : la recirculation des gaz d'échappement est désactivée et aucune régénération active du filtre à particules n'intervient. L'arrêt du moteur se fait de manière plus brusque.

## MOTEUR DE VOLET DE TUBULURE D'ADMISSION ET SON CAPTEUR DE POSITION

Des volets de turbulence à réglage continu se trouvent dans la tubulure d'admission. Ces volets sont actionnés par un moteur, lui-même piloté par le calculateur de gestion moteur. Pour assurer la régulation du système, le moteur intègre un capteur de position qui transmet en permanence la position des volets au calculateur de gestion moteur.

Au ralenti et à bas régime, les volets de turbulence sont fermés. Ainsi, un effet de turbulence important est obtenu ce qui permet d'assurer un mélange homogène. Lorsque le moteur est en marche, les volets sont actionnés en permanence selon le régime et la charge moteur. Dès le régime de 3 000 tr/min atteint, les volets de turbulence sont ouverts entièrement.

### IMPLANTATION DU MOTEUR DE VOLET DE TUBULURE D'ADMISSION



*Affectation des voies :*

- Voie 1 : alimentation du capteur de position (5 V).
- Voie 2 : signal du capteur de position.
- Voie 3 : masse du capteur de position.
- Voie 4 : commande du moteur.
- Voie 5 : commande du moteur.

Résistance du moteur mesurée entre les voies 35 et 50 du connecteur T60 : 3,3 Ω.

Résistances du capteur de position mesurées entre les voies :

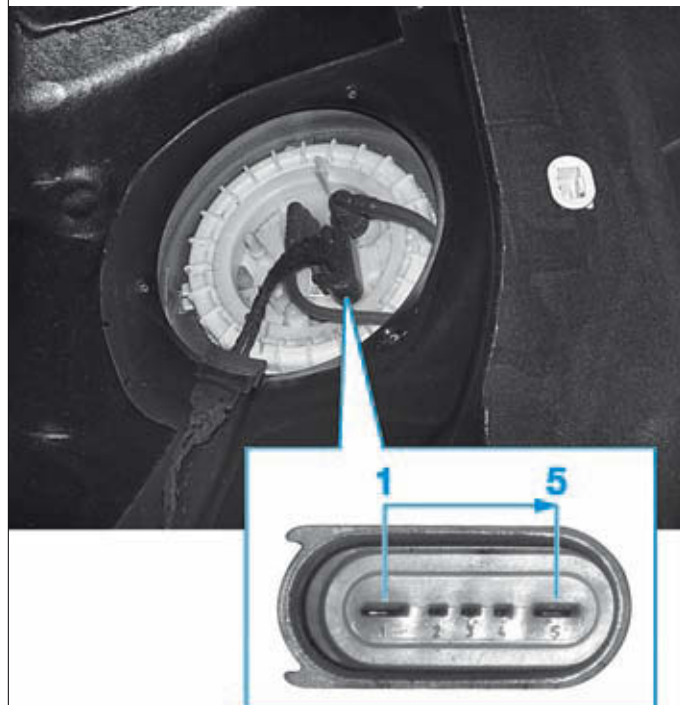
- 10(+) et 27 du connecteur T60 : 983 kΩ.
- 10 et 27(+) du connecteur T60 : 2,45 MΩ.
- 27(+) et 51 du connecteur T60 : 2,44 MΩ.
- 27 et 51(+) du connecteur T60 : 1 MΩ.

## POMPE DE PRÉALIMENTATION EN CARBURANT

La pompe de préalimentation en carburant, implantée dans le réservoir, est commandée par le calculateur de gestion moteur via le relais J17 (se reporter au chapitre fusibles et relais). Elle intègre une jauge qui transmet cette information directement au combiné d'instruments.

Pour accéder à l'ensemble pompe/jauge à carburant, il est nécessaire de déposer l'assise de la banquette arrière. L'ensemble pompe/jauge à carburant est protégé par un couvercle fixé par trois vis.

### IMPLANTATION DE LA POMPE DE PRÉALIMENTATION EN CARBURANT ET BROCHAGE DE SON CONNECTEUR



*Affectation des voies :*

- Voie 1 : alimentation de la pompe de préalimentation en carburant (tension batterie).
- Voie 2 : masse de la jauge à carburant.
- Voie 3 : signal de la jauge à carburant.
- Voie 4 : alimentation de la jauge à carburant.
- Voie 5 : masse de la pompe de préalimentation en carburant.

Résistance du moteur mesurée entre les voies 1 et 5 du connecteur de la pompe de préalimentation en carburant : 0,4 Ω.

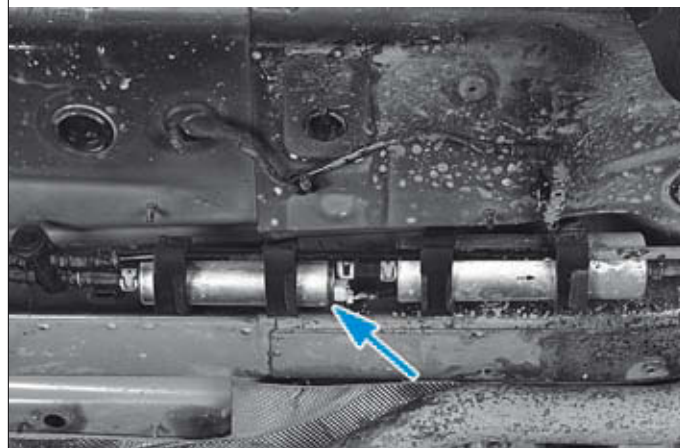
## POMPE À CARBURANT SUPPLÉMENTAIRE

La pompe à carburant supplémentaire, implantée au niveau du sous-bassement avant droit, est commandée par le calculateur de gestion moteur via le relais J832 (se reporter au chapitre "Fusibles et relais"). Elle augmente la pression du carburant à environ 5 bars.



Lorsque le filtre à carburant, les conduites d'alimentation en carburant ou la pompe à carburant supplémentaire est déposé(e), le système d'alimentation en carburant doit être purgé avant de lancer le moteur.

### IMPLANTATION DE LA POMPE À CARBURANT SUPPLÉMENTAIRE





**Affectation des voies :**

- Voie 1 : masse de la pompe à carburant.
- Voie 2 : alimentation de la pompe à carburant (tension batterie).

**Résistance** du moteur mesurée entre les voies 1 et 2 du connecteur de la pompe à carburant : 0,6 Ω.

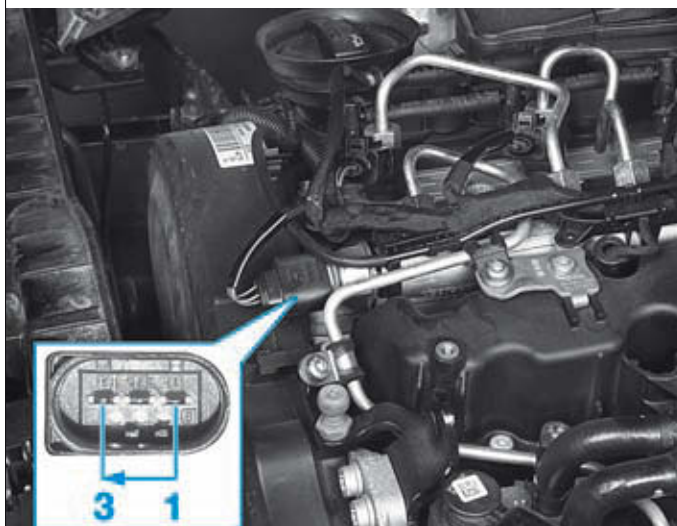
**En cas de défaillance :** du fait d'une pression d'alimentation trop faible, le moteur ne peut pas fonctionner.

**SONDE DE TEMPÉRATURE DE CARBURANT**

La sonde de température de carburant est implantée sur la conduite d'alimentation entre le filtre et la pompe haute pression.

La sonde renseigne le calculateur de gestion moteur sur la température du carburant juste avant la pompe haute pression. Grâce à cette information et via l'électrovanne de dosage de carburant, le calculateur détermine le débit massique à acheminer vers la pompe haute pression.

**IMPLANTATION DU CAPTEUR DE PRESSION DE CARBURANT**



GÉNÉRALITÉS

**IMPLANTATION DE LA SONDE DE TEMPÉRATURE DE CARBURANT**



**Affectation des voies :**

- Voie 1 : masse.
- Voie 2 : signal.

**Résistance** de la sonde de température mesurée entre les voies 42 et 53 du connecteur T60 : 2 939 Ω à 17 °C.

**CAPTEUR DE PRESSION DE CARBURANT**

Ce capteur, fixé à l'extrémité de la rampe commune, informe le calculateur de gestion moteur sur la pression de carburant régnant dans la rampe d'injection. Cette information permet au calculateur de gestion moteur d'assurer la régulation du système d'injection.

**ÉLECTROVANNE DE RÉGULATION DE PRESSION DE CARBURANT**

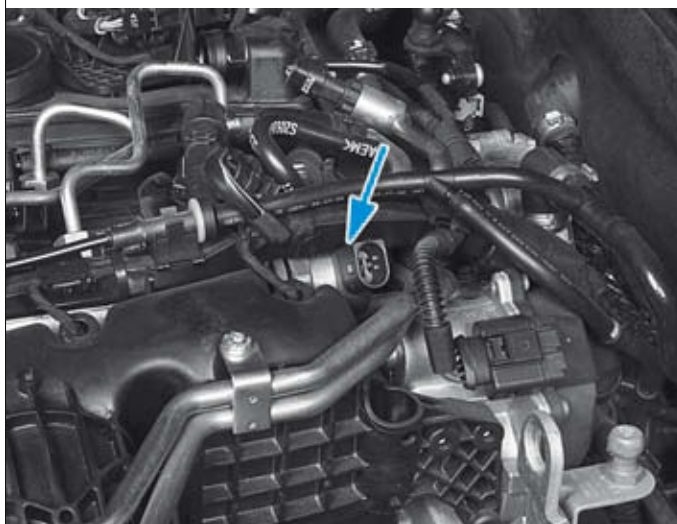
L'électrovanne, implantée à l'extrémité de la rampe commune, est commandée par le calculateur de gestion moteur. Elle assure la régulation de la pression régnant dans la rampe d'injection.

L'électrovanne de régulation de pression du carburant couplée avec l'électrovanne de dosage de carburant permettent d'assurer une régulation du système d'injection précise, ce qui améliore la qualité du ralenti et le passage en décélération.

Une quantité de carburant légèrement plus importante que nécessaire est acheminée depuis la pompe haute pression pour y être comprimée. Le carburant excédentaire est reversé dans le retour de carburant par l'électrovanne de régulation de pression.

MÉCANIQUE

**IMPLANTATION DE L'ÉLECTROVANNE DE RÉGULATION DE PRESSION DE CARBURANT**



ÉQUIPEMENT ÉLECTRIQUE

 **Au démarrage, le calculateur de gestion moteur débute les injections dès que la pression atteint 120 bars. Le moteur est coupé si la pression chute en dessous de 100 bars.**

**Affectation des voies :**

- Voie 1 : masse.
- Voie 2 : signal.
- Voie 3 : alimentation (5 V).

**Résistances** du capteur de pression mesurées entre les voies :

- 25(+) et 40 du connecteur T60 : 364 kΩ.
- 25 et 40(+) du connecteur T60 : 1,13 MΩ.
- 40(+) et 53 du connecteur T60 : 1,13 MΩ.
- 40 et 53(+) du connecteur T60 : 364 kΩ.
- 1 et 3 de l'élément : 6,52 kΩ.

**En cas de défaillance :** le calculateur de gestion moteur passe en mode dégradé. La puissance du moteur est réduite et le régime du moteur est limité à environ 3 000 tr/min.

**(EAV8) Affectation des voies :**

- Voie 1 : commande par le calculateur (par mise à la masse).
- Voie 2 : alimentation après contact (tension batterie).

**Résistance** de l'électrovanne mesurée entre la voie 45 du connecteur T60 et le fusible SB7 : 3,9 Ω.

**En cas de défaillance :** le moteur ne peut pas fonctionner car il est impossible d'établir une pression de carburant suffisante pour l'injection.

CARROSSERIE



### ÉLECTROVANNE DE DOSAGE DE CARBURANT

L'électrovanne, implantée sur la pompe haute pression, est commandée par le calculateur de gestion moteur pour réguler la quantité adéquate de carburant à comprimer. Ainsi, la pompe haute pression ne délivre que la quantité de carburant nécessaire à la situation instantanée. La puissance absorbée de la pompe haute pression est donc réduite et l'on évite un réchauffement inutile du carburant.

L'électrovanne de dosage de carburant couplée avec l'électrovanne de régulation de pression de carburant permettent d'assurer une régulation du système d'injection précise, ce qui améliore la qualité du ralenti et le passage en décélération.

À froid, une quantité de carburant plus importante que nécessaire est acheminée grâce à l'électrovanne de dosage de carburant depuis la pompe haute pression pour y être comprimée. Ainsi, Le carburant excédentaire réchauffé est reversé dans le retour de carburant.

En l'absence de courant, l'électrovanne de dosage de carburant est ouverte sur le tuyau de retour de carburant. Afin de réguler le débit d'alimentation dans le volume de compression, l'électrovanne est commandée par le calculateur de gestion moteur selon un rapport cyclique d'ouverture.

### IMPLANTATION DE L'ÉLECTROVANNE DE DOSAGE DE CARBURANT



Affectation des voies :

- Voie 1 : commande par le calculateur (par mise à la masse).
- Voie 2 : alimentation après contact (tension batterie).

Résistance de l'électrovanne mesurée entre la voie 60 du connecteur T60 et le fusible SB7 : 2,9 Ω.

En cas de défaillance : la puissance du moteur est réduite. La gestion moteur fonctionne en mode dégradé.

### INJECTEURS

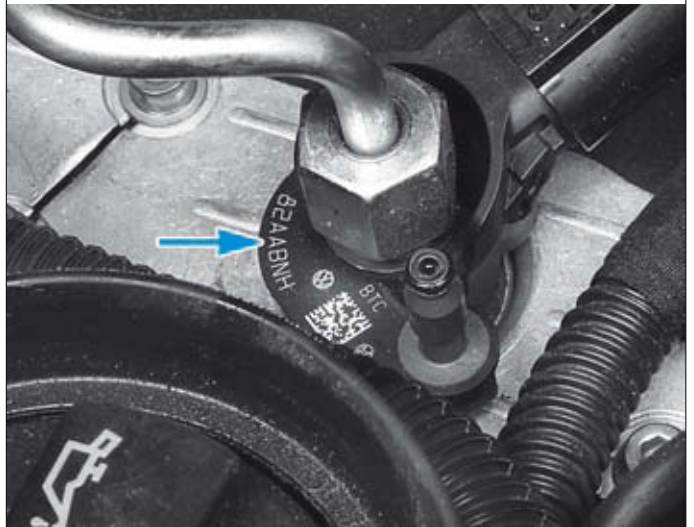
Grâce aux temps de réponse très courts des injecteurs piézoélectriques, il est possible de commander les phases et les quantités d'injection de manière flexibles et précises. L'injection peut-être ainsi adaptée à toutes les exigences de fonctionnement du moteur. Jusqu'à cinq injections partielles interviennent au cours de chaque cycle d'injection.

### IMPLANTATION D'UN INJECTEUR



En cas de remplacement d'un ou de plusieurs injecteurs, il faut enregistrer les valeurs de correction des injecteurs neufs dans le calculateur de gestion moteur à l'aide d'un outil de diagnostic approprié (compensation du débit des injecteurs (IMA) et compensation de la tension des injecteurs (ISA)).

### CODE DE CORRECTION D'UN INJECTEUR



Le code à 7 caractères figure sur chaque injecteur. Il se compose de lettres et/ou de chiffres (code ASCII).

Résistance mesurée entre les voies 31-46 (injecteur 1), 17-2 (injecteur 2), 16-1 (injecteur 3) ou 32-47 (injecteur 4) du connecteur T60 : 182 kΩ.

### ÉLECTROVANNE DE RECIRCULATION DES GAZ D'ÉCHAPPEMENT ET CAPTEUR DE POSITION

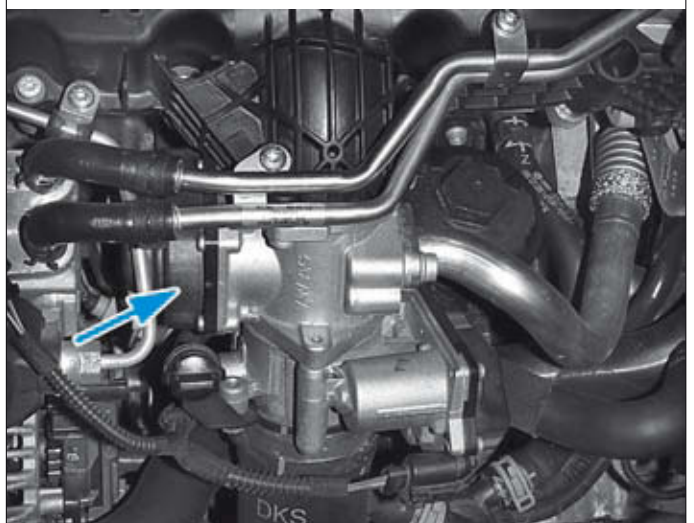
La soupape de recirculation des gaz d'échappement, implantée entre le boîtier papillon et le répartiteur d'admission, est commandée par le calculateur de gestion moteur selon une cartographie régie par différents paramètres :

- Régime moteur.
- Débit d'injection.
- Masse d'air admise.
- Température de l'air d'admission.
- Pression de l'air.

Pour assurer la régulation du système de recirculation des gaz, deux procédés sont utilisés :

- La soupape motorisée est pourvu d'un capteur de position pour retransmettre sa position.
- Une sonde lambda à large bande détermine la teneur en oxygène des gaz et donne donc une valeur de correction.

### IMPLANTATION DE L'ÉLECTROVANNE DE RECIRCULATION DES GAZ D'ÉCHAPPEMENT



**Affectation des voies :**

- Voie 1 : alimentation du capteur de position (5 V).
- Voie 2 : commande du moteur de soupape.
- Voie 3 : masse du capteur de position.
- Voie 4 : non utilisée.
- Voie 5 : signal du capteur de position.
- Voie 6 : commande du moteur de soupape.

Résistance du moteur mesurée entre les voies 4 et 19 du connecteur T60 : 7,2 Ω.

**Résistances du capteur de position mesurées entre les voies :**

- 25(+) et 57 du connecteur T60 : 174 Ω.
- 25 et 57(+) du connecteur T60 : 168 Ω.
- 53(+) et 57 du connecteur T60 : 344 Ω.
- 53 et 57(+) du connecteur T60 : 373 Ω.

*En cas de défaillance :* sous l'action d'un ressort, la soupape reste en position fermée. La recirculation des gaz d'échappement ne se fait plus.

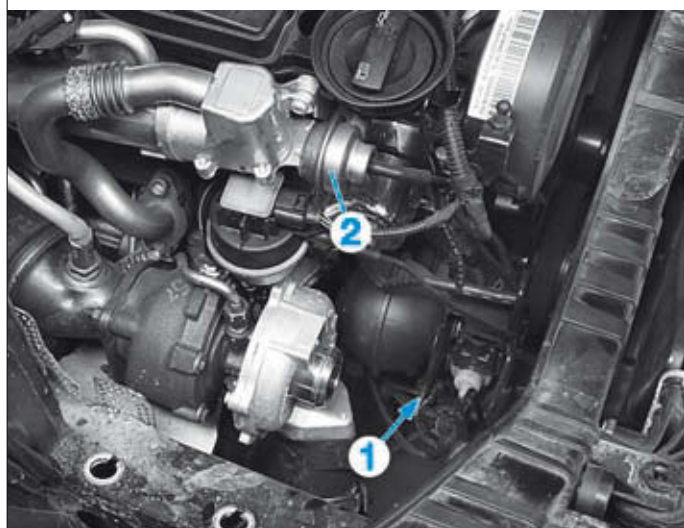
**ÉLECTROVANNE DE COMMUTATION DU RADIATEUR DE RECIRCULATION DES GAZ D'ÉCHAPPEMENT**

Cette électrovanne pneumatique permet d'enclencher, via une capsule à dépression, un clapet by-pass qui dévie les gaz d'échappement pour qu'ils refroidissent dans le radiateur en vue d'augmenter le taux de recirculation et de réduire la température de combustion et donc les oxydes d'azote.

Moteur froid (température du liquide de refroidissement < à 37 °C), les gaz d'échappement ne sont pas refroidi pour permettre un réchauffement plus rapide du moteur.

Elle est implantée à l'avant droit du moteur.

**IMPLANTATION DE L'ÉLECTROVANNE DE COMMUTATION DU RADIATEUR DE RECIRCULATION DES GAZ (1) ET DE L'ACTIONNEUR PNEUMATIQUE (2)**



**Affectation des voies :**

- Voie 1 : alimentation après contact (tension batterie).
- Voie 2 : commande par le calculateur (par mise à la masse).

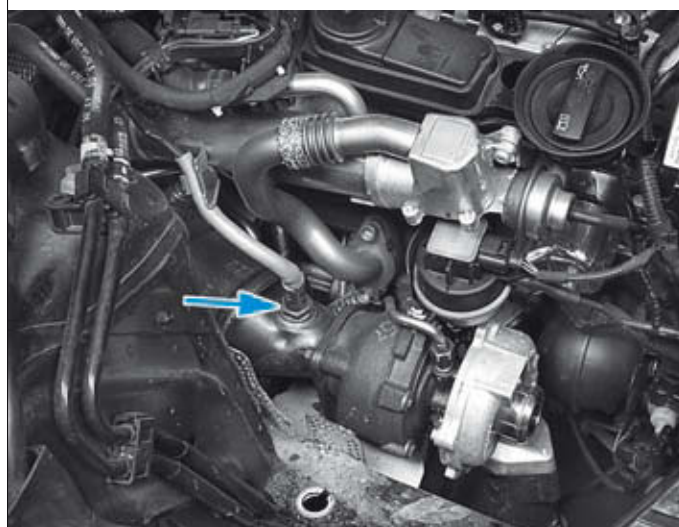
Résistance de l'électrovanne mesurée entre la voie 47 du connecteur T94 et le fusible SB5 : 34 Ω.

*En cas de défaillance :* le clapet de by-pass ne peut plus être actionné par la capsule à dépression du radiateur du système de recirculation des gaz. Le clapet de by-pass reste fermé et le refroidissement des gaz d'échappement reste ainsi actif. La température de service du moteur et du filtre à particules est de ce fait atteinte plus tardivement.

**SONDE LAMBDA ET SON ÉLÉMENT CHAUFFANT**

La sonde lambda est implantée à l'entrée de l'ensemble catalyseur/filtre à particules.

**IMPLANTATION DE LA SONDE LAMBDA**



Résistance de l'élément chauffant mesurée entre la voie 73 du connecteur T94 et le fusible SB10 : 3,1 Ω.

**SONDES DE TEMPÉRATURE DES GAZ D'ÉCHAPPEMENT**

La première sonde de température des gaz d'échappement est implantée sur le turbocompresseur. La deuxième sonde est implantée entre le catalyseur et le filtre à particules. La troisième sonde est implantée à la sortie du filtre à particules.

**IMPLANTATION DE LA DEUXIÈME SONDE DE TEMPÉRATURE DES GAZ D'ÉCHAPPEMENT -G495-**



**Affectation des voies :**

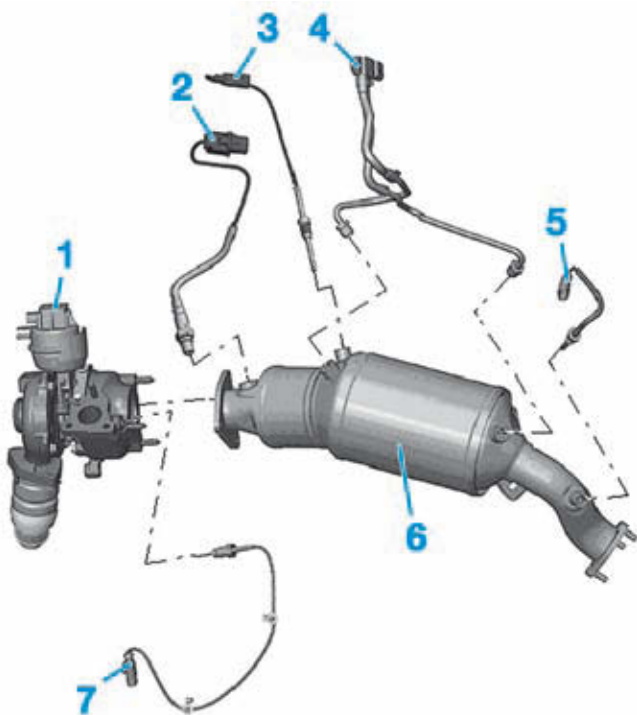
- Voie 1 : masse.
- Voie 2 : signal.

Résistances mesurées entre les voies du connecteur T94 :

- 9 et 89 (première sonde) : 8,2 MΩ à 17 °C.
- 32 et 89 (deuxième sonde) : 213 Ω à 17 °C.
- 75 et 89 (troisième sonde) : 213 Ω à 17 °C.



ENSEMBLE CATALYSEUR/FILTRE À PARTICULES

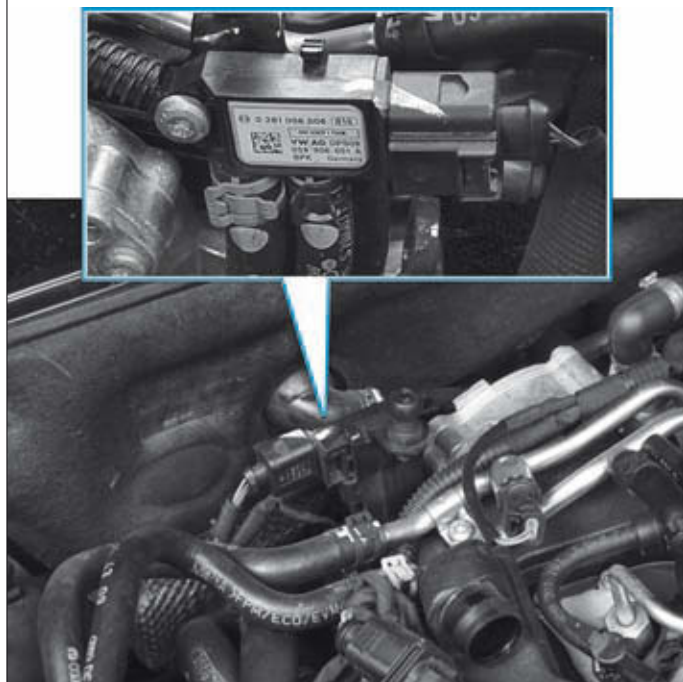


1. Turbocompresseur
2. Sonde lambda G39 avec chauffage de sonde lambda Z19
3. Deuxième sonde de température des gaz d'échappement G495
4. Capteur de pression différentielle des gaz d'échappement G450
5. Troisième sonde de température des gaz d'échappement G648
6. Catalyseur/filtre à particules
7. Première sonde de température des gaz d'échappement G235

CAPTEUR DE PRESSION DIFFÉRENTIELLE DES GAZ D'ÉCHAPPEMENT

Le capteur de pression différentielle des gaz d'échappement mesure la différence de pression régnant dans l'échappement avant et après le filtre à particules (résistance à l'écoulement). Il est implanté à l'arrière droit du moteur et relié au filtre à particules au moyen de deux tuyaux de raccord.

IMPLANTATION DU CAPTEUR DE PRESSION DIFFÉRENTIELLE DES GAZ D'ÉCHAPPEMENT



- Voie 1 : alimentation (5 V).
- Voie 2 : masse.
- Voie 3 : signal.

Résistances mesurées entre les voies du connecteur T94 :

- 14 et 34 : 1 291 Ω.
- 14 et 79 : 2 034 Ω.
- 34 et 79 : 1 197 Ω.

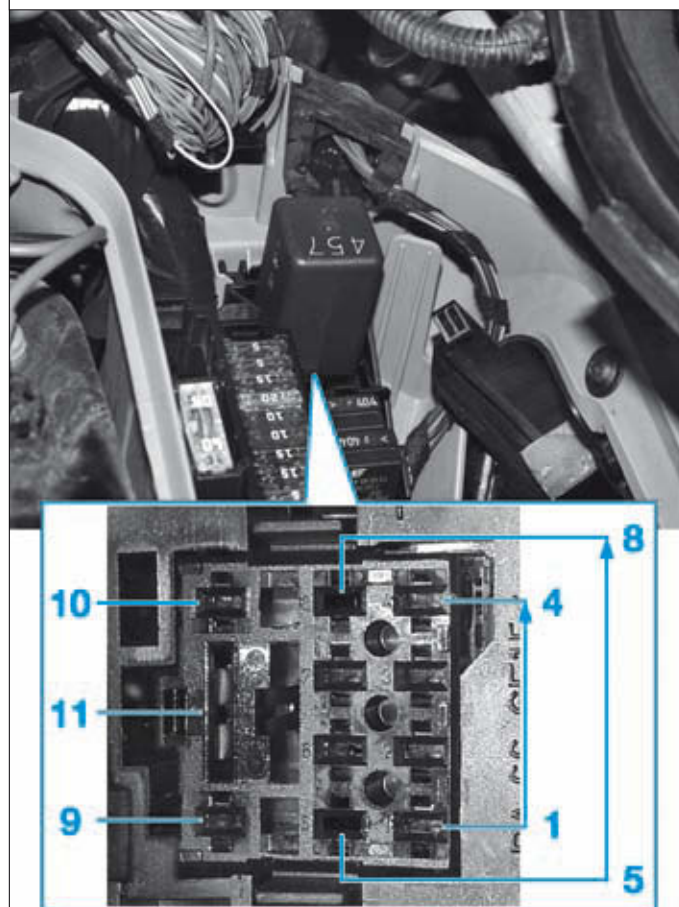
MODULE DE PRÉ-POSTCHAUFFAGE

Le module de pré-postchauffage est implanté sur le porte-relais, porte-fusibles -SB- (se reporter au chapitre "Fusibles et relais"). La commande des bougies se fait par le biais d'un signal RCO (rapport cyclique d'ouverture) provenant du calculateur de gestion moteur via le module de commande. La tension moyenne d'alimentation des bougies est donc déterminée par le rapport du signal de commande. Pour un démarrage rapide par une température extérieure inférieure à 25 °C, la tension moyenne maximale de préchauffage est de 11,5 V. La tension moyenne de postchauffage est réglée à environ 7 V pendant 5 minutes maximum si la température du liquide de refroidissement est inférieure à 25°C.

Affectation des voies du module de pré-postchauffage

Voies	Affectations
1	Alimentation de la bougie de pré-postchauffage du cylindre n° 1
2	Alimentation de la bougie de pré-postchauffage du cylindre n° 2
3	Alimentation de la bougie de pré-postchauffage du cylindre n° 3
4	Alimentation de la bougie de pré-postchauffage du cylindre n° 4
5	Non utilisée
6	Alimentation après-contact (tension batterie)
7	Masse
8	Non utilisée
9	Signal de diagnostic du boîtier de pré-postchauffage
10	Signal de commande depuis le calculateur de gestion moteur (par mise à la masse)
11	Alimentation permanente (tension batterie)

IMPLANTATION DU MODULE DE PRÉ-POSTCHAUFFAGE ET BROCHAGE DE SON CONNECTEUR





## BOUGIES DE PRÉ-POSTCHAUFFAGE

Les bougies de type crayon sont vissées sur la culasse.

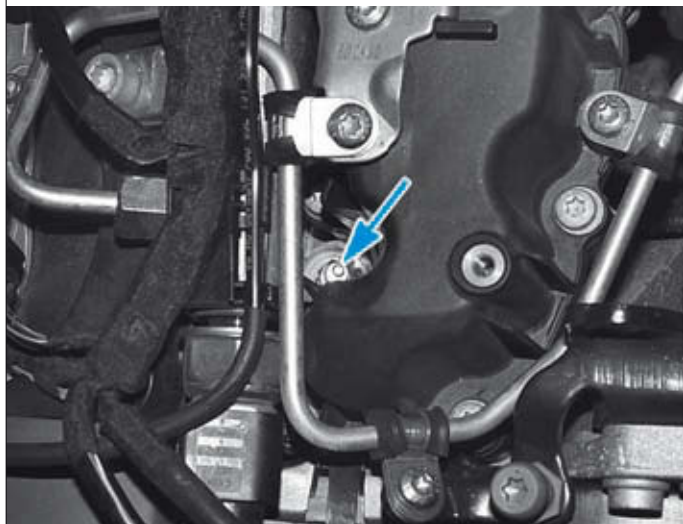


Les bougies de préchauffage en céramique sont sensibles aux chocs et à la torsion. Pour cette raison, il ne faut plus utiliser les bougies de préchauffage en céramique qui sont tombées (même d'une faible hauteur, env. 2 cm) et ceci, même si elles ne présentent aucun dommage apparent (risque de microfissures).



La version du logiciel du calculateur de gestion moteur correspond à un type de bougie de préchauffage (céramique ou métal). C'est pourquoi il ne faut monter que des bougies de préchauffage correspondantes.

### IMPLANTATION D'UNE BOUGIE DE PRÉ-POSTCHAUFFAGE



Résistance des bougies mesurée entre la voie 1 (bougie 1), 2 (bougie 2), 3 (bougie 3) ou 4 (bougie 4) du connecteur du module de pré-postchauffage et la masse : 0,6 Ω.

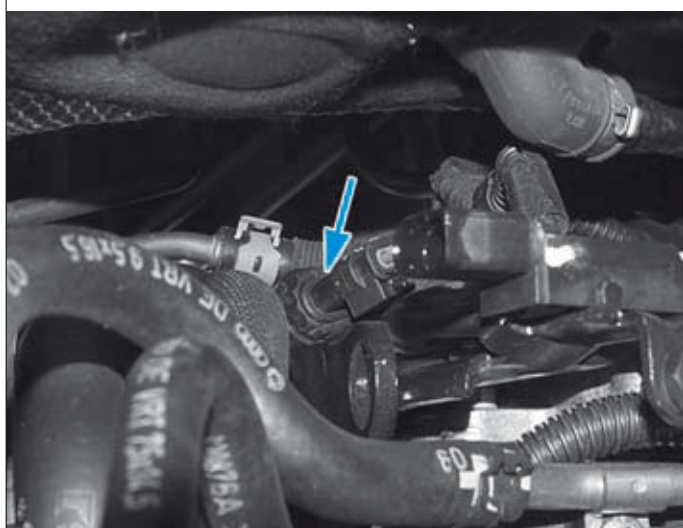
## SONDES DE TEMPÉRATURE DU LIQUIDE DE REFOUDDISEMENT

Thermistances à coefficient de température négatif (CTN).

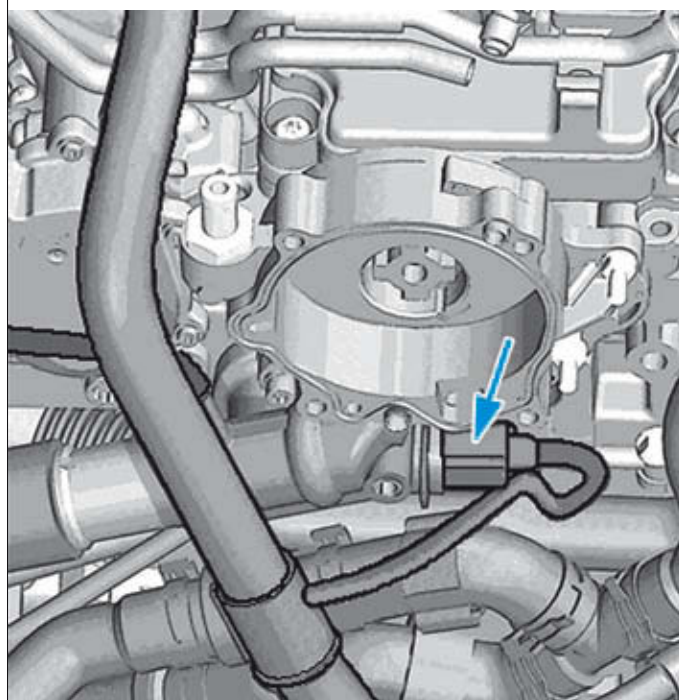
La sonde de température moteur G62 mesure la température du liquide de refroidissement au niveau du bloc moteur. Elle est implantée sous la pompe à vide.

La sonde de température radiateur G83 mesure la température du liquide de refroidissement en amont du radiateur de recirculation des gaz d'échappement. Elle est implantée à côté de la pompe à vide.

### IMPLANTATION DE LA SONDE DE TEMPÉRATURE RADIATEUR



### IMPLANTATION DE LA SONDE DE TEMPÉRATURE MOTEUR



Affectation des voies :

- Voie 1 : masse.
- Voie 2 : signal.

Résistances mesurées entre les voies :

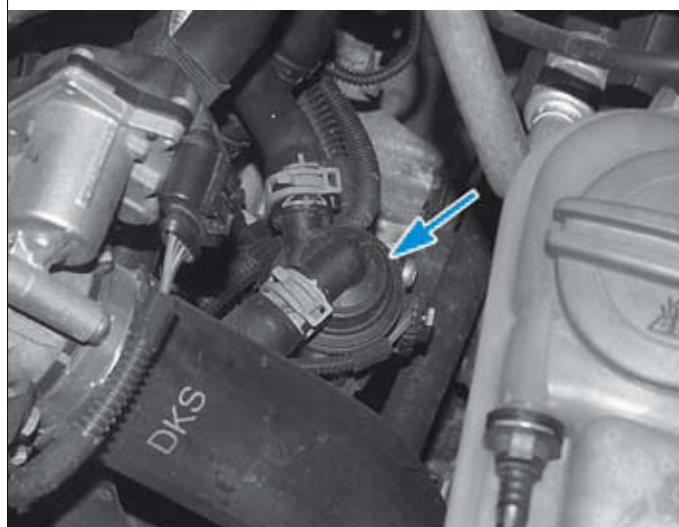
- 43 et 54 du connecteur T60 (sonde moteur) : 2 920 Ω à 17 °C.
- 16 et 89 du connecteur T94 (sonde radiateur) : 2 915 Ω à 17 °C.

## POMPE À EAU ADDITIONNELLE POUR LE RADIATEUR DU SYSTÈME DE RECIRCULATION DES GAZ

Cette pompe électrique aspire le liquide de refroidissement en sortie du radiateur de refroidissement moteur pour le faire circuler au travers du radiateur de refroidissement des gaz d'échappement.

Elle est implantée du côté gauche du moteur.

### IMPLANTATION DE LA POMPE À EAU ADDITIONNELLE



Affectation des voies :

- Voie 1 : masse.
- Voie 2 : alimentation après contact (tension batterie).
- Voie 3 : commande par le calculateur.

## MODULE DE COMMANDE DES MOTOVENTILATEURS

Le module de commande des motoventilateurs est implanté à la base du radiateur. Il alimente les motoventilateurs en fonction de la commande en provenance du calculateur de gestion moteur.

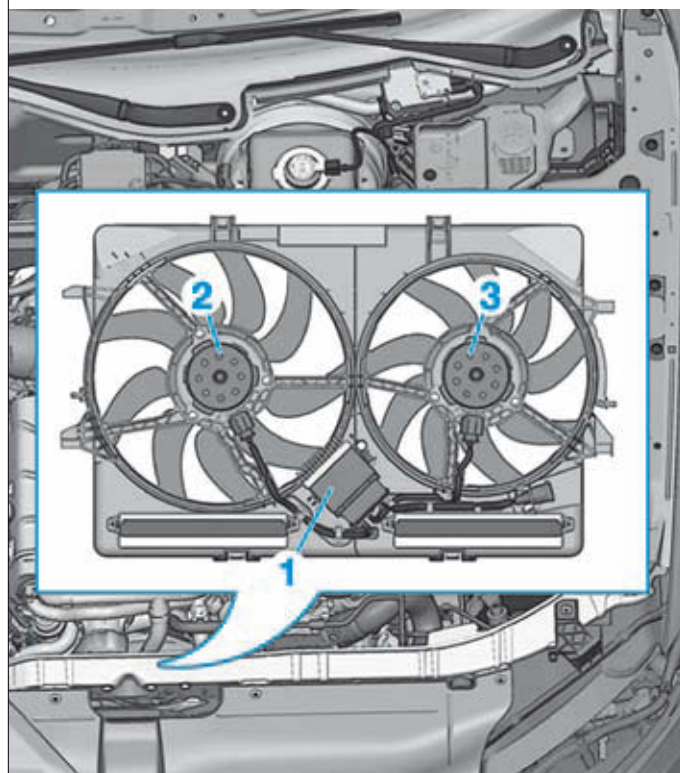
*Affectation des voies :*

- Voie 1 : alimentation permanente (tension batterie).
- Voie 2 : alimentation après contact (tension batterie).
- Voie 3 : commande par le calculateur.
- Voie 4 : masse.

## MOTOVENTILATEURS

En version 400 W, un seul motoventilateur est monté V7. En version 600 W, un deuxième motoventilateur V177 vient renforcer le refroidissement.

IMPLANTATION DU MODULE DE COMMANDE J293 (1)  
ET DES MOTOVENTILATEURS V7 (2) ET V177 (3)



## Ingrédients

### HUILE MOTEUR

Huile multigrade de viscosité :

- Référence Audi : 507 00 (Huile spécifique pour les moteurs équipés de filtre à particules).

- SAE : 5W30.

- ACEA : A3/B4.

Capacités : 5 litres.

### LIQUIDE DE REFROIDISSEMENT

Mélange eau/antigel à 60 % eau et 40% antigel (protection jusqu'à -25 °C), 50 % (protection jusqu'à -35°C) conforme à la spécification.

Préconisation : (A8G) G 12+ violet

Capacité du circuit : respecter les niveaux mini et maxi du vase d'expansion.

## Couples de serrage (en daN.m et en degré)



Se reporter également aux différents "éclatés de pièces" dans les méthodes.

### DISTRIBUTION

- Vis de la roue dentée de vilebrequin (\*) :
- 1<sup>re</sup> passe : 12 daN.m
- 2<sup>e</sup> passe : serrage angulaire 90°.
- Vis de poulie de vilebrequin (\*) :
- 1<sup>re</sup> passe : 1 daN.m
- 2<sup>e</sup> passe : serrage angulaire de 90°
- Vis de la pompe à eau : 1,5 daN.m.
- Vis de la roue dentée de pompe à carburant haute pression (\*) :
- 1<sup>re</sup> passe : 2 daN.m
- 2<sup>e</sup> passe : serrage angulaire 90°.
- Vis d'arbre à cames sur le moyeu de roue dentée : 10 daN.m.
- Vis de roue dentée d'arbre à cames sur le moyeu (\*) :
- 1<sup>re</sup> passe : 2 daN.m
- 2<sup>e</sup> passe : serrage angulaire 45°.
- Vis des carters de distribution : 1 daN.m.
- Ecrou du galet tendeur (\*) :
- 1<sup>re</sup> passe : 2 daN.m
- 2<sup>e</sup> passe : serrage angulaire 45°.
- Ecrou du galet de renvoi inférieur : 2 daN.m.
- Vis du galet de renvoi supérieur droit (\*) :
- 1<sup>re</sup> passe : 5 daN.m
- 2<sup>e</sup> passe : serrage angulaire 90°.
- Vis du galet de renvoi supérieur gauche : 2 daN.m.

### CULASSE

- Vis de pompe à vide : 1 daN.m.
- Vis du couvre-culasse : 1 daN.m.
- Vis du carter d'arbres à cames : 1 daN.m.
- Ecrou de carter d'arbres à cames : 1 daN.m.
- Rondelle
- Vis de culasse (\*) :
- 1<sup>re</sup> passe : 3 daN.m
- 2<sup>e</sup> passe : 5 daN.m
- 3<sup>e</sup> passe : serrage angulaire 90°
- 4<sup>e</sup> passe : serrage angulaire 90°.
- Vis de capteur arbre à cames : 1 daN.m.
- Vis d'oeillet d'accrochage : 2,5 daN.m.
- Vis de boîtier d'eau : 1 daN.m.
- Vis de moyeu d'arbre à cames (\*) : 10 daN.m.
- Vis de roue dentée d'arbre à cames (\*) :
- 1<sup>re</sup> passe : 2 daN.m
- 2<sup>e</sup> passe : serrage angulaire 45°.

### BLOC-CYLINDRES

- Vis de plateau d'entraînement sur vilebrequin (\*) :
- 1<sup>re</sup> passe : 6 daN.m
- 2<sup>e</sup> passe : serrage angulaire 90°.
- Vis de chapeau de vilebrequin (\*) :
- 1<sup>re</sup> passe : 6,5 daN.m
- 2<sup>e</sup> passe : serrage angulaire 90°.
- Vis de chapeau de bielle (\*) :
- 1<sup>re</sup> passe : 3 daNm
- 2<sup>e</sup> passe : serrage angulaire 90°.
- Vis du volant moteur sur le plateau d'entraînement (\*) :
- 1<sup>re</sup> passe : 0,2 daN.m
- 2<sup>e</sup> passe : 6 daN.m.
- Vis du flasque côté distribution : 1,5 daN.m.
- Vis du flasque côté volant moteur : 1,5 daN.m.

### LUBRIFICATION

- Couvercle de filtre à huile : 2,5 daN.m.
- Vis d'obturation inférieure de l'échangeur eau/huile : 2,5 daN.m.
- Raccord de canalisation d'huile sur le support de filtre : 3 daN.m.
- Contacteur de pression d'huile : 2,2 daN.m.
- Bouchon de vidange : 3 daN.m.
- Vis du carter d'huile : 4 daN.m.
- Vis du carter d'huile : 1,5 daN.m.

Vis (\*) du module d'équilibrage jusqu'au 19/10/2009 (Fig.91) :

- 1<sup>re</sup> passe vis de (1) à (8) : serrage à la main
- 2<sup>e</sup> passe vis de (1) à (8) : 0,6 daN.m
- 3<sup>e</sup> passe vis de (1) à (4) : 2 daN.m
- 3<sup>e</sup> passe vis (5) : 1,3 daN.m
- 3<sup>e</sup> passe vis (6) : 2 daN.m
- 3<sup>e</sup> passe vis (7) : 1,3 daN.m
- 3<sup>e</sup> passe vis (8) : 2 daN.m
- 4<sup>e</sup> passe vis de (1) à (8) : serrage angulaire 90°.

Vis (\*) du module d'équilibrage à partir 19/10/2009 (Fig.92) :

- 1<sup>re</sup> passe vis de (1) à (6) : serrage à la main
  - 2<sup>e</sup> passe vis de (1) à (6) : 0,6 daN.m
  - 3<sup>e</sup> passe vis de (1) à (4) : 2 daN.m
  - 3<sup>e</sup> passe vis de (5) et (6) : 1,3 daN.m
  - 4<sup>e</sup> passe vis de (1) à (6) : serrage angulaire 90°.
- Vis de pignon intermédiaire d'arbre d'équilibrage (\*) :
- 1<sup>re</sup> passe : 9 daN.m.
  - 2<sup>e</sup> passe : serrage angulaire 90°.
- Pignon d'arbre d'équilibrage (\*) :
- 1<sup>re</sup> passe : 2 daN.m.
  - 2<sup>e</sup> passe : serrage angulaire 90°.
- Vis de fixation de la pompe à huile : 1 daN.m.
- Vis de fixation de la jauge/sonde de température d'huile : 1,5 daN.m.
- Vis de fixation du support de filtre à huile (\*) :
- 1<sup>re</sup> passe : 1,5 daN.m
  - 2<sup>e</sup> passe : serrage angulaire 90°.
- Vis de gicleur d'huile : 2,5 daN.m.

### REFROIDISSEMENT

- Vis de la pompe à eau : 1,5 daN.m.
- Vis du thermostat : 1,5 daN.m.

### ALIMENTATION EN CARBURANT

- Vis de sangle de réservoir de carburant : 2 daN.m.
- Ecrou du support de filtre et pompe de préalimentation : 0,8 daN.m.

### DÉPOLLUTION - ECHAPPEMENT

- Canalisations du capteur de pression différentielle du filtre à particules : 4,5 daN.m.
- Température sortie des gaz d'échappement du turbocompresseur : 4,5 daN.m.
- Sonde de température aval : 4,5 daN.m.
- Sonde de température amont : 4,5 daN.m.
- Sonde Lambda : 5 daN.m.
- Ecrous du filtre à particules sur le turbocompresseur et le tuyau avant : 2,3 daN.m.
- Colliers : 2,3 daN.m.
- Ecrou de support d'échappement : 2,3 daN.m.
- Vis de support d'échappement : 2,3 daN.m.
- Ecrous du collecteur d'échappement : 2,5 daN.m.
- Vis de la canalisation EGR : 2 daN.m.
- Vis de l'échangeur eau/EGR sur le collecteur : 2,5 daN.m.
- Vis de l'échangeur eau/EGR sur son support : 0,9 daN.m.
- Vis du support d'échangeur eau/EGR : 0,9 daN.m.

### SUPPORTS MOTEUR

- Vis de tôle de support : 2 daN.m.
- Vis de platine support moteur : 4 daN.m.
- Vis de l'écran thermique : 1 daN.m.
- Vis de support moteur (\*) :
- 1<sup>re</sup> passe : 9 daN.m.
- 2<sup>e</sup> passe : serrage angulaire 90°.
- Vis de support moteur sur le berceau : 5,5 daN.m.
- Vis de traverse de support inférieur : 2,5 daN.m.
- Vis de support : 4 daN.m
- (\*) Vis ou écrou à remplacer systématiquement après chaque démontage.



## Schémas électriques

## LÉGENDE



Voir explications et lecture d'un schéma au chapitre "Équipement électrique".

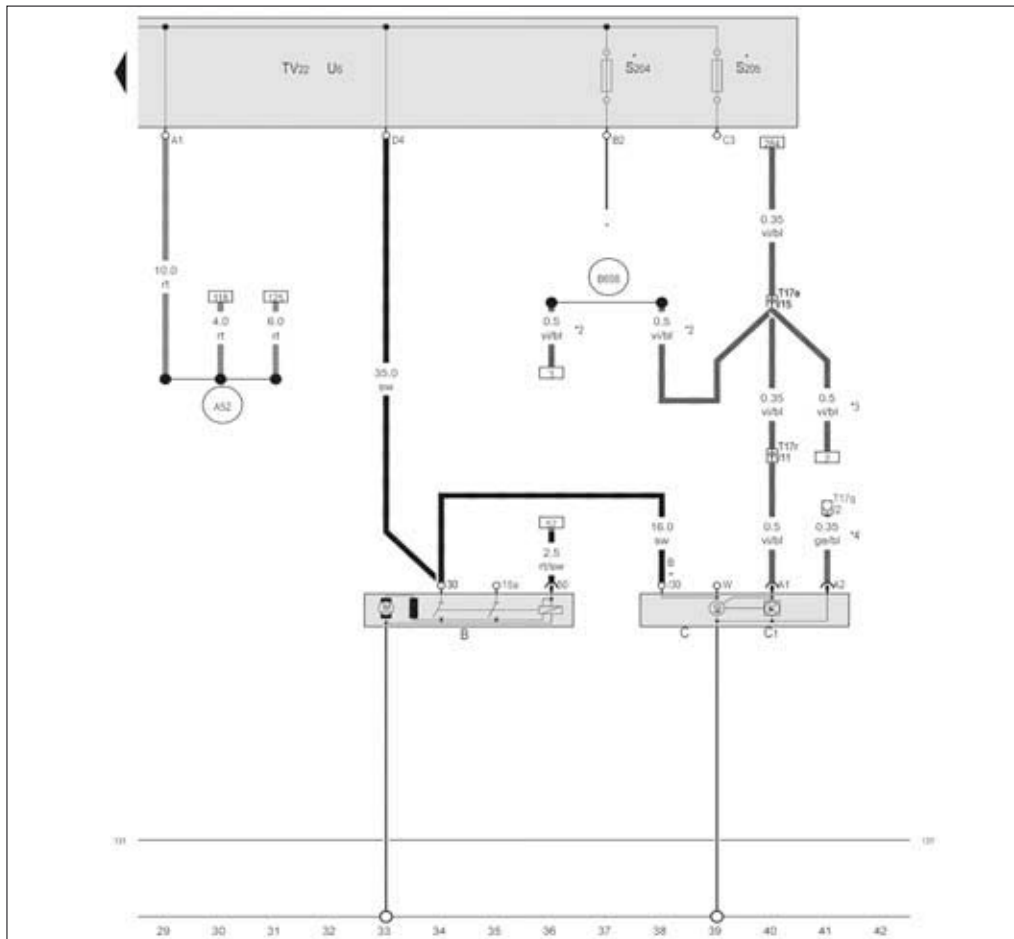
## ÉLÉMENTS

- A. Batterie  
 B. Démarreur  
 C. Alternateur  
 C1. Régulateur de tension  
 C24. Condensateur d'antiparasitage  
 D. Contacteur à clé  
 E45. Commande pour régulateur de vitesse  
 F. Contacteur de feux stop  
 F194. Contacteur de pédale d'embrayage pour démarrage du moteur  
 F208. Contacteur de détection de rapport  
 F22. Contacteur de pression d'huile  
 F36. Contacteur pédale d'embrayage  
 G. Jauge à carburant  
 G169. Transmetteur 2 de niveau de carburant  
 G185. Transmetteur 2 de position de l'accélérateur  
 G212. Potentiomètre de recyclage des gaz  
 G235. Transmetteur 1 de température des gaz d'échappement  
 G247. Transmetteur de pression du carburant  
 G266. Sonde de niveau et température d'huile  
 G28. Capteur régime moteur  
 G294. Capteur de pression du servofrein  
 G31. Transmetteur de pression de suralimentation  
 G32. Sonde de température de liquide de refroidissement  
 G39. Sonde lambda  
 G40. Capteur à effet Hall  
 G42. Sonde de température de l'air d'admission  
 G450. Capteur de pression 1 des gaz d'échappement  
 G476. Transmetteur de position de l'embrayage  
 G495. Transmetteur 3 de température des gaz d'échappement  
 G513. Transmetteur de position de tubulure d'admission à longueur  
 G581. Transmetteur de position de l'actionneur de pression de suralimentation  
 G6. Pompe de à carburant  
 G62. Sonde de température du liquide de refroidissement  
 G648. Transmetteur 4 de température des gaz d'échappement  
 G69. Potentiomètre de papillon  
 G70. Débitmètre d'air  
 G701. Transmetteur de position neutre de boîte de vitesses  
 G79. Capteur de position accélérateur  
 G81. Sonde de température carburant  
 G83. Transmetteur de température de liquide de refroidissement en sortie de radiateur  
 J17. Relais de pompe à carburant  
 J179. Calculateur d'automatisme de temps de préchauffage  
 J217. Appareil de commande de boîte automatique  
 J234. Boîtier de commande d'airbag  
 J255. Calculateur pour Climatronic  
 J285. Combiné d'instruments  
 J293. Boîtier de gestion de température de liquide de refroidissement  
 J317. Relais d'alimentation borne 30  
 J329. Relais d'alimentation en tension de la borne 15  
 J359. Relais de faible puissance calorifique  
 J360. Relais de forte puissance calorifique  
 J367. Calculateur de surveillance de la batterie  
 J393. Boîtier de commande central système confort  
 J519. Calculateur de réseau de bord  
 J53. Relais de démarreur  
 J533. Interface de diag du bus de données  
 J623. Calculateur du moteur  
 J695. Relais 2 de démarreur  
 J832. Relais de pompe à carburant supplémentaire  
 N119. Electrovanne pour Servotronic  
 N144. Electrovanne gauche de palier électrohydraulique du moteur  
 N145. Electrovanne droite de palier électrohydraulique du moteur  
 N18. Soupape de recyclage des gaz d'échappement  
 N253. Détonateur de coupure de la batterie  
 N275. Vanne de volet de by-pass de filtre à air  
 N276. Vanne de régulation de pression du carburant  
 N280. Vanne de régulation du compresseur de climatisation  
 N290. Vanne de dosage du carburant  
 N30. Injecteur cylindre 1  
 N31. Injecteur cylindre 2  
 N32. Injecteur cylindre 3  
 N33. Injecteur cylindre 4  
 N345. Vanne de commutation du radiateur du système de recyclage des gaz  
 N422. Vanne de coupure du liquide de refroidissement du Climatronic  
 N75. Electrovanne de limitation de pression de suralimentation  
 N79. Résistance chauffante d'aération du carter-moteur  
 Q10. Bougie de préchauffage 1  
 Q11. Bougie de préchauffage 2  
 Q12. Bougie de préchauffage 3  
 Q13. Bougie de préchauffage 4  
 TV22. Connexion de dérivation 2 pour borne 30  
 U6. Prise de courant pour auxiliaire de démarrage  
 V157. Moteur de volet de tubulure d'admission  
 V177. Ventilateur 2 de radiateur  
 V183. Moteur de collecteur d'admission à longueur variable  
 V393. Pompe à carburant supplémentaire  
 V400. Pompe de radiateur du recyclage des gaz d'échappement  
 V50. Pompe de circulation du liquide de refroidissement  
 V7. Motoventilateur de refroidissement gauche  
 Z19. Chauffage pour sonde lambda  
 Z35. Résistance chauffante pour chauffage d'appoint

## CODES COULEURS

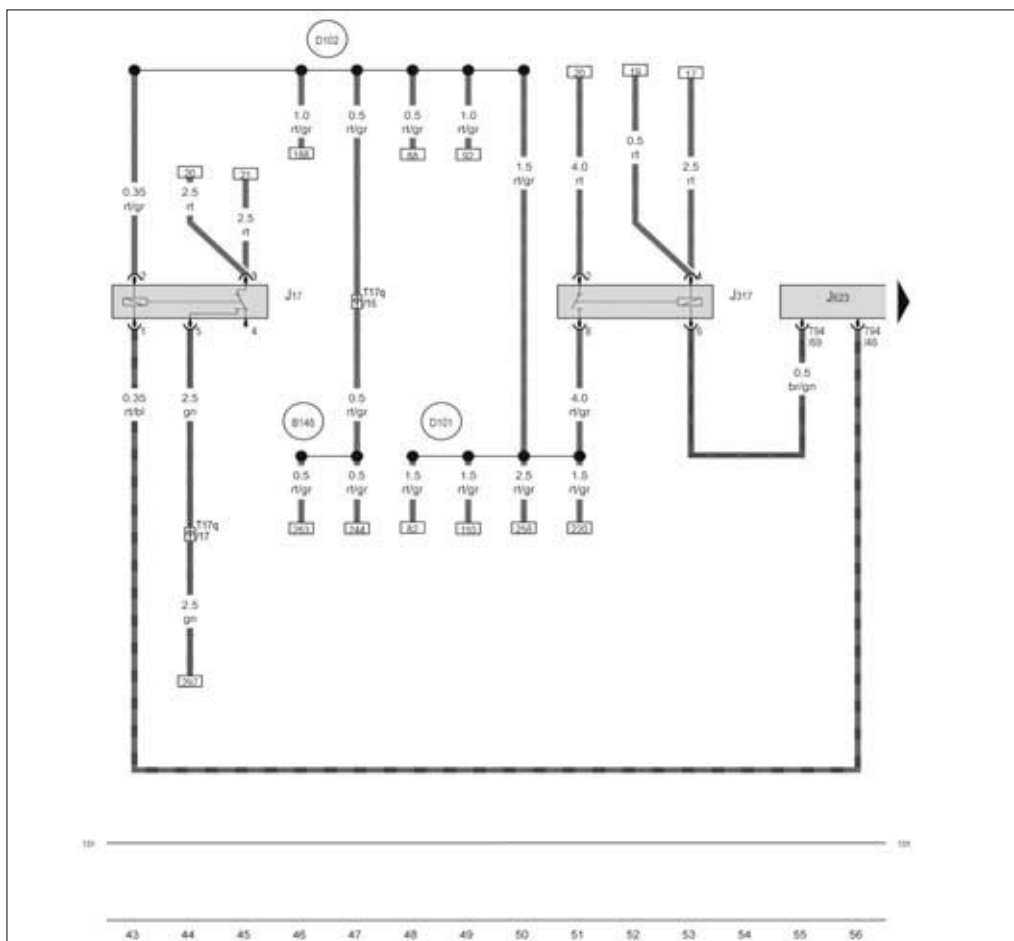
- |           |                 |
|-----------|-----------------|
| Bl. Bleu  | Ll. Mauve       |
| BR. Brun  | RO. Rouge       |
| GE. Jaune | SW. Noir        |
| GN. Vert  | TR. Transparent |
| GR. Gris  | WS. Blanc       |





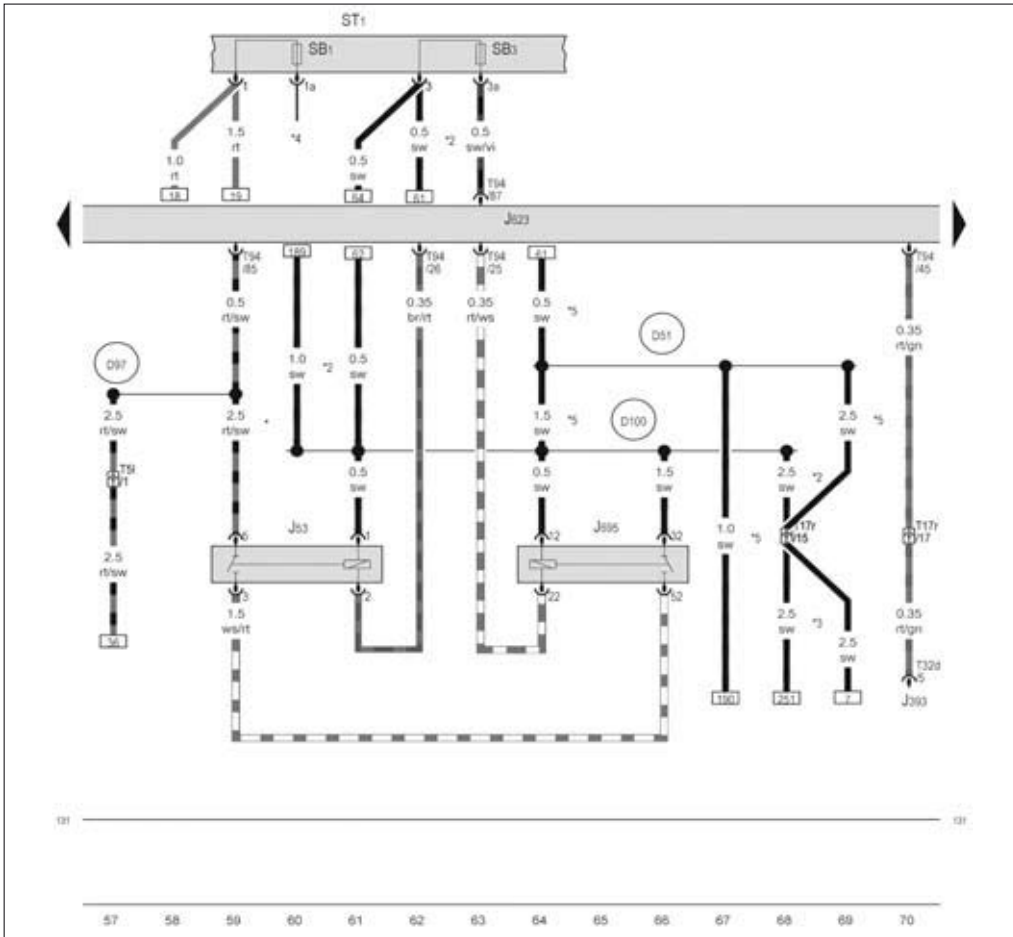
**GESTION MOTEUR  
(sans dispositif Start/Stop)  
(depuis 09/2007) (3/23)**

- \*. Se reporter au schéma électrique du ventilateur de radiateur
- \*2. Apartir de mai 2009
- \*3. Jusqu'à avril 2009
- \*4. Supprimé(e) progressivement



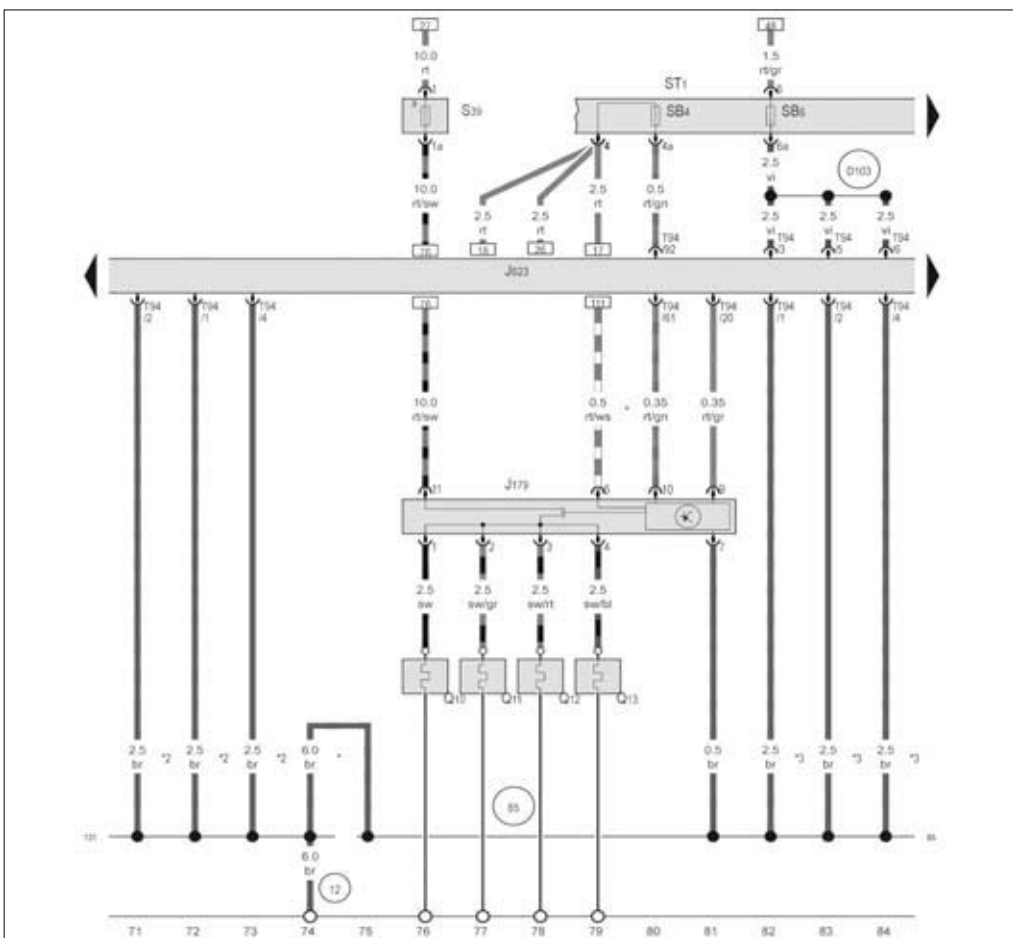
**GESTION MOTEUR  
(sans dispositif Start/Stop)  
(depuis 09/2007) (4/23)**





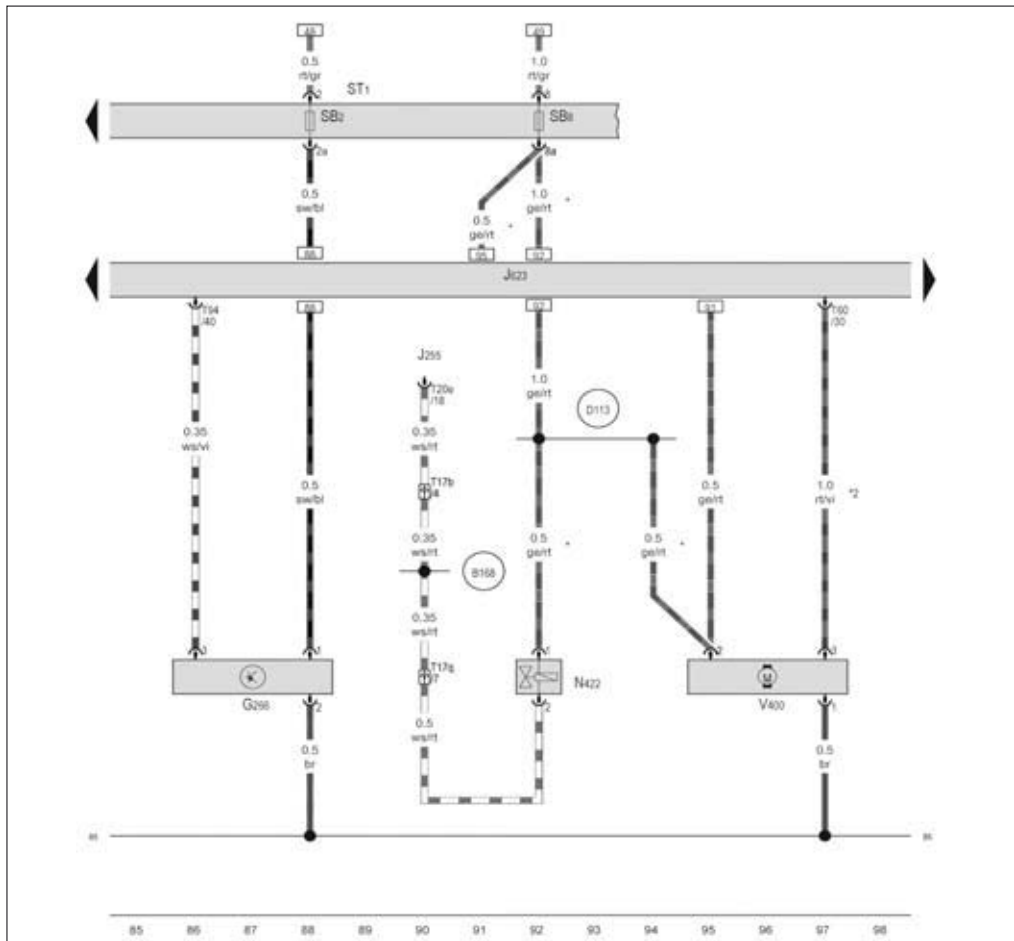
**GESTION MOTEUR  
(sans dispositif Start/Stop)  
(depuis 09/2007) (5/23)**

- \*. La section est fonction de l'équipement.
- \*2. Mise en service progressive
- \*3. A partir de mai 2009
- \*4. Se reporter au schéma électrique pour boîte de vitesses automatique
- \*5. Supprimé(e) progressivement

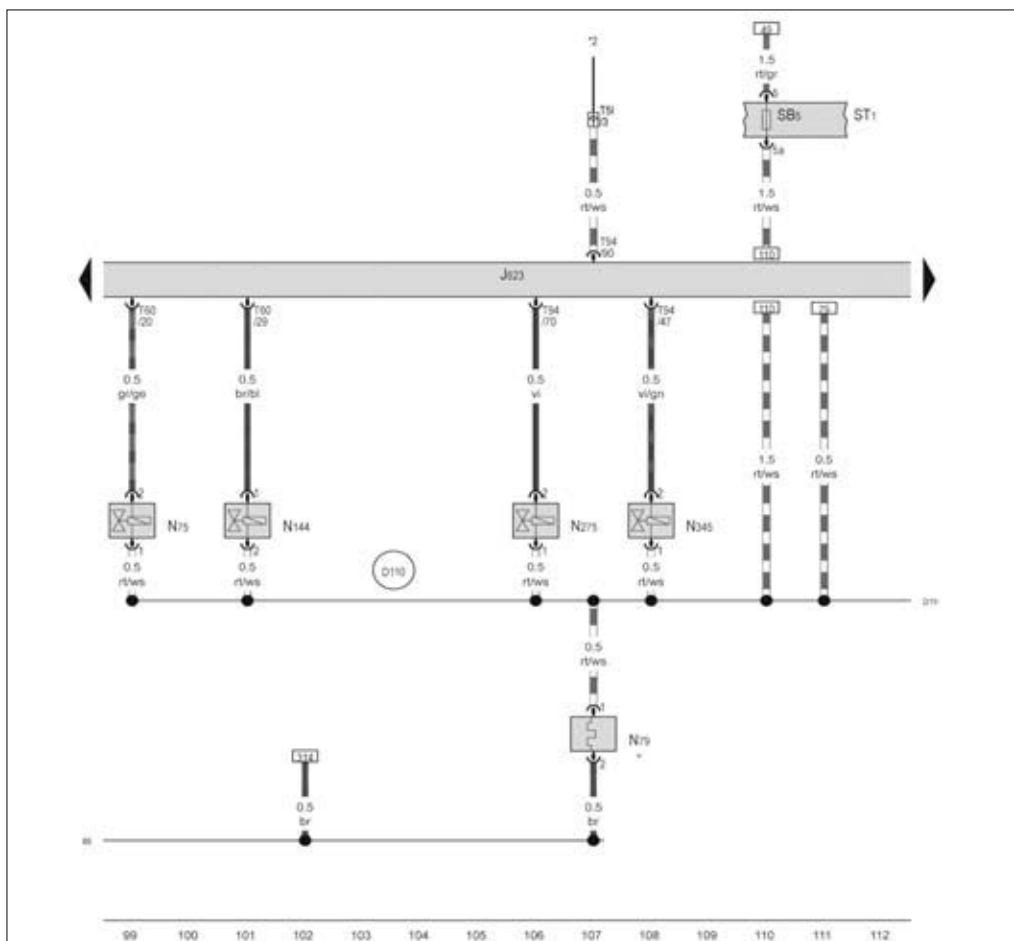


**GESTION MOTEUR  
(sans dispositif Start/Stop)  
(depuis 09/2007) (6/23)**

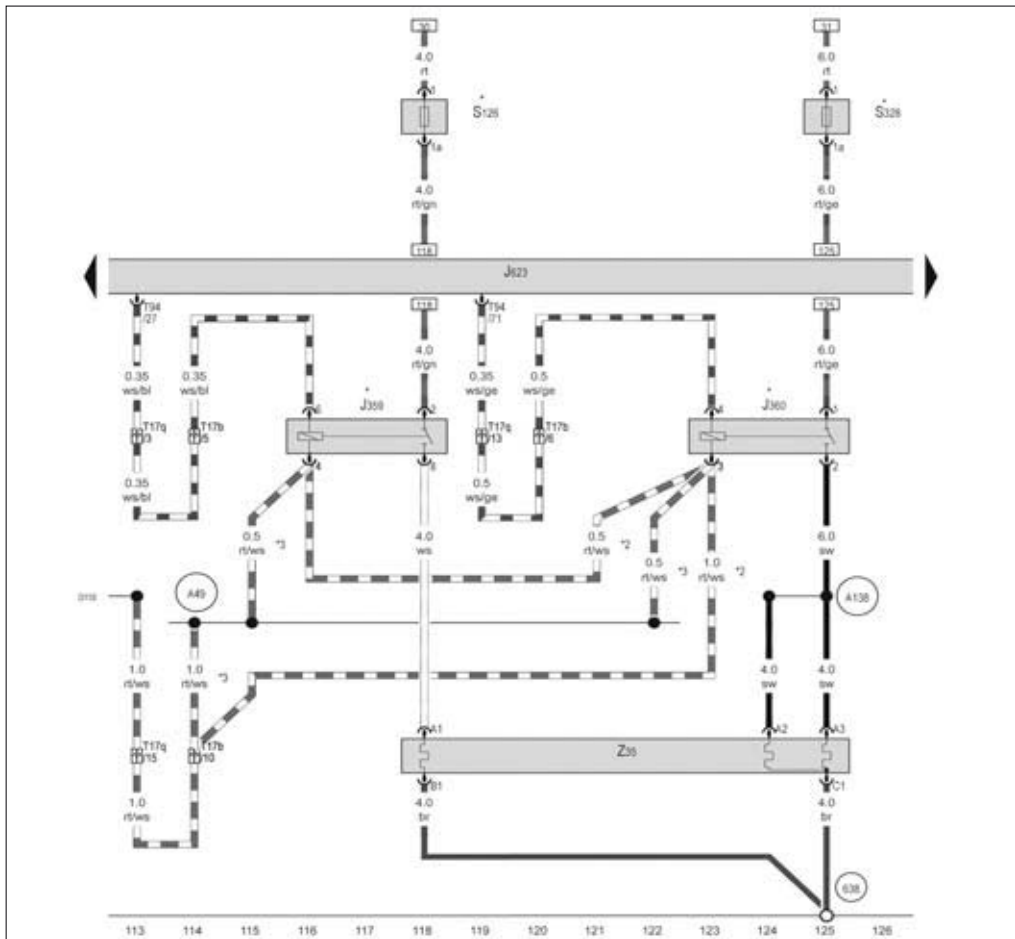
- \*. La section est fonction de l'équipement.
- \*2. Mise en service progressive
- \*3. Supprimé(e) progressivement



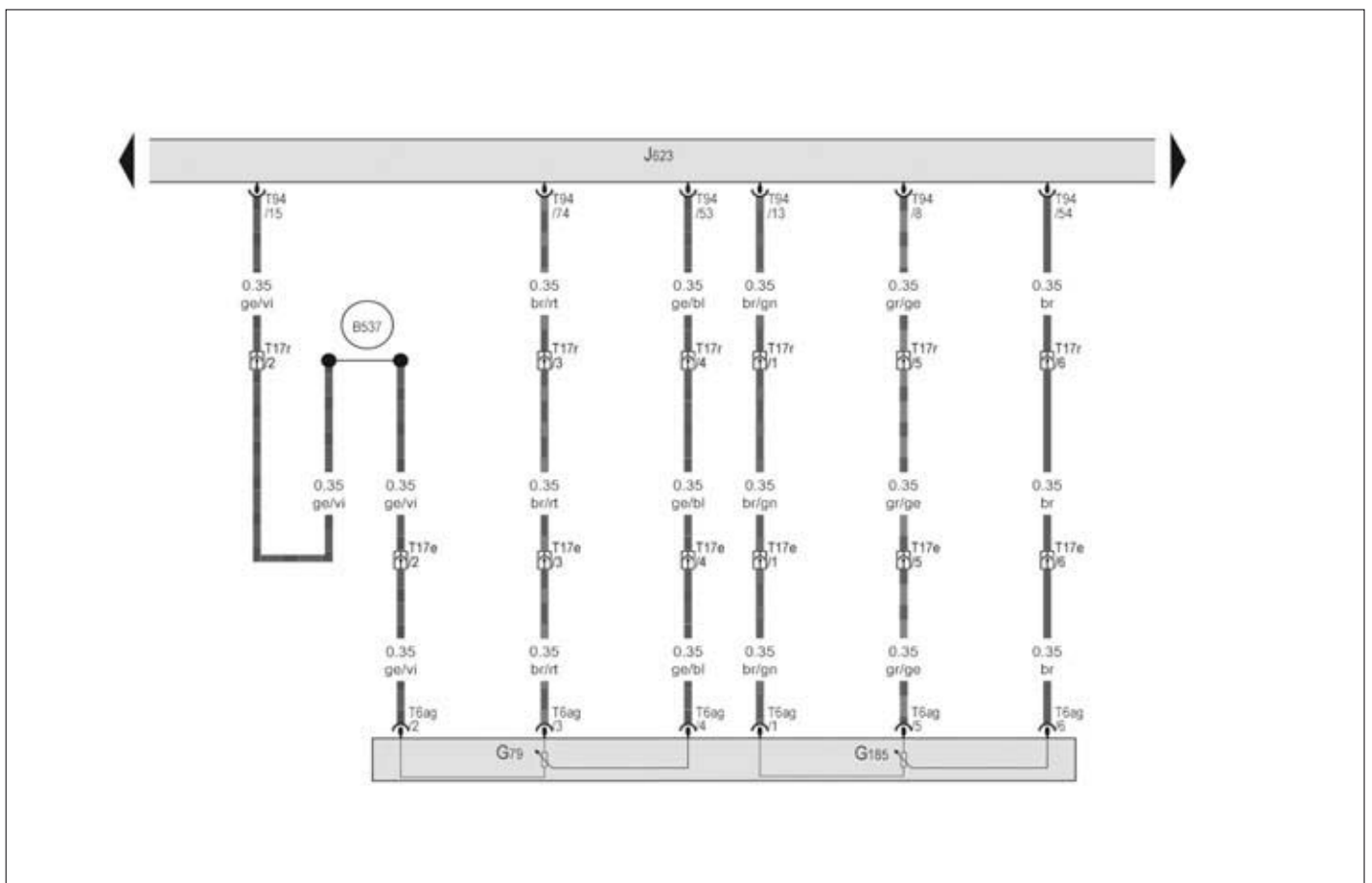
**GESTION MOTEUR**  
 (sans dispositif Start/Stop)  
 (depuis 09/2007) (7/23)  
 \*. En fonction de l'équipement  
 \*2. La section est fonction de l'équipement.



**GESTION MOTEUR**  
 (sans dispositif Start/Stop)  
 (depuis 09/2007) (8/23)  
 \*. Uniquement sur les véhicules avec  
 résistance chauffante d'aération  
 u carter-moteur  
 \*2. Se reporter au schéma électrique  
 du ventilateur de radiateur

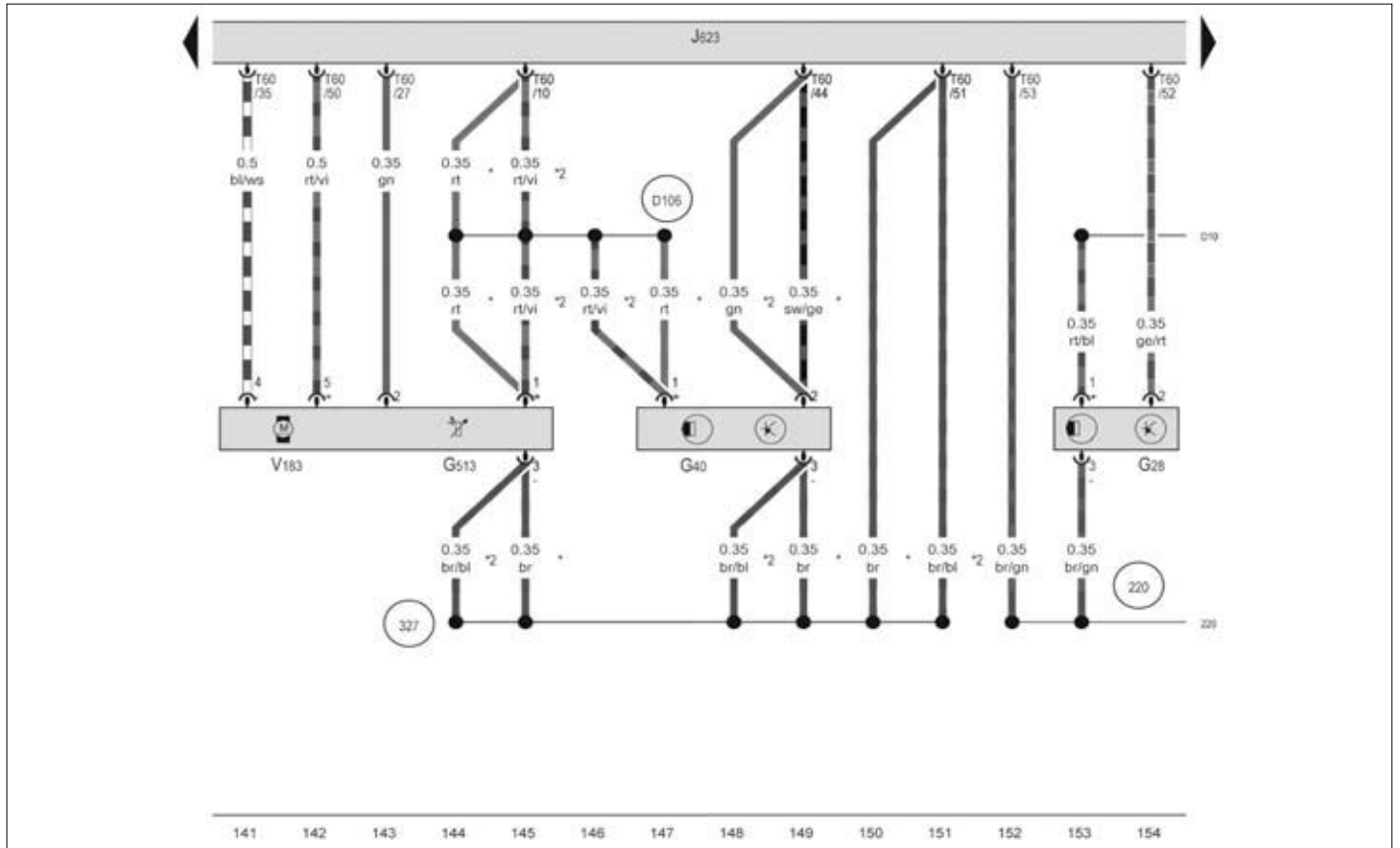


**GESTION MOTEUR**  
 (sans dispositif Start/Stop)  
 (depuis 09/2007) (9/23)  
 \*. Uniquement sur les véhicules avec  
 chauffage d'appoint à air  
 \*2. A partir de mai 2010  
 \*3. Jusqu'à avril 2009



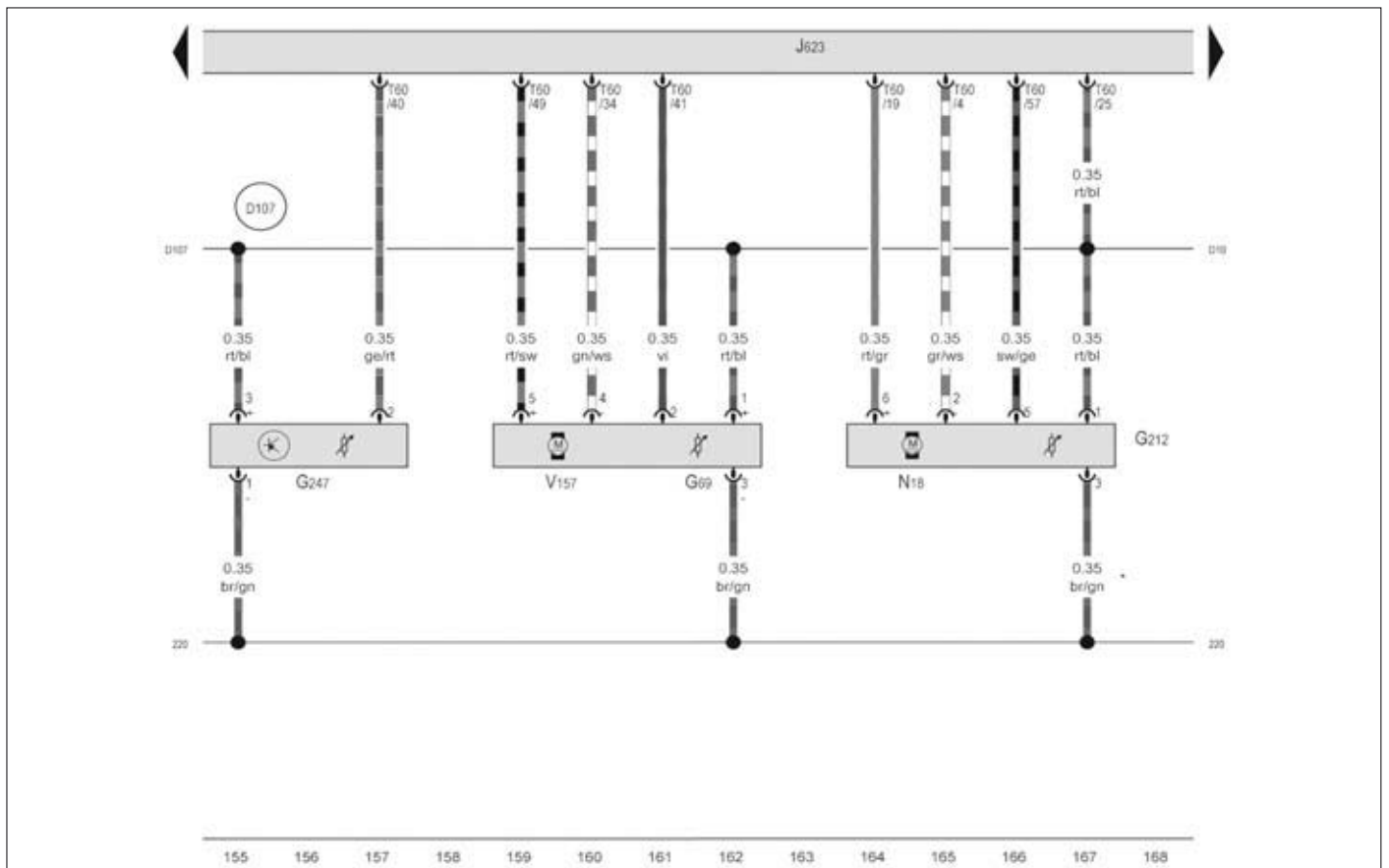
GESTION MOTEUR (sans dispositif Start/Stop) (depuis 09/2007) (10/23)





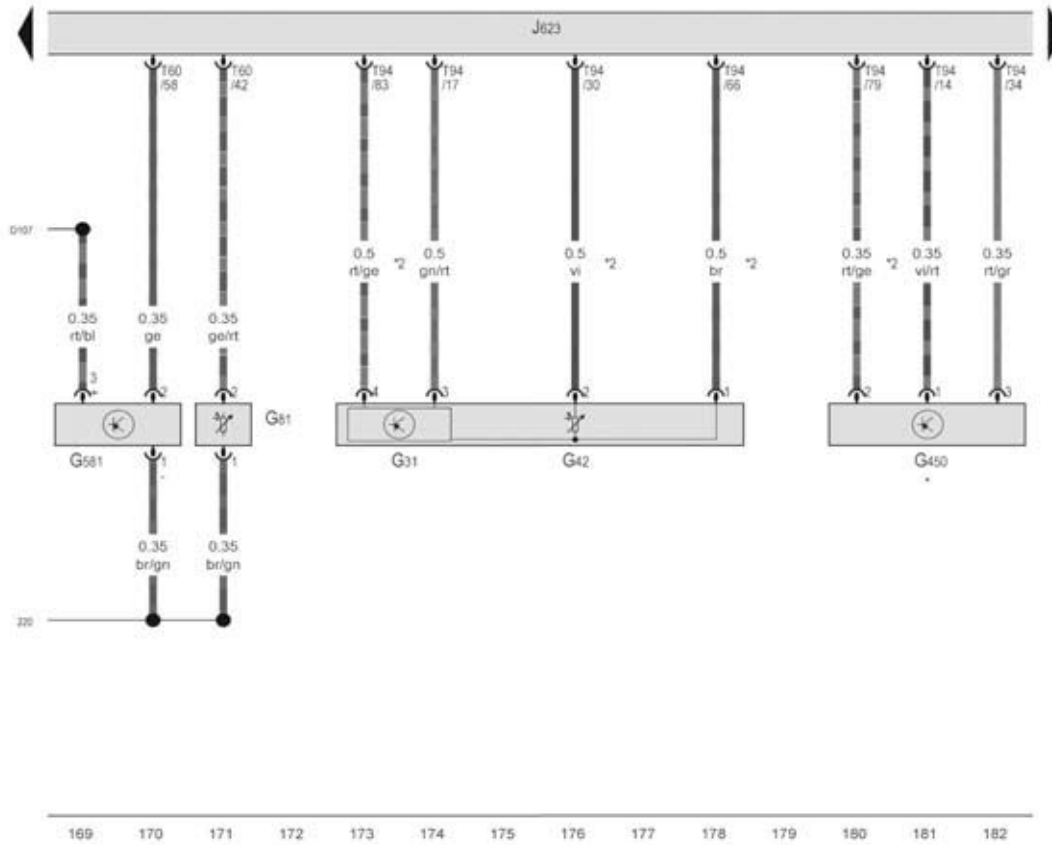
GESTION MOTEUR (sans dispositif Start/Stop) (depuis 09/2007) (11/23)

\*. Mise en service progressive  
\*2. Supprimé(e) progressivement



GESTION MOTEUR (sans dispositif Start/Stop) (depuis 09/2007) (12/23)

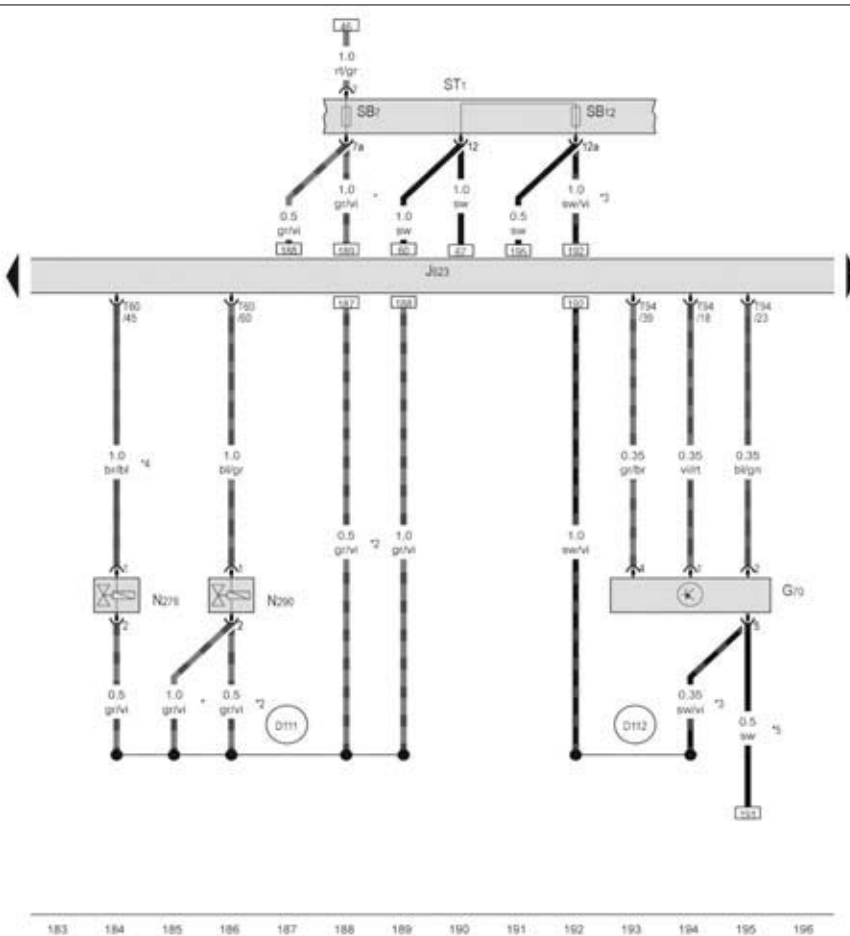
\*. Le coloris du câble est fonction de l'équipement.



**GESTION MOTEUR (sans dispositif Start/Stop) (depuis 09/2007) (13/23)**

\*. En fonction de l'équipement

\*2. Le coloris du câble est fonction de l'équipement.



**GESTION MOTEUR (sans dispositif Start/Stop) (depuis 09/2007) (14/23)**

\*. Mise en service progressive

\*2. Supprimé(e) progressivement

\*3. Uniquement sur les véhicules avec

boîte de vitesses automatique

\*4. La section est fonction

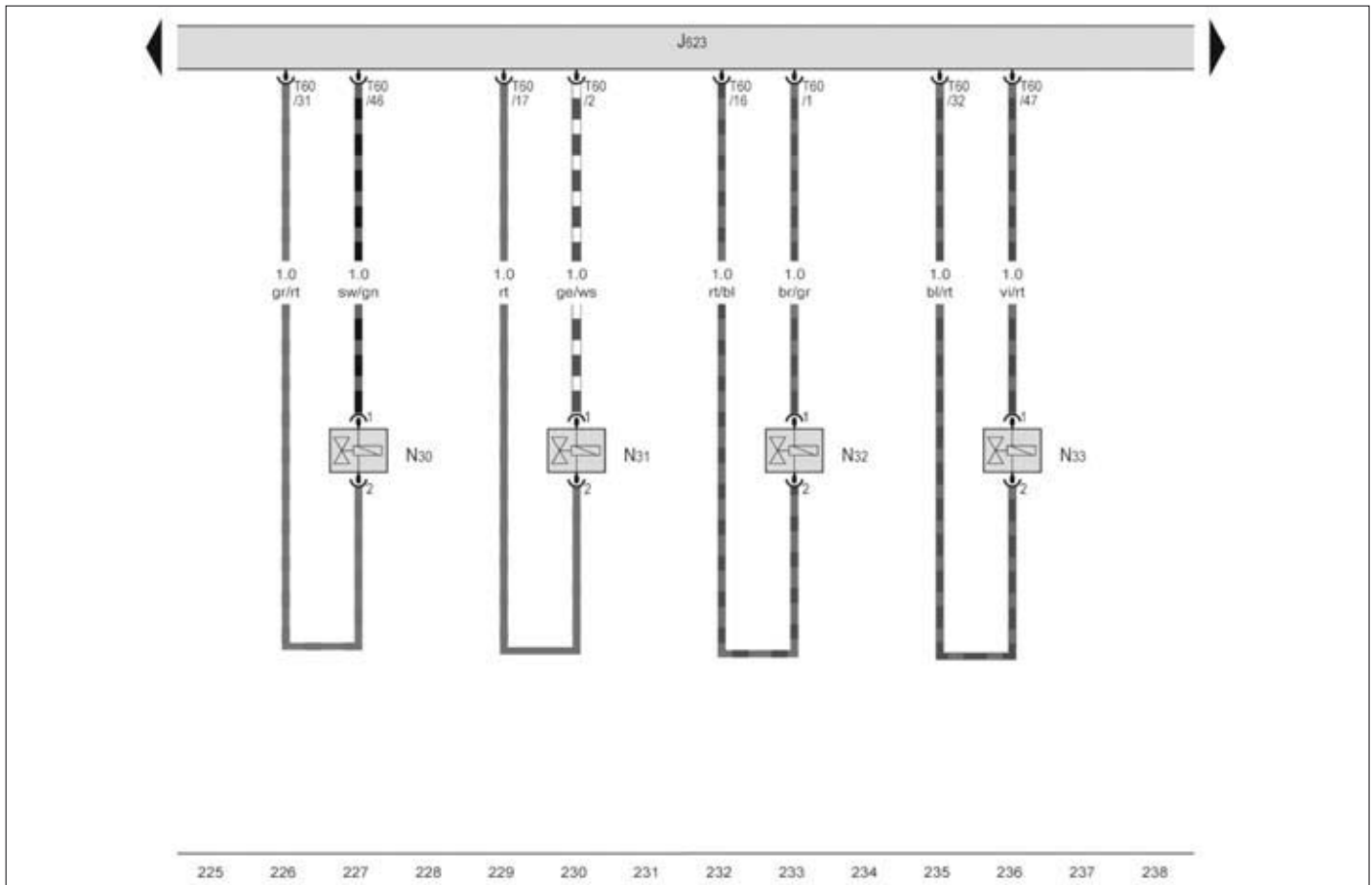
de l'équipement.

\*5. Uniquement sur les véhicules avec

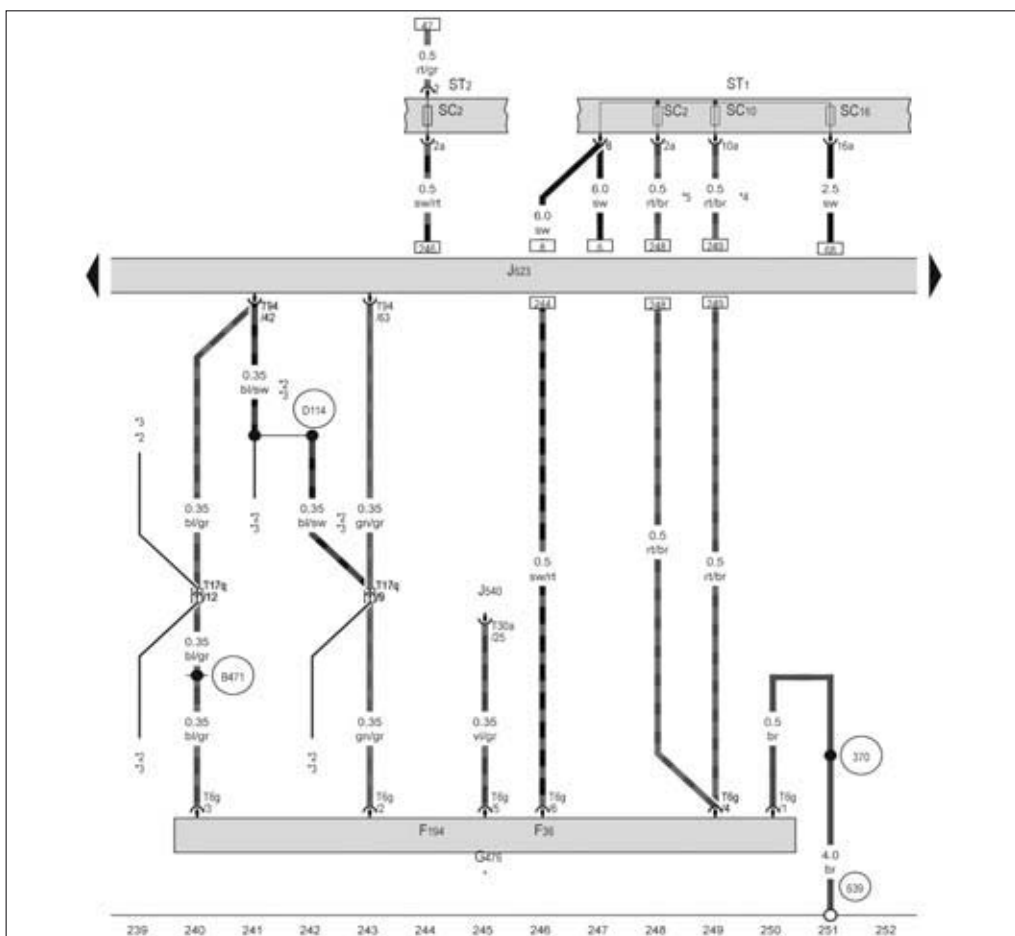
boîte de vitesses mécanique







GESTION MOTEUR (sans dispositif Start/Stop) (depuis 09/2007) (17/23)



GESTION MOTEUR (sans dispositif Start/Stop) (depuis 09/2007) (18/23)

- \*. Uniquement sur les véhicules avec boîte de vitesses mécanique
- \*2. Uniquement sur les véhicules avec boîte de vitesses automatique
- \*3. Se reporter au schéma électrique pour boîte de vitesses automatique
- \*4. A partir de mai 2009
- \*5. Jusqu'à avril 2009

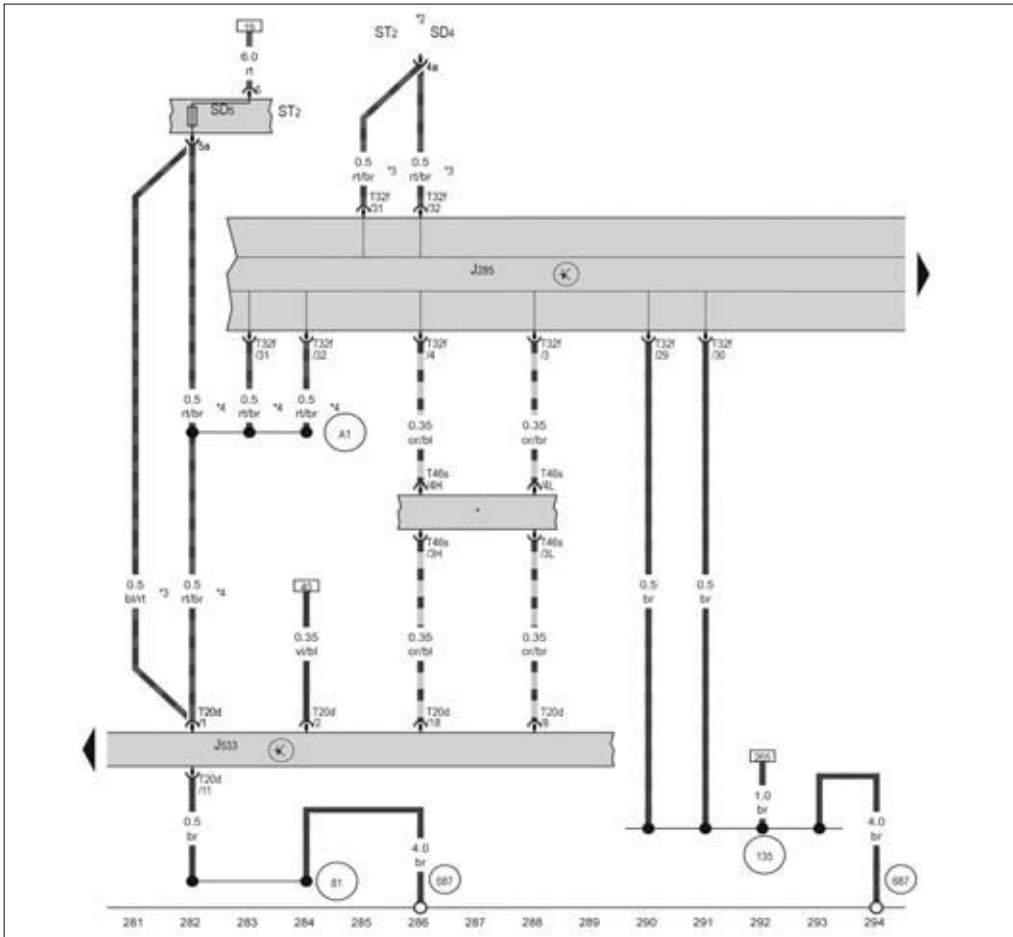
GÉNÉRALITÉS

MÉCANIQUE

ÉQUIPEMENT ÉLECTRIQUE

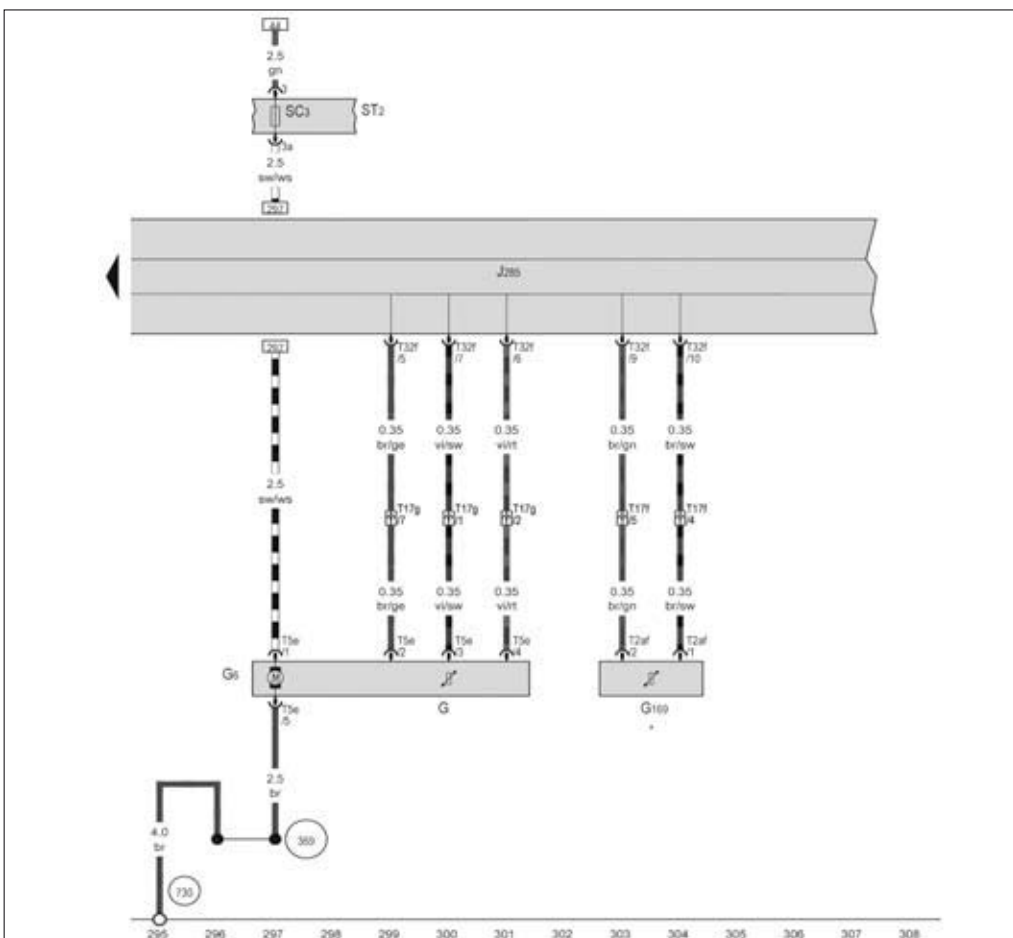
CARROSSERIE





**GESTION MOTEUR  
(sans dispositif Start/Stop)  
(depuis 09/2007) (21/23)**

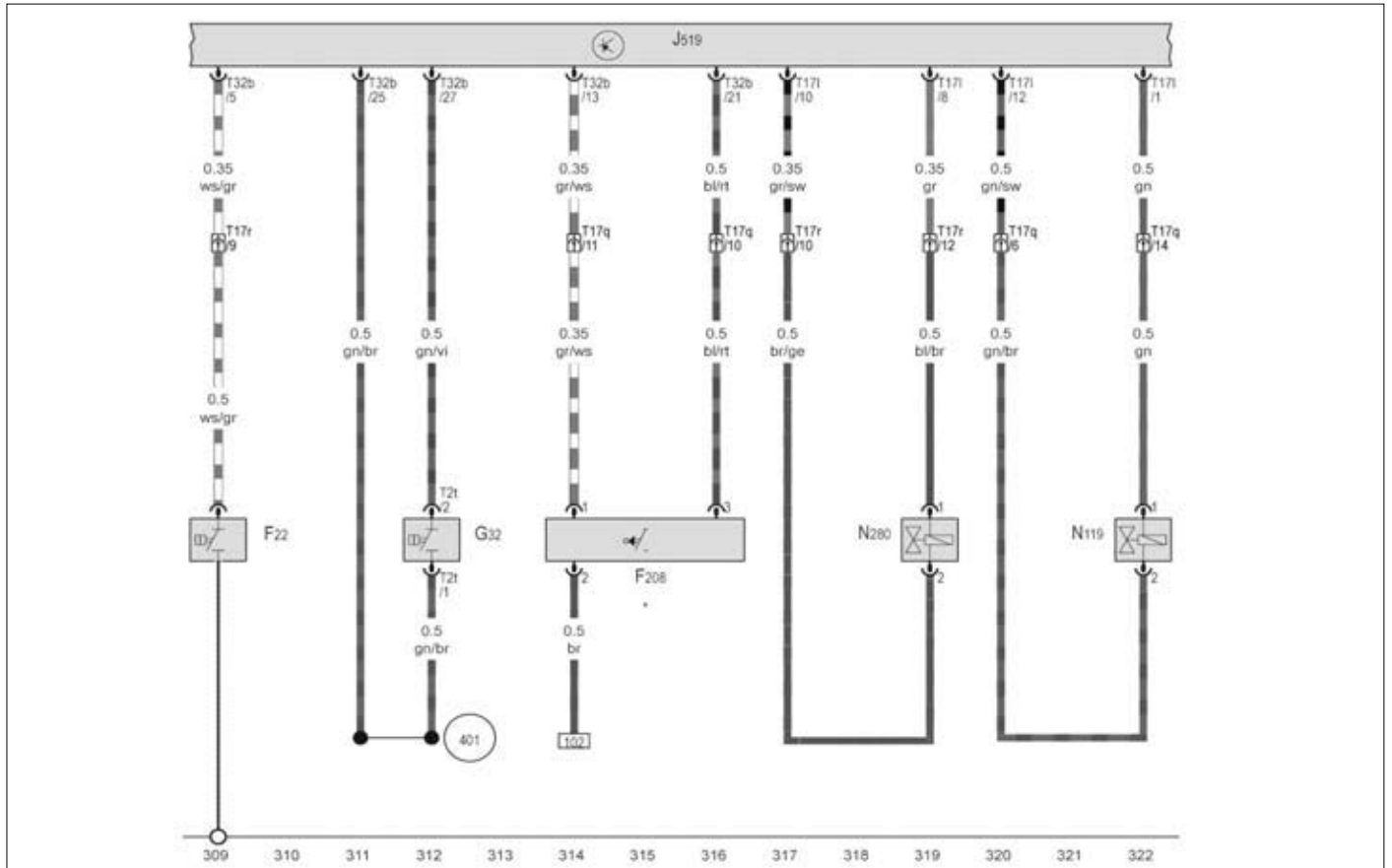
- \*. Se reporter au schéma électrique
- \*2. Se reporter au schéma électrique se rapportant à l'affectation des fusibles
- \*3. A partir de mai 2009
- \*4. Jusqu'à avril 2009



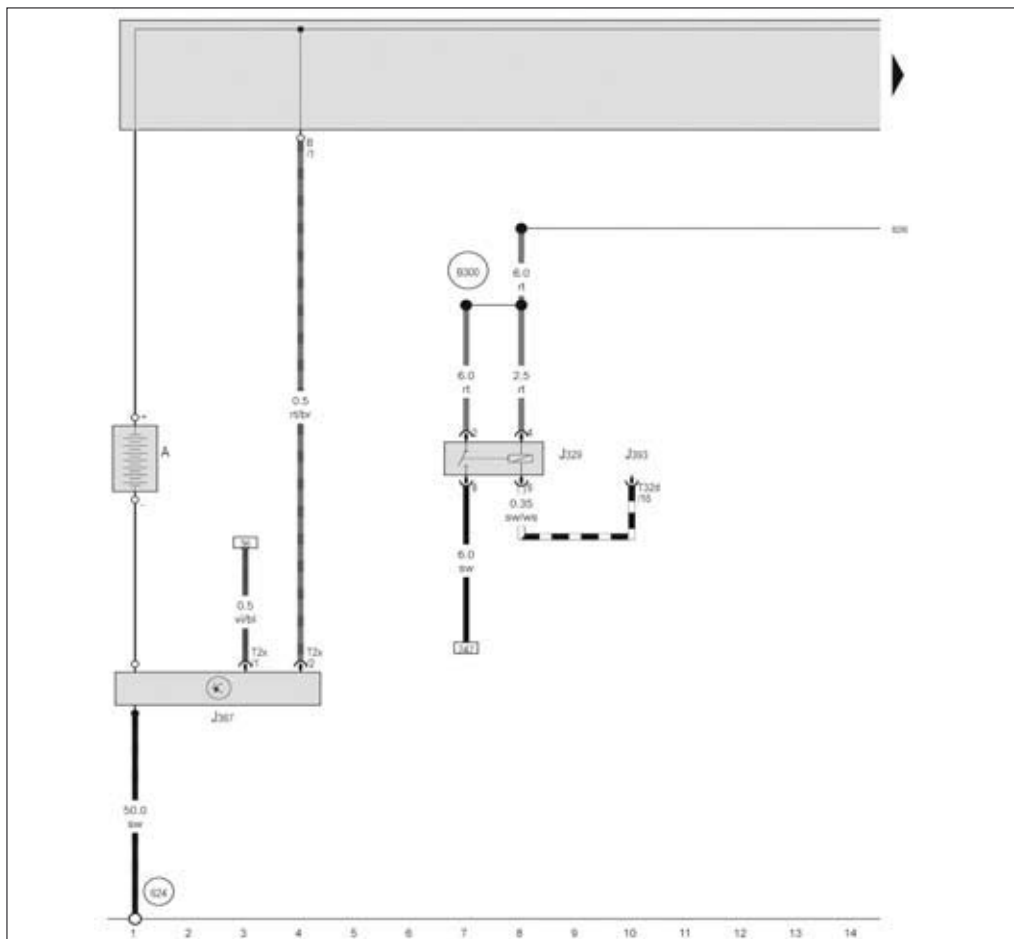
**GESTION MOTEUR  
(sans dispositif Start/Stop)  
(depuis 09/2007) (22/23)**

- \*. Uniquement sur les véhicules avec transmission intégrale

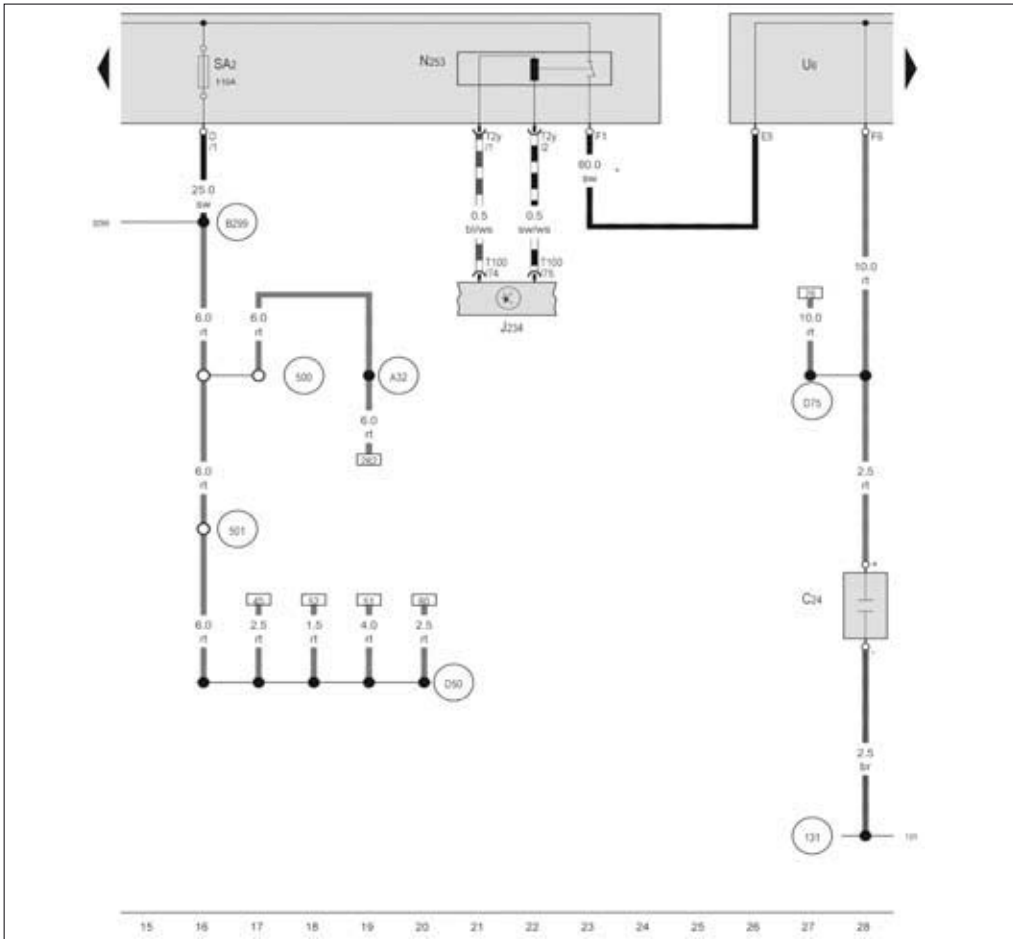




**GESTION MOTEUR (sans dispositif Start/Stop) (depuis 09/2007) (23/23)**  
 \*. Uniquement sur les véhicules avec boîte de vitesses mécanique



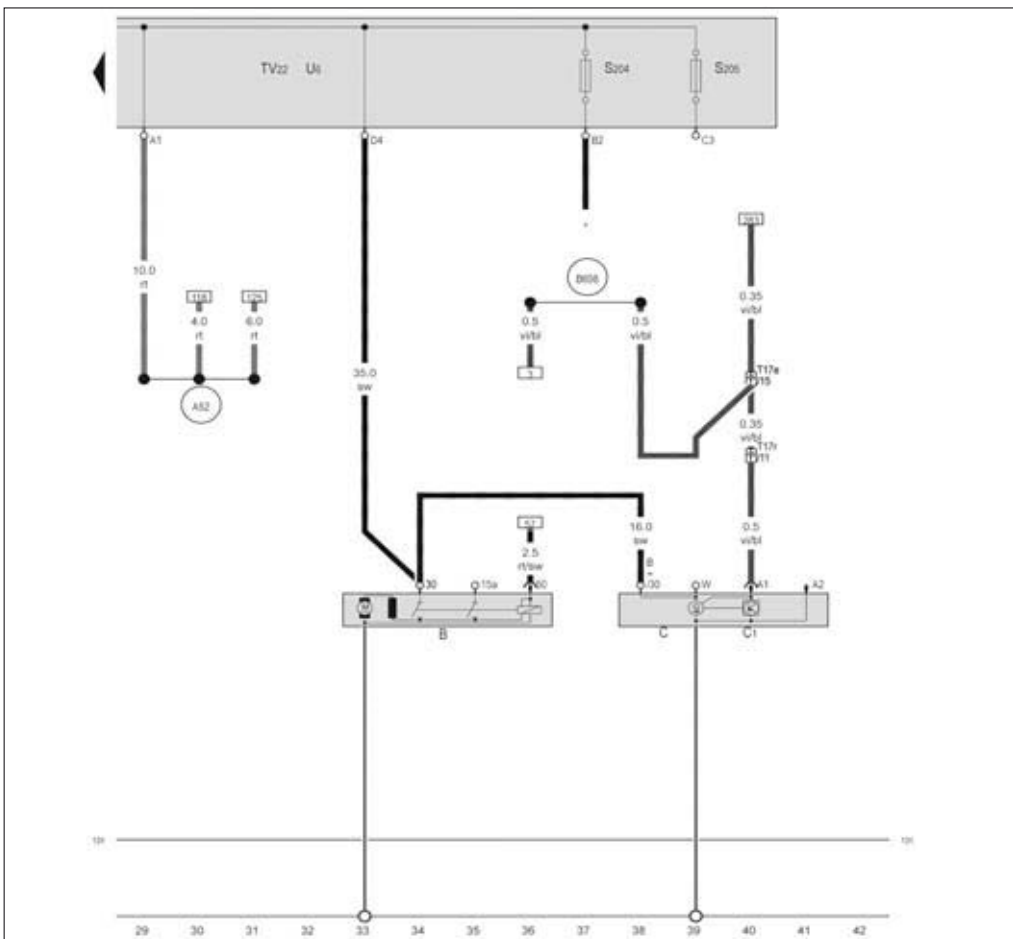
**GESTION MOTEUR (avec dispositif Start/Stop) (depuis 05/2009) (1/23)**



**GESTION MOTEUR  
(avec dispositif Start/Stop)  
(depuis 05/2009) (2/23)**  
\*. La section est fonction  
de l'équipement.

GÉNÉRALITÉS

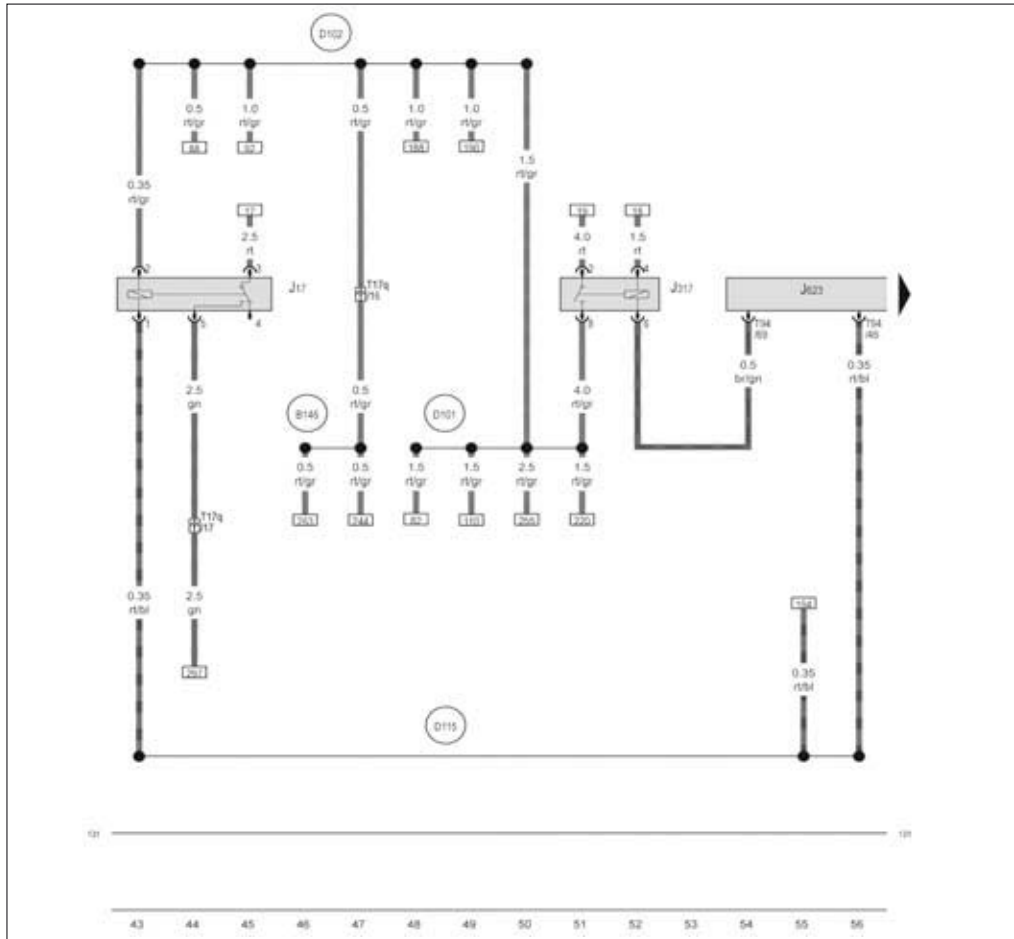
MÉCANIQUE



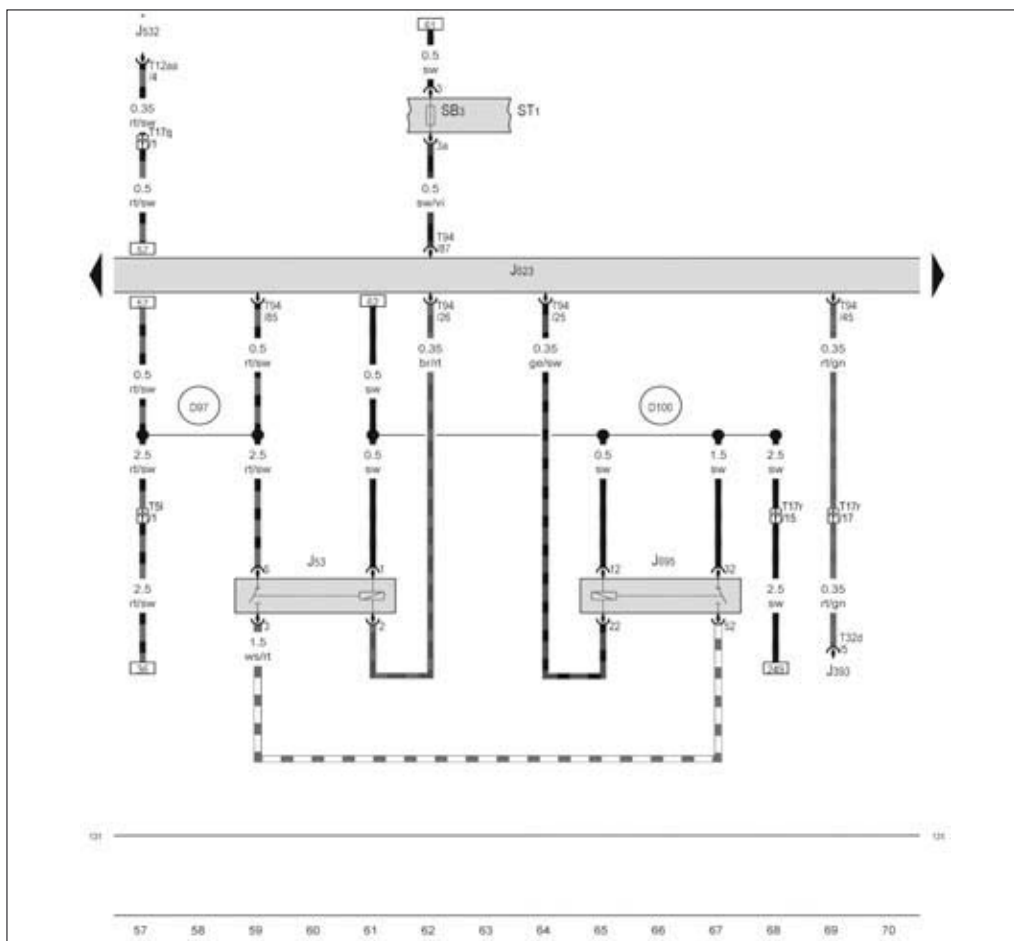
**GESTION MOTEUR  
(avec dispositif Start/Stop)  
(depuis 05/2009) (3/23)**  
\*. Se reporter au schéma électrique  
du ventilateur de radiateur

ÉQUIPEMENT ÉLECTRIQUE

CARROSSERIE

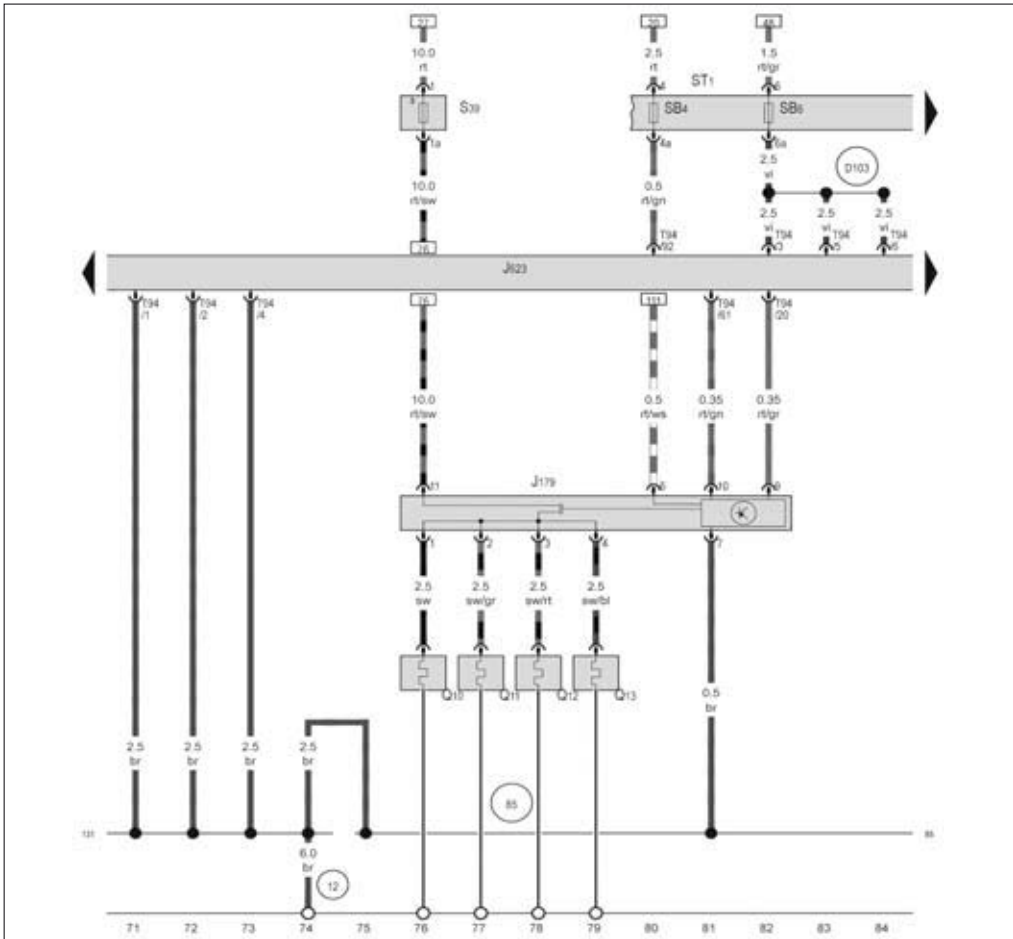


**GESTION MOTEUR**  
(avec dispositif Start/Stop)  
(depuis 05/2009) (4/23)

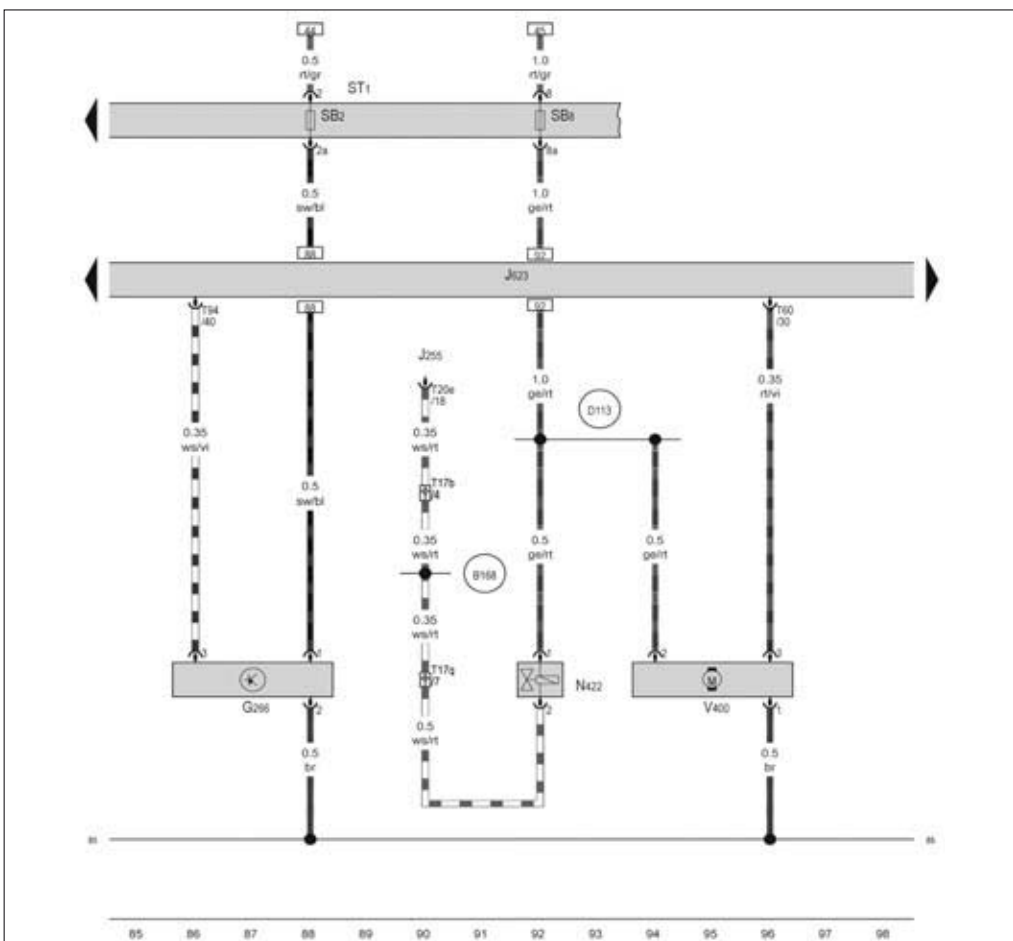


**GESTION MOTEUR**  
(avec dispositif Start/Stop)  
(depuis 05/2009) (5/23)  
\*. Uniquement sur les véhicules avec  
dispositif start/stop de mise en veille





GESTION MOTEUR  
(avec dispositif Start/Stop)  
(depuis 05/2009) (6/23)



GESTION MOTEUR  
(avec dispositif Start/Stop)  
(depuis 05/2009) (7/23)

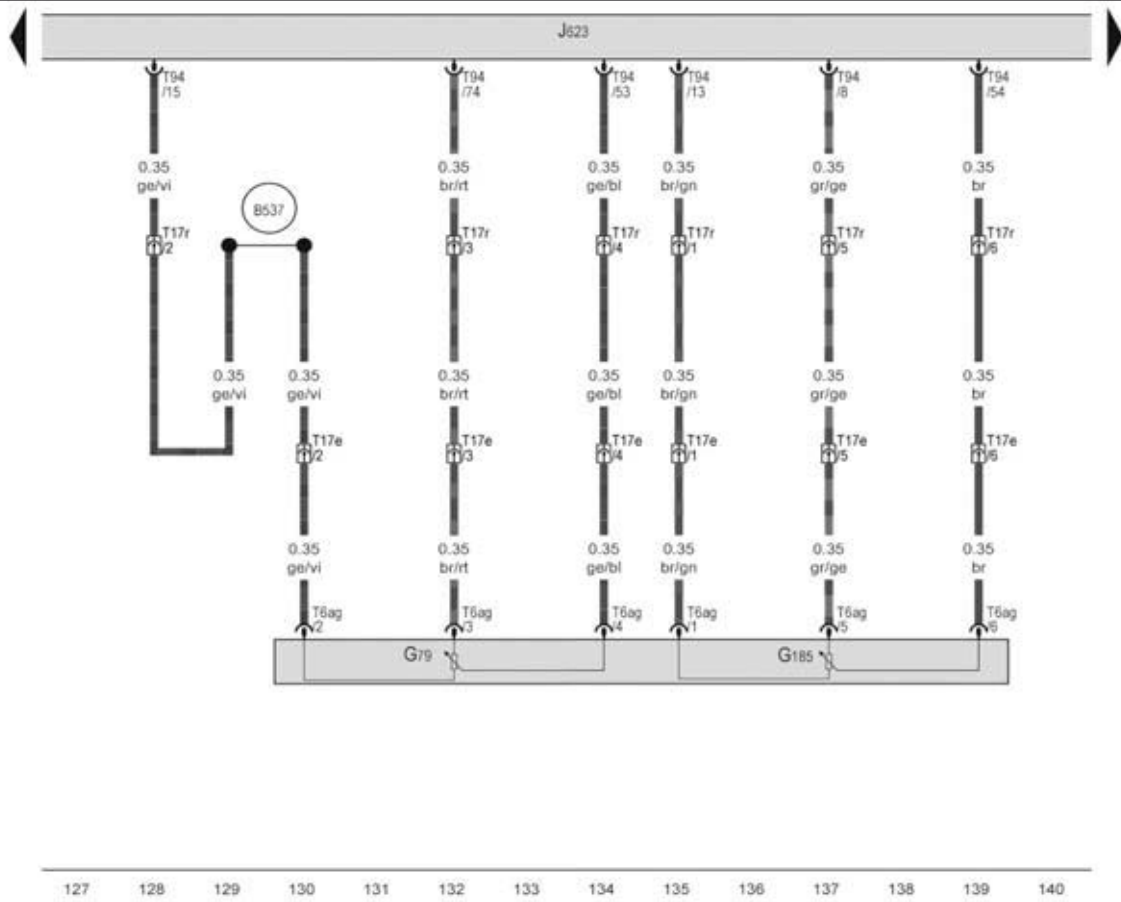
GÉNÉRALITÉS

MÉCANIQUE

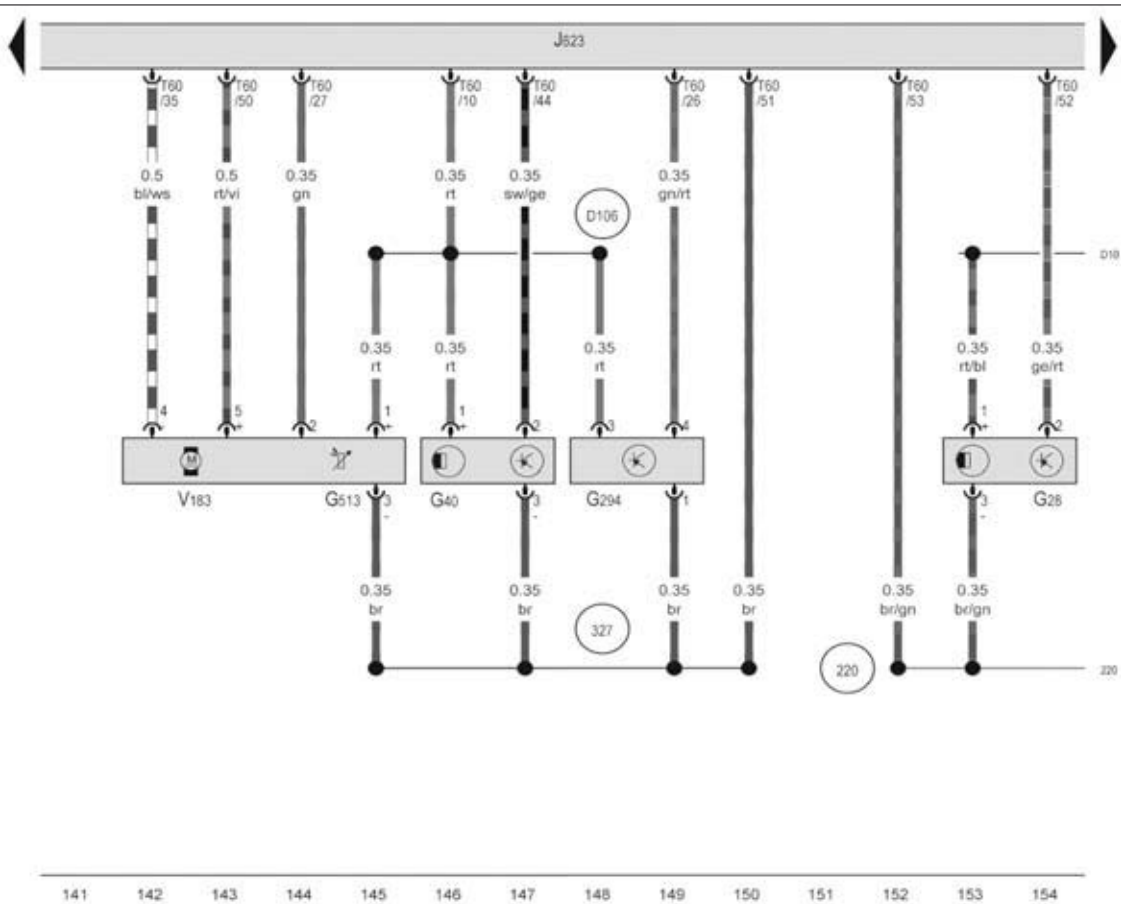
ÉQUIPEMENT ÉLECTRIQUE

CARROSSERIE



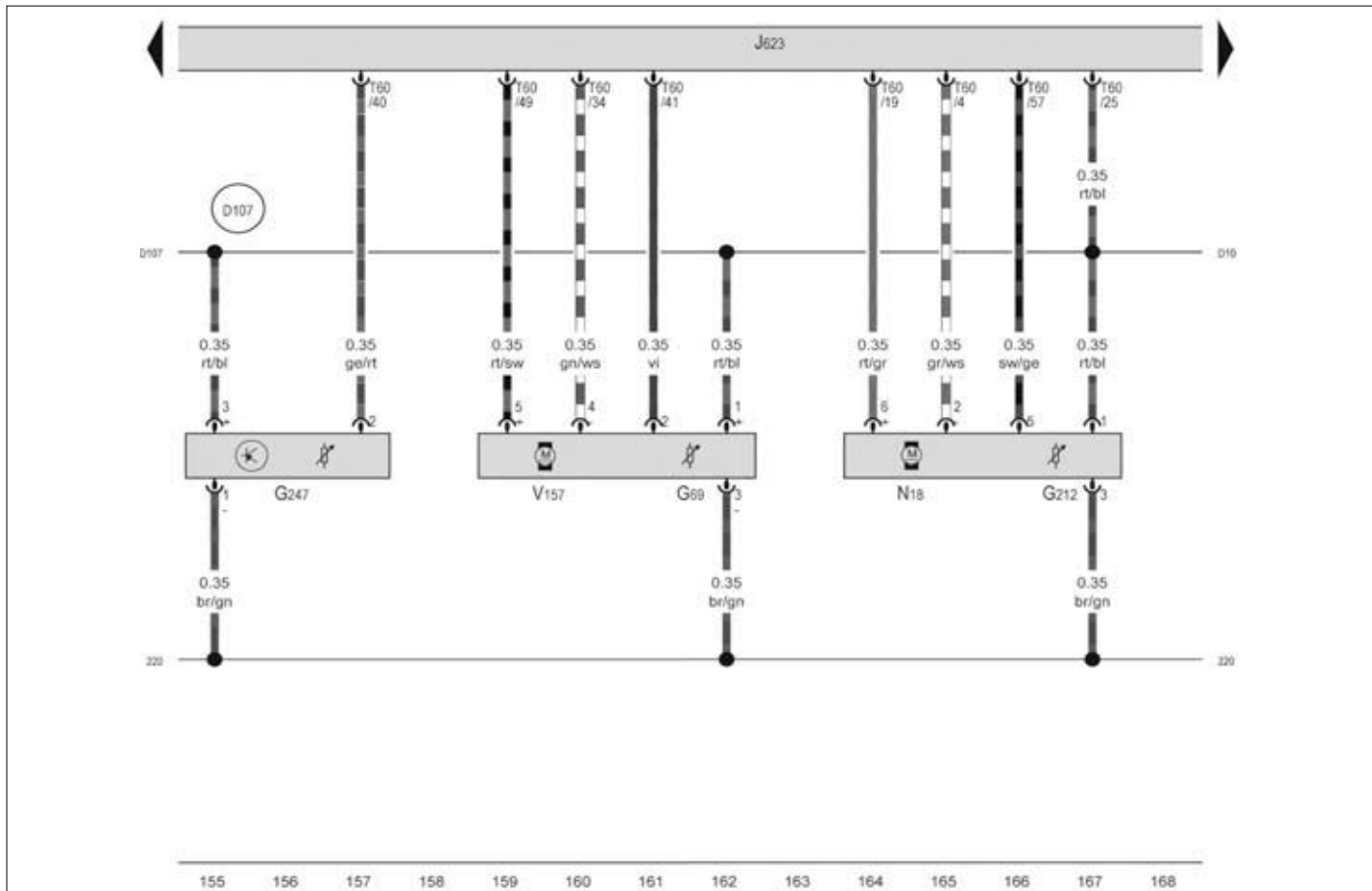


GESTION MOTEUR (avec dispositif Start/Stop) (depuis 05/2009) (10/23)

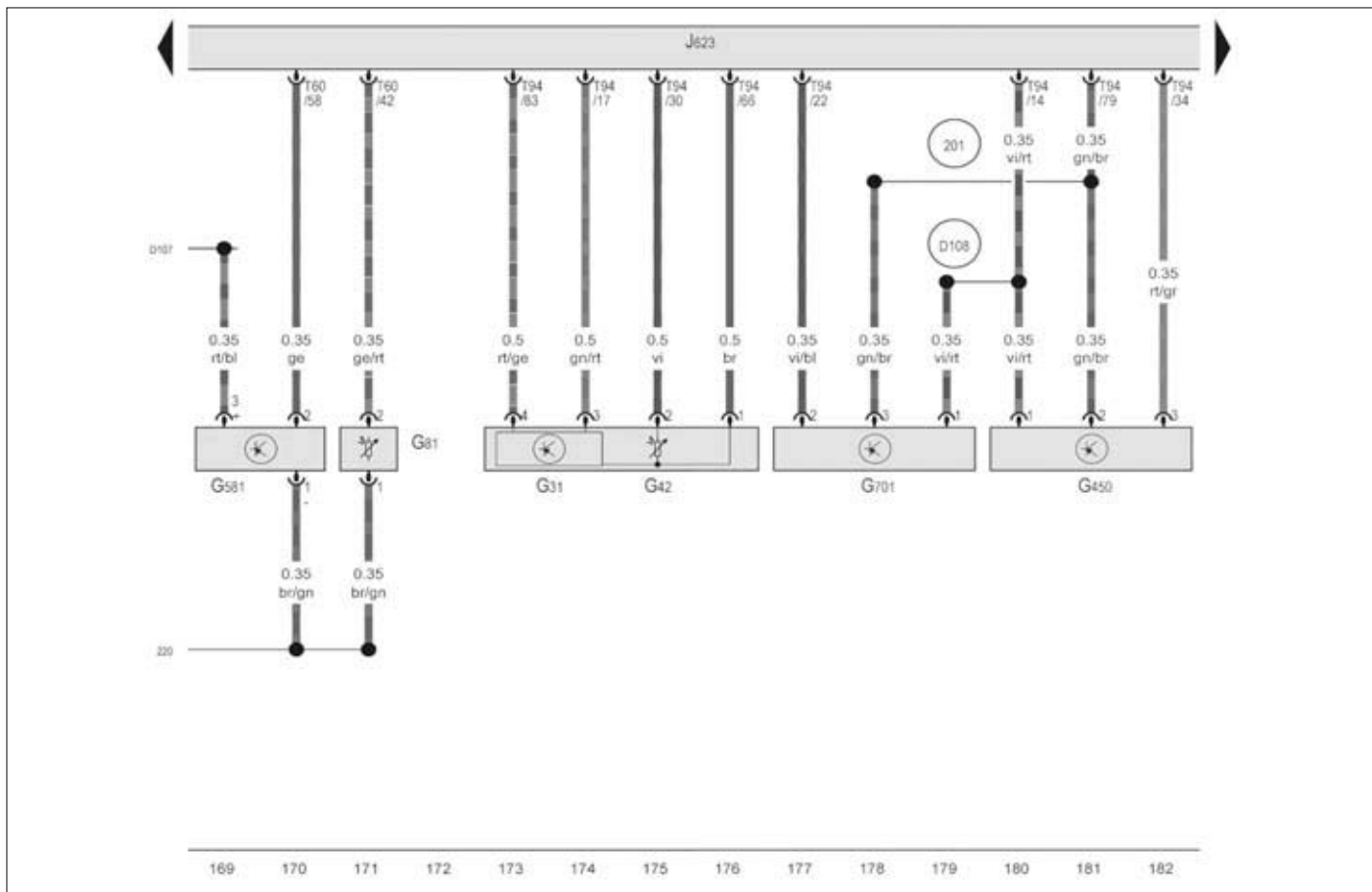


GESTION MOTEUR (avec dispositif Start/Stop) (depuis 05/2009) (11/23)



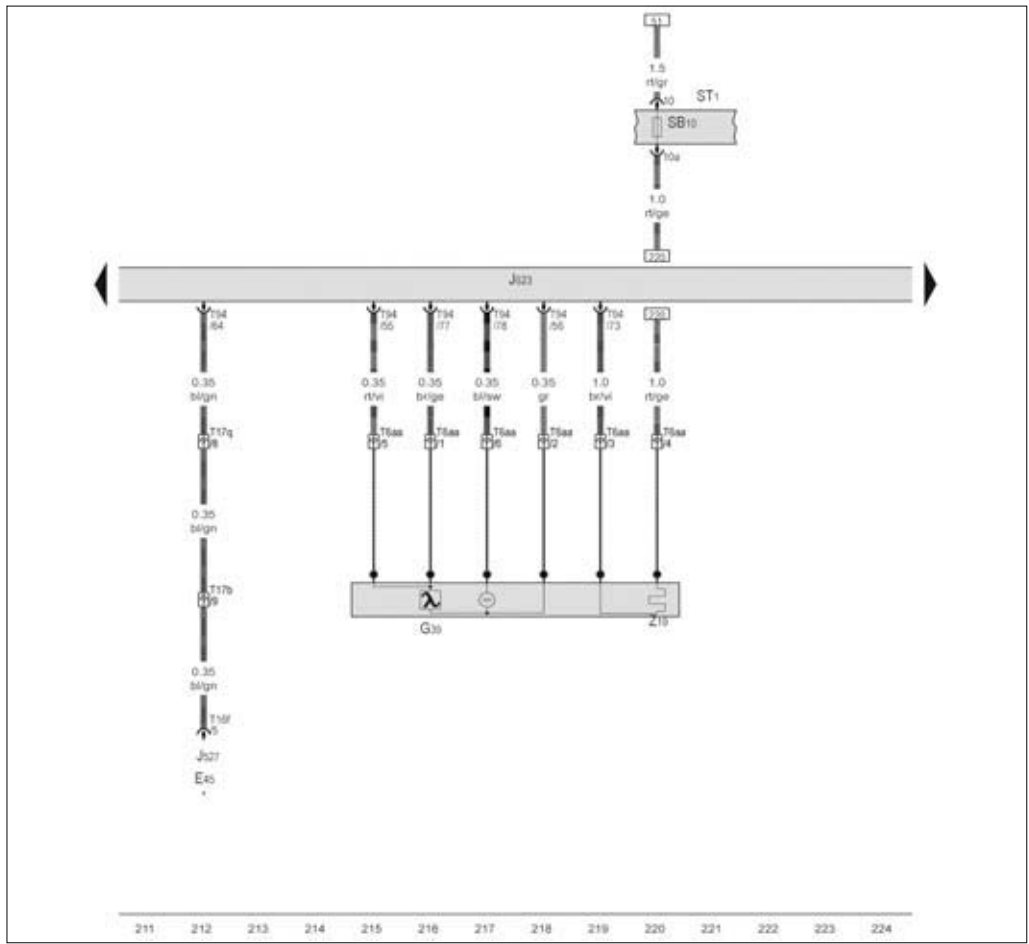


GESTION MOTEUR (avec dispositif Start/Stop) (depuis 05/2009) (12/23)

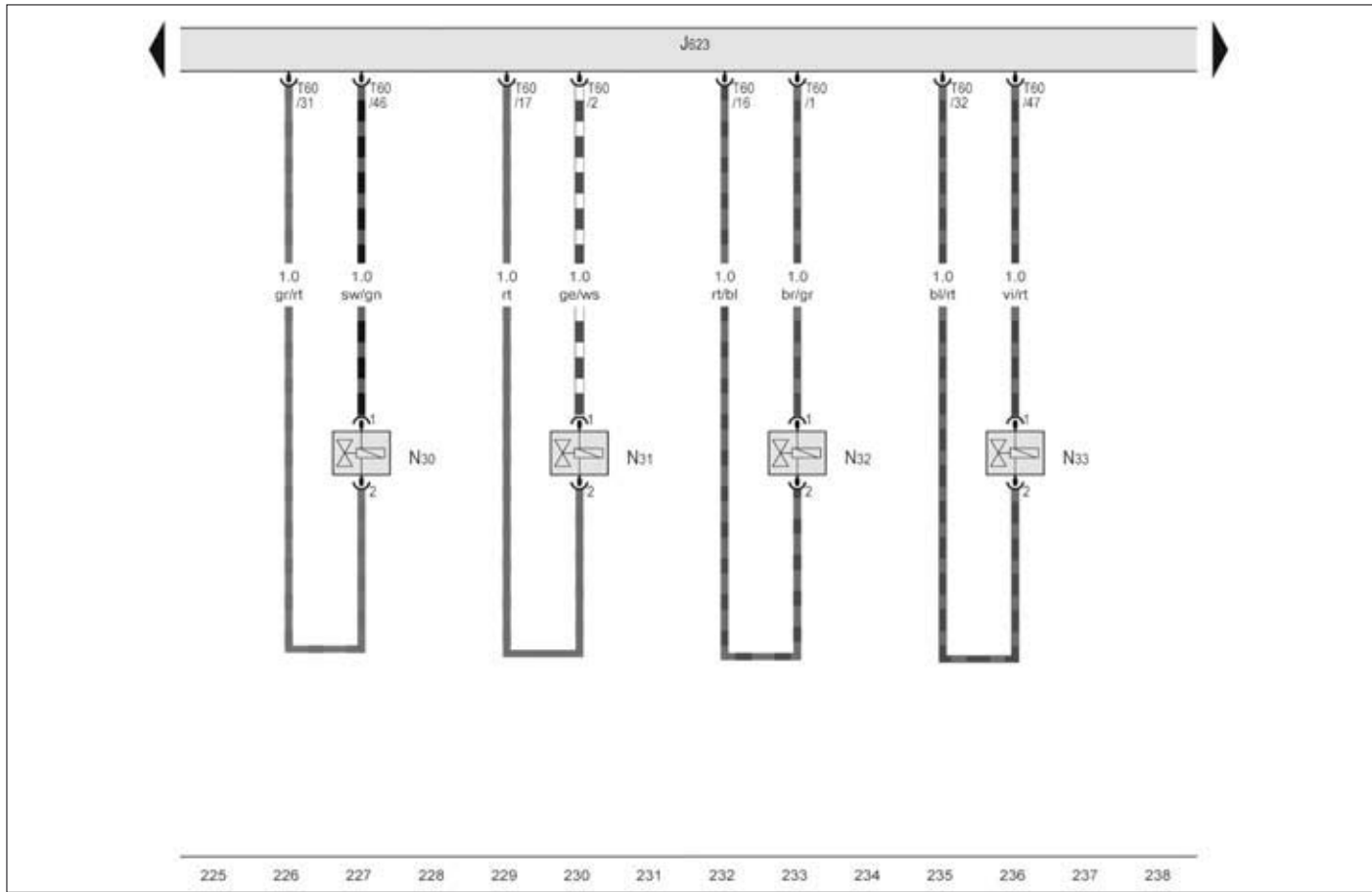


GESTION MOTEUR (avec dispositif Start/Stop) (depuis 05/2009) (13/23)



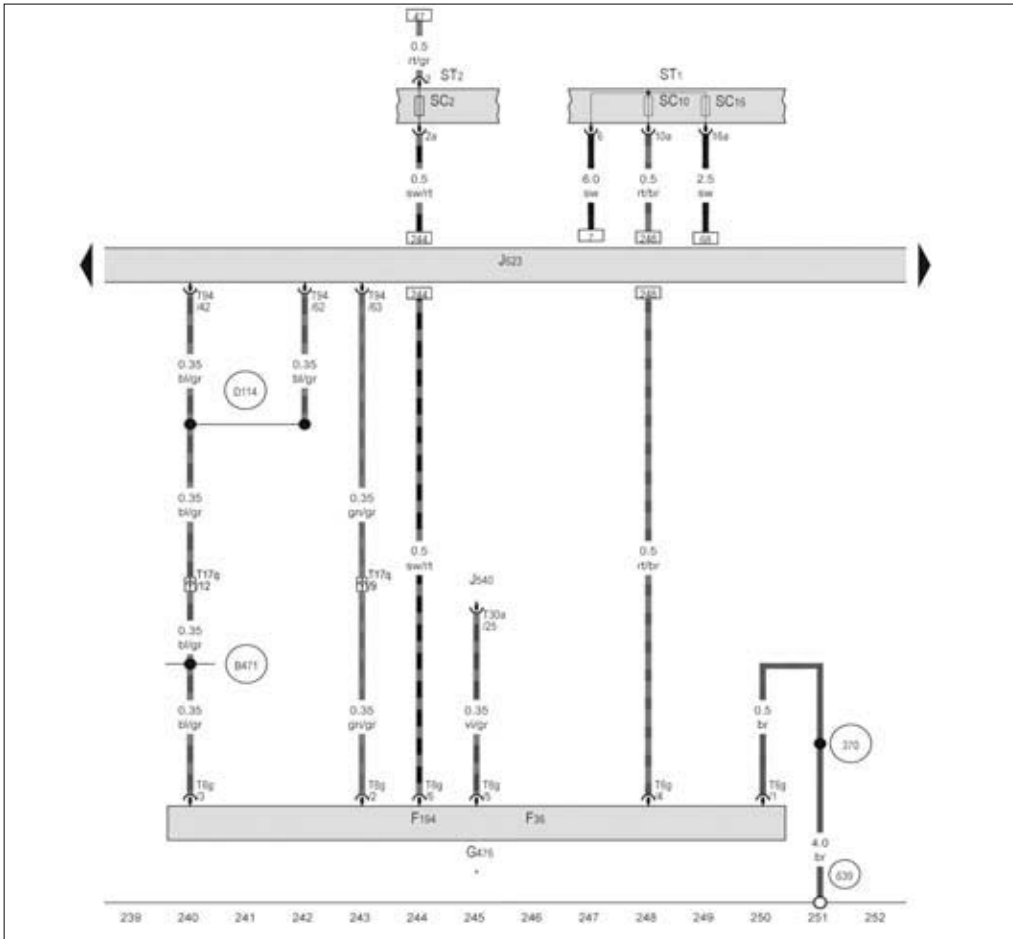


**GESTION MOTEUR**  
 (avec dispositif Start/Stop)  
 (depuis 05/2009) (16/23)  
 \*. Uniquement sur les véhicules avec  
 régulateur de vitesse

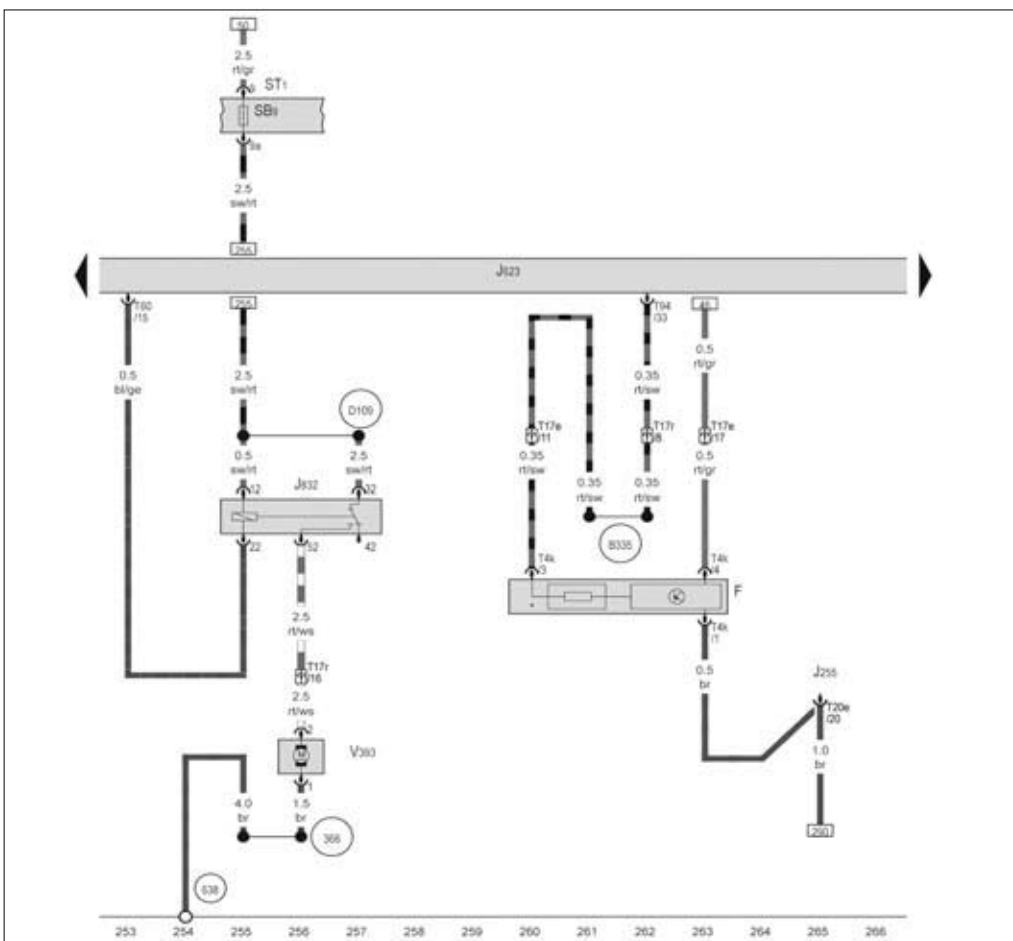


**GESTION MOTEUR (avec dispositif Start/Stop) (depuis 05/2009) (17/23)**

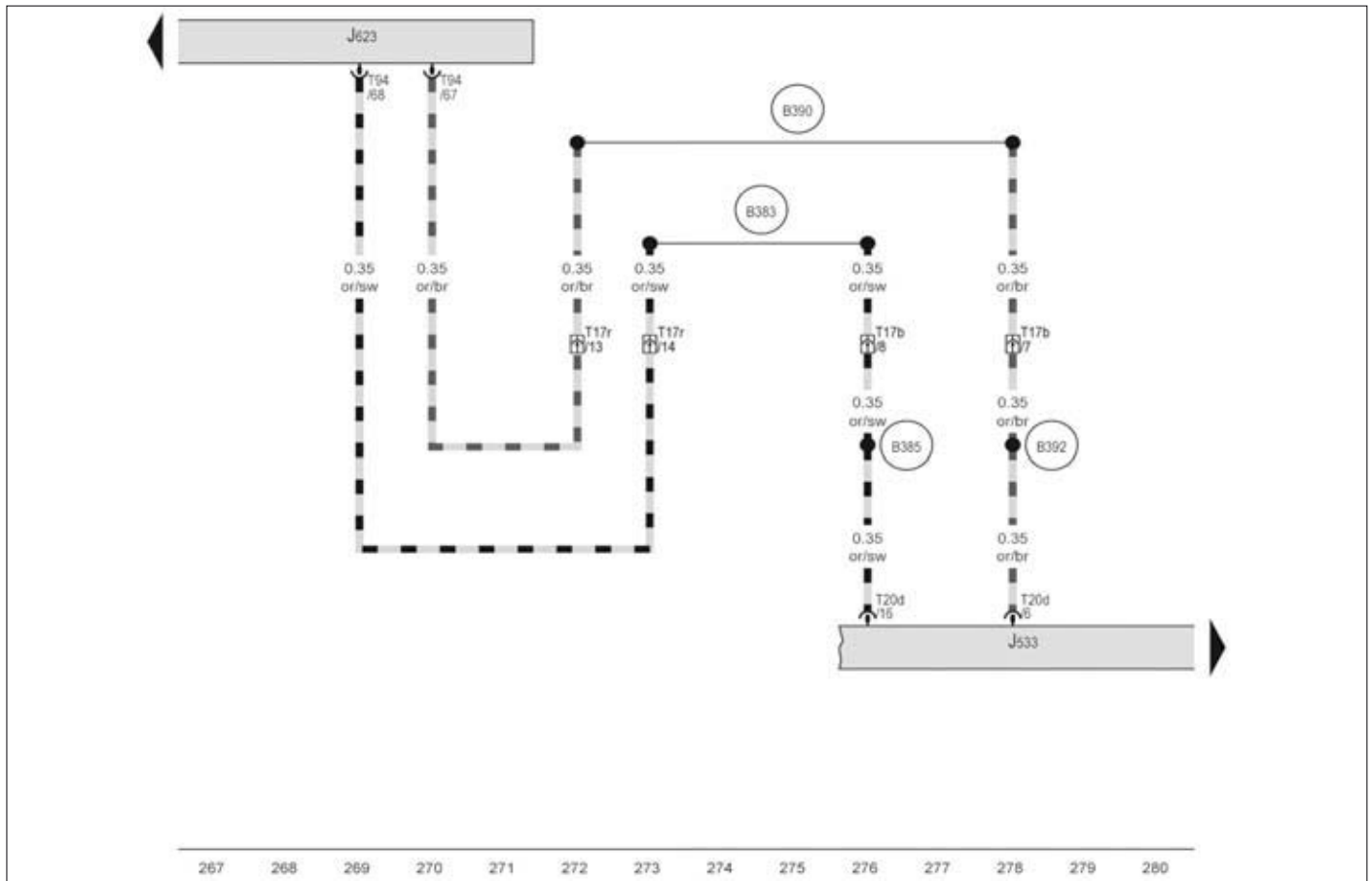




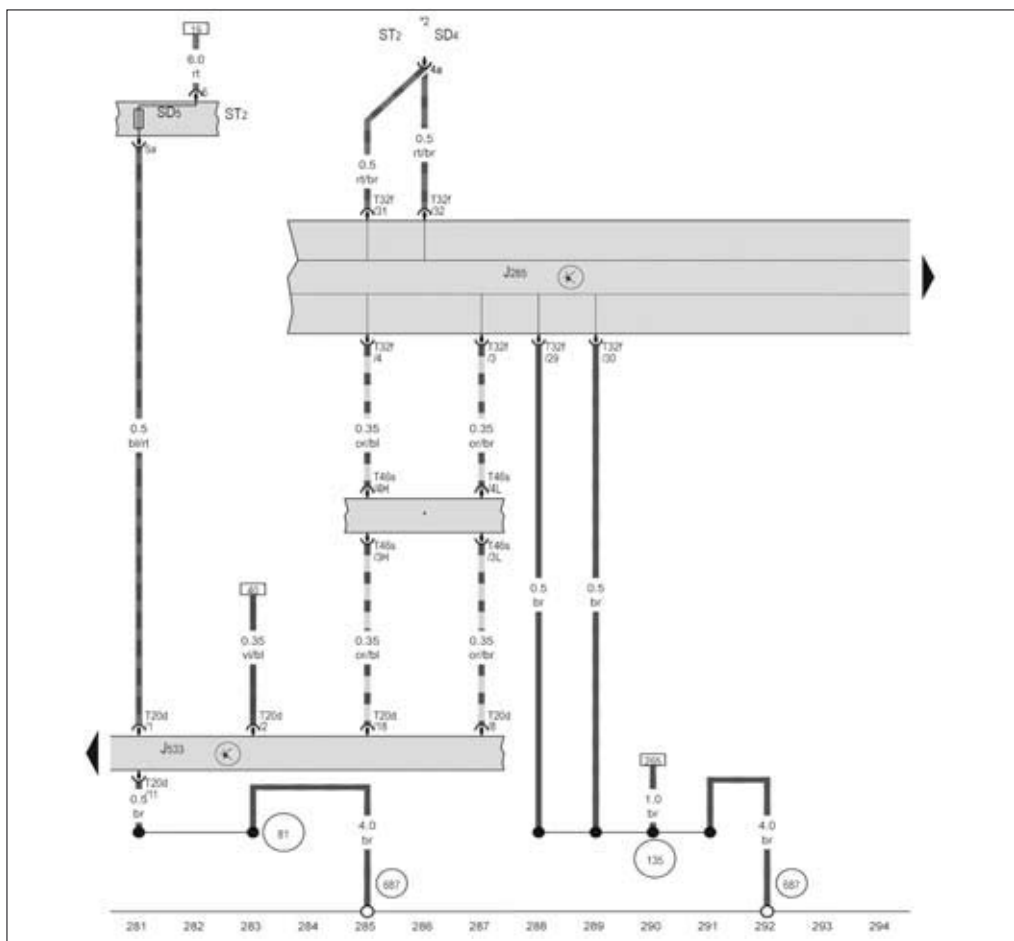
**GESTION MOTEUR (avec dispositif Start/Stop) (depuis 05/2009) (18/23)**  
 \*. Uniquement sur les véhicules avec boîte de vitesses mécanique



**GESTION MOTEUR (avec dispositif Start/Stop) (depuis 05/2009) (19/23)**  
 \*. Bobine pour capteurs de feu stop

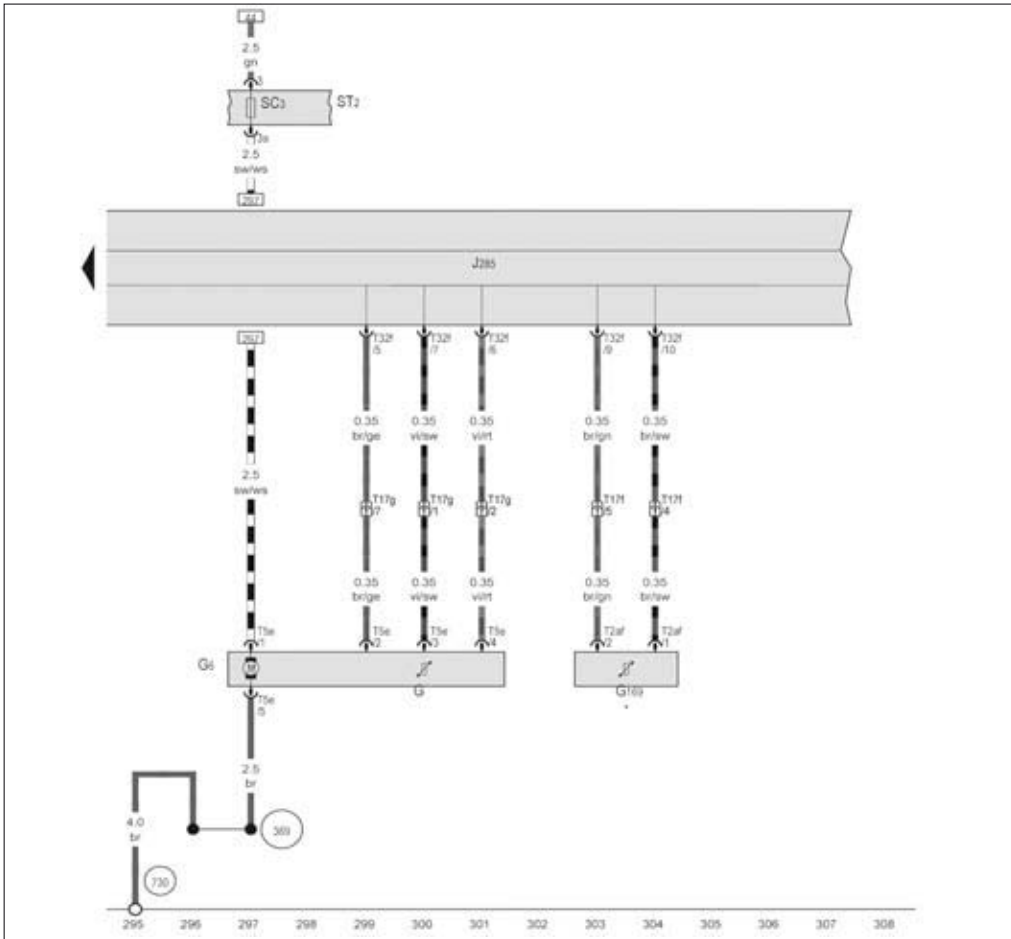


GESTION MOTEUR (avec dispositif Start/Stop) (depuis 05/2009) (20/23)

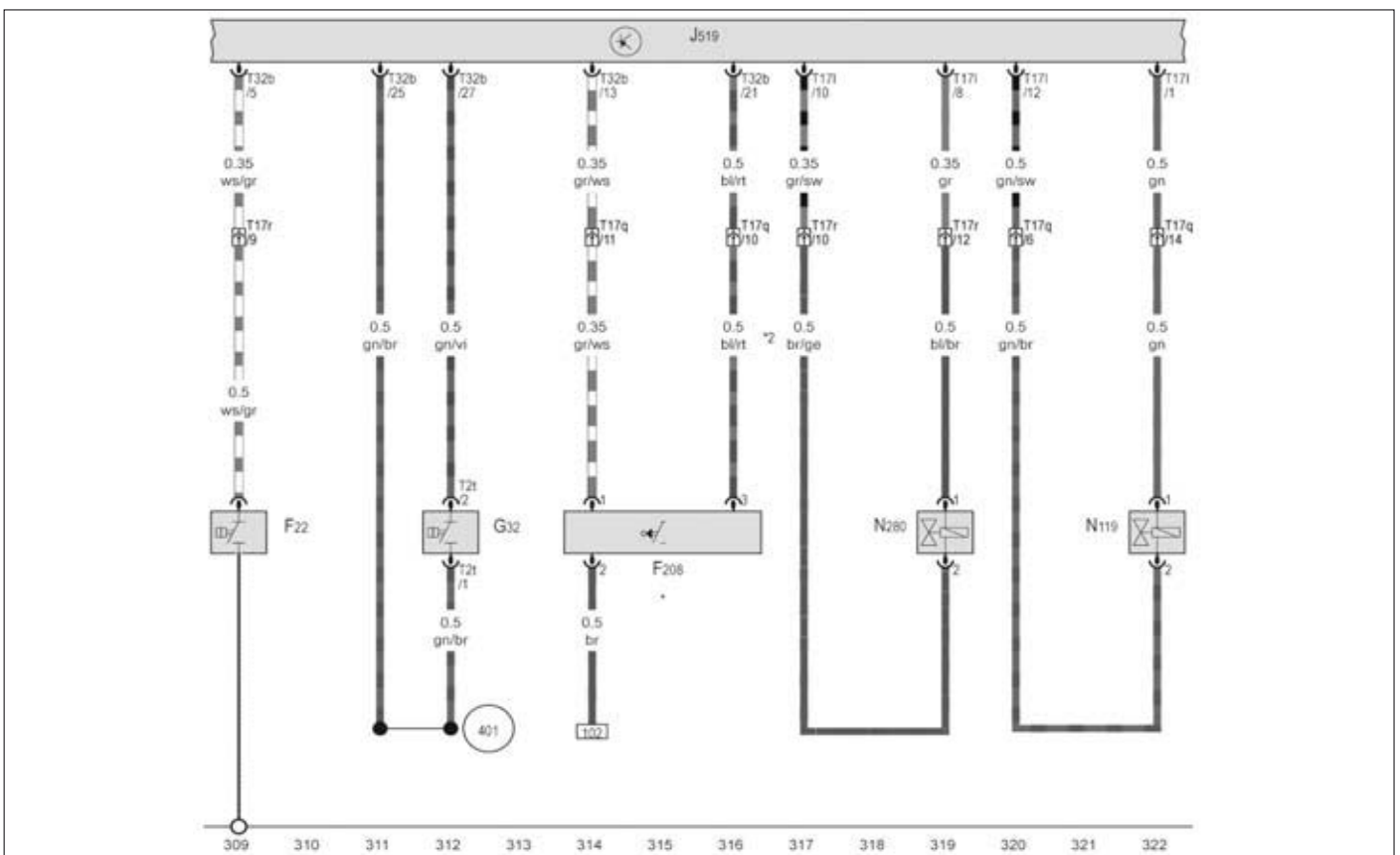


GESTION MOTEUR (avec dispositif Start/Stop) (depuis 05/2009) (21/23)

\*. Se reporter au schéma électrique  
\*2. Se reporter au schéma électrique se rapportant à l'affectation des fusibles



**GESTION MOTEUR (avec dispositif Start/Stop) (depuis 05/2009) (22/23)**  
 \*. Uniquement sur les véhicules avec transmission intégrale



**GESTION MOTEUR (avec dispositif Start/Stop) (depuis 05/2009) (23/23)**  
 \*. Uniquement sur les véhicules avec boîte de vitesses mécanique  
 \*2. La section est fonction de l'équipement.







# MÉTHODES DE RÉPARATION

GÉNÉRALITÉS

Les moteurs sont équipés de poussoirs hydrauliques. Ils compensent automatiquement le jeu de fonctionnement entre les culbuteurs à rouleau, les arbres à cames et les soupapes. Il n'y a donc pas de réglage de jeu aux soupapes. Les déposes de la courroie de distribution, de la culasse et de la pompe haute pression d'injection peuvent être effectuées moteur en place.

La dépose de la pompe à huile s'effectue après avoir déposé la distribution et le carter d'huile. La dépose du moteur s'effectue sans la boîte de vitesses par le dessus du compartiment moteur.

## Distribution

### CONTRÔLE ET RÉGLAGE DU JEU AUX SOUPAPES



Il n'y a pas de réglage du jeu aux soupapes car le rattrapage est automatique avec le montage de butées hydrauliques.

### DÉPOSE-REPOSE DE LA COURROIE DE DISTRIBUTION

#### OUTILLAGE NÉCESSAIRE

- [1]. Outil de calage du vilebrequin (réf Audi : T10050) (Fig.2).
- [2]. Pige de blocage du galet tendeur (réf Audi : T10265) (Fig.5).
- [3]. Pige de calage (x2) de la roue dentée d'arbre à cames et de pompe haute pression (réf Audi : 3359) (Fig.7).
- [4]. Clé universelle de blocage de poulie et roue dentée (Fig.10).

#### DÉPOSE DE LA COURROIE ET CALAGE DE LA DISTRIBUTION

- Déposer :
  - la courroie des accessoires (voir opération concernée au chapitre "Équipements électriques"),
  - les 4 vis de fixation de la poulie de vilebrequin,
  - la poulie de vilebrequin.
- Dégrafer le carter supérieur de distribution et le déposer.
- Déposer :
  - les vis de fixation (1) du carter inférieur de distribution (Fig.1),
  - le carter inférieur de distribution (2).

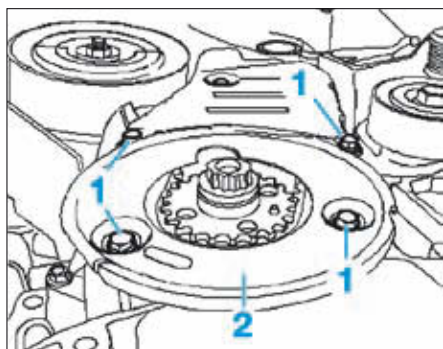


FIG. 1

- Tourner le moteur pour l'amener au PMH puis bloquer la roue dentée de vilebrequin à l'aide de l'outil [1] (Fig.2).



Le repère (4) sur la roue dentée de vilebrequin et le repère (3) sur l'outil [1] doivent coïncider. L'ergot du dispositif de l'outil [1] doit alors prendre prise dans l'alésage du flasque d'étanchéité.

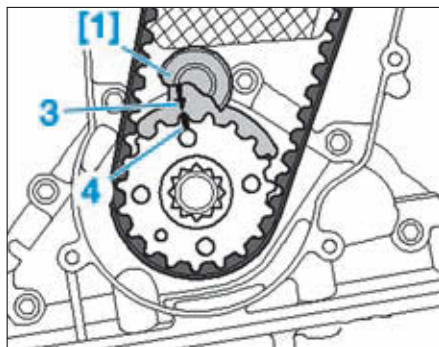


FIG. 2

- Desserrer les vis (5) de la roue dentée d'arbre à cames (Fig.3).

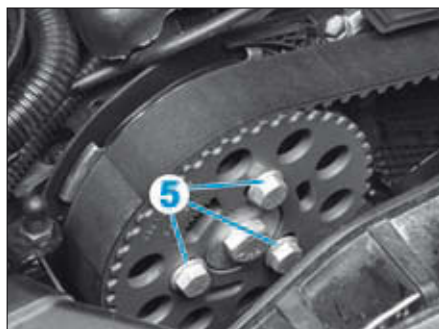
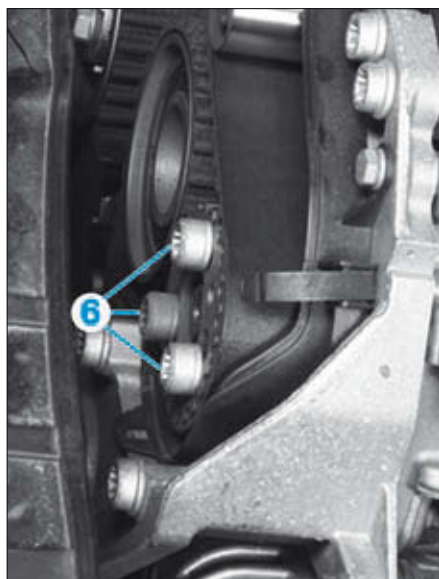


FIG. 3

- Desserrer les vis (6) de la roue dentée de la pompe haute pression (Fig.4).



- Desserrer l'écrou (7) de fixation du galet tendeur et à l'aide d'une clé mâle 6 pans, tourner l'excentrique du galet tendeur dans le sens inverse horaire jusqu'à ce qu'il soit possible de le bloquer à l'aide de la pige [2] dans la position indiquée (Fig.5).

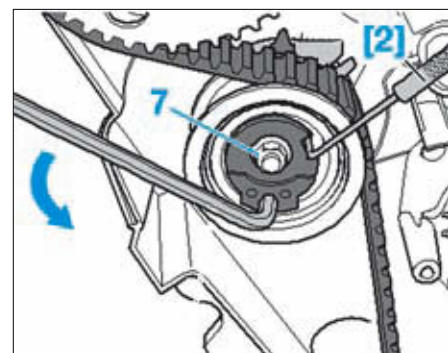


FIG. 5

- Tourner ensuite le galet tendeur dans le sens horaire jusqu'en butée puis serrer l'écrou de fixation.
- Repérer le sens de montage de la courroie dans le cas où celle-ci doit être réutilisée.
- Retirer la courroie crantée en commençant par le galet de renvoi puis la retirer ensuite, des roues dentées et du galet tendeur.

#### REPOSE ET TENSION DE LA COURROIE, CONTRÔLE DU CALAGE DE LA DISTRIBUTION

- Le vilebrequin doit être calé à l'aide de l'outil [1] (Fig.2).
- Le galet tendeur doit être en butée à droite sur la pige [2] (Fig.6).

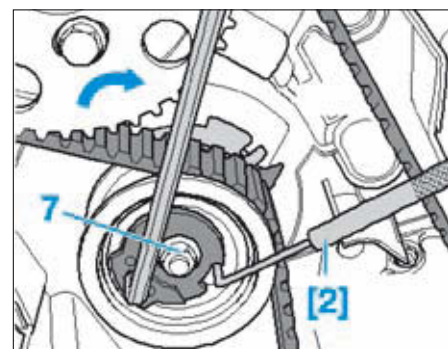


FIG. 6

FIG. 4

MÉCANIQUE

ÉQUIPEMENT ÉLECTRIQUE


CARROSSERIE



- Caler le moyeu d'arbre à cames avec l'outil [3] (Fig.7).

 Si nécessaire, tourner la roue dentée d'arbre à cames à l'aide de l'outil [4].

- Serrer au moins une vis de fixation de la roue dentée de vilebrequin, à la main.
- Tourner la roue dentée de pompe haute pression, si nécessaire avec un tournevis en appui sur les écrous de fixation, afin de pouvoir positionner la pige de calage [3] (Fig.8).

 L'emplacement de l'orifice de calage du moyeu de pompe haute pression est située à l'extérieure de la roue dentée.

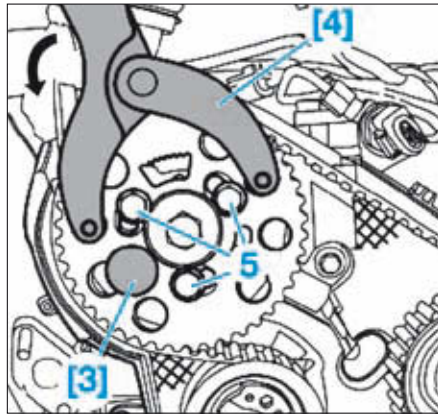


FIG. 7

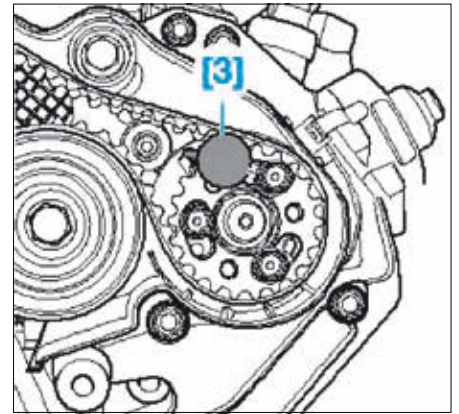
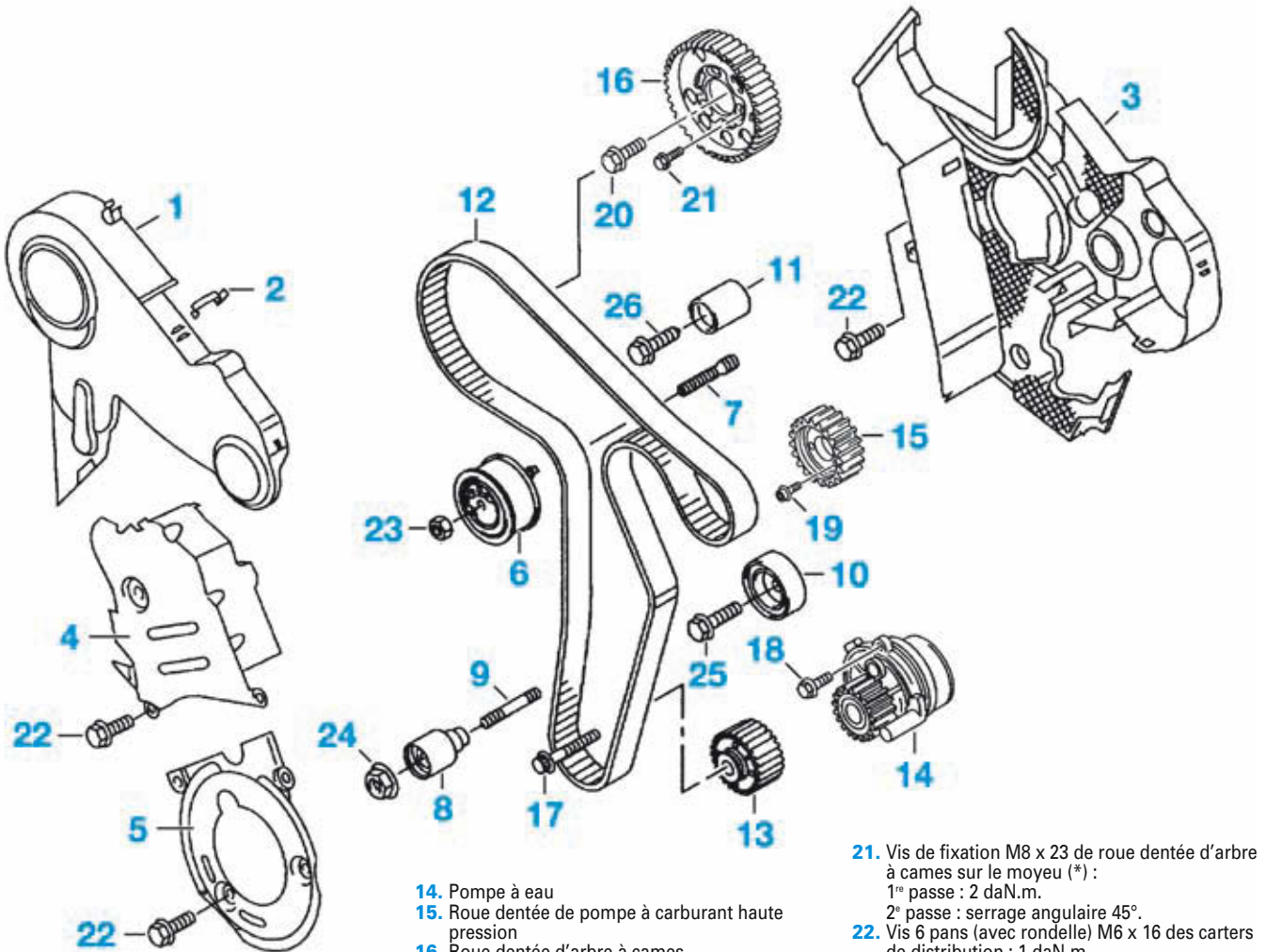


FIG. 8

DISTRIBUTION



- 1. Carter supérieur de courroie de distribution
- 2. Agrafe de fixation du carter supérieur
- 3. Carter arrière de courroie de distribution
- 4. Carter central de courroie de distribution
- 5. Carter inférieur de courroie de distribution
- 6. Galet-tendeur
- 7. Goujon M10 x M8 x 73 de fixation du galet tendeur
- 8. Galet de renvoi inférieur
- 9. Goujon M8 x 55 du galet de renvoi inférieur
- 10. Galet de renvoi supérieur droit
- 11. Galet de renvoi supérieur gauche
- 12. Courroie crantée de distribution
- 13. Roue dentée de vilebrequin

- 14. Pompe à eau
- 15. Roue dentée de pompe à carburant haute pression
- 16. Roue dentée d'arbre à cames
- 17. Vis 12 pans M16 x 1,5 x 59 de fixation de la roue dentée de vilebrequin (\*):  
1<sup>re</sup> passe : 12 daN.m.  
2<sup>e</sup> passe : serrage angulaire 90°.
- 18. Vis 6 pans creux M7 x 21,5 de fixation de la pompe à eau : 1,5 daN.m.
- 19. Vis 6 pans creux M8 x 35 de fixation de la roue dentée de pompe à carburant haute pression (\*):  
1<sup>re</sup> passe : 2 daN.m.  
2<sup>e</sup> passe : serrage angulaire 90°.
- 20. Vis RDL 6 pans M12 x 1,5 x 35 de fixation de l'arbre à cames sur le moyeu de roue dentée : 10 daN.m.

- 21. Vis de fixation M8 x 23 de roue dentée d'arbre à cames sur le moyeu (\*):  
1<sup>re</sup> passe : 2 daN.m.  
2<sup>e</sup> passe : serrage angulaire 45°.
  - 22. Vis 6 pans (avec rondelle) M6 x 16 des carters de distribution : 1 daN.m.
  - 23. Ecrou 6 pans a embase M8 de fixation du galet tendeur (\*):  
1<sup>re</sup> passe : 2 daN.m.  
2<sup>e</sup> passe : serrage angulaire 45°.
  - 24. Ecrou 6 pans à embase M8 du galet de renvoi inférieur : 2 daN.m.
  - 25. Vis 6 pans M10 x 45 du galet de renvoi supérieur droit (\*):  
1<sup>re</sup> passe : 5 daN.m.  
2<sup>e</sup> passe : serrage angulaire 90°.
  - 26. Vis à embase M8 x 35 du galet de renvoi supérieur gauche : 2 daN.m.
- (\*). Vis ou écrou à remplacer systématiquement après chaque démontage.

GÉNÉRALITÉS

MÉCANIQUE

ÉQUIPEMENT ÉLECTRIQUE

CARROSSERIE



- Tourner la roue dentée d'arbre à cames et la roue dentée de la pompe haute pression dans leurs trous oblongs jusqu'en butée, dans le sens des aiguilles d'une montre.
- Poser la courroie crantée sur la roue dentée de vilebrequin, le galet-tendeur, la roue dentée d'arbre à cames, la roue dentée de la pompe de liquide de refroidissement et la roue dentée de la pompe haute pression.
- Finir de positionner la courroie crantée par le galet de renvoi.
- Desserrer l'écrou de fixation du galet-tendeur et retirer la pige de blocage [2].
- Veiller au bon positionnement du galet-tendeur dans le carter arrière de la courroie crantée (Fig.9).

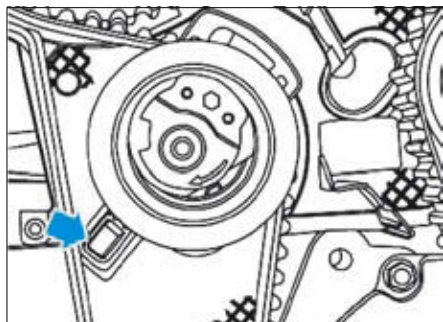


FIG. 9

- Tourner la roue dentée d'arbre à cames avec l'outil [4] dans le sens inverse horaire et maintenir le pignon d'arbre à cames dans sa position de précontrainte (Fig.10).

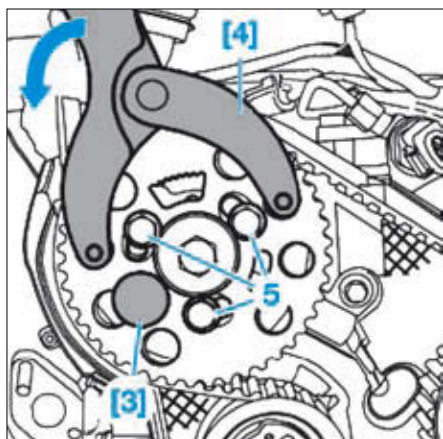


FIG. 10

- Dans cette position, préserrer les vis (5) de la roue dentée d'arbre à cames et les vis (6) de la pompe haute pression, à la 1<sup>re</sup> passe uniquement à ce stade.
- A l'aide de la clé 6 pans mâle, tourner avec précaution l'excentrique du galet tendeur dans le sens horaire jusqu'à ce que l'index (8) soit placé entre la fourche du repère fixe (9) (Fig.11).

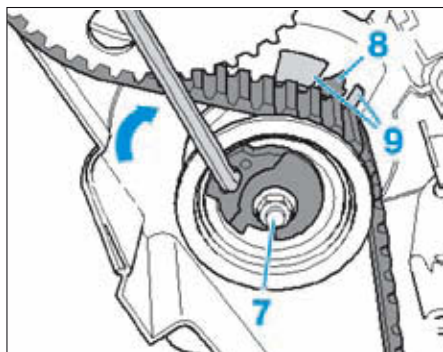


FIG. 11

- Maintenir le galet tendeur dans cette position et le serrer au couple de serrage prescrit.
- Retirer tous les outils de calage de distribution.
- Tourner le moteur de 2 tours dans son sens de fonctionnement et le mettre de nouveau au PMH.
- Mettre l'outil [1] en position sur la roue dentée de vilebrequin puis tourner celui-ci pour que l'ergot de l'outil vienne s'engager dans le flasque d'étanchéité du bloc moteur.
- Dans cette position, il doit être possible de caler le moyeu d'arbre à cames avec l'outil [3] et l'index (8) du galet tendeur doit être au centre du repère (9) ou à 5 mm maxi à droite de ce repère.

**Cas où le moteur est correctement calé**

- Effectuer le serrage complémentaire (2<sup>e</sup> passe) des roues dentées d'arbre à cames et de la pompe haute pression.
- Effectuer la suite de remontage en respectant les couples de serrage prescrits.

**Cas où il n'est pas possible de placer la pige [3] dans le moyeu d'arbre à cames**

- Retirer légèrement l'outil [1] de manière à ce qu'il ne soit plus en prise avec le flasque d'étanchéité du bloc moteur.
- Tourner le vilebrequin légèrement dans le sens contraire au sens de rotation normal du moteur de sorte qu'il dépasse légèrement le PMH.
- Tourner maintenant le vilebrequin lentement dans le sens de rotation du moteur jusqu'à ce qu'il soit possible de bloquer le moyeu de l'arbre à cames.
- Une fois l'arbre à cames bloqué, desserrer les vis de la roue dentée d'arbre à cames.
- Si l'ergot de l'outil [1] se trouve à gauche de l'alésage de blocage sur le flasque d'étanchéité :
  - Tourner le vilebrequin dans le sens de rotation du moteur jusqu'à ce que l'ergot de l'outil [1] puisse s'engager dans le flasque d'étanchéité.
  - Préserrer les vis de la roue dentée d'arbre à cames (1<sup>re</sup> passe uniquement du couple de serrage prescrit).
- Si l'ergot de l'outil [1] se trouve à droite de l'alésage de blocage sur le flasque d'étanchéité :
  - Tourner de nouveau le vilebrequin dans le sens inverse au sens de rotation du moteur.
  - Tourner maintenant le vilebrequin dans le sens de rotation du moteur jusqu'à ce que l'ergot de l'outil [1] s'engage dans le flasque d'étanchéité.
  - Préserrer les vis de la roue dentée d'arbre à cames (1<sup>re</sup> passe uniquement du couple de serrage prescrit).
- Retirer les outils de calage du moteur.
- Tourner le vilebrequin d'au moins deux tours supplémentaires dans le sens de rotation du moteur et l'amener juste avant le PMH.
- Effectuer le serrage complémentaire des roues dentées d'arbre à cames et de la pompe haute pression (2<sup>e</sup> passe).

**Dans les 2 cas**

- Effectuer la suite de remontage en respectant les couples de serrage prescrits.

**Lubrification**

**DÉPOSE-REPOSE DE LA POMPE À HUILE**



La dépose de la pompe à huile s'effectue après avoir déposé la distribution et le carter d'huile.  
La pompe à huile n'est pas réparable. Seul le remplacement de la crépine est possible.

**DÉPOSE**

- Lever et caler l'avant du véhicule.
- Déposer le cache du moteur.
- Réaliser un montage en soutien du groupe motopropulseur à l'aide d'une grue d'atelier.

- Déposer :
  - le renfort en croix sous le berceau moteur,
  - le berceau moteur (voir opération concernée au chapitre "Suspensions - Trains - Géométrie").
- Vidanger l'huile moteur.
- Débrancher le connecteur du transmetteur de niveau et de température d'huile.
- Déposer :
  - les vis de fixation (1) du carter d'huile côté moteur (Fig.12),
  - les vis inférieure du carter d'huile.

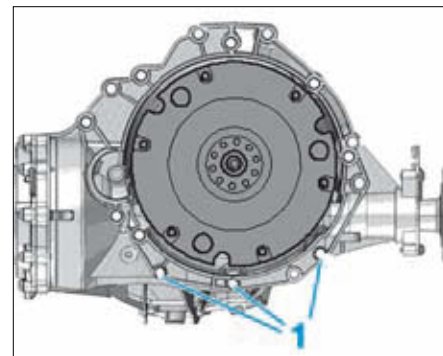


FIG. 12

- Décoller le carter d'huile en s'aidant si nécessaire, d'un maillet en caoutchouc.
- Déposer le circlip (2) (Fig.13).
- Visser une vis (3) dans l'axe d'entraînement de la pompe à huile.
- Extraire l'axe d'entraînement de la pompe à huile.
- Déposer :
  - les vis (5),
  - la pompe à huile.

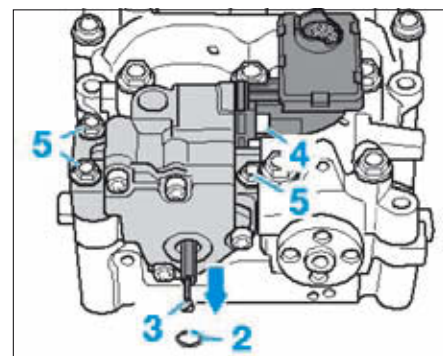


FIG. 13

**REPOSE**

Remonter les éléments préalablement déposés en respectant les points suivants :  
- Nettoyer les plans de joint du bloc-moteur, ceux du carter d'huile et de la pompe. Utiliser pour cela, un produit chimique de décapage afin de dissoudre les traces de produits d'étanchéité et proscrire l'utilisation d'outils tranchants qui endommageraient les plans de joint.



Inspecter les pièces ; si une pièce présente une usure excessive ou des rayures importantes, remplacer la pompe.

- Remplacer le joint torique de la pompe.
- Changer le circlip de l'axe d'entraînement si celui-ci est déformé ou d'une manière générale, s'il ne vient pas en appui au fond de la gorge de l'axe.
- Contrôler la présence des douilles de centrage de la pompe à huile avant son remontage.
- Respecter les couples de serrage prescrits.

- Appliquer sur le pourtour du carter d'huile, un cordon de produit d'étanchéité d'une épaisseur de 2 à 3 mm en contournant les trous de fixation par l'intérieur du carter (Fig.14).

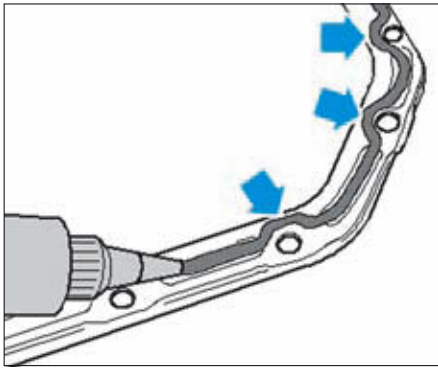


FIG. 14

- Remonter le carter d'huile en commençant par serrer légèrement les vis côté boîte de vitesses.  
- Serrer les vis inférieures du carter d'huile en croix en respectant le couple de serrage prescrit.

- Serrer au couple prescrit les vis du carter côté boîte de vitesses.  
- Respecter les temps de séchage du produit d'étanchéité avant de faire le plein d'huile.  
- Respecter les consignes de remontage du berceau (voir opération concernée au chapitre "Suspensions - Trains - Géométrie").  
- Démarrer le moteur et contrôler l'absence de fuite.

**CONTRÔLE DE LA PRESSION D'HUILE**

**OUTILLAGE NÉCESSAIRE**

- [1]. Outil de contrôle de pression d'huile (ref : V.A.G 1342)

**MONTAGE DE L'OUTIL**

- Respecter les conditions du contrôle suivant :
  - Niveau d'huile correct.
  - Température d'huile-moteur à environ 80 °C.
  - Déposer le cache moteur.
  - Débrancher le connecteur du contacteur de pression d'huile.
  - Dévisser le contacteur de pression d'huile.
  - Raccorder l'outil [1] en lieu et place du contacteur de pression d'huile (2) (Fig.15).

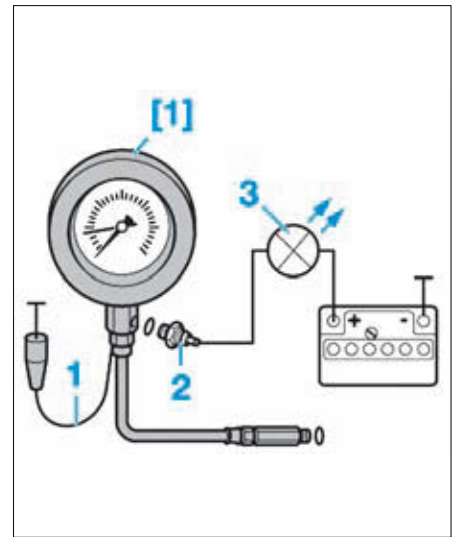


FIG. 15

• Visser le contacteur (2) sur l'outil de contrôle de pression d'huile [1].

**LUBRIFICATION**

1. Pompe à huile  
2. Gicleur d'huile  
3. Crépine d'aspiration d'huile  
4. Pignon d'entraînement d'arbre primaire d'équilibrage  
5. Pignon intermédiaire d'entraînement du module d'équilibrage  
6. Moyeu de pignon intermédiaire  
7. Rondelle de butée axiale  
8. Axe d'entraînement de la pompe à huile  
9. Circlips de butée d'axe d'entraînement  
10. Module d'équilibrage du moteur  
11. Carter d'huile  
12. Goupille de centrage  
13. Sonde de niveau/température d'huile  
14. Puits de jauge  
15. Jauge à huile  
16. Bloc-moteur  
17. Flasque d'étanchéité côté distribution  
18. Flasque d'étanchéité côté volant moteur  
19. Support de filtre à huile  
20. Filtre à huile  
21. Joint d'étanchéité  
22. Échangeur eau/huile  
23. Couvercle de filtre à huile : 2,5 daN.m  
24. Vis d'obturation inférieure de l'échangeur eau/huile : 2,5 daN.m  
25. Raccord de canalisation d'huile sur le support de filtre : 3 daN.m  
26. Manoccontact de pression d'huile : 2,2 daN.m  
27. Bouchon de vidange : 3 daN.m  
28. Vis 6 pans M10 x 95 de fixation du carter d'huile : 4 daN.m  
29. Vis de fixation M7 x 28 du carter d'huile : 1,5 daN.m  
30. Vis du module d'équilibrage (voir méthode de dépose du module d'arbre d'équilibrage)  
31. Vis de pignon intermédiaire d'arbre d'équilibrage (\*) :  
1<sup>re</sup> passe : 9 daN.m.  
2<sup>e</sup> passe : serrage angulaire 90°.  
32. Pignon d'arbre d'équilibrage (\*) :  
1<sup>re</sup> passe : 2 daN.m.  
2<sup>e</sup> passe : serrage angulaire 90°.  
33. Vis de fixation de la pompe à huile : 1 daN.m  
34. Vis de fixation de la jauge/sonde de température d'huile : 1,5 daN.m  
35. Vis de fixation du support de filtre à huile (\*) :  
1<sup>re</sup> passe : 1,5 daN.m  
2<sup>e</sup> passe : serrage angulaire 90°.  
36. Vis de fixation du flasque d'étanchéité côté volant moteur : 1,5 daN.m  
37. Vis de fixation du flasque d'étanchéité côté distribution : 1,5 daN.m  
38. Vis de gicleur d'huile : 2,5 daN.m  
(\*) Vis ou écrou à remplacer systématiquement après chaque démontage.

GÉNÉRALITÉS

MÉCANIQUE

ÉQUIPEMENT ÉLECTRIQUE

CARROSSERIE



**CONTRÔLE DU CONTACTEUR DE PRESSION D'HUILE**

- Mettre le fil marron (1) du contrôleur de pression d'huile à la masse.
- Brancher une diode électroluminescente (3) au capteur de pression d'huile et sur la borne (+) de la batterie (Fig.15).
- La diode ne s'éclaire pas. Dans le cas contraire, changer le capteur de pression d'huile.
- Lancer le moteur.
- A une pression comprise entre 0,55 et 0,85 bar, la diode électroluminescente doit s'allumer. Dans le cas contraire, changer également le capteur de pression d'huile.

**CONTRÔLE DE LA PRESSION D'HUILE**

- Lancer le moteur.
- Contrôler la pression d'huile. Si les valeurs assignées ne sont pas atteintes, le clapet de surpression ou la pompe sont défectueux. Dans ce cas, remplacer la pompe à huile.

**Refroidissement**

**REPLACEMENT DU LIQUIDE DE REFOUILLISSEMENT**

**OUTILLAGE NÉCESSAIRE**

- [1]. Récipient (réf Audi : VAS 6096/1) (Fig.17).
- [2]. Adaptateur (réf Audi : VAG 1274/8).
- [3]. Appareil de purge à jet aspirant (réf Audi : VAS 6096).
- [4]. Tuyau Audi (ref : 1274/10) (Fig.18).

**VIDANGE**



Afin d'éviter tout dommage corporel évident au moment de la vidange d'une part, puis tout choc thermique au moteur lors du rinçage d'autre part, il est conseillé d'effectuer cette opération moteur froid.

- Ouvrir le bouchon du vase d'expansion.
- Déposer le carénage inférieur moteur.
- Placer un bac de récupération.
- Desserrer la vis de vidange au niveau de la durit inférieure gauche et laisser s'écouler le liquide de refroidissement (Fig.16).

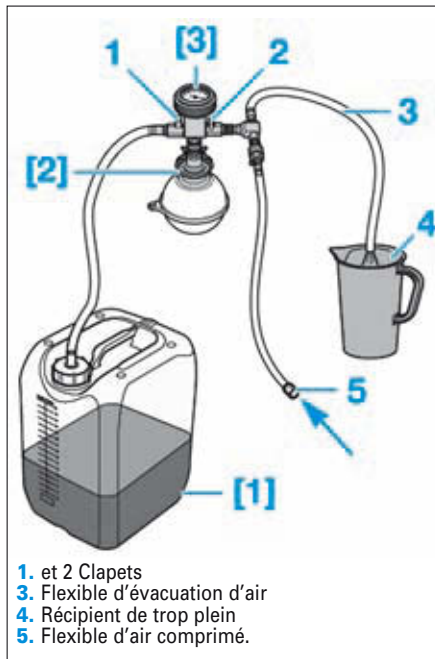


FIG. 16

**REPLISSAGE ET PURGE**



Le liquide de refroidissement ne doit pas être réutilisé lorsque l'un des éléments suivants a été remplacé : radiateur de refroidissement, radiateur de chauffage, échangeur thermique eau/huile, culasse, joint de culasse ou le bloc moteur. Le remplissage et la purge doivent être faits à l'aide des outils préconisés (Fig.17).



- 1. et 2 Clapets
- 3. Flexible d'évacuation d'air
- 4. Récipient de trop plein
- 5. Flexible d'air comprimé.

FIG. 17

- Revisser la vis de vidange.
- Verser au moins 8 litres de liquide de refroidissement dans le réservoir [1].
- Visser l'adaptateur [2] de l'appareil de purge sur le vase d'expansion de liquide de refroidissement.
- Monter l'appareil de purge [3] sur l'adaptateur [2].
- Plonger la durit de purge (3) dans un petit récipient (4).
- Fermer les deux vannes (1) et (2) en tournant le levier dans le sens perpendiculaire au sens d'écoulement.
- Raccorder le flexible (5) à l'alimentation en air comprimé (pression de 6 à 10 bars).
- Ouvrir la vanne (2) en tournant le levier dans le sens d'écoulement.



La pompe à jet aspirant génère une dépression dans le système de refroidissement.

- L'aiguille de l'indicateur de l'appareil de remplissage doit se déplacer dans la zone verte.
- Ouvrir également la vanne (1) brièvement en tournant le levier dans le sens d'écoulement de sorte que le flexible du réservoir [1] se remplisse de liquide de refroidissement.
- Refermer la vanne (1).
- Laisser la vanne (2) ouverte encore 2 minutes.
- L'aiguille de l'indicateur doit toujours se trouver dans la zone verte.
- Fermer la vanne (2).
- L'aiguille de l'indicateur doit rester dans la zone verte.



La dépression régnant dans le système de refroidissement suffit alors pour un remplissage. Si l'aiguille se situe en dessous de la zone verte, répéter le processus. Si la dépression chute, le système de refroidissement n'est pas étanche.

- Débrancher le flexible à air comprimé.
- Ouvrir la vanne (1).
- La dépression générée dans le circuit de refroidissement provoque l'aspiration du liquide de refroidissement depuis le réservoir. Le circuit de refroidissement se remplit.
- Déposer l'appareil de remplissage du système de refroidissement du vase d'expansion.
- Brancher le tuyau [4] sur l'adaptateur [2] (Fig.18).

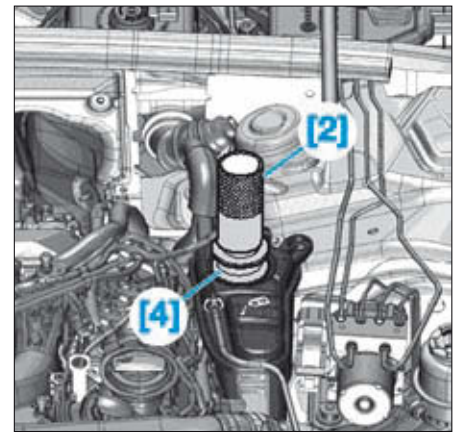


FIG. 18

- Retirer le cache d'avent.
- Desserrer le collier et tirer la durit du radiateur de chauffage jusqu'à ce que l'orifice de purge dans la durit ne soit plus masqué par le raccord du radiateur.
- Verser du liquide de refroidissement dans le système jusqu'à ce que le liquide s'écoule par l'orifice de purge.
- Rebrancher la durit sur le raccord de radiateur et remettre le collier en place.
- Sur les véhicules avec chauffage additionnel, le faire fonctionner pendant environ 30 s.
- Remettre le bouchon du vase d'expansion en place.
- Lancer le moteur.
- Régler le chauffage/climatiseur sur «HI».
- Faire tourner le moteur pendant 3 minutes à 2 000 tr/mn.
- Laisser tourner le moteur au ralenti jusqu'à ce que les deux durits principales du radiateur soient chaudes.
- Faire tourner le moteur pendant 1 minute à 2 000 tr/mn.
- Arrêter le moteur et le laisser refroidir.
- Contrôler le niveau de liquide de refroidissement.



Lorsque le moteur est froid, le liquide de refroidissement doit se trouver au repère MAX. Lorsque le moteur est à sa température de fonctionnement, le liquide de refroidissement peut se trouver au-dessus du repère MAX.

**DÉPOSE-REPOSE DE LA POMPE À EAU**



La dépose de la pompe nécessite au préalable celle de la courroie de distribution.

**DÉPOSE**

- Procéder à la vidange du circuit de refroidissement.
- Déposer :
  - la courroie des accessoires (voir opération concernée),
  - la courroie de distribution (voir opération concernée),
  - les vis de fixation (1) de la pompe à eau (2) (Fig.19).
- Retirer la pompe à eau.

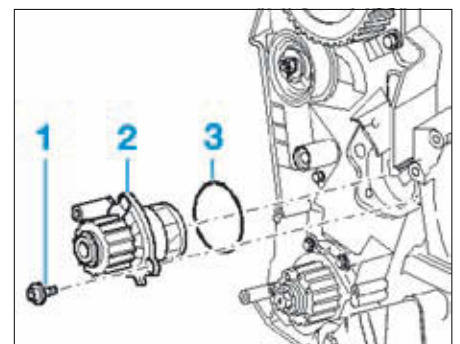


FIG. 19

**REPOSE**

Respecter les points suivants :

- Nettoyer le plan de joint sur le bloc-cylindres.
- Remplacer le joint torique (3) et l'humecter avec du liquide de refroidissement.
- Respecter les couples de serrage.
- Remplir le circuit de refroidissement et procéder à la purge (voir remplacement du liquide de refroidissement).

**DÉPOSE-REPOSE DU THERMOSTAT (JUSQU'AU 17/08/09)**

**DÉPOSE**

- Procéder à la vidange du circuit de refroidissement.
- Retirer la durit d'eau du boîtier thermostatique.

• Déposer :

- les vis de fixation (1) du boîtier thermostatique (2) (Fig.20),
- le boîtier thermostatique.
- Pivoter le thermostat (3) de 90° dans le sens inverse-horaire puis le retirer de son boîtier.

**REPOSE**

Respecter les points suivants :

- Nettoyer le plan de joint sur le bloc-cylindres et le boîtier thermostatique.
- Remplacer le joint torique (4) et l'humecter avec du liquide de refroidissement.
- Engager le thermostat dans le boîtier et le tourner de 90° dans le sens horaire.
- Respecter les couples de serrage.
- Remplir le circuit de refroidissement et procéder à la purge (voir remplacement du liquide de refroidissement).

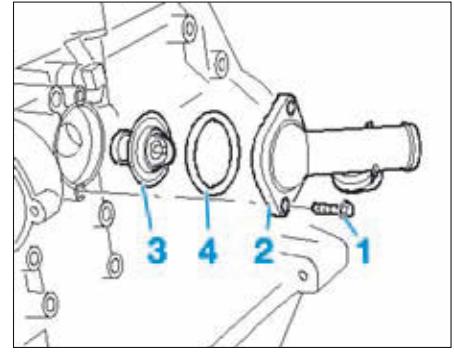
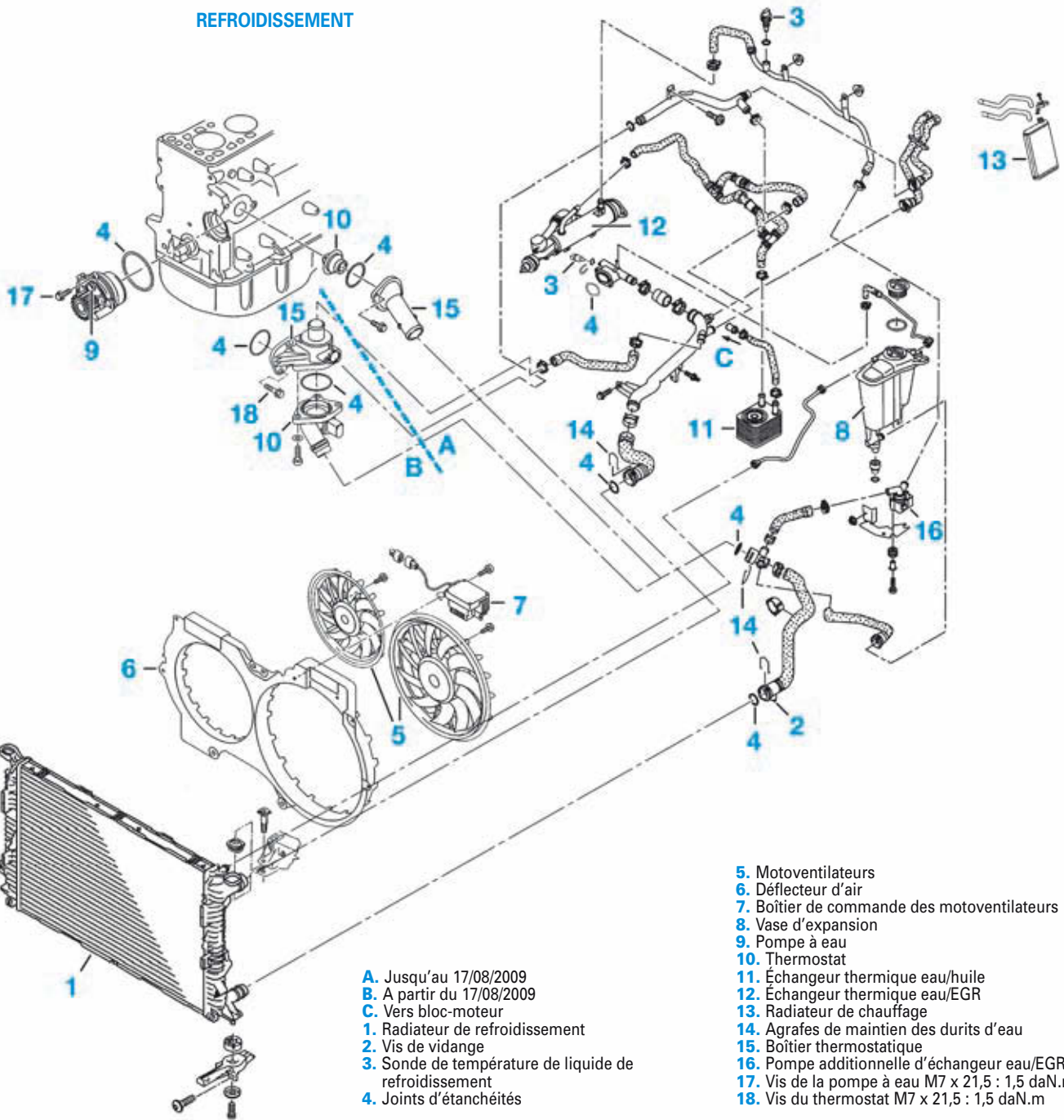


FIG. 20

**REFROIDISSEMENT**



- A. Jusqu'au 17/08/2009
- B. A partir du 17/08/2009
- C. Vers bloc-moteur
- 1. Radiateur de refroidissement
- 2. Vis de vidange
- 3. Sonde de température de liquide de refroidissement
- 4. Joints d'étanchéités

- 5. Motoventilateurs
- 6. Déflecteur d'air
- 7. Boîtier de commande des motoventilateurs
- 8. Vase d'expansion
- 9. Pompe à eau
- 10. Thermostat
- 11. Échangeur thermique eau/huile
- 12. Échangeur thermique eau/EGR
- 13. Radiateur de chauffage
- 14. Agrafes de maintien des durits d'eau
- 15. Boîtier thermostatique
- 16. Pompe additionnelle d'échangeur eau/EGR
- 17. Vis de la pompe à eau M7 x 21,5 : 1,5 daN.m
- 18. Vis du thermostat M7 x 21,5 : 1,5 daN.m

GÉNÉRALITÉS

MÉCANIQUE

ÉQUIPEMENT ÉLECTRIQUE

CARROSSERIE



## DÉPOSE-REPOSE DU THERMOSTAT (DEPUIS 17/08/09)

### DÉPOSE

- Procéder à la vidange du circuit de refroidissement.
- Déposer :
  - la canalisation d'admission d'air,
  - le support de faisceau électrique à proximité du thermostat.
- Retirer les durits d'eau (1) du boîtier thermostatique (Fig.21).
- Déposer :
  - la vis de fixation (2),
  - les vis de fixation (3) du boîtier thermostatique (4),
  - le boîtier thermostatique.

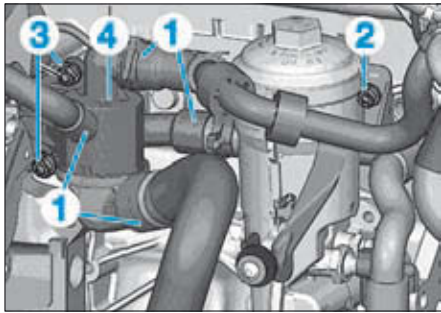


FIG. 21

### REPOSE

- Respecter les points suivants :
- Nettoyer le plan de joint sur le bloc-cylindres et le boîtier thermostatique.
  - Remplacer les joints toriques et l'humecter avec du liquide de refroidissement.
  - Respecter les couples de serrage.
  - Remplir le circuit de refroidissement et procéder à la purge (voir remplacement du liquide de refroidissement).

## Alimentation en carburant - Gestion moteur

### PRÉCAUTIONS À PRENDRE

Avant toute intervention sur les circuits basse et haute pression d'alimentation en carburant, il est nécessaire de respecter les consignes suivantes :



*Les interventions sur le circuit haute pression doivent être effectuées par du personnel spécialisé informé des consignes de sécurité et des précautions à prendre. La pompe haute pression ne doit jamais tourner à vide sous peine de la détériorer. En conséquence, il est impératif d'effectuer la procédure de purge du circuit d'alimentation à chaque ouverture de celui-ci.*

- Interdiction de fumer à proximité du circuit haute pression.
- Ne pas travailler à proximité de flammes ou étincelles.
- Les interventions sur le circuit haute pression moteur tournant sont interdites.
- Avant chaque intervention sur le circuit haute pression, s'assurer que la pression soit bien redescendue à la pression atmosphérique à l'aide d'un outil de diagnostic. Une fois le moteur coupé, la chute de pression peut prendre quelques minutes.
- Moteur tournant, se tenir hors de portée d'un éventuel jet de carburant pouvant occasionner des blessures sérieuses.

- Ne pas approcher la main près d'une fuite sur le circuit haute pression carburant.
- L'aire de travail doit être toujours propre et dégagée; les pièces démontées doivent être stockées à l'abri de la poussière.
- Avant d'intervenir sur le système, il est nécessaire de nettoyer les raccords des éléments des circuits sensibles suivants :
  - filtre à carburant,
  - pompe haute pression carburant,
  - rampe d'alimentation,
  - canalisations haute pression,
  - porte-injecteurs.
- Avant toute intervention sur le moteur, effectuer une lecture des mémoires du calculateur d'injection.
- Ne pas ouvrir les injecteurs.
- Ne pas nettoyer la calamine sur le nez des injecteurs.
- En fin d'intervention, contrôler l'étanchéité du circuit. Pour cela, pulvériser un produit détecteur de fuite approprié (par exemple Ardox 9D1 Brent) sur les raccords qui ont fait l'objet de l'intervention. Laisser sécher le produit puis démarrer le moteur, et vérifier l'absence de fuite, moteur tournant en accélérant puis en effectuant un essai routier. Le cas échéant, remplacer les pièces défectueuses.

## DÉPOSE-REPOSE DU CALCULATEUR DE GESTION MOTEUR



*Avant de déposer le calculateur moteur, enregistrer les valeurs autoadaptatives des injecteurs.*

*Le calculateur moteur est vissé à un boîtier de protection. Le filetage des vis du dispositif de verrouillage est enduit de frein-filet pour éviter que les vis ne se dévissent trop facilement.*

### OUTILLAGE NÉCESSAIRE

- Décapeur thermique.
- Pince-étau.
- Système de diagnostic (réf Audi : VAS 5052).

### DÉPOSE

- Débrancher la batterie.
- Déposer la grille d'auvent.
- Dégager partiellement le joint de la grille d'auvent.
- Déposer l'écrou (1) (Fig.22).
- Dégager le faisceau électrique (2) des fixations.
- Extraire le réservoir de lave-glace (3) du compartiment d'auvent vers la droite.



FIG. 22

- Déposer les vis et retirer le couvercle (4) du calculateur (Fig.23).

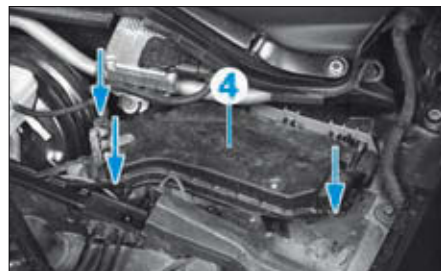


FIG. 23

- Dégrafer le calculateur en (5) et l'extraire vers l'avant en (6) (Fig.24).



FIG. 24

## Dépose de la tôle de protection des connecteurs du calculateur (selon montage)



*Sur certains montages, les connecteurs du calculateur ne sont accessibles qu'après la dépose d'une bride de protection fixée avec 4 vis munies de tête autocassantes, dont 2 vis (7) sont enduites de frein-filet.*

- Chauffer les 2 vis (7) de la bride de protection (8) avec un décapeur thermique en prenant garde de ne pas chauffer le calculateur et son environnement immédiat (Fig.25).



*Utiliser une buse adaptée sur le décapeur thermique pour ne pas chauffer le calculateur. Il ne faut surtout pas chauffer les 2 vis (9) qui sont fixées directement sur le calculateur.*

- Utiliser une pince-étau pour déposer les vis à tête autocassantes.
- Déposer la bride de protection (8) du calculateur.
- Débrancher le calculateur et le déposer.

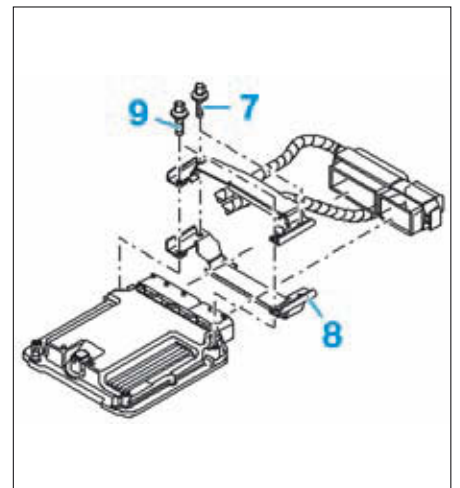


FIG. 25

### REPOSE


- Respecter les points suivants :
- Nettoyer les filetages des vis de la bride du calculateur de tous résidus de frein-filet.
  - Procéder à son activation à l'aide d'un outil de diagnostic adapté.
  - Rentrer les valeurs autoadaptatives des injecteurs dans le cas d'un calculateur neuf.
  - Pour les véhicules équipés du FAP, entrer le kilométrage dans le calculateur avec l'appareil de diagnostic.

## DÉPOSE-REPOSE DE LA POMPE DE PRÉALIMENTATION/JAUGE DE CARBURANT

### OUTILLAGE NÉCESSAIRE

- [1]. Clé pour bague de fixation de la pompe de préalimentation (réf Audi : T40068 A) (Fig.28).

### DÉPOSE

 **Respecter les précautions à prendre pour toute intervention sur le circuit de carburant.**  
 Pour la dépose de la pompe de préalimentation, la quantité maxi de carburant ne doit pas dépasser 1/4 du réservoir.

- Vidanger le réservoir de carburant si nécessaire.
- Avancer le siège passager avant.
- Déposer la banquette arrière.
- Dévisser le cache (1) d'obturation de la pompe sur le plancher (Fig.26).

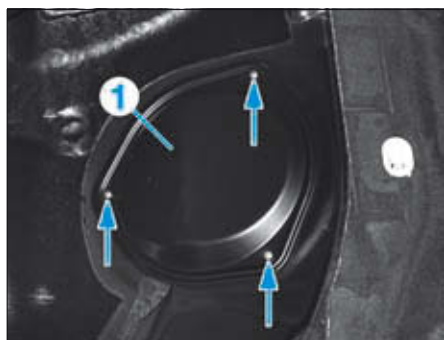



FIG. 26

 **Le carburant peut atteindre une température de 100 °C dans des conditions extrêmes. De plus, le carburant est sous pression. Prendre des précautions lors de l'ouverture du circuit de carburant.**

- Débrancher :  
 - le connecteur (2),  
 - les canalisations d'alimentation (3) et de retour (4) de la pompe (Fig.27).



 **La canalisation (5) n'est utilisée uniquement sur les véhicules équipés du chauffage stationnaire.**



FIG. 27

- Dévisser la bague de maintien (6) avec l'outil [1] (Fig.28).

 **Lors du desserrage de la bague, l'ergot en plastique de la bague fileté se casse. Ne pas en tenir compte.**

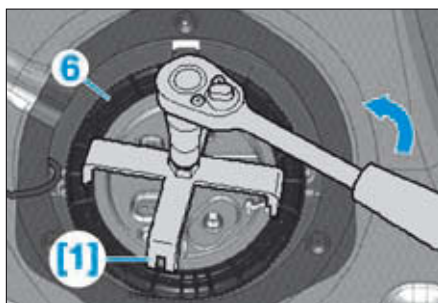


FIG. 28

- Retirer le flasque supérieur (7) de la pompe avec son joint (8) (Fig.29).

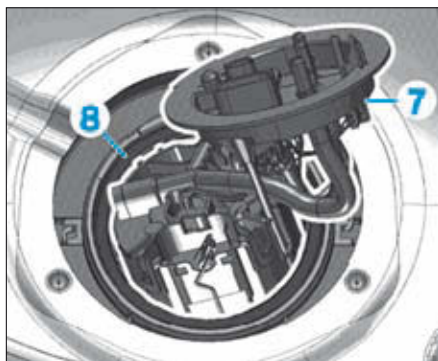


FIG. 29

- Soulever la pompe de préalimentation en la basculant vers la gauche du véhicule.
- Passer le flotteur de la jauge de carburant sans déformer la tige de commande.
- Déposer l'ensemble pompe de préalimentation/jauge de carburant du réservoir.

### REPOSE

Respecter les points suivants :  
 - Remplacer la bague de maintien et le joint du flasque supérieur de la pompe.  
 - Contrôler que la tige du flotteur de la jauge ne soit pas déformée.  
 - Commencer par basculer la canalisation d'aspiration (9) vers le bas dans le réservoir en suivant le sens des flèches puis positionner le flotteur et sa tige de commande dans le réservoir en inclinant le corps de la pompe (Fig.30).

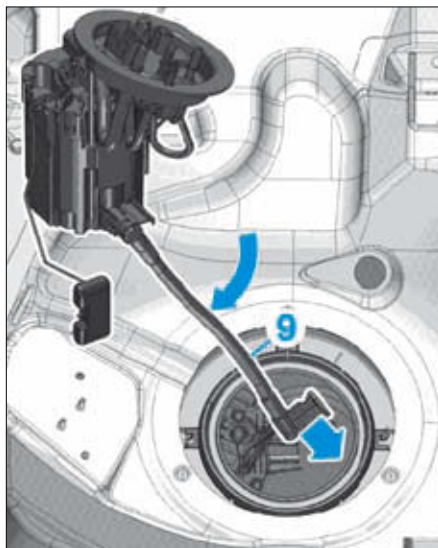



FIG. 30

- Mettre en place la bague (6) de telle sorte que le repère (10) se trouve au-dessus de l'encoche (11) du flasque de la pompe (position environ 10 heures) (Fig.31).

 **Maintenir fermement le flasque supérieur (13) en appui pour que celui-ci ne tourne pas avec la bague.**

- Engager le filetage de la bague (6) en (12).

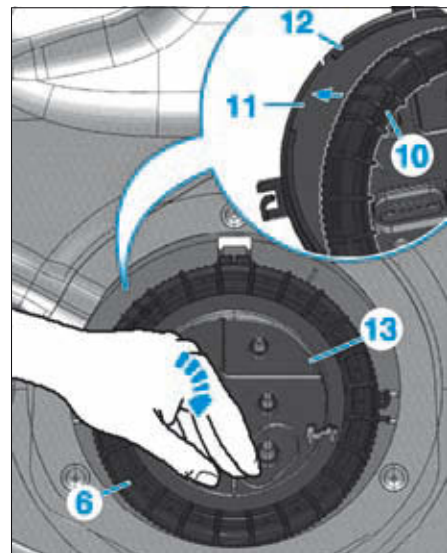


FIG. 31

- Serrer la bague de 480° environ, à la main.
- A l'aide de l'outil [1], serrer la bague (6) de 180° supplémentaire afin que le repère (10) se trouve entre 7 et 8 heures.
- Rebrancher les canalisations et le connecteur de la pompe.
- Effectuer la purge en air du système d'alimentation en carburant.
- Vérifier l'absence de fuite de carburant.

## DÉPOSE-REPOSE DE LA POMPE BASSE PRESSION

### DÉPOSE

 **Avant toute intervention sur le circuit de carburant, respecter les précautions à prendre.**

- Déposer la protection droite de soubassement du véhicule.
- Déposer les écrous (1) et (2) du support (3) de la pompe et du filtre à carburant (Fig.32).
- Pivoter le support (3) puis le déposer.

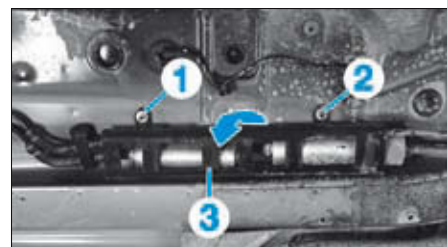


FIG. 32

- Placer un bac de récupération du carburant sous le véhicule.
- Débrancher :  
 - le connecteur (4) de la pompe (Fig.33),  
 - les canalisations d'entrée (5) et de sortie (6) de la pompe (7).



- Dégraffer la canalisation (8) de retour de carburant des silentblocs (9).
- Déposer la pompe à carburant avec ses silentblocs.

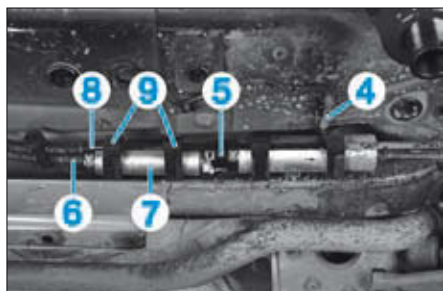


FIG. 33

**REPOSE**

- Respecter les points suivants :
- Respecter le sens d'écoulement du carburant repéré par des flèches sur le corps de la pompe.
  - Vérifier l'absence de fuite de carburant.
  - Effectuer la purge en air du système d'alimentation en carburant.

**DÉPOSE-REPOSE DE LA POMPE HAUTE PRESSION**

**OUTILLAGE NÉCESSAIRE**

- [1]. Outil de maintien (réf Audi T10051) du moyeu de la pompe haute pression (Fig.36).
- [2]. Extracteur (réf Audi : T40064) pour le moyeu de la roue dentée de pompe haute pression (Fig.37).
- [2a]. Entretoise de l'extracteur (réf Audi : T40064/1) (Fig.37).
- [2b]. Vis de l'extracteur (réf Audi : T40064/2) (Fig.37).

**DÉPOSE**



Avant toute intervention sur le circuit de carburant, respecter les précautions à prendre.

- Déposer la courroie de distribution.
- Débrancher la vanne de dosage (1) de la pompe haute pression (Fig.34).
- Desserrer les raccords de la canalisation haute pression sur la rampe commune (2) et sur la pompe (3).
- Déposer les brides (4) de la canalisation haute pression.
- Déposer la canalisation haute pression entre la pompe et la rampe commune.
- Débrancher les canalisations d'arrivée (5) et de retour (6) de carburant de la pompe.



FIG. 34

- Déposer les brides (7) des canalisations d'alimentation (5) et de retour (6) (Fig.35).
- Déposer la roue dentée de la pompe haute pression.
- Maintenir le moyeu (8) de la pompe haute pression à l'aide de l'outil [1] (Fig.36).
- Desserrer l'écrou (9) du moyeu.
- Mettre les outils [2], [2a] et [2b] en place sur le moyeu (Fig.37).
- Extraire le moyeu.

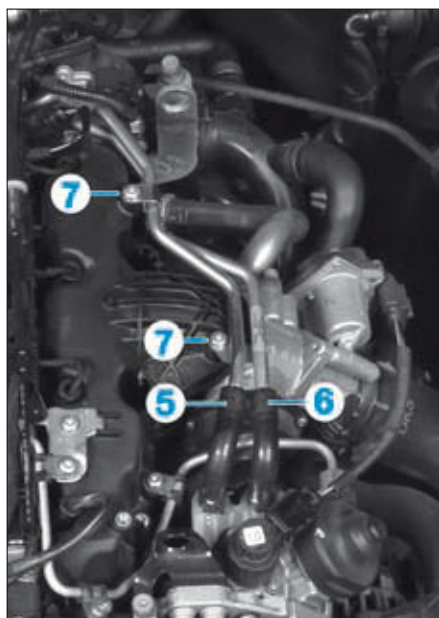


FIG. 35

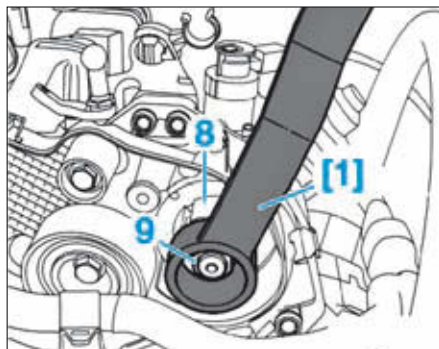


FIG. 36

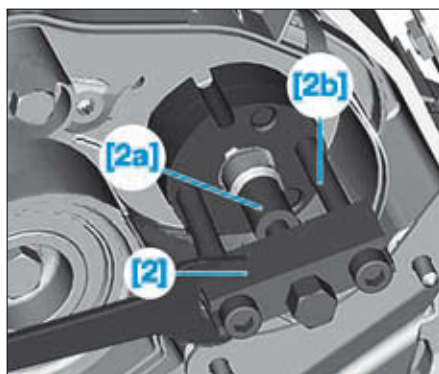


FIG. 37

- Déposer :
  - les vis de fixation (flèches) de la pompe haute pression (Fig.38),
  - la pompe délicatement en évitant tout choc.

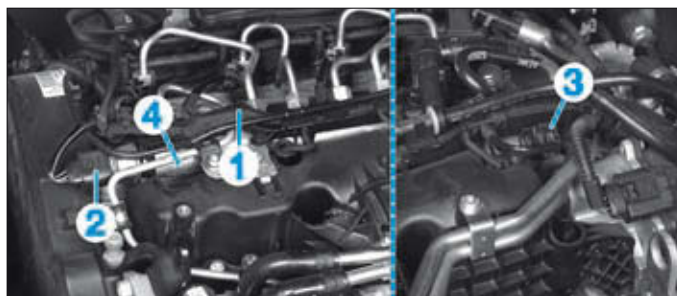


FIG. 39

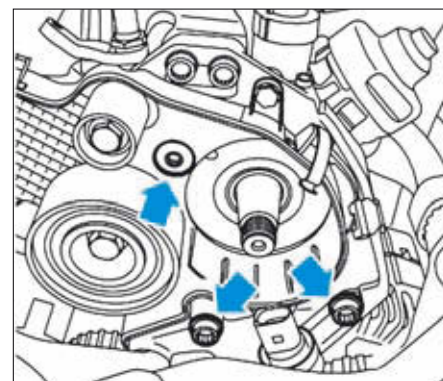


FIG. 38

**REPOSE**

- Respecter les points suivants :
- Contrôler l'état de la canalisation haute pression.



De manière générale, les canalisations haute pression doivent être changées lorsque le cône d'étanchéité est endommagé, la canalisation est déformée ou lorsqu'elle présente des traces de corrosions.

- Ne serrer les canalisations haute pression que lorsque l'ensemble est en place.
- Respecter les couples de serrage prescrits.
- Effectuer le remplissage en carburant de la pompe haute pression avant tout démarrage du moteur.



La pompe ne doit jamais tourner à sec sous peine de la détruire.

- Procéder à la purge en air du circuit de carburant.
- Vérifier l'absence de fuite de carburant.

**DÉPOSE-REPOSE DE LA RAMPE COMMUNE HAUTE PRESSION**



Avant toute intervention sur le circuit haute pression, respecter les précautions à prendre.

**DÉPOSE**

- Déposer :
  - la cache moteur,
  - l'insonorisant du couvre-culasse.
- Desserrer les raccords de la canalisation haute pression (2) sur la rampe commune et le raccord (3) sur la pompe haute pression (Fig.34).
- Déposer la brides (4) de la canalisation haute pression.
- Déposer la canalisation haute pression entre la pompe et la rampe commune.
- Dégager le faisceau (1) situé au-dessus de la rampe commune (Fig.39).
- Débrancher les connecteurs électriques du capteur de pression du carburant (2) et du régulateur de pression du carburant (3) de la rampe commune (4).

- Desserrer les raccords des canalisations haute pression.

 Repérer l'appariement des canalisations par rapport au cylindre correspondant en vue du remontage.

- Débrancher la canalisation de retour du carburant (5) de la rampe commune (4) (Fig.40).
- Déposer :
  - les vis (6),
  - la rampe commune (4).

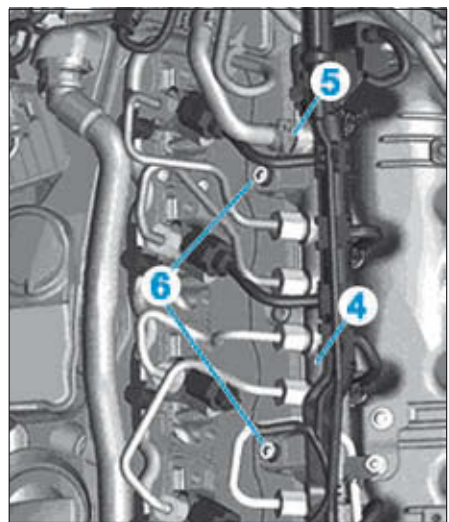




FIG. 40

**REPOSE**

- Respecter les points suivants :
- Contrôler l'état des canalisations haute pression.


 De manière générale, les canalisations haute pression doivent être changées lorsque le cône d'étanchéité ou l'écrou du raccord sont endommagés, lorsque la canalisation est déformée ou quand elle présente des traces de corrosions.

- Ne serrer les canalisations haute pression que lorsque l'ensemble est en place.
- Respecter les couples de serrage prescrits.
- Procéder à la purge en air du circuit de carburant.

 La pompe ne doit jamais tourner à sec sous peine de la détruire.

- Vérifier l'absence de fuite de carburant.

**DÉPOSE-REPOSE DES INJECTEURS**

 Avant toute intervention sur le circuit haute pression, respecter les précautions à prendre.

**OUTILLAGE NÉCESSAIRE**

- [1]. Extracteur à inertie (réf Audi : T10055) (Fig.42).
- [2]. Adaptateur pour l'extracteur à inertie (réf Audi : T10055/1) (Fig.42).
- [3]. Outil de montage des joints d'injecteur (réf Audi : T10377) (Fig.43).

**DÉPOSE**

 Repérer l'appariement des canalisations et des injecteurs par rapport au cylindre correspondant en vue du remontage.

- Déposer :
  - la cache moteur,
  - l'insonorisant du couvre-culasse.
- Dégrafer les raccords des retours de carburant des injecteurs.
- Débrancher les connecteurs des injecteurs.
- Desserrer les canalisations des injecteurs et de la rampe commune.
- Dévisser les caches (1) des injecteurs (2) sur le couvre-culasse (Fig.41).
- Tirer les caches vers le haut puis les tourner de 1/4 de tour pour dégager les vis de bride d'injecteur.
- Dévisser les brides des injecteurs (flèches).

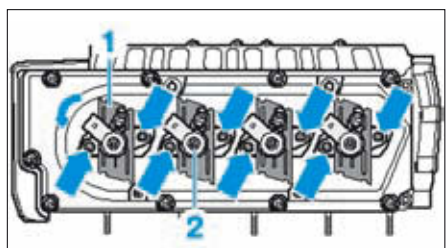


FIG. 41

- Mettre en place les outils [1] et [2] et extraire l'injecteur par le haut en appliquant de légers à-coups (Fig.42).

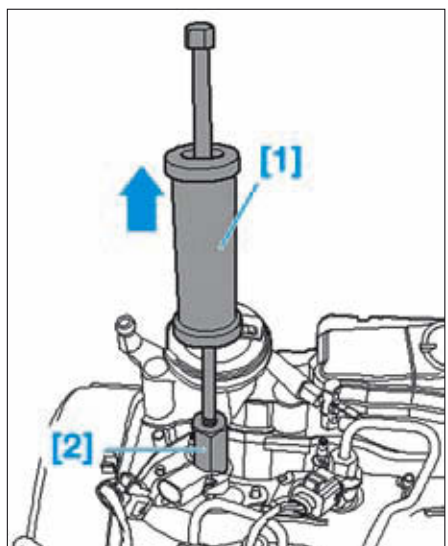
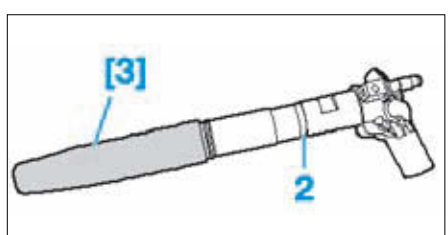


FIG. 42


**REPOSE**

- Respecter les points suivants :
- Remplacer systématiquement :
    - la patte de serrage,
    - le joint en cuivre,
    - les joints toriques au niveau des puits d'injecteurs et au niveau du raccord de retour de carburant.
  - Décraquer les injecteurs avec du produit de décapage.

 Ne pas utiliser d'objet tranchant pour décaper les surface d'étanchéité de l'injecteur.



- Utiliser l'outil [3] pour le remontage de la bague d'étanchéité d'injecteur (2) (Fig.43).
- Contrôler l'état des canalisations haute pression.

 De manière générale, les canalisations haute pression doivent être changées lorsque le cône d'étanchéité ou l'écrou du raccord sont endommagés, lorsque la canalisation est déformée ou quand elle présente des traces de corrosions.

- Ne serrer les canalisations haute pression que lorsque l'ensemble est en place.
- Respecter les couples de serrage prescrits.
- Procéder à la purge en air du circuit de carburant.

 La pompe ne doit jamais tourner à sec sous peine de la détruire.

- Vérifier l'absence de fuite de carburant.

**DÉPOSE-REPOSE DU FILTRE À CARBURANT**

**DÉPOSE**

 Avant toute intervention sur le circuit de carburant, respecter les précautions à prendre.

- Déposer la protection de soubassement droit du véhicule.
- Déposer les écrous (1) et (2) du support (3) de pompe et de filtre à carburant (Fig.32).
- Pivoter le support (3) puis le déposer.
- Placer un bac de récupération du carburant sous le véhicule.
- Débrancher les canalisations d'entrée (4) et de sortie (5) du filtre à carburant (6) (Fig.44).
- Dégrafer la canalisation (7) de retour de carburant des silentblocs (8).
- Déposer le filtre à carburant

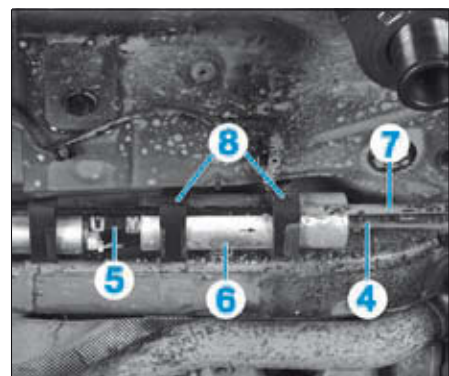


FIG. 44

**REPOSE**

- Respecter les points suivants :
- Respecter le sens de la flèche sur le filtre (sens de circulation du carburant).
  - Vérifier l'absence de fuite de carburant.
  - Effectuer la purge en air du système d'alimentation en carburant.

GÉNÉRALITÉS

MÉCANIQUE

ÉQUIPEMENT ÉLECTRIQUE

CARROSSERIE



**PURGE EN AIR  
DU CIRCUIT DE CARBURANT**

**OUTILLAGE NÉCESSAIRE**

Appareil de diagnostic.

**PURGE**

- Mettre le contact.
- Alimenter les 2 pompes via un appareil de diagnostic pendant au moins une minute.



Ne pas démarrer le moteur pendant la phase de remplissage du circuit sous peine de détériorer la pompe haute pression.

- Couper puis remettre le contact.
- Démarrer le moteur et le faire tourner à un régime moyen pendant quelques minutes puis l'arrêter.
- Contrôler l'étanchéité du système d'alimentation en carburant.
- Effacer l'enregistrement des codes défaut.

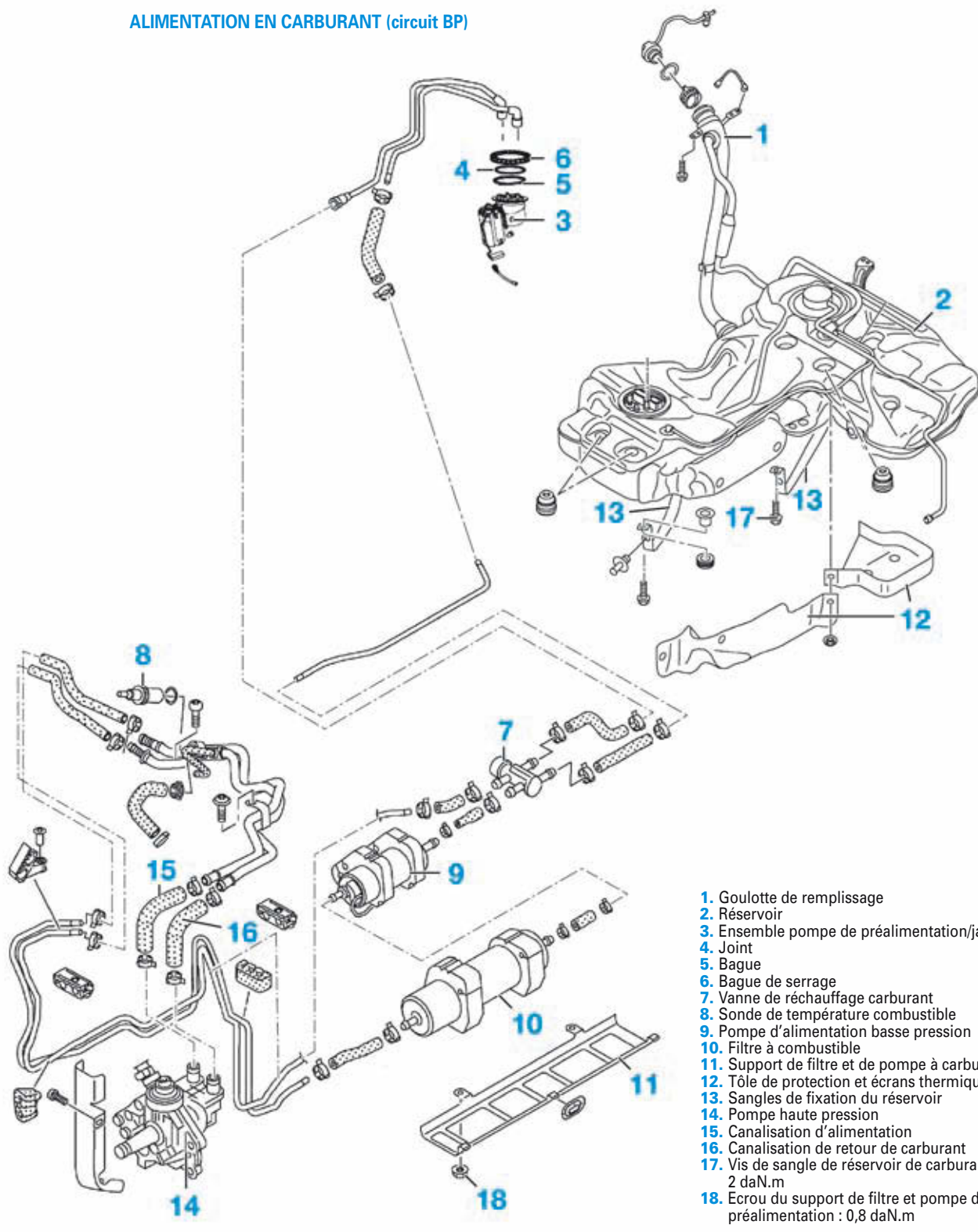
- Effectuer un essai routier en accélérant au moins une fois à pleine charge.



En cas de présence d'air dans le système d'alimentation en carburant, l'injection moteur peut passer en mode défaut durant l'essai. Arrêter le moteur et effacer le contenu de la mémoire de défauts. Poursuivre ensuite le parcours d'essai.

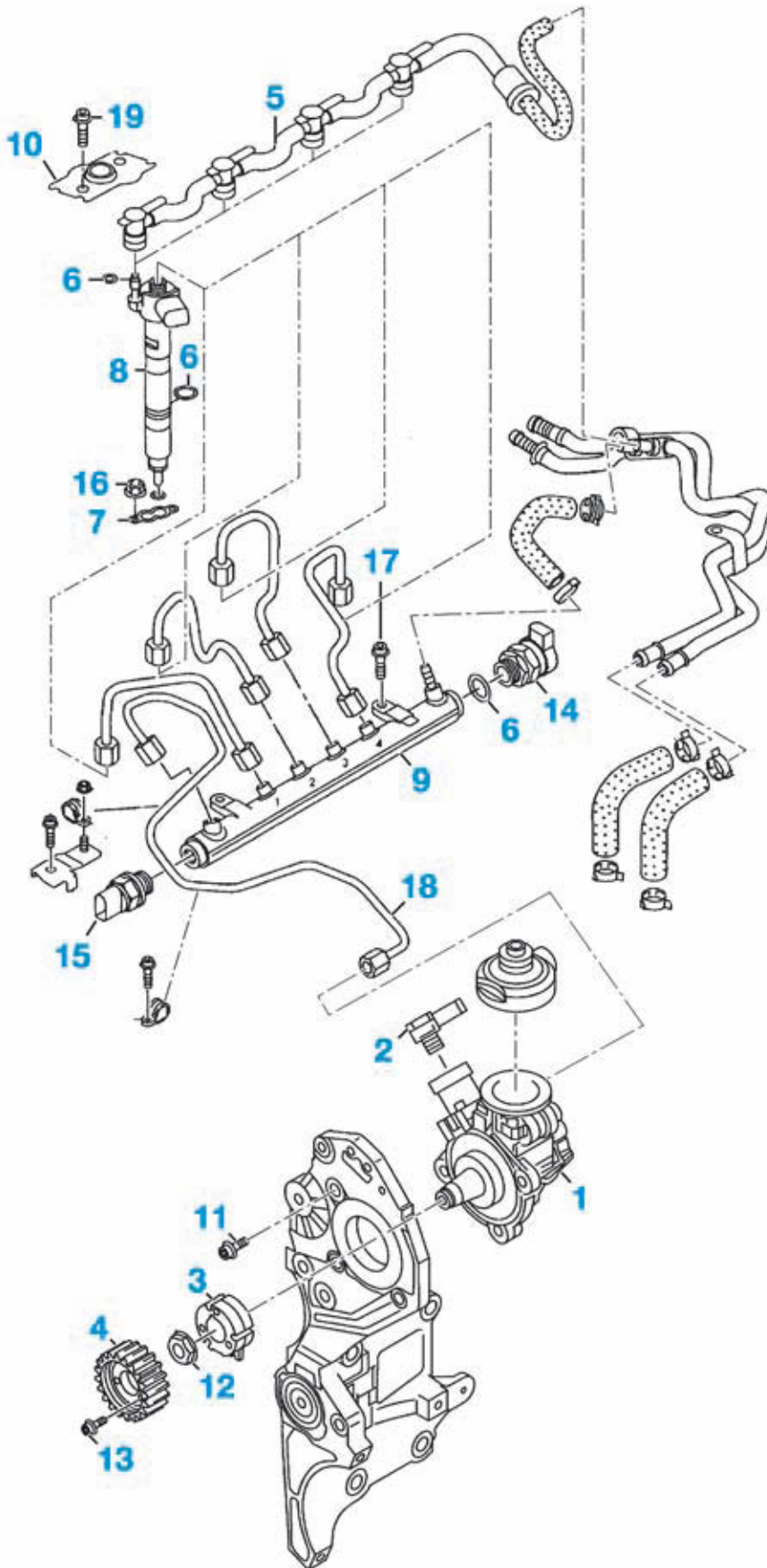
- Contrôler qu'il n'y a pas de nouvelle apparition de code défaut.

**ALIMENTATION EN CARBURANT (circuit BP)**



- 1. Goulotte de remplissage
- 2. Réservoir
- 3. Ensemble pompe de préalimentation/jauge
- 4. Joint
- 5. Bague
- 6. Bague de serrage
- 7. Vanne de réchauffage carburant
- 8. Sonde de température combustible
- 9. Pompe d'alimentation basse pression
- 10. Filtre à combustible
- 11. Support de filtre et de pompe à carburant
- 12. Tôle de protection et écrans thermique
- 13. Sangles de fixation du réservoir
- 14. Pompe haute pression
- 15. Canalisations d'alimentation
- 16. Canalisations de retour de carburant
- 17. Vis de sangle de réservoir de carburant : 2 daN.m
- 18. Ecrrou du support de filtre et pompe de préalimentation : 0,8 daN.m

ALIMENTATION EN CARBURANT (circuit HP)



1. Pompe haute pression
  2. Vanne de dosage
  3. Moyeu de roue dentée de pompe haute pression
  4. Roue dentée
  5. Retour de carburant injecteurs
  6. Joint
  7. Bride
  8. Injecteur
  9. Rampe commune
  10. Cache des brides d'injecteur
  11. Vis de pompe haute pression : 2 daN.m
  12. Ecrou de moyeu de pompe haute pression : 9,5 daN.m
  13. Vis de roue dentée de pompe haute pression (\*) :  
1<sup>re</sup> passe : 2 daN.m  
2<sup>e</sup> passe : serrage angulaire 90 °
  14. Régulateur de pression carburant : 8 daN.m
  15. Capteur de pression carburant : 10 daN.m
  16. Ecrou de bride d'injecteur : 1 daN.m
  17. Vis de rampe commune : 2,2 daN.m
  18. Canalisations haute pression : 2,5 daN.m
  19. Vis du cache de bride injecteur : 0,5 daN.m
- (\*) Vis ou écrou à remplacer systématiquement après chaque démontage.

GÉNÉRALITÉS

MÉCANIQUE

ÉQUIPEMENT ÉLECTRIQUE

CARROSSERIE

# Alimentation en air

## PRÉCAUTIONS À PRENDRE



Respecter impérativement les points suivants lors des travaux à effectuer sur le turbocompresseur :

Nettoyer les raccords et la zone avoisinante avant de dévisser les pièces.

Placer les pièces déposées sur une surface propre et les couvrir (utiliser de préférence une feuille de plastique ou de papier, éviter le chiffon qui peluche).

Ne sortir les pièces de rechange de leur emballage qu'au dernier moment.

Ne pas utiliser de pièces qui ont été conservées hors de leur emballage d'origine.

Éviter l'emploi d'air comprimé qui peut véhiculer beaucoup de poussière néfaste.

## DÉPOSE-REPOSE DE L'ÉCHANGEUR AIR/AIR

### DÉPOSE



Respecter les précautions à prendre avant toute intervention sur le circuit d'alimentation en air.

- Déposer
  - les vis (1) de la garniture supérieure (2) de la grille de bouclier (Fig.45),
  - la garniture (2),

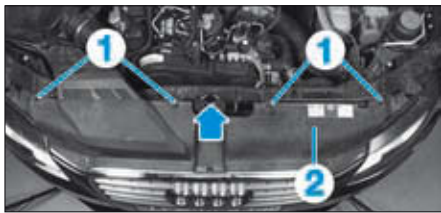


FIG. 45

- l'écope d'entrée d'air (3) (Fig.46),



FIG. 46

- les vis (4) de l'insonorisant (5) du bouclier avant (Fig.47),
- L'insonorisant (5).

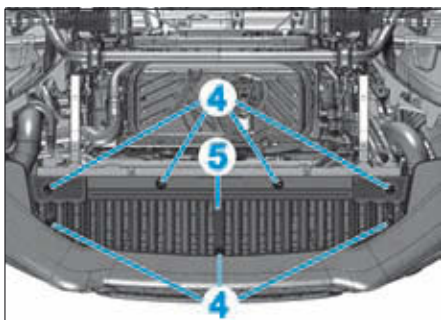


FIG. 47

- Dégrafer les grilles (6) des antibrouillards en (7) et la sortir en (8) (Fig.48).



FIG. 48

- Dégrafer les diffuseurs en (9) et les basculer vers le centre du véhicule en (10) (Fig.49).

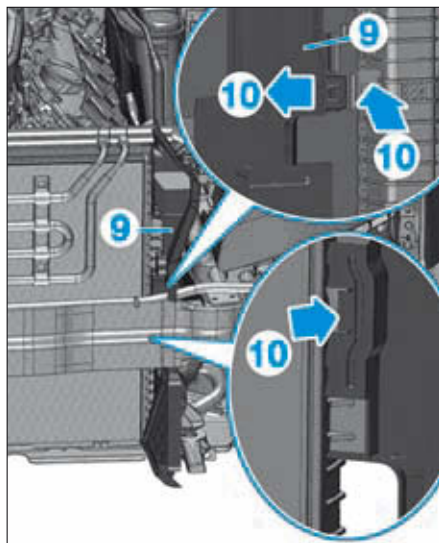


FIG. 49

- Débrancher les canalisations d'entrée et de sortie de l'échangeur air/air.
- Déposer la vis de fixation (11) à gauche de l'échangeur (Fig.50).

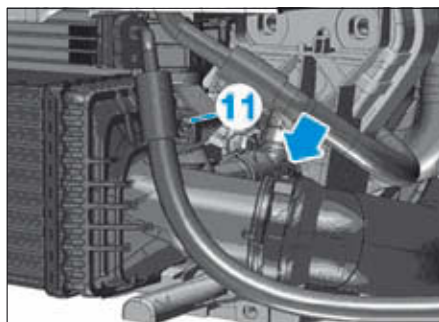


FIG. 50

- Dégrafer l'échangeur en (12) puis le dégager vers l'avant (13) (Fig.51).
- Soulever l'échangeur air/air en (14) puis le décaler vers la droite du véhicule en (15) et basculer la partie gauche de l'échangeur vers le bas en (16) pour le déposer (Fig.52).

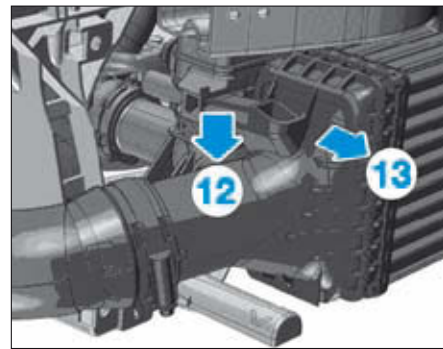


FIG. 51

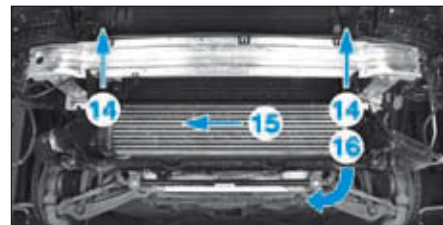


FIG. 52

## DÉPOSE-REPOSE DU TURBOCOMPRESSEUR

### DÉPOSE



Respecter les précautions à prendre avant toute intervention sur le circuit d'alimentation en air.

- Débrancher la batterie.
- Déposer :
  - le cache moteur,
  - le boîtier de filtre à air.
- Débrancher le dispositif de recyclage des vapeurs d'huile du couvre-culasse.
- Déposer :
  - la durit d'arrivée d'air au turbocompresseur,
  - le carénage de protection sous le moteur,
  - la partie avant du tuyau d'échappement,
  - le boulon (1) et la vis (2) de la patte de maintien (3) du filtre à particules (Fig.53),
  - la patte de maintien (3) du filtre à particules.

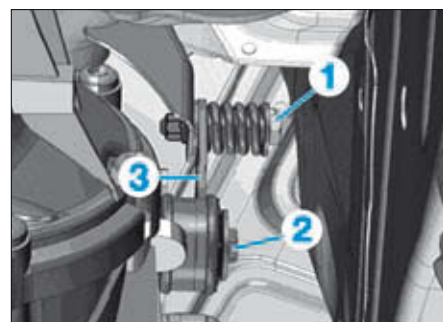


FIG. 53

- Débrancher la durit de sortie d'air du turbocompresseur.
- Déposer :
  - les vis (4) (Fig.54),
  - le support (5) du turbocompresseur.
  - les vis (6) et l'écrou (7) de la canalisation de retour d'huile (8) du turbo (Fig.55).
  - la canalisation de retour d'huile (8).
- Débrancher le connecteur (9) de la sonde de température des gaz d'échappement.

### REPOSE

Pour la repose, respecter les points suivants :

- Contrôler la propreté des canalisations et de l'échangeur air/air avant le remontage.
- Contrôler l'étanchéité du circuit de suralimentation.



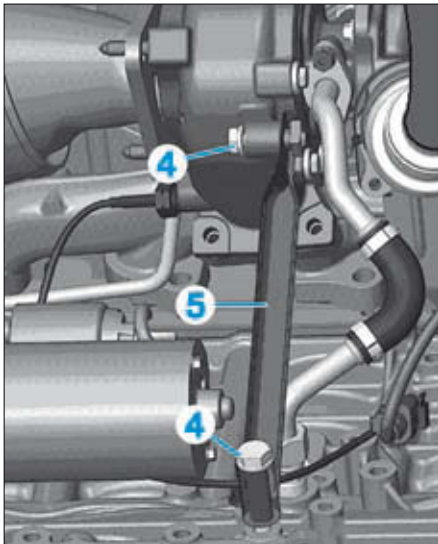


FIG. 54

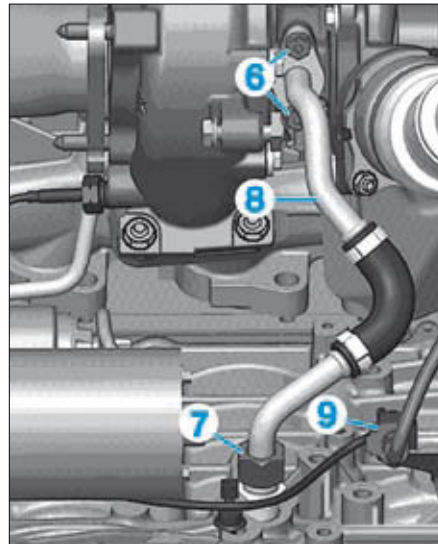


FIG. 55

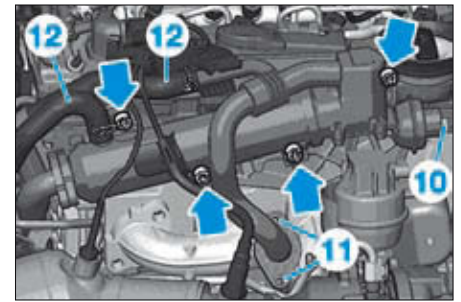
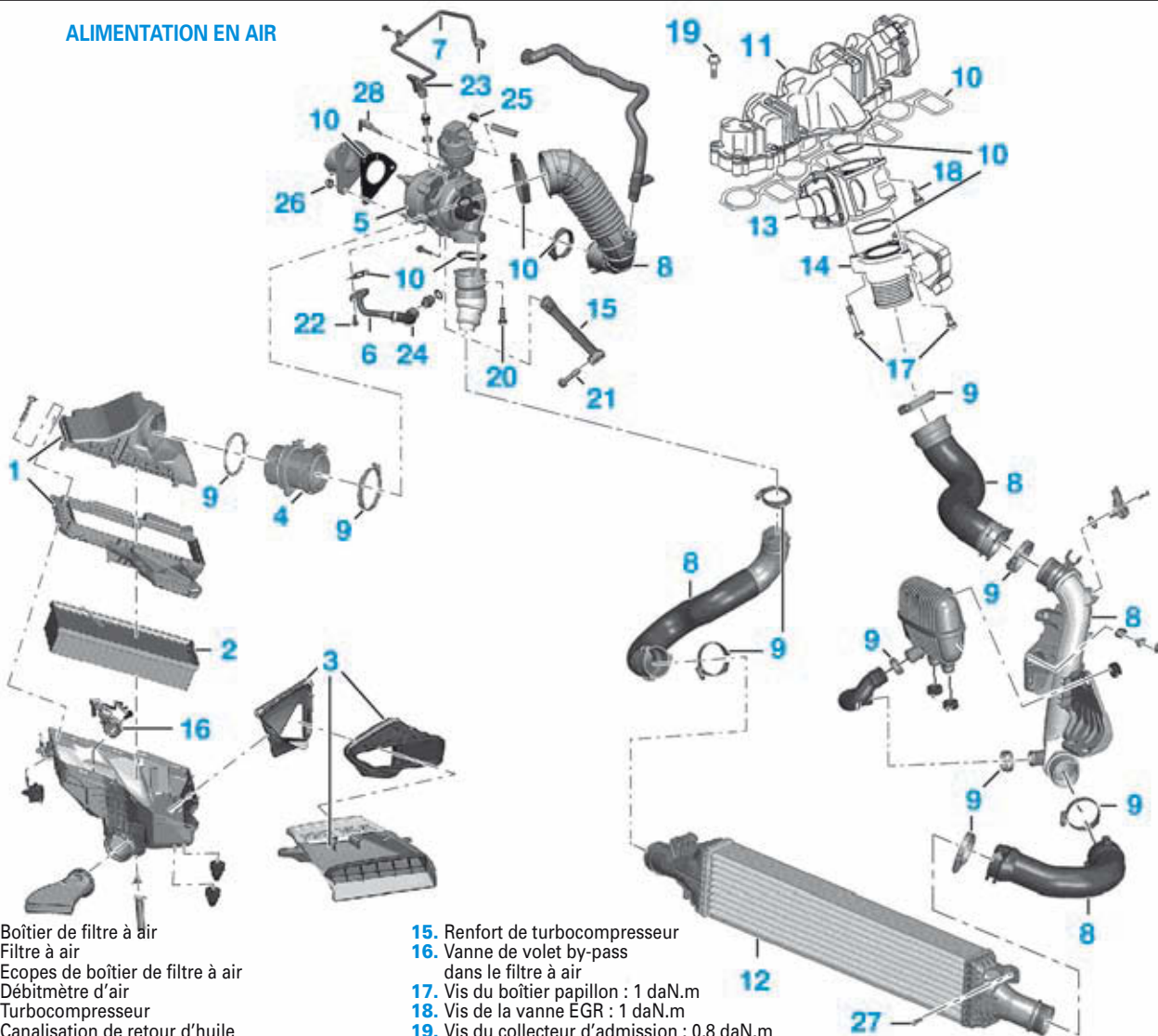


FIG. 56

- Dégrafer le faisceau électrique de la sonde de température des gaz d'échappement du bloc moteur.
- Débrancher le tuyau à dépression (10) (Fig.56).
- Déposer :
  - les vis (11) du raccord au collecteur d'échappement,
  - les vis (flèches) de l'échangeur eau/EGR,
- Déplacer l'échangeur eau/EGR en hauteur sans débrancher les durits d'eau (12) et l'attacher.

ALIMENTATION EN AIR



- 1. Boîtier de filtre à air
- 2. Filtre à air
- 3. Ecopes de boîtier de filtre à air
- 4. Débitmètre d'air
- 5. Turbocompresseur
- 6. Canalisations de retour d'huile
- 7. Canalisations d'alimentation en huile
- 8. Tuyau de guidage d'air
- 9. Colliers
- 10. Joints d'étanchéité
- 11. Collecteur d'admission
- 12. Échangeur air/air
- 13. Vanne EGR
- 14. Boîtier papillon

- 15. Renfort de turbocompresseur
- 16. Vanne de volet by-pass dans le filtre à air
- 17. Vis du boîtier papillon : 1 daN.m
- 18. Vis de la vanne EGR : 1 daN.m
- 19. Vis du collecteur d'admission : 0,8 daN.m
- 20. Vis de canalisations de sortie d'air du turbocompresseur : 1 daN.m
- 21. Vis de renfort de turbocompresseur : 6 daN.m
- 22. Vis de canalisations de retour d'huile : 1,5 daN.m
- 23. Ecrous de la canalisations d'alimentation en huile du turbocompresseur : 2,2 daN.m
- 24. Ecrou du raccord de retour d'huile : 4 daN.m

- 25. Ecrous du turbocompresseur sur collecteur : 2,5 daN.m
- 26. Ecrous du filtre à particules sur le turbocompresseur : 2,3 daN.m
- 27. Vis de l'échangeur air/air : 0,7 daN.m
- 28. Sonde de température des gaz d'échappement : 4,5 daN.m

GÉNÉRALITÉS

MÉCANIQUE

ÉQUIPEMENT ÉLECTRIQUE

CARROSSERIE



- Déposer les vis (13) du turbocompresseur (Fig.57).

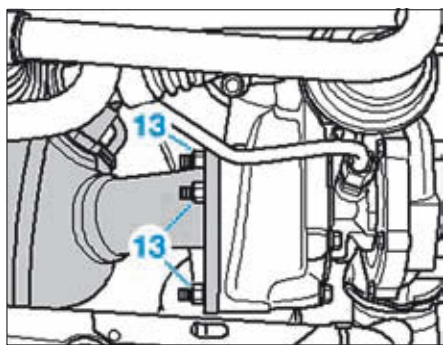


FIG. 57

- Dévisser le raccord (14) d'alimentation en huile du turbo (Fig.58).
- Débrancher le tuyau à dépression (15) et le connecteur (16).
- Déposer :
  - l'écrou (17) du turbo sur le collecteur d'échappement,

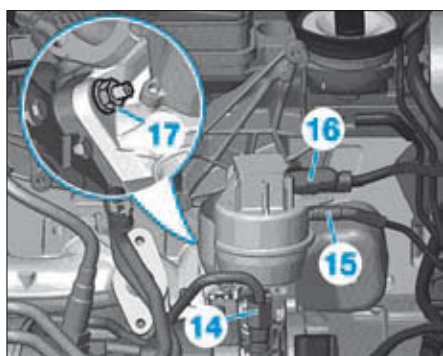


FIG. 58

- les 2 écrous (18) du turbocompresseur sur le collecteur (Fig.59),
- le turbocompresseur.
- Obtenir tous les orifices laissés libres (canalisations d'air et d'huile).

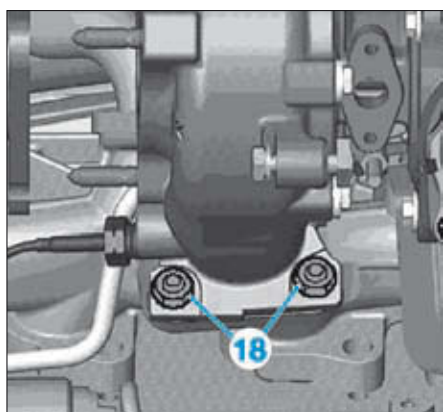


FIG. 59

**REPOSE**

- Respecter les points suivants :
- Changer tous les écrous autofreinés.
  - Serrer les vis aux couples de serrage prescrits.
  - S'assurer de la propreté:
  - Des raccords d'huile.
  - Des canalisations d'air.
  - Remplir le turbocompresseur d'huile moteur par la canalisation de lubrification en huile.
  - S'assurer que les canalisations d'huile du turbocompresseur ne présentent pas de fuite et qu'elles ne soient pas obstruées, sinon les remplacer.

## Dépollution - Echappement

### DÉPOSE-REPOSE DE LA VANNE EGR

**DÉPOSE**

- Déposer le cache moteur.
- Débrancher :
  - le connecteur (1) du papillon motorisé (Fig.60),
  - le connecteur (2) de la vanne EGR,
  - la durit d'air (3).
- Déposer :
  - les vis du papillon motorisé,
  - le papillon motorisé,

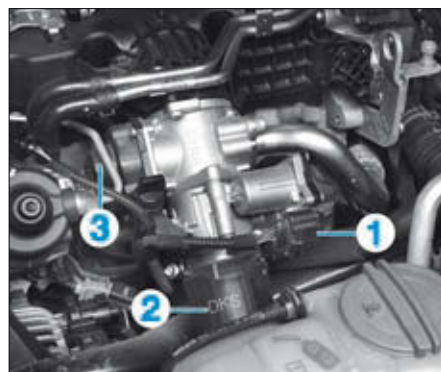


FIG. 60

- les vis (4) de la canalisation de recyclage (5) des gaz d'échappement et la retirer (Fig.61),
- les vis (6) de la vanne EGR (7),
- la vanne EGR.

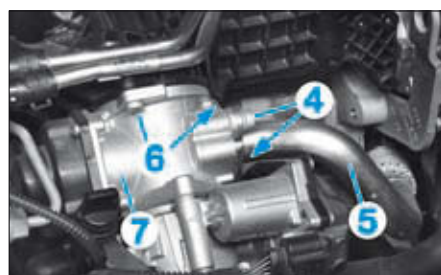


FIG. 61

**REPOSE**

- Respecter les points suivants :
- Serrer les vis aux couples de serrage prescrits.
  - S'assurer de la propreté des raccords d'air avant leur remontage.
  - Remplacer systématiquement tous les joints.

### DÉPOSE-REPOSE DE L'ÉCHANGEUR EAU/EGR

**OUTILLAGE NÉCESSAIRE**

2 Pincés-durits.

**DÉPOSE**

- Déposer :
  - le cache moteur,
  - le boîtier de filtre à air.
- Débrancher le tuyau à dépression (1) de la capsule (Fig.62).
- Déposer :
  - les vis (2) de la canalisation d'échappement sur le collecteur,
  - les vis de la canalisation de sortie (3) de l'échangeur eau/EGR (4).
- Installer les pincés-durits sur les durits d'eau (5) et (6).

- Débrancher les durits d'eau (5) et (6) de l'échangeur (4).
- Déposer :
  - les vis (flèches) de l'échangeur,
  - l'échangeur (3).

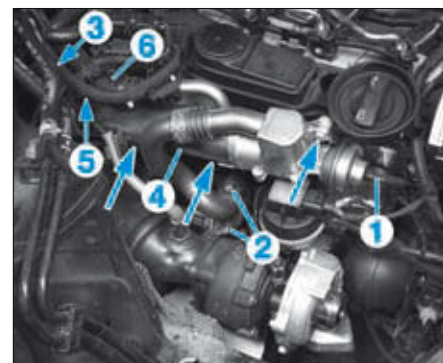


FIG. 62

**REPOSE**

- Respecter les points suivants :
- Effectuer la purge du circuit de refroidissement.
  - Remplacer systématiquement tous les joints.

### DÉPOSE REPOSE DU FILTRE À PARTICULES

**DÉPOSE**

**Sous le véhicule**

- Déposer :
  - le tuyau d'échappement intermédiaire,
  - le support du filtre à particule,
  - la sonde de température de sortie du filtre à particules.

**Dans le compartiment moteur**

- Déposer le cache moteur.
- Débrancher :
  - le connecteur (1) de la sonde lambda (Fig.63),
  - la sonde de température (2) des gaz d'échappement,
  - le connecteur (3) du capteur de pression d'échappement (4).
- Déposer :
  - le capteur de pression (4) et débrancher le tuyau à dépression de celui-ci,



FIG. 63

- la sonde de température amont du filtre à particules,
- l'échangeur eau/EGR sans débrancher les durits d'eau (voir opération concernée),
- les vis (flèches) du support d'échangeur eau/EGR (Fig.64).
- le support (5) de l'échangeur eau/EGR,
- les vis (6) et (7) du tuyau de recyclage des gaz d'échappement (Fig.65),
- Décaler le tuyau de recyclage sans le déposer.
- Déposer :
  - les vis (8) du filtre à particule sur le turbocompresseur (Fig.66),
  - le filtre à particule (9) par le dessus du compartiment moteur.

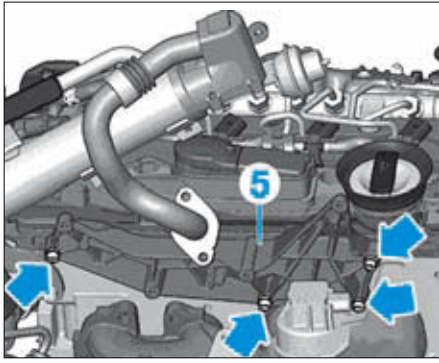


FIG. 64

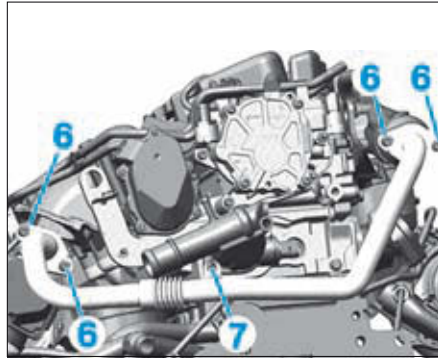


FIG. 65

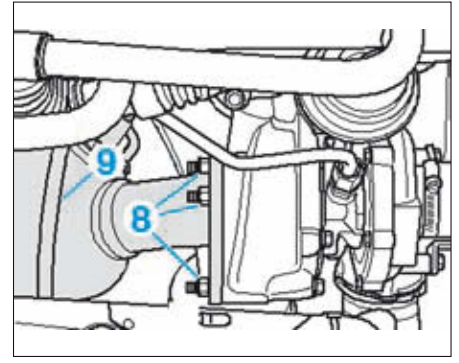


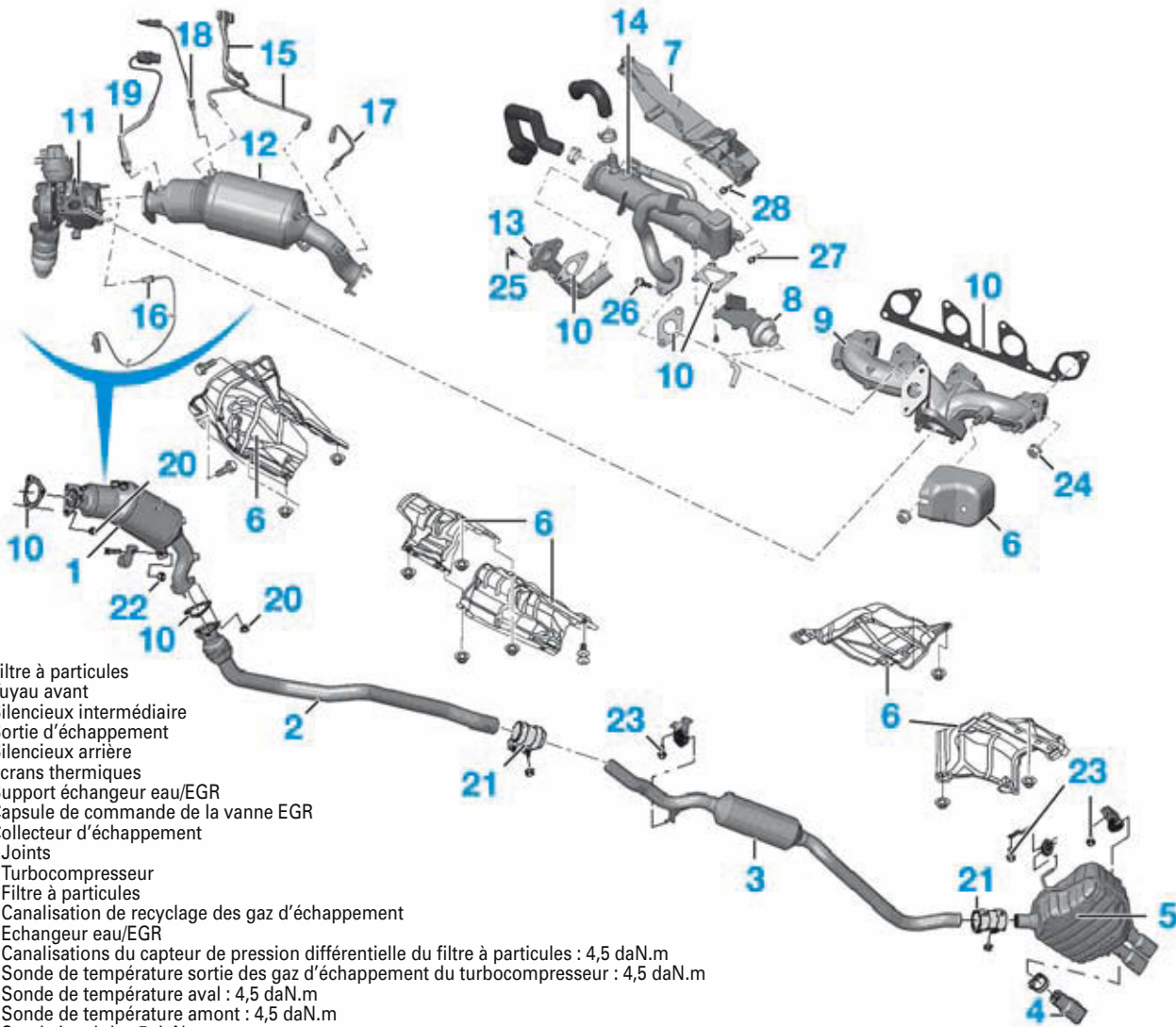
FIG. 66

**REPOSE**

Respecter les points suivants :

- Serrer les vis aux couples de serrage prescrits.
- Remplacer systématiquement tous les joints.

**ECHAPPEMENT**



1. Filtre à particules
2. Tuyau avant
3. Silencieux intermédiaire
4. Sortie d'échappement
5. Silencieux arrière
6. Ecrans thermiques
7. Support échangeur eau/EGR
8. Capsule de commande de la vanne EGR
9. Collecteur d'échappement
10. Joints
11. Turbocompresseur
12. Filtre à particules
13. Canalisations de recyclage des gaz d'échappement
14. Echangeur eau/EGR
15. Canalisations du capteur de pression différentielle du filtre à particules : 4,5 daN.m
16. Sonde de température sortie des gaz d'échappement du turbocompresseur : 4,5 daN.m
17. Sonde de température aval : 4,5 daN.m
18. Sonde de température amont : 4,5 daN.m
19. Sonde Lambda : 5 daN.m
20. Ecrans du filtre à particules sur le turbocompresseur et le tuyau avant : 2,3 daN.m
21. Colliers : 2,3 daN.m
22. Ecran de support d'échappement : 2,3 daN.m
23. Vis de support d'échappement : 2,3 daN.m
24. Ecrans du collecteur d'échappement : 2,5 daN.m
25. Vis de la canalisation EGR : 2 daN.m
26. Vis de l'échangeur eau/EGR sur le collecteur : 2,5 daN.m
27. Vis de l'échangeur eau/EGR sur son support : 0,9 daN.m
28. Vis du support d'échangeur eau/EGR : 0,9 daN.m

GÉNÉRALITÉS

MÉCANIQUE

ÉQUIPEMENT ÉLECTRIQUE

CARROSSERIE



# Culasse



Avant toute intervention sur le circuit de carburant (alimentation, retour ou haute pression) respecter impérativement les recommandations prescrites dans "Précautions à prendre" au paragraphe "Alimentation en carburant".

## DÉPOSE-REPOSE DES ARBRES À CAMES

### OUTILLAGE NÉCESSAIRE

- [1]. Clé de maintien du moyeu d'arbre à cames (réf Audi : T10051) (Fig.68).
- [2]. Extracteur (réf Audi : T10052) (Fig.69).
- [3]. Outil de positionnement des arbres à cames sur le carter de paliers supérieur (réf Audi : T40094) (Fig.72).
- [4]. Outil de blocage du pignon d'arbre à cames d'échappement (réf Audi : T40096/1) (Fig.74).
- [5]. Outil de maintien des arbres à cames sur le carter supérieur (réf Audi : T40095) (Fig.75).

### DÉPOSE

- Débrancher la batterie.
- Déposer :
  - le cache moteur,
  - l'insonorisant des injecteurs,
  - les injecteurs et la rampe commune (voir opérations concernées),
  - la courroie de distribution (voir opération concernée),
  - les vis (1) de la roue dentée d'arbre à cames (2) et la déposer (Fig.67),
  - la roue dentée d'arbre à cames.

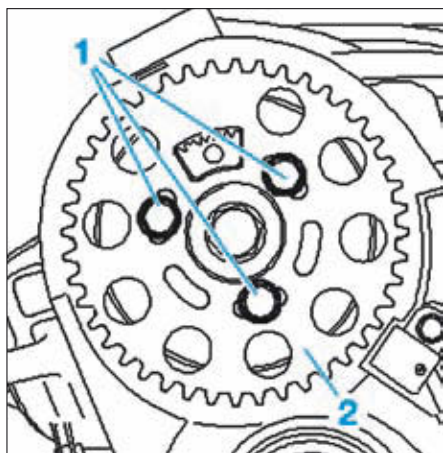


FIG. 67

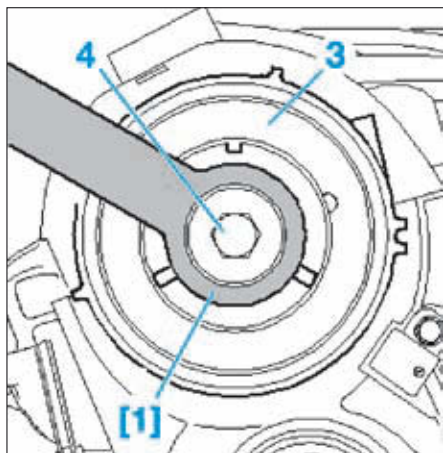


FIG. 68

- Bloquer le moyeu (3) d'arbre à cames à l'aide de l'outil [1] (Fig.68).
- Desserrer l'écrou central (4) du moyeu d'arbre à cames.
- Placer l'extracteur [2] (Fig.69).
- Serrer les vis (5) de l'outil à fond.
- Extraire le moyeu en serrant la vis centrale (6) de l'outil [2].



Maintenir l'outil en rotation pendant la procédure d'extraction à l'aide d'une clé de 30 mm.

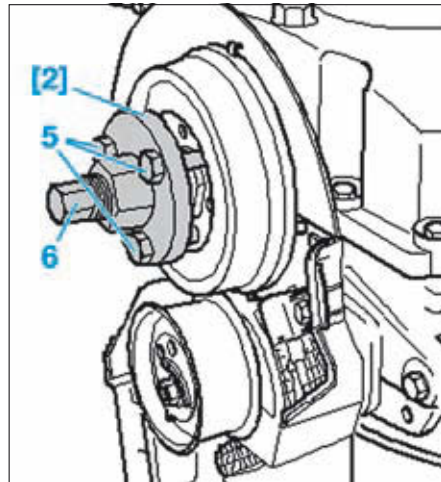


FIG. 69

- Déposer :
  - la pompe à vide,
  - l'échangeur eau/EGR sans débrancher les durits d'eau (voir opération concernée),
  - le support de l'échangeur eau/EGR,
  - le couvre culasse en respectant l'ordre de serrage de (7) à (1) (Fig.70).

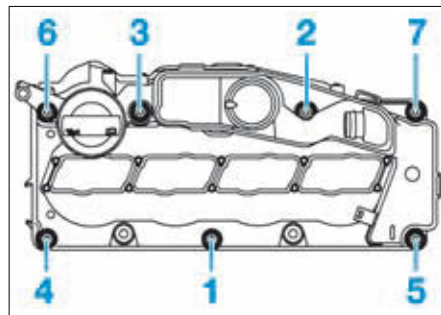


FIG. 70

- Déposer les vis de fixation du carter de palier supérieur d'arbre à cames dans l'ordre de (24) à (1) (Fig.71).

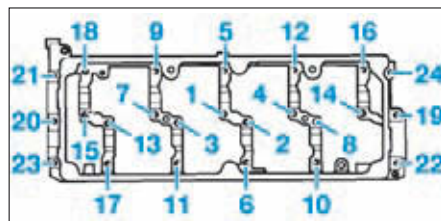


FIG. 71

### REPOSE

- Eliminer les résidus de produit d'étanchéité sur la culasse et sur le carter de paliers supérieur d'arbres à cames.
- Nettoyer les surfaces d'étanchéité.



Les surfaces d'étanchéité doivent être exemptes d'huile et de graisse.

- Lubrifier les surfaces d'appui des arbres à cames.
- Préparer l'outil [3] (Fig.72).

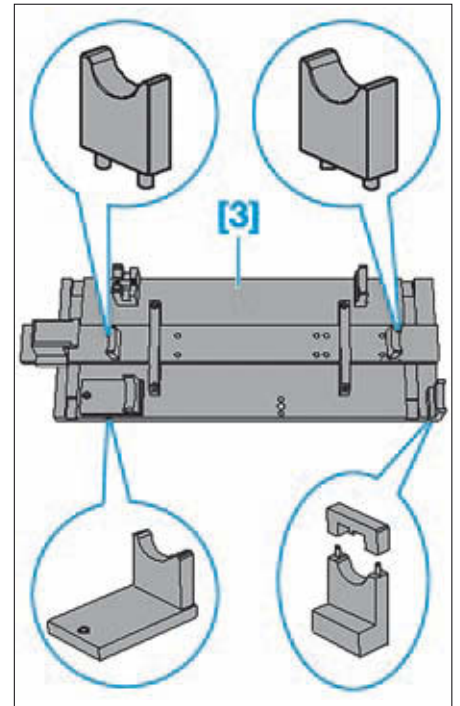


FIG. 72

- Placer l'arbre à cames d'admission de telle sorte que l'encoche (7) (encoche de passage des vis de culasse) soit placée vers l'arrière de l'outil (Fig.73).
- Bloquer l'arbre à cames en position "PMH" à l'aide de la cale (8) de l'outil [3].

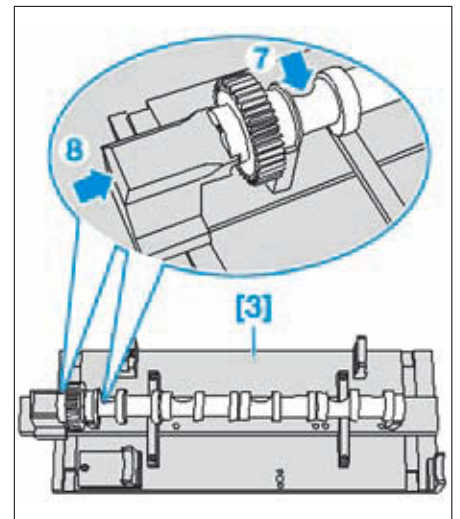



FIG. 73

- Placer l'arbre à cames d'échappement sur l'outil [3] (Fig.74).
- Bloquer l'arbre à cames d'échappement avec la bride (9) dont l'ergot (10) doit venir s'encaster dans la rainure (11).
- Positionner l'outil de blocage [4] sur la denture de l'arbre à cames d'échappement de sorte que chaque bras de l'outil soit en prise sur une moitié du pignon.



 Le bras le plus large de l'outil [4] doit être en prise dans la moitié la plus large du pignon.

- Précontraindre l'outil [4] avec sa molette jusqu'à ce que les dents des deux parties du pignon soient alignées.
- Amener le pignon d'arbre à cames d'admission en contact avec le pignon d'arbre à cames d'échappement.

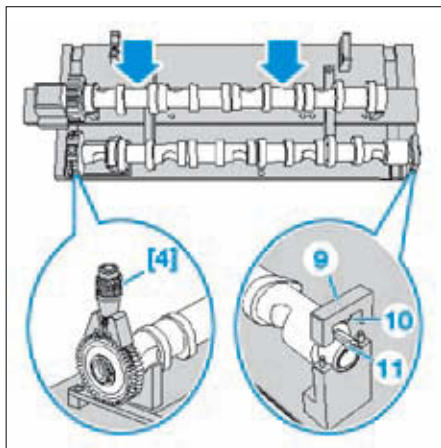



FIG. 74

- Poser le carter supérieur sur les arbres à cames.
- Mettre en place l'outil [5] et caler les arbres à cames sur le carter supérieur (12) (Fig.75).

 Vérifier lors de la mise en place de l'outil [5], que tous les paliers des arbres à cames sont bien en contact avec le carter supérieur.

- Retirer la bride de l'arbre à cames d'échappement de l'outil [3].

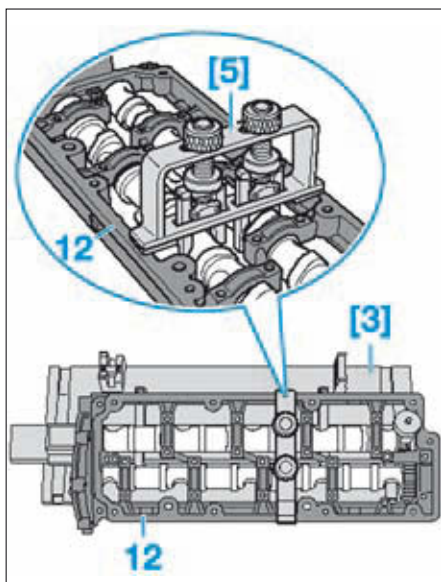


FIG. 75

- Effectuer des cordons d'étanchéité (flèches) sur le pourtour de la culasse (Fig.76).
- Déposer de l'outil [3], l'ensemble arbres à cames et carter supérieur.
- Positionner l'ensemble sur la culasse avec précaution.
- Serrer les vis du carter supérieur en respectant l'ordre de serrage de (1) à (24) (Fig.71).

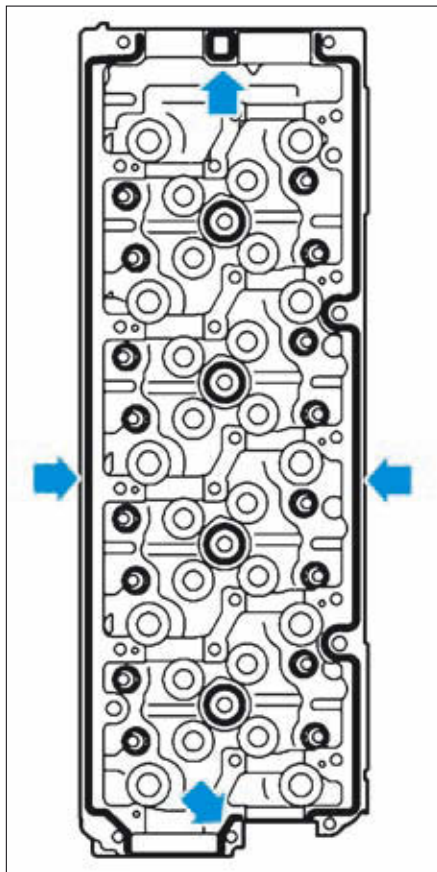



FIG. 76

- Déposer les outils [5] et [4].
- Effectuer la suite de la repose en respectant les points suivants :
  - Remplacer le joint de sortie d'arbre à cames d'admission.
  - Reposer l'obturateur de l'arbre à cames d'échappement, au ras de la culasse.
  - Reposer le couvre-culasse en respectant l'ordre de serrage de (1) à (7) (Fig.70).

 Changer les joints du couvre-culasse dans le cas où ils sont endommagés.

- Effectuer le remontage de la courroie de distribution.

### DÉPOSE-REPOSE DE LA CULASSE


#### OUTILLAGE NÉCESSAIRE

- [1]. (x2) Centreurs de la culasse Ø M12 (Fig.78).

#### DÉPOSE

- Débrancher la batterie.
- Vidanger le liquide de refroidissement.
- Déposer :
  - le boîtier de filtre à air,
  - l'échangeur eau/EGR,
  - le turbocompresseur,
  - la courroie de distribution,
  - le boîtier de papillon,
  - le puits de jauge d'huile.
- Débrancher
  - les canalisations d'alimentation et de retour de carburant,
  - les durits d'eau.
- Déposer la canalisation entre l'échangeur eau/EGR et le collecteur d'admission.

- Débrancher :
  - les raccords à dépression du servofrein au niveau de la cloison du compartiment d'auvent,

 Le débrancher depuis l'intérieur du compartiment d'auvent.

- le servomoteur de volets de tubulure d'admission,
- le boîtier papillon,
- la vanne EGR.
- Déposer :
  - la roue dentée d'arbre à cames,
  - le moyeu de sortie d'arbre à cames (voir opération concernée lors de la dépose des arbres à cames),
  - la vis de la protection arrière de la courroie de distribution au niveau de la culasse,
  - le galet tendeur,
  - le capteur de position d'arbre à cames,
  - les vis de culasse en respectant l'ordre de (1) à (10) (Fig.77).

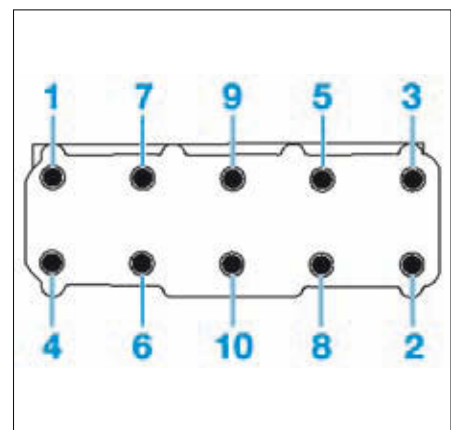



FIG. 77

#### REPOSE

Respecter les points suivants :


- Remplacer systématiquement les vis de culasse.
- Nettoyer :
  - Les plans de joint de la culasse et du bloc-cylindres. Utiliser pour cela un produit chimique de décapage pour dissoudre les traces de l'ancien joint et proscrire l'utilisation d'outils tranchants qui pourraient endommager les plans de joint.

 Apporter le plus grand soin à l'opération de nettoyage de manière à éviter toute introduction de corps étranger dans les canalisations d'huile et de refroidissement.

- Chaque orifice de la culasse puis assécher et nettoyer chaque filetage dans le bloc-cylindres à l'aide d'un taraud approprié.
- S'assurer que les plans de joint ne présentent aucune rayure ou trace de choc.
- Contrôler la planéité du plan de joint de la culasse à l'aide d'une règle et d'un jeu de cales d'épaisseur.

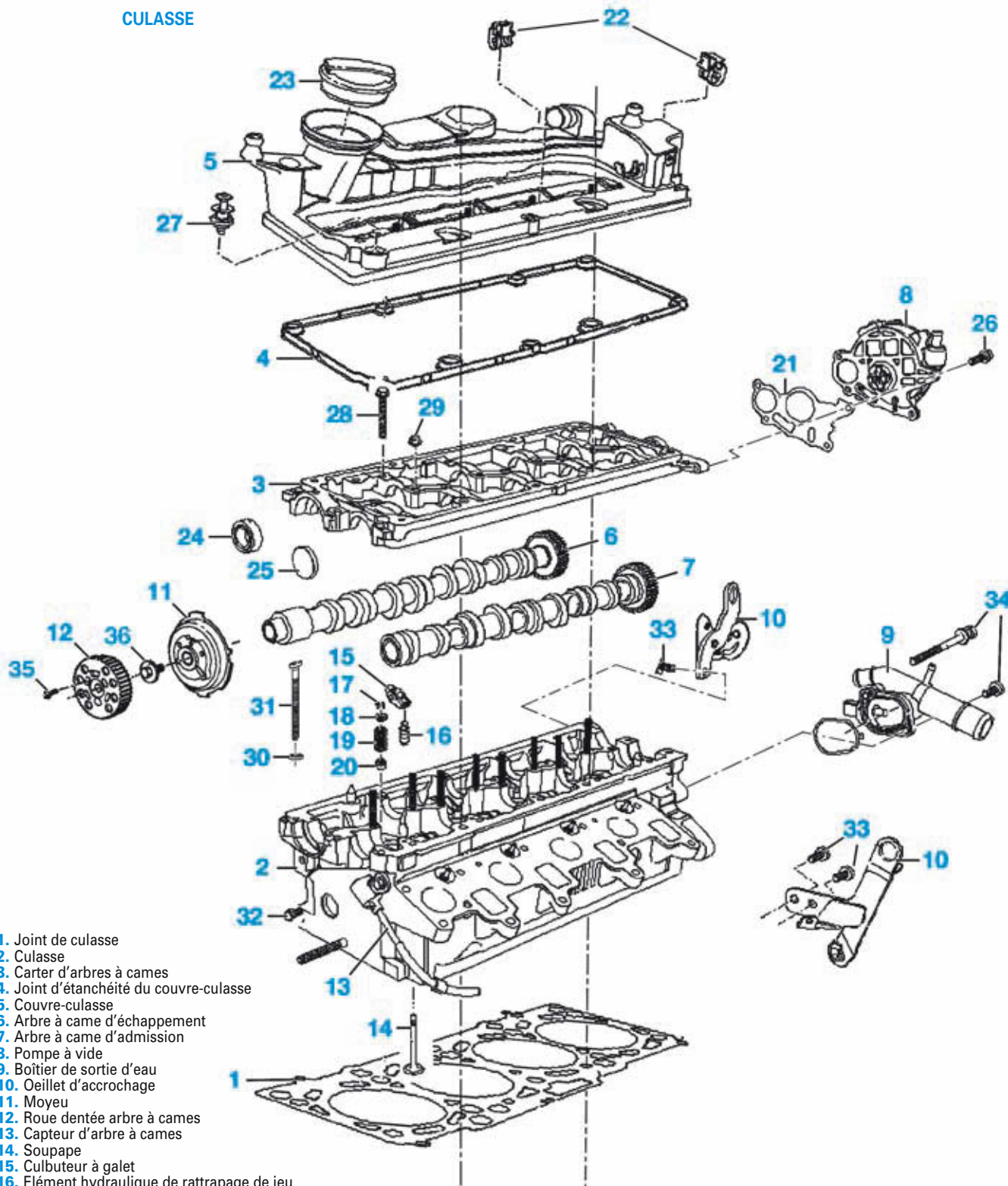
 En cas de valeur hors tolérance, prévoir le remplacement de la culasse.

- Monter un joint d'épaisseur adéquat en fonction des dépassements des pistons.

 Prendre en compte la cote de dépassement de piston la plus élevée pour le choix du joint.

- Mettre en place le joint de culasse avec la plus grande précaution avec le repère orienté vers le haut.

CULASSE



- 1. Joint de culasse
- 2. Culasse
- 3. Carter d'arbres à cames
- 4. Joint d'étanchéité du couvre-culasse
- 5. Couvre-culasse
- 6. Arbre à came d'échappement
- 7. Arbre à came d'admission
- 8. Pompe à vide
- 9. Boîtier de sortie d'eau
- 10. Oeillet d'accrochage
- 11. Moyeu
- 12. Roue dentée arbre à cames
- 13. Capteur d'arbre à cames
- 14. Soupape
- 15. Culbuteur à galet
- 16. Élément hydraulique de rattrapage de jeu
- 17. Clavette
- 18. Coupelle de ressort
- 19. Ressort de soupape
- 20. Etanchéité de tige de soupape
- 21. Joint de pompe à vide
- 22. Agrafes
- 23. Bouchon d'huile
- 24. Bague d'étanchéité
- 25. Obturateur
- 26. Vis de pompe à vide (M6x25) : 1 daN.m
- 27. Vis du couvre-culasse : 1 daN.m
- 28. Vis du carter d'arbres à cames (M6x32) : 1 daN.m
- 29. Ecrou de carter d'arbres à cames (M6) : 1 daN.m
- 30. Rondelle

- 31. Vis de culasse (M12x137) (\*) :  
 1<sup>re</sup> passe : 3 daN.m  
 2<sup>e</sup> passe : 5 daN.m  
 3<sup>e</sup> passe : serrage angulaire 90°  
 4<sup>e</sup> passe : serrage angulaire 90°
  - 32. Vis de capteur arbre à cames : 1 daN.m
  - 33. Vis d'oeillet d'accrochage : 2,5 daN.m
  - 34. Vis de boîtier d'eau : 1 daN.m
  - 35. Vis de roue dentée d'arbre à cames (M8x23) (\*) :  
 1<sup>re</sup> passe : 2 daN.m  
 2<sup>e</sup> passe : serrage angulaire 45°
  - 36. Vis de moyeu d'arbre à cames (M12x1,5x35) (\*) : 10 daN.m
- (\*) : Vis ou écrou à remplacer systématiquement après chaque démontage.



- Vérifier que les arbres à cames et le vilebrequin se trouvent en position de PMH.
- Mettre le vilebrequin également en position de PMH.
- Mettre en place les 2 centreurs filetés sur la culasse à la place des deux vis de culasse (Fig.78).

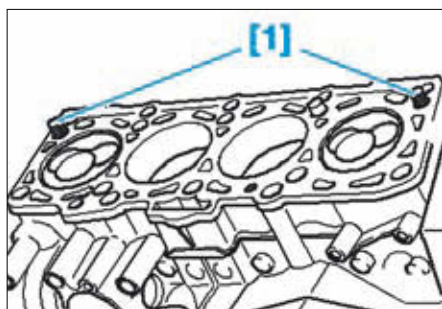


FIG. 78

- Reposer la culasse.
- Mettre en place les 8 vis de culasse neuves et les serrer à la main à ce stade.
- Déposer les 2 centreurs filetés à l'aide d'un outil approprié et les remplacer par les 2 vis neuves restantes.
- Serrer les vis de culasse en respectant l'ordre de (1) à (10) et les couples de serrage prescrits (Fig.79).

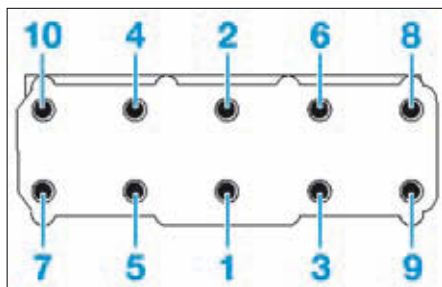


FIG. 79

## Groupe mototracteur

### DÉPOSE-REPOSE DE L'ENSEMBLE MOTEUR-BOÎTE DE VITESSES

#### OUTILLAGE NÉCESSAIRE

- Vérin d'organe ou cric d'atelier.
- Grue d'atelier.
- [1]. Dispositif de blocage du volant moteur (réf Audi : T40169) (Fig.88).

#### DÉPOSE

- Débrancher la batterie.
- Déposer :
  - les roues avant,
  - les pare-boue avant,
  - la partie avant du tuyau d'échappement,
  - le boîtier de filtre à air,
  - le cache moteur,
  - le joint d'étanchéité du compartiment d'auvent.
  - le cache du compartiment d'auvent,
  - les mousses insonorisantes gauche et droite du compartiment d'auvent.
- Débrancher :
  - les fils (1), (2) et (3) de la borne d'alimentation positive (4) du compartiment d'auvent (Fig.80),
  - le connecteur (5).
- Déposer :
  - la vis (6) de la borne d'alimentation,
  - la borne d'alimentation de la barre antirapprochement.

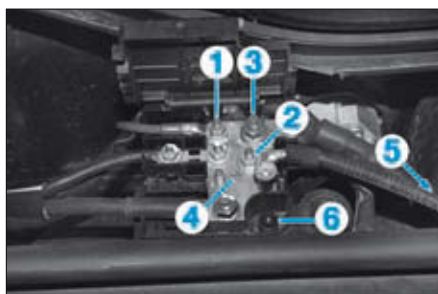


FIG. 80

- Dégrafer le faisceau électrique sur le passage de roue droit.
- Déposer la vis de fixation du réservoir du liquide de lave-glace puis le soulever vers le haut.
- Extraire la goulotte de remplissage du liquide de lave-glace, hors du réservoir et hors de l'ouverture de la carrosserie.
- Déposer :
  - les vis (7) de la barre antirapprochement (Fig.81),
  - la barre antirapprochement (8) (selon équipement),

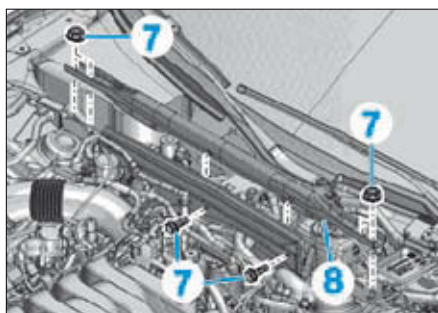


FIG. 81

- le couvercle du boîtier du calculateur de gestion moteur.
- Dégrafer le calculateur.
- Débrancher les connecteurs électriques (9) et déposer l'écrou (10) du faisceau électrique (Fig.82).
- Dégrafer en (11) le porte fusibles (12) et le retirer.
- Dégrafer et retirer le joint du faisceau de la cloison du compartiment d'auvent.
- Retirer le faisceau moteur avec le calculateur du compartiment d'auvent et le poser sur le moteur.
- Effectuer la vidange de liquide de refroidissement.
- Débrancher la durite inférieure du radiateur de refroidissement.
- Déposer :
  - les vis (13) (Fig.83),
  - les renforts (14) de chaque côté,
  - les vis (15) (Fig.84),
  - la traverse transversale (16) du support inférieur.

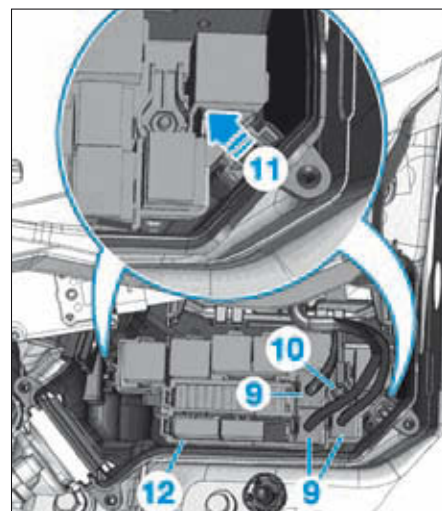


FIG. 82

- Débrancher les canalisations d'air du turbocompresseur et de l'échangeur air/air.
- Retirer :
  - le faisceau électrique du carter de support droit du moteur,
  - le câble de masse sur le longeron droit.
- Débrancher :
  - le connecteur des motoventilateurs de refroidissement,
  - la canalisation à dépression de la cloison du compartiment d'auvent,

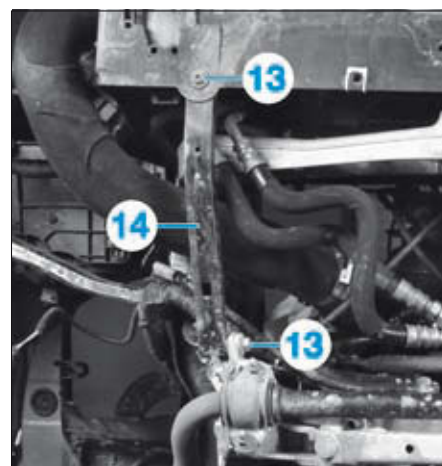


FIG. 83

⚡ Débrancher la canalisation depuis l'intérieur du compartiment d'auvent.

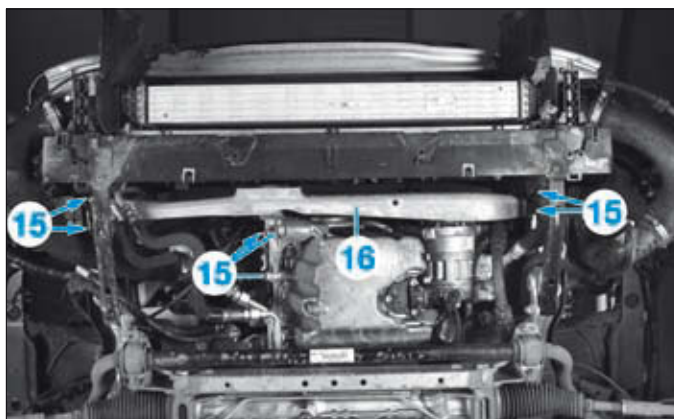


FIG. 84

GÉNÉRALITÉS

MÉCANIQUE

ÉQUIPEMENT ÉLECTRIQUE

CARROSSERIE



- les durits d'eau du radiateur de chauffage sur le tablier.
- Déposer :
  - l'écrou de fixation à droite de la cloison du compartiment d'auvent,
  - la cloison du compartiment d'auvent,
  - les vis supérieures (17) de la boîte de vitesses sur le carter moteur (Fig.85),
  - la vis (18) du démarreur.

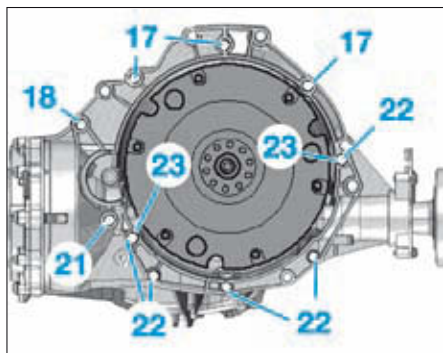


FIG. 85

- Débrancher les durits d'eau du vase d'expansion.
- Débrancher les connecteurs :
  - du capteur de pression de suralimentation,
  - de la sonde lambda,
  - des sondes de température des gaz d'échappement,
  - du capteur de pression des gaz d'échappement.
- Retirer le support du capteur de pression des gaz d'échappement et du cache moteur à proximité de la pompe à vide.
- Déposer les écrous du catalyseur sur le turbo-compresseur.
- Dégrafer le carter supérieur de la courroie de distribution.
- Déposer :
  - la courroie des accessoires,
  - la poulie de direction assistée,
  - les vis de fixation de la pompe de direction assistée.
- Extraire la pompe sans débrancher les canalisations hydrauliques et l'attacher sur le côté.
- Débrancher :
  - les canalisations d'arrivée et de retour de carburant,
  - le connecteur de la sonde de température/jauge d'huile,
  - les connecteurs du compresseur de climatisation.
- Déposer :
  - les vis du compresseur de climatisation,
  - le compresseur de climatisation sans débrancher les canalisations du liquide réfrigérant.
- Attacher le compresseur de climatisation sur le côté.
- Soutenir la boîte de vitesses à l'aide d'un vérin d'organe ou d'un cric d'atelier.
- Déposer les vis (flèches) de la traverse (19) sous la boîte de vitesses (Fig.86).

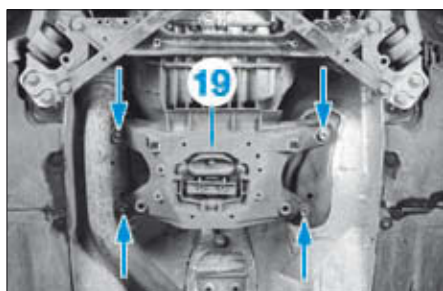


FIG. 86

- Abaisser la boîte de vitesses de 80 mm maximum.
- Débrancher le connecteur du contacteur de feux de recul de la boîte de vitesses.

- Dégager le faisceau de la boîte de vitesses.
- Remonter la boîte de vitesses et visser la traverse inférieure.
- Retirer la trappe (20) de la boîte de vitesses (Fig.87).
- Dévisser les 3 vis (flèche) du volant moteur sur le plateau d'entraînement.

Pour avoir accès aux vis, tourner à chaque fois le vilebrequin de 120° dans le sens de rotation du moteur.

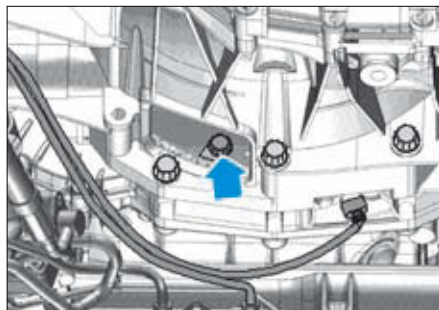


FIG. 87

- Déposer la vis (21) du démarreur (Fig.85).
- Retirer le démarreur de la boîte de vitesses et l'accrocher.

A ce stade, il n'est pas possible de déposer complètement le démarreur.

- Déposer les vis inférieures (22) de la boîte de vitesses sur le moteur.
- Réaliser un montage en soutien du moteur.
- Accrocher le moteur à la grue d'atelier.
- Soulever légèrement le moteur pour le mettre en précontrainte au niveau de ses fixations.
- Déposer les vis des supports moteur gauche et droit.
- Soulever le moteur pour le dégager de ses supports.
- Dégager le moteur de la boîte de vitesses.
- Déposer le moteur par le dessus du compartiment.

Vérifier que tous les faisceaux électriques, durits et canalisations attenants au moteur, sont bien débranchés et ne restent pas accrochés au moteur lors de sa dépose.

**REPOSE**

- Respecter les points suivants :
  - Remplacer systématiquement tous les écrous auto-freinés, toutes les vis qui nécessitent un serrage angulaire ainsi que tous les joints d'étanchéité.
  - Contrôler l'état d'usure de la butée d'embrayage et du disque d'embrayage, les remplacer si nécessaire.
- S'assurer de la présence des douilles de centrage (23) de la boîte de vitesses sur le bloc-cylindres (Fig.85).
- Mettre en place l'outil [1] dans le carter de boîte de vitesses et dans le volant moteur (24) du module d'embrayage en procédant par le bas (Fig.88).

L'outil [1] doit s'engager dans l'évidement en forme de demi-cercle (25) et également dans l'alésage de pigeage (26). L'alésage (26) est unique sur le volant moteur. Il est nécessaire de tourner le module d'embrayage dans le cas où celui-ci n'est pas en face de la pige de l'outil [1].

- Dans le cas où le plateau d'entraînement est monté avec des fixations (27), les faire correspondre avec un grand évidement du volant moteur (24) (Fig.89).

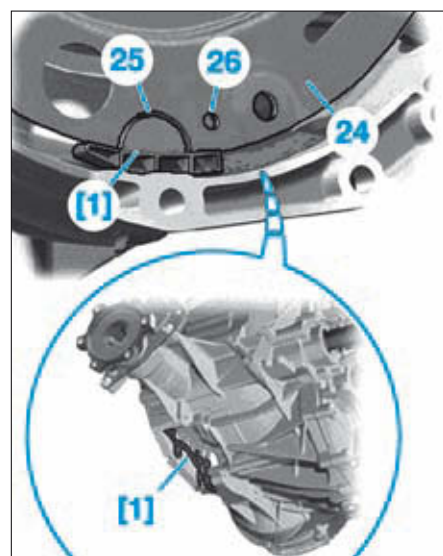


FIG. 88

Si les fixations (27) du plateau d'entraînement ne se trouvent pas dans un évidement du volant moteur, des défaillances considérables du fonctionnement de l'embrayage risquent de survenir.

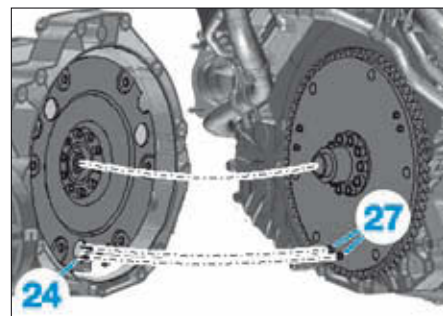


FIG. 89

- S'assurer de la présence de la douille de centrage du démarreur au niveau de la vis (18) (Fig.85).
- Respecter les couples de serrage prescrits.
- Lorsque le moteur est accouplé à la boîte de vitesses, retirer l'outil [1].
- Pousser légèrement le volant moteur (24) contre le plateau d'entraînement dans le sens de la flèche à l'aide d'un levier (28) par la trappe de visite inférieure (29) (Fig.90).

Si le volant moteur ne plaque pas correctement le plateau d'entraînement, il y a un risque de gauchissement de celui-ci.

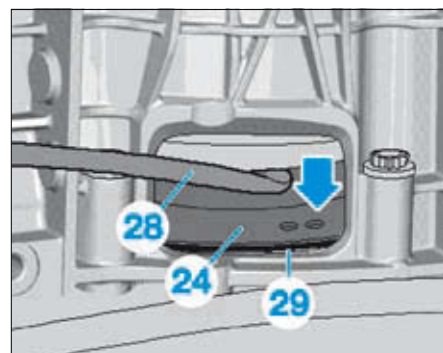


FIG. 90

- S'assurer de la propreté des canalisations et durits d'air.
- Respecter le passage des faisceaux électriques, durits, canalisations et tuyaux à dépression.
- Si cela n'a pas été fait, remplacer le filtre à huile puis procéder au remplissage et à la mise à niveau en huile du moteur suivant les préconisations et les quantités prescrites.
- Purger le circuit de carburant.
- Procéder au remplissage et à la purge du circuit de refroidissement (voir opération concernée).
- Vérifier l'étanchéité du circuit de carburant, du circuit de refroidissement ainsi que l'extinction des témoins d'anomalie au combiné d'instruments.

## DÉPOSE-REPOSE DU MODULE D'ARBRES D'ÉQUILIBRAGE

### OUTILLAGE NÉCESSAIRE

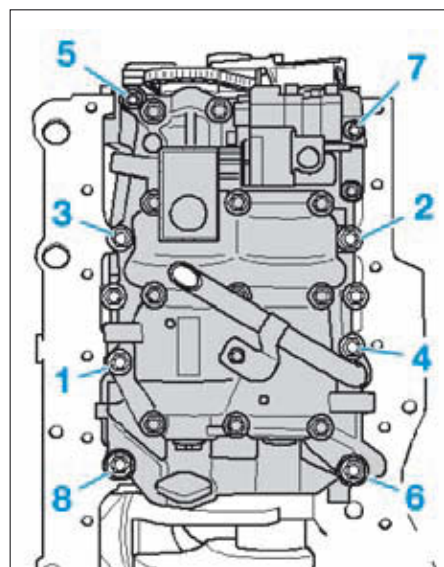
- [1]. Outil de blocage de l'arbre d'équilibrage (réf Audi : T10255) (Fig.93).
- [3]. Pige de calage de la roue dentée d'arbre à cames (réf Audi : 3359) (Fig.7).

### DÉPOSE

- Dégraffer le carter supérieur de distribution.
- Tourner le vilebrequin dans le sens de rotation du moteur et le mettre au PMH.
- Mettre l'outil [3] sur la roue dentée d'arbre à cames (Fig.7).
- Déposer :
  - le carter d'huile (voir opération concernée lors de la dépose de la pompe à huile),
  - les vis de module d'équilibrage en respectant l'ordre de desserrage de (8) à (1) (Fig.91) ou de (6) à (1) (Fig.92) selon le montage,
  - le module d'équilibrage avec la pompe à huile.

### REPOSE D'UN MODULE NEUF

- Avant de poser le module d'arbre d'équilibrage, vérifier que les deux douilles de centrage sont en



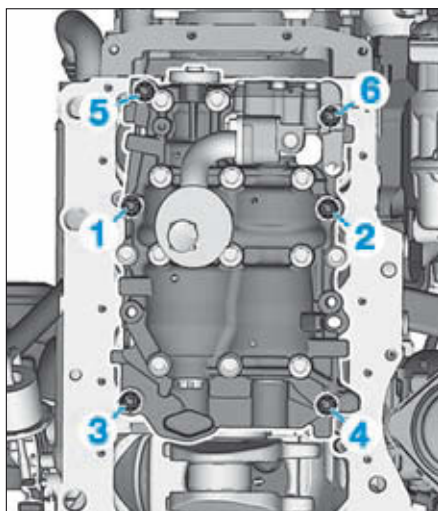
Couple de serrage du module d'arbre 8 vis jusqu'au 19/10/2009 (\*)

- 1° passe vis de (1) à (8) : serrage à la main
- 2° passe vis de (1) à (8) : 0,6 daN.m
- 3° passe vis de (1) à (4) : 2 daN.m
- 3° passe vis (5) : 1,3 daN.m
- 3° passe vis (6) : 2 daN.m
- 3° passe vis (7) : 1,3 daN.m
- 3° passe vis (8) : 2 daN.m
- 4° passe vis de (1) à (8) : serrage angulaire 90°.

(\*) : Vis à remplacer systématiquement après chaque démontage.

place afin que le module d'arbre d'équilibrage soit correctement positionné sur le bloc-moteur.

- Poser l'arbre d'équilibrage sur le bloc-moteur en respectant l'ordre de serrage de (1) à (8) (Fig.91) ou de (1) à (6) (Fig.92) selon le montage.



Couple de serrage du module d'arbre d'équilibrage 6 vis à partir du 19/10/2009 (\*)

- 1° passe vis de (1) à (6) : serrage à la main
- 2° passe vis de (1) à (6) : 0,6 daN.m
- 3° passe vis de (1) à (4) : 2 daN.m
- 3° passe vis de (5) et (6) : 1,3 daN.m
- 4° passe vis de (1) à (6) : serrage angulaire 90°.

(\*) : Vis à remplacer systématiquement après chaque démontage.

FIG. 92

- Bloquer l'arbre d'équilibrage avec le tenon de l'outil [1] qui doit venir en prise dans la gorge de l'arbre d'équilibrage (Fig.93).

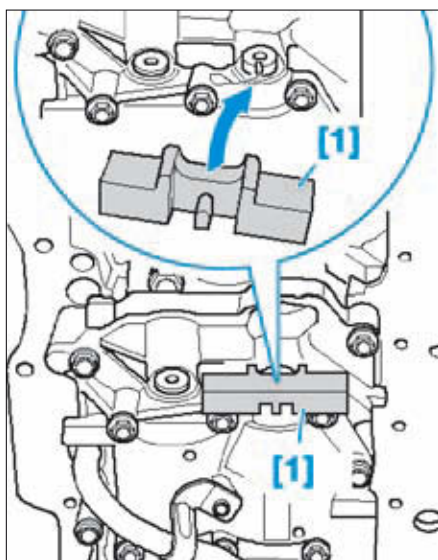




FIG. 93

FIG. 91

- Positionner avec précaution le pignon (30) de l'arbre d'équilibrage en poussant le pignon intermédiaire (31) légèrement sur le côté (Fig.94).
- Serrer les vis (32) du pignon (30) d'arbre d'équilibrage.
- Retirer l'outil [1].
- Pousser fortement le pignon intermédiaire (31) dans le sens de la flèche pour l'engager dans la denture du pignon d'entraînement (33) et du pignon de l'arbre d'équilibrage (30).

 Lors du montage du pignon intermédiaire, tourner légèrement le pignon d'arbre d'équilibrage dans le sens inverse des aiguilles d'une montre.

- Remplacer la vis (34) du pignon intermédiaire et la serrer au couple de serrage prescrit.

 Lorsque le pignon intermédiaire est serré, il ne doit présenter aucun jeu radial. Contrôler le jeu à la main en exerçant une légère pression.

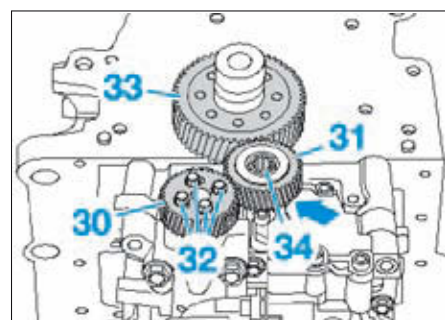




FIG. 94

- Effectuer la suite de la repose en respectant les consignes de remontage du carter d'huile (voir opération concernée lors de la dépose de la pompe à huile).

### REPOSE DU MODULE D'ORIGINE

 Procéder à la méthode suivante uniquement si le module d'arbre d'équilibrage est réutilisé et que le pignon d'entraînement n'a pas été remplacé sur le vilebrequin, ni le vilebrequin déposé. La vis du pignon intermédiaire ne doit en aucun cas être desserrée.

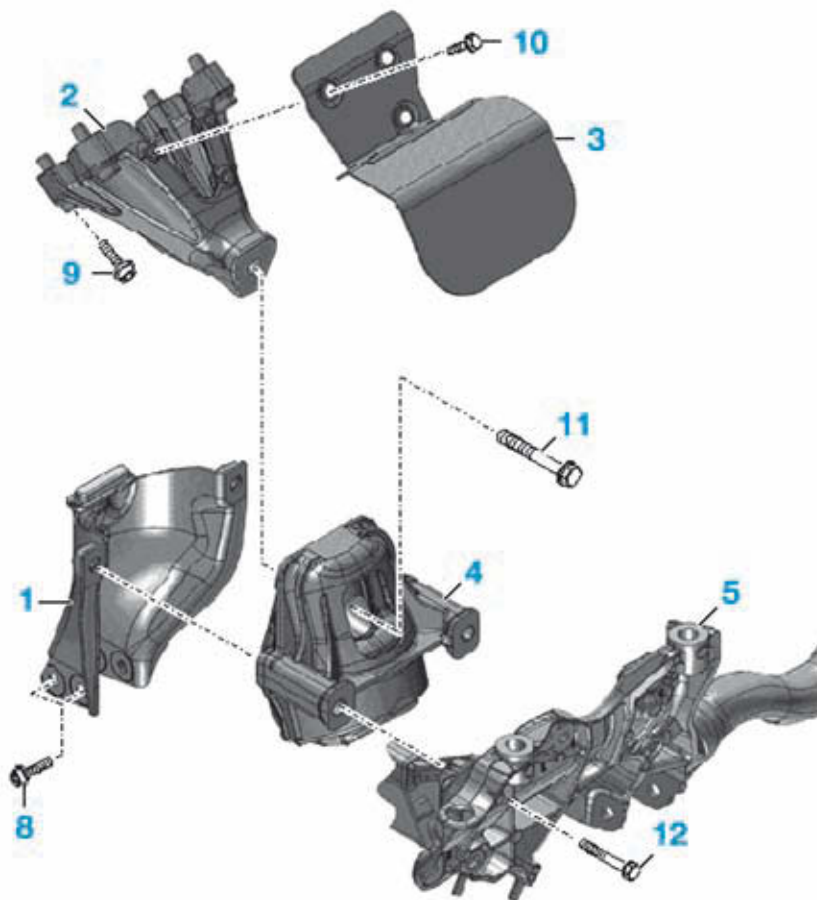
- Bloquer l'arbre d'équilibrage avec le tenon de l'outil [1] qui doit venir en prise dans la gorge de l'arbre d'équilibrage (Fig.93).
- Vérifier que les deux douilles de centrage sont en place afin que le module d'arbre d'équilibrage soit correctement positionné sur le bloc-moteur.
- Poser l'arbre d'équilibrage sur le bloc moteur.

 Lorsque l'arbre d'équilibrage est bloqué, le pignon intermédiaire doit venir en prise dans le pignon d'entraînement du vilebrequin. Le pignon intermédiaire doit présenter un léger jeu radial.

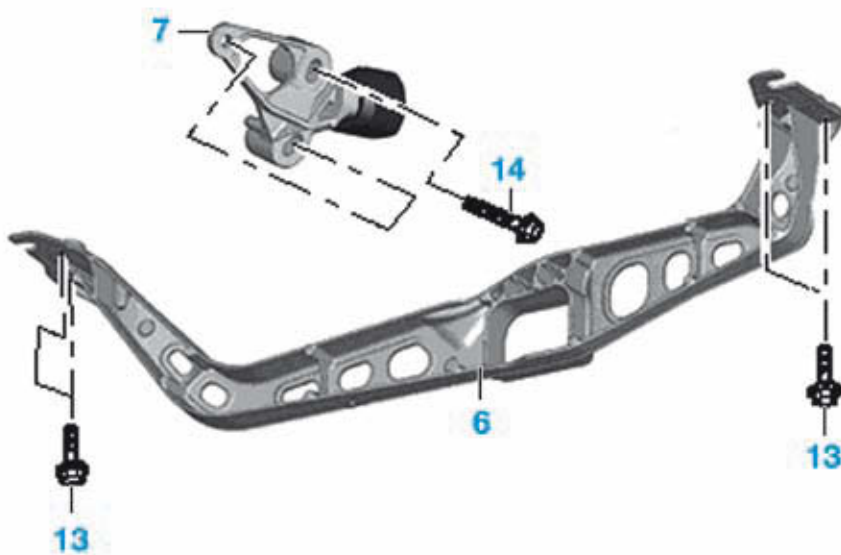
- Effectuer le serrage en respectant l'ordre de (1) à (8) (Fig.91) ou de (1) à (6) (Fig.92) selon le montage.
- Effectuer la suite de la repose en respectant les consignes de remontage du carter d'huile (voir opération concernée lors de la dépose de la pompe à huile).



COUPLES DE SERRAGE DES SUPPORTS MOTEUR (daN.m)

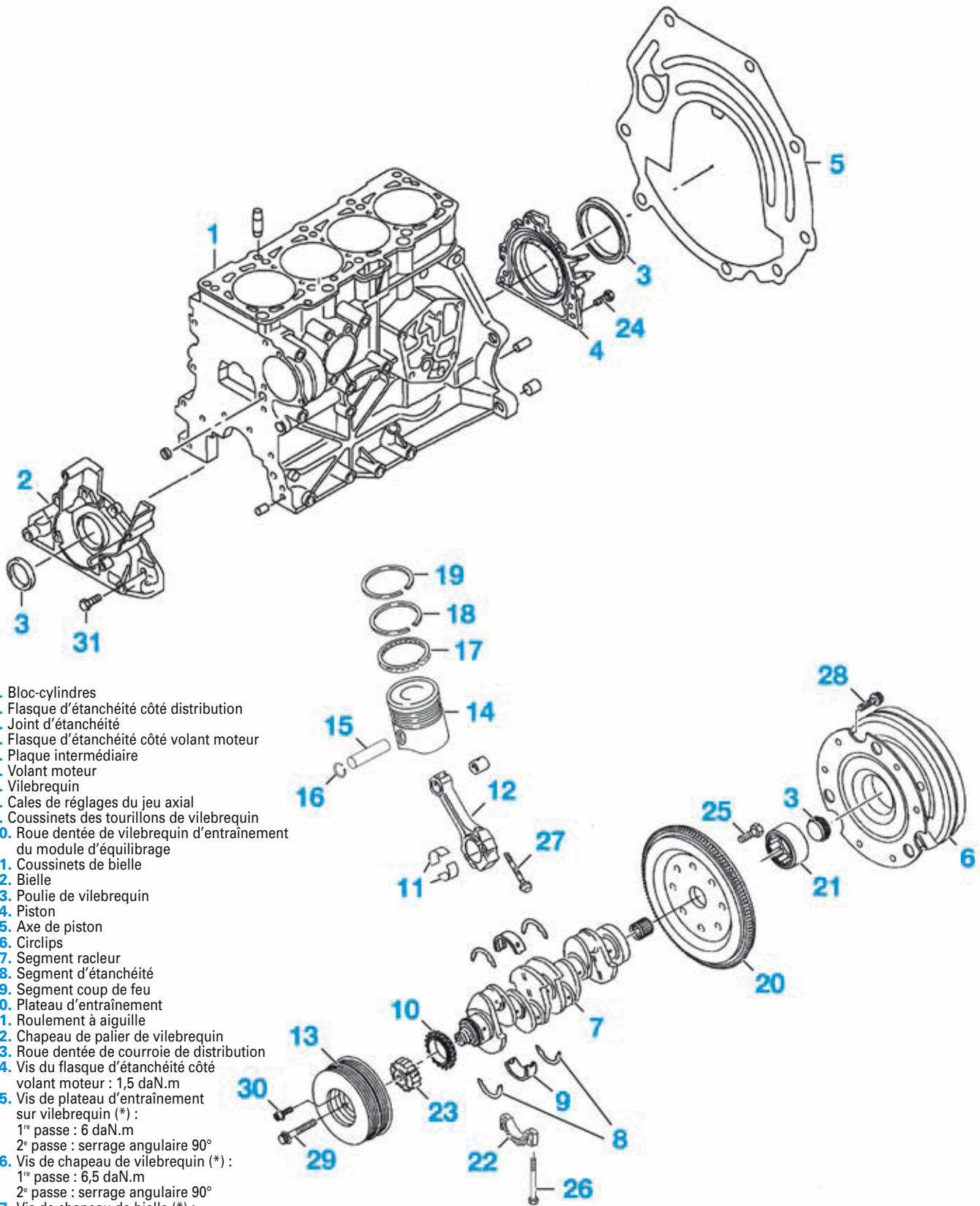


- 1. Tôle de fixation du support
  - 2. Platine de support moteur
  - 3. Ecran thermique
  - 4. Support moteur
  - 5. Berceau
  - 6. Traverse de support inférieur
  - 7. Support inférieur
  - 8. Vis de tôle de support : 2 daN.m
  - 9. Vis de platine support moteur : 4 daN.m
  - 10. Vis de l'écran thermique : 1 daN.m
  - 11. Vis de support moteur (\*) :  
1<sup>re</sup> passe : 9 daN.m.  
2<sup>e</sup> passe : serrage angulaire 90°.
  - 12. Vis de support moteur sur le berceau : 5,5 daN.m
  - 13. Vis de traverse de support inférieur : 2,5 daN.m
  - 14. Vis de support : 4 daN.m
- (\*) Vis ou écrou à remplacer systématiquement après chaque démontage.





BLOC-CYLINDRES/EQUIPAGE MOBILE



- 1. Bloc-cylindres
- 2. Flasque d'étanchéité côté distribution
- 3. Joint d'étanchéité
- 4. Flasque d'étanchéité côté volant moteur
- 5. Plaque intermédiaire
- 6. Volant moteur
- 7. vilebrequin
- 8. Cales de réglages du jeu axial
- 9. Coussinets des tourillons de vilebrequin
- 10. Roue dentée de vilebrequin d'entraînement du module d'équilibrage
- 11. Coussinets de bielle
- 12. Bielle
- 13. Poulie de vilebrequin
- 14. Piston
- 15. Axe de piston
- 16. Circlips
- 17. Segment racleur
- 18. Segment d'étanchéité
- 19. Segment coup de feu
- 20. Plateau d'entraînement
- 21. Roulement à aiguille
- 22. Chapeau de palier de vilebrequin
- 23. Roue dentée de courroie de distribution
- 24. Vis du flasque d'étanchéité côté volant moteur : 1,5 daN.m
- 25. Vis de plateau d'entraînement sur vilebrequin (\*) :  
1<sup>re</sup> passe : 6 daN.m  
2<sup>e</sup> passe : serrage angulaire 90°
- 26. Vis de chapeau de vilebrequin (\*) :  
1<sup>re</sup> passe : 6,5 daN.m  
2<sup>e</sup> passe : serrage angulaire 90°
- 27. Vis de chapeau de bielle (\*) :  
1<sup>re</sup> passe : 3 daN.m  
2<sup>e</sup> passe : serrage angulaire 90°
- 28. Vis du volant moteur sur le plateau d'entraînement (\*) :  
1<sup>re</sup> passe : 0,2 daN.m  
2<sup>e</sup> passe : 6 daN.m
- 29. Vis 12 pans M16 x 1,5 x 59 de fixation de la roue dentée de vilebrequin (\*) :  
1<sup>re</sup> passe : 12 daN.m.  
2<sup>e</sup> passe : serrage angulaire 90°.

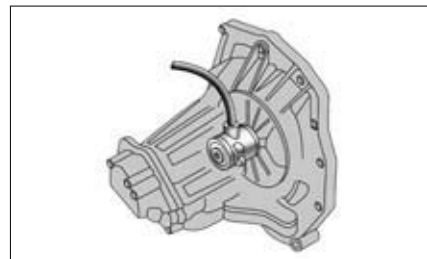
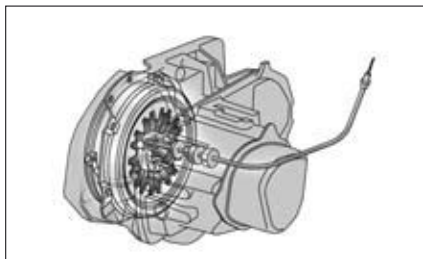
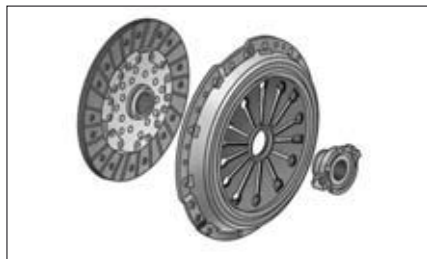
- 30. Vis de poulie de vilebrequin (\*) :  
1<sup>re</sup> passe : 1 daN.m  
2<sup>e</sup> passe : serrage angulaire de 90°
- 31. Vis du flasque d'étanchéité côté distribution : 1,5 daN.m  
(\*) Vis ou écrou à remplacer systématiquement après chaque démontage.

GÉNÉRALITÉS

MÉCANIQUE

ÉQUIPEMENT ÉLECTRIQUE

CARROSSERIE



# Embrayage

## CARACTÉRISTIQUES

### Caractéristiques

#### DESRIPTIF

Embrayage monodisque à sec à commande hydraulique avec ressort d'assistance de point mort.  
Mécanisme à diaphragme de type poussé, avec disque sans moyeu amortisseur, butée à billes en appui constant et volant bi-masse.

#### DISQUE ET MÉCANISME

Marque : Sachs ou Luk.  
Diamètre : 240 mm.  
Sens de montage : inscription "Getriebeseite" ou ressorts amortisseurs orientés vers le mécanisme d'embrayage.

#### COMMANDE

Commande hydraulique alimentée par le réservoir de compensation du circuit de freinage. Il comporte un cylindre émetteur fixé sur le pédalier et un cylindre récepteur fixé sur le carter d'embrayage, muni d'une vis de purge.

#### RESSORT D'ASSISTANCE DE POINT MORT

Le demi coussinet (1) du ressort (2) doit être en position "II" (B) (Fig.1). Le côté noir (C) est orienté vers la pédale d'embrayage.

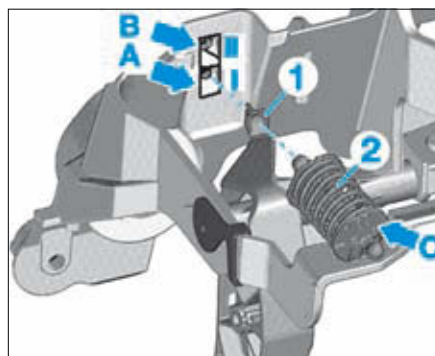


FIG. 1

### Ingrédients

#### LIQUIDE D'EMBRAYAGE

Capacité : respect des repères de niveau MIN et MAX sur le réservoir. La quantité totale nécessaire pour la vidange et la purge complète est de 1 l soit 200 ml par récepteur de freins et 200 ml pour le circuit d'embrayage.  
Préconisation : Liquide synthétique répondant aux spécifications US FMVSS 116 DOT 4 (ref Audi : VW501 14).

### Couples de serrage (en daN.m)

- Vis du volant moteur sur le plateau d'entraînement (\*) :
    - 1<sup>re</sup> passe : 0,2 daN.m
    - 2<sup>e</sup> passe : 6 daN.m
  - Vis du mécanisme sur le volant moteur (\*) :
    - 1<sup>re</sup> passe : 2,2 daN.m
    - 2<sup>e</sup> passe : serrage angulaire 90°
  - Vis de fixation du cylindre récepteur : 2 daN.m.
  - Vis de purge cylindre récepteur : 0,55 daN.m.
  - Guide de butée : 0,8 daN.m.
- (\*) . Vis ou écrou à remplacer systématiquement après chaque démontage.

## MÉTHODES DE RÉPARATION

La réparation de l'embrayage nécessitant la dépose de la boîte de vitesses, nous vous conseillons, de remplacer systématiquement l'ensemble disque, mécanisme et butée. Il est bien entendu que cette remarque ne s'applique que pour les interventions dues à une usure normale de fonctionnement et en aucun cas pour une panne provenant d'un vice de fabrication d'une des pièces ou d'une fuite d'huile par exemple.  
Toute intervention sur la commande d'embrayage nécessite une purge après l'ouverture du circuit.

### DÉPOSE-REPOSE DU MODULE D'EMBRAYAGE

#### OUTILLAGE NÉCESSAIRE

- Extracteur
- [1]. Extracteur (réf Audi : T40176) (Fig.4).

#### DÉPOSE

- Procéder à la dépose de la boîte de vitesses (voir opération concernée au chapitre "Boîte de vitesses").
- Déposer les vis de palier de fixation (flèches) de bride de transmission gauche (Fig.2).

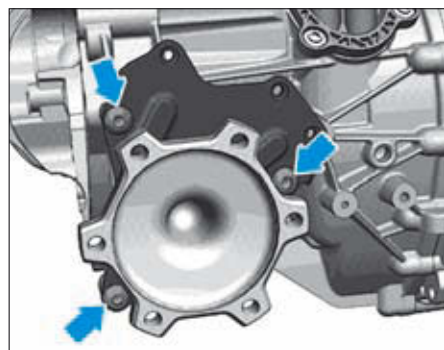



FIG. 2

- Extraire la bride de transmission gauche à la main ou, si nécessaire, à l'aide d'un extracteur (flèche A) (Fig.3).

 Durant cette opération, maintenir l'extrémité de l'arbre (2) au centre de l'ouverture du couple réducteur avant (flèche 3). Si l'arbre n'est pas maintenu en position centrée lors de l'extraction, les cannelures de l'arbre (2) tombent sur le joint spi intérieur (flèche 3), entre le différentiel et le carter de boîte de vitesses.

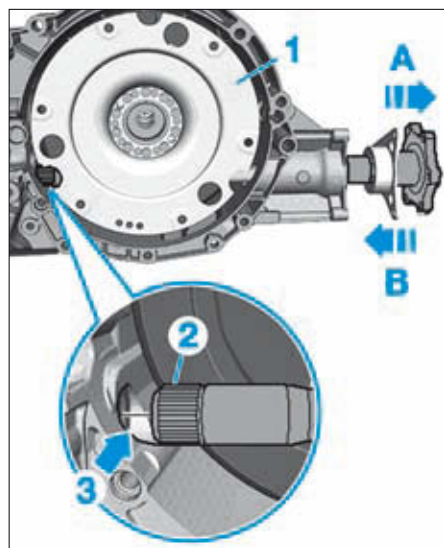


FIG. 3

- Positionner l'outil [1] sur le module d'embrayage (4) à l'aide de l'écrou (5) (Fig.4) et le tourner vers le haut (Fig.5).

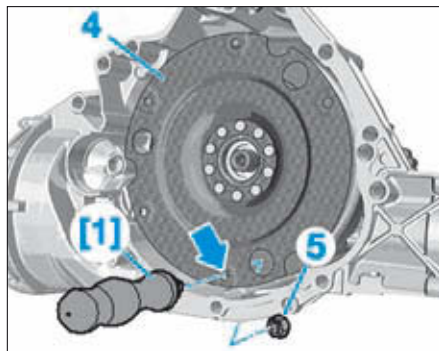


FIG. 4

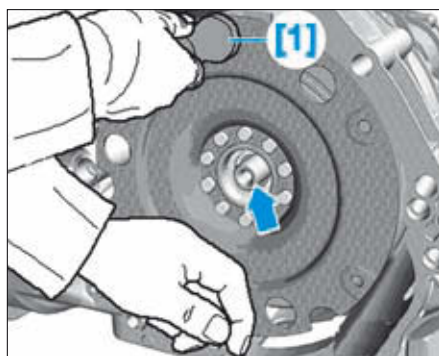


FIG. 5

- Retirer le module d'embrayage de l'arbre primaire (flèche) sans le coincer (Fig.5).

#### REPOSE

À la repose, veiller à contrôler les éléments ou opérations suivants :

- Les roulements à aiguilles montés sont garnis de rouleaux sur tout leur pourtour, ou bien il manque un rouleau sur 4. Cela ne signifie pas pour autant que le roulement à aiguilles est défectueux. Les roulements à aiguilles sur lesquels il manque un rouleau sur 4 (flèches) (Fig.6) doivent être systématiquement remplacés. Les roulements à aiguilles neufs sont garnis de rouleaux sur tout leur pourtour.
- Sur le montage Sachs, la rondelle en matière plastique blanche (1) doit être présente dans le volant moteur. Elle doit se trouver sous la rondelle cuivrée (2) et au-dessus du joint spi (3). Si la rondelle en matière plastique blanche (1) n'est plus en place, il faut remplacer le volant moteur (Fig.7). Mesurer la cote d'usure (X = 2,5 mm mini) de la rondelle en plastique (1) (Fig.8). Si la cote X est inférieure à 2,5 mm, le volant moteur doit être remplacé.

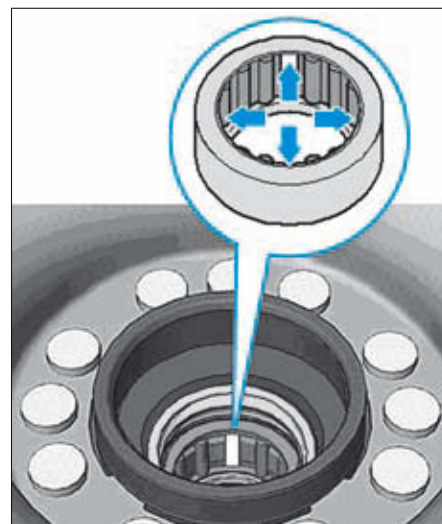


FIG. 6

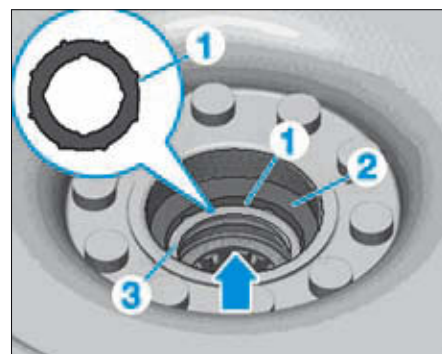


FIG. 7

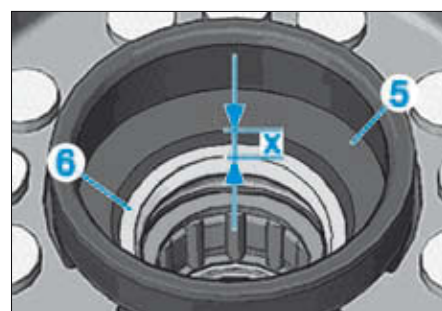



FIG. 8

- Graisser la butée d'embrayage (par exemple VW G 000 100).
- Nettoyer soigneusement l'arbre à bride gauche, le carter de boîte de vitesses dans la zone d'accès au différentiel (6) et le joint spi (7) (Fig.9).



 Si le joint spi (7) entre le différentiel et le carter de boîte de vitesses est endommagé, le remplacer.

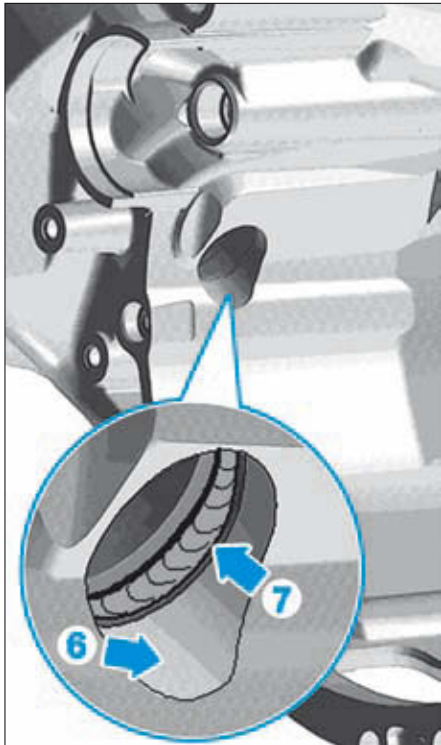


FIG. 9

- Remplir l'espace compris entre la lèvres d'étanchéité et la lèvres pare-poussière (Fig.9) à moitié de graisse étanche (par exemple VW G 052 128 A1).
- Nettoyer l'arbre primaire (flèche) (Fig.5).

- Lubrifier légèrement les cannelures de l'arbre primaire avec de la graisse pour cannelures de disque d'embrayage (par exemple VW G 000 100).



Avant de reposer le module d'embrayage, éliminer la graisse du tourillon d'arbre primaire -flèche jusqu'aux cannelures.

- Glisser avec précaution et sans le coincer le module d'embrayage sur l'arbre primaire
- Dévisser l'outil [1] du module d'embrayage (4) (Fig.4).
- Tourner le module d'embrayage (1) de manière à pouvoir voir l'entrée du différentiel (flèche 3) (Fig.3).
- Enfoncer l'arbre à bride gauche dans la boîte de vitesses (flèche B) en introduisant l'extrémité de l'arbre (2) de manière centrée dans le joint spi du couple réducteur (flèche) (Fig.3).
- Reposer le palier de fixation de bride de transmission gauche dans la boîte de vitesses (Fig.2).
- Procéder à la repose de la boîte de vitesses (voir opération concernée au chapitre "Boîte de vitesses").

**DÉPOSE-REPOSE DU DISQUE ET DU MÉCANISME D'EMBRAYAGE**

**OUTILLAGE NÉCESSAIRE**

- [1]. Poinçon (réf Audi : VW 402) (Fig.10).
- [2]. Plateau de pression (réf Audi : VW 412) (Fig.10).
- [3]. Disque de pression (réf Audi : VW 510) (Fig.10).
- [4]. Dispositif de montage (réf Audi : T10254/3) (Fig.10).
- [5]. Pièce de pression (réf Audi : T40089/2) (Fig.10).
- [6]. Mandrin de centrage (réf Audi : T40171).

**DÉPOSE**

- Déposer le module d'embrayage (voir opération concernée).
- Déposer l'ensemble disque/mécanisme d'embrayage de la façon suivante :



La dépose de l'ensemble disque/mécanisme d'embrayage nécessite certaines précautions (Fig.10) :

Le mécanisme d'embrayage (1) ne doit être déposé et reposé que sous précontrainte. Le mécanisme d'embrayage non précontraint se déforme lorsqu'on desserre ou que l'on serre les vis (2), ce qui entraîne un broutage à l'embrayage. Pour précontraindre le mécanisme d'embrayage (1) dans la presse hydraulique, le volant moteur (3) ne doit être soutenu que par l'intermédiaire de la rondelle (flèche 4). Si le volant-moteur est soutenu au niveau de la tôle d'entraînement (5), ce dernier sera déformé et par conséquent endommagé. Il sera alors nécessaire de remplacer le volant moteur.

- Mettre en place le module d'embrayage de telle manière que l'outil [3] repose sur la rondelle (flèche 4).
- Placer l'outil [4] sur les ressorts du mécanisme d'embrayage (1) et l'actionner avec la presse (X = 8 à 9 mm).
- Dévisser les vis (2) et desserrer la presse.
- Retirer le disque et le mécanisme d'embrayage.

**REPOSE**

À la repose, procéder dans l'ordre inverse de la dépose en respectant les points suivants :

- Vérifier que le mécanisme d'embrayage n'est pas déformé (déformation maxi de 8 mm).
- Contrôler l'usure du mécanisme d'embrayage au niveau des lames et des fixations par ressort et par rivet.
- Vérifier l'état de la rotule d'appui de la fourchette.
- Si seul le disque d'embrayage est remplacé, il faut ramener en arrière la bague de réglage du mécanisme d'embrayage avant le montage.
- Centrer le disque d'embrayage à l'aide de l'outil [6] (Fig.10).
- Respecter la position de montage du disque d'embrayage (inscription "Getriebeseite" ou ressorts amortisseurs orientés vers le mécanisme d'embrayage).
- Enfiler le mécanisme d'embrayage sur les goupilles de centrage.

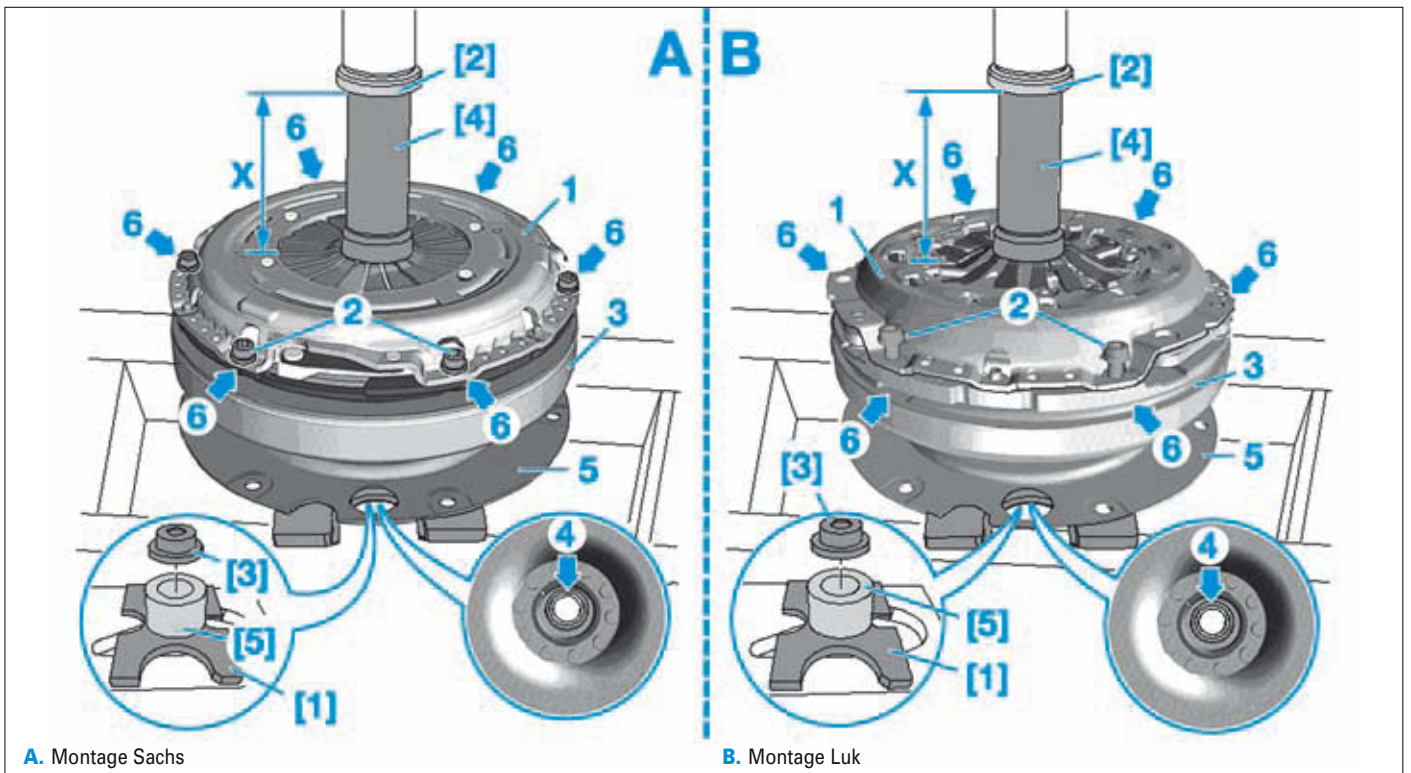


FIG. 10

- Mettre en place le module d'embrayage de telle manière que l'outil [3] repose sur la rondelle (flèche 4) située dans le volant moteur (Fig.10).
- Placer l'outil [4] au-dessus de l'outil [6] (Fig.10).
- Actionner la presse juste assez pour que le mécanisme d'embrayage (1) soit en appui (flèches 6) sur le volant moteur (3) (Fig.10).
- Visser successivement les 6 vis (2) puis les serrer au couple prescrit (Fig.10).
- Desserrer la presse.
- Reposer le module d'embrayage (voir opération concernée).


## DÉPOSE-REPOSE DU CYLINDRE ÉMETTEUR

### OUTILLAGE NÉCESSAIRE


- [1]. Clé d'ouverture (réf Audi : 32 3355) (Fig.13).

### DÉPOSE

- Débrancher le câble de masse de la batterie.
- Déposer le boîtier électrique.

 Lors des travaux suivants, veiller à ce que le liquide de frein ne pénètre pas dans le compartiment d'auvent et qu'il ne s'écoule pas sur la boîte de vitesses située en dessous. Si cela devait se produire, nettoyer très soigneusement l'emplacement concerné.

- Pincer le flexible d'écoulement (1) allant au réservoir de liquide de frein à l'aide d'une pince durit puis le débrancher du cylindre émetteur d'embrayage (2) et l'obturer (Fig.11).
- Défaire l'agrafe (3) à l'aide d'un tournevis et la retirer jusqu'en butée.
- Déposer l'agrafe de retenue (3) en faisant levier avec un tournevis et retirer légèrement la conduite (4).

 Laisser le connecteur (5) branché.

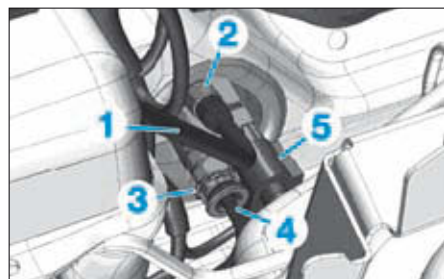
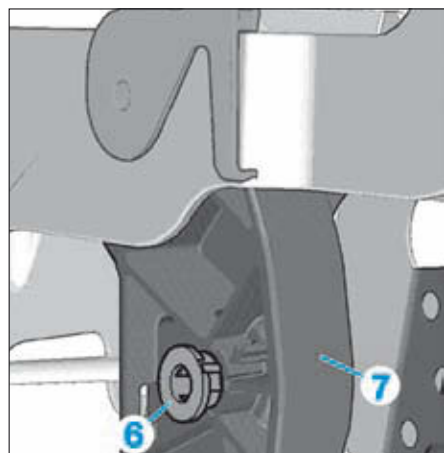


FIG. 11

- Déposer le ressort d'assistance de point mort (2) (Fig.1).
- Extraire le goujon d'arrêt (6) de la pédale d'embrayage (7) (Fig.12).



- Déverrouiller le cylindre émetteur d'embrayage dans le sens de la flèche à l'aide de l'outil [1] (Fig.13).

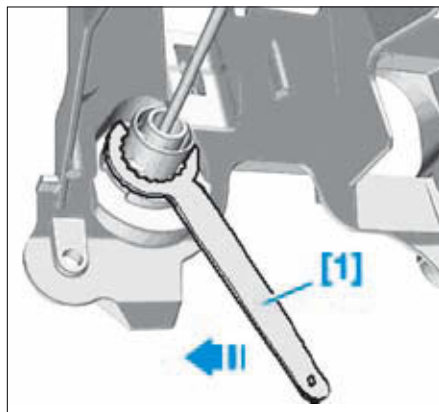



FIG. 13

- Extraire le cylindre émetteur d'embrayage par l'ouverture destinée au faisceau de câbles du moteur.
- Débrancher le connecteur électrique (5) (Fig.11).


### REPOSE


 Remplacer le joint torique s'il est endommagé.

À la repose, emmancher le conduit d'écoulement sur le cylindre émetteur jusqu'en butée puis s'assurer de la mise en place de l'axe de liaison cylindre émetteur/pédale d'embrayage. Procéder à la purge de la commande d'embrayage.

## REMPACEMENT DU CYLINDRE RÉCEPTEUR

### DÉPOSE

 Veiller à ce que le liquide de frein ne s'écoule pas sur la boîte de vitesses située en dessous. Si cela devait se produire, nettoyer très soigneusement l'emplacement concerné.

 Le récepteur d'embrayage se dépose sans enlever la boîte de vitesse.

- Déposer les carénages sous le moteur.
- Extraire l'agrafe (1) jusqu'en butée en faisant levier avec un tournevis (Fig.14).
- Déposer la conduite (2) du récepteur d'embrayage (3) et l'obturer.
- Dévisser la vis (4) et extraire le cylindre récepteur d'embrayage (3) par l'arrière.


 Ne plus actionner la pédale d'embrayage après avoir déposé le cylindre récepteur d'embrayage. A partir d'un effort de 30 daN environ sur la pédale, le cylindre récepteur d'embrayage risquerait d'être détruit.

FIG. 12

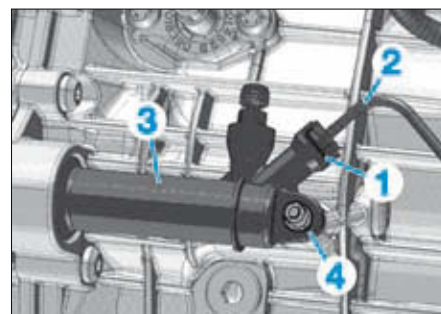




FIG. 14

### REPOSE

À la repose, effectuer la purge de la commande d'embrayage (voir opération concernée).

## PURGE DE LA COMMANDE D'EMBRAYAGE

 Effectuer une purge après toute opération au cours de laquelle le circuit a été ouvert. D'une façon générale, la purge doit être effectuée lorsque des difficultés de passage des vitesses surviennent. Cette opération nécessite le concours d'un autre opérateur.

 veiller au maintien du niveau du liquide dans le réservoir de compensation durant toute l'opération.

- Déposer le bouchon du réservoir de compensation du circuit de liquide d'embrayage/frein.
- Rétablir le niveau avec du liquide de frein préconisé.
- Déposer les carénages sous le moteur.
- Brancher un tube transparent (1), sur la vis de purge (flèche), immergé à son extrémité opposée, dans un récipient transparent contenant du liquide de frein préconisé (Fig.15).

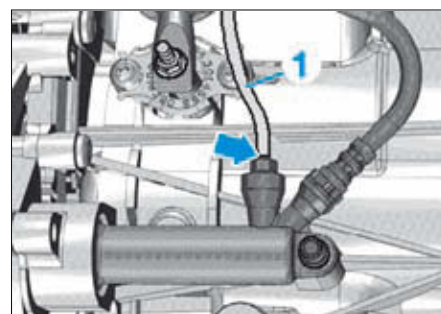
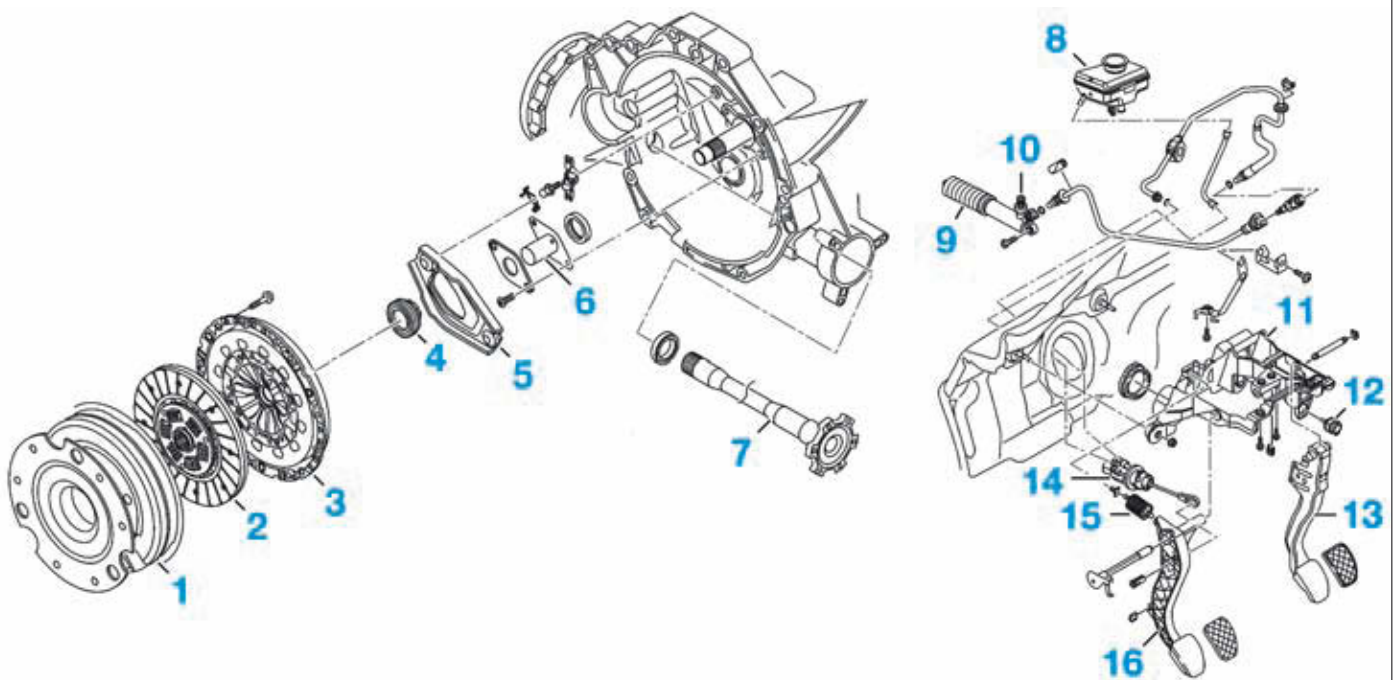


FIG. 15

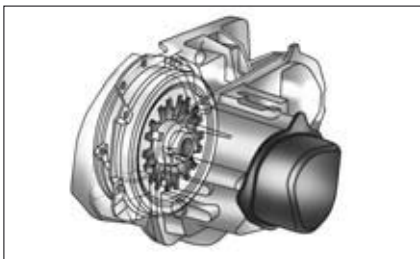
- À l'aide du second opérateur, appuyer sur la pédale d'embrayage pour mettre le circuit sous pression.
- Si la pédale ne présente aucune résistance à l'enfoncement, « pomper » sur celle-ci d'un mouvement lent et continu jusqu'à obtenir une pression même minime sous la pédale.
- Ouvrir la vis de purge pour laisser s'évacuer l'air du circuit, cette évacuation se manifestant par un dégagement gazeux dans le récipient de liquide. Il est essentiel que, pendant cette phase d'ouverture de la vis de purge, la pédale soit maintenue à fond de course.
- Fermer la vis de purge.
- Relâcher lentement et entièrement la pédale.
- Répéter l'opération jusqu'à disparition totale des bulles d'air.
- Compléter, si besoin, le niveau de liquide dans le réservoir.

EMBAYAGE



- 1. Volant moteur
- 2. Disque
- 3. Mécanisme
- 4. Butée
- 5. Fourchette
- 6. Guide de butée
- 7. Arbre intermédiaire
- 8. Réservoir de compensation
- 9. Cylindre récepteur
- 10. Vis de purge
- 11. Pédalier
- 12. Contacteur de feu stop
- 13. Pédale de frein
- 14. Cylindre émetteur
- 15. Ressort d'assistance de point mort
- 16. Pédale d'embrayage





# Boîte de vitesses

## CARACTÉRISTIQUES

### DESRIPTIF

Boîte de vitesses mécanique à 6 rapports avant synchronisés et un rapport arrière, disposée longitudinalement en bout du moteur.  
Différentiel et couple réducteur placé devant le module d'embrayage et relié par un arbre intermédiaire à l'arbre secondaire de boîte de vitesses  
Axe intermédiaire pour la marche arrière.  
Commande des vitesses par tringle et biellettes avec levier au plancher.

### AFFECTATION

- Type OB1 :
- repère JJG jusqu'à 05/08
  - repère KXP de 06/08 à 05/09
  - repère LLQ de 05/09 à 07/09
  - repère LLN depuis 07/09

### RAPPORTS DE DÉMULTIPLICATION

#### Boîte de vitesses OB1 repère JJG

Combinaison des vitesses	Rapport de boîte	Démultiplification totale avec couple réducteur final de 0,2673	Vitesse en km/h pour 1 000 tr/min (*/**/***)
1 <sup>er</sup>	0,2647	0,0708	8,44/8,47/8,52
2 <sup>e</sup>	0,4878	0,1304	15,56/15,61/15,70
3 <sup>e</sup>	0,7368	0,1970	23,50/23,58/23,72
4 <sup>e</sup>	1,0313	0,2757	32,90/33,00/33,19
5 <sup>e</sup>	1,3214	0,3532	42,15/42,28/42,53
6 <sup>e</sup>	1,600	0,4277	51,04/51,19/51,50
M.AR	0,2997	0,0801	9,56/9,59/9,65

- \* Avec pneumatiques de 205/60 R16 de circonférence de roulement de 1 989 mm.  
\*\* Avec pneumatiques de 225/55 R16 de circonférence de roulement de 1 995 mm.  
\*\*\* Avec pneumatiques de 225/50 R17 de circonférence de roulement de 2 007 mm.

#### Boîte de vitesses OB1 repère KXP

Combinaison des vitesses	Rapport de boîte	Démultiplification totale avec couple réducteur final de 0,2531	Vitesse en km/h pour 1 000 tr/min (*/**/***)
1 <sup>er</sup>	0,2647	0,0670	8,00/8,02/8,07
2 <sup>e</sup>	0,4878	0,1235	14,73/14,78/14,87
3 <sup>e</sup>	0,7368	0,1865	22,26/22,32/22,46
4 <sup>e</sup>	1,0313	0,2610	31,15/31,24/31,43
5 <sup>e</sup>	1,3214	0,3345	39,91/40,03/40,27
6 <sup>e</sup>	1,600	0,4050	48,33/48,47/48,77
M.AR	0,2997	0,0759	9,05/9,08/9,13

- \* Avec pneumatiques de 205/60 R16 de circonférence de roulement de 1 989 mm.  
\*\* Avec pneumatiques de 225/55 R16 de circonférence de roulement de 1 995 mm.  
\*\*\* Avec pneumatiques de 225/50 R17 de circonférence de roulement de 2 007 mm.

#### Boîte de vitesses OB1 repère LLQ

Combinaison des vitesses	Rapport de boîte	Démultiplification totale avec couple réducteur final de 0,3027	Vitesse en km/h pour 1 000 tr/min (*/**/***)
1 <sup>er</sup>	0,2647	0,801	9,56/9,59/9,65
2 <sup>e</sup>	0,4878	0,1477	17,62/17,67/17,78
3 <sup>e</sup>	0,7368	0,2230	26,62/26,70/26,86
4 <sup>e</sup>	1,0313	0,3122	37,25/37,37/37,59
5 <sup>e</sup>	1,3214	0,4000	47,74/47,88/48,17
6 <sup>e</sup>	1,600	0,4843	57,80/57,97/58,32
M.AR	0,2997	0,0907	10,83/10,86/10,92

- \* Avec pneumatiques de 205/60 R16 de circonférence de roulement de 1 989 mm.  
\*\* Avec pneumatiques de 225/55 R16 de circonférence de roulement de 1 995 mm.  
\*\*\* Avec pneumatiques de 225/50 R17 de circonférence de roulement de 2 007 mm.

#### Boîte de vitesses OB1 repère LLN

Combinaison des vitesses	Rapport de boîte	Démultiplification totale avec couple réducteur final de 0,2866	Vitesse en km/h pour 1 000 tr/min (*/**/***)
1 <sup>er</sup>	0,2647	0,0759	9,05/9,08/9,14
2 <sup>e</sup>	0,4878	0,1398	16,68/16,73/16,84
3 <sup>e</sup>	0,7368	0,2112	25,20/25,28/25,43
4 <sup>e</sup>	1,0313	0,2956	35,27/35,38/35,59
5 <sup>e</sup>	1,3214	0,3787	45,20/45,33/45,61
6 <sup>e</sup>	1,600	0,4586	54,72/54,89/55,22
M.AR	0,2997	0,0859	10,25/10,28/10,34

- \* Avec pneumatiques de 205/60 R16 de circonférence de roulement de 1 989 mm.  
\*\* Avec pneumatiques de 225/55 R16 de circonférence de roulement de 1 995 mm.  
\*\*\* Avec pneumatiques de 225/50 R17 de circonférence de roulement de 2 007 mm.

## Ingrédients

### HUILE DE BOÎTE DE VITESSES

Capacité : 4,3 litres

Préconisation : huile de synthèse G 052 532 A2 de viscosité SAE 75W90.

## Couples de serrage (en daN.m et en degré)

Bouchon de remplissage/niveau : 4,5 daN.m.

Bouchon de vidange : 4,5 daN.m.

Cylindre récepteur sur boîte de vitesses : 2 daN.m.

Palier support de levier de vitesses : 0,8 daN.m.

Contacteur de détection de rapport : 2 daN.m.

Capteur de position point mort (avec dispositif START/STOP) :

- 1<sup>re</sup> passe : 1 daN.m.

- 2<sup>e</sup> passe : serrage angulaire de 45°.

Boîte de vitesses sur moteur :

- M10 x 50\* : 6,5.

- M10 x 75\*\* :

- 1<sup>re</sup> passe : 1,5 daN.m.

- 2<sup>e</sup> passe : serrage angulaire de 90°.

- M12\*\* :

- 1<sup>re</sup> passe : 3 daN.m.

- 2<sup>e</sup> passe : serrage angulaire de 90°.

Démarrateur sur boîte de vitesses :

- M10 x 50\* : 6,5.

- M12\*\* :

- 1<sup>re</sup> passe : 3 daN.m.

- 2<sup>e</sup> passe : serrage angulaire de 90°.

Vis de support de boîte de vitesses sur boîte de vitesses : 4 daN.m.

Ecrou de silentbloc de support de boîte de vitesses sur traverse : 2 daN.m.

Vis de butée de silentbloc\*\*\* :

- 1<sup>re</sup> passe : 2 daN.m.

- 2<sup>e</sup> passe : serrage angulaire de 90°.

Ecrou de support de boîte de vitesses sur silentbloc : 2 daN.m.

Module d'embrayage sur plateau d'entraînement : 6 daN.m.

Traverse de support de boîte de vitesses : 7 daN.m.

Vis de tringle de poussée sur boîte de vitesses : 2 daN.m.

Vis de plaque de serrage de tringle de poussée sur palier de levier de vitesses : 2,3 daN.m.

Ecrou de biellette d'articulation de tringle de commande sur levier de vitesses : 1 daN.m.

Vis de biellette d'articulation sur tringle de commande : 2,3 daN.m.

Vis de barre d'accouplement de tringle de poussée sur arbre de commande des vitesses : 2 daN.m.

Ecrou de rotule de tringle de commande en bout d'arbre de commande : 2 daN.m.

Vis de couvercle de couple réducteur :

- 1<sup>re</sup> passe : 2 daN.m.

- 2<sup>e</sup> passe : serrage angulaire de 90°.

Vis M8 x 50 de carter de pignonnage sur carter de boîte de vitesses :

- 1<sup>re</sup> passe : 1,5 daN.m.

- 2<sup>e</sup> passe : serrage angulaire de 90°.

Vis M8 x 35 de carter de pignonnage sur carter de boîte de vitesses\*\*\* :

- 1<sup>re</sup> passe : 1 daN.m.

- 2<sup>e</sup> passe : serrage angulaire de 90°.

Vis de carter de pignonnage sur support palier de roulement :

- 1<sup>re</sup> passe : 2 daN.m.

- 2<sup>e</sup> passe : serrage angulaire de 90°.

Vis acier M8 x 55 et M8 x 38 de carter arrière sur carter de pignonnage\*\*\* :

- 1<sup>re</sup> passe : 1,5 daN.m.

- 2<sup>e</sup> passe : serrage angulaire de 90°.

Vis aluminium M8 x 35 de carter arrière sur carter de pignonnage\*\*\* :

- 1<sup>re</sup> passe : 1 daN.m.

- 2<sup>e</sup> passe : serrage angulaire de 90°.

Vis d'arbre intermédiaire\*\*\* :

- 1<sup>re</sup> passe : 15 daN.m

- 2<sup>e</sup> passe : serrage angulaire de 90°.

Vis de bride de transmission\*\*\* : 7 daN.m.

Vis d'arbre de commande\*\*\* :

- 1<sup>re</sup> passe : 1 daN.m

- 2<sup>e</sup> passe : serrage angulaire de 45°.

Vis d'arbre primaire\*\*\*\* : 20 daN.m.

Vis d'arbre secondaire\*\*\*\* : 20 daN.m.



\* Les vis M10 x 50 peuvent être réutilisées.

\*\* Les vis M10 et M12 en aluminium doivent être remplacées jusqu'au numéro d'identification du véhicule 8K-9-066499 et peuvent être utilisées 2 fois partir du numéro d'identification du véhicule 8K-9-066500.

\*\*\* A remplacer.

\*\*\*\* Mettre un produit de scellement.

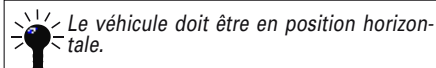
# MÉTHODES DE RÉPARATION



La boîte de vitesses se dépose seule, par le dessous du véhicule.

## Boîte de vitesses

### VIDANGE-REPLISSAGE ET NIVEAU D'HUILE DE LA BOÎTE DE VITESSES



Le véhicule doit être en position horizontale.

#### VIDANGE

- Débrancher la batterie.
- Déposer les carénages de protection sous le moteur.
- Déposer le bouchon de remplissage/niveau (2) (Fig.2).
- Déposer le bouchon de vidange (1) (Fig.1).

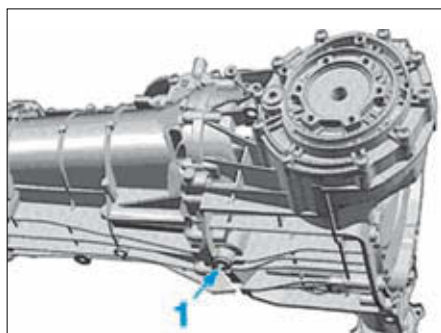


FIG. 1

- Laisser s'écouler l'huile dans un récipient.
- Reposer le bouchon de vidange et le serrer au couple prescrit.

#### REPLISSAGE ET NIVEAU D'HUILE

- Si cela n'a pas été fait au préalable :
  - débrancher la batterie.
  - déposer les carénages de protection sous le moteur.
  - déposer le bouchon de remplissage/niveau (2).

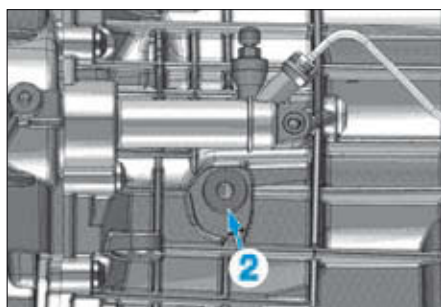


FIG. 2

- Effectuer le remplissage jusqu'à ce que le niveau atteigne le bord inférieur de l'orifice de remplissage.
- Reposer le bouchon de remplissage et le serrer au couple prescrit.

FIG. 5

### DÉPOSE-REPOSE DE LA BOÎTE DE VITESSES

#### OUTILLAGE NÉCESSAIRE

- Vérin d'organe ou cric d'atelier.
- Grue d'atelier.
- [1]. Dispositif de blocage du volant moteur (réf Audi : T40169) (Fig.88).

#### DÉPOSE

- Amener les roues avant en position ligne droite.
- Couper le contact d'allumage.
- Retirer la clé de contact.
- Débrancher la batterie.
- Déposer le cache de protection supérieur du moteur.
- Déposer les carénages sous le véhicule.
- Déposer l'écran pare-boue droit.
- Dévisser les écrous du tuyau de sortie du collecteur d'échappement (Fig.3).

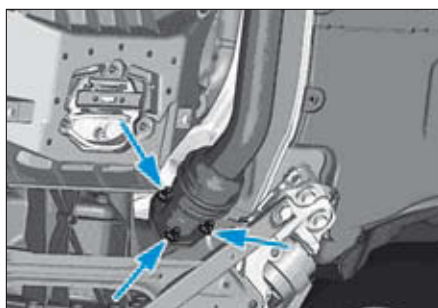


FIG. 3

- Désolidariser la ligne d'échappement au niveau du coude (Fig.4).

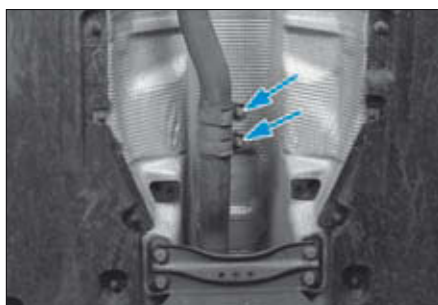
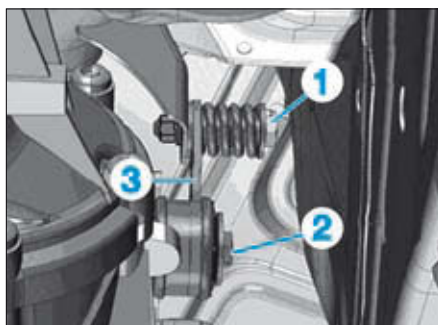


FIG. 4

- Déposer le boulon (1) et la vis (2) de la patte de maintien (3) du filtre à particules (Fig.5).



- Déposer la patte de maintien (3).
- Effectuer la vidange du circuit de refroidissement (voir opération concernée).
- Déposer le joint de grille d'auvent.
- Déposer les caches d'auvent.
- Dévisser la vis (4) et dégager le boîtier de distribution (Fig.6).
- Retirer le connecteur (5) de l'alimentation de la batterie.

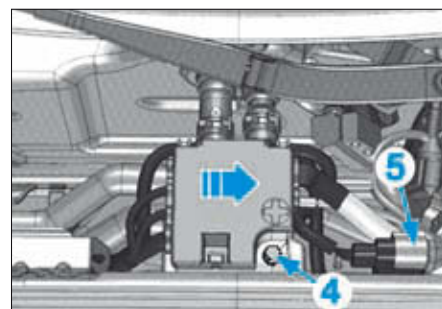


FIG. 6

- Si équipé :
  - les vis (6) de la barre antirapprochement (Fig.7),
  - la barre antirapprochement (7).

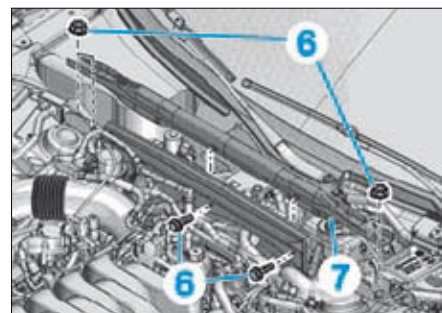


FIG. 7

- Effectuer un repérage des durits de liquide de refroidissement au niveau de la cloison du caisson d'eau.
- Déposer les durits de liquide de refroidissement.
- Déposer le raccord entre le tuyau de dépression et le servofrein.
- En passant par le caisson d'eau, déposer la vis (8) de barre d'accouplement de tringle de poussée sur l'arbre de commande des vitesses (Fig.8).

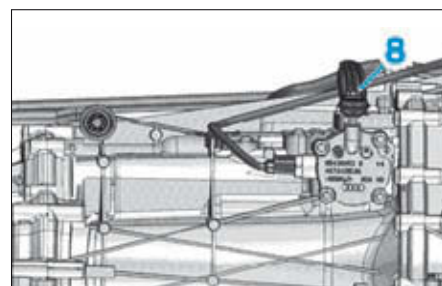


FIG. 8



- Déposer le boîtier de filtre à air.
- Déposer les vis (9) du turbocompresseur (Fig.9).

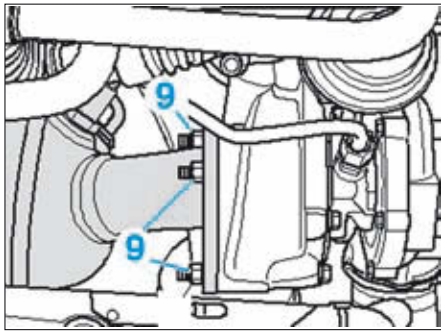


FIG. 9

- Soulever le filtre à particules et l'attacher.
- Déposer les 4 vis supérieures (10) de boîte de vitesses (Fig.10).

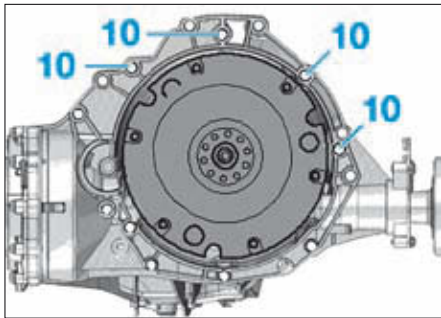


FIG. 10

- Déposer la vis supérieure (11) du démarreur (Fig.11).



Récupérer l'entretoise (12).

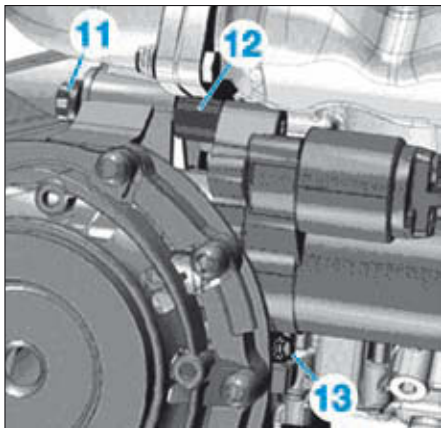


FIG. 11

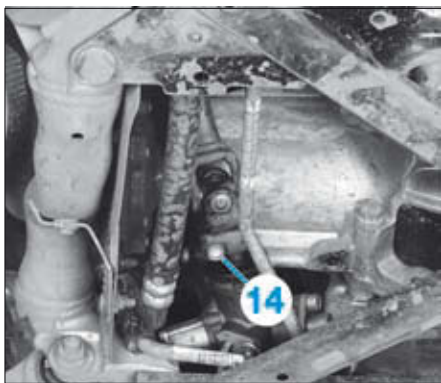


FIG. 12

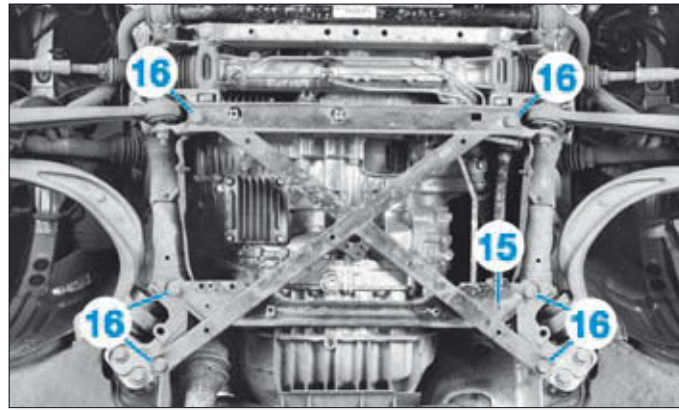


FIG. 13

- Réaliser un montage en soutien du moteur.
- Déposer la vis (14) du joint de cardan de colonne de direction sur le boîtier (Fig.12).
- Repousser le joint de cardan le plus haut possible.
- Déposer la vis (15) canalisation hydraulique de direction assistée sur le renfort de berceau (Fig.13).
- Déposer les vis (16) du renfort de berceau.
- Afin d'engager la 6<sup>e</sup> vitesse, tirer l'arbre de commande (17) et pousser le levier de commande (18) vers l'avant dans le sens de la flèche (Fig.14).

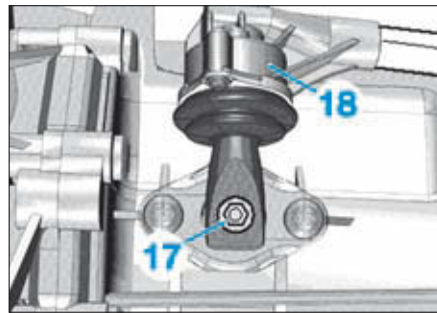


FIG. 14

- Déposer le cache (19) (Fig.15).

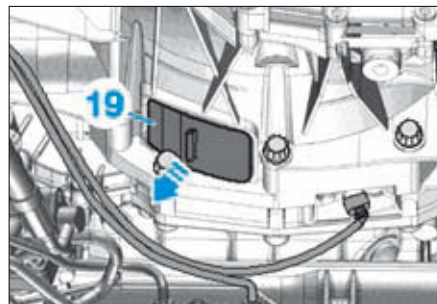


FIG. 15

- Tourner les roues dans sens de rotation du moteur afin de déposer les 3 vis du plateau d'entraînement positionnées tous les 120° (Fig.16).

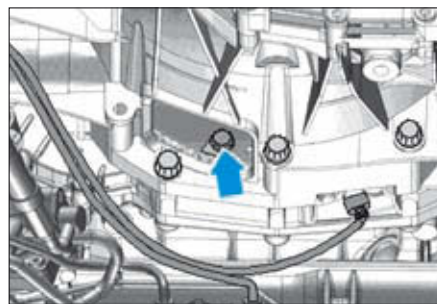


FIG. 16

- Déposer les vis (flèches) de la tôle pare-chaaleur de l'arbre de transmission droit (Fig.17).

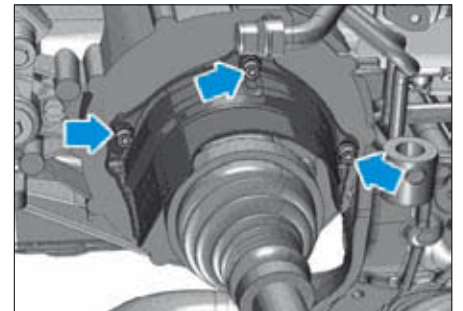


FIG. 17

- Déposer les vis (flèches) des arbres de transmission droit et gauche sur les arbres de sortie de boîte de vitesses (Fig.18).

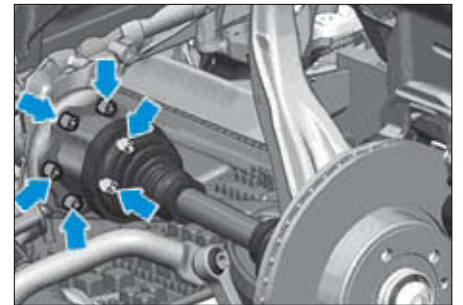


FIG. 18

- Si équipé du dispositif START/STOP, débrancher le connecteur (20) du capteur de position point mort (Fig.19).

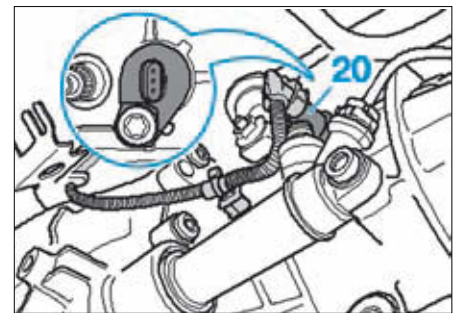


FIG. 19



- Déposer la vis (21) du cylindre récepteur d'embrayage et attacher ce dernier (Fig.20).
- Déposer la vis (22) de l'arbre de commande.

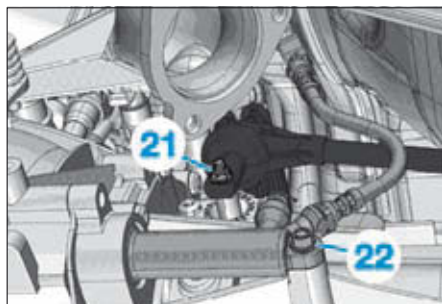


FIG. 20

- A l'aide d'un extracteur (23), retirer le levier de commande des vitesses (24) (Fig.21).

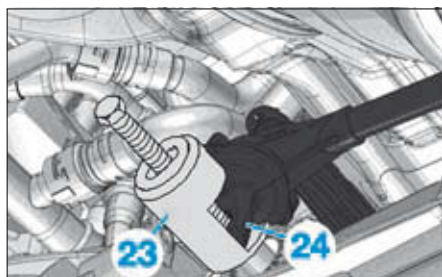


FIG. 21

- Déposer les vis (24) du support inférieur (Fig.22).

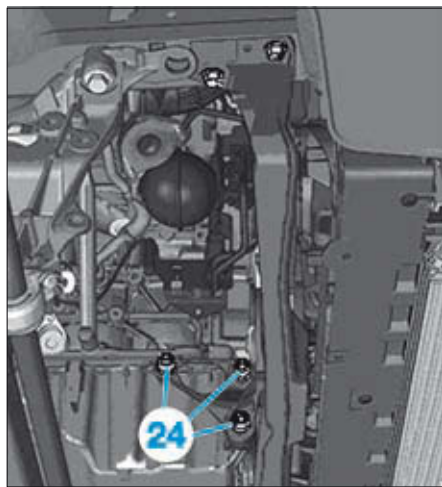


FIG. 22

- Placer un cric d'atelier sous la boîte de vitesses et réaliser un montage afin de la maintenir correctement sur celui-ci.
- Déposer les vis (25) de la traverse de tunnel (Fig.23).

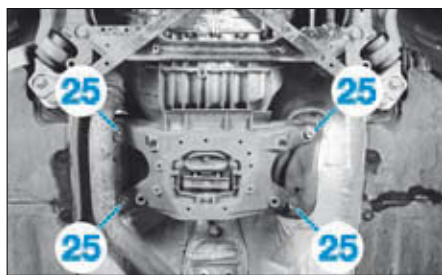


FIG. 23

- Abaisser la boîte de vitesses de la cote X = 80 mm maxi.



- Déclipser le câble électrique (26) de la boîte de vitesses (Fig.24).
- Déclipser le support (27) et le connecteur (28) de la sonde de température des gaz d'échappement et l'accrocher en hauteur.

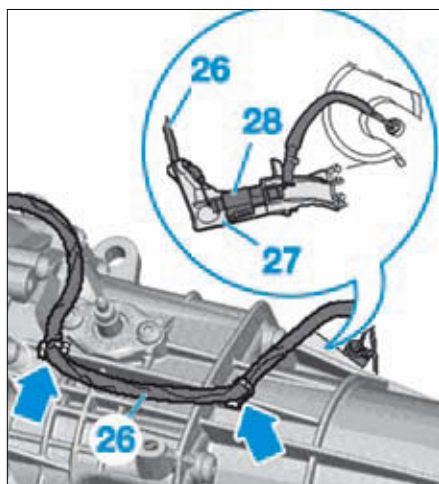


FIG. 24

- Débrancher le connecteur (29) du contacteur de rapport et dégager le câble électrique (Fig.25).
- Déposer la vis (30) de la tringle de poussée.

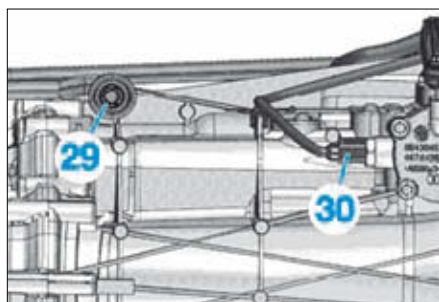


FIG. 25

- Déposer la vis (13) du démarreur (Fig.11).
- Retirer le démarreur et le laisser en position sans le débrancher.
- Retirer le démarreur et le laisser en position sans le débrancher.
- Déposer les 4 vis inférieures (31) de boîte de vitesses (Fig.26).
- Incliner la boîte de vitesses et la faire passer du côté du filtre à particules. Lors de cette opération pousser la boîte de vitesses légèrement vers la gauche.
- Abaisser la boîte de vitesses en la faisant passer à côté du pignon du boîtier de direction et à côté du berceau avec le couvercle du différentiel.
- Dégager le faisceau électrique.
- Déposer la boîte de vitesses.

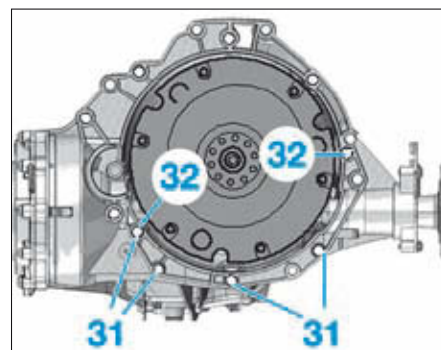


FIG. 26

 En abaissant la boîte de vitesses, veiller à ce que l'espace disponible au niveau des arbres de transmission soit suffisant.

### REPOSE

À la repose, respecter les précautions suivantes :

- remplacer systématiquement tous les écrous auto-freinés, toutes les vis qui nécessitent un serrage angulaire ainsi que tous les joints d'étanchéité.
- contrôler l'absence de traces d'usure sur l'arbre primaire au niveau du point d'appui dans le plateau d'entraînement (flèche) (Fig.27) ; si nécessaire, remplacer le roulement à aiguilles situé dans le plateau d'entraînement.

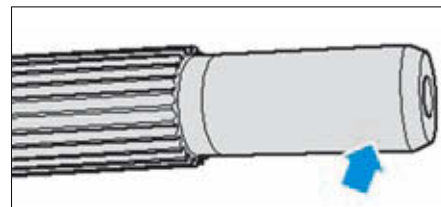



FIG. 27

- s'assurer de la présence des douilles de centrage (32) de la boîte de vitesses sur le bloc-cylindres (Fig.267).
- mettre en place l'outil [1] dans le carter de boîte de vitesses et dans le volant moteur (33) du module d'embrayage en procédant par le bas (Fig.28).

 L'outil [1] doit s'engager dans l'évidement en forme de demi-cercle (34) et également dans l'alésage de pigeage (35). L'alésage (35) est unique sur le volant moteur. Il est nécessaire de tourner le module d'embrayage dans le cas où celui-ci n'est pas en face de la pige de l'outil [1].

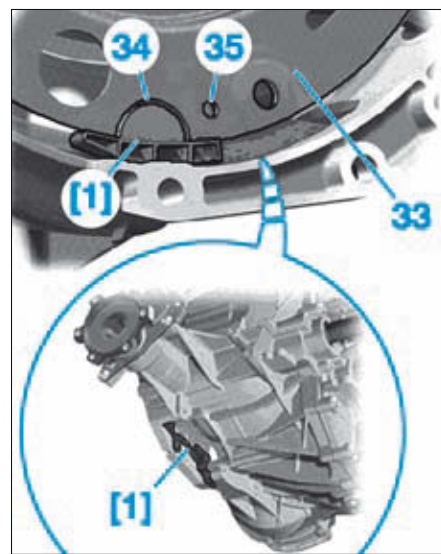
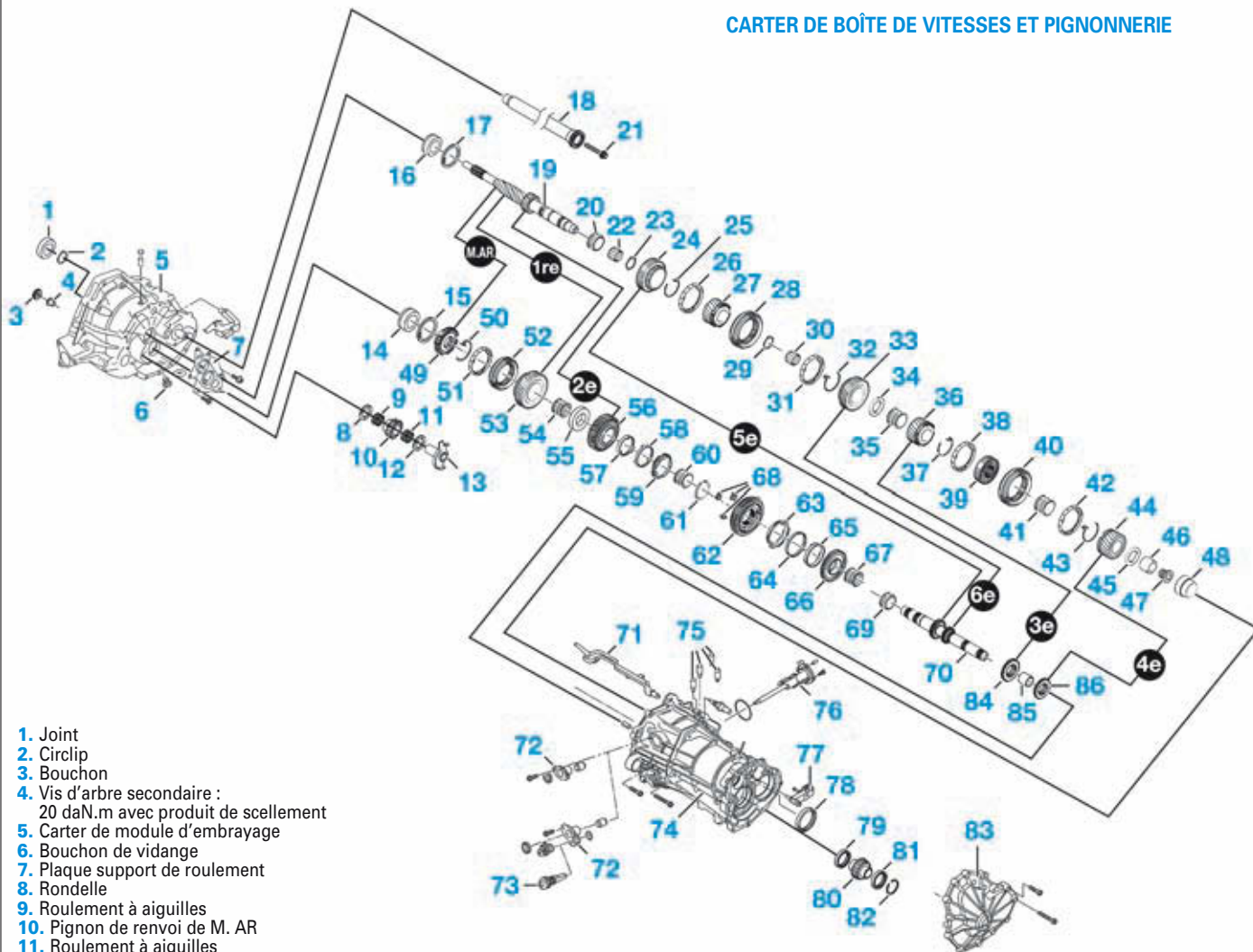


FIG. 28

## CARTER DE BOÎTE DE VITESSES ET PIGNONNERIE



1. Joint
2. Circlip
3. Bouchon
4. Vis d'arbre secondaire :  
20 daN.m avec produit de scellement
5. Carter de module d'embrayage
6. Bouchon de vidange
7. Plaque support de roulement
8. Rondelle
9. Roulement à aiguilles
10. Pignon de renvoi de M. AR
11. Roulement à aiguilles
12. Rondelle
13. Doigt de commande de M. AR
14. Roulement à billes
15. Circlip
16. Roulement à billes
17. Circlip
18. Arbre intermédiaire
19. Arbre primaire
20. Roulement à rouleaux
21. Vis d'arbre intermédiaire : 15 daN.m puis serrage angulaire de 90°
22. Roulement à aiguilles
23. Circlip
24. Pignon baladeur de 5<sup>e</sup> vitesse
25. Ressort
26. Bague de synchronisation de 5<sup>e</sup> vitesse
27. Moyeu synchroniseur de 5<sup>e</sup>/6<sup>e</sup> vitesse
28. Baladeur de 5<sup>e</sup>/6<sup>e</sup> vitesse
29. Circlip
30. Roulements à aiguilles
31. Bague de synchronisation de 6<sup>e</sup> vitesse
32. Ressort
33. Pignon baladeur de 6<sup>e</sup> vitesse
34. Rondelle
35. Roulement à aiguilles
36. Pignon baladeur de 3<sup>e</sup> vitesse
37. Ressort
38. Bague de synchronisation de 3<sup>e</sup> vitesse
39. Moyeu synchroniseur de 3<sup>e</sup>/4<sup>e</sup> vitesse
40. Baladeur de 3<sup>e</sup>/4<sup>e</sup> vitesse
41. Roulement à aiguilles
42. Bague de synchronisation de 4<sup>e</sup> vitesse
43. Ressort
44. Pignon baladeur de 4<sup>e</sup> vitesse
45. Rondelle
46. Bague intérieure
47. Vis d'arbre primaire : 20 daN.m avec produit de scellement
48. Manchon
49. Moyeu synchroniseur de M. AR

50. Ressort
51. Bague de synchronisation de M. AR
52. Baladeur de M. AR
53. Pignon baladeur de M. AR
54. Roulement à aiguilles
55. Rondelle
56. Pignon baladeur de 1<sup>re</sup> vitesse
57. Bague intérieure de 1<sup>re</sup> vitesse
58. Bague intermédiaire de 1<sup>re</sup> vitesse
59. Bague de synchronisation de 1<sup>re</sup> vitesse
60. Roulement à aiguilles
61. Circlip
62. Ensemble moyeu synchroniseur et baladeur de 1<sup>re</sup>/2<sup>e</sup> vitesse
63. Bague de synchronisation de 2<sup>e</sup> vitesse
64. Bague intermédiaire de 2<sup>e</sup> vitesse
65. Bague intérieure de 2<sup>e</sup> vitesse
66. Pignon baladeur de 2<sup>e</sup> vitesse
67. Roulement à aiguilles
68. Pièce de pression
69. Roulement à rouleaux
70. Arbre secondaire
71. Tôle pare-huile
72. Palier
73. Capteur de position point mort (avec dispositif START/STOP)
74. Carter de pignonnérie
75. Douille d'arrêt
76. Arbre de commande
77. Tôle pare-huile
78. Douille de roulement
79. Douille de roulement
80. Pignon droit
81. Douille de roulement
82. Circlip
83. Carter arrière
84. Pignon de 3<sup>e</sup> vitesse
85. Douille entretoise
86. Pignon de 4<sup>e</sup> vitesse



- approcher la boîte de vitesses puis mettre en place le cylindre récepteur d'embrayage.
- Dans le cas où le plateau d'entraînement est monté avec des fixations (36), les faire correspondre avec un grand évidement du volant moteur (33) (Fig.29).



Si les fixations (36) du plateau d'entraînement ne se trouvent pas dans un évidement du volant moteur, des défaillances considérables du fonctionnement de l'embrayage risquent de survenir.

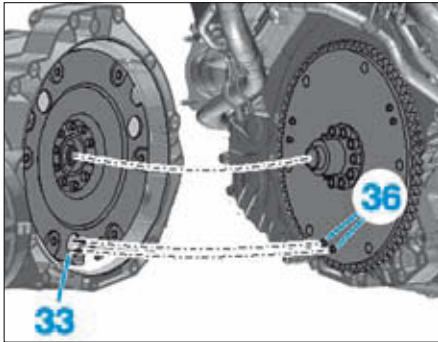


FIG. 29

- lorsque le moteur est accoupler à la boîte de vitesses, retirer l'outil [1].
- pousser légèrement le volant moteur (33) contre le plateau d'entraînement dans le sens de la flèche à l'aide d'un levier (37) par la trappe de visite inférieure (38) (Fig.30).



Si le volant moteur ne plaque pas correctement le plateau d'entraînement, il y a un risque de gauchissement de celui-ci.

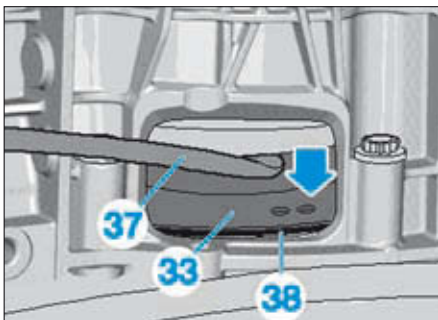


FIG. 30

- serrer les fixations inférieures de boîte de vitesses, puis effectuer la suite des opérations de dépose dans l'ordre inverse de la repose.



Le levier de commande des vitesses (40) ne peut être positionné que d'une seule manière sur l'arbre de commande (39) (interruption dans la denture de l'arbre (flèche) (Fig.31).

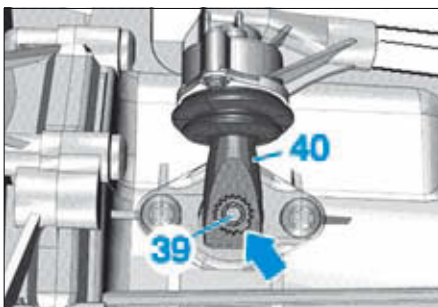


FIG. 31

- lors de la repose de la bielle de reprise de couple (41), la butée d'amortissement (42) doit alors reposer contre la traverse sans jeu ni contrainte (Fig.32).
- la repose du module d'embrayage sur le plateau d'entraînement nécessite de visser la 1<sup>re</sup> vis à 2 N.m, de tourner les roues avant dans le sens de rotation du moteur de 120° afin d'atteindre la 2<sup>e</sup> vis et de la serrer à 2 N.m. Tourner encore de 120° afin d'atteindre la 3<sup>e</sup> vis et de la serrer au couple de serrage prescrit. Atteindre les 2 vis restantes et les serrer au couple de serrage prescrit.
- respecter les couples de serrage prescrits.
- contrôler le niveau de la boîte de vitesses.
- effectuer le remplissage et la purge du circuit de refroidissement (voir opération concernée).
- effectuer le réglage et le contrôle de la commande des vitesses.

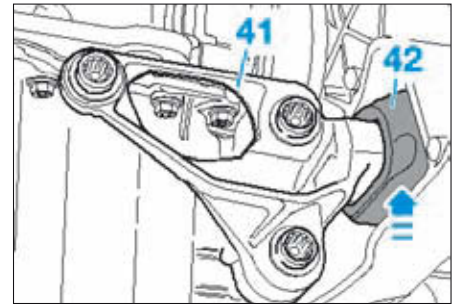
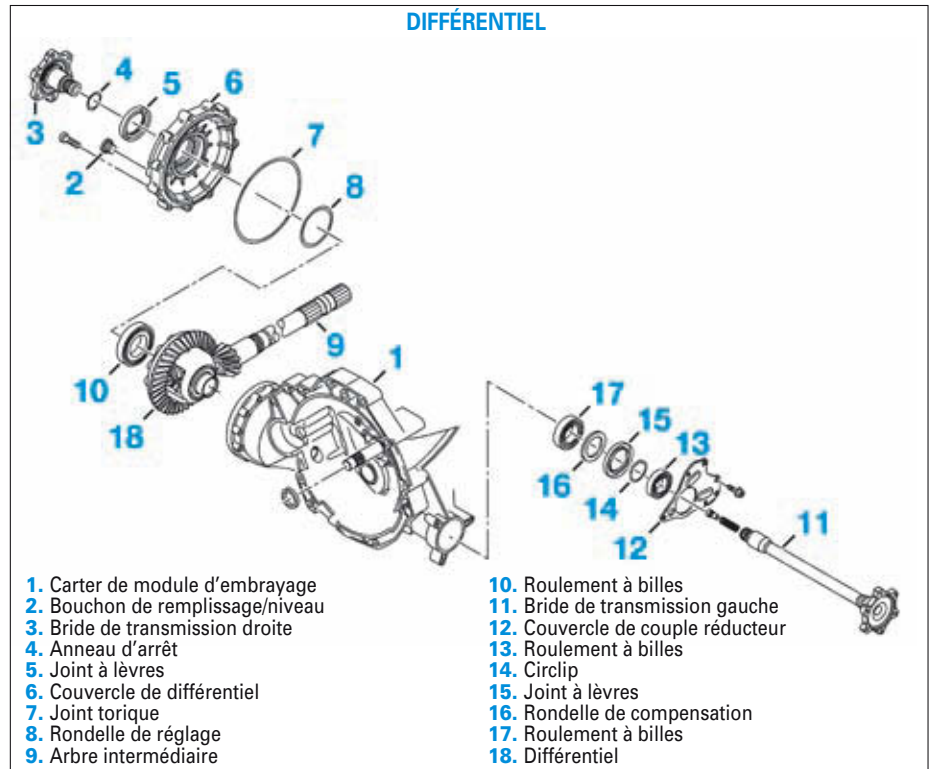


FIG. 32

DIFFÉRENTIEL



1. Carter de module d'embrayage
2. Bouchon de remplissage/niveau
3. Bride de transmission droite
4. Anneau d'arrêt
5. Joint à lèvres
6. Couvercle de différentiel
7. Joint torique
8. Rondelle de réglage
9. Arbre intermédiaire

10. Roulement à billes
11. Bride de transmission gauche
12. Couvercle de couple réducteur
13. Roulement à billes
14. Circlip
15. Joint à lèvres
16. Rondelle de compensation
17. Roulement à billes
18. Différentiel

## Commande des vitesses

### DÉPOSE-REPOSE DE LA COMMANDE DES VITESSES

#### DÉPOSE

- Couper le contact d'allumage.
- Déposer le pommeau de levier de vitesses avec le soufflet
- Déposer l'unité de commande de climatisation.
- Déposer l'unité de commande du système multi-média.
- Déposer le cendrier avant.
- Déposer le cache au dessus de la commande des vitesses (Fig.1).
- Déposer les écrous de fixation (flèches) de la commande des vitesses (Fig.2).

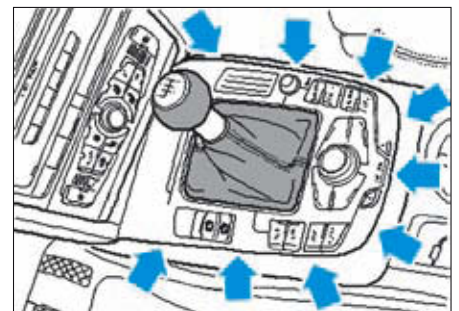


FIG. 1

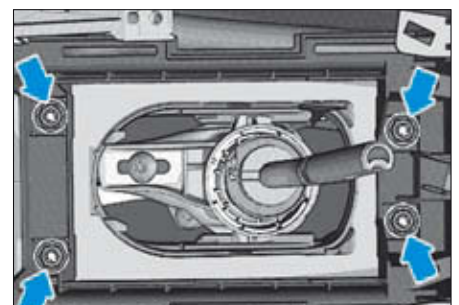


FIG. 2

GÉNÉRALITÉS

MÉCANIQUE

ÉQUIPEMENT ÉLECTRIQUE

CARROSSERIE

- Déposer les carénages sous le véhicule.
- Déposer les vis (1) du support inférieur (Fig.3).

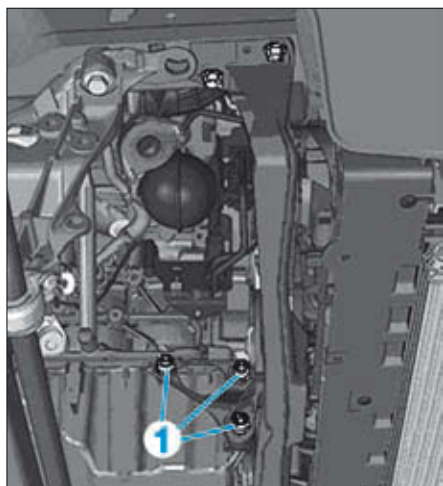


FIG. 3

- Désolidariser la ligne d'échappement au niveau du coude (Fig.4).



FIG. 4

- Déposer les vis (2) et retirer la traverse (3) (Fig.5).
- Déposer les écrous (4) et retirer la tôle calorifuge (5).

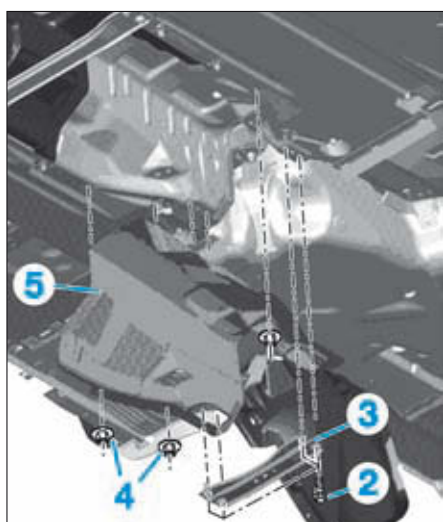


FIG. 5

- Placer un cric d'atelier sous la boîte de vitesses et réaliser un montage afin de la maintenir correctement sur celui-ci.
- Déposer les vis (6) de la traverse de tunnel (Fig.6).

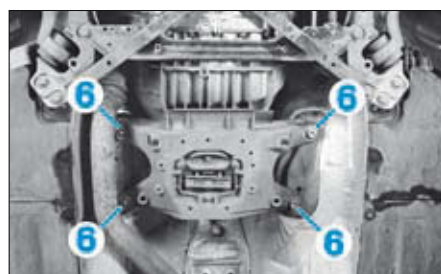
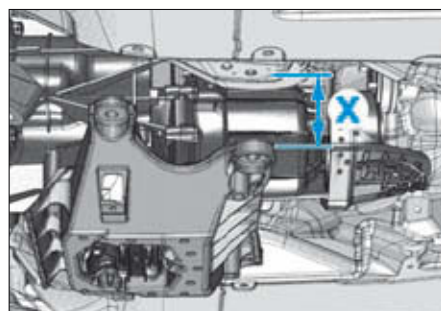


FIG. 6

- Abaisser la boîte de vitesses de la cote X = 80 mm maxi.



- Déposer la vis (7) de la tringle de poussée et la vis (8) de la tringle de commande (Fig.7).

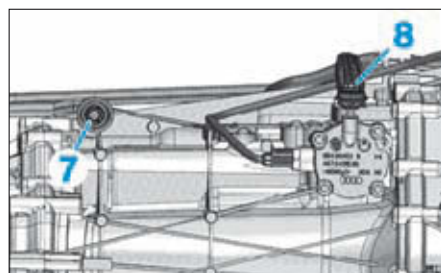


FIG. 7

- Déposer la vis (9) de l'arbre de commande (Fig.8).

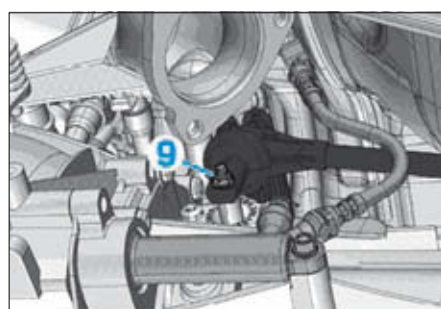


FIG. 8

- A l'aide d'un extracteur (10), retirer le levier de commande des vitesses (11) (Fig.9).

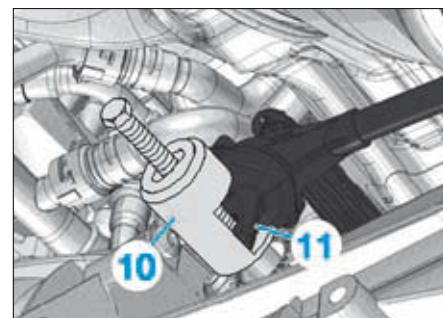


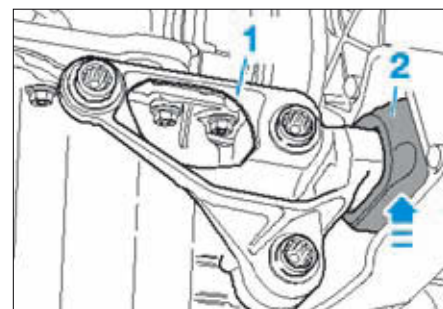
FIG. 9

- Extraire la commande des vitesses vers l'arrière.

**REPOSE**

**À la repose :**

- lors de la repose de la biellette de reprise de couple (1), la butée d'amortissement (2) doit alors reposer contre la traverse sans jeu ni contrainte.



- remplacer systématiquement les vis et les écrous freinés
- procéder au réglage et contrôle de la commande des vitesses.

**RÉGLAGE ET CONTRÔLE DE LA COMMANDE DES VITESSES**

**RÉGLAGE**

- Couper le contact d'allumage.
- Déposer le pommeau de levier de vitesses avec le soufflet
- Déposer l'unité de commande de climatisation.
- Déposer l'unité de commande du système multi-média.
- Déposer le cendrier avant.
- Dégrafer la garniture de console centrale (Fig.1)

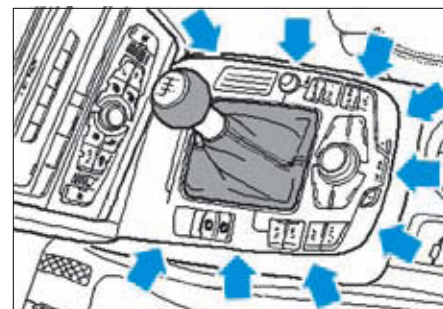



FIG. 1



- Mesurer la cote (X) (Fig.2).

 Elle doit être de 25 mm.

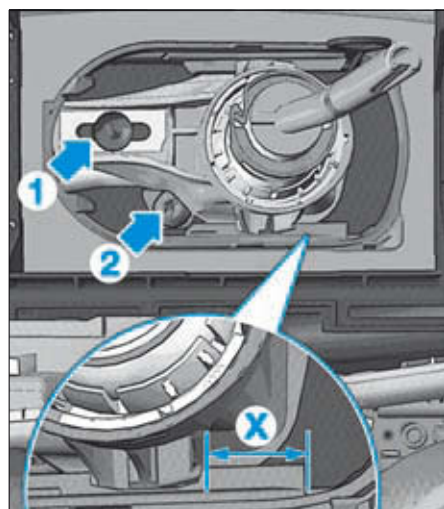




FIG. 2

- Si la cote n'est pas atteinte procéder de la manière suivante (Fig.2) :
- desserrer la vis (1) de la tringle de poussée.

 la tringle de poussée, dans la commande des vitesses, doit pouvoir être déplacée facilement vers l'avant et vers l'arrière sur la pièce coulissante.

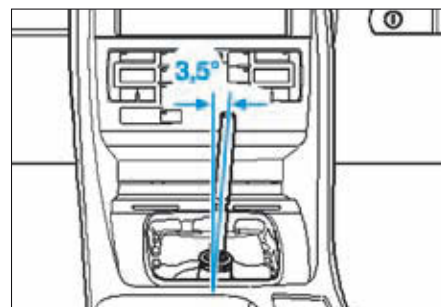
- régler la cote (X) en déplaçant la tringle de poussée dans la commande des vitesses.
- serrer la vis (1) au couple.
- Desserrer la vis (2) de la tringle de commande.


 La liaison de la tringle de commande doit être parfaitement mobile par rapport au levier de commande.

- Ajuster le levier de vitesses comme suit :
  - centrer le levier de vitesses (l'écart entre le roulement de levier de vitesses et la partie inférieure du levier doit être identique partout.
  - orienter légèrement le levier de vitesses de 3,5° vers la droite.
  - maintenir le levier dans cette position.
  - serrer la vis de la tringle de commande au couple.
- Contrôler le réglage


**CONTRÔLE**


- Démarrer le moteur.
- Actionner l'embrayage.
- Passer plusieurs fois toutes les vitesses.
- Passer la marche arrière.
- Vérifier que la marche arrière est bien engagée et non pas la 1<sup>re</sup> vitesse.



 Si la 1<sup>re</sup> vitesse est engagée au lieu de la marche arrière, le levier de vitesses est trop à gauche. Rectifier le réglage

- Retirer la marche arrière puis passer la 2<sup>e</sup> vitesse.

 Si le levier de vitesses accroche lorsqu'on engage la 2<sup>e</sup> vitesse, le levier de vitesses se trouve trop à droite. Rectifier le réglage.

 Il ne doit être possible de passer la marche arrière qu'après avoir actionné le dispositif de verrouillage de la marche arrière. Le levier de vitesses doit revenir automatiquement de la voie de la marche arrière dans la voie des 3<sup>e</sup> et 4<sup>e</sup> vitesses. Si une vitesse accroche toujours après avoir été engagée plusieurs fois de suite, recommencer la procédure de réglage de la commande des vitesses.

GÉNÉRALITÉS

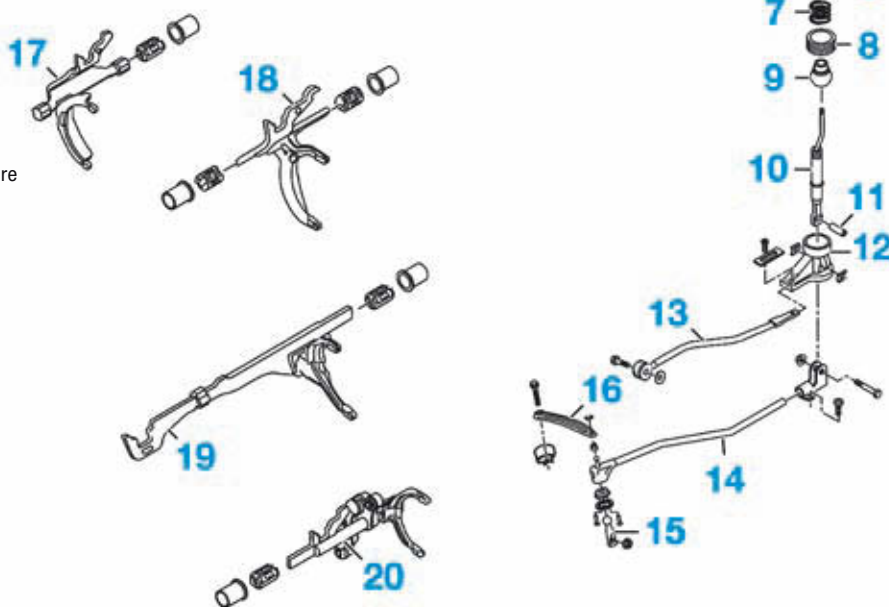
MÉCANIQUE

ÉQUIPEMENT ÉLECTRIQUE

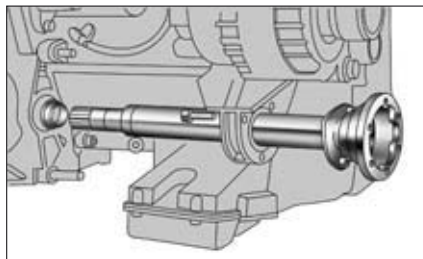
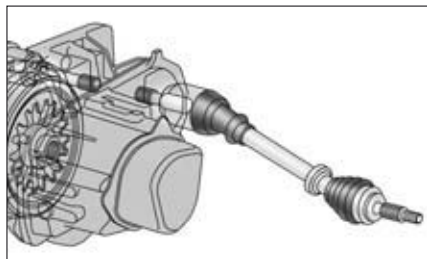
CARROSSERIE

**COMMANDE DES VITESSES**

1. Pommeau de levier de vitesses avec garniture
2. Protection
3. Joint
4. Logement
5. Circlip
6. Douille
7. Ressort
8. Coussinet
9. Bille
10. Levier de vitesses
11. Tube d'écartement
12. Palier de levier de vitesses
13. Tringle de poussée
14. Tringle de commande
15. Levier de commande
16. Barre d'accouplement
17. Ensemble fourchette de M. AR
18. Ensemble fourchette de 1<sup>re</sup>/2<sup>e</sup> vitesse
19. Ensemble fourchette de 3<sup>e</sup>/4<sup>e</sup> vitesse
20. Ensemble fourchette de 5<sup>e</sup>/6<sup>e</sup> vitesse







# Transmissions

## CARACTÉRISTIQUES

### DESCRIPTIF

La transmission du mouvement aux roues avant est assurée par 2 arbres comportant un joint homocinétique à chacune de leurs extrémités.

Joint homocinétiques de type :

- à billes (côté roue)
- tripode coulissant (côté boîte de vitesses)

Les arbres, côté différentiel, sont accouplés à des brides par 6 vis. Les brides sont rendues solidaires des planétaires.

## Ingrédients

### GRAISSE DES JOINTS HOMOCINÉTIQUES

#### Capacité de graisse des joints homocinétiques

	Quantité de graisse totale (g)	Quantité dans le joint (g)	Quantité dans le soufflet (g)
Diamètre du joint (côté boîte de vitesses) (mm)			
85/88	128/90	64/50	60/40
94/100	194/140	100/80	94/60
99/106	280	100	180
Joint (côté roue) (mm)	160	80	80

Préconisation : graisse pour joint homocinétique répondant à la spécification VW G 000 603.

## Couples de serrage (en daN.m)

Vis de bride de transmission\* : 7 daN.m.

Vis de transmission\* :

- 1<sup>er</sup> passe : 20 daN.m

- 2<sup>e</sup> passe : 180°.

Boulon des bras supérieurs sur le pivot\* : 4 daN.m.

Vis du roulement de roue sur le pivot\* :

- 1<sup>er</sup> passe : 8 daN.m.

- 2<sup>e</sup> passe : serrage angulaire 90°.

Vis de roue : 12 daN.m

\* Vis ou écrous à remplacer à chaque démontage.

# MÉTHODES DE RÉPARATION



Prendre soin de ne pas endommager les soufflets des joints homocinétiques lors de la dépose d'une transmission. Le remplacement d'un soufflet de transmission ne peut être envisagé que lorsque celui-ci a été endommagé récemment afin d'être sûr de l'état mécanique du joint homocinétique concerné et donc de la fiabilité de la réparation.

## DÉPOSE-REPOSE D'UNE TRANSMISSION

### DÉPOSE

- Du côté concerné, déposer l'enjoliveur de roue ou le cache central des roues en alliage.
- Véhicule au sol, desserrer de 90° la vis (1) de transmission sur le pivot (Fig.1).

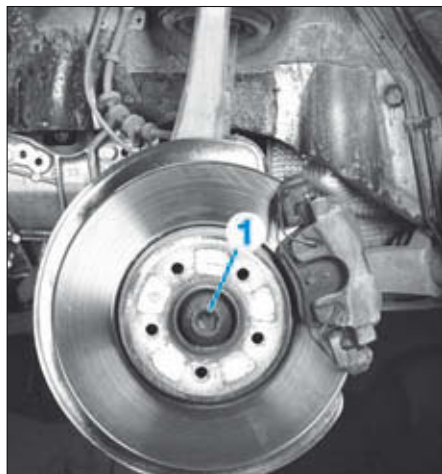


FIG. 1

- Lever et caler l'avant du véhicule.
- Déposer la roue.
- Déposer complètement la vis de transmission.
- Déposer le cache de protection du pare-boue au dessus de la transmission.
- Dévisser les vis (2) et déposer le cache (3) (Fig.2).

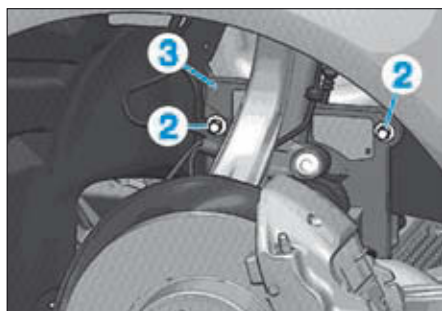


FIG. 2

- Dévisser les 6 vis de fixation (flèches) de l'arbre de transmission sur l'arbre de sortie de boîte (Fig.3).

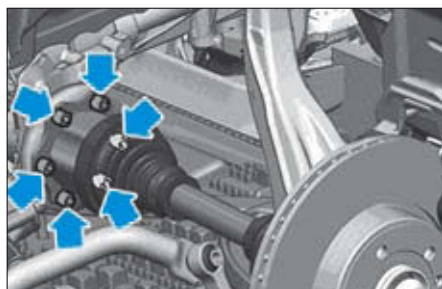


FIG. 3

- Extraire la transmission de la bride de sortie de boîte de vitesses.
- Déposer la vis (4) de fixation des bras supérieurs (5) sur le pivot (6) (Fig.4).

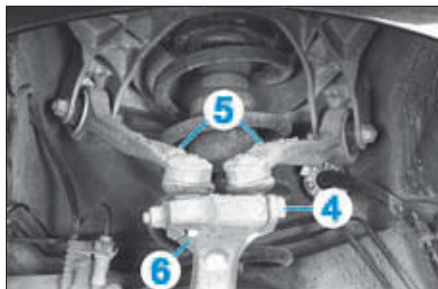


FIG. 4

- Extraire les 2 bras supérieurs du pivot.



Ne pas écarter les fentes de serrage des bras supérieurs du pivot sous peine de détériorer celui-ci.

- Basculer le pivot de côté.
- Retirer l'arbre de transmission.

### REPOSE

Lors de la repose, tenir compte des points suivants :

- Mettre en place la transmission dans le pivot.
- Respecter les couples de serrage.
- Effectuer une pression vers le bas sur les bras supérieurs lors du serrage sur le pivot.
- A l'aide d'un autre mécanicien, appuyer sur la pédale de frein pour serrer la vis de transmission au couple.
- Effectuer les serrages des bras de suspension que lorsque le véhicule est en position d'ordre de marche à vide.

## REPLACEMENT D'UN SOUFFLET DE TRANSMISSION CÔTÉ BOÎTE DE VITESSES

### DÉPOSE

- Serrer l'arbre de pont dans un étau, à l'horizontal en le protégeant avec des mordaches.
- Ouvrir les colliers de serrage du soufflet.
- Repousser le soufflet.
- Repérer la position du boîtier du tripode par rapport à l'arbre.
- Extraire le boîtier du tripode à l'aide d'un outil à inertie (Fig.5).

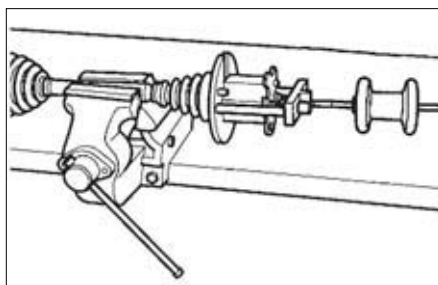


FIG. 5

- Repérer le tripode (2) par rapport à l'arbre (1) (Fig.6).

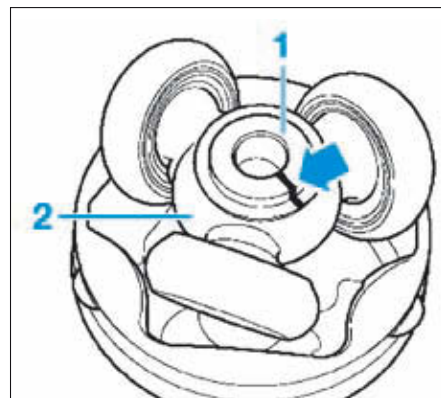


FIG. 6

- Eliminer les traces de graisse à l'aide d'un chiffon non pelucheux.
- Déposer le circlip du tripode.
- Extraire le tripode à la presse (Fig.7).

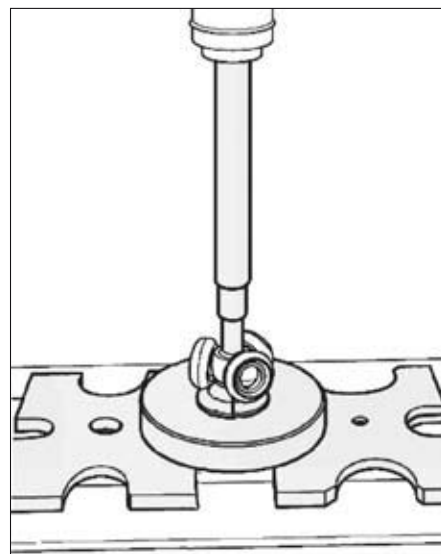


FIG. 7

- Déposer le soufflet.
- Eliminer les traces de graisse au niveau des cannelures de l'arbre.
- Contrôler l'usure du roulement.
- Nettoyer correctement l'arbre de transmission.

### REPOSE

- Enduire les cannelures de l'arbre, d'une fine couche de graisse préconisée.
- Insérer un soufflet neuf sur l'arbre de transmission.

GÉNÉRALITÉS

MÉCANIQUE

ÉQUIPEMENT ÉLECTRIQUE

CARROSSERIE

Il existe deux types de montage d'arbre. L'un avec une gorge repère (Fig.8) et l'autre avec creux (Fig.9).

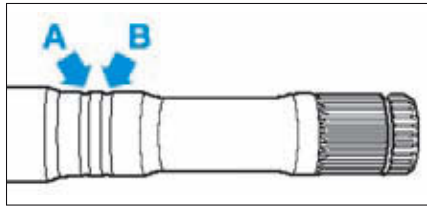


FIG. 8

Mettre en place le soufflet de protection dans la gorge extérieure (B). La gorge intérieure (A) doit rester visible " gorge de contrôle " pour garantir un montage correct du soufflet de protection.

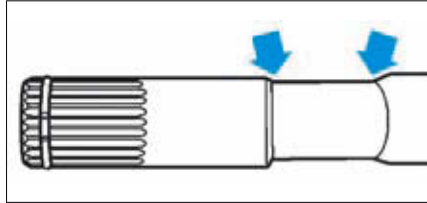


FIG. 9

Placer le soufflet de protection entre les flèches.

- Emmancher à la presse le circlip jusqu'au milieu des cannelures.

Le chanfrein du tripode est orienté vers l'arbre et sert d'aide au montage.

- Monter le tripode à la presse sur l'arbre en tenant compte des repères préalablement fait au démontage et enfoncer l'ensemble jusqu'en butée (Fig.10).

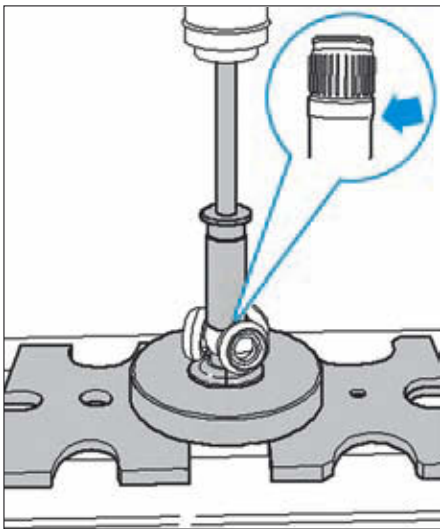


FIG. 10

- Remonter le circlip de blocage du tripode.
- Mettre la quantité de graisse préconisée dans le joint.
- En tenant compte du repère réalisé au démontage, poser le boîtier sur le tripode à l'aide d'un maillet.
- Mettre la quantité de graisse préconisée dans le soufflet.
- Placer le tripode à mi-course puis mettre le soufflet sur le boîtier (Fig.11).

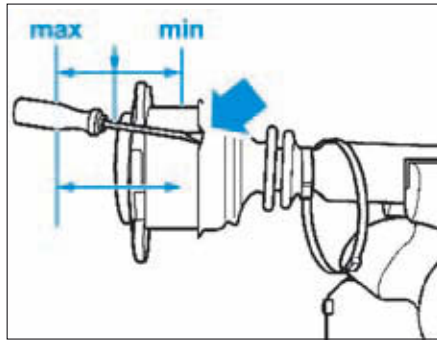


FIG. 11

- Vider l'air qu'il contient en passant un tournevis entre le boîtier et le soufflet sans l'endommager.
- Remonter les colliers avec une pince adaptée.

Afin de pouvoir plus facilement insérer les vis de la transmission sur l'arbre de sortie de la boîte, l'œillet de serrage du collier doit se trouver entre les brides de fixation (3) et (4) du joint (Fig.12).

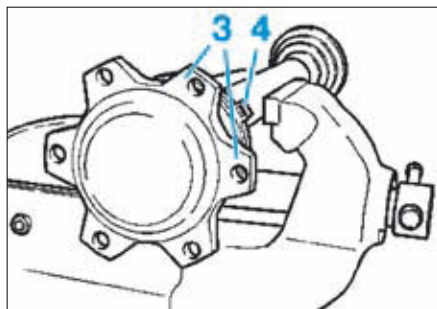


FIG. 12

REPLACEMENT D'UN SOUFFLET DE TRANSMISSION CÔTÉ ROUE

DÉPOSE

- Serrer l'arbre de pont dans un étau muni de mordaches.

- Ouvrir les colliers de serrage.
- Repousser le soufflet.
- Frapper avec un mandrin en cuivre ou en laiton sur la bague intérieure du joint homocinétique (Fig.13).

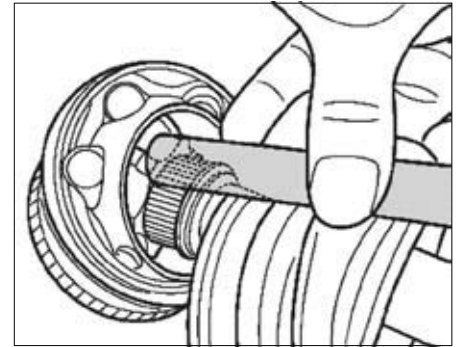


FIG. 13

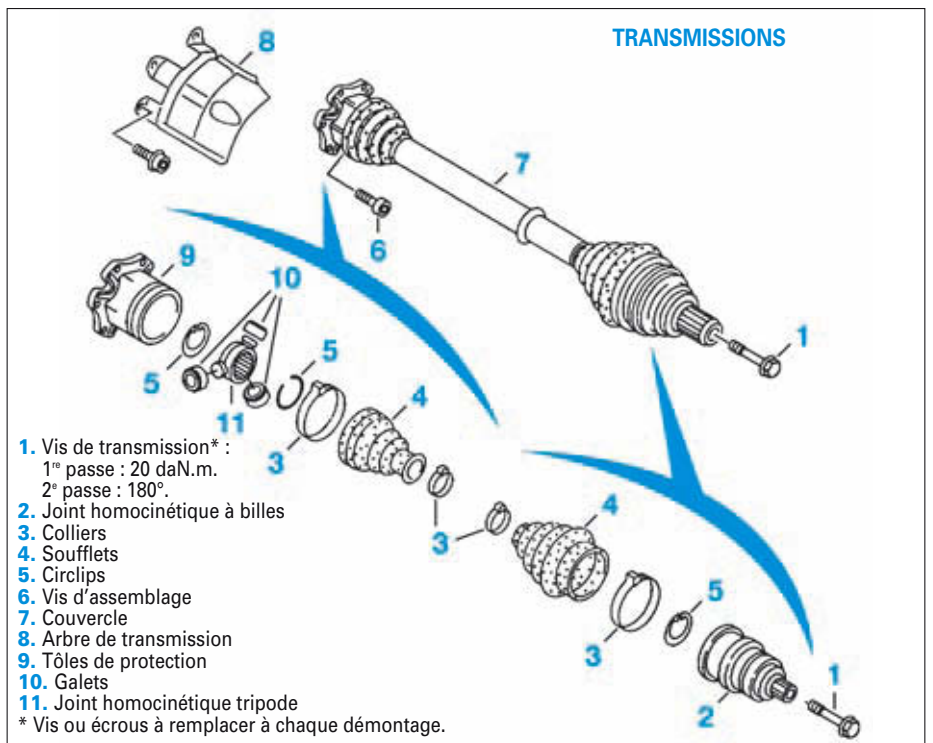
- Déposer le joint homocinétique côté roue.
- Déposer le soufflet.

REPOSE

- Insérer un soufflet neuf sur l'arbre de transmission.

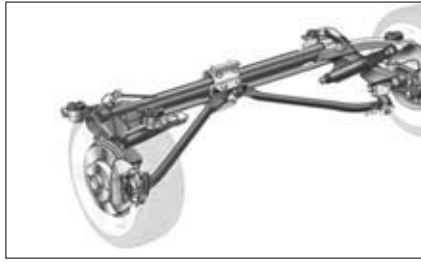
Il existe deux types de montage d'arbre. L'un avec une gorge repère (Fig.8) et l'autre avec creux (Fig.9).

- Mettre un circlip d'arrêt neuf en place.
- Mettre la quantité de graisse préconisée dans le joint.
- Enduire les cannelures d'une fine couche de graisse préconisée pour le joint homocinétique.
- Visser l'ancienne vis de la transmission dans la tulipe.
- Emmancher le joint sur la transmission en frappant sur l'ancienne vis à l'aide d'un maillet en plastique, jusqu'à ce que le circlip s'encliquette.
- Mettre la quantité de graisse préconisée dans le soufflet.
- Vider le soufflet de protection de l'air.
- Serrer le collier de serrage.



1. Vis de transmission\* :  
1<sup>re</sup> passe : 20 daN.m.  
2<sup>e</sup> passe : 180°.
2. Joint homocinétique à billes
3. Colliers
4. Soufflets
5. Circlips
6. Vis d'assemblage
7. Couvercle
8. Arbre de transmission
9. Tôles de protection
10. Galets
11. Joint homocinétique tripode
- \* Vis ou écrous à remplacer à chaque démontage.





# Suspensions - Trains - Géométrie

## CARACTÉRISTIQUES

### Géométrie

#### IDENTIFICATION DES TRAINS ROULANTS

L'identification des trains roulants s'effectue avec l'étiquette des renseignements divers qui se trouve dans le coffre à bagage à proximité de la roue de secours ou dans le carnet d'entretien du véhicule.

**IDENTIFICATION DES TRAINS ROULANTS**

WAUZZZ **8K2** AN034174

**8K2 0QH** 4744301

A4 Lim. TDI2.0 R4  
105 KW A8M 11/09

CAGA — LLA  
LZ9Y / LZ9Y N5W / GD

E0A	7MG	4UE	6XD	5SL	5RU	
1KW	J0Z	1LT		1AS	1BA	<b>1</b>
3FA			5TE	7X1		
F0A		8GU	0G7	0YG	0JH	<b>2</b>
TH3	3NZ	8BP	U1A	X3A	1N3	
1XW		8Q3	9Q4	8Z5	D92	<b>3</b>
7T2	CL9	7K0	4X3	2K1		
3L5		4KC	3Y0	4K4	5D7	
1SA			Q1A		4GF	<b>4</b>

7.3 4.8 5.7 149

- Version de train roulant :  
**1BA** : Standard.  
**1BE** : Sport.  
**1BV** : Trains roulants sport S-Line.
- Identification pièce de rechange du train avant.
- Identification pièce de rechange du train arrière.
- Identification du système de contrôle des pressions des pneumatiques :  
**7K0** : Sans système de contrôle de la pression des pneus  
**7K6** : Indicateur de contrôle de pression des pneus  
**7K8** : Système de contrôle de la pression des pneus, fréquence de base 315 MHz

### VALEURS DE GÉOMÉTRIE

Le contrôle de la géométrie des trains roulants devra être effectué avec un véhicule à vide en ordre de marche :  
 - Les réservoirs de carburant et de lave-vitre doivent être remplis.  
 - L'outillage de bord et la roue de secours sont dans le véhicule à leur place d'origine.  
 - Pas de passager à bord.

#### Train avant

En degrés/minutes	Trains roulants standards (1BA)*	Trains roulants sport (1BE)*	Trains roulants sport S-Line (1BV)*
Carrossage **	- 0°43' ± 0°23'	- 1°5' ± 0°23'	- 1°13' ± 23'
Pincement par roue (réglable)	0°10' ± 5'		
Différence de pincement avec un braquage de 20°	1°49' ± 30'		
Angle de braquage de la roue extérieure lorsque la direction est braquée au maximum	33°12' + 1°30' / - 2°		
Angle de braquage de la roue intérieure lorsque la direction est braquée au maximum	39°36' + 1°30' / 2°		

\*. Indice des trains roulants se trouvant sur l'étiquette des renseignements divers (voir identification des trains roulants).

\*\* Le carrossage n'est pas réglable. Cependant, il est possible d'équilibrer le carrossage entre la gauche et la droite en déplaçant le berceau. Dissymétrie de carrossage inférieure à 30'.

#### Train arrière

En degrés/minutes	Trains roulants standards (1BA)*, sport (1BE) et sport S-Line (1BV)*
Carrossage (réglable) **	- 1°20' ± 25'
Pincement par roue (réglable)	0°10' ± 5'
Déport maxi admissible de trajectoire par rapport à l'axe longitudinal du véhicule	10'

\*. Indice des trains roulant se trouvant sur l'étiquette des renseignements divers (voir identification des trains roulants).

\*\* Dissymétrie de carrossage inférieure à 30'.

## Suspension-Train avant

### DESRIPTIF GÉNÉRAL

Suspension par roues indépendantes multibras.  
Combiné ressort hélicoïdal et amortisseur formant l'élément de suspension.

### ÉLÉMENTS DE LIAISON

Les bras sont en aluminium forgé et sont fixés sur le pivot par des liaisons élastiques. Ils sont montés de la façon suivante :

- un bras inférieur arrière de guidage est fixé au berceau et au pivot,
  - un bras porteur inférieur avant fixé au berceau et au pivot,
  - 2 bras supérieurs fixé entre le support supérieur d'amortisseur et le pivot.
- L'amortisseur est fixé sur le bras porteur inférieur avant par l'intermédiaire d'une chape sur laquelle vient se fixer la biellette de barre stabilisatrice.

### RESSORTS

Ressorts hélicoïdaux.  
Identification par repère de couleur.

### AMORTISSEURS

Amortisseurs télescopiques à air comprimé bitubulaire fixés sur le bras porteur inférieur avant par l'intermédiaire d'une chape de liaison.

### BARRE STABILISATRICE

Barre stabilisatrice fixée au berceau par deux paliers élastiques et liée aux chapes de liaison entre les amortisseurs et les bras inférieurs, par l'intermédiaire de biellettes de liaison.

Diamètre de barre stabilisatrice :  
- 25,6 mm (train 1BA).  
- 26,5 mm (trains 1BE et 1BV).

### MOYEURS AVANT

Roulement vissé sur le pivot et monté serré sur le porte fusée.

## Suspension-Train arrière

### DESRIPTIF GÉNÉRAL

Train arrière directionnel à bras multiples se composant :  
- d'un bras inférieur en fonte d'aluminium, fixé entre la traverse de suspension arrière et le porte-moyeu,  
- de 2 bras supérieurs en aluminium forgé, fixé entre la traverse de suspension arrière et le porte-moyeu.

### BARRE STABILISATRICE

Barre stabilisatrice fixée sur la traverse de suspension reliée aux bras inférieurs par des biellettes.

Diamètre de barre stabilisatrice :  
- 19,6 mm (train 1BA).  
- 21,7 mm (trains 1BE et 1BV).

### AMORTISSEURS

Amortisseurs télescopiques à air comprimé bitubulaire séparé du ressort. L'amortisseur et le ressort prennent appui directement sur le porte-moyeu.

### MOYEURS ARRIÈRE

Roulement intégré au moyeu, monté sur le porte moyeu avec une vis centrale.

## Couples de serrage (en daN.m et en degré)



Pour les couples de serrage, se reporter également aux différents "éclatés de pièces" dans les méthodes.

### SUSPENSION AVANT-TRAIN AVANT

Ecrou de tige d'amortisseur (\*) : 5 daN.m  
 Vis de palier supérieur de l'élément de suspension sur la caisse (\*) :  
 - 1<sup>re</sup> passe : 4 daN.m  
 - 2<sup>e</sup> passe : serrage angulaire 90°.  
 Boulon des bras supérieurs sur le palier de fixation (\*) :  
 - 1<sup>re</sup> passe : 5 daN.m  
 - 2<sup>e</sup> passe : serrage angulaire 90°.  
 Boulon des bras supérieurs sur le pivot (\*) : 4 daN.m  
 Boulon d'amortisseur sur la chape (\*) :  
 - 1<sup>re</sup> passe : 4 daN.m  
 - 2<sup>e</sup> passe : serrage angulaire 180°.  
 Boulon de chape sur le bras porteur (\*) :  
 - 1<sup>re</sup> passe : 9 daN.m  
 - 2<sup>e</sup> passe : serrage angulaire 180°.  
 Vis de biellette de barre stabilisatrice (\*) :  
 - 1<sup>re</sup> passe : 4 daN.m  
 - 2<sup>e</sup> passe : serrage angulaire 90°.  
 Boulon de bras porteur sur le berceau (\*) :  
 - 1<sup>re</sup> passe : 7 daN.m  
 - 2<sup>e</sup> passe : serrage angulaire 180°.  
 Boulon de bras de guidage sur le berceau (\*) :  
 - 1<sup>re</sup> passe : 7 daN.m  
 - 2<sup>e</sup> passe : serrage angulaire 180°.  
 Vis de rotule de bras porteur sur le pivot (\*) : 4 daN.m.  
 Ecrou des rotules des bras porteurs et des bras de guidages :  
 - Ecrou six pans à embase M12 (Ø 21 mm en surface d'appui) (\*) : 14,5 daN.m.  
 - Ecrou six pans à rondelle incorporée M12 (Ø 18 mm en surface d'appui) (\*) : 11 daN.m.  
 - Ecrou six pans à rondelle incorporée M12, (Ø 21 mm en surface d'appui) (\*) : 12 daN.m.  
 - Écrou six pans à rondelle incorporée M14, (Ø 21 mm en surface d'appui) (\*) : 14 daN.m.  
 Ecrou de rotule de direction sur le pivot (\*) :  
 - Ecrou six pans à embase :  
 - 1<sup>re</sup> passe : 2 daN.m.  
 - 2<sup>e</sup> passe : serrage angulaire 90°.  
 - Ecrou douze pans avec rondelle : 10 daN.m.  
 - Ecrou six pans avec rondelle : 11 daN.m.  
 Vis du roulement de roue sur le pivot (\*) :  
 - 1<sup>re</sup> passe : 8 daN.m.  
 - 2<sup>e</sup> passe : serrage angulaire 90°.  
 Vis de transmission sur le moyeu (\*) :  
 - 1<sup>re</sup> passe : 20 daN.m.  
 - 2<sup>e</sup> passe : 180°.  
 Ecrou de palier de barre stabilisatrice sur le berceau (\*) : 2,5 daN.m  
 Vis du berceau sur la caisse (\*) :  
 - 1<sup>re</sup> passe : 11,5 daN.m.  
 - 2<sup>e</sup> passe : 90°.  
 Vis du renfort de berceau (\*) :  
 - 1<sup>re</sup> passe : 9 daN.m.  
 - 2<sup>e</sup> passe : 90°.  
 (\*). Changer les vis ou les écrous après chaque démontage.

### SUSPENSION ARRIÈRE-TRAIN ARRIÈRE

Vis du bras directeur sur le porte-moyeu (\*) :  
 - 1<sup>re</sup> passe : 9 daN.m  
 - 2<sup>e</sup> passe : serrage angulaire 90°.  
 Boulon du bras directeur sur la traverse (\*) : 9,5 daN.m  
 Boulon de serrage du bras supérieur sur le porte-moyeu (\*) : 9,5 daN.m  
 Boulon de fixation du bras supérieur sur la traverse (\*) :  
 - 1<sup>re</sup> passe : 7 daN.m  
 - 2<sup>e</sup> passe : serrage angulaire 180°.  
 Vis de fixation du bras inférieur sur le porte-moyeu (\*) :  
 - 1<sup>re</sup> passe : 12 daN.m  
 - 2<sup>e</sup> passe : serrage angulaire 360°.  
 Boulon de fixation du bras inférieur sur la traverse (\*) :  
 - 1<sup>re</sup> passe : 7 daN.m  
 - 2<sup>e</sup> passe : serrage angulaire 180°.  
 Vis de moyeu sur la fusée (\*) :  
 - 1<sup>re</sup> passe : 20 daN.m  
 - 2<sup>e</sup> passe : serrage angulaire 180°.  
 Vis de fixation inférieure d'amortisseur sur le porte-moyeu (\*) :  
 - 1<sup>re</sup> passe : 15 daN.m  
 - 2<sup>e</sup> passe : serrage angulaire 180°.  
 Vis du support supérieur d'amortisseur sur la caisse (\*) :  
 - 1<sup>re</sup> passe : 5 daN.m  
 - 2<sup>e</sup> passe : serrage angulaire 45°.  
 Ecrou de tige d'amortisseur (\*) : 3,5 daN.m  
 Vis de biellette de barre stabilisatrice sur le bras inférieur (\*) :  
 - 1<sup>re</sup> passe : 4 daN.m  
 - 2<sup>e</sup> passe : serrage angulaire 90°.  
 Vis de biellette sur la barre stabilisatrice (\*) :  
 - 1<sup>re</sup> passe : 4 daN.m  
 - 2<sup>e</sup> passe : serrage angulaire 90°.  
 Vis de la traverse sur la caisse (\*) :  
 - 1<sup>re</sup> passe : 11,5 daN.m  
 - 2<sup>e</sup> passe : serrage angulaire 90°.  
 Vis de tôle d'appui (\*) : 5,5 daN.m.  
 (\*). Changer les vis ou les écrous après chaque démontage.



# MÉTHODES DE RÉPARATION

GÉNÉRALITÉS

Le remplacement des amortisseurs ou des ressorts de suspension avant nécessite la dépose préalable des éléments de suspension et exige l'utilisation d'un compresseur de ressort approprié. D'une manière générale, il faut remplacer systématiquement les écrous-freins et les vis ou les écrous qui subissent un serrage angulaire.

Sur l'ensemble des angles de la géométrie des trains avant, seul le parallélisme est réglable.

Sur l'ensemble des angles de la géométrie des trains arrière, seul le parallélisme et le carrossage sont réglables.

En cas de relevé de valeurs hors tolérances sur les angles non réglables, contrôler l'état des éléments constitutifs des trains.

Pour le serrage des éléments des trains avant ou arrière, il peut être nécessaire de mettre le véhicule en condition à vide en ordre de marche. Dans ce cas, mesurer la cote entre le centre de la roue et le bord inférieur de l'aile avant de lever le véhicule.

## Géométrie des trains



Les contrôles ainsi que les réglages des valeurs de géométrie des trains avant et arrière doivent être effectués véhicule à vide en ordre de marche.

### VÉRIFICATIONS PRÉLIMINAIRES

Avant de procéder au contrôle ou au réglage des angles des trains roulants, il est nécessaire d'examiner les points suivants :

- Pneumatiques : conformité, pression de gonflage et état.
- Roues : voiles, alignement sommaire (visuel).
- Articulations : état, serrage.
- Cardans de direction : état, serrage.
- Suspensions : état des amortisseurs, hauteur sous caisse.
- Moyeux : jeu des roulements.
- Crémaillère de direction calée en son point zéro.
- Véhicule à vide en ordre de marche :
- Les réservoirs de carburant et de lave-vitre doivent être remplis.
- L'outillage de bord et la roue de secours sont dans le véhicule à leur place d'origine.
- Pas de passager à bord.

Si des anomalies sont relevés lors de ces contrôles, y remédier avant d'entreprendre tous travaux de réglage.

### CONTRÔLE ET RÉGLAGE DU PARALLÉLISME AVANT

#### OUTILLAGE NÉCESSAIRE

- Appareil de réglage des trains roulants.

#### CONTRÔLE

- Effectuer les opérations préliminaires au contrôle (voir opération concernée).
- Immobiliser le volant lorsque la position ligne droite est obtenue.
- Mesurer le parallélisme puis sa répartition entre le côté droit et le côté gauche.

#### RÉGLAGE



Le parallélisme se règle par l'allongement ou le raccourcissement de la longueur des biellettes de direction (1) (Fig.1).

- Déposé le collier (3).
- Desserrer le contre-écrou (4) en effectuant un contre-serrage sur les méplats (5) de la rotule de direction.
- Tourner la biellette par l'empreinte hexagonale (2) pour allonger ou diminuer la longueur de la biellette.



Répartir symétriquement, entre la roue gauche et la roue droite, la valeur du parallélisme total. D'une manière générale, la cote (A) doit être identique de chaque côté avant et après le réglage.

- Serrer le contre-écrou (4) aux couple de serrage prescrit.

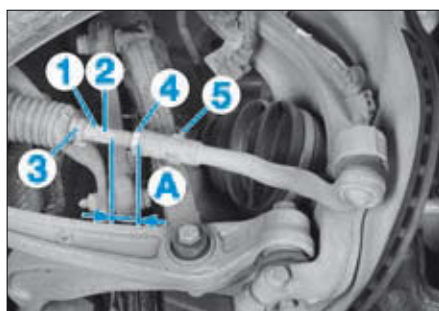


FIG. 1

### CONTRÔLE ET RÉGLAGE DU PARALLÉLISME ARRIÈRE

#### OUTILLAGE NÉCESSAIRE

- [1]. Embout de réglage (ref Audi : T40183) (Fig.2).

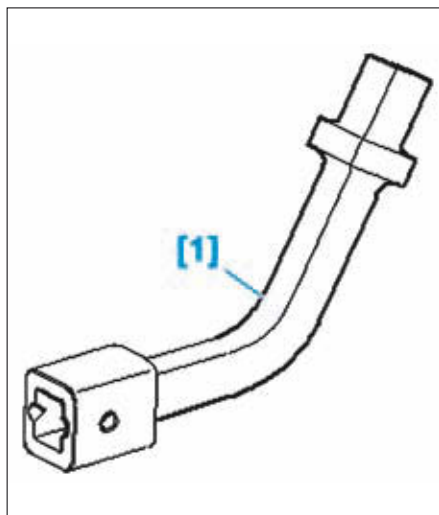


FIG. 2

#### CONTRÔLE

- Effectuer les vérifications préliminaires au contrôle (voir opération concernée).
- Mesurer le parallélisme puis sa répartition entre le côté droit et le côté gauche.

#### RÉGLAGE

- Dévisser l'écrou (1) de blocage de la biellette (2) sur le berceau et visser un écrou neuf jusqu'en butée (Fig.3).
- Régler le parallélisme en tournant la vis à excentrique (3).



La plage de réglage maximale de l'excentrique est de 90° vers la gauche ou vers la droite depuis la position médiane.

- Serrer l'écrou (1) à l'aide de la douille [1] en respectant le couple de serrage.
- A la fin des opérations, effectuer le contrôle du carrossage.

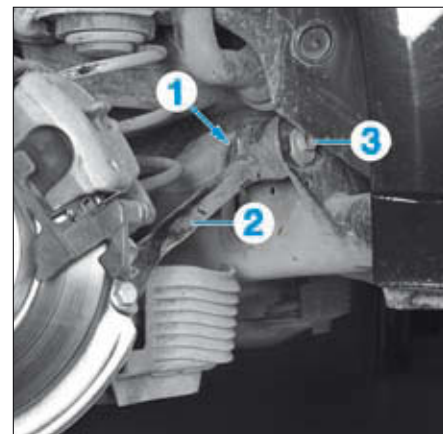


FIG. 3

### CONTRÔLE ET RÉGLAGE DU CARROSSAGE ARRIÈRE

#### CONTRÔLE

- Effectuer les vérifications préliminaires au contrôle (voir opération concernée).
- Mesurer le carrossage.

#### RÉGLAGE

- Dévisser l'écrou (1) de la fixation du bras supérieur (2) sur le porte-fusée (3) et visser un écrou neuf jusqu'en butée (Fig.4).
- Régler le carrossage en tournant la vis de réglage (4).



La plage de réglage maximale de l'excentrique est de 135° vers la gauche ou vers la droite depuis la position médiane.



Ne pas dépasser la valeur maxi lors de la rotation de l'excentrique sous peine de détériorer les éléments du train arrière.

- Respecter le couple de serrage prescrit.

MÉCANIQUE

ÉQUIPEMENT ÉLECTRIQUE

CARROSSERIE

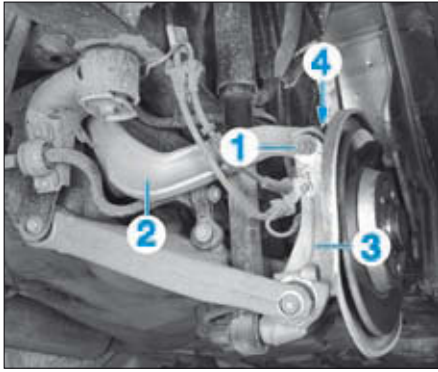


FIG. 4

### DÉPOSE-REPOSE D'UN ÉLÉMENT DE SUSPENSION

#### OUTILLAGE NÉCESSAIRE

- [1]. Ecarteur (ref. 3424) (Fig.5)

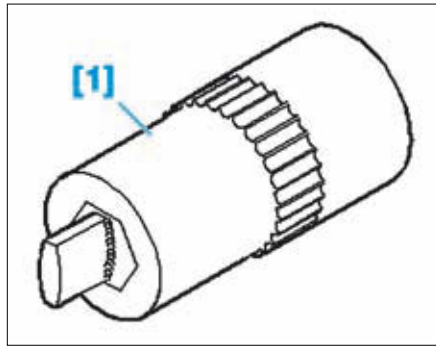


FIG. 5

## Suspension - Train avant

### OPÉRATIONS NÉCESSITANT UN CONTRÔLE DE LA GÉOMÉTRIE

#### Organes remplacés

Essieu avant	Nécessité du contrôle de la géométrie	
	Oui	Non
Bras de suspension supérieur arrière		X
Bras de suspension supérieur avant		X
Bras de guidage inférieur		X
Bras porteur inférieur		X
Rotule d'essieu		X
Élément de suspension		X
Chape d'amortisseur		X
Pivot		X
Biellette de direction	X	
Rotule de direction	X	
Boîtier de direction	X	
Berceau	X	
Barre stabilisatrice		X
Biellette de barre stabilisatrice		X

#### Organes déposés et reposés

Essieu avant	Nécessité du contrôle de la géométrie	
	Oui	Non
Bras de suspension supérieur arrière		X
Bras de suspension supérieur avant		X
Bras de guidage inférieur		X
Bras porteur inférieur		X
Rotule d'essieu		X
Élément de suspension		X
Chape d'amortisseur		X
Pivot		X
Biellette de direction	X	
Boîtier de direction	X	
Berceau	X	
Barre stabilisatrice		X
Biellette de barre stabilisatrice		X

#### DÉPOSE

- Lever et caler le véhicule, roues avant pendantes.
- Déposer la roue du côté concerné.
- Attacher en hauteur le porte-fusée au moyen d'une sangle.
- Déposer le cache de protection du pare-boue au niveau de la transmission.
- Sur les véhicules équipés d'un capteur d'assiette, dévisser l'écrou de la biellette du capteur sur le bras porteur en (1) (Fig.6).
- Déposer la vis supérieure (2) la biellette (3) de la barre stabilisatrice sur la chape (4) d'amortisseur.
- Dévisser la rotule de direction (5) du pivot (6) puis l'extraire.
- Desserrer la chape d'amortisseur (4) sur le bras porteur (7).
- Déposer la fixation (8) puis dégager le bras porteur (7) et le faire pivoter vers l'avant.

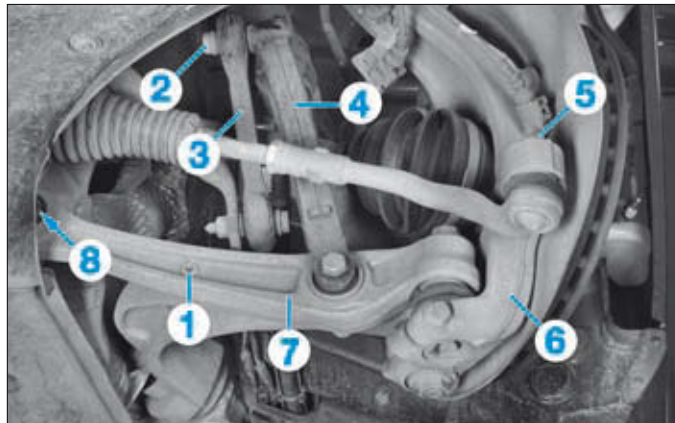


FIG. 6

- Desserrer la vis de fixation (9) d'amortisseur (10) sur la chape (4) (Fig.7).
- Ecarter la chape (4) à l'aide de l'outil [1].
- Dégager la partie inférieure d'amortisseur de la chape (4).
- Déposer la vis (11) de fixation des bras supérieurs (12) sur le pivot (6) (Fig.8).
- Extraire les 2 bras supérieurs du pivot.



Ne pas écarter les fentes de serrage des bras supérieurs du pivot sous peine de détériorer celui-ci.

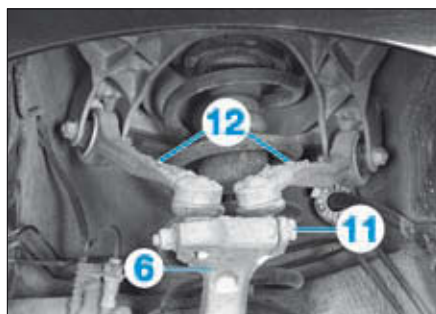


FIG. 8

- Dégrafer le cache du compartiment d'auvent.

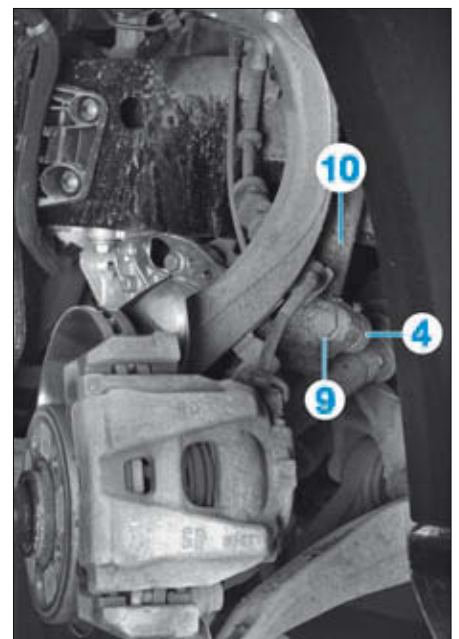


FIG. 7



**Côté gauche uniquement**

- Déposer :
  - le réservoir supérieur de lave-vitre,
  - le couvercle du boîtier fusibles moteur,
  - les vis du vase d'expansion et le mettre de côté sans le débrancher.

**Côté gauche ou droit**

- Dévisser les vis (13), (14), (15) et (16), extraire l'élément de suspension avec le palier supérieur de fixation (Fig.9).

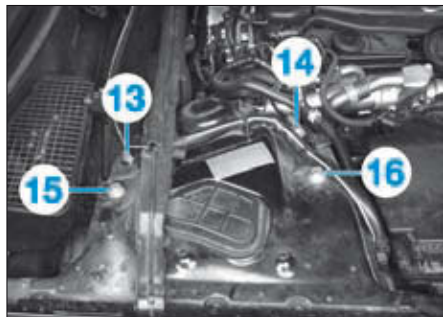


FIG. 9

**REPOSE**

- Lors de la repose, tenir compte des points suivants :
  - Respecter l'ordre de serrage des vis (13), (14), (15) et (16) du palier supérieur de suspension.
  - Respecter les couples de serrage.
  - Effectuer une pression vers le bas sur les bras supérieurs lors du serrage sur le pivot.
  - Lors de la mise en place de l'amortisseur sur la chape, veiller à ce que les ergots de centrages (17) soient correctement encastrés dans la gorge (18) (Fig.10).

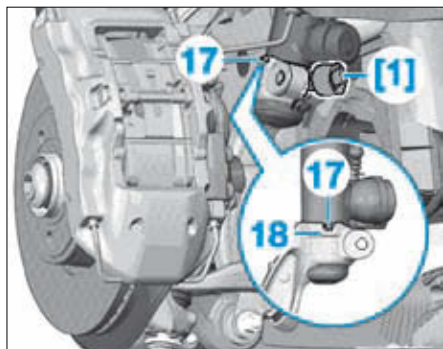


FIG. 10

- Effectuer les serrages des bras de suspension que lorsque le véhicule est en position d'ordre de marche à vide.

**DÉMONTAGE-REMONTAGE D'UN AMORTISSEUR**

**OUTILLAGE NECESSAIRE**

- Compresseur de ressort

**DÉMONTAGE**

- Déposer l'élément de suspension.
- Placer l'élément de suspension dans un étau muni de mordaches.
- Repérer la position du palier supérieur de l'élément de suspension.
- Comprimer le ressort à l'aide d'un compresseur de ressort.



Positionner correctement le compresseur sur le ressort. Il y a un risque très important de blessures graves.

- Déposer l'écrou (1) de la tige d'amortisseur puis récupérer tous les éléments de l'amortisseur (Fig.11).

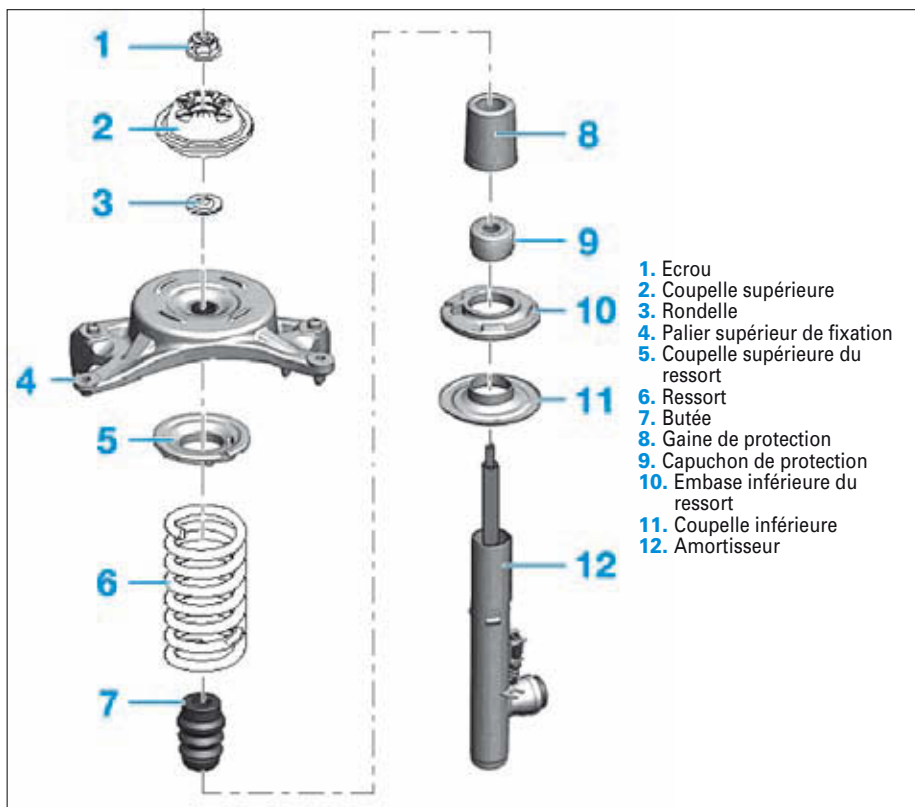


FIG. 11

1. Ecrou
2. Coupelle supérieure
3. Rondelle
4. Palier supérieur de fixation
5. Coupelle supérieure du ressort
6. Ressort
7. Butée
8. Gaine de protection
9. Capuchon de protection
10. Embase inférieure du ressort
11. Coupelle inférieure
12. Amortisseur

**REMONTAGE**

- Lors de la repose, respecter les points suivants :
  - Positionner la coupelle inférieure du ressort (11) à l'aide d'un maillet (Fig.12).
  - Respecter l'ordre de montage des différents éléments sur l'amortisseur.
  - L'extrémité inférieure de la spire doit venir en butée (flèche) sur l'embase inférieure (10) du ressort.



Le jeu maximum toléré est de 2 mm.

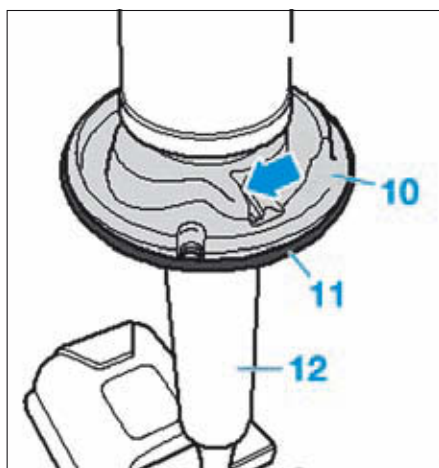


FIG. 12

- L'extrémité supérieure de la spire doit venir en appui (flèche) sur la coupelle supérieure (5) du ressort (Fig.13).
- Respecter les couples de serrage prescrits.

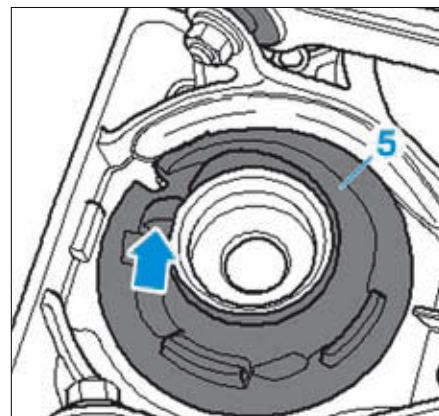


FIG. 13

**DÉPOSE-REPOSE DE LA BARRE STABILISATRICE**

**DÉPOSE**

- Lever l'avant du véhicule.
- Déposer :
  - les garnitures de protection sous l'avant du véhicule,
  - les vis (1) de la barre sur les biellettes de chaque côté (Fig.14).
  - les vis (2) des paliers élastiques (3) sur le berceau,
  - la barre stabilisatrice (4).

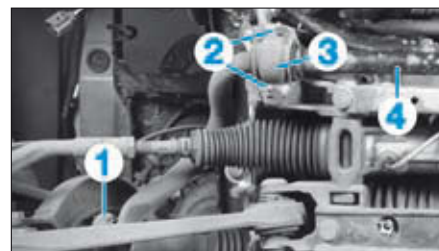


FIG. 14



**REPOSE**

- Lors de la repose respecter les points suivants :
- Respecter les couples de serrage.
  - Effectuer le serrage des éléments du train avant que lorsque celui-ci est en position à vide en ordre de marche.

**DÉPOSE-REPOSE DU BERCEAU**

**DÉPOSE**

- Lever l'avant du véhicule.
- Déposer :
  - le renfort (1) de berceau (Fig.15),
  - la barre stabilisatrice (voir opération concernée),
  - le capteur de hauteur avant si le véhicule en est équipé.
- Soutenir les pivots en hauteur à l'aide de sangle.
- Déposer :
  - les bras porteurs inférieurs (2),
  - le boîtier de direction (voir opération concernée au chapitre "Direction").
- Réaliser un montage en soutien du moteur.
- Déposer les renforts longitudinaux (3).
- Déposer les vis de fixation (4) des bras inférieurs de guidage (5) sur le berceau.
- Débrancher le connecteur des électrovannes gauche et droite des paliers électrohydrauliques du moteur.
- Déposer les supports de conduite de direction assistée et des faisceaux électriques attendant au berceau.
- Dévisser les vis (6) et (7) des supports moteur gauche et droit (Fig.16).
- Poser la plaque de fixation (8) des supports moteur gauche et droit sur le côté.
- Repérer la position de montage du berceau en (9), (10), (11) et (12) (Fig.15).
- Dévisser les vis (13).
- Déposer le berceau.

**REPOSE**

- Lors de la repose, tenir compte des points suivants :
- Respecter la position du berceau en tenant compte des repères préalablement effectué en (9), (10), (11) et (12) (Fig.15).
  - Effectuer le serrage des éléments du train avant que lorsque celui-ci est en position à vide, en ordre de marche.
  - Respecter les couples de serrage.
  - Contrôler le train avant et procéder au réglage si nécessaire.
  - Sur les véhicules avec le réglage automatique du site des projecteurs, procéder au réglage des projecteurs.


**DÉPOSE-REPOSE ET REMISE EN ÉTAT D'UN BRAS PORTEUR INFÉRIEUR**

**OUTILLAGE NÉCESSAIRE**

- Extracteur de rotule.
- Presse

**DÉPOSE**

- Lever l'avant du véhicule.
- Déposer :
  - la roue du côté concerné,
  - les carénages de protection sous le moteur,
  - le capteur de hauteur pour les véhicules qui en sont équipés,
  - la vis (1) de la chape (2) d'amortisseur sur le bras porteur (Fig.17),
  - l'écrou (3) de la rotule de direction (4) et l'extraire,
  - la vis (5) du bras sur le berceau.

 Pour dégager la vis du bras sur le berceau, braquer le pivot en butée à gauche ou à droite selon le côté.

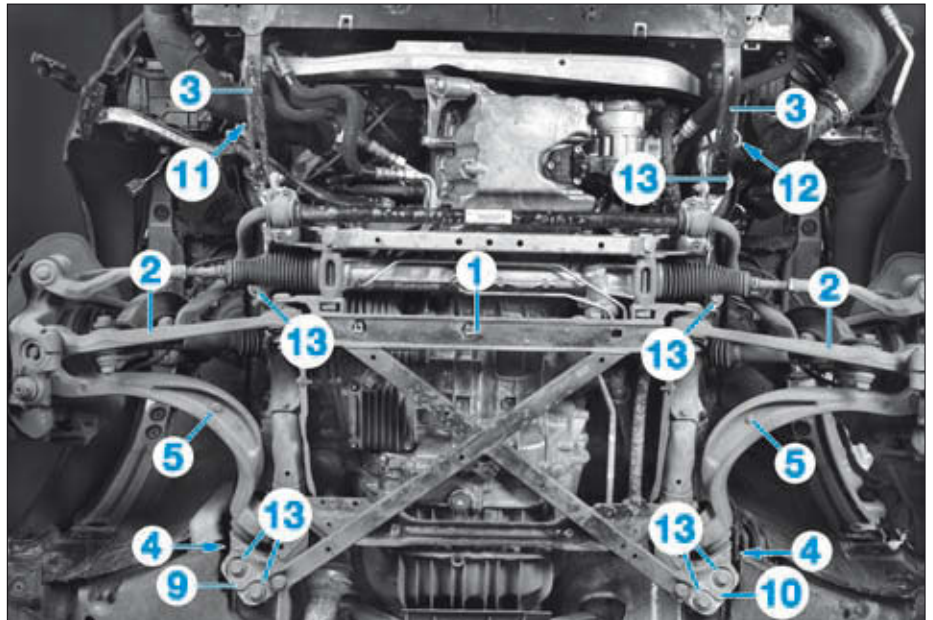


FIG. 15

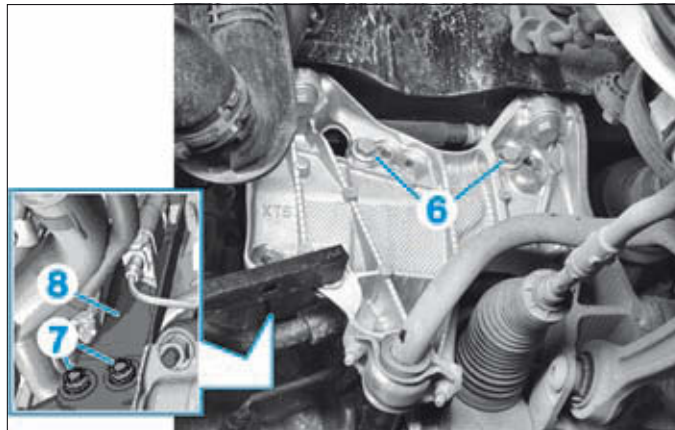


FIG. 16

- Retirer le bras porteur du berceau.
- Desserrer l'écrou (6) du bras porteur (7) sur le pivot.
- Extraire du pivot, la rotule de bras porteur.

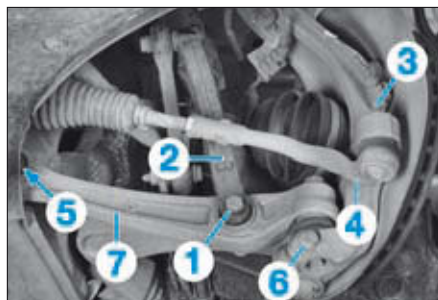



FIG. 17

**REPOSE**

- Lors de la repose, tenir compte des points suivants :
- Effectuer le serrage des éléments du train avant que lorsque celui-ci est en position à vide, en ordre de marche.
  - Respecter les couples de serrage.
  - Contrôler le train avant et procéder au réglage si nécessaire.
  - Sur les véhicules avec le réglage automatique du site des projecteurs, procéder à leur réglage.

**REMISE EN ÉTAT DU BRAS INFÉRIEUR**

 Opération à pratiquer à l'établi, bras inférieur déposé.

- Repérer la position de dépassement (1) du palier (2) côté rotule sur le bras et reporter ce repère sur le palier neuf (Fig.18).
- Extraire le palier (2) du bras (3) à la presse avec des entretoises de diamètre approprié.

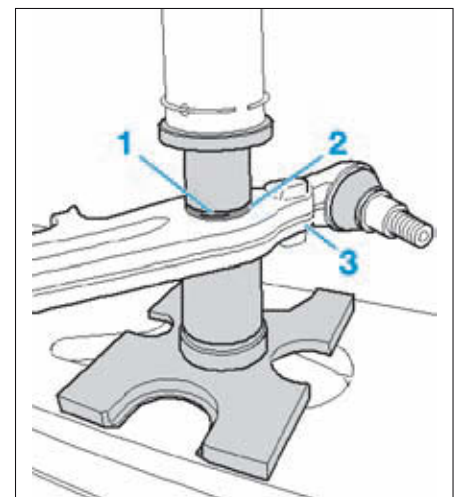


FIG. 18

- Emmancher le palier neuf côté rotule jusqu'au repère préalablement effectué puis vérifier que le dépassement est symétrique de chaque côté du bras.
- Procéder de la même manière pour le palier côté berceau en prenant garde à la position angulaire du palier (Fig.19).

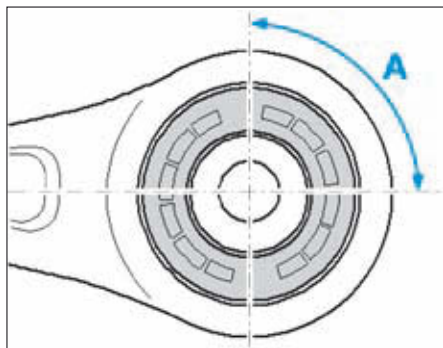


FIG. 19

### DÉPOSE-REPOSE ET REMISE EN ÉTAT D'UN BRAS DE GUIDAGE INFÉRIEUR

#### OUTILLAGE NÉCESSAIRE

- Extracteur de rotule.
- Presse

#### DÉPOSE

- Lever l'avant du véhicule.
- Déposer :
  - la roue du côté concerné,
  - les carénages de protection sous le moteur,
  - Desserrer l'écrou (1) de la rotule du bras inférieur de guidage (2) sur le pivot (3) (Fig.20),
  - Extraire la rotule du pivot.
  - Déposer la vis (4) du bras (2) sur le berceau.
  - Retirer le bras de guidage de sa fixation sur le berceau.

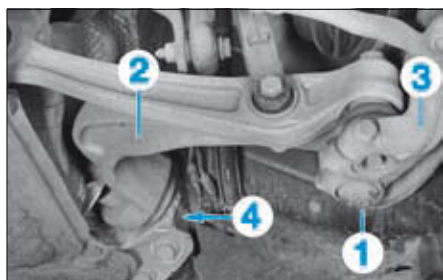
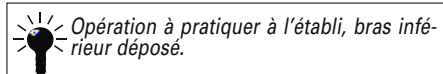


FIG. 20

#### REPOSE

- Lors de la repose, tenir compte des points suivants :
- Effectuer le serrage des éléments du train avant que lorsque celui-ci est en position à vide, en ordre de marche.
  - Respecter les couples de serrage.
  - Sur les véhicules avec le réglage automatique du site des projecteurs, procéder à leur réglage.

#### REMISE EN ÉTAT DU BRAS INFÉRIEUR



- Repérer la position (1) de dépassement du palier (2) côté rotule sur le bras (3) et reporter ce repère sur le palier neuf (Fig.21).

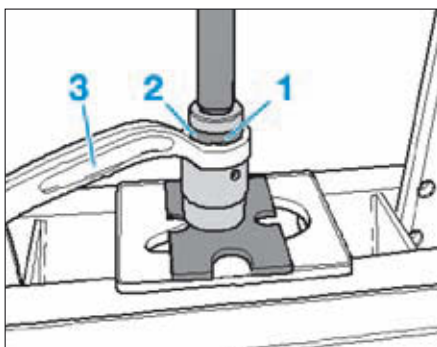
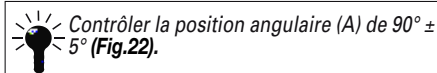


FIG. 21

- Extraire le palier à la presse avec des entretoises de diamètre approprié.
- Emmancher le palier neuf jusqu'au repère (1) préalablement effectué puis vérifier que le dépassement est symétrique de chaque côté du bras.



- Procéder de la même manière pour l'autre palier.

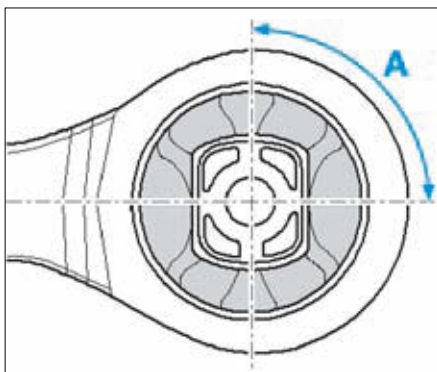


FIG. 22

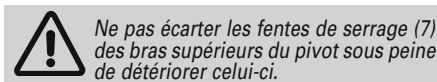
### DÉPOSE-REPOSE D'UN PIVOT

#### OUTILLAGE NÉCESSAIRE

- Extracteur de rotule.

#### DÉPOSE

- Lever l'avant du véhicule.
- Déposer :
  - l'écrou de transmission,
  - le bras porteur inférieur (1) (voir opération concernée) (Fig.23),
  - le capteur de vitesse de roue avant,
  - l'étrier de frein sans le débrancher et l'attacher de côté,
  - le support d'étrier et le disque de frein,
  - la tôle de protection du disque de frein.
  - Extraire du pivot (2), la rotule (3) du bras de guidage inférieur (4).
  - Desserrer la vis (5) de bridage des rotules des bras supérieurs (6) (Fig.24).
  - Extraire du pivot (2), les rotules des bras supérieurs.



- Extraire le pivot de la transmission puis le déposer.

#### REPOSE

- Lors de la repose, tenir compte des points suivants :
- Effectuer le serrage des éléments du train avant que lorsque celui-ci est en position à vide, en ordre de marche.

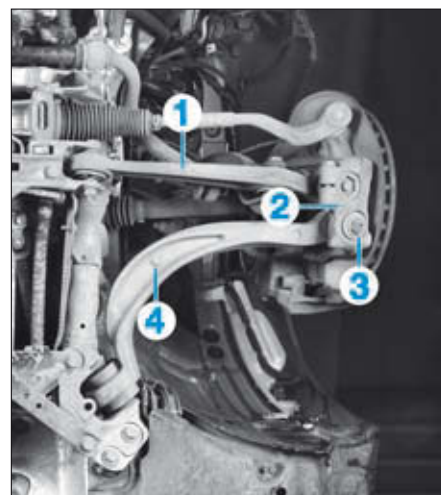


FIG. 23

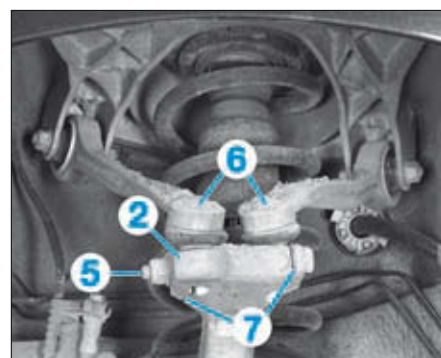


FIG. 24

- Respecter les couples de serrage.
- Sur les véhicules avec le réglage automatique du site des projecteurs, procéder à leur réglage.

### REPLACEMENT D'UN ROULEMENT DE MOYEU

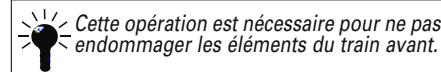


#### OUTILLAGE NÉCESSAIRE

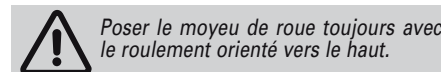
- Presse

#### REPLACEMENT

- Lever l'avant du véhicule.
- Déposer l'arbre de transmission du côté concerné (voir opération concernée au chapitre "Transmission").
- Reposer les rotules des bras supérieurs sur le pivot et les serrer.



- Déposer :
  - l'étrier de frein sans le débrancher et l'attacher de côté,
  - le support d'étrier,
  - le disque de frein,
  - le capteur de vitesse de roue,
  - les 4 vis du moyeu sur le pivot.
  - Extraire le moyeu du pivot.



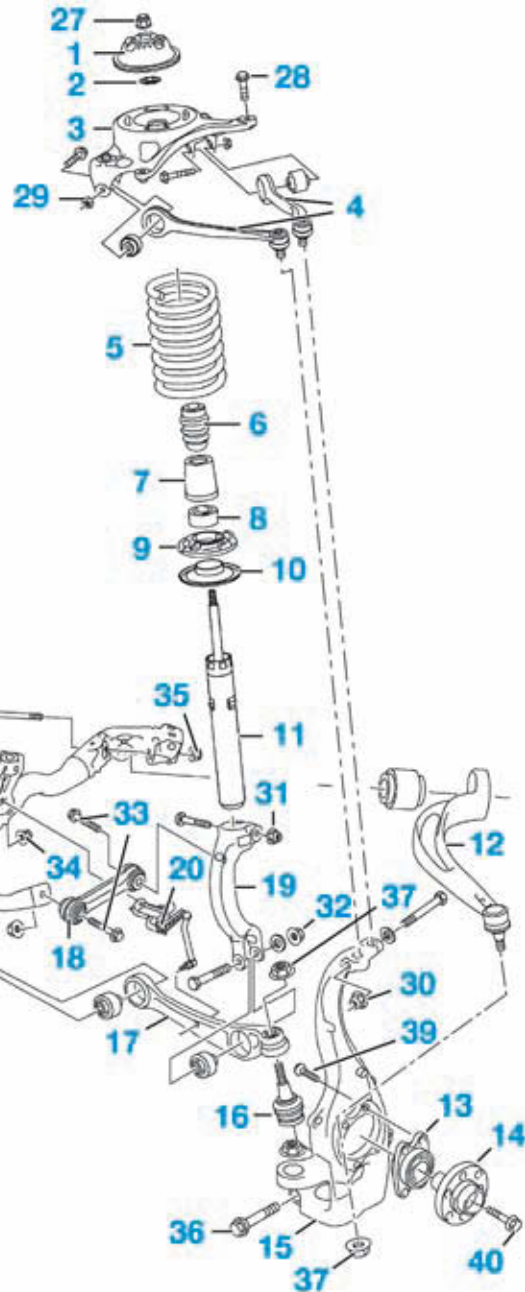


SUSPENSION - TRAIN AVANT

1. Coupelle supérieure
2. Rondelle
3. Palier supérieur de l'élément de suspension
4. Bras supérieurs
5. Ressort
6. Butée
7. Gaine de protection
8. Capuchon de protection
9. Embase inférieure du ressort

10. Coupelle inférieure
11. Amortisseur
12. Bras inférieur de guidage
13. Roulement
14. Fusée
15. Pivot
16. Rotule
17. Bras porteur inférieur
18. Bielle de barre stabilisatrice
19. Chape d'amortisseur
20. Capteur de hauteur (selon équipement)
21. Chapeau de palier de barre stabilisatrice
22. Palier de barre stabilisatrice
23. Barre stabilisatrice
24. Berceau
25. Tôle de protection
26. Renfort de berceau
27. Ecrrou de tige d'amortisseur (\*) : 5 daN.m
28. Vis de palier supérieur de l'élément de suspension (\*) :  
1<sup>re</sup> passe : 4 daN.m  
2<sup>e</sup> passe : serrage angulaire 90°.
29. Boulon des bras supérieurs sur le palier de fixation (\*) :  
1<sup>re</sup> passe : 5 daN.m  
2<sup>e</sup> passe : serrage angulaire 90°.
30. Boulon des bras supérieurs sur le pivot (\*) : 4 daN.m
31. Boulon d'amortisseur sur la chape (\*) :  
1<sup>re</sup> passe : 4 daN.m  
2<sup>e</sup> passe : serrage angulaire 180°.
32. Boulon de chape sur le bras porteur (\*) :  
1<sup>re</sup> passe : 9 daN.m  
2<sup>e</sup> passe : serrage angulaire 180°.
33. Vis de bielle de barre stabilisatrice (\*) :  
1<sup>re</sup> passe : 4 daN.m  
2<sup>e</sup> passe : serrage angulaire 90°.
34. Boulon de bras porteur sur le berceau (\*) :  
1<sup>re</sup> passe : 7 daN.m  
2<sup>e</sup> passe : serrage angulaire 180°.
35. Boulon de bras de guidage sur le berceau (\*) :  
1<sup>re</sup> passe : 7 daN.m  
2<sup>e</sup> passe : serrage angulaire 180°.
36. Vis de rotule de bras porteur sur le pivot (\*) : 4 daN.m.
37. Ecrrou des rotules des bras porteurs et des bras de guidages (selon montage) :  
Ecrrou six pans à embase M12 (21 mm en surface d'appui) (\*) : 14,5 daN.m.  
Ecrrou six pans à rondelle incorporée M12 (18 mm en surface d'appui) (\*) : 11 daN.m.

38. Ecrrou de rotule de direction sur le pivot (selon montage) (\*) :  
Ecrrou six pans à embase :  
1<sup>re</sup> passe : 2 daN.m.  
2<sup>e</sup> passe : serrage angulaire 90°.  
Ecrrou douze pans avec rondelle : 10 daN.m.  
Ecrrou six pans avec rondelle : 11 daN.m.
  39. Vis du roulement de roue sur le pivot (\*) :  
1<sup>re</sup> passe : 8 daN.m.  
2<sup>e</sup> passe : serrage angulaire 90°.
  40. Vis de transmission (\*) :  
1<sup>re</sup> passe : 20 daN.m.  
2<sup>e</sup> passe : 180°.
  41. Ecrrou de palier de barre stabilisatrice sur le berceau (\*) : 2,5 daN.m
  42. Vis du berceau sur la caisse (\*) :  
1<sup>re</sup> passe : 11,5 daN.m.  
2<sup>e</sup> passe : 90°.
  43. Vis du renfort de berceau (\*) :  
1<sup>re</sup> passe : 9 daN.m.  
2<sup>e</sup> passe : 90°.
- (\*) . Changer les vis ou les écrous après chaque démontage.



GÉNÉRALITÉS

MÉCANIQUE

ÉQUIPEMENT ÉLECTRIQUE

CARROSSERIE



• Extraire à la presse, le roulement de la fusée (1) (Fig.25).

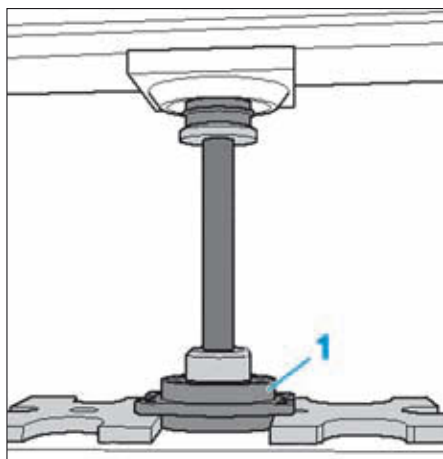


FIG. 25

• Extraire à la presse, la bague intérieure (2) de roulement de la fusée (Fig.26).

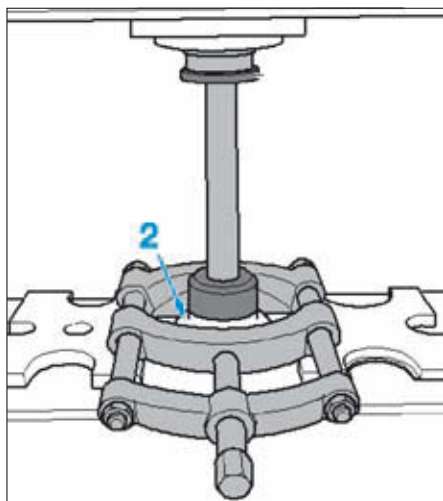


FIG. 26

• Emmancher le roulement neuf (3) sur la fusée (1) à l'aide d'outils adaptés (Fig.27).

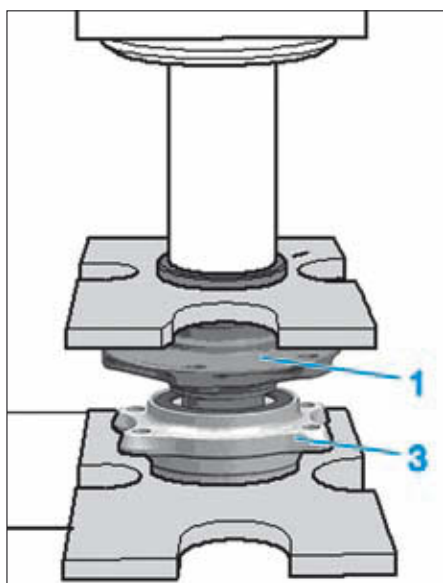


FIG. 27

## Suspension - Train arrière

### OPÉRATIONS NÉCESSITANT UN CONTRÔLE DE LA GÉOMÉTRIE

Organes déposés-reposés ou remplacés

Essieu arrière	Nécessité du contrôle de la géométrie	
	Oui	Non
Ressort hélicoïdal		X
Bras transversal supérieur	X	
Bras transversal inférieur	X	
Palier élastique		X
Amortisseur		X
Porte-fusée	X	
Biellette	X	
Berceau	X	
Barre stabilisatrice		X
Biellette de barre stabilisatrice		X

### DÉPOSE-REPOSE D'UN AMORTISSEUR

#### DÉPOSE

- Lever l'arrière du véhicule.
- Déposer :
  - la roue du côté concerné,
  - le pare-boue.
- Lever légèrement le porte-moyeu avec un cric d'atelier ou un vérin d'organe.
- Déposer :
  - les 2 vis (1) de fixation supérieures d'amortisseur (2) (Fig.28),

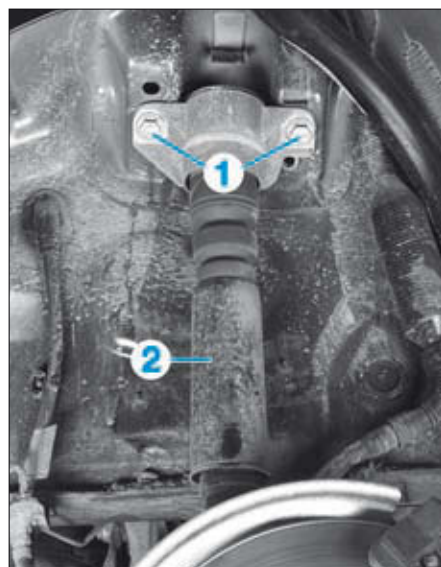


FIG. 28

- la vis inférieure de fixation (3) de l'amortisseur (2) sur le porte-moyeu et récupérer la rondelle (4) (Fig.29),
- l'amortisseur par le bas.

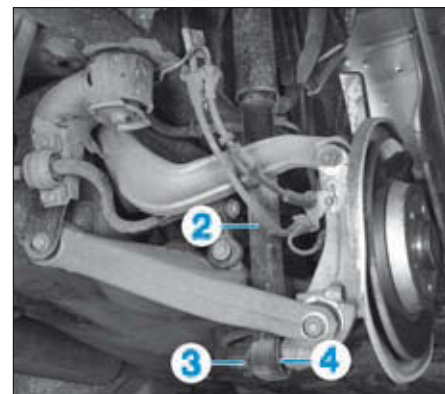


FIG. 29

#### REPOSE

- Lors de la repose, tenir compte des points suivants :
- Effectuer le serrage des éléments du train arrière que lorsque celui-ci est en position à vide, en ordre de marche.
  - Respecter les couples de serrage.

### DÉPOSE-REPOSE D'UN RESSORT DE SUSPENSION

#### OUTILLAGE NÉCESSAIRE

- Compresseur de ressort.

#### DÉPOSE

- Lever l'arrière du véhicule.
- Déposer les roues.
- Comprimer le ressort (1) jusqu'à ce qu'il soit possible de dégager la protection antigraillon (2) et la coupelle inférieure (3) du ressort (Fig.30).
- Extraire la partie inférieure du ressort par l'avant.

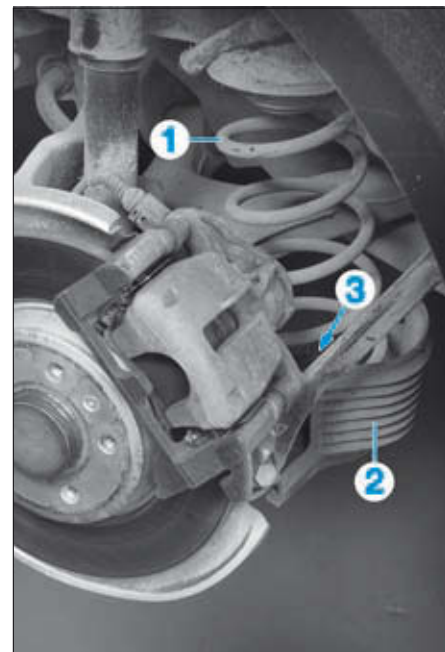


FIG. 30

**REPOSE**

Lors de la repose respecter les points suivants :

- Mettre en place la coupelle (3) de ressort inférieure avec le tenon en (4) dans l'alésage (5) du porte-moyeu (Fig.31).
- Tourner le ressort hélicoïdal jusqu'en butée dans la coupelle inférieure (3) de ressort .

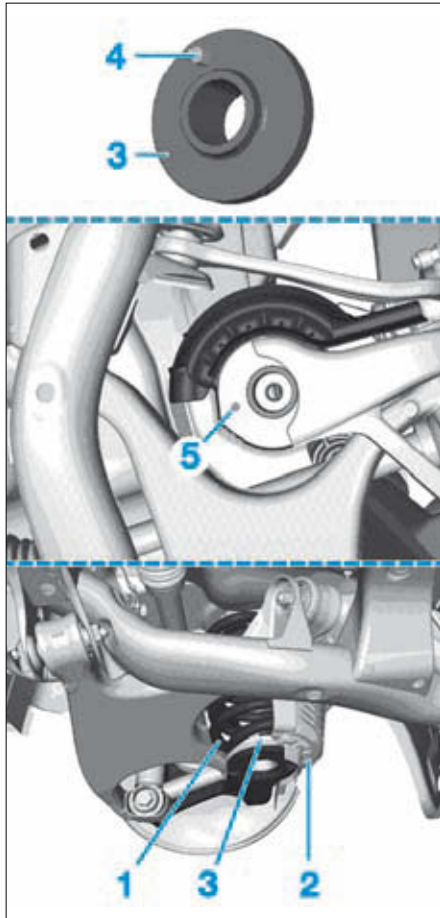


FIG. 31

**DÉPOSE-REPOSE DU MOYEU DE ROUE**

**DÉPOSE**

- Lever l'arrière du véhicule.
- Déposer :
  - les roues,
  - le capuchon du moyeu en (1) (Fig.32),
  - la vis de moyeu (2),



*Il est conseillé d'effectuer cette opération avec le véhicule calé au sol pour plus de stabilité.*

- l'étrier de frein (3) sans le débrancher et l'attacher sur le côté,
- le disque de frein (4),



FIG. 32

- Dévisser la tôle (5) de protection du disque (Fig.33).
- Retirer le moyeu (6) de la fusée (7) en prenant appui sur la bague intérieure du roulement en s'aidant d'abord avec la tôle de protection du disque puis avec le flasque d'étanchéité arrière du moyeu.



*Il est interdit de retirer le moyeu par la bague extérieure du roulement sur le moyeu. Ceci entraînerait la destruction du roulement.*



*S'il est possible d'extraire le moyeu de roue de la fusée à la main, cela signifie que le roulement de roue est en bon état et peut être par conséquent, réutilisé. Stocker le moyeu de roue dans un endroit propre et sans poussière. Poser le moyeu toujours avec le roulement dirigé vers le haut.*

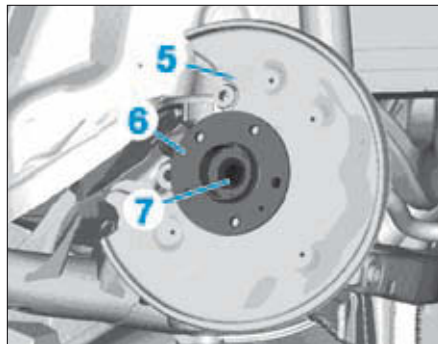


FIG. 33

**REPOSE**

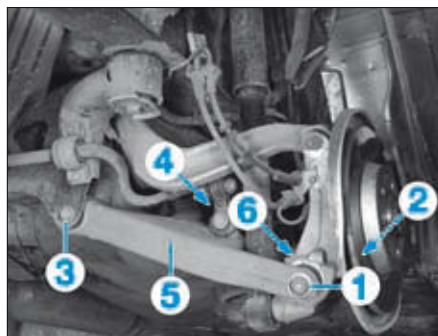
Lors de la repose, tenir compte des points suivants :

- Reposer le flasque d'étanchéité arrière du roulement puis enduire la fusée d'une légère couche de graisse.
- Respecter les couples de serrage.
- Remplacer systématiquement le capuchon du moyeu.

**DÉPOSE-REPOSE D'UN BRAS TRANSVERSAL INFÉRIEUR**

**DÉPOSE**

- Lever l'arrière du véhicule.
- Déposer :
  - la roue du côté concerné,
  - le ressort (voir opération concernée),
  - la vis du capteur de hauteur du bras inférieur (selon équipement),
  - la vis de la biellette de barre stabilisatrice du bras inférieur.
- Dévisser :
  - les vis (1) et (2) du bras inférieur sur le porte-moyeu de chaque côté (Fig.34),
  - les vis (3) et (4) d'axe du bras inférieur sur la traverse.
- Déposer le bras inférieur (5) et récupérer l'entre-toise (6) sur le porte-moyeu.



**REPOSE**

Lors de la repose, tenir compte des points suivants :

- Effectuer le serrage des éléments du train arrière que lorsque celui-ci est en position à vide, en ordre de marche.
- Effectuer le serrage du bras inférieur sur le porte-moyeu en commençant par serrer la vis (1).



*Ne pas effectuer le serrage par la vis (2).*

- Respecter les couples de serrage.
- Contrôler et régler la géométrie des trains roulants.
- Sur les véhicules avec le réglage automatique du site des projecteurs, procéder à leur réglage.

**DÉPOSE-REPOSE D'UN BRAS TRANSVERSAL SUPÉRIEUR**



*La dépose d'un bras transversal supérieur nécessite la dépose de la traverse de train arrière.*

**DÉPOSE**

- Lever l'arrière du véhicule.
- Déposer :
  - les roues arrière,
  - le train arrière (voir opération concernée).
- Repérer la position de la rondelle excentrique (1) par rapport au porte-moyeu (2) (Fig.35).
- Déposer les vis (3) de fixation du bras supérieur (4).
- Déposer le bras supérieur.

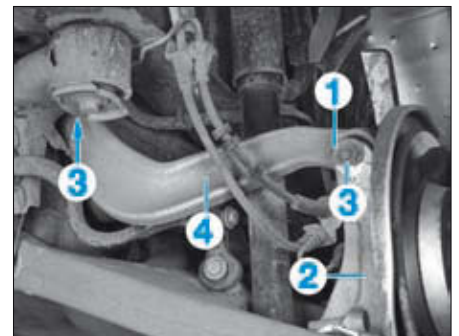


FIG. 35

FIG. 34

**REPOSE**

- Lors de la repose, tenir compte des points suivants :
- Placer une règle (5) sur le train arrière en (6) (Fig.36).
  - Mesurer la cote (A) et serrer le bras supérieur (7) dans cette position sur la traverse de train arrière (8).
  - Effectuer un pré-serrage du bras (7) sur le porte-moyeu (9) après avoir positionné l'excentrique au repère préalablement effectué.
  - Lorsque le train arrière est remonté, desserrer le bras sur le porte-moyeu (9).
  - Mettre le véhicule à la hauteur correspondante à vide en ordre de marche, puis effectuer les serrages du train arrière.

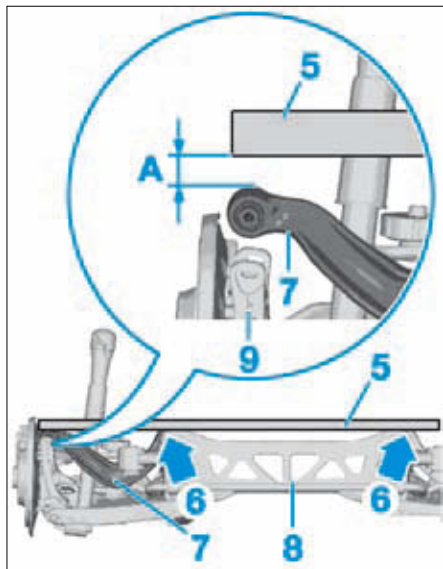


FIG. 36

- Respecter les couples de serrage.
- Contrôler et régler la géométrie des trains roulants.
- Sur les véhicules avec le réglage automatique du site des projecteurs, procéder à leur réglage.

**DÉPOSE-REPOSE DU TRAIN ARRIÈRE**

**OUTILLAGE NÉCESSAIRE**

- Cric d'atelier ou vérin d'organe.

**DÉPOSE**

- Lever l'arrière du véhicule.

- Déposer :
  - les roues,
  - le ressort (1) (voir opération concernée) (Fig.37),
  - le silencieux d'échappement,
  - le support (2) du faisceau électrique et des canalisations de frein.
- Débrancher :
  - les capteurs de vitesse gauche et droit.
  - les étriers des freins de stationnement,
  - le connecteur du capteur de hauteur (selon équipement).
- Déposer :
  - le cache (3) de la fixation inférieure d'amortisseur (4),
  - la vis de fixation (5) inférieure d'amortisseur (4),
  - l'entretoise (6) entre l'amortisseur et le porte-moyeu,
  - les étriers de frein sans les débrancher puis les accrocher à la caisse en prenant garde de ne pas endommager les canalisations,
  - les carénages de protection sous la caisse,
  - les protections antigravillons sur le train arrière.
- Réaliser un montage en soutien du train arrière à l'aide d'un vérin d'organe ou d'un cric d'atelier.

- De chaque côté :
  - dévisser les vis (7),
  - retirer les appuis (8),
  - déposer les vis (9).
- Abaisser avec précaution le berceau en vérifiant le cas échéant, que les faisceaux électriques et les canalisations attenants sont bien séparés du train arrière.

**REPOSE**

- Lors de la repose, tenir compte des points suivants :
- Effectuer le serrage des éléments du train arrière que lorsque celui-ci est en position à vide, en ordre de marche.
  - Centrer les paliers du train arrière par rapport à leur point de fixation.
  - Respecter les couples de serrage.
  - Contrôler et régler la géométrie des trains roulants.
  - Sur les véhicules avec le réglage automatique du site des projecteurs, procéder à leur réglage.

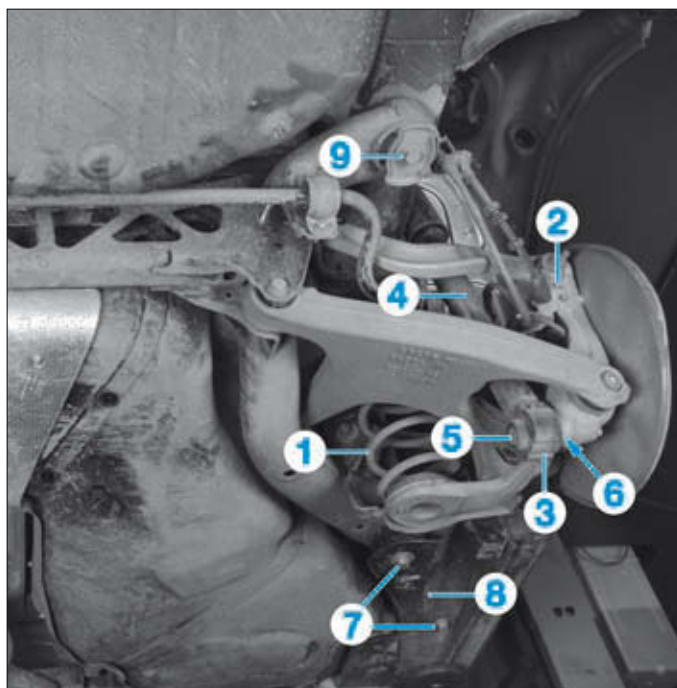
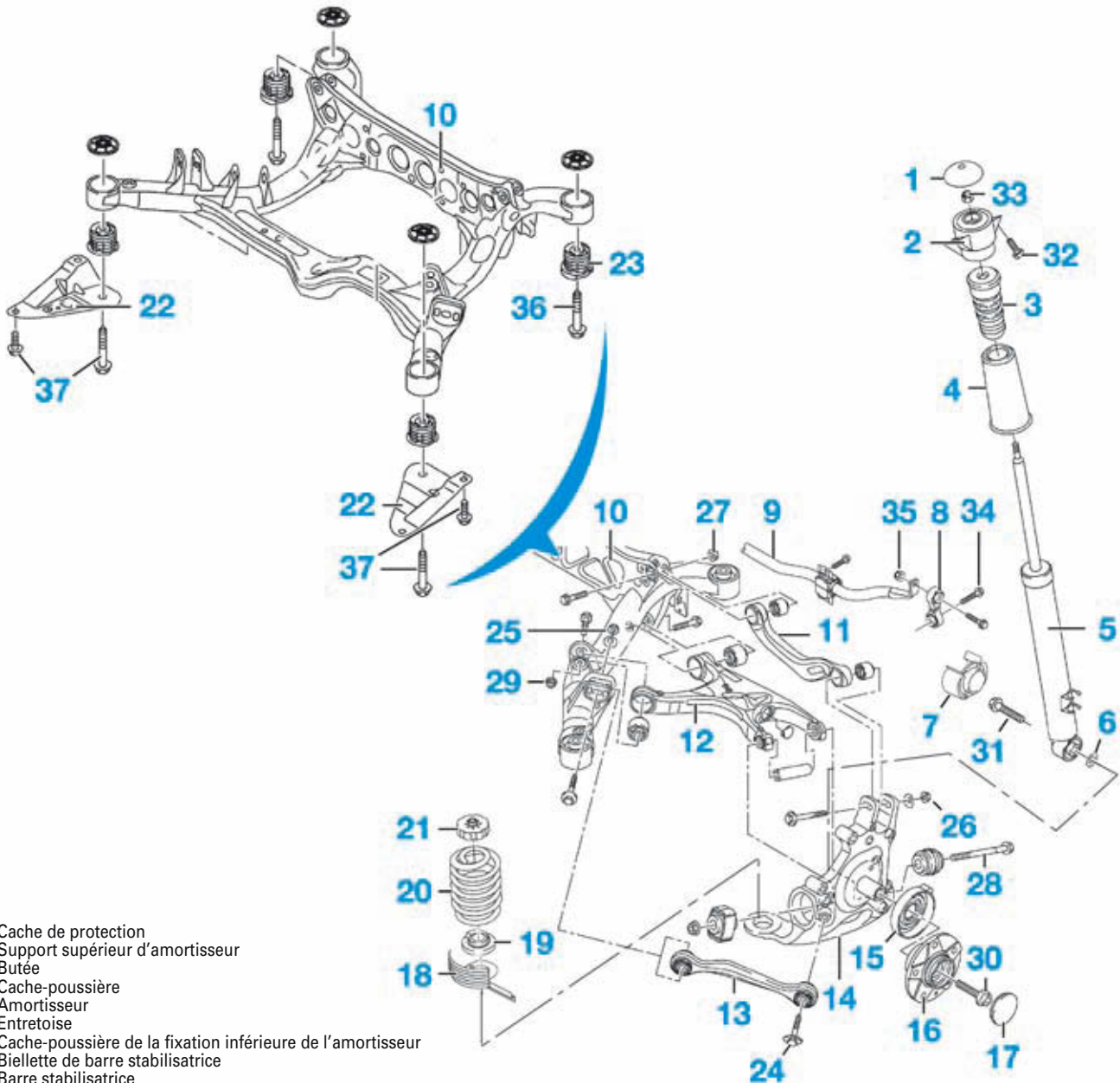


FIG. 37



## SUSPENSION - TRAIN ARRIÈRE



- 1. Cache de protection
- 2. Support supérieur d'amortisseur
- 3. Butée
- 4. Cache-poussière
- 5. Amortisseur
- 6. Entretoise

- 7. Cache-poussière de la fixation inférieure de l'amortisseur
- 8. Bielle de barre stabilisatrice
- 9. Barre stabilisatrice

- 10. Traverse de train arrière
- 11. Bras supérieur
- 12. Bras inférieur
- 13. Bras directionnel
- 14. Porte-moyeu
- 15. Flasque d'étanchéité du moyeu
- 16. Moyeu
- 17. Capuchon

- 18. Cache-poussière de ressort
- 19. Coupelle inférieure de ressort
- 20. Ressort
- 21. Butée supérieure du ressort

- 22. Tôles d'appui
- 23. Silentbloc de traverse de train arrière
- 24. Vis de bras directeur sur le porte-moyeu (\*):  
1<sup>re</sup> passe : 9 daN.m  
2<sup>e</sup> passe : serrage angulaire 90°.

- 25. Boulon de fixation du bras directeur sur la traverse (\*): 9,5 daN.m
- 26. Boulon de serrage du bras supérieur sur le porte-moyeu (\*): 9,5 daN.m
- 27. Boulon de fixation du bras supérieur sur la traverse (\*):  
1<sup>re</sup> passe : 7 daN.m  
2<sup>e</sup> passe : serrage angulaire 180°.

- 28. Vis de fixation du bras inférieur sur le porte-moyeu (\*):  
1<sup>re</sup> passe : 12 daN.m  
2<sup>e</sup> passe : serrage angulaire 360°.

- 29. Boulon de fixation du bras inférieur sur la traverse (\*):  
1<sup>re</sup> passe : 7 daN.m  
2<sup>e</sup> passe : serrage angulaire 180°.

- 30. Vis de moyeu sur la fusée (\*):  
1<sup>re</sup> passe : 20 daN.m  
2<sup>e</sup> passe : serrage angulaire 180°.

- 31. Vis de fixation inférieure d'amortisseur sur le porte-moyeu (\*):  
1<sup>re</sup> passe : 15 daN.m  
2<sup>e</sup> passe : serrage angulaire 180°.

- 32. Vis du support supérieur d'amortisseur sur la caisse (\*):  
1<sup>re</sup> passe : 5 daN.m  
2<sup>e</sup> passe : serrage angulaire 45°.

- 33. Ecrou de tige d'amortisseur (\*): 3,5 daN.m

- 34. Vis de bielle de barre stabilisatrice sur le bras inférieur (\*):  
1<sup>re</sup> passe : 4 daN.m  
2<sup>e</sup> passe : serrage angulaire 90°.

- 35. Vis de bielle sur la barre stabilisatrice (\*):  
1<sup>re</sup> passe : 4 daN.m  
2<sup>e</sup> passe : serrage angulaire 90°.

- 36. Vis de la traverse sur la caisse (\*):  
1<sup>re</sup> passe : 11,5 daN.m  
2<sup>e</sup> passe : serrage angulaire 90°.

- 37. Vis de tôle d'appui (\*): 5,5 daN.m.

- (\*) . Changer les vis ou les écrous après chaque démontage.

GÉNÉRALITÉS

MÉCANIQUE

ÉQUIPEMENT ÉLECTRIQUE

CARROSSERIE



# Direction

## CARACTÉRISTIQUES

### CARACTÉRISTIQUES GÉNÉRALES

Direction à crémaillère fixée sur le berceau en avant de l'essieu.  
 Colonne de direction à 2 tronçons articulés par joints de cardan.  
 Volant réglable en hauteur et en profondeur.  
 Direction à assistance variable commandée par une électrovanne gérée par le calculateur de gestion moteur et le calculateur de réseau de bord.  
 Boîtier de direction alimenté par une pompe hydraulique à palettes et vérin intégré à la crémaillère.  
 Diamètre de braquage : 11,5 m.

### ELECTROVANNE D'ASSISTANCE VARIABLE (SERVOTRONIC)

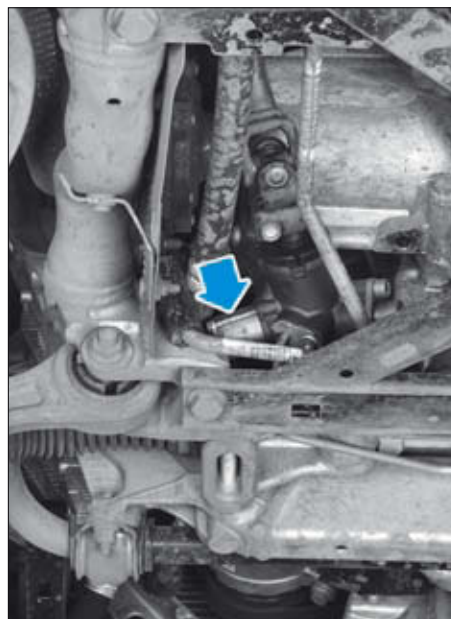
Electrovanne d'assistance variable fixée sur la vanne de distribution du boîtier de direction.  
 Electrovanne (N119) gérée par la gestion moteur via le calculateur de réseau de bord.  
 Borne du calculateur de réseau de bord : Connecteur 17 voies T17I borne 1 et 12 (voir schémas de la gestion moteur).

### POMPE D'ASSISTANCE HYDRAULIQUE

Pompe à palette de marque ZF ou Hitachi, entraînée depuis le vilebrequin par une courroie multipistes commune à tous les accessoires. Elle contient un régulateur de débit intégré.  
 Pression maxi de la pompe au ralenti : entre 120 et 130 bars

### BOÎTIER DE DIRECTION ASSISTÉE

Boîtier de direction à démultiplication constante et crémaillère avec vérin d'assistance hydraulique intégré commandé par la valve de distribution d'huile hydraulique.  
 Valve de distribution sur laquelle est fixée l'électrovanne d'assistance variable "Servotronic".  
 Boîtier vissé sur le berceau moteur à l'avant de l'essieu.



### Couples de serrage (en daN.m et en degré)



Se reporter également aux différents "éclatés de pièces" dans les méthodes.

- Vis du volant sur la colonne de direction : 5 daN.m
- Vis d'airbag sur le volant : 0,7 daN.m
- Vis de la colonne de direction sur le support : 2 daN.m
- Vis de colonne sur l'arbre intermédiaire (\*) :
  - 1<sup>re</sup> passe : 3 daN.m
  - 2<sup>e</sup> passe : serrage angulaire 90°.
- Vis du support sur la traverse de planche de bord : 2 daN.m
- Biellette de direction : 9 daN.m
- Vis du boîtier de direction sur berceau (\*) :
  - 1<sup>re</sup> passe : 8 daN.m
  - 2<sup>e</sup> passe : serrage angulaire 180°.
- Contre-écrou de biellette de direction : 6 daN.m
- Vis de l'électrovanne "Servotronic" : 0,3 daN.m
- Écrou (selon montage) de la rotule de direction sur le pivot (\*) :
  - Écrou six pans à embase :
    - 1<sup>re</sup> passe : 2 daN.m.
    - 2<sup>e</sup> passe : serrage angulaire 90°.
  - Écrou douze pans avec rondelle : 10 daN.m.
  - Écrou six pans avec rondelle : 11 daN.m.
- Vis de poulie de pompe de direction assistée : 2,2 daN.m
- Vis de pompe de direction assistée sur le support : 2,5 daN.m
- Vis du raccord hydraulique sur la pompe : 0,9 daN.m
- Vis du raccord hydraulique sur la valve du boîtier de direction : 2 daN.m (\*) . Changer les vis ou les écrous après chaque démontage.

## Ingrédients

### HUILE D'ASSISTANCE

Préconisation : huile (réf Audi) : « G 002 000 ».  
 Capacité : Respecter les niveaux à froid ou à chaud (voir méthodes).

# MÉTHODES DE RÉPARATION



Un airbag doit être, lorsqu'il est déposé, stocké dans un endroit sûr avec la face avant dirigée vers le haut. La dépose du boîtier de direction se fait après la dépose de la barre stabilisatrice et celle du renfort du berceau et ne nécessite aucune intervention sur le berceau.

## DÉPOSE-REPOSE DU VOLANT

### DÉPOSE



Avant la dépose du volant de direction, positionner les roues en ligne droite pour garantir le calage du contacteur tournant. Observer les consignes de sécurité de mise hors service pour la dépose de l'airbag conducteur (voir chapitre "Airbags et prétensionneurs").

- Débrancher la batterie.
- Déposer l'airbag frontal conducteur (voir chapitre "Airbags et prétensionneurs").
- Déposer la vis (1) du volant (2) (Fig.1).
- Noter l'alignement des 2 repères (flèche) pour le remontage du volant.



Repérer la position du volant par rapport à la colonne de direction à l'aide d'un feutre si le repère indiqué sur la figure est inexistant.

### REPOSE



Observer les consignes de sécurité de mise en service pour la repose de l'airbag conducteur (voir chapitre "Airbags et prétensionneurs").

Procéder dans l'ordre inverse aux opérations de dépose en tenant compte de ce qui suit :

- Respecter l'alignement des repères sur la colonne et le volant.
- Respecter le couple de serrage de la vis du volant.

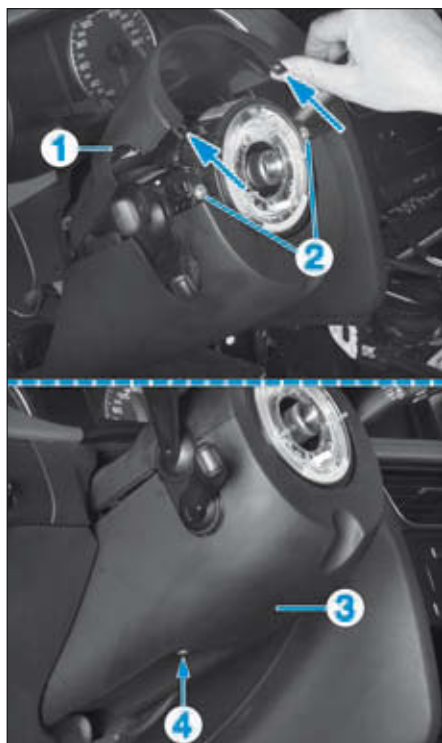


FIG. 2



FIG. 1

## DÉPOSE-REPOSE DU CONTACTEUR TOURNANT

### DÉPOSE

- Déposer le volant de direction (voir opération concernée).
- Dégrafer la garniture supérieure (1) de la colonne de direction (Fig.2).
- Déposer :
  - les 2 vis (2) de fixation de la garniture inférieure (3),
  - la vis (4) de la garniture inférieure (3),
  - la garniture inférieure (3).

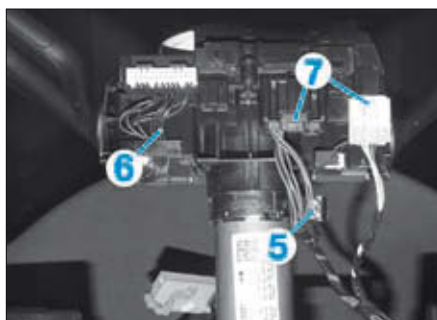


FIG. 3

- Desserrer la vis (5) de l'ensemble commodo/contacteur tournant (6) (Fig.3).
- Déposer l'ensemble commodo/contacteur tournant (6) après avoir débranché les connecteurs (7).

### REPOSE

Procéder dans l'ordre inverse aux opérations de dépose en tenant compte de ce qui suit :

- Respecter l'alignement des repères sur la colonne et le volant.
- Respecter le couple de serrage de la vis du volant.

## DÉPOSE-REPOSE DE LA COLONNE DE DIRECTION

### DÉPOSE

- Déposer :
  - le volant de direction,
  - le contacteur tournant.
- Dégrafer le cache latéral (1) de la planche de bord (Fig.4).
- Déposer :
  - les vis de fixation (2) de la garniture inférieure gauche (3) de la planche de bord,
  - le diffuseur d'air au plancher.



FIG. 4



- Dégrafer le faisceau électrique de la colonne de direction et l'accrocher sur le côté.
- Dévisser :
  - la vis (4) et retirer l'arbre intermédiaire de direction (5) de la colonne de direction (6) (Fig.5),

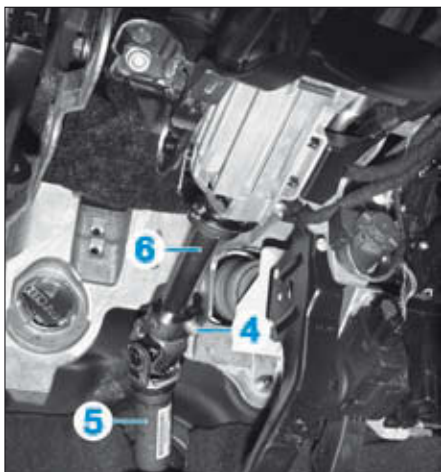


FIG. 5

- les vis (7) de la colonne de direction à la partie inférieure du palier de fixation et dévisser le support de pédale (Fig.6),

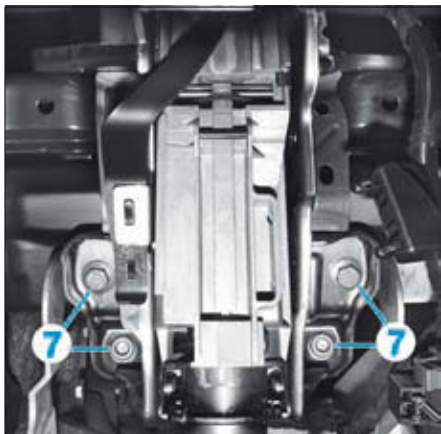


FIG. 6

- les vis (8) de la colonne de direction sur le tube central en soutenant la colonne de direction par le bas (Fig.7),

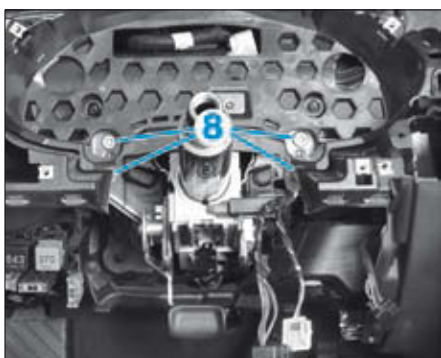


FIG. 7

- Tirer la colonne de direction légèrement vers l'arrière.
- Débrancher le connecteur (9) du calculateur de verrouillage (10) de la colonne de direction (Fig.8).
- Dégrafer le faisceau électrique (11) en (12).
- Retirer la colonne de direction.

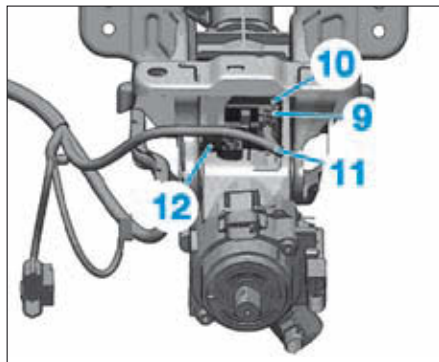


FIG. 8

**REPOSE**

- Lors de la repose, respecter les points suivants :
- Aligner correctement les centres du support de la colonne de direction.
  - Commencer par serrer les vis supérieures (8) de la colonne de direction puis serrer les vis inférieures (7) et enfin la vis (4) de la colonne sur l'arbre intermédiaire.
  - Respecter le passage des faisceaux électriques.
  - Respecter l'alignement des repères sur la colonne et le volant.
  - Respecter les couples de serrage.
  - Dans le cas où le boîtier électronique de verrouillage de la direction a été changé, réaliser l'initialisation du système à l'aide de l'appareil de diagnostic.

**DÉPOSE-REPOSE D'UNE ROTULE DE DIRECTION**

**OUTILLAGE NÉCESSAIRE**

- Extracteur de rotule.

**DÉPOSE**

- Lever et caler le véhicule sur un pont à 2 colonnes.
- Déposer la roue avant du côté concerné.
- Mesurer la cote (A) (Fig.9).
- Débloquer le contre écrou (1) en maintenant la rotule (2) par les méplats (3).
- Déposer l'écrou (4) de la rotule de direction.
- Extraire la rotule de direction (2) du pivot.
- Dévisser la rotule (2) de la biellette (5).

**REPOSE**

- Lors de la repose, respecter les points suivants :
- Visser la rotule dans la biellette de direction et

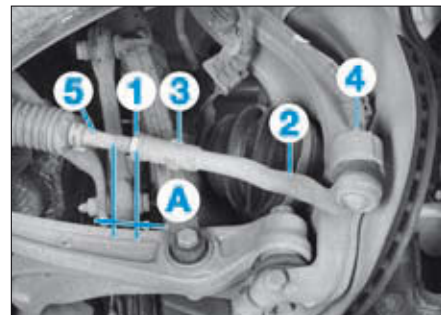
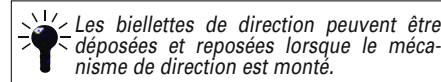


FIG. 9

- respecter la cote (A) préalablement mesurée puis effectuer un pr serrage du contre-écrou (1).
- Serrer l'écrou neuf (4) de la rotule de direction sur le pivot au couple de serrage prescrit.
  - Effectuer le réglage du train avant.
  - Serrer le contre écrou (1) au couple prescrit.

**DÉPOSE-REPOSE D'UNE BIELLETTE DE DIRECTION**



**OUTILLAGE NÉCESSAIRE**

- Extracteur de rotule.

**DÉPOSE**

- Lever et caler le véhicule sur un pont à 2 colonnes.
- Déposer :
  - la roue avant du côté concerné,
  - le carénage de protection sous le véhicule.
- Mesurer la cote (A) (Fig.9).
- Débloquer le contre écrou (1) en maintenant la rotule (2) par les méplats (3) (Fig.10).
- Déposer :
  - le collier (4) du soufflet (5) de la biellette de direction (6),
  - le collier (7) du soufflet (5) sur le boîtier de direction.
- Déposer l'écrou (8) de la rotule de direction.
- Extraire la rotule de direction (2) du pivot.
- Dévisser la rotule (2) de la biellette (6).
- Déposer le soufflet (5).

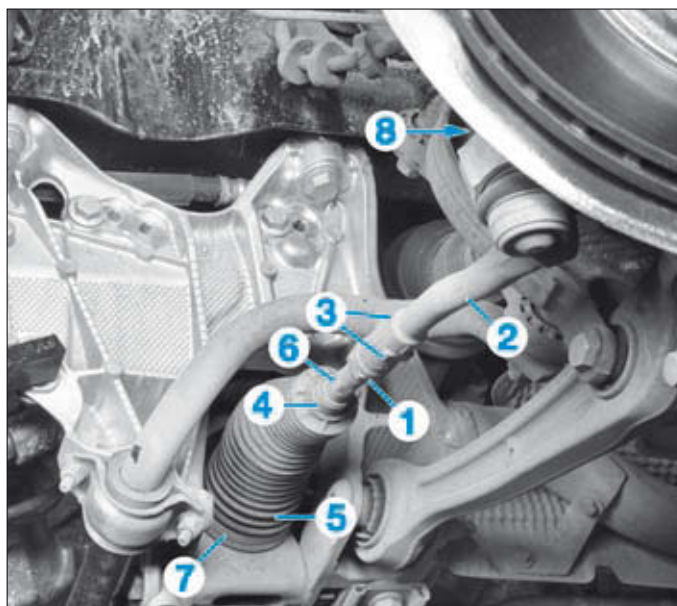


FIG. 10

- Dévisser la biellette de direction (2) en faisant contre-appui sur la crémaillère à l'aide d'une clé à fourche (8) (Fig.11).

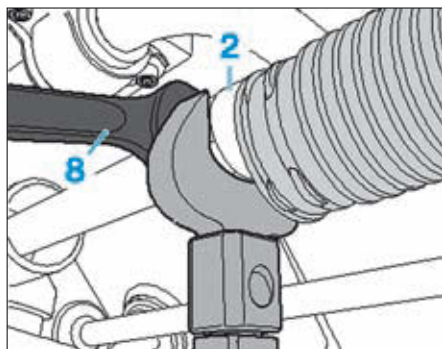


FIG. 11

**REPOSE**

- Lors de la repose, respecter les points suivants :
- Serrer la rotule sur la crémaillère au couple prescrit.
  - Visser la rotule dans la biellette de direction et respecter la cote (A) préalablement mesurée puis effectuer un préréglage du contre-écrou (1).
  - Serrer l'écrou neuf de la rotule de direction sur le pivot au couple de serrage prescrit
  - Effectuer le réglage du train avant.
  - Serrer le contre-écrou (1) au couple prescrit.


**DÉPOSE-REPOSE DU BOÎTIER DE DIRECTION**

**OUTILLAGE NÉCESSAIRE**

- Pince-durit Ø 25 mm.

**DÉPOSE**

- Lever et caler le véhicule sur un pont à 2 colonnes.
- Pincer la durit d'aspiration (1) et le retour (2) à l'aide de pince-durits (Fig.12).

 *La pince-durit ne doit pas être fixée dans la zone (3) du clapet antiretour sur la durit de retour (2) car il risque d'être endommagé.*

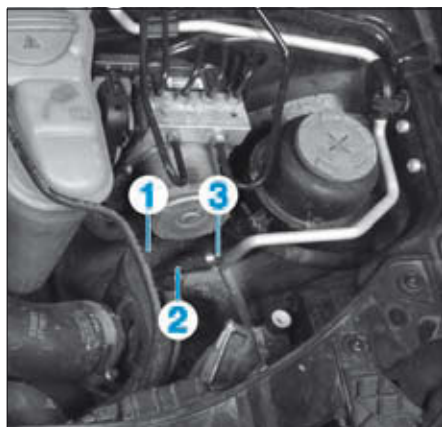


FIG. 12

- Extraire les rotules de direction des pivots gauche et droit.
- Déposer :
  - le carénage de protection sous le véhicule,
  - la vis du support des canalisations (4) (Fig.13),
  - la barre stabilisatrice (5),
  - le renfort de berceau (6).
- Dévisser la vis (7) et retirer les canalisations hydraulique de la valve.

- Obturer les raccords du boîtier de direction assistée et les canalisations à l'aide de bouchons propres.
- Débrancher le connecteur de l'électrovanne servotronic (8).
- Dévisser la vis (9) de l'arbre intermédiaire de la colonne de direction.
- Retirer l'arbre intermédiaire du boîtier de direction assistée.
- Dévisser les vis (10) et retirer les écrous (11).
- Guider le boîtier de direction (12) légèrement vers la droite puis l'extraire.

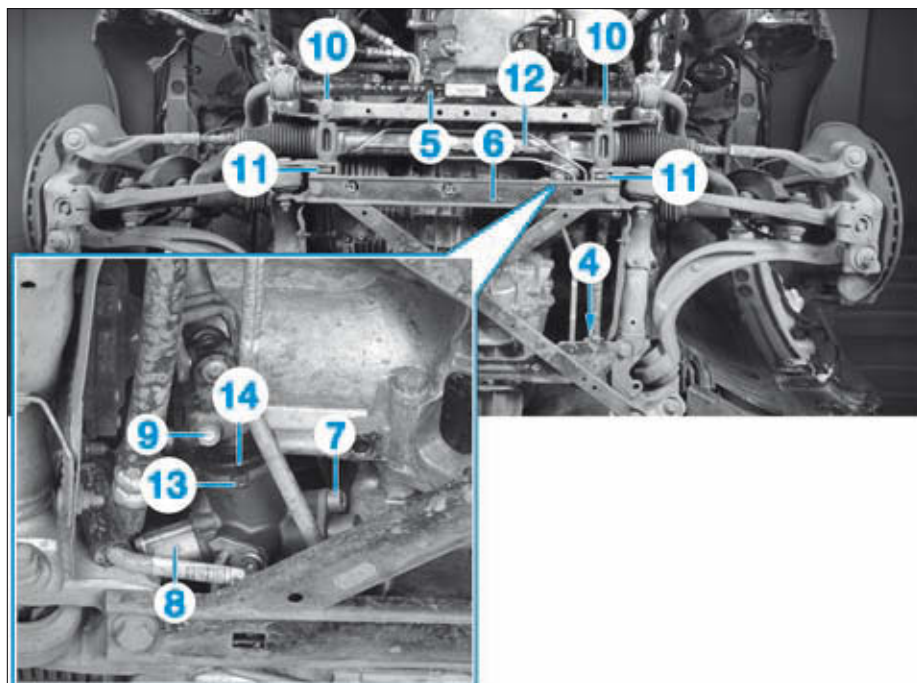



FIG. 13

**REPOSE**

- Lors de la repose, respecter les points suivants :
- Enduire les joints toriques neufs des canalisations sur le boîtier de direction avec de l'huile hydraulique de direction assistée.
  - Amener le boîtier de direction assistée en position médiane en amenant le repère (13) en face du repère (14) (Fig.13).


 *Le vissage des rotules de direction sur les biellettes doit être identique à gauche et à droite.*

- Respecter les couples de serrage.
- Effectuer la purge du circuit hydraulique de direction assistée.
- Contrôler l'étanchéité du circuit hydraulique et le niveau de l'huile de direction assistée.
- Effectuer le réglage du train avant.


**DÉPOSE-REPOSE DE LA POMPE D'ASSISTANCE**

**DÉPOSE**

- Lever et caler le véhicule.
- Déposer le cache moteur.
- Repérer la position de la poulie de la pompe de direction assistée par rapport au moyeu (Fig.14).

 *S'il est nécessaire de remplacer la pompe à palettes, reporter le repère du moyeu de l'ancienne pompe sur la nouvelle. Ce repère est nécessaire, à cause du manque de place, pour aligner la poulie par rapport aux filetages de fixation sur le moyeu de la pompe.*

- Desserrer les vis (1) de la poulie.
- Détendre la courroie multipistes et la dégager uniquement de la poulie de direction assistée.

 *Si la courroie doit être déposée complètement, repérer le sens de défilement de la courroie en vue du remontage.*

- Déposer les vis et retirer la poulie.

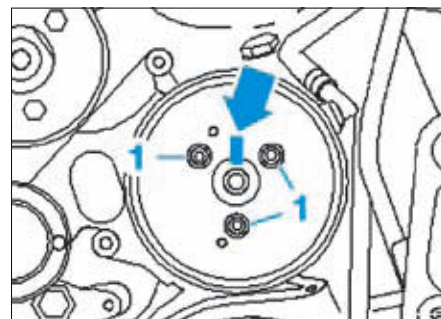



FIG. 14

- Aspirer l'huile hydraulique du réservoir de direction assistée.
- Pincer la durit d'aspiration (1) et le retour (2) à l'aide de pince-durits (Fig.12).

 *Les pince-durits ne doivent pas être fixés dans la zone du clapet antiretour sur la durit de retour (2) car le clapet antiretour risque d'être endommagé.*

- Déposer la canalisation d'alimentation d'air sur le boîtier papillon.
- Placer un bac de récupération d'huile usagée sous la pompe.
- Retirer la durit d'alimentation en huile du raccord (2) sur la pompe (Fig.15).
- Dévisser les vis (3) et retirer la canalisation haute pression (4) de la pompe à palettes.
- Obturer les raccords de la pompe à palettes et les conduites au moyen de bouchons propres.

GÉNÉRALITÉS

MÉCANIQUE

ÉQUIPEMENT ÉLECTRIQUE

CARROSSERIE



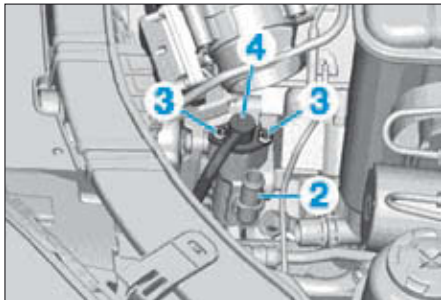


FIG. 15

- Déposer les 3 vis (5) et la vis (6) (Fig.16).
- Pour la repose de la pompe, il est nécessaire de repousser légèrement la douille (7) dans le support.
- Déposer la pompe à palettes.

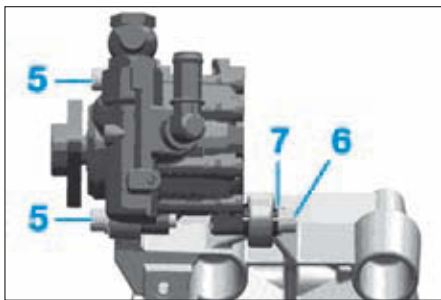


FIG. 16

**REPOSE**

- Lors de la repose, respecter les points suivants :
- Enduire avec de l'huile pour direction assistée, les joints toriques neufs de la canalisation sur la pompe.
  - Avant de monter une pompe neuve, y verser de l'huile hydraulique côté aspiration et la faire tourner à la main jusqu'à ce que de l'huile s'écoule côté haute pression.
  - Respecter les couples de serrage.
  - Remplacer les colliers.
  - Respecter la position du collier de la durite d'alimentation en huile de la pompe avec A = 4 mm (Fig.17).



FIG. 17

- Effectuer la purge du circuit hydraulique de direction assistée.
- Contrôler l'étanchéité du circuit hydraulique et le niveau de l'huile de direction assistée.

**CONTRÔLE DU NIVEAU ET PURGE DU CIRCUIT HYDRAULIQUE**



Intervenir avec soin afin d'éviter l'entrée de particules polluantes.

**CONTRÔLE DU NIVEAU D'HUILE**

- Dévisser le bouchon du réservoir de liquide hydraulique (Fig.18).
- Essuyer la jauge d'huile avec un chiffon propre.
- Revisser le bouchon à fond et le dévisser de nouveau.
- Contrôler le niveau d'huile :
  - le niveau d'huile doit se trouver dans la zone (A) à 20 °C.
  - le niveau d'huile doit se trouver dans la zone (B) à 80 °C.

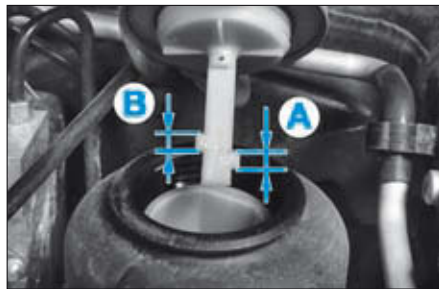


FIG. 18

**REMPLETTAGE ET PURGE APRÈS LA DÉPOSE DE LA POMPE OU DU BOÎTIER DE DIRECTION**

- Remplir complètement le réservoir d'alimentation.
- Lever le véhicule.
- Le moteur étant à l'arrêt, tourner 10 fois le volant de direction d'une butée à l'autre.
- Remplir complètement le réservoir d'alimentation.
- Lancer brièvement le moteur (2 secondes maxi.).



La pompe ne doit pas aspirer d'air. Ne tourner en aucun cas le volant. Attendre 30 secondes environ entre les lancements successifs du moteur.

- Contrôler le niveau d'huile hydraulique et faire l'appoint si nécessaire.
- Répéter cette procédure jusqu'à ce que le niveau d'huile reste constant.
- Le moteur étant à l'arrêt, tourner 10 fois le volant de direction d'une butée à l'autre.
- Contrôler le niveau d'huile hydraulique et faire l'appoint si nécessaire.
- Lancer le moteur.
- Tourner 10 fois le volant d'une butée à l'autre.
- Contrôler le niveau d'huile hydraulique et faire l'appoint si nécessaire.



L'air résiduel éventuellement emprisonné dans le système de direction, s'échappe automatiquement durant la conduite, au bout d'environ 10 à 20 km.

**REMPLETTAGE ET PURGE APRÈS LA DÉPOSE D'UN ÉLÉMENT DE DIRECTION (sauf celle de la pompe et du boîtier de direction)**

- Contrôler le niveau d'huile hydraulique et faire l'appoint si nécessaire.
- Lancer brièvement le moteur (2 secondes maxi.).



La pompe ne doit pas aspirer d'air. Ne tourner en aucun cas le volant. Attendre 30 secondes environ entre les lancements successifs du moteur.

- Contrôler le niveau d'huile hydraulique et faire l'appoint si nécessaire.
- Répéter cette procédure jusqu'à ce que le niveau d'huile reste constant.
- Démarrer le moteur et le laisser tourner 2 à 3 minutes, sans tourner le volant.



L'air résiduel éventuellement emprisonné dans le système de direction s'échappe automatiquement durant la conduite, au bout d'environ 10 à 20 km.

**CONTRÔLE DE LA PRESSION DU CIRCUIT D'ASSISTANCE DE DIRECTION**

**OUTILLAGE NÉCESSAIRE**

- [1] et [3]. Flexibles du jeu d'adaptateurs (réf Audi : V.A.G 1402/6) (Fig.20).
- [2]. Manomètre (réf Audi : V.A.G 1402)
- [4]. Adaptateur (réf Audi : V.A.G 1402/3)

**CONTRÔLE DE LA PRESSION**

- Pincer la durite d'aspiration (1) et le retour (2) à l'aide de pince-durits (Fig.12).



Les pince-durits ne doivent pas être fixés dans la zone du clapet antiretour sur la durite de retour (2) car le clapet antiretour risque d'être endommagé.

- Déposer le carénage de protection sous le moteur.
- Placer un bac de récupération sous les canalisations du circuit hydraulique.
- Dévisser l'écrou (1) du support de canalisation (Fig.19).
- Dévisser le raccord (2) et débrancher le flexible (3) de la canalisation (4).

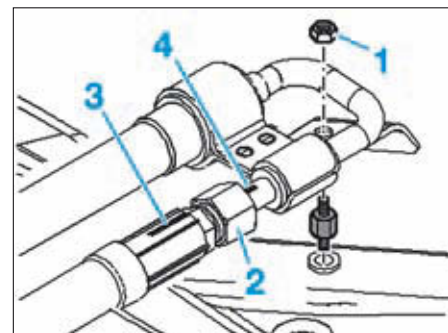


FIG. 19

- Monter le manomètre de pression hydraulique [2] et l'outil [1] avec l'adaptateur [4] sur la canalisation (4) et l'outil [3] sur le flexible (3) (Fig.20).
- Veiller à ce que le levier (5) du manomètre soit en position verticale (circulation normale).
- Retirer les pince-durits.
- Démarrer le moteur mais ne pas accélérer.
- Tourner le volant de direction environ 10 fois d'une butée à l'autre.
- Arrêter le moteur et, si nécessaire, faire l'appoint d'huile hydraulique dans le réservoir.



Pour préserver la pompe, respecter les points suivants :  
 La vanne de fermeture du manomètre (5) ne doit pas restée fermée plus de 10 secondes lors de ce contrôle.  
 Lancer le moteur sans accélérer et le laisser tourner au ralenti.  
 Lire la pression de la pompe au ralenti, directement après le lancement du moteur (si nécessaire demander l'aide d'un deuxième mécanicien).  
 Comme la pression chute au cours du contrôle, la valeur la plus élevée sert de référence.



- Lancer le moteur.
- Soulever le véhicule.
- Le moteur tournant au ralenti, fermer la vanne (5) en position horizontale (circulation fermée), et lire la valeur de pression.



La mesure ne doit pas durer plus de 10 secondes.

- Après la lecture de la pression, déposer les outils puis rebrancher les flexibles en prenant garde de ne pas les vriller et en les serrant au couple prescrit.
- Purger le circuit hydraulique puis vérifier qu'il n'y a aucune fuite de liquide hydraulique.

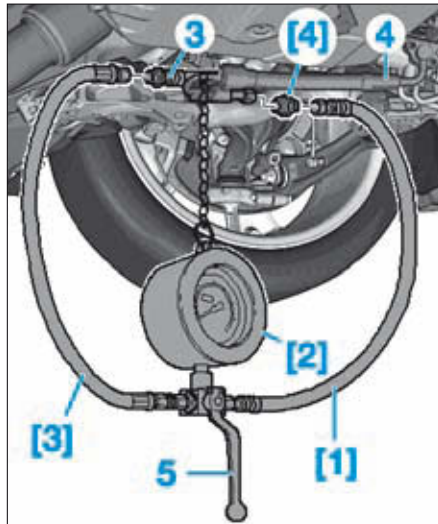
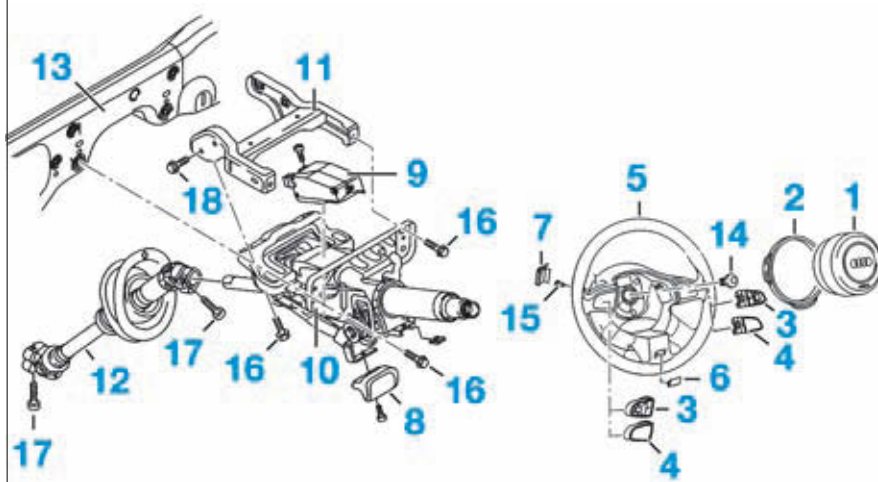


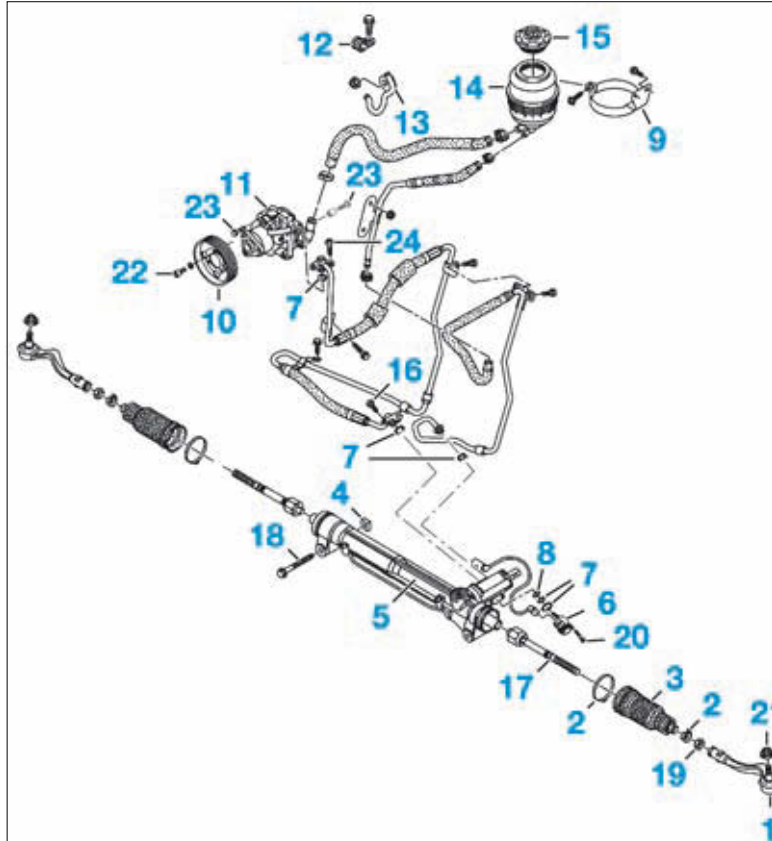
FIG. 20

COLONNE DE DIRECTION

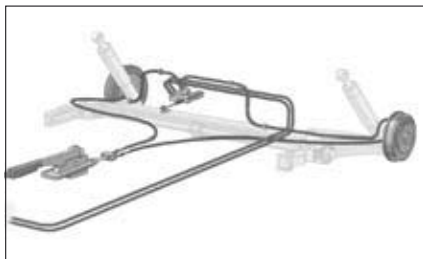
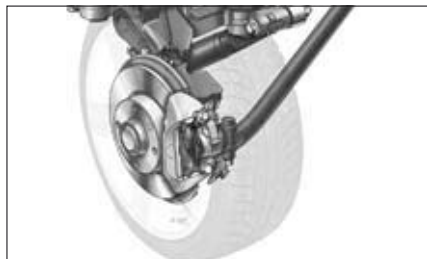


1. Airbag
2. Bague de guidage de l'airbag
3. Contacteur multifonction (selon équipement)
4. Cache
5. Volant
6. Logo
7. Cache des vis d'airbag
8. Poignée de réglage de la colonne de direction
9. Boîtier de verrouillage de la colonne de direction
10. Colonne de direction
11. Support
12. Arbre intermédiaire de colonne de direction
13. Traverse de planche de bord
14. Vis du volant sur la colonne de direction : 5 daN.m
15. Vis d'airbag sur le volant : 0,7 daN.m
16. Vis de la colonne de direction sur le support : 2 daN.m
17. Vis de colonne sur l'arbre intermédiaire :  
1<sup>re</sup> passe : 3 daN.m  
2<sup>e</sup> passe : serrage angulaire 90°.
18. Vis du support sur la traverse de planche de bord : 2 daN.m

BOÎTIER DE DIRECTION/CIRCUIT D'ASSISTANCE



1. Rotule de direction
  2. Colliers
  3. Soufflet de protection de la biellette de direction
  4. Ecrou du boîtier de direction
  5. Boîtier de direction
  6. Electrovanne "Servotronic"
  7. Joints toriques
  8. Filtre
  9. Support de réservoir de liquide hydraulique
  10. Poulie de pompe
  11. Pompe hydraulique
  12. Collier
  13. Etrier
  14. Réservoir de liquide hydraulique de direction assistée
  15. Bouchon/jauge du réservoir de liquide hydraulique
  16. Vis du raccord hydraulique sur la valve du boîtier de direction : 2 daN.m
  17. Biellette de direction : 9 daN.m
  18. Vis du boîtier de direction :  
1<sup>re</sup> passe : 8 daN.m  
2<sup>e</sup> passe : serrage angulaire 180°.
  19. Contre-écrou de biellette de direction : 6 daN.m
  20. Vis de l'électrovanne "Servotronic" : 0,3 daN.m
  21. Ecrou de rotule de direction sur le pivot (selon montage) (\*) :  
Ecrou six pans à embase : 2 daN.m.  
2<sup>e</sup> passe : serrage angulaire 90°.  
Ecrou douze pans avec rondelle : 10 daN.m.  
Ecrou six pans avec rondelle : 11 daN.m.
  22. Vis de poulie de pompe de direction assistée : 2,2 daN.m
  23. Vis de pompe de direction assistée sur le support : 2,5 daN.m
  24. Vis du raccord hydraulique sur la pompe : 0,9 daN.m
- (\*) . Changer les écrous après chaque démontage.



# Freins

## CARACTÉRISTIQUES

### DESRIPTIF DU SYSTÈME

Système de freinage à commande hydraulique à double circuit en "X", avec maître-cylindre tandem assisté par servofrein à dépression, fournie par une pompe à vide entraînée par l'arbre à cames (arbre à cames d'admission).

Disques ventilés à l'avant et pleins à l'arrière.

Frein de stationnement à commande électromécanique agissant sur les roues arrière.

ABS avec répartiteur électronique de freinage EBV et programme électronique de stabilité ESP avec amplificateur de freinage HBA, antipatinage électronique ASR, blocage électronique de différentiel EDS, régulateur électronique de couple d'inertie MSR et, en option, l'aide au démarrage en côte AHA.

### Freins avant

#### CARACTÉRISTIQUES

Freins à disques ventilés avec étriers flottants monopiston.

Diamètre du disque : 314 mm

Épaisseur du disque : 25 mm

Épaisseur minimale du disque : 23 mm

Etrier de frein (Marque/type) : ATE/FN3- 57

Diamètre du piston : 57 mm

Épaisseur totale des garnitures : 20,3 mm

Limite d'usure des garnitures : 7 mm.

### Freins arrière

#### CARACTÉRISTIQUES DES FREINS À DISQUES

Freins à disques pleins et étriers flottants monopiston avec servofrein de stationnement fixé sur l'étrier.

Le système électromécanique des freins de stationnement gère le rattrapage de l'usure des plaquettes de frein.

Diamètre du disque : 300 mm

Épaisseur du disque : 12 mm

Épaisseur minimale du disque : 10 mm

Etrier de frein (Marque/type) : TRW/CII-43 EPB

Diamètre du piston : 43 mm

Épaisseur totale des garnitures : 17,5 mm

Limite d'usure des garnitures : 7 mm

### Commandes

#### SERVOFREIN

Servofrein à dépression avec dispositif mécanique d'assistance constant du freinage.

Marque : TRW.

Diamètre : 8/9".

#### MAÎTRE-CYLINDRE

Maître-cylindre tandem ATE ou Girling.



Les montages ATE ou Girling ne peuvent pas être interverti. Vérifier la marque avant tout remplacement.

Diamètre : 25,4 mm.

#### POMPE À VIDE

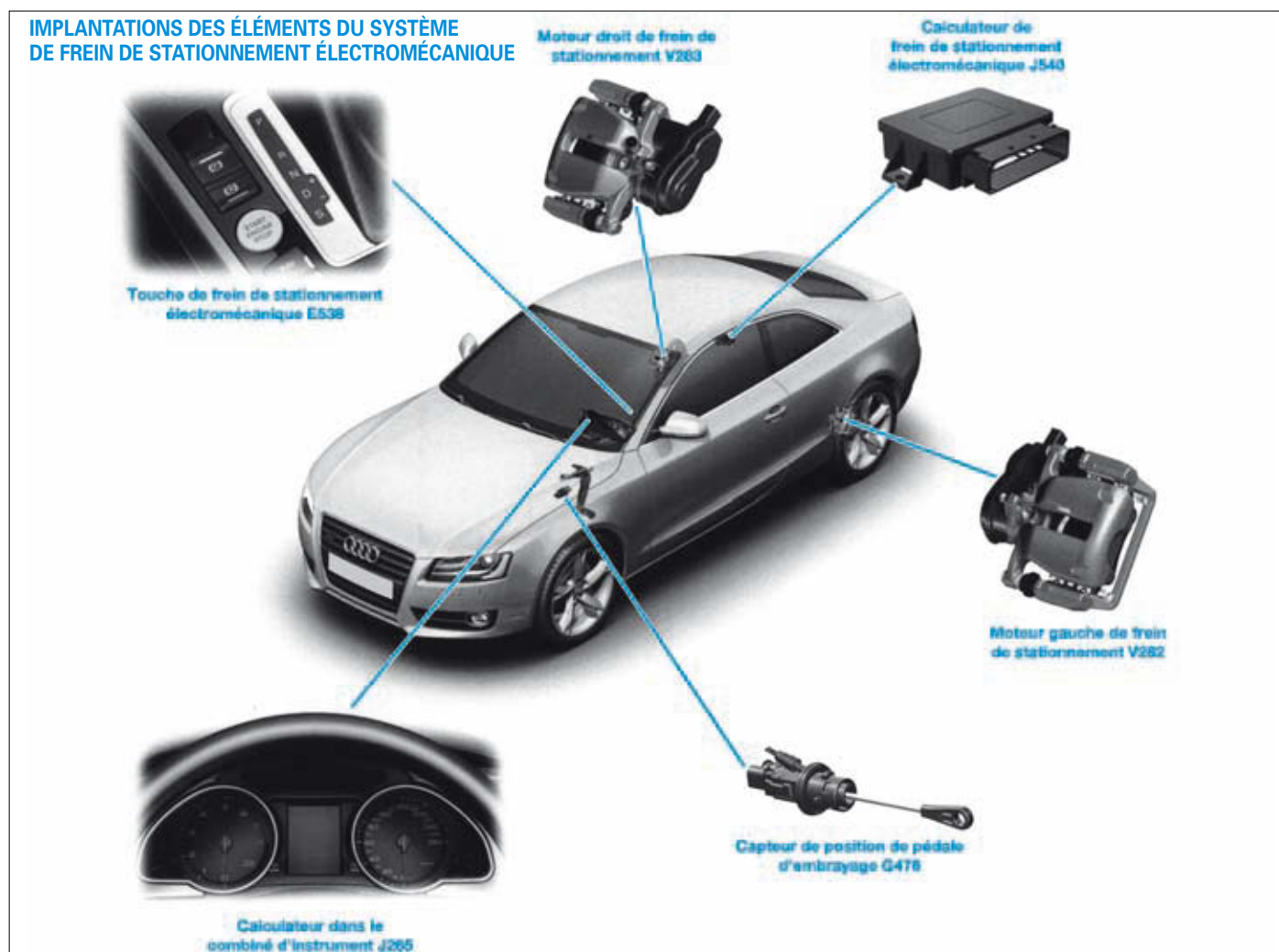
Pompe entraînée par l'arbre à cames d'admission et fournissant la dépression au servofrein.

## Frein de stationnement électrique

### DESRIPTIF DU SYSTÈME

L'Audi A4 est équipée d'origine d'un système de frein de stationnement électromécanique TRW. Avec ce système, le serrage des plaquettes de frein arrière est assuré par des moteurs électriques montés sur les étriers.

En plus de la fonction "frein de stationnement", ce système gère les fonctions "freinage d'urgence dynamique" et "aide au démarrage en côte" en association avec le calculateur d'ABS/ESP.



### CALCULATEUR DE FREIN DE STATIONNEMENT

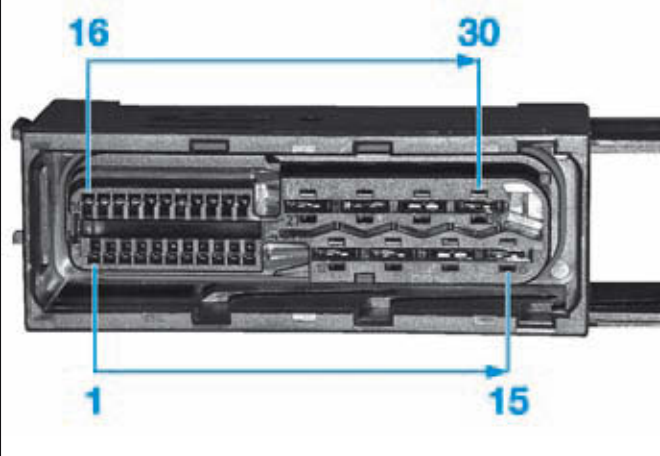
Le calculateur est disposé du côté droit du compartiment à bagages. Selon l'équipement, il peut être recouvert par d'autres calculateurs.

 En cas de remplacement, procéder à la reconnaissance du nouveau calculateur à l'aide de l'outil de diagnostic.

### IMPLANTATION DU CALCULATEUR DE FREIN DE STATIONNEMENT



### BROCHAGE DU CONNECTEUR DU CALCULATEUR DE FREIN DE STATIONNEMENT ÉLECTROMÉCANIQUE (T30)



GÉNÉRALITÉS

MÉCANIQUE

ÉQUIPEMENT ÉLECTRIQUE

CARROSSERIE



**Affectation des voies du connecteur T30**

Voies	Affectations
1 à 7	Non utilisées
8	Commande du voyant d'activation du frein de stationnement (par mise à la masse)
9	Signal de l'interrupteur de commande du frein de stationnement
10	Signal de l'interrupteur de commande du frein de stationnement
11	Non utilisée
12	Commande du moteur droit de frein de stationnement
13	Alimentation permanente
14	Commande du moteur gauche de frein de stationnement
15	Alimentation permanente
16	Ligne high du réseau CAN
17	Ligne low du réseau CAN
18	Signal de l'interrupteur de commande du frein de stationnement
19	Signal de l'interrupteur de commande du frein de stationnement
20 et 21	Non utilisées
22	Alimentation après contact
23	Non utilisée
24	Masse (supprimée progressivement)
25	Signal du contacteur de pédale d'embrayage (boîte de vitesses manuelle)
26	Non utilisée
27	Commande du moteur droit de frein de stationnement
28	Masse
29	Commande du moteur gauche de frein de stationnement
30	Masse

**INTERRUPTEUR DE COMMANDE DU FREIN DE STATIONNEMENT**

Cet interrupteur permet de serrer/desserrer le frein de stationnement.

**IMPLANTATION DE L'INTERRUPTEUR DE COMMANDE DU FREIN DE STATIONNEMENT**

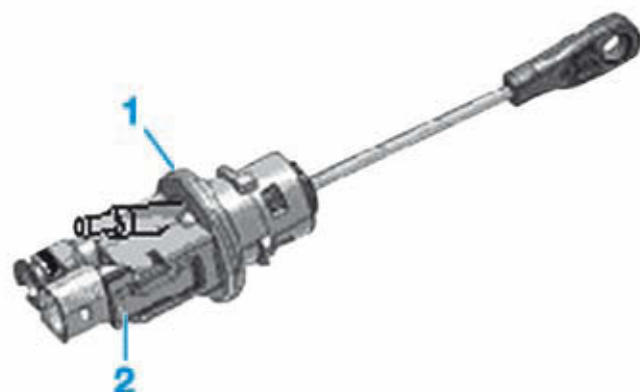


Résistances mesurées entre les voies du connecteur T30 (interrupteur relâché/appuyé/tiré) :  
 - 9 et 19 : 272 kΩ/0,8 Ω/environ 12 MΩ.  
 - 10 et 18 : environ 10 MΩ/272 kΩ/0,7 Ω.

**CAPTEUR DE POSITION DE PÉDALE D'EMBRAYAGE**

Le capteur est intégré au cylindre-émetteur d'embrayage. Il est constitué de trois transmetteurs à effet Hall. Il envoie deux signaux au calculateur de gestion moteur (début et plein enfoncement) et un signal au calculateur de frein de stationnement électromécanique (position exacte de la pédale).

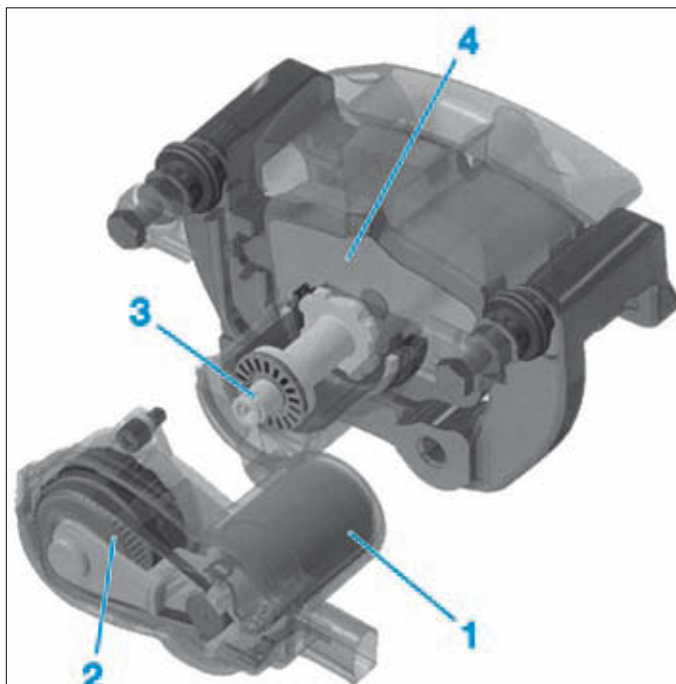
**CAPTEUR DE PÉDALE D'EMBRAYAGE**



- 1. cylindre-émetteur d'embrayage
- 2. Capteur

**MOTEURS DE FREIN DE STATIONNEMENT**

Intégré à l'étrier de frein de chaque roue arrière, le moteur électrique commande le piston de frein via une courroie, un réducteur et un mécanisme à vis. La force de serrage des plaquettes de frein arrière est fixée directement par l'intensité du courant délivrée par le calculateur.



- 1. Moteur électrique
- 2. Réducteur
- 3. Mécanisme à vis
- 4. Plaquette de frein.

Avant de remplacer les plaquettes de frein arrière, rétracter le mécanisme à vis jusqu'à sa position initiale à l'aide de l'outil de diagnostic.

Résistance mesurée entre les voies 12 et 27 (moteur droit) ou 14 et 29 (moteur gauche) du connecteur T30 : 0,8 Ω.

## Système ABS

### DESRIPTIF DU SYSTÈME

L'Audi A4 est équipée d'une centrale Bosch 8.1 qui gère les fonctions suivantes : dispositif antiblocage ABS (Antiblockiersystem = Anti Blocking System) avec répartiteur électronique de freinage EBV (Elektronische Bremsen Verteilung) et programme électronique de stabilité ESP (Electronic Stability Program) avec amplificateur de freinage HBA (Hydraulic Brake Assist) ; antipatinage électronique ASR (Anti Slip Regulation) ; blocage électronique de différentiel EDS (Elektronische Differential Sperre) ; régulateur électronique de couple d'inertie MSR (Motor Schlepp Regelung) et, en option, l'aide au démarrage en côte AHA (Audi Hold Assist).

Le système ESP permet d'apporter une aide au conducteur pour garder le contrôle de la trajectoire du véhicule (dans les limites des lois physiques) ou d'appliquer un freinage approprié en tenant compte simultanément des informations suivantes : vitesse des roues, vitesse de lacet, accélération latérale du véhicule, entrées conducteur telles que la direction, l'accélération et l'appui sur la pédale de frein.

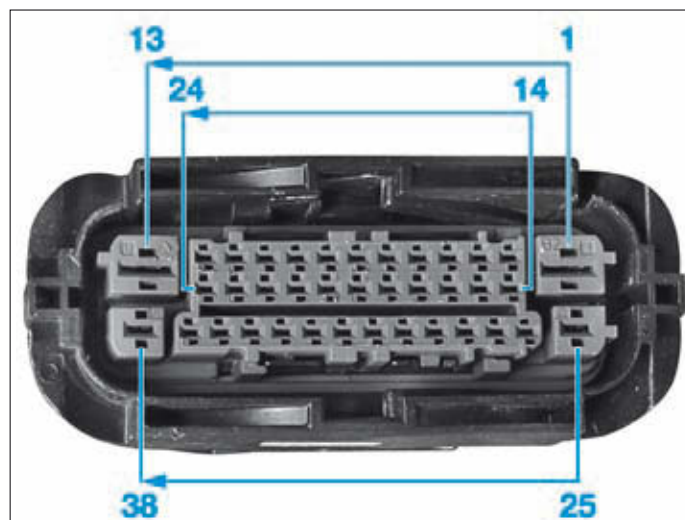
Le système AHA permet de maintenir le véhicule à l'arrêt dans une montée en établissant une pression de freinage sur les quatre roues. Lorsque la durée d'immobilisation est longue, les électrovannes ESP pilotées s'échauffent. Au-dessus d'une température d'environ 200 °C, c'est le système de frein de stationnement électromécanique qui prend le relais. Lors du redémarrage, les freins seront libérés lorsqu'un couple-moteur suffisant sera disponible pour éviter un recul du véhicule.


### GRUPE ÉLECTROHYDRAULIQUE ABS/ESP

Disposé du côté gauche du compartiment moteur, le calculateur est solidaire du bloc hydraulique et forme ainsi un groupe compact (non démontable). Il intègre le calculateur, la pompe hydraulique, douze électrovannes et un capteur pour le contrôle de la pression des freins.

Le système ESP a besoin de l'information du capteur d'angle de braquage du volant (G85) qui lui est fournit via le réseau CAN.

### IMPLANTATION DU GROUPE ÉLECTROHYDRAULIQUE ABS/ESP



 En cas de remplacement, procéder au codage du nouveau calculateur à l'aide de l'outil de diagnostic. Procéder également au calibrage des capteurs d'angle de braquage, d'accélération transversale d'accélération longitudinale.

### Affectation des voies du connecteur T38

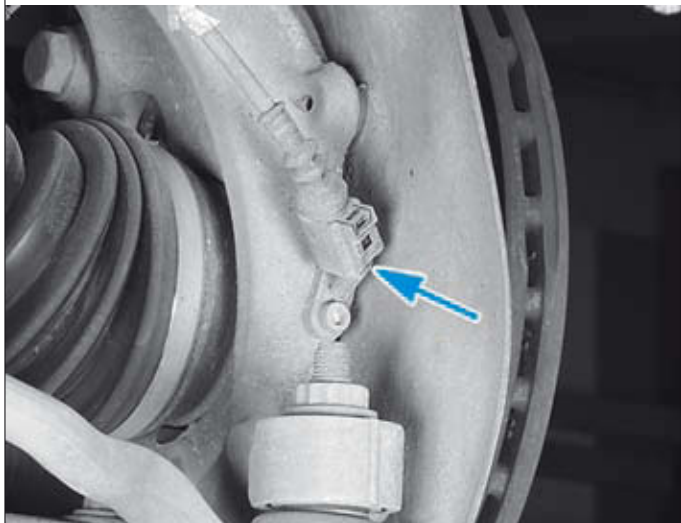
Voies	Affectations
1	Alimentation permanente
2 et 3	Non utilisées
4	Signal de l'interrupteur d'activation/désactivation de l'ESP
5	Non utilisée
6	Capteur de vitesse de roue avant droite
7	Alimentation permanente
8	Signal de l'interrupteur d'activation de l'aide au démarrage en côte AHA (si équipé)
9 à 12	Non utilisées
13	Masse
14	Ligne low du réseau CAN Propulsion
15	Non utilisée
16	Commande du voyant d'activation de l'aide au démarrage en côte AHA (si équipé) (par mise à la masse)
17	Non utilisées
18	Capteur de vitesse de roue avant droite
19	Capteur de vitesse de roue arrière droite
20	Capteur de vitesse de roue arrière gauche
21	Non utilisée
22	Capteur de vitesse de roue avant gauche
23	Non utilisée
24	Ligne low du réseau CAN dédié au capteur d'accélération transversale, de lacet et d'accélération longitudinale
25	Alimentation permanente
26	Ligne high du réseau CAN Propulsion
27	Non utilisée
28	Signal de vitesse du véhicule
29 et 30	Non utilisées
31	Capteur de vitesse de roue arrière droite
32	Alimentation du capteur d'accélération transversale, de lacet et d'accélération longitudinale
33	Capteur de vitesse de roue arrière gauche
34	Capteur de vitesse de roue avant gauche
35	Alimentation après contact
36	Non utilisée
37	Ligne high du réseau CAN dédié au capteur d'accélération transversale, de lacet et d'accélération longitudinale
38	Masse

### BROCHAGE DU CONNECTEUR DU CALCULATEUR D'ABS/ESP (T38)

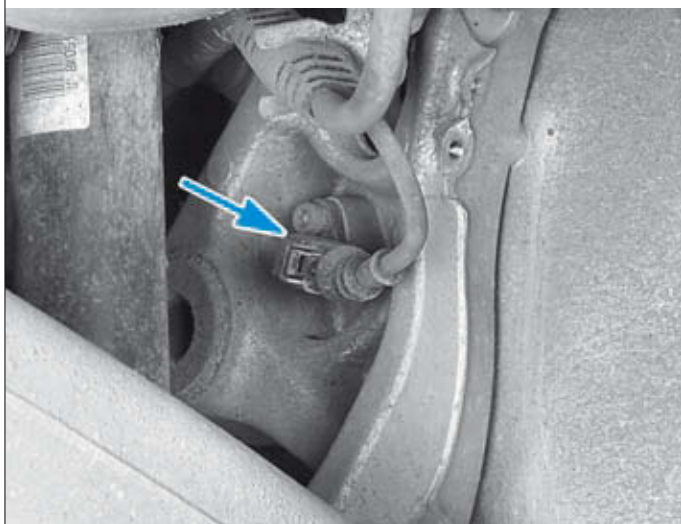
### CAPTEURS DE VITESSE DE ROUES

Capteurs actifs à effet Hall avec codeur magnétique multipolaire intégré au roulement (instrumenté) du moyeu de roue.  
Il génère un type de signal en créneau, dont la fréquence varie en fonction de la vitesse de rotation de la roue, mais dont l'amplitude est constante.

#### IMPLANTATION D'UN CAPTEUR DE VITESSE DE ROUE AVANT



#### IMPLANTATION D'UN CAPTEUR DE VITESSE DE ROUE ARRIÈRE



Résistances mesurées entre les voies du connecteur T38 :

- 22 (+) et 34 (capteur avant gauche) ; 6 (+) et 18 (avant droit) ; 20 (+) et 33 (arrière gauche) ; 31 (+) et 19 (arrière droit) : environ 426 kΩ.
- 22 et 34 (+) (capteur avant gauche) ; 6 et 18 (+) (avant droit) ; 20 et 33 (+) (arrière gauche) ; 31 et 19 (+) (arrière droit) : environ 545 kΩ.

### CAPTEUR D'ANGLE DE BRAQUAGE

Il est intégré au contacteur tournant qui est implanté sur la colonne de direction, entre le volant et les commodos.  
Il fournit au calculateur d'ESP, via le réseau CAN, les informations d'angle de braquage et de vitesse de rotation du volant.

#### IMPLANTATION DU CAPTEUR D'ANGLE DE BRAQUAGE




 En cas de remplacement, procéder à l'étalonnage du capteur d'angle de braquage à l'aide de l'outil de diagnostic.

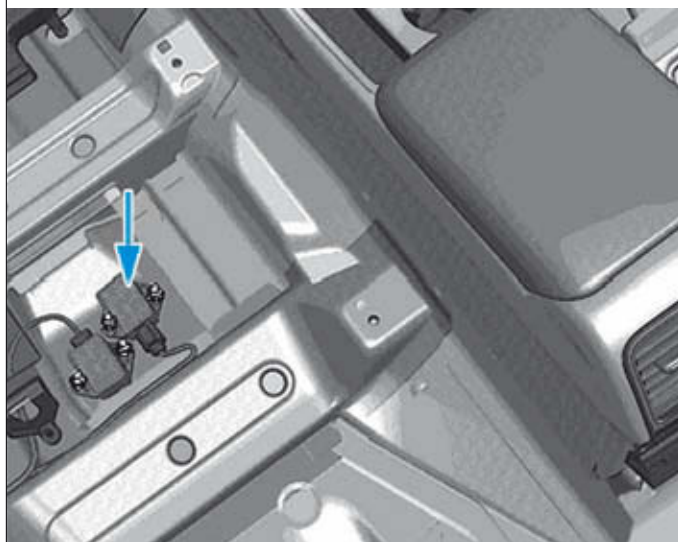
### CAPTEUR D'ACCÉLÉRATION TRANSVERSALE, DE LACET ET D'ACCÉLÉRATION LONGITUDINALE

Ce capteur mesure les accélérations transversales, les mouvements de lacet et les accélérations longitudinales (uniquement sur les versions avec transmission intégrale).

Il est implanté sous le siège conducteur.


 Ce capteur est sensible aux chocs et aux coups. S'il tombe par terre, son bon fonctionnement n'est plus garanti et il doit être remplacé.

#### IMPLANTATION DU CAPTEUR D'ACCÉLÉRATIONS ET DE LACET



Affectation des voies :

- Voie 1 : non utilisée.
- Voie 2 : masse.
- Voie 3 : CAN High.
- Voie 4 : CAN Low.
- Voie 5 : alimentation
- Voie 6 : non utilisée.

 En cas de remplacement, procéder au réglage de base (calibrage) des capteurs d'accélération transversale et d'accélération longitudinale à l'aide de l'outil de diagnostic.



**INTERRUPTEUR DE DÉSACTIVATION/ACTIVATION ESP**

Sa fonction est de désactiver le système d'antipatinage (ASR) et de réduire l'intervention de l'ESP.



**IMPLANTATION DE L'INTERRUPTEUR DE DÉSACTIVATION/ACTIVATION ESP**

Résistance mesurée entre la voie 4 du connecteur T38 et le fusible ST1 SD6 (interrupteur relâché/appuyé) : ∞/environ 2 Ω.

**INTERRUPTEUR D'ACTIVATION DE L'AIDE AU DÉMARRAGE EN COTE AHA (SI ÉQUIPÉ)**

Cet interrupteur permet de sélectionner le mode de fonctionnement du système AHA (désactivé – automatique – activé).



**IMPLANTATION DE L'INTERRUPTEUR D'ACTIVATION DE L'AIDE AU DÉMARRAGE EN COTE**

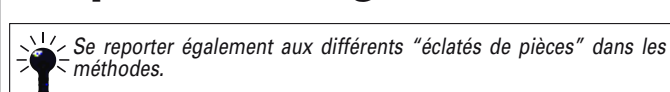
Résistance mesurée entre la voie 8 du connecteur T38 et le fusible ST4 SF9 (interrupteur relâché/appuyé) : ∞/environ 2 Ω.

**Ingrédients****LIQUIDE DE FREIN**

Préconisation : Liquide synthétique répondant aux spécifications US FMVSS 116 DOT 4 (ref Audi : VW501 14).

Capacité : Respect des repères de niveau MIN et MAX sur le réservoir.

La quantité totale nécessaire pour la vidange et la purge complète est de 1 l soit 200 ml par récepteur et 200 ml pour le circuit d'embrayage.

**Couples de serrage** (en daN.m et en degré)**FREINS AVANT**

Colonnette (\*) : 3 daN.m  
 Vis de support d'étrier (\*) : 19 daN.m  
 Vis du flasque : 1,8 daN.m  
 Vis de maintien du disque (\*) : 0,5 daN.m  
 Canalisation de frein sur l'étrier : 1,2 daN.m  
 Capteur de vitesse de roue : 0,9 daN.m  
 (\*) Vis ou écrous à remplacer après chaque démontage.

**FREINS ARRIÈRE**

Colonnette (\*) : 3,5 daN.m  
 Vis des servomoteurs (\*) : 1,2 daN.m  
 Vis de support d'étrier (\*) :  
 - 1<sup>re</sup> passe : 10 daN.m  
 - 2<sup>e</sup> passe : 90°  
 Vis de flasque : 1 daN.m  
 Vis de maintien du disque (\*) : 0,5 daN.m  
 Canalisation de frein sur l'étrier : 1,2 daN.m  
 Capteur de vitesse de roue : 0,9 daN.m  
 (\*) Vis ou écrous à remplacer après chaque démontage.

**COMMANDE**

Vis de la pompe à vide : 0,9 daN.m  
 Vis du pédalier (\*) : 2 daN.m  
 Vis du servofrein (\*) : 2,5 daN.m  
 Ecrous du maître-cylindre (\*) : 4,9 daN.m  
 Vis du réservoir : 0,5 daN.m  
 Canalisations de freins avec embout M10 : 1,2 daN.m  
 Canalisations de freins avec embout M12 : 1,6 daN.m  
 (\*) Vis ou écrous à remplacer après chaque démontage.

## Schémas électriques

## LÉGENDE



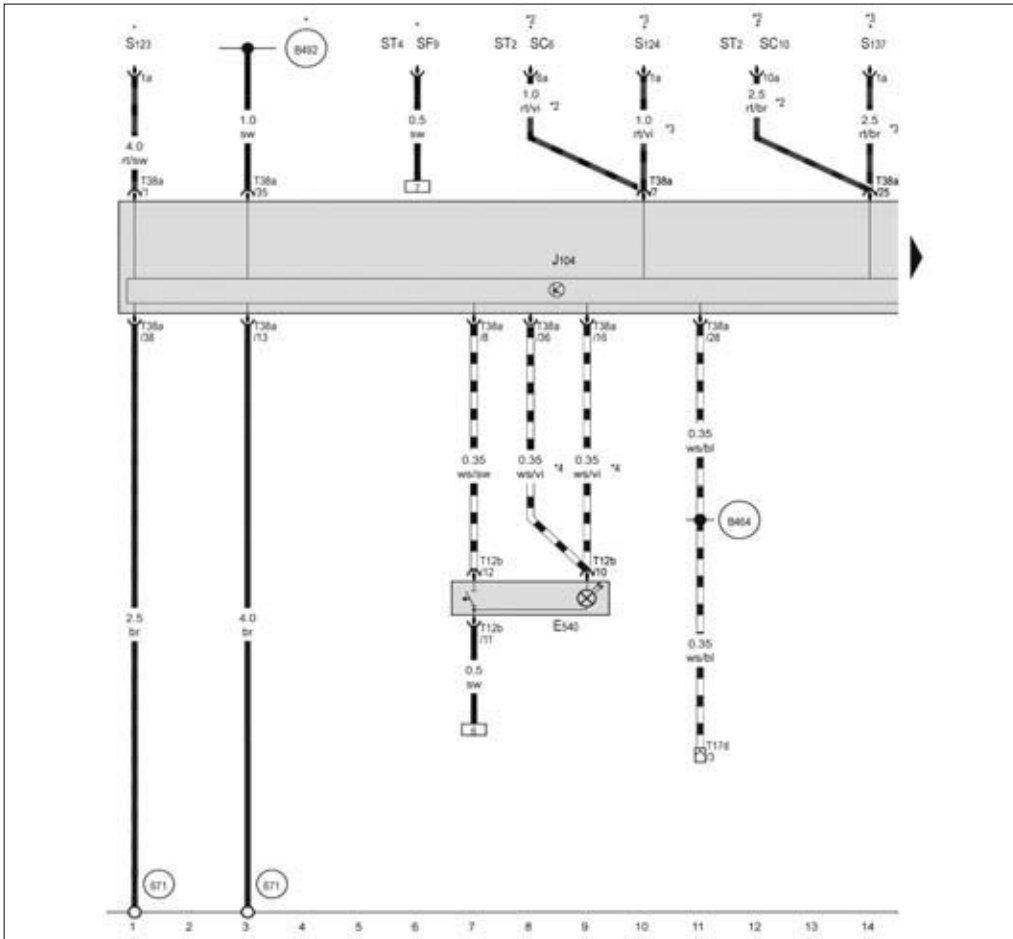
Voir explications et lecture d'un schéma au chapitre "Équipement électrique".

## ÉLÉMENTS

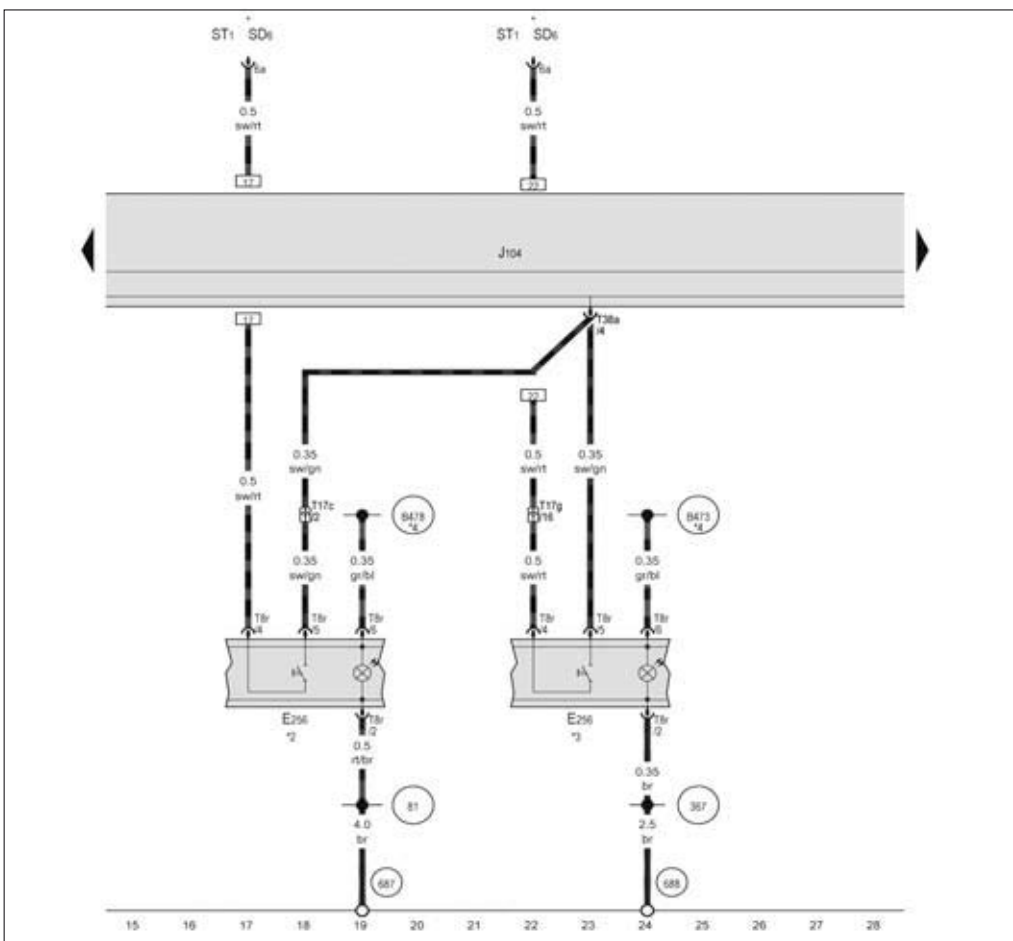
E256. Commande ASR/ESP  
 E540. Touche de fonction AUTO HOLD  
 F. Contacteur de feux stop  
 G200. Capteur d'accélération transversale  
 G202. Capteur d'ampleur de virage  
 G251. Capteur d'accélération longitudinale  
 G419. Unité de capteurs ESP  
 G44. Capteur de vitesse roue ARD  
 G45. Capteur de vitesse roue AVD  
 G46. Capteur de vitesse roue ARG  
 G47. Capteur de vitesse roue AVG  
 G476. Transmetteur de position de l'embrayage  
 G536. Unité de capteurs 2 ESP  
 G85. Capteur d'angle de braquage  
 J104. Calculateur d'ABS avec EDS  
 J255. Calculateur pour Climatronic  
 J285. Combiné d'instruments  
 J329. Relais d'alimentation en tension de la borne 15  
 J393. Boîtier de commande central système confort  
 J527. Calculateur d'électronique de colonne de direction  
 J532. Stabilisateur de tension  
 J533. Interface de diag du bus de données  
 J540. Calculateur de frein de stationnement électromécanique  
 J792. Calculateur de direction dynamique  
 K155. Témoin d'ASR/ESP  
 K47. Témoin d'ABS  
 N100. Soupape d'échappement ABS AVD  
 N101. Soupape d'admission ABS AVG  
 N102. Clapet d'échappement ABS AVG  
 N133. Vanne d'admission ABS ARD  
 N134. Vanne d'admission ABS ARG  
 N135. Vanne d'échappement ABS ARD  
 N136. Vanne d'échappement ABS ARG  
 N225. Electrovanne ESP  
 N226. Electrovanne ESP  
 N227. Electrovanne haute pression ESP  
 N228. Electrovanne haute pression ESP  
 N55. Unité hydraulique d'ABS  
 N99. Soupape d'admission d'ABS AVD  
 V282. Moteur gauche de frein de stationnement  
 V283. Moteur droit de frein de stationnement  
 V64. Pompe hydraulique ABS

## CODES COULEURS

Bl. Bleu	LI. Mauve
BR. Brun	RO. Rouge
GE. Jaune	SW. Noir
GN. Vert	TR. Transparent
GR. Gris	WS. Blanc



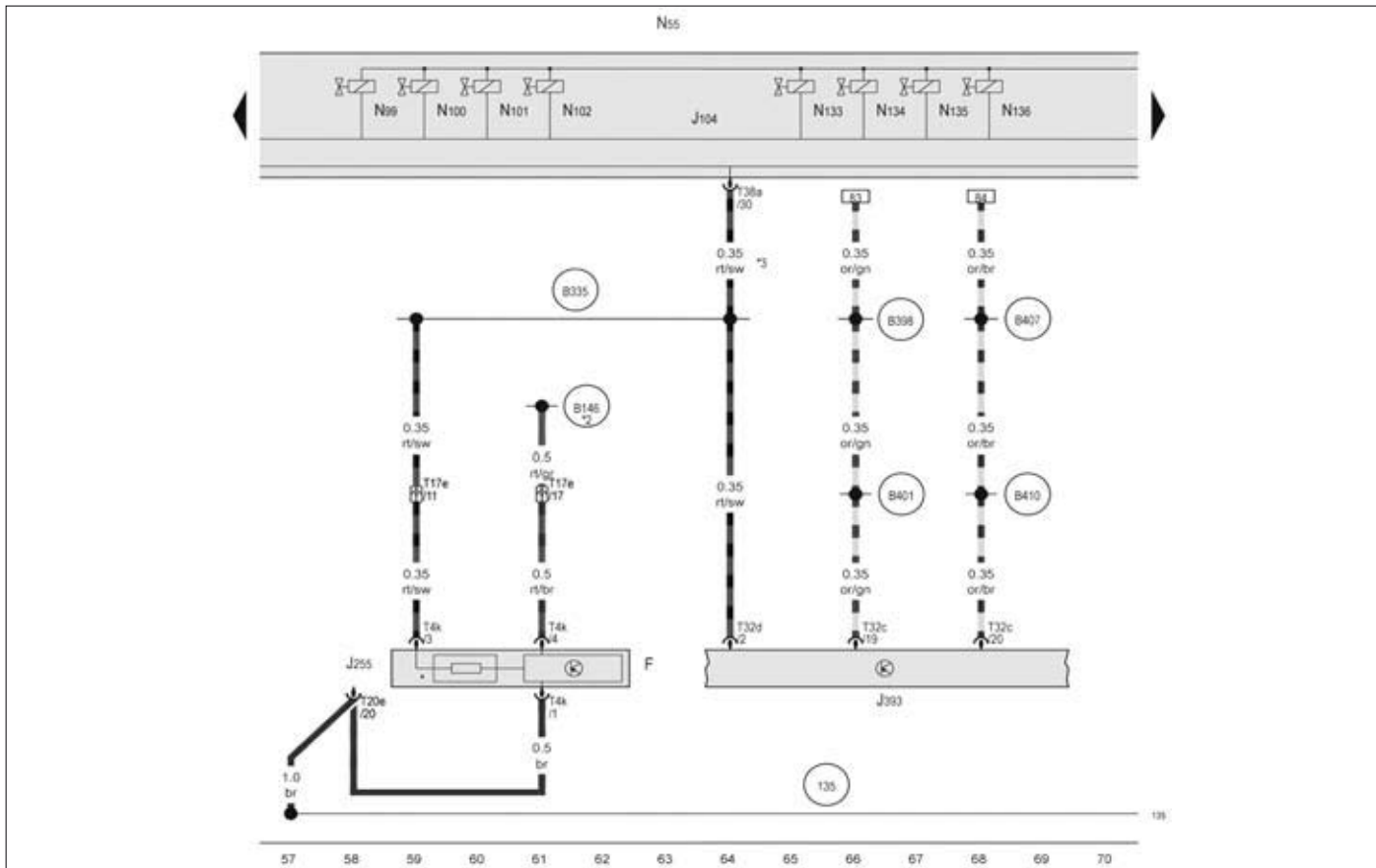
- ABS AVEC ESP (1/7)**
- \*. Se reporter au schéma électrique se rapportant à l'affectation des fusibles
  - \*2. Uniquement sur les véhicules avec direction à gauche
  - \*3. Uniquement sur les véhicules avec direction à droite
  - \*4. En fonction de l'équipement



- ABS AVEC ESP (2/7)**
- \*. Se reporter au schéma électrique se rapportant à l'affectation des fusibles
  - \*2. Uniquement sur les véhicules avec système de navigation
  - \*3. Uniquement sur les véhicules sans système de navigation
  - \*4. Se reporter au schéma électrique de l'équipement de base

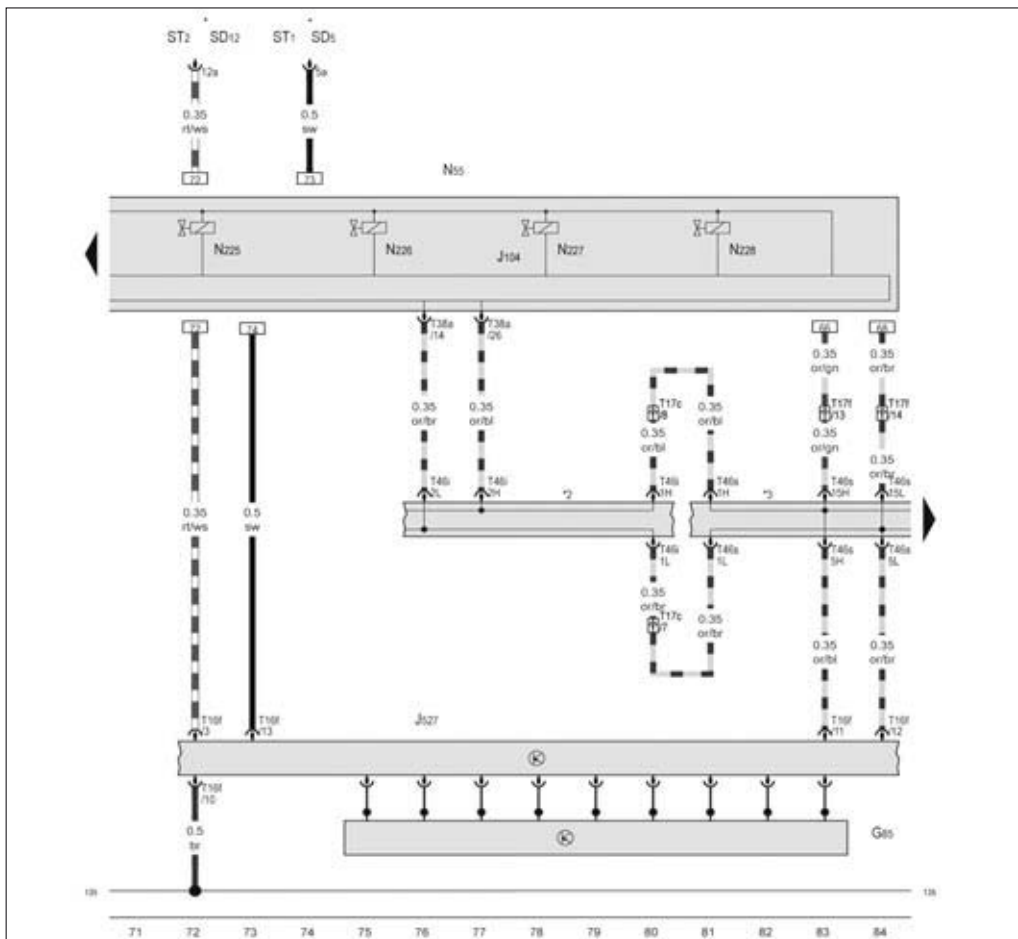






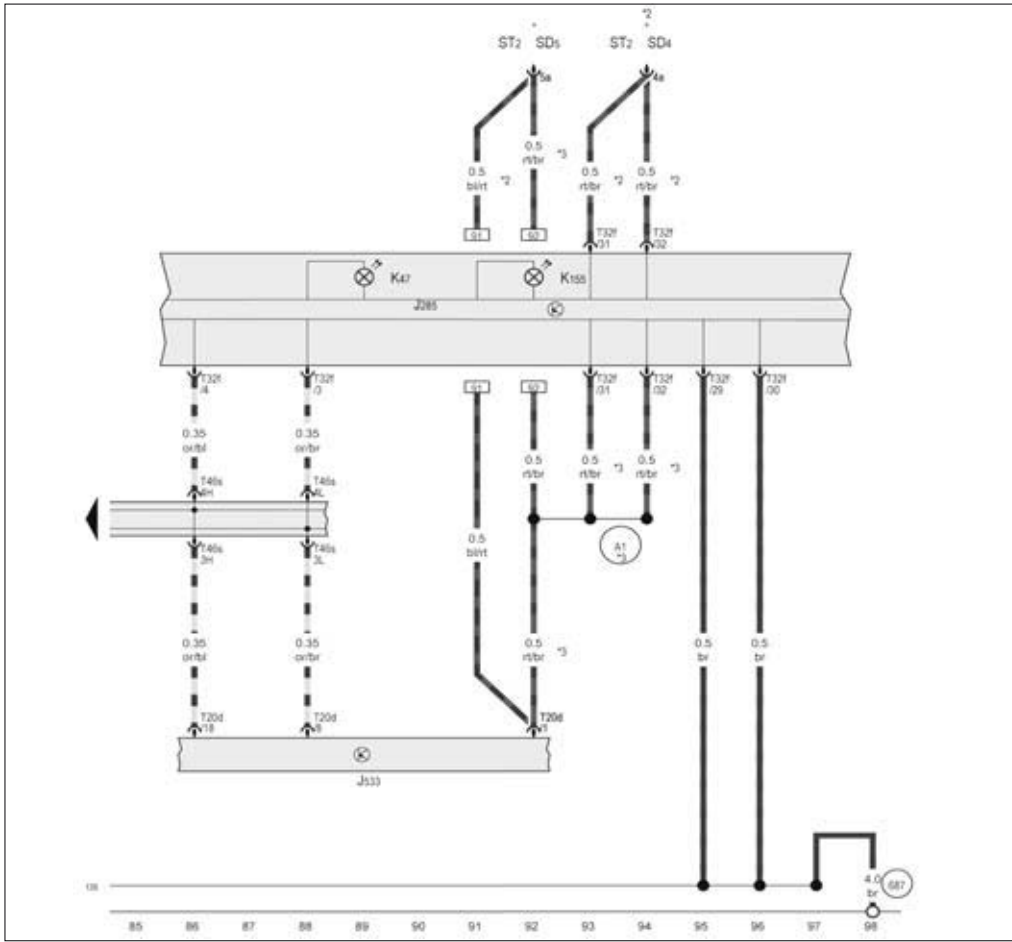
**ABS AVEC ESP (5/7)**

\*. Bobine pour capteurs de feu stop

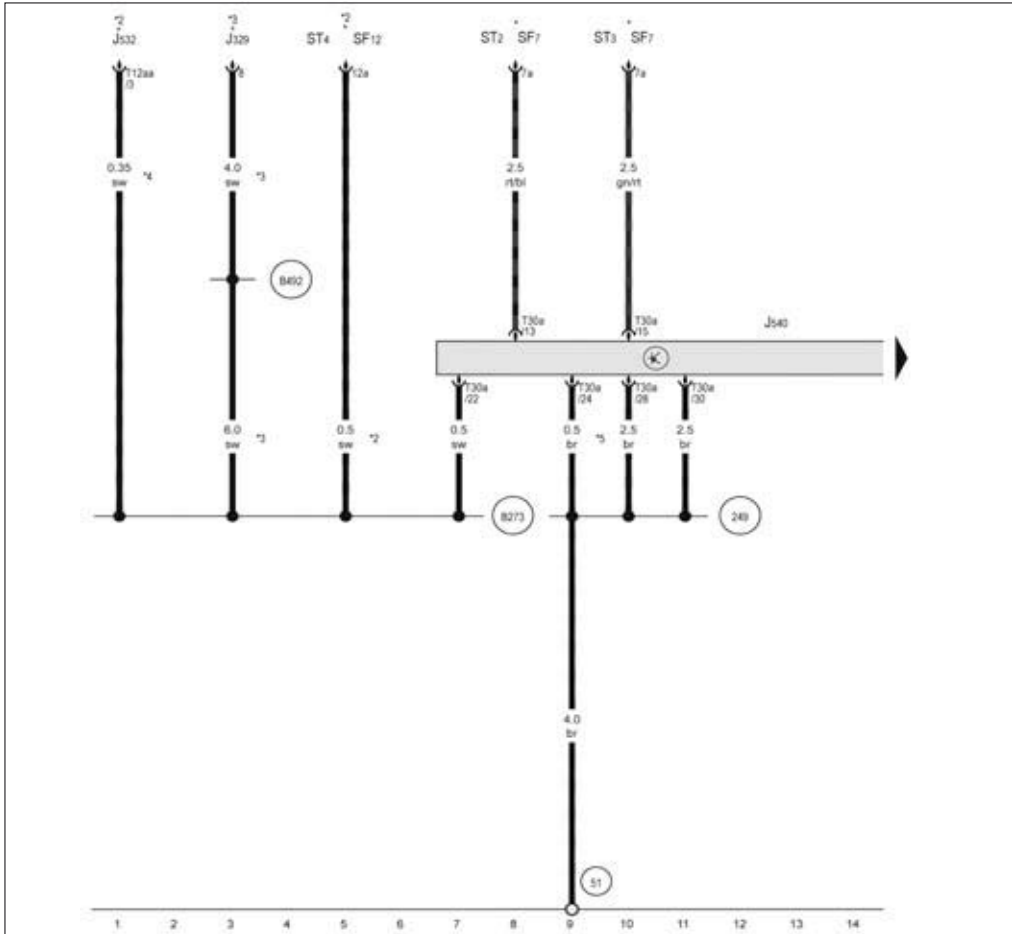


**ABS AVEC ESP (6/7)**

- \*. Se reporter au schéma électrique se rapportant à l'affectation des fusibles
- \*2. Pontet enfichable côté conducteur, marron
- \*3. Pontet enfichable côté passager avant, marron



**ABS AVEC ESP  
(depuis 09/2007) (7/7)**  
 \* . Se reporter au schéma électrique se rapportant à l'affectation des fusibles  
 \*2. A partir de mai 2009  
 \*3. Jusqu'à avril 2009



**FREIN DE STATIONNEMENT  
(depuis 09/2007) (1/3)**  
 \* . Se reporter au schéma électrique se rapportant à l'affectation des fusibles  
 \*2. Apartir de mai 2009  
 \*3. Jusqu'à avril 2009  
 \*4. Uniquement sur les véhicules avec dispositif start/stop de mise en veille  
 \*5. Supprimé(e) progressivement





## MÉTHODES DE RÉPARATION

Procéder à la purge du circuit hydraulique de freinage à chaque fois que celui-ci a été ouvert.  
Remplacer toujours les plaquettes et les disques par train complet et ne monter que des pièces de marque et de qualité préconisées.  
Le remplacement des disques entraîne obligatoirement le montage de plaquettes de frein neuves.  
L'entrefer des capteurs de roue d'ABS n'est pas réglable.

## Freins avant

## DÉPOSE-REPOSE DES PLAQUETTES

## DÉPOSE

- Lever et caler le véhicule.
- Déposer les roues avant.
- A l'aide d'un tournevis, retirer le ressort (1) (Fig.1).



FIG. 1

- Si équipé, débrancher le connecteur du capteur d'usure des plaquettes et le tourner d'un quart de tour pour le dégager de son support.
- Repousser partiellement le piston de l'étrier à l'aide d'une pince en prenant appui sur une entretoise (2) d'épaisseur adaptée (Fig.2).



FIG. 2

- Déposer les capuchons des vis de colonnettes (3) (Fig.3).
- Dévisser les colonnettes (3).

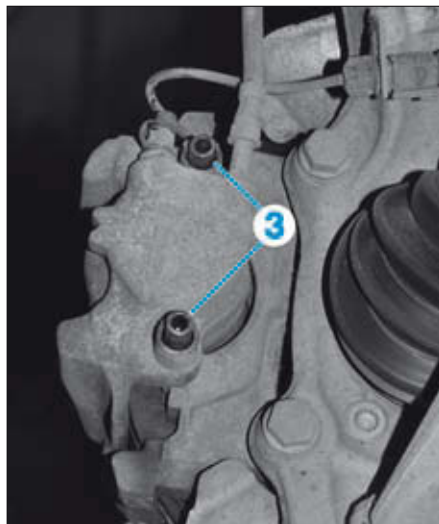


FIG. 3

- Déposer :  
- l'étrier de frein,  
- la plaquette extérieure (4) (Fig.4),



FIG. 4

- Retirer la plaquette intérieure (5) du piston (6) (Fig.5).
- Repousser complètement (de préférence à l'aide d'un outil approprié) le piston de l'étrier.

Si besoin, aspirer à l'aide d'une seringue, le liquide de frein pouvant déborder du réservoir de compensation lors du recul du piston d'étrier.

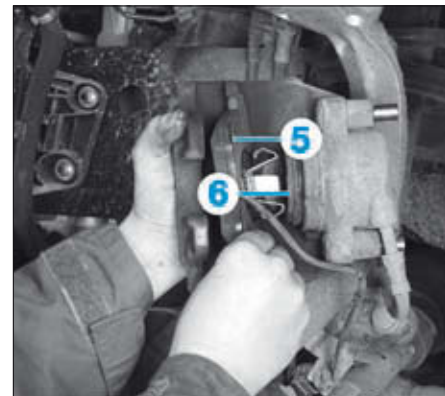


FIG. 5

## REPOSE

Lors de la repose, respecter les points suivants :  
- Dépoussiérer l'étrier de frein et son support avec une brosse.



Eviter de souffler les étriers à l'air comprimé.

- Contrôler l'étanchéité du piston, l'état du pare-poussière de protection du piston ainsi que l'usure du disque.
- Respecter les couples de serrage prescrits.
- Appuyer plusieurs fois sur la pédale de frein afin que les plaquettes reprennent leur position de fonctionnement.



Les plaquettes de frein neuves exigent une période de rodage d'environ 500 km pendant laquelle il est important de ne pas freiner brutalement mais le plus progressivement possible.

## DÉPOSE-REPOSE D'UN ÉTRIER

## OUTILLAGE NÉCESSAIRE

- Presse-pédale.

## DÉPOSE

- Mettre en place le presse-pédale sur la pédale de frein.



La pédale de frein doit être enfoncée d'au moins 60 mm.

- Lever et caler le véhicule.
- Déposer les roues avant.
- Brancher une durit, reliée à un récipient de récupération, sur la vis de purge (1) de l'étrier concerné (Fig.6).
- Ouvrir la vis de purge et laisser s'écouler le liquide de frein.
- Fermer la vis de purge.
- Desserrer le raccord hydraulique (2) sur l'étrier de frein.

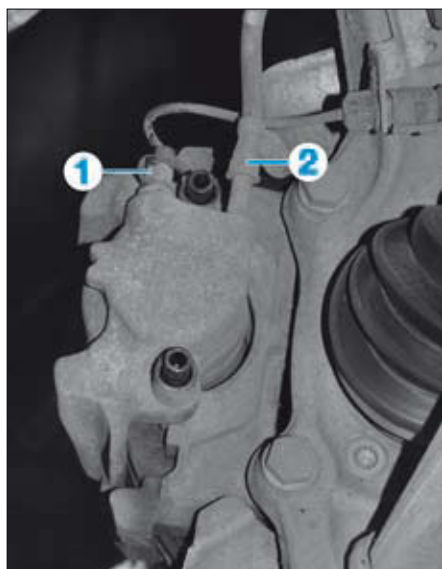


FIG. 6

- Procéder à la dépose des plaquettes de frein en prenant soin de repérer leur position dans le cas où celles-ci doivent être remontées.
- Dévisser le raccord de l'étrier de frein et l'obturer avec un bouchon de taille adaptée.
- Déposer l'étrier de frein.

**REPOSE**

- Respecter les points suivants :
- Contrôler l'étanchéité des joints pare-poussière.
  - Ne retirer le presse-pédale que lorsque l'étrier est rebranché avec sa vis de purge fermée.
  - Respecter les couples de serrage prescrits.
  - Procéder à la purge en air du circuit hydraulique.

**DÉPOSE-REPOSE D'UN DISQUE**

**DÉPOSE**

- Procéder à la dépose des plaquettes de frein.
- Sans le débrancher, déposer l'étrier de frein et le suspendre dans le passage de roue afin de ne pas endommager le flexible.
- Déposer :
  - les vis (1) du support d'étrier (2) (Fig.7),
  - le support d'étrier,

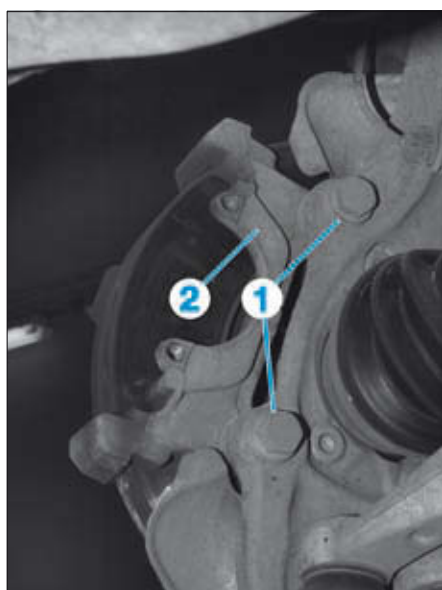


FIG. 7

- la vis de maintien (3) du disque (4) de frein (Fig.8),
- le disque de frein (4).

**REPOSE**

- Respecter les points suivants :
- Contrôler l'étanchéité des joints pare-poussière.
  - Remplacer les vis de fixation.
  - Respecter les couples de serrage prescrits.
  - Appuyer plusieurs fois sur la pédale de frein afin que les plaquettes reprennent leur position de fonctionnement.

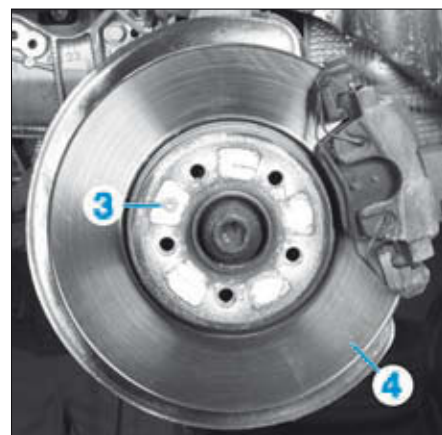
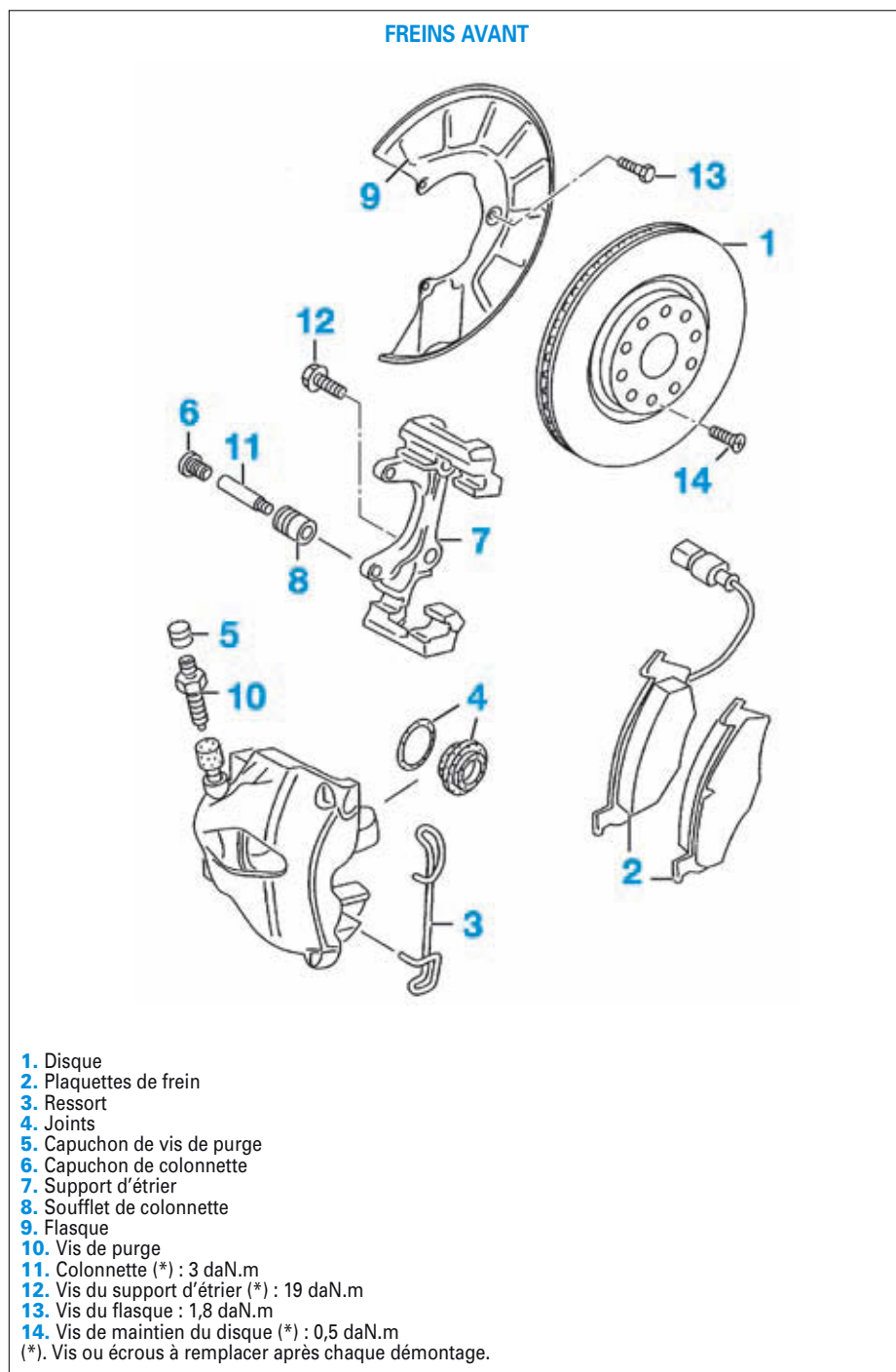


FIG. 8



GÉNÉRALITÉS

MÉCANIQUE

ÉQUIPEMENT ÉLECTRIQUE

CARROSSERIE




## Freins arrière à disques

### DÉPOSE-REPOSE DES PLAQUETTES

#### OUTILLAGE NÉCESSAIRE

- Appareil de diagnostic.

#### DÉPOSE

 Les freins arrière sont équipés d'un système de frein de stationnement électromécanique. L'appareil de diagnostic est nécessaire pour pouvoir initialiser le rattrapage d'usure des plaquettes lors du déplacement du piston d'étrier pour des raisons de maintenance.

- Supprimer les codes défauts éventuels de la mémoire du calculateur à l'aide de l'appareil de diagnostic.
- Lever et caler le véhicule.
- Déposer les roues arrière.
- Débrancher le connecteur du frein de stationnement.
- Dégrafer la canalisation de frein hors de son support.
- Déposer les vis (1) de fixation des étriers en faisant contre-appui sur les empreintes (2) des colonnettes (Fig.9).

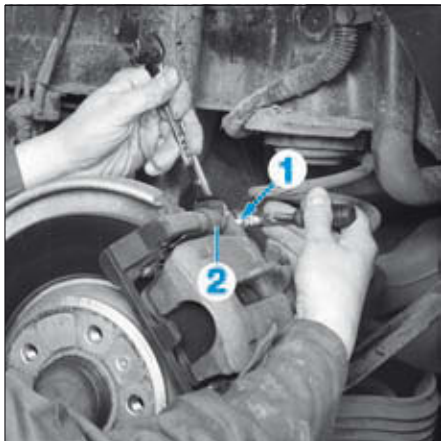


FIG. 9

- Retirer :
  - l'étrier (3) et l'accrocher en prenant garde de ne pas tordre la canalisation de frein (Fig.10).
  - les plaquettes de frein (4),
  - les cales (5) de support des plaquettes.
- Repousser complètement (de préférence à l'aide d'un outil approprié) le piston de l'étrier.

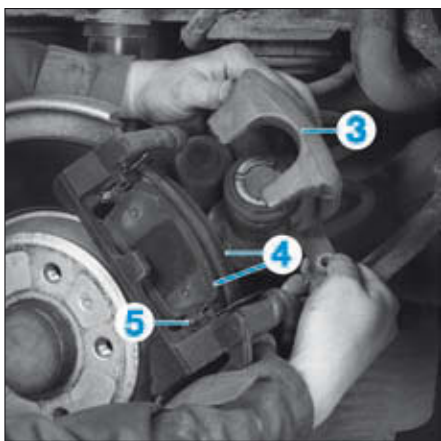


FIG. 10

#### REPOSE

- Lors de la repose, respecter les points suivants :
  - Contrôler l'étanchéité du piston, l'état du pare-poussière de protection du piston ainsi que l'usure du disque.
  - Remplacer les vis de fixation par des neuves.
  - Respecter les couples de serrage prescrits.
  - Appuyer plusieurs fois sur la pédale de frein afin que les plaquettes reprennent leur position de fonctionnement.
  - Effectuer l'initialisation et les réglages du système en suivant les instructions de l'appareil de diagnostic.



Les plaquettes de frein neuves exigent une période de rodage d'environ 500 km pendant laquelle il est important de ne pas freiner brutalement mais le plus progressivement possible.

### DÉPOSE-REPOSE D'UN ÉTRIER

#### OUTILLAGE NÉCESSAIRE

- Appareil de diagnostic.
- Presse-pédale.

#### DÉPOSE



En cas de remplacement de l'étrier de frein, il n'est pas nécessaire de séparer le servomoteur de l'étrier car ils sont fournis ensemble.

- Mettre en place le presse-pédale sur la pédale de frein.



La pédale de frein doit être enfoncée d'au moins 60 mm.

- Lever et caler le véhicule.
- Déposer les roues arrière.
- Brancher une durit reliée à un récipient de récupération, sur la vis de purge (1) de l'étrier (2) concerné (Fig.11).
- Ouvrir la vis de purge (1) et laisser s'écouler le liquide de frein.

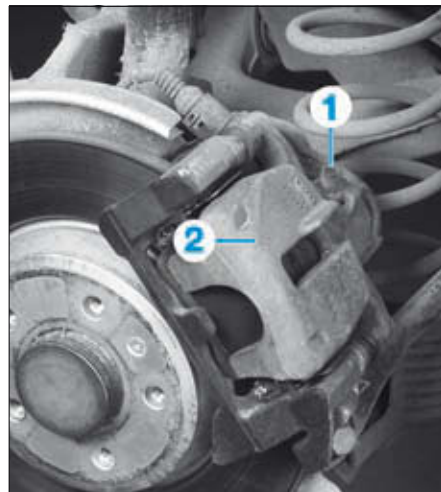


FIG. 11

- Fermer la vis de purge.
- Desserrer le raccord hydraulique sur l'étrier de frein.
- Procéder à la dépose des plaquettes de frein en prenant soin de repérer leur position dans le cas où celles-ci doivent être remontées.
- Dévisser le raccord de l'étrier de frein et l'obturer avec un bouchon de taille adaptée.
- Déposer l'étrier de frein.

#### REPOSE

- Respecter les points suivants :
  - Contrôler l'étanchéité des joints pare-poussière.
  - Ne retirer le presse-pédale que lorsque l'étrier est rebranché avec sa vis de purge fermée.
  - Utiliser des vis neuves.
  - Respecter les couples de serrage prescrits.
  - Procéder à la purge en air du circuit hydraulique.
  - Effectuer l'initialisation et les réglages du système en suivant les instructions de l'appareil de diagnostic.

### DÉPOSE-REPOSE D'UN DISQUE

#### DÉPOSE

- Procéder à la dépose des plaquettes de frein.
- Sans le débrancher, déposer l'étrier de frein et le suspendre dans le passage de roue en prenant garde de ne pas endommager le flexible.
- Déposer :
  - les vis du support d'étrier (1) (Fig.12),
  - le support d'étrier (1),
  - la vis (2) de maintien du disque de frein (3),
  - le disque de frein (3).

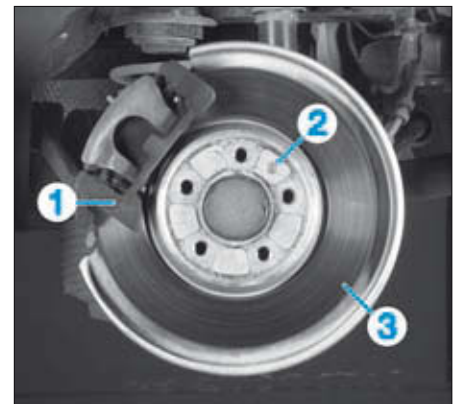
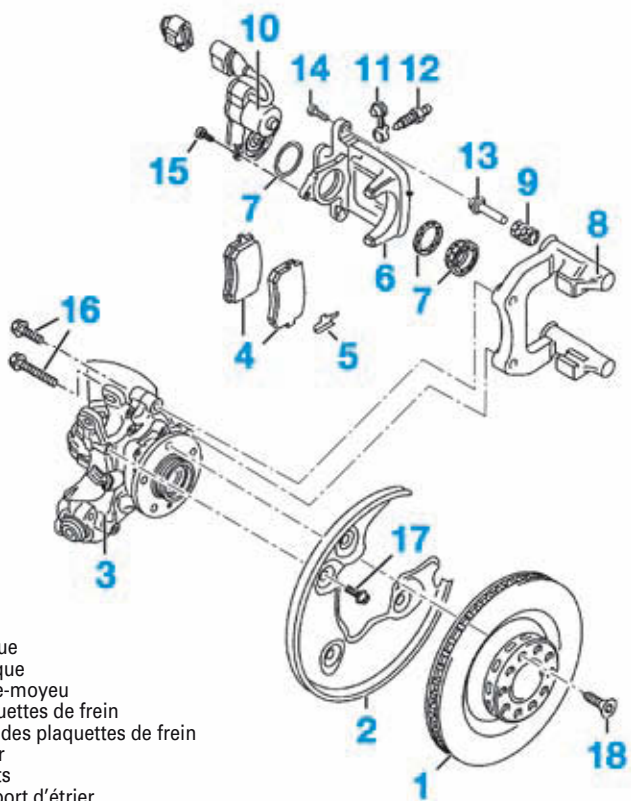


FIG. 12

#### REPOSE

- Respecter les points suivants :
  - Contrôler l'étanchéité des joints pare-poussière.
  - Remplacer les vis de fixation.
  - Respecter les couples de serrage prescrits.
  - Appuyer plusieurs fois sur la pédale de frein afin que les plaquettes reprennent leur position de fonctionnement.
  - Effectuer l'initialisation et les réglages du système en suivant les instructions de l'appareil de diagnostic.

**FREINS ARRIÈRE À DISQUES**



- 1. Disque
- 2. Flasque
- 3. Porte-moyeu
- 4. Plaquettes de frein
- 5. Cale des plaquettes de frein
- 6. Étrier
- 7. Joints
- 8. Support d'étrier
- 9. Soufflet de protection des colonnettes
- 10. Servomoteur de frein de stationnement
- 11. Capuchon de vis de purge
- 12. Vis de purge
- 13. Colonnette
- 14. Vis de colonnette (\*) : 3,5 daN.m
- 15. Vis de servomoteur : 1,2 daN.m

- 16. Vis du support d'étrier (\*) :  
1<sup>re</sup> passe : 10 daN.m  
2<sup>e</sup> passe : 90°.
- 17. Vis de flasque : 1 daN.m
- 18. Vis de maintien du disque (\*) : 0,5 daN.m  
(\*) Vis ou écrous à remplacer après chaque démontage.

## Commande des freins

### DÉPOSE-REPOSE DU MAÎTRE-CYLINDRE

#### OUTILLAGE NÉCESSAIRE

- 2 Pince-durits.

#### DÉPOSE

- Déposer :
  - la grille d'auvent,
  - le cache moteur,
  - la cloison du compartiment d'auvent.

Pour faciliter la dépose de la cloison du compartiment d'auvent, pincer puis retirer les durits d'eau du radiateur de chauffage.

- Aspirer le maximum de liquide de frein du réservoir.
- Protéger la zone sous le maître-cylindre.
- Débrancher du réservoir :
  - le contacteur de niveau,
  - la canalisation du maître-cylindre d'embrayage et l'obturateur.
- Déposer du maître-cylindre :
  - l'axe de verrouillage du réservoir,
  - le réservoir,
  - les canalisations hydrauliques (1) (Fig.13),
  - les écrous de fixation (2),
  - le maître-cylindre (3).

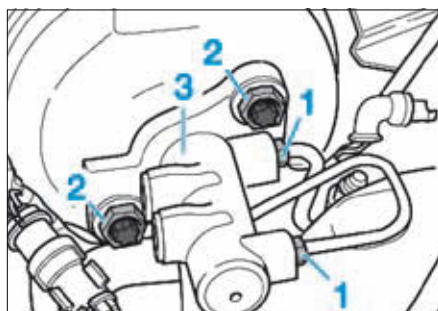


FIG. 13

#### REPOSE

- Respecter les points suivants :
- Appuyer légèrement sur la pédale de frein pour engager correctement la tige de poussée dans le maître-cylindre.
  - Respecter les couples de serrage prescrits.
  - Remplacer :
    - Tous les joints d'étanchéité.
    - Les écrous du maître-cylindre.
  - Effectuer la purge :
    - Du circuit de refroidissement.
    - Du circuit hydraulique de freinage.

### DÉPOSE-REPOSE DU SERVOFREIN

#### OUTILLAGE NÉCESSAIRE

- [1]. Outil de verrouillage de la pédale de frein (réf Audi : T10006) (Fig.15).

## DÉPOSE

### Dans l'habitacle

- Moteur à l'arrêt, actionner plusieurs fois la pédale de frein jusqu'à ce que la pédale devienne dure.
- Déposer :
  - la garniture inférieure gauche de la planche de bord,
  - la canalisation d'aération inférieure gauche.
- Débrancher le capteur de feux stop.
- Enfoncer complètement le poussoir du capteur de feux stop (1) et le maintenir dans cette position (Fig.14).
- Tourner la bague (2) du capteur dans le sens anti-horaire pour le déverrouiller.
- Relâcher le poussoir du capteur.
- Dégrafer le capteur de feux stop de ses 3 ergots et le déposer.

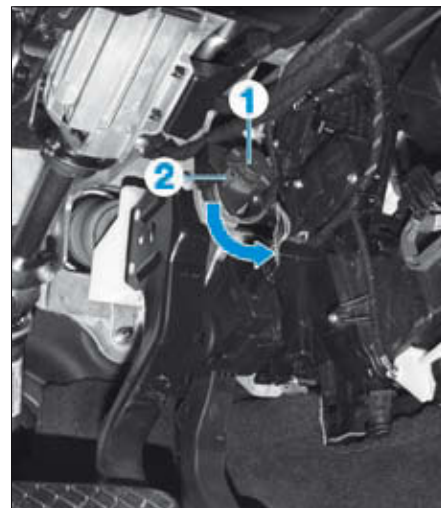


FIG. 14

- Enfoncer la pédale de frein (3) (Fig.15).
- Mettre en place l'outil [1].
- Faire contre-appui avec l'outil [1] puis tirer la pédale (3) en arrière pour la dégrafer de la tige de poussée (4).

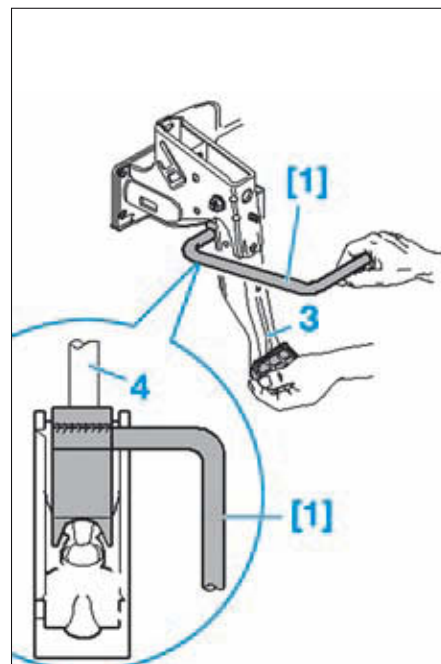


FIG. 15



**Dans le compartiment moteur**

- Déposer le maître-cylindre.
- Débrancher le tuyau de dépression du servofrein.
- Déposer :
  - les vis (5) du servofrein (Fig.16),
  - le servofrein.

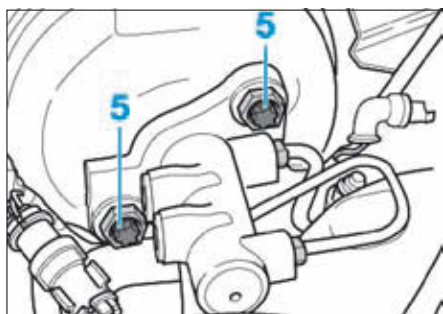


FIG. 16

**REPOSE**

- Respecter les points suivants :
- Faire attention au bon positionnement du joint du servofrein lors de sa mise en place.
  - Respecter les couples de serrage prescrits.
  - Remplacer :
    - Tous les joints d'étanchéité.
    - Les écrous du maître-cylindre.
    - Les vis du servofrein.
  - Agrafer la tige de poussée de manière audible dans la pédale.
  - Ne pas actionner la pédale de frein lors de la repose du capteur de feux stop.
  - Effectuer la purge :
    - Du circuit de refroidissement.
    - Du circuit hydraulique de freinage.

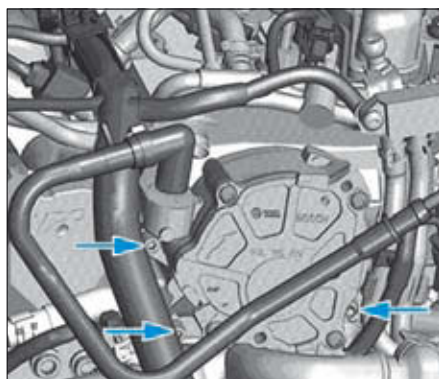


FIG. 18

**REPOSE**

- Respecter les points suivants :
- Remplacer le joint d'étanchéité.
  - Tourner l'axe d'entraînement de la pompe à vide pour l'engager dans la gorge de l'arbre à cames.
  - Contrôler le bon positionnement du joint.
  - Respecter les couples de serrage prescrits.

**DÉPOSE-REPOSE DE LA POMPE À VIDE**

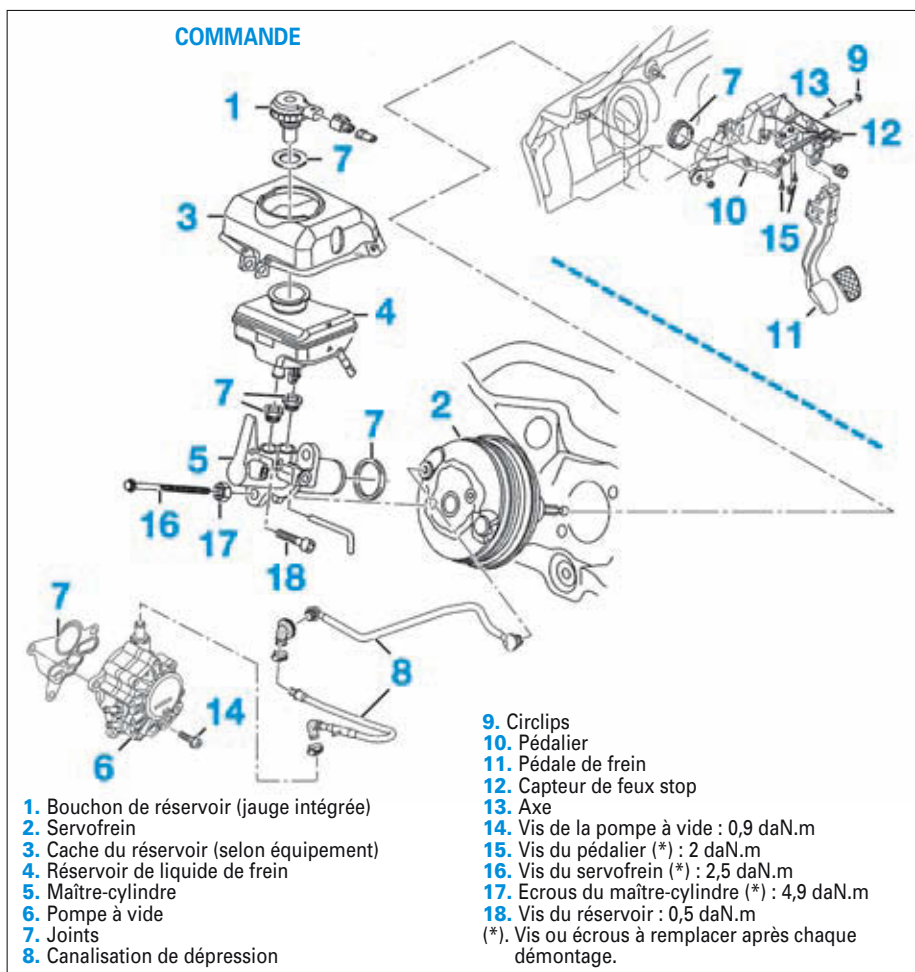
**DÉPOSE**

- Déposer :
  - le cache moteur,
  - le capteur de pression (1) des gaz d'échappement (Fig.17),
  - le support (2) du capteur de pression des gaz d'échappement.
- Dévisser le tuyau de liquide de refroidissement et le pousser sur le côté sans le débrancher.
- Débrancher la canalisation à dépression (3) de la pompe.



FIG. 17

- Dévisser les vis (flèches) de la pompe à vide (Fig.18).
- Déposer la pompe à vide.



**DÉPOSE REPOSE D'UN SERVOMOTEUR DE FREIN DE STATIONNEMENT**

**OUTILLAGE NÉCESSAIRE**

Appareil de diagnostic.

**DÉPOSE**

- Débloquer le frein de stationnement.
- Couper le contact et attendre 30 secondes mini avant de débrancher le connecteur du servomoteur.
- Supprimer les codes défauts éventuels de la mémoire du calculateur à l'aide de l'appareil de diagnostic.
- Soulever l'arrière du véhicule.
- Déposer les roues arrière.
- Débrancher le connecteur (1) du servofrein (2) (Fig.19).
- Dévisser les 2 vis (3) du servomoteur (2).

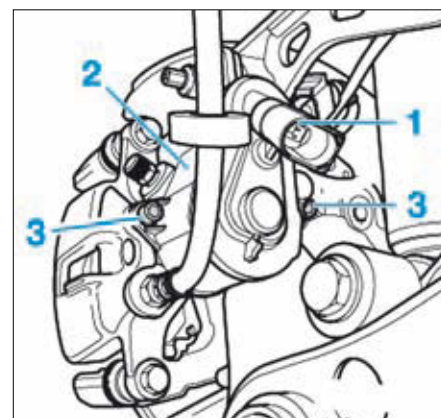


FIG. 19



- Déposer :
  - le servomoteur,
  - le joint (4) (Fig.20).

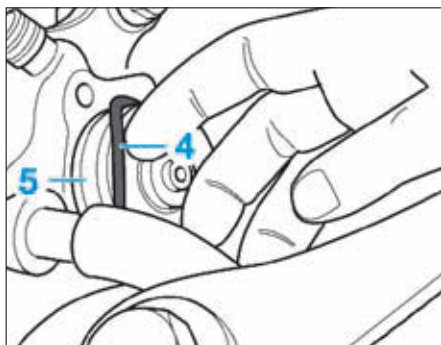


FIG. 20

### REPOSE

Respecter les points suivants :

- Nettoyer la gorge (5) du joint (4) (Fig.20).
- Remplacer le joint d'étanchéité et vérifier son bon positionnement lors de la repose du servomoteur.
- Dévisser légèrement la vis de réglage (6) de l'étrier de frein (Fig.21).

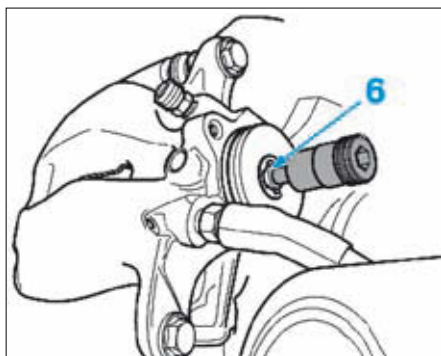


FIG. 21

- Plaquer correctement le servomoteur sur l'étrier de frein.
- Respecter les couples de serrage prescrits.
- Effectuer l'initialisation et les réglages du système en suivant les instructions de l'appareil de diagnostic.

## DÉPOSE-REPOSE DU CALCULATEUR DE FREIN DE STATIONNEMENT

### OUTILLAGE NÉCESSAIRE

Appareil de diagnostic.

### DÉPOSE

- Dégrafer la garniture latérale droite du coffre à bagages (Fig.22).
- Dévisser les écrous (1) du calculateur (2).

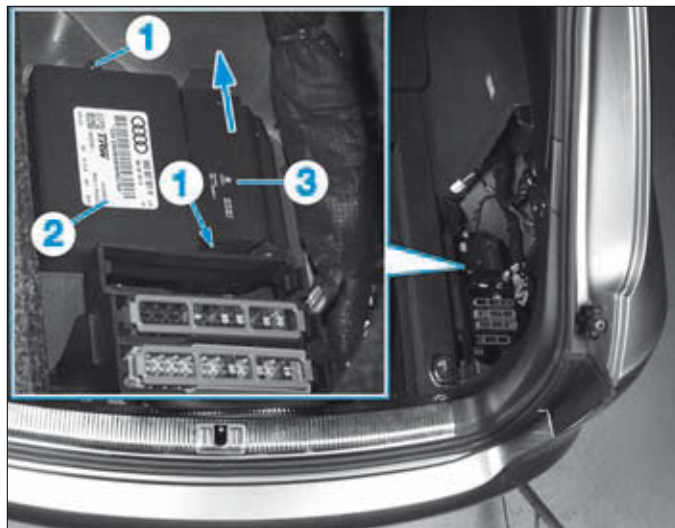


FIG. 22

- Pousser le verrouillage (3) du connecteur vers l'avant.
- Extraire le calculateur.
- Débrancher le calculateur.
- Déposer le calculateur.

### REPOSE

Respecter les points suivants :

- Respecter le couple de serrage.
- En cas de remplacement du calculateur, initialiser le système à l'aide de l'appareil de diagnostic.

## PURGE DU CIRCUIT HYDRAULIQUE DE FREINAGE



Effectuer la purge après toute opération au cours de laquelle le circuit a été ouvert. D'une façon générale, la purge doit être effectuée lorsque la pédale devient "élastique" et lorsqu'il devient nécessaire d'actionner plusieurs fois celle-ci pour obtenir un freinage efficace. La purge doit être effectuée sous une pression minimum de 2 bars. Il est donc vivement déconseillé d'effectuer la purge manuellement sans appareil spécifique.

### PURGE

- Déposer la grille d'avent.
- Raccorder l'appareil de purge au réservoir de liquide de frein.
- Le circuit de freinage étant organisé en " X ", la purge doit s'effectuer à chaque récepteur dans l'ordre spécifique suivant :
  - avant gauche,
  - avant droit,
  - arrière gauche,
  - arrière droit.
- Purger jusqu'à ce que le liquide de frein s'écoule de façon homogène sans bulle d'air ni émulsion.

## Systeme antiblocage

### DÉPOSE-REPOSE DU GROUPE ÉLECTROHYDRAULIQUE

#### OUTILLAGE NÉCESSAIRE

- Presse-pédale.

#### DÉPOSE



Avant d'intervenir sur le circuit hydraulique de freinage et de débrancher un raccord, prévoir l'écoulement du liquide et protéger son environnement. Obturer ensuite tous les orifices laissés libres à l'aide de bouchons appropriés.

- Débrancher la batterie.
- Mettre en place le presse-pédale sur la pédale de frein.



La pédale de frein doit être enfoncée d'au moins 60 mm.

- Relier les vis de purge avant gauche et arrière gauche à des récipients de récupération puis les ouvrir pour faire chuter la pression dans le circuit.
- Fermer les vis de purge.
- Pousser le coulisseau (1) de sécurité du connecteur (2) du calculateur vers le haut (Fig.23).
- Déverrouiller le connecteur puis le débrancher.
- Protéger la zone sous le bloc hydraulique des écoulements de liquide de frein.
- Repérer la position des canalisations sur le bloc hydraulique (3) en vue du remontage.
- Dévisser les canalisations (4) du bloc hydraulique et les obturer.
- Retirer le bloc hydraulique de ses butées (5) par le haut.



Prendre garde de ne pas laisser tomber les butées en caoutchouc dans le compartiment moteur.

#### REPOSE

Respecter les points suivants :

- Ne retirer les obturateurs du groupe hydraulique neuf qu'au moment de monter la canalisation de frein correspondante.
- Respecter l'emplacement des canalisations.
- Respecter les couples de serrage.
- Effectuer la purge du circuit hydraulique.
- Vérifier l'absence de code défaut dans le calculateur après un essai routier.

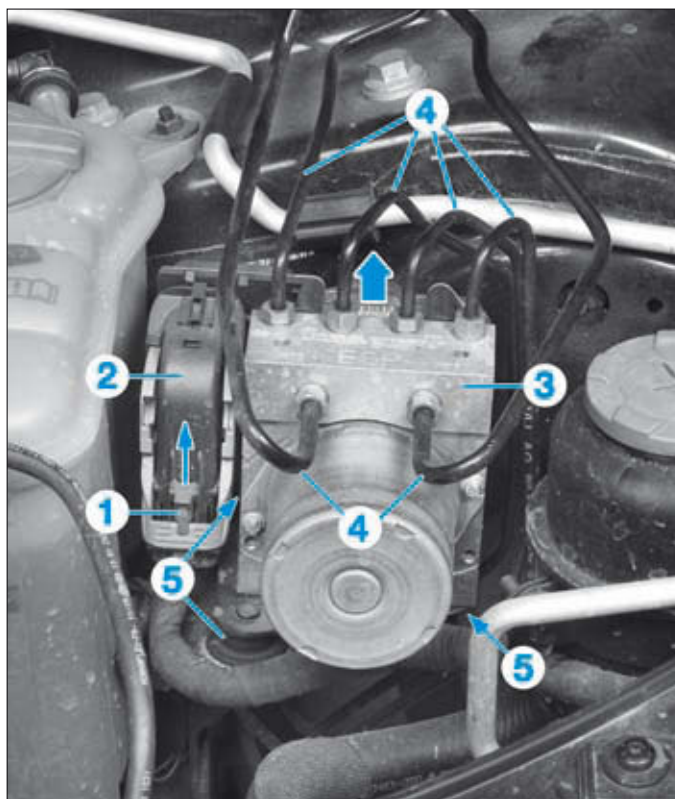


FIG. 23

### DÉPOSE-REPOSE D'UN CAPTEUR DE ROUE

#### DÉPOSE

- Soulever le véhicule.
- Déposer les roues.
- Déverrouiller et débrancher le connecteur (1) du capteur de vitesse (2) (Fig.24).
- Dévisser la vis (3).
- Extraire le capteur de roue du pivot ou du porte-moyeu.

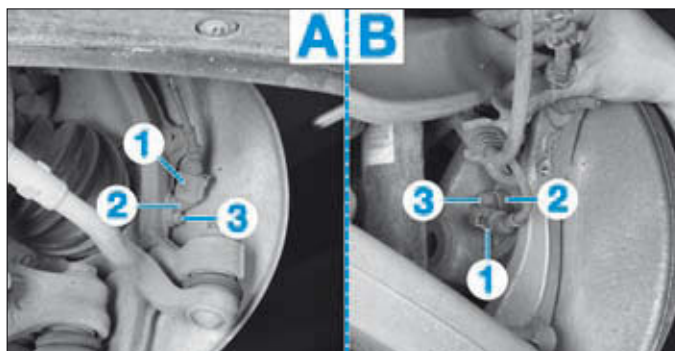


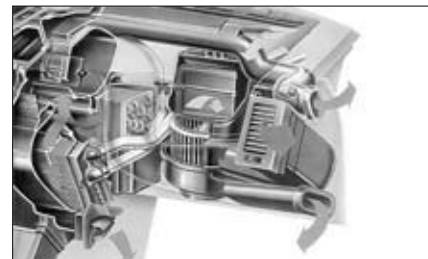
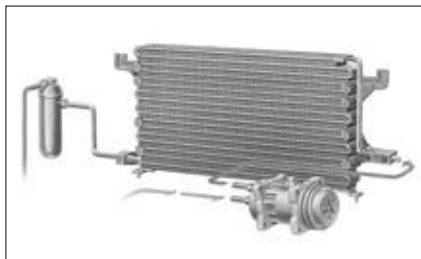
FIG. 24

- A. Capteur de vitesse de roue avant
- B. Capteur de vitesse de roue arrière

#### REPOSE

Respecter les points suivants :

- Nettoyer le capteur et sa surface en contact avec le pivot ou le porte-moyeu.
- Enduire le capteur d'une légère couche de graisse avant son remontage.
- Respecter les couples de serrage prescrits.
- Vérifier l'absence de code défaut dans le calculateur après un essai routier.



# Chauffage - Climatisation

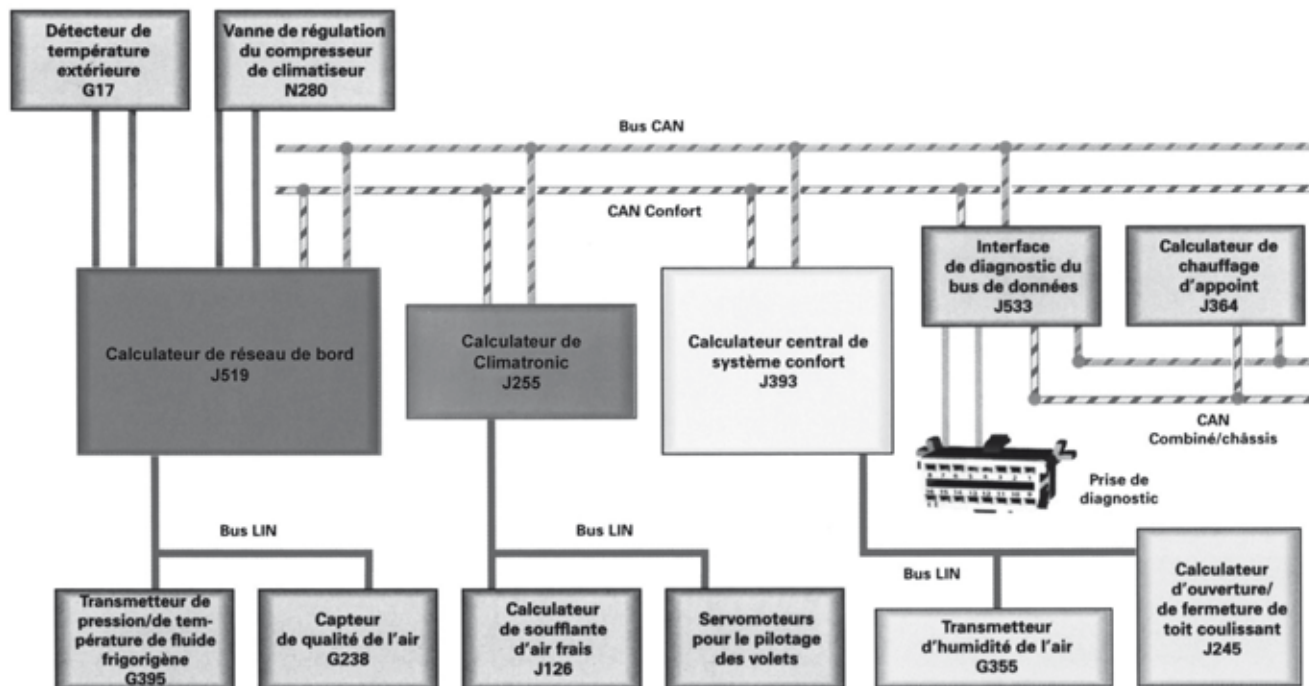
## CARACTÉRISTIQUES

### DESRIPTIF DU SYSTÈME

L'Audi A4 est équipée, selon la finition, d'un des systèmes suivants :


- Climatisation automatique Confort. Sur ce système, la répartition de l'air dans l'habitacle, la vitesse de ventilation et le mélange d'air chaud/froid sont commandés par le calculateur. Le recyclage de l'air est commandé manuellement.
- Climatisation automatique Confort Plus. Ce système ajoute le réglage de la température sur trois zones (conducteur, passager avant et places arrière) et la répartition de l'air sur deux zones (conducteur et passager avant). Le recyclage de l'air est commandé automatiquement. Un écran intégré au panneau de commande permet d'afficher les températures de consigne.

### SYNOPTIQUE DU SYSTÈME DE CLIMATISATION AUTOMATIQUE



Certains signaux de capteurs ne sont pas lus directement par le calculateur de Climatronic. Les signaux du capteur de qualité de l'air sont, par exemple, lus par le calculateur de réseau de bord et mis à la disposition du calculateur de Climatronic via le réseau CAN.

### IMPLANTATION DES VALVES DE SERVICE DU CIRCUIT DE RÉFRIGÉRANT

 La manipulation du fluide frigorigène ne peut être réalisée que par du personnel compétent ayant reçu une formation adaptée et informé des conditions de recyclage de ce produit nocif pour l'environnement. Avant tout remplissage du circuit de réfrigérant, un tirage à vide est nécessaire pour assécher le circuit.



### IDENTIFICATION DES VALVES DE SERVICE

1. Valve de service haute pression
2. Valve de service basse pression



**COMPRESSEUR**

Compresseur entraîné depuis le vilebrequin par une courroie multipistes commune à tous les accessoires.  
 Marque et type: Denso 6 SEU 14

**COURROIE DE COMPRESSEUR**

Courroie multipistes entraînée par le vilebrequin, commune à tous les accessoires.

**CONDENSEUR**

Implanté devant le radiateur de refroidissement et derrière l'échangeur air/air.

**FILTRE DÉSHYDRATANT**

Le filtre déshydratant est implanté à droite du condenseur.  
 Son remplacement implique la déposer du condenseur.

**ÉVAPORATEUR**

Intégré dans le bloc de chauffage, il est accessible depuis le côté conducteur après la dépose du pédalier.

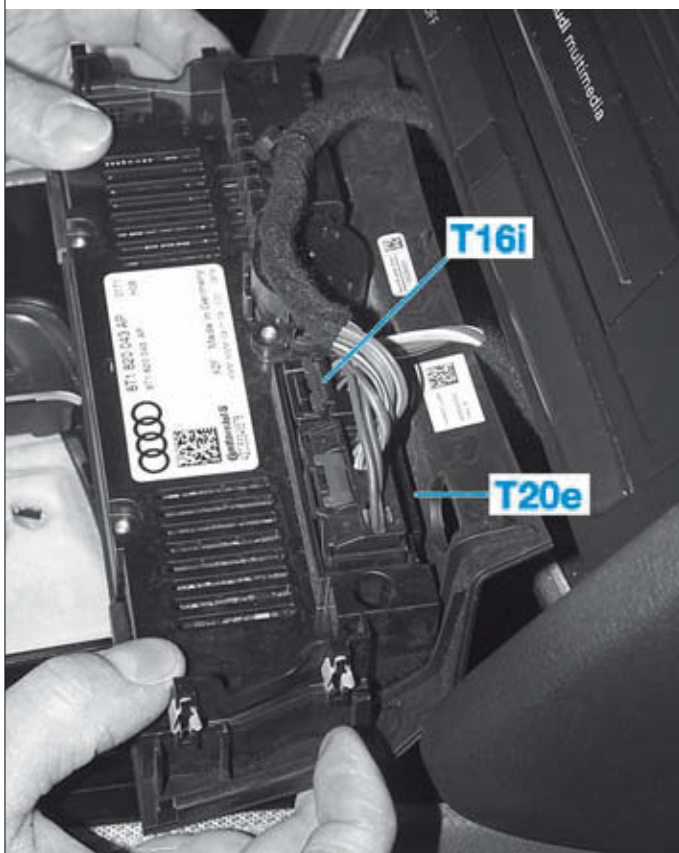
**DÉTENDEUR**

Situé sur le tablier fixé sur les canalisations d'entrée de l'évaporateur.

**CALCULATEUR DE CLIMATISATION AUTOMATIQUE**

Le calculateur de climatisation est intégré au panneau de commande de climatisation.  
 Il intègre la sonde de température habitacle et son micro-ventilateur.  
 Après le remplacement du calculateur de climatisation, il faut le coder à l'aide de l'outil de diagnostic.

**IMPLANTATION DES CONNECTEURS DU CALCULATEUR DE CLIMATISATION AUTOMATIQUE**



**T16i.** Connecteur 16 voies  
**T20e.** Connecteur 20 voies

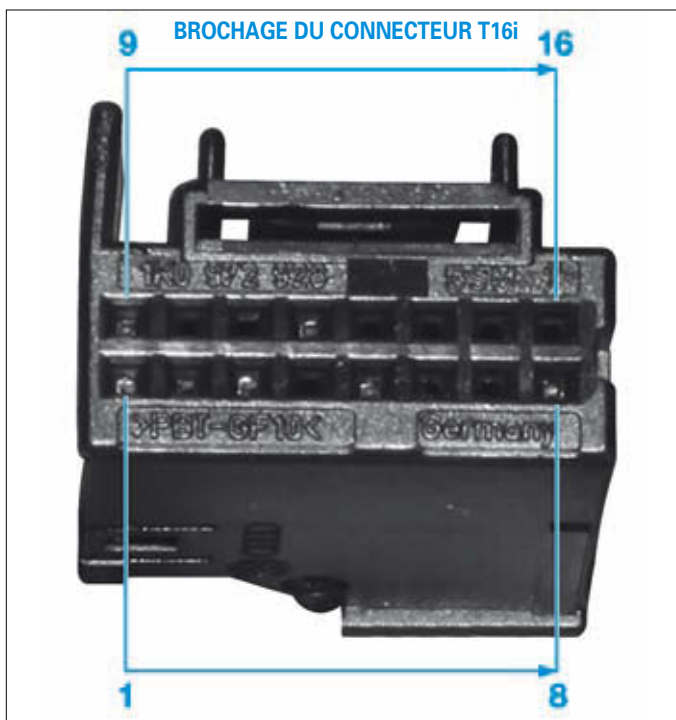
**PANNEAU DE COMMANDE DE CLIMATISATION**



**Affectation des voies du connecteur T16i**

Voies	Affectations
1	Commande des servomoteurs via un Bus LIN
2	Alimentation des servomoteurs
3	Masse des servomoteurs
4	Non utilisée
5	Signal de la sonde de température de l'évaporateur
6	Signal de la sonde de température d'air, au niveau du diffuseur central (uniquement sur la version Confort)
7	Non utilisée
8	Signal de la sonde de température d'air, au niveau du diffuseur de plancher (côté gauche sur la version Confort Plus)
9	Signal de la sonde de température d'air, au niveau du diffuseur de plancher côté droit (uniquement sur la version Confort Plus)
10 et 11	Non utilisées
12	Masse des sondes de température
13 à 16	Non utilisées

\*. Variable en fonction des conditions ambiantes (pression et température).

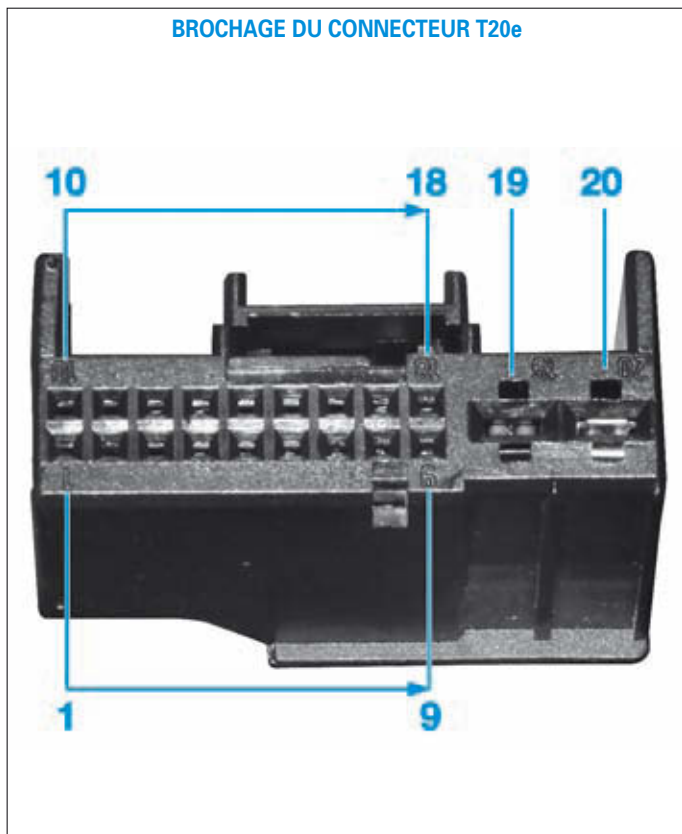


**Affectation des voies du connecteur T20e**

Voies	Affectations
1	Commande du ventilateur habitacle via un Bus LIN
2 et 3	Non utilisées
4	Ligne high du bus de données CAN Confort
5	Ligne low du bus de données CAN Confort
6	Signal 2 du capteur d'ensoleillement
7	Signal 1 du capteur d'ensoleillement
8	Alimentation du capteur d'ensoleillement (et de l'afficheur du panneau de commande sur la version Confort Plus)
9	Masse du capteur d'ensoleillement (et des sondes de température d'air, au niveau des diffuseurs latéraux, sur la version Confort Plus)
10 et 11	Non utilisées
12	Signal de la sonde de température d'air, au niveau du diffuseur gauche (uniquement sur la version Confort Plus)
13	Signal de la sonde de température d'air, au niveau du diffuseur droit (uniquement sur la version Confort Plus)
14	Pompe de circulation du liquide de refroidissement (uniquement sur version avec Stop & Start)
15	Pompe de circulation du liquide de refroidissement (uniquement sur version avec Stop & Start)
16	Non utilisée
17	Signal de consigne de température du panneau de commande arrière (uniquement sur la version Confort Plus)
18	Commande de la vanne de coupure du liquide de refroidissement du Climatronic (par mise à la masse)
19	Alimentation permanente
20	Masse

\*. Variable en fonction des conditions ambiantes (pression et température).

**BROCHAGE DU CONNECTEUR T20e**

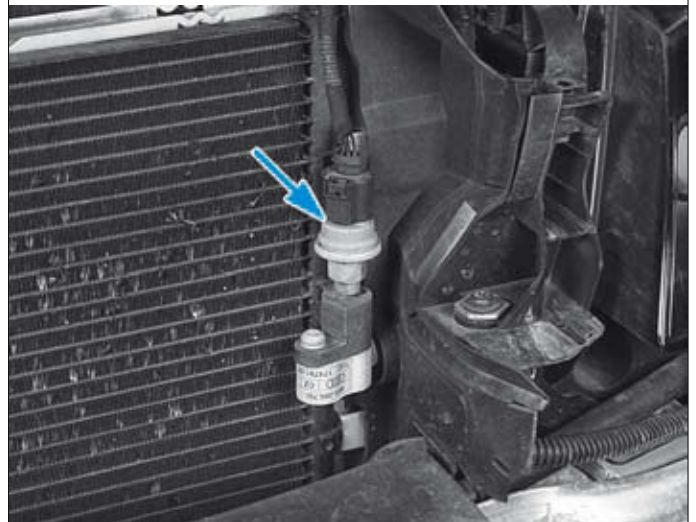


**PRESSOSTAT DE CLIMATISATION**

Le pressostat de climatisation est fixé sur le tuyau haute pression, entre le condenseur et la grille de calandre. Ce capteur renseigne le calculateur de climatisation, via le calculateur de réseau de bord, sur l'évolution de la pression dans le circuit de réfrigérant pour que celui-ci pilote en conséquence l'électrovanne du compresseur. Ce signal de pression, transmis par le réseau CAN, permet au calculateur de gestion moteur de piloter le groupe motoventilateur en conséquence.

Ce capteur mesure aussi la température du fluide frigorigène. Cette information n'est pas utilisée. Elle peut être lue avec un outil de diagnostic.

**IMPLANTATION DU PRESSOSTAT DE CLIMATISATION**



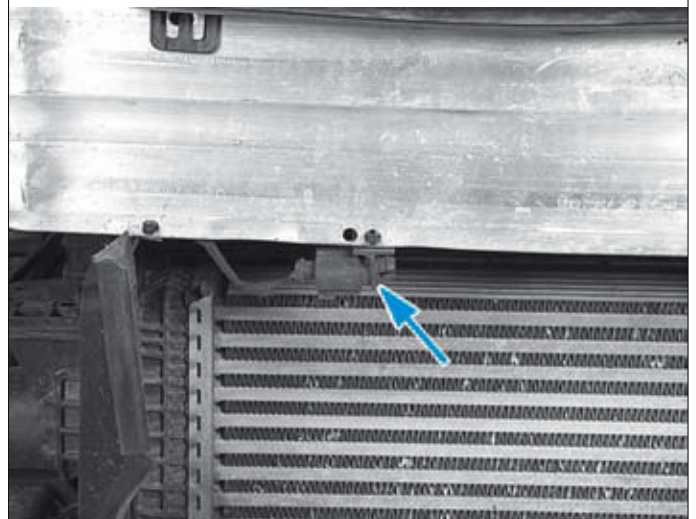
Affectation des voies :

- Voie 1 : masse.
- Voie 2 : signal (via un bus LIN).
- Voie 3 : alimentation après contact (tension batterie).

**SONDES DE TEMPÉRATURE D'AIR**

Au nombre de quatre (version Confort) ou six (version Confort Plus), ces sondes permettent au calculateur de climatisation d'assurer la régulation de la température de l'air soufflé dans l'habitacle.

**IMPLANTATION DE LA SONDE DE TEMPÉRATURE D'AIR EXTÉRIEURE (G17)**



GÉNÉRALITÉS

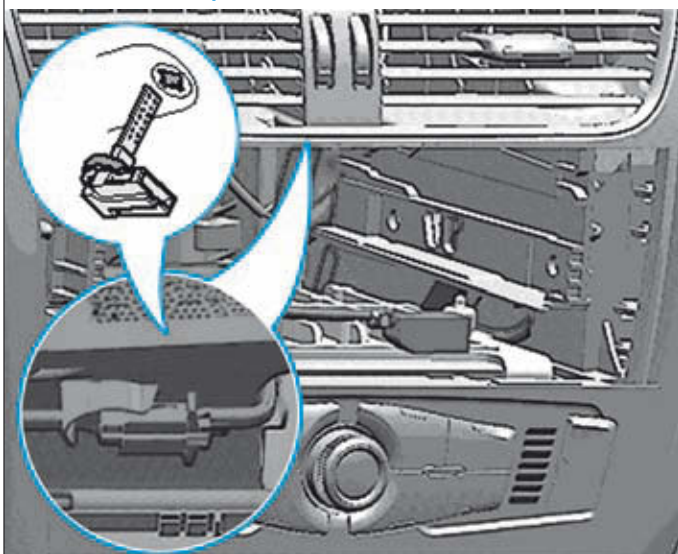
MÉCANIQUE

ÉQUIPEMENT ÉLECTRIQUE

CARROSSERIE



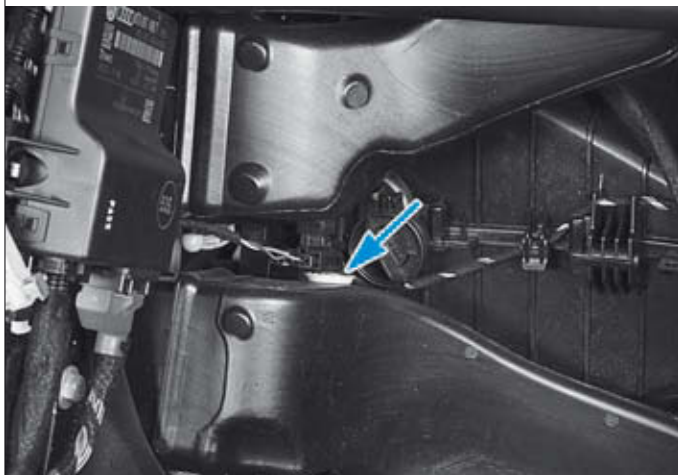
**IMPLANTATION DE LA SONDE DE TEMPÉRATURE D'AIR**  
(G191 – au niveau du diffuseur d'air central –  
uniquement sur la version Confort)



**IMPLANTATION DE LA SONDE DE TEMPÉRATURE D'AIR**  
(G192 – au niveau du plancher – uniquement sur la version Confort)  
(G261 – au niveau du plancher, côté gauche –  
uniquement sur la version Confort Plus)



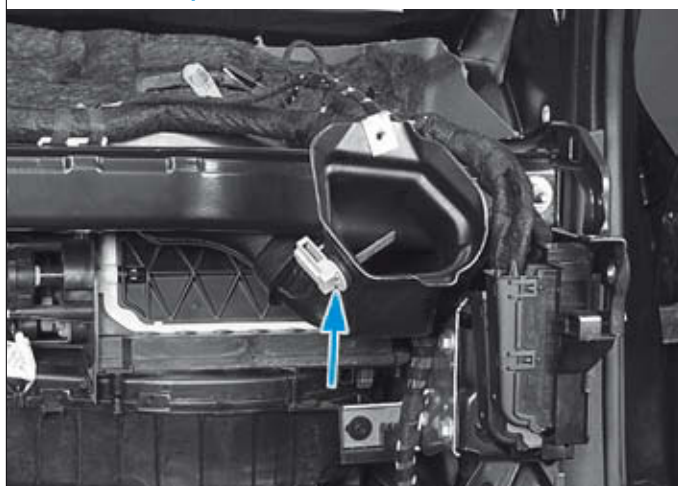
**IMPLANTATION DE LA SONDE DE TEMPÉRATURE D'AIR**  
(G262 – au niveau du plancher, côté droit –  
uniquement sur la version Confort Plus)



**IMPLANTATION DE LA SONDE DE TEMPÉRATURE D'AIR**  
(G385 – au niveau du diffuseur gauche –  
uniquement sur la version Confort Plus)



**IMPLANTATION DE LA SONDE DE TEMPÉRATURE D'AIR**  
G386 – au niveau du diffuseur droit –  
uniquement sur la version Confort Plus)



Résistance de la sonde de température d'air extérieure mesurée entre les voies de l'élément : 1 470 Ω à 15 °C.

Résistance de la sonde de température d'air au niveau de l'évaporateur mesurée entre les voies 5 et 12 du connecteur T16i : 2 355 Ω à 19 °C.

Résistance des sondes de température d'air mesurée entre les voies 6 et 12 (au niveau du diffuseur d'air central – uniquement sur la version Confort), 8 et 12 (au niveau du plancher – uniquement sur la version Confort) (au niveau du plancher, côté gauche – uniquement sur la version Confort Plus), 9 et 12 (au niveau du plancher, côté droit – uniquement sur la version Confort Plus) du connecteur T16i : 11,4 kΩ à 19 °C.

Résistance des sondes de température d'air mesurée entre les voies 9 et 12 (au niveau du diffuseur gauche – uniquement sur la version Confort Plus), 9 et 13 (au niveau du diffuseur droit – uniquement sur la version Confort Plus) du connecteur T20e : 10,5 kΩ à 19 °C.

**SERVOMOTEURS**

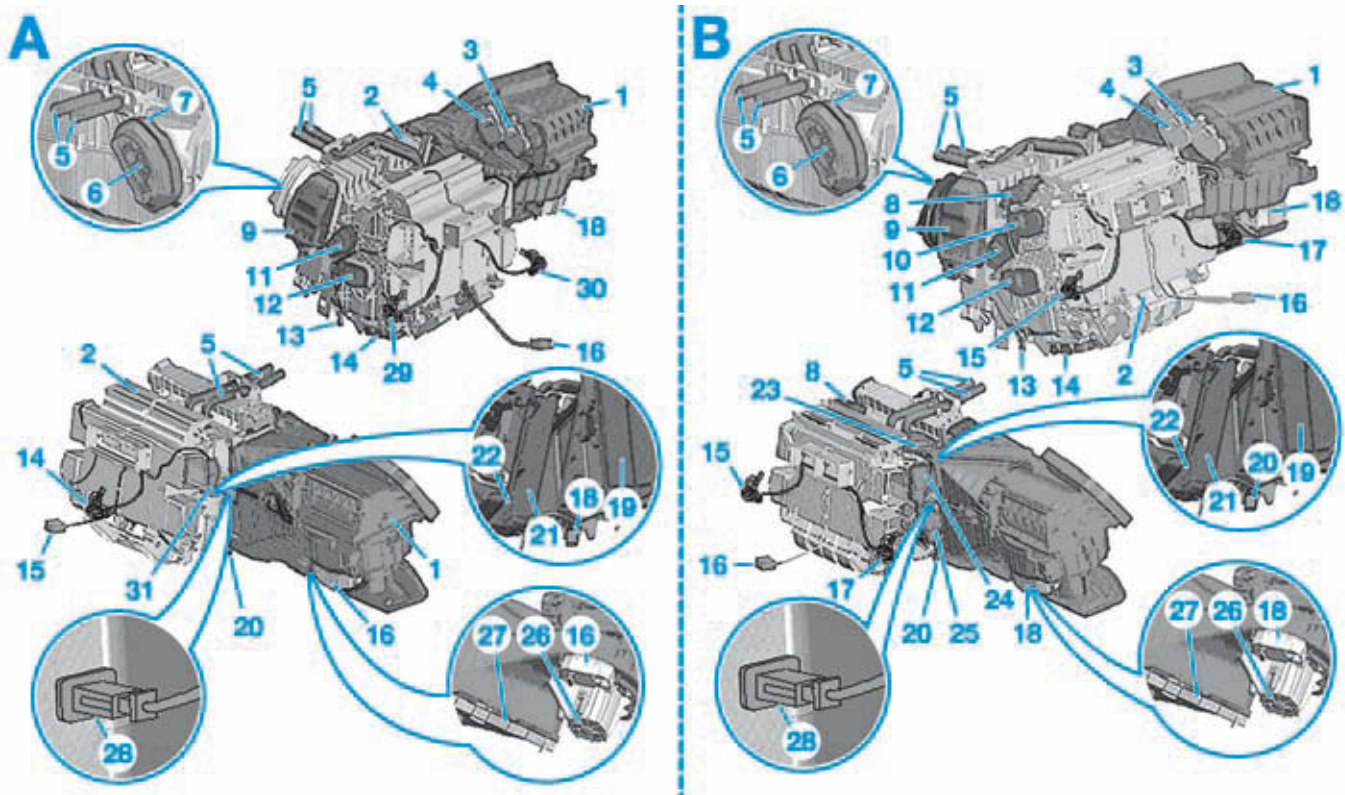
Au nombre de six (version Confort) ou dix (version Confort Plus), ces servomoteurs permettent au calculateur de climatisation de manoeuvrer les volets de mélange, de répartition et de recyclage d'air. Ce sont des moteurs pas-à-pas qui ne nécessitent pas de capteur de position. Les servomoteurs sont pilotés par le calculateur de climatisation via un bus LIN.

Affectation des voies d'un servomoteur :

- Voie 1 : masse.
- Voie 2 : Bus LIN (entrée).
- Voie 3 : Bus LIN (sortie).
- Voie 4 : Alimentation (tension batterie).



IMPLANTATIONS DES ÉLÉMENTS DE LA CLIMATISATION DANS L'HABITACLE



- A.** Version Confort
- B.** Version Confort Plus
- 1.** Bloc de ventilation
- 2.** Bloc de chauffage-climatisation
- 3.** Servomoteur de volet de recyclage d'air -V113-
- 4.** Servomoteur de volet de pression dynamique -V71-
- 5.** Tuyaux de liquide de refroidissement
- 6.** Détendeur du circuit de climatisation
- 7.** Manchon d'étanchéité
- 8.** Servomoteur de volet de mélange d'air, côté gauche -V158-
- 9.** Cache pour les tuyaux de frigorigène
- 10.** Servomoteur de diffuseur d'air au tableau de bord, côté gauche -V110-
- 11.** Servomoteur de volet de dégivrage-désembuage -V107-
- 12.** Servomoteur de volet de répartition d'air au plancher -V261- (version Confort)/côté gauche -V108- (version Confort Plus)
- 13.** Raccord d'écoulement de l'eau de condensation côté gauche
- 14.** Servomoteur de volet de mélange d'air -V68- (version Confort), arrière -V137- (version Confort Plus)
- 15.** Sonde de température d'air, au plancher, côté gauche -G261-
- 16.** Connecteur du calculateur de climatisation
- 17.** Sonde de température d'air, au plancher, côté droit -G262-
- 18.** Calculateur du ventilateur habitacle -J126-
- 19.** Evaporateur
- 20.** Raccord d'écoulement de l'eau de condensation côté droit
- 21.** Radiateur de chauffage
- 22.** Résistance de chauffage d'appoint -Z35-
- 23.** Servomoteur de volet de mélange d'air, côté droit -V159-
- 24.** Servomoteur de diffuseur d'air au tableau de bord, côté droit -V111-
- 25.** Servomoteur de volet de répartition d'air au plancher, côté droit -V109-
- 26.** Ventilateur habitacle -V2-
- 27.** Filtre à poussière et à pollen
- 28.** Sonde de température d'air, au niveau de l'évaporateur -G263-
- 29.** Sonde de température d'air, au plancher -G192-
- 30.** Sonde de température d'air, au niveau du diffuseur d'air central -G191-
- 31.** Servomoteur du diffuseur d'air central -V102-

GÉNÉRALITÉS

MÉCANIQUE

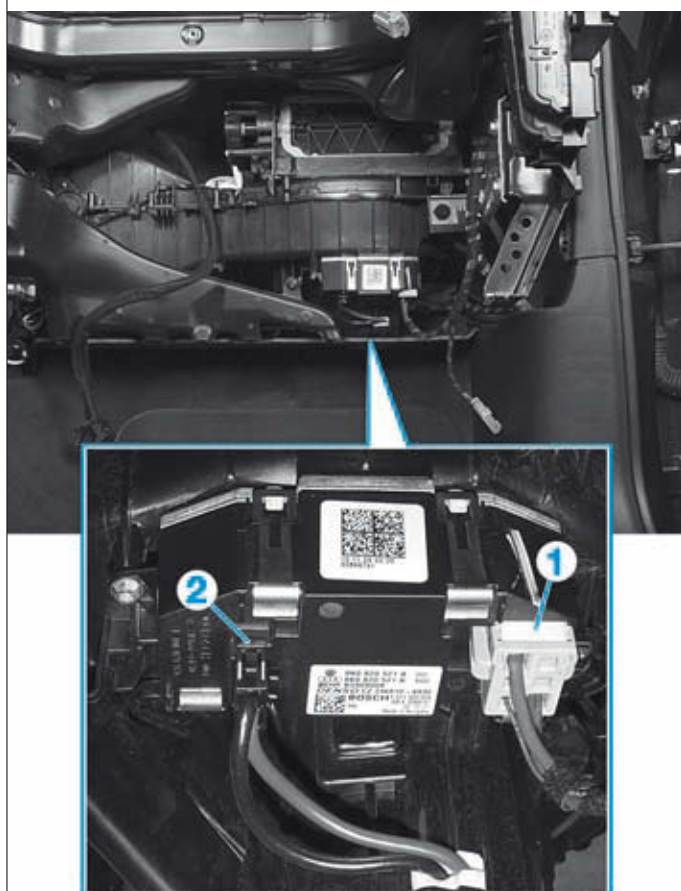
ÉQUIPEMENT ÉLECTRIQUE

CARROSSERIE

### CALCULATEUR DU VENTILATEUR HABITACLE

Le calculateur du ventilateur habitacle transforme le signal de commande, venant du calculateur de climatisation via un bus LIN, en une alimentation de puissance.

#### IMPLANTATION DU CALCULATEUR DU VENTILATEUR HABITACLE



- 1. connecteur T6y
- 2. connecteur du ventilateur habitacle

*Affectation des voies du connecteur T6y :*

- Voie 1 : signal de commande (via un bus LIN).
- Voie 2 : non utilisée.
- Voie 3 : Masse.
- Voie 4 : Alimentation permanente (tension batterie).
- Voies 5 et 6 : non utilisées.

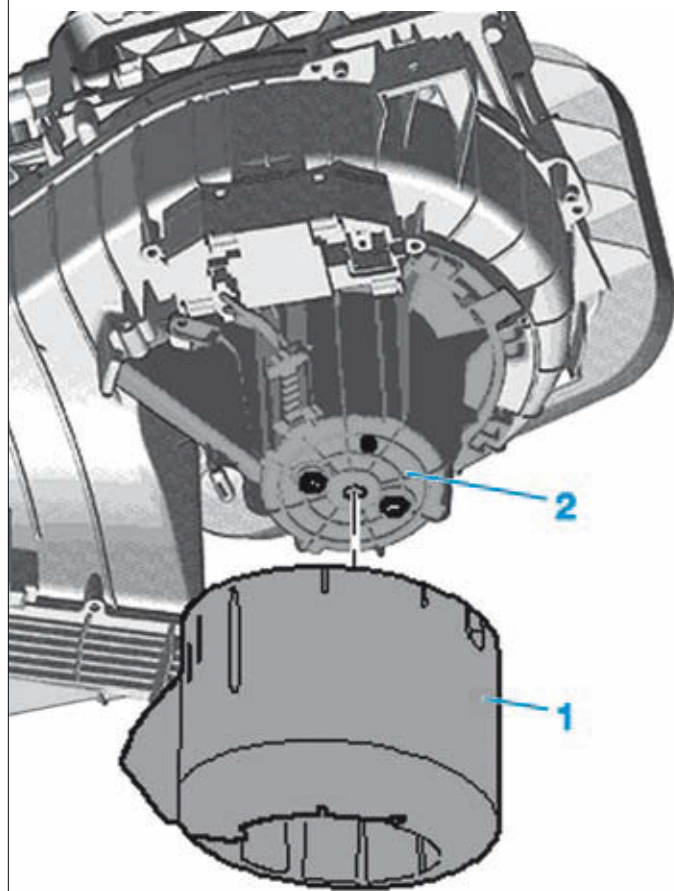
*Affectation des voies du connecteur du ventilateur habitacle :*

- Voie 1 : Alimentation.
- Voie 2 : Masse.

### VENTILATEUR HABITACLE

Moteur à courant continu commandé par la mise à la masse.

#### IMPLANTATION DU VENTILATEUR HABITACLE



- 1. Cache
- 2. Moteur électrique

*Affectation des voies du connecteur du ventilateur habitacle :*

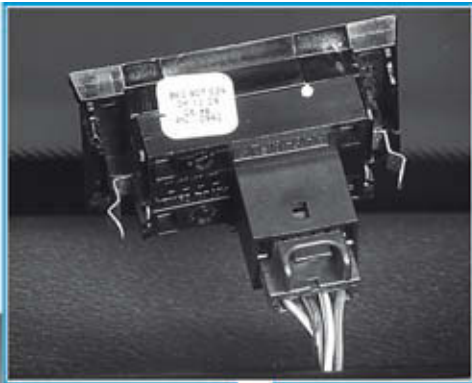
- Voie 1 : Alimentation.
- Voie 2 : Masse.

*Résistance mesurée entre les voies du moteur : 1 Ω.*

### CAPTEUR D'ENSOLEILLEMENT

Capteur d'ensoleillement à deux zones de détection (droite et gauche). Il envoie au calculateur un signal proportionnel à l'intensité lumineuse. Le capteur est placé sur le dessus de la planche de bord, au centre.

#### IMPLANTATION DU CAPTEUR D'ENSOLEILLEMENT



Affectation des voies :

- Voie 1 : Signal 1.
- Voie 2 : Signal 2.
- Voie 3 : Masse.
- Voie 4 : Alimentation (5 V).

### ELECTROVANNE DU COMPRESSEUR DE CLIMATISATION

L'électrovanne fait partie intégrante du compresseur de climatisation et ne peut être remplacée individuellement. Cette vanne de régulation influe sur la pression du circuit basse pression en modifiant la section de passage du frigorigène à l'admission du compresseur.

L'activation de l'électrovanne est réalisée par le calculateur de réseau de bord sur demande du calculateur de climatisation via le réseau CAN.

Résistance mesurée entre les voies de l'électrovanne : 11 Ω.

### CAPTEUR DE QUALITÉ D'AIR

Le capteur de qualité d'air détermine à l'aide de deux capteurs distincts la teneur en NOx (oxyde d'azote) et en CO (monoxyde de carbone) de l'air. Il échange des informations avec le calculateur de réseau de bord via un bus LIN. Ces informations sont ensuite envoyées au calculateur de climatisation, via le réseau CAN, pour qu'il puisse piloter le recyclage d'air.

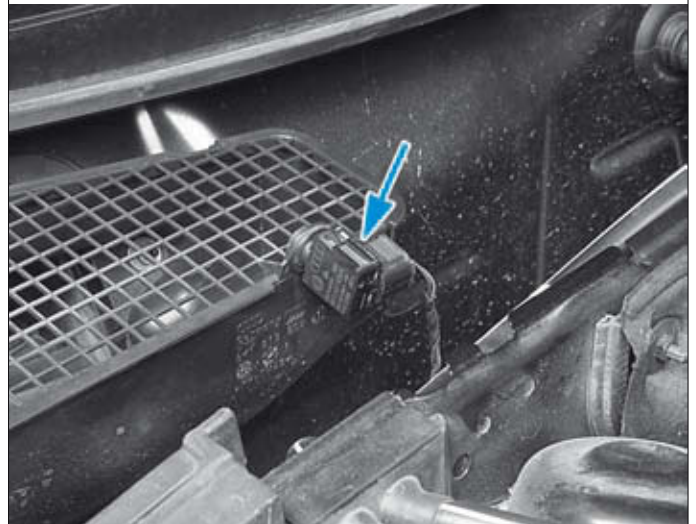


Le capteur de qualité d'air est un composant électronique ultrasensible qui peut être détruit s'il entre en contact avec des solvants, des carburants et certains composés chimiques.

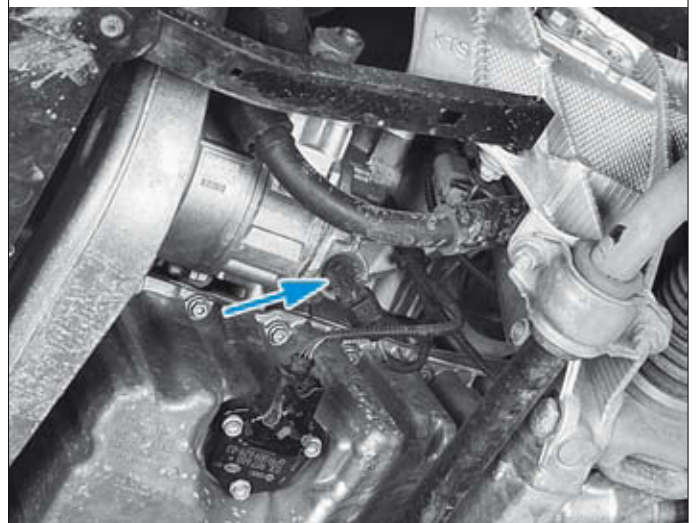
Affectation des voies :

- Voie 1 : Alimentation après contact (tension batterie).
- Voie 2 : Masse.
- Voie 3 : signal (via un bus LIN).

#### IMPLANTATION DU CAPTEUR DE QUALITÉ D'AIR



#### IMPLANTATION DE L'ÉLECTROVANNE DU COMPRESSEUR DE CLIMATISATION





## Ingrédients

### FLUIDE FRIGORIGÈNE

Préconisation : R134a  
Capacité du circuit : 600 ± 20 grammes

### LUBRIFICATION

Préconisation : Huile PAG (polyalkylène-glycol) (réf Audi pour compresseur Denso uniquement : G 052 300 A2).  
Capacité du circuit : 150 ± 10 cm<sup>3</sup>.

## Couples de serrage (en daN.m et en degré)

Vis du compresseur de climatisation : 2,5 daN.m  
Vis des canalisations sur le condenseur : 0,9 daN.m  
Vis du raccord sur le détendeur : 1 daN.m  
Vis du détendeur : 1 daN.m  
Vis des canalisations selon montage :  
- Ø M6 : 0,9 daN.m.  
- Ø M8 : 2,5 daN.m.  
Plateau d'entraînement de la poulie sur l'axe du compresseur : 3 daN.m  
Capteur de pression : 0,5 daN.m  
Vis de bride des canalisations d'eau du radiateur de chauffage (Réparation) : 0,25 daN.m

## Schémas électriques

### LÉGENDE



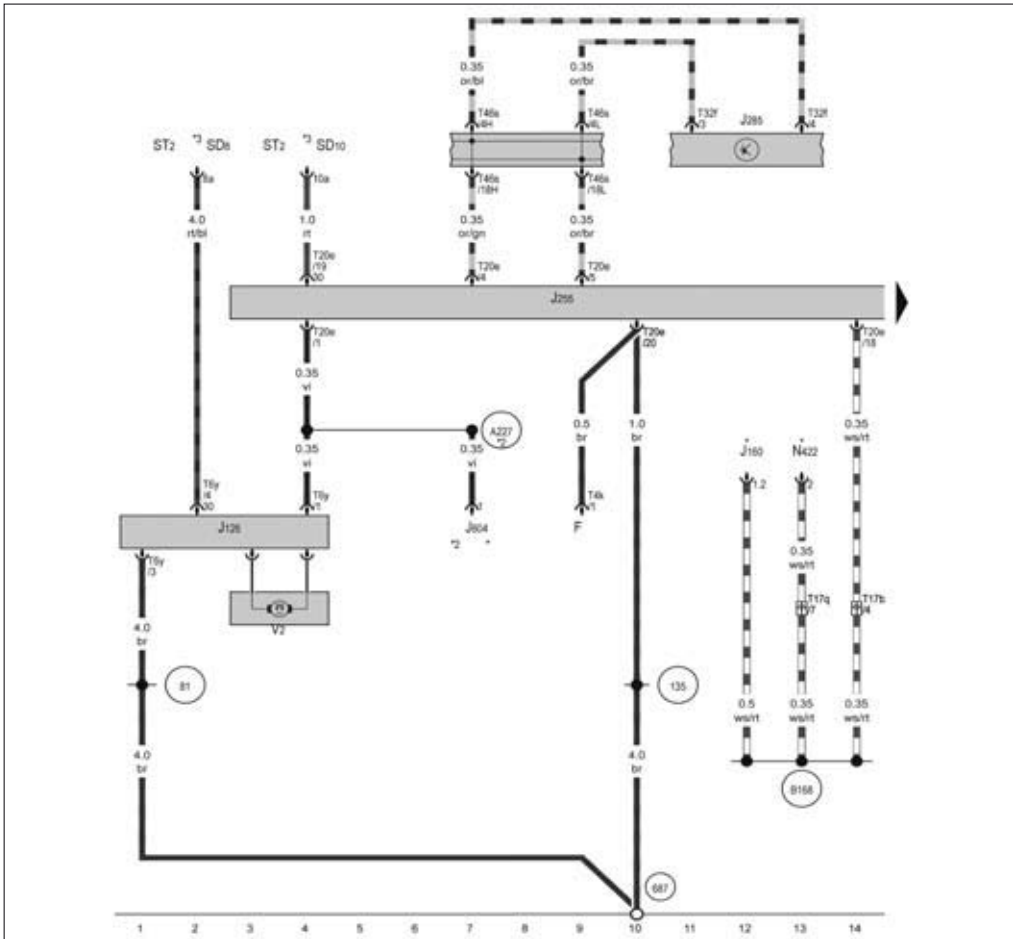
Voir explications et lecture d'un schéma au chapitre "Équipement électrique".

### ÉLÉMENTS

- A. Batterie
- C18. Filtre de déparasitage pour antenne de glace
- F. Contacteur de feux stop
- G107. Capteur solaire
- G17. Sonde de température d'air extérieure
- G191. Sonde de température d'air central
- G192. Sonde de température d'air au plancher
- G238. Capteur de qualité d'air
- G261. Transmetteur de température au diffuseur d'air au plancher, côté gauche
- G262. Transmetteur de température au diffuseur d'air au plancher, côté droit
- G263. Sonde de température d'air diffusé
- G355. Transmetteur d'humidité de l'air
- G385. Détecteur de température de diffuseur d'air sur occupant avant
- G386. Détecteur de température de diffuseur d'air sur occupant avant
- G395. Transmetteur de pression/de température de fluide frigorigène
- G538. Potentiomètre de sélection de la température à l'arrière
- J126. Boîtier de commande de soufflante d'air frais
- J255. Calculateur pour Climatronic
- J285. Combiné d'instruments
- J393. Boîtier de commande central système confort
- J519. Calculateur de réseau de bord
- J604. Calculateur de chauffage d'appoint à air
- J9. Relais de dégivrage de la glace arrière
- L93. Éclaireur de commande de régulation de la température
- N280. Vanne de régulation du compresseur de climatisation
- R126. Support de téléphone
- R178. Filtre de fréquence pour modulation de fréquence (FM) dans le câble négatif
- R179. Filtre de fréquence pour modulation de fréquence (FM) dans le câble positif
- V102. Servomoteur de diffuseur d'air central
- V107. Servomoteur pour volet de dégivrage
- V108. Servomoteur de volet de répartition d'air au plancher gauche
- V109. Servomoteur de volet de répartition d'air au plancher droit
- V110. Servomoteur de diffuseur d'air central gauche
- V111. Servomoteur de diffuseur d'air central droit
- V113. Servomoteur du volet de recirculation d'air
- V137. Servomoteur de volet de mélange d'air arrière
- V158. Servomoteur de volet de mélange d'air gauche
- V159. Servomoteur de volet de mélange d'air droit
- V2. Motoventilateur de chauffage
- V261. Servomoteur de volet de répartition d'air au plancher
- V50. Pompe de circulation du liquide de refroidissement
- V68. Actuateur de volet d'air frais/chaud
- V71. Actuateur de volet d'air frais/recyclé
- Z1. Lunette dégivrante

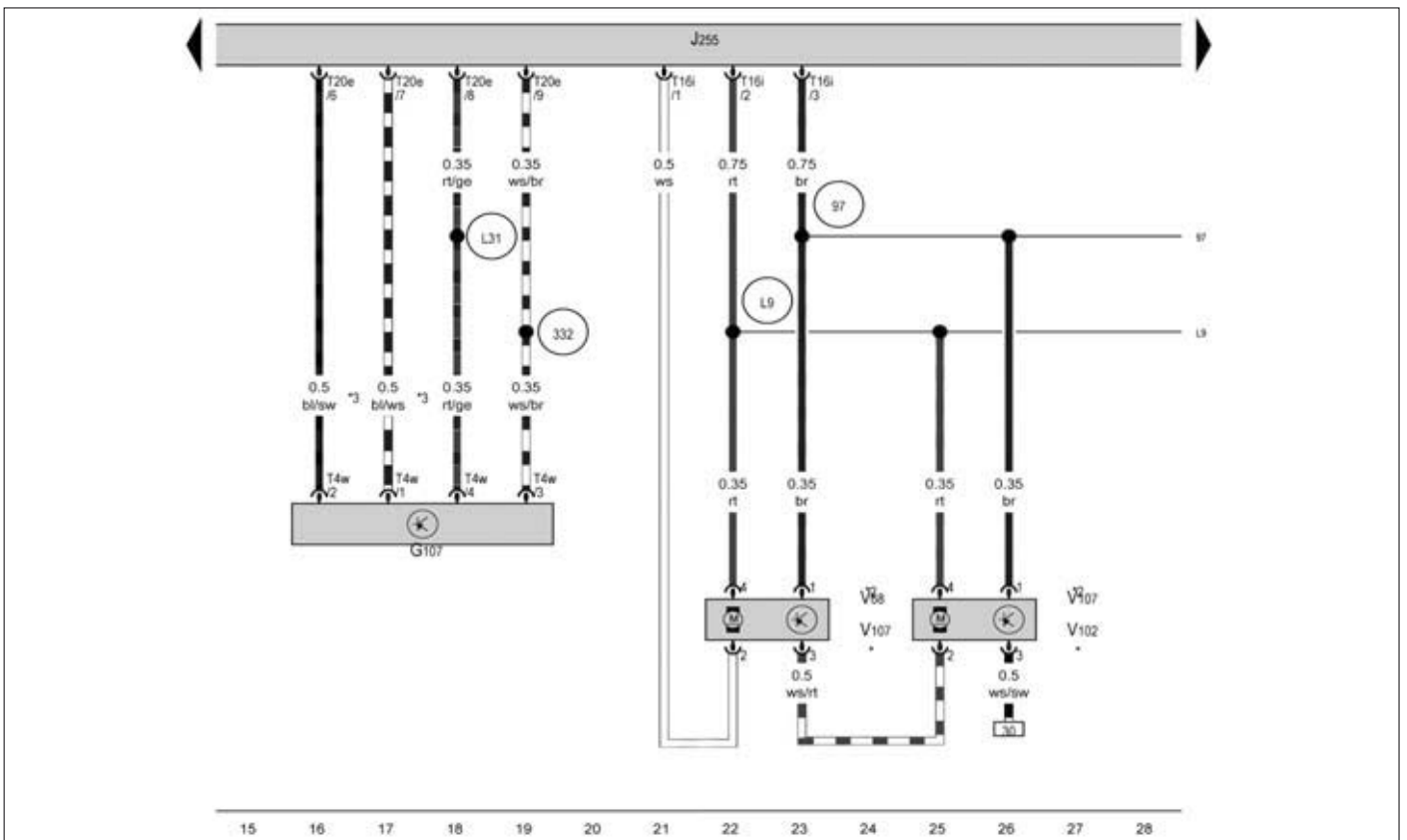
### CODES COULEURS

- |           |                 |
|-----------|-----------------|
| Bl. Bleu  | Ll. Mauve       |
| BR. Brun  | RO. Rouge       |
| GE. Jaune | SW. Noir        |
| GN. Vert  | TR. Transparent |
| GR. Gris  | WS. Blanc       |



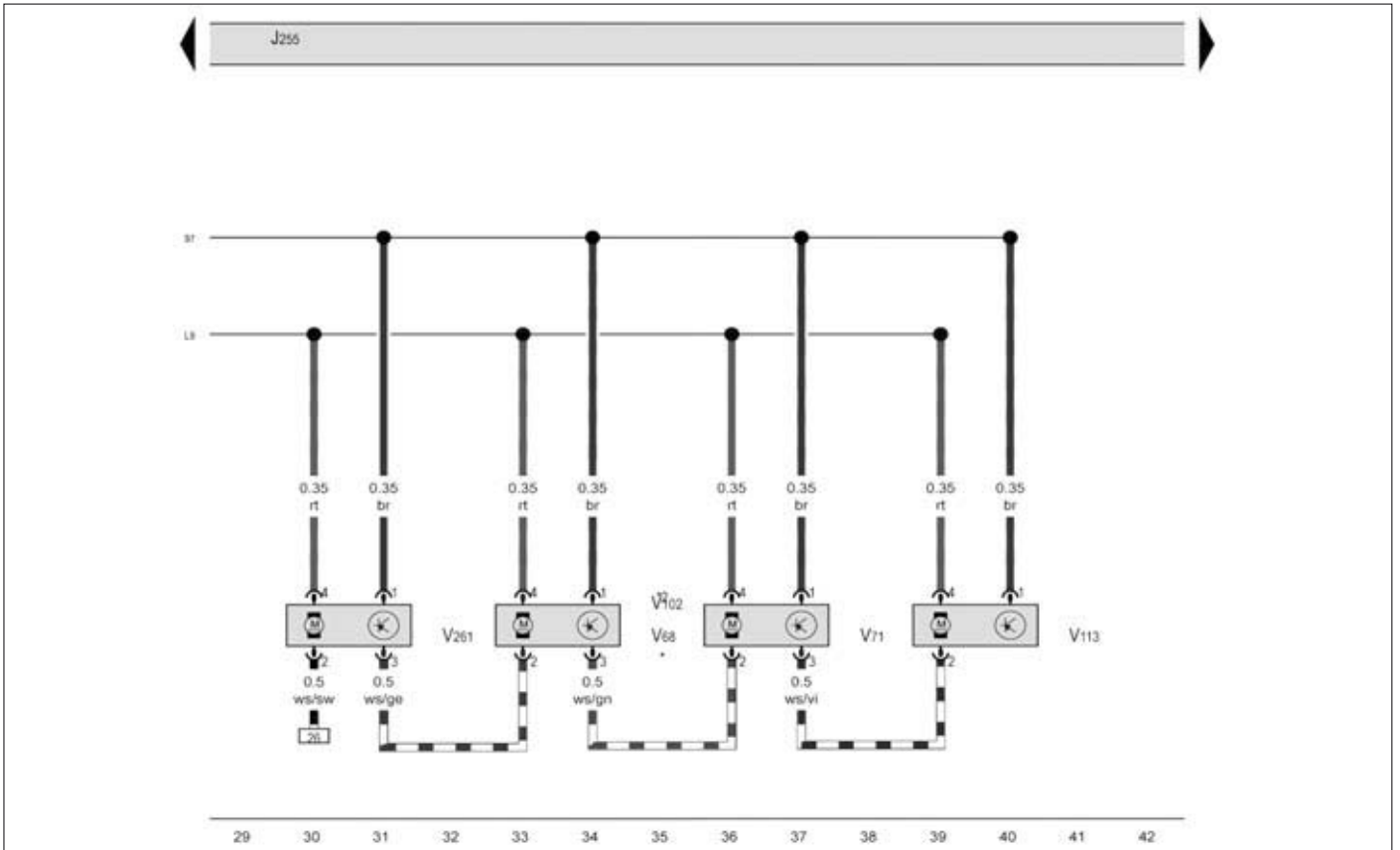
**CLIMATISATION AUTOMATIQUE (avec équipement de base) (depuis 09/2007) (1/6)**

- \*. Se reporter au schéma électrique du moteur Flex Fuel
- \*2. Uniquement sur les véhicules Flex Fuel
- \*3. Se reporter au schéma électrique se rapportant à l'affectation des fusibles



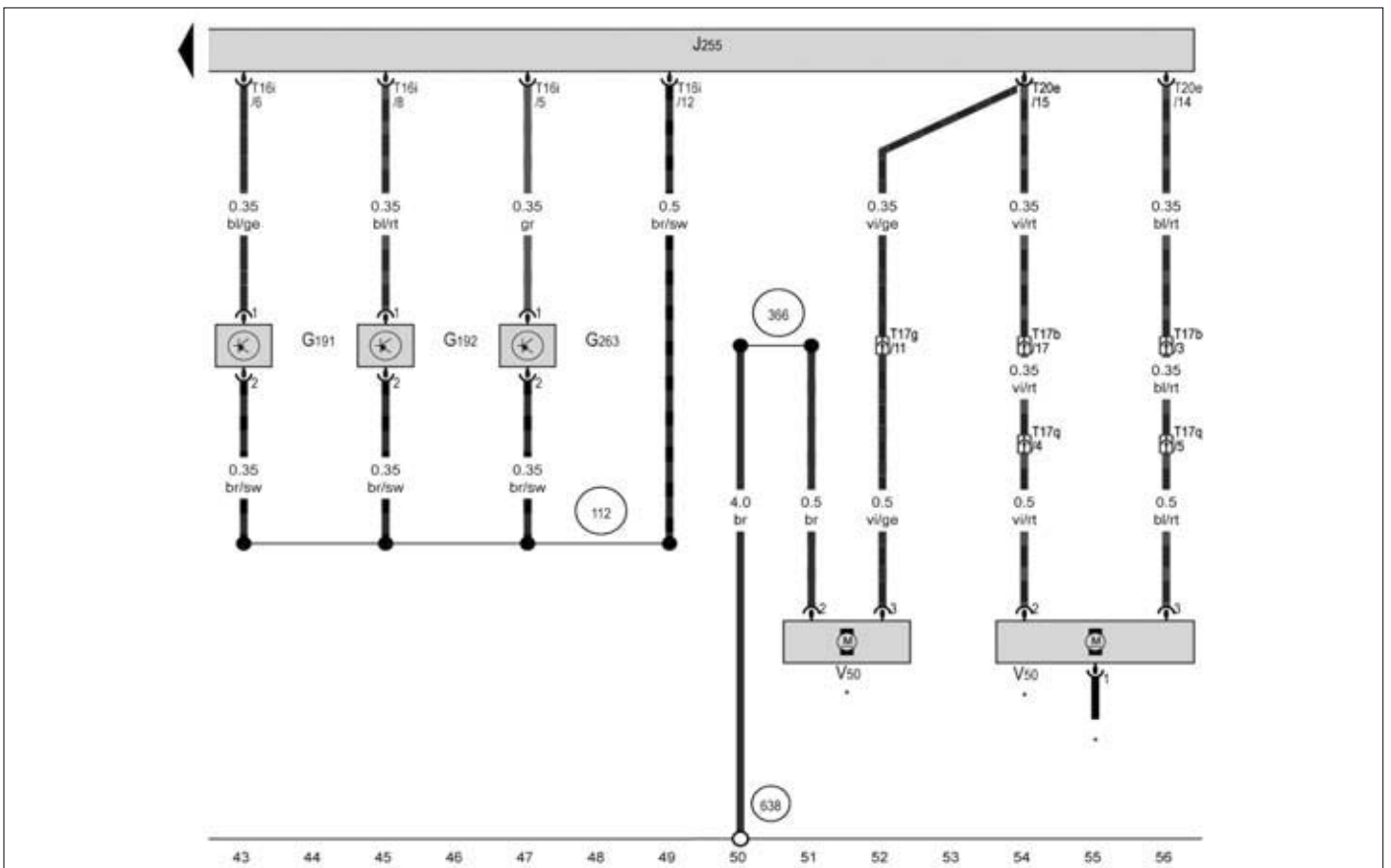
**CLIMATISATION AUTOMATIQUE (avec équipement de base) (depuis 09/2007) (2/6)**

- \*. Uniquement sur les véhicules avec direction à droite
- \*2. Uniquement sur les véhicules avec direction à gauche
- \*3. La section est fonction de l'équipement.



CLIMATISATION AUTOMATIQUE (avec équipement de base) (depuis 09/2007) (3/6)

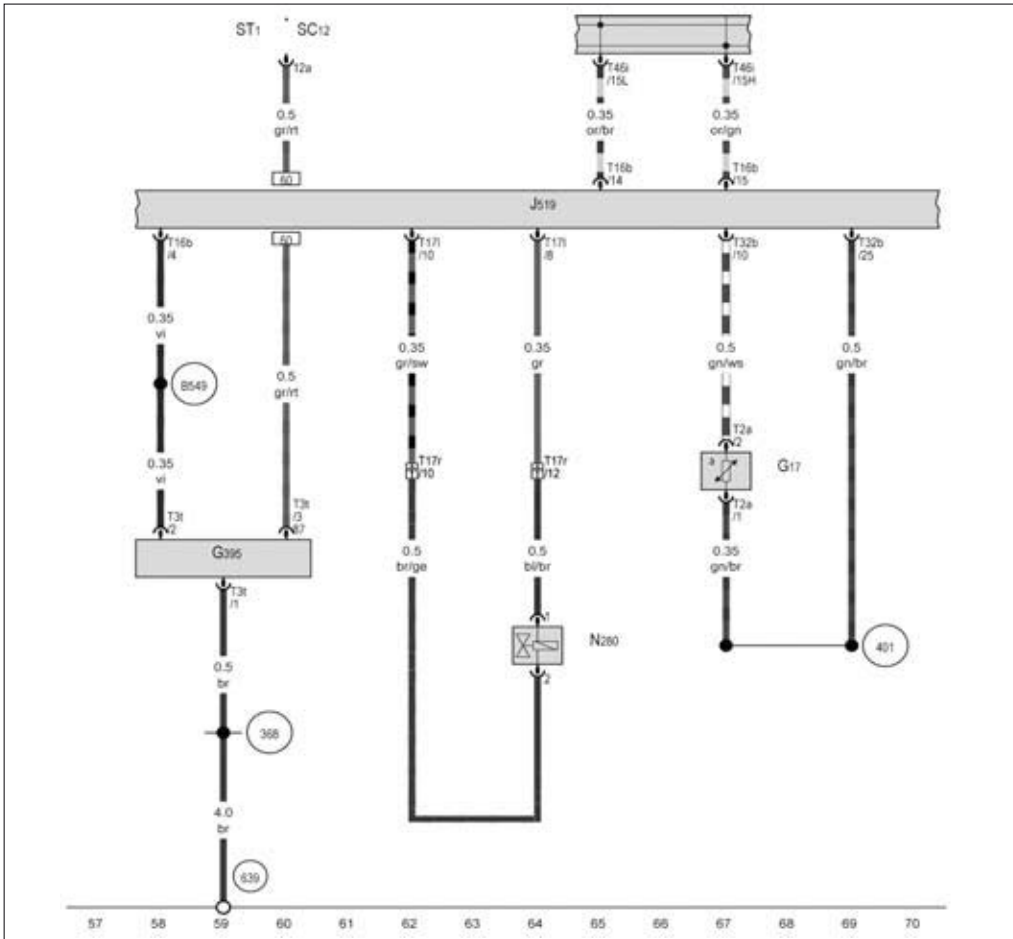
\*. Uniquement sur les véhicules avec direction à droite  
 \*2. Uniquement sur les véhicules avec direction à gauche



CLIMATISATION AUTOMATIQUE (avec équipement de base) (depuis 09/2007) (4/6)

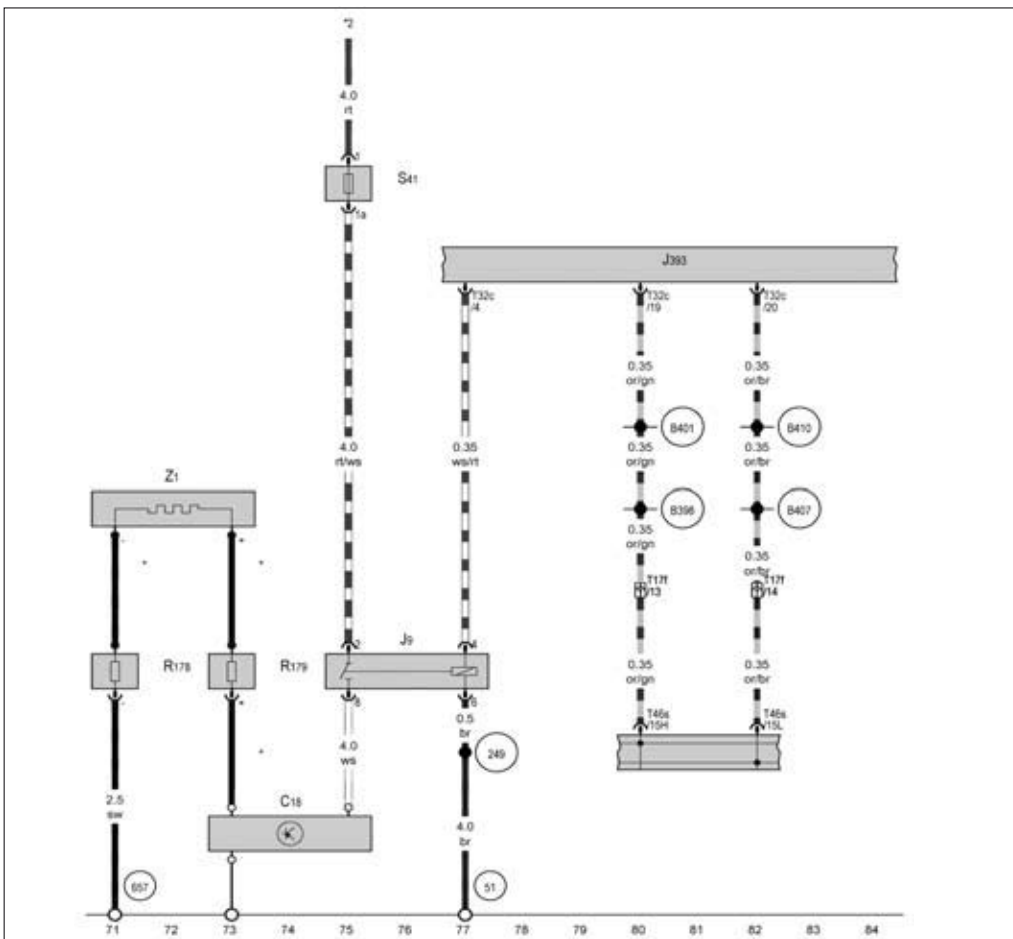
\*. Se reporter au schéma électrique du moteur





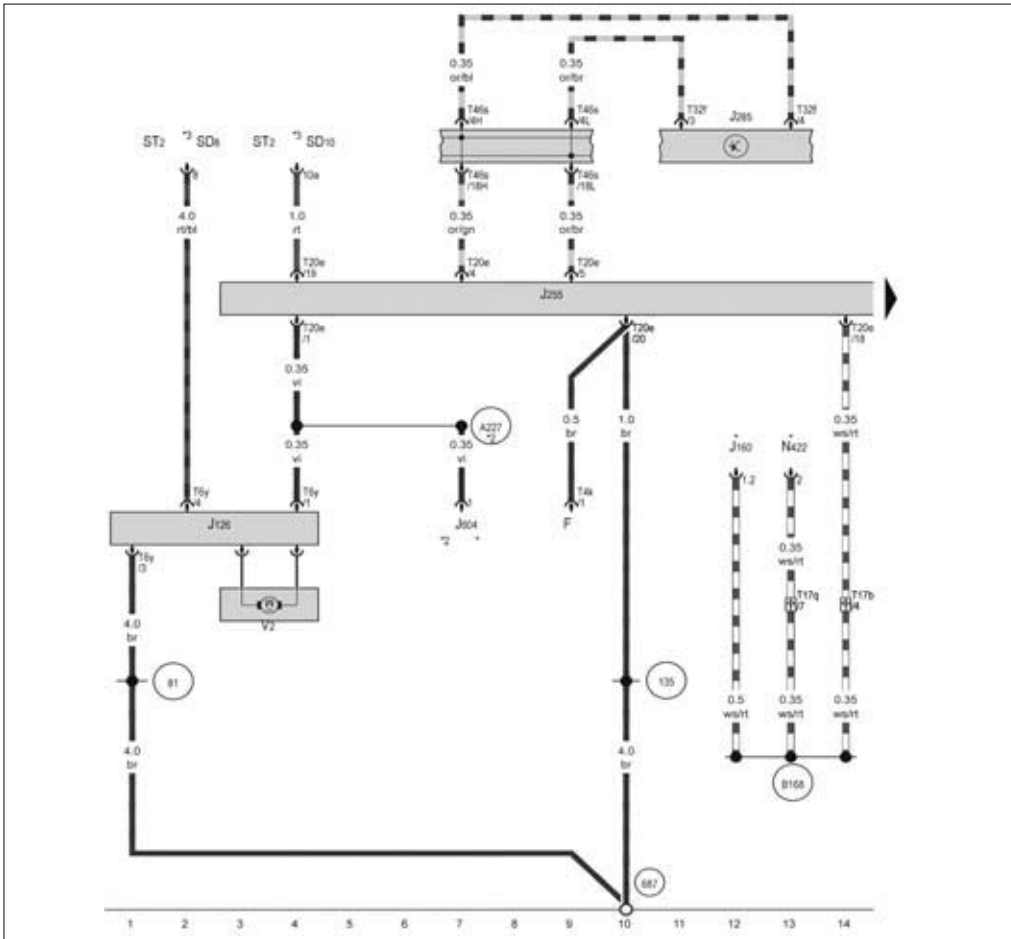
**CLIMATISATION AUTOMATIQUE  
(avec équipement de base)  
(depuis 09/2007) (5/6)**

\*. Se reporter au schéma électrique se rapportant à l'affectation des fusibles



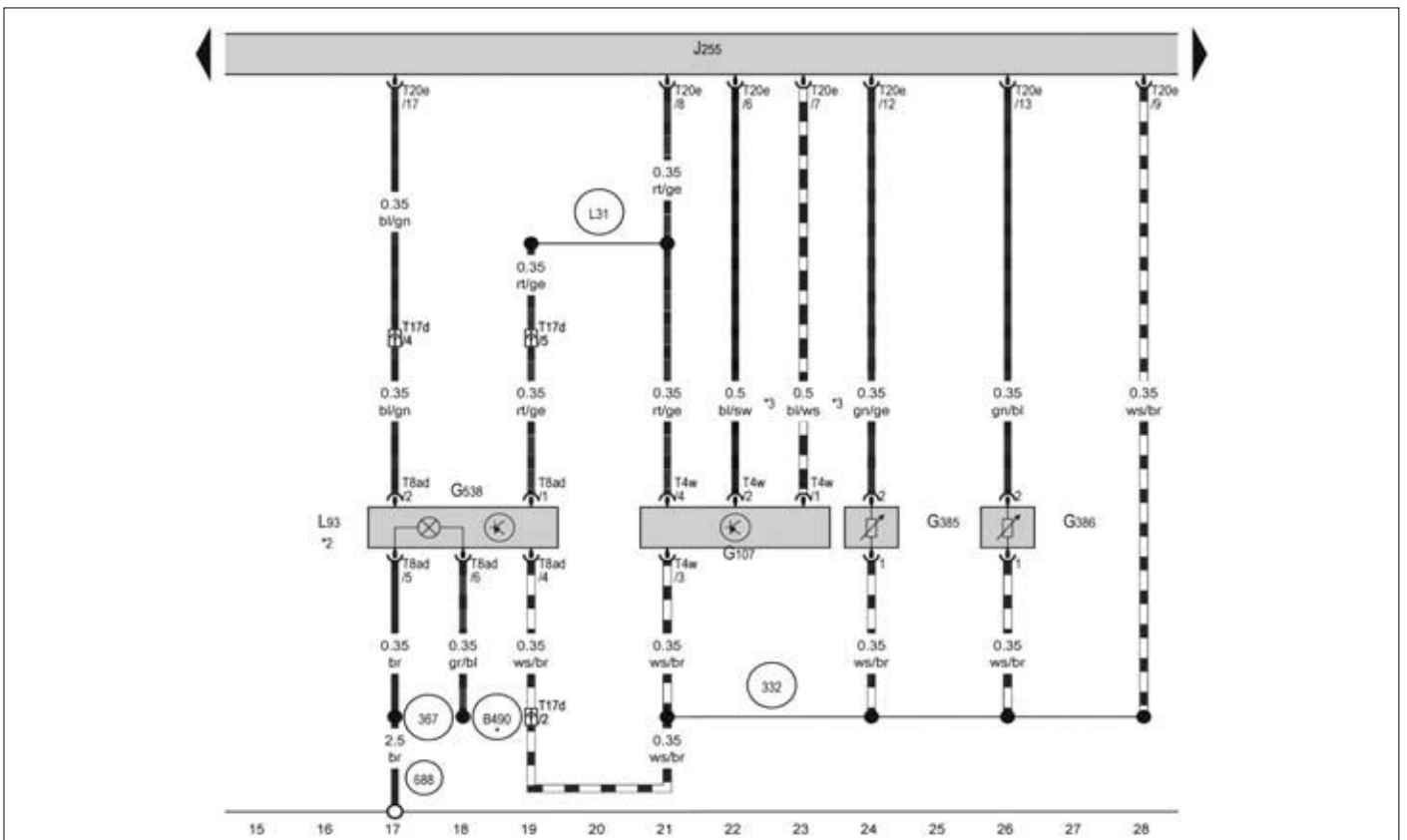
**CLIMATISATION AUTOMATIQUE  
(avec équipement de base)  
(depuis 09/2007) (6/6)**

\*. La section est fonction de l'équipement.  
\*2. Se reporter au schéma électrique se rapportant à l'affectation des fusibles



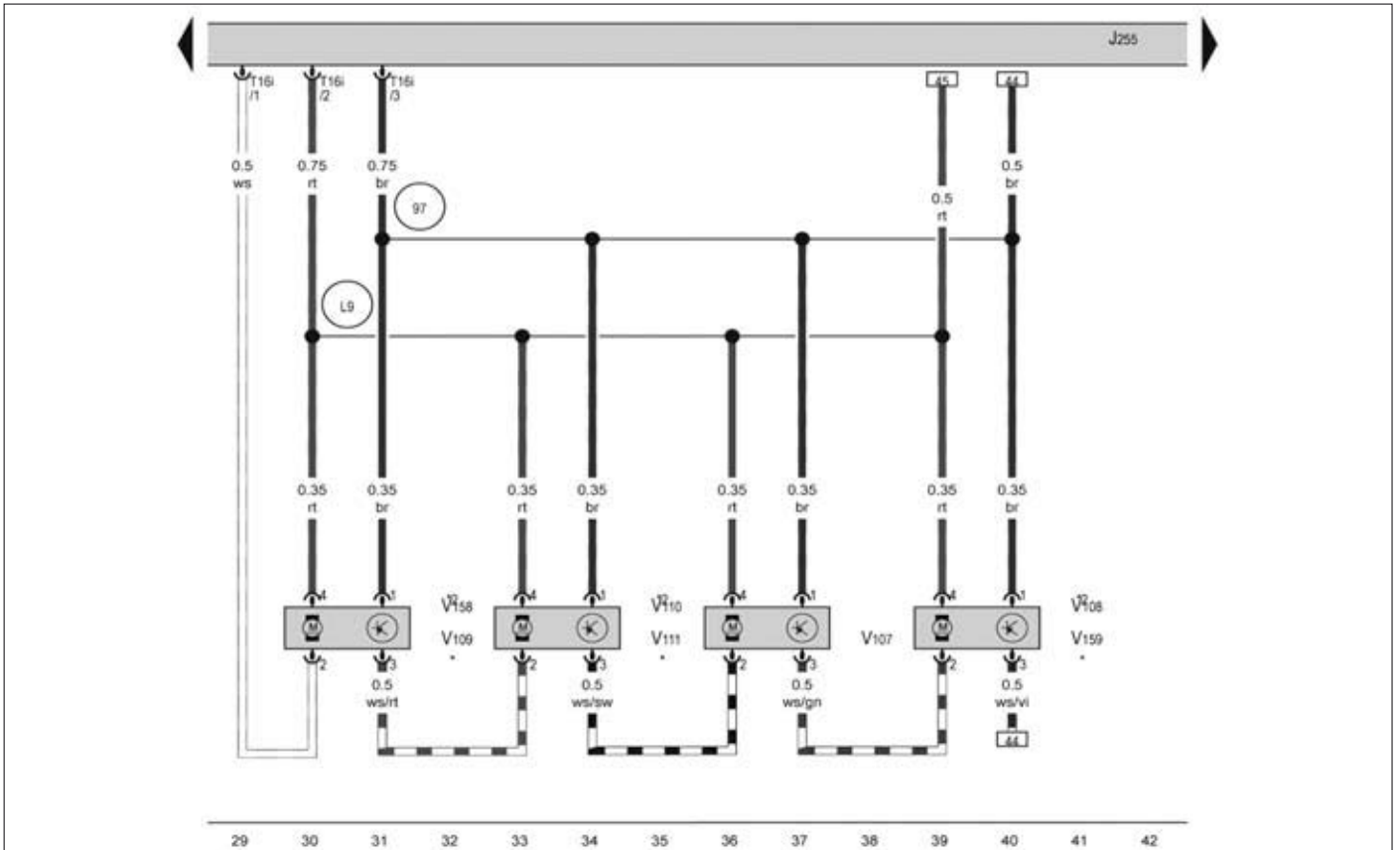
**CLIMATISATION AUTOMATIQUE (avec équipement Confort) (depuis 09/2007) (1/9)**

- \*. Se reporter au schéma électrique du moteur
- \*2. Uniquement sur les véhicules Flex Fuel
- \*3. Se reporter au schéma électrique se rapportant à l'affectation des fusibles



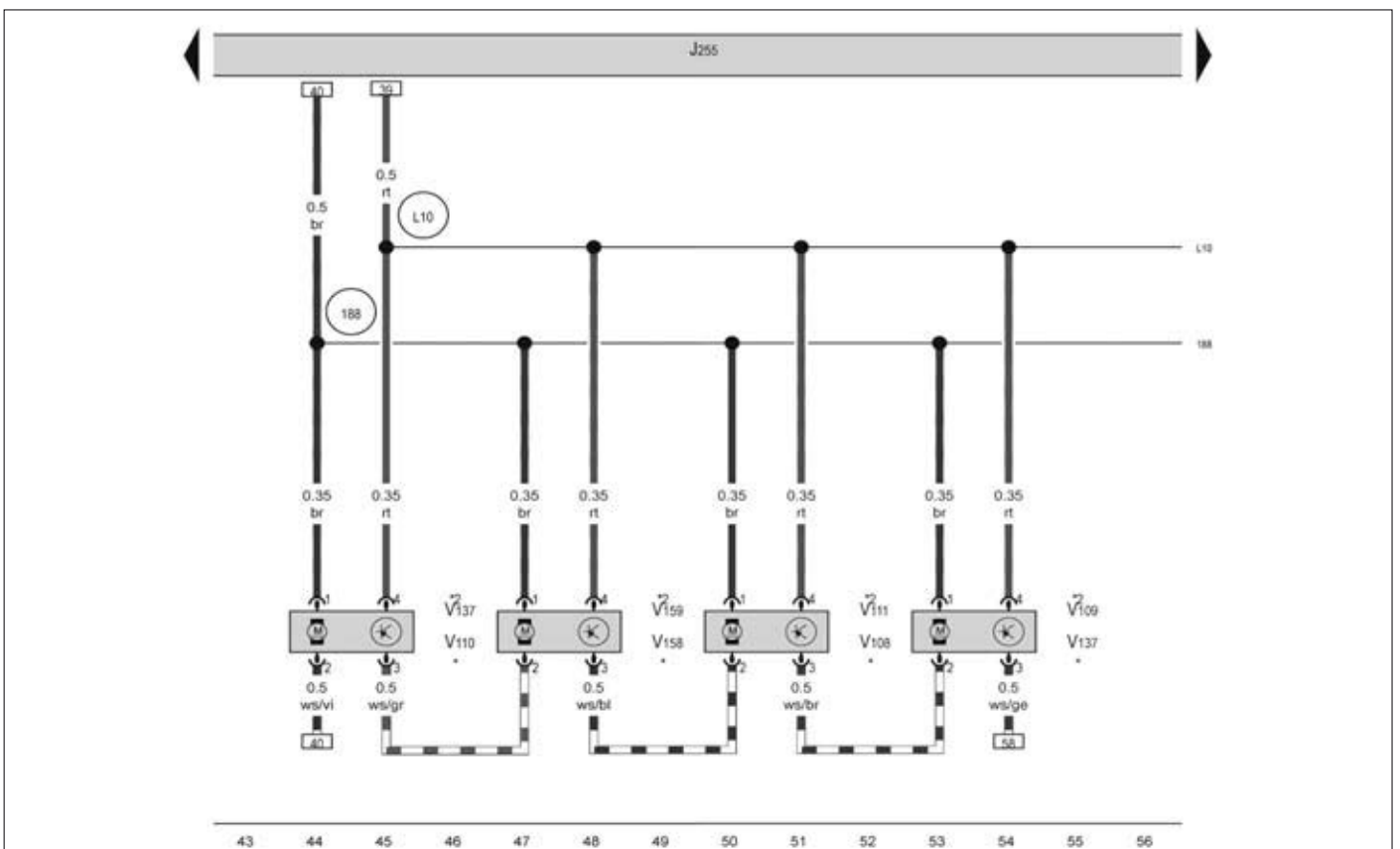
**CLIMATISATION AUTOMATIQUE (avec équipement Confort) (depuis 09/2007) (2/9)**

- \*. Se reporter au schéma électrique de l'équipement de base
- \*2. Equipement optionnel
- \*3. La section est fonction de l'équipement.



CLIMATISATION AUTOMATIQUE (avec équipement Confort) (depuis 09/2007) (3/9)

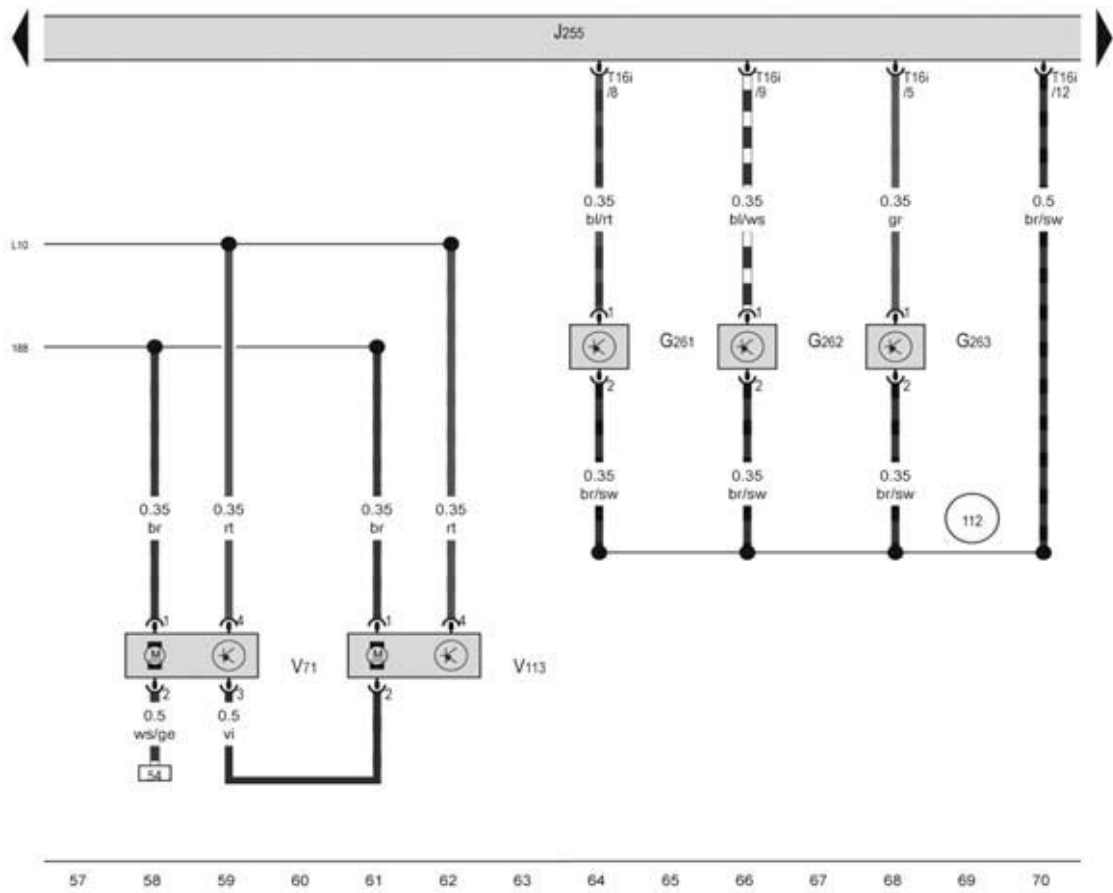
\*. Uniquement sur les véhicules avec direction à droite  
 \*2. Uniquement sur les véhicules avec direction à gauche



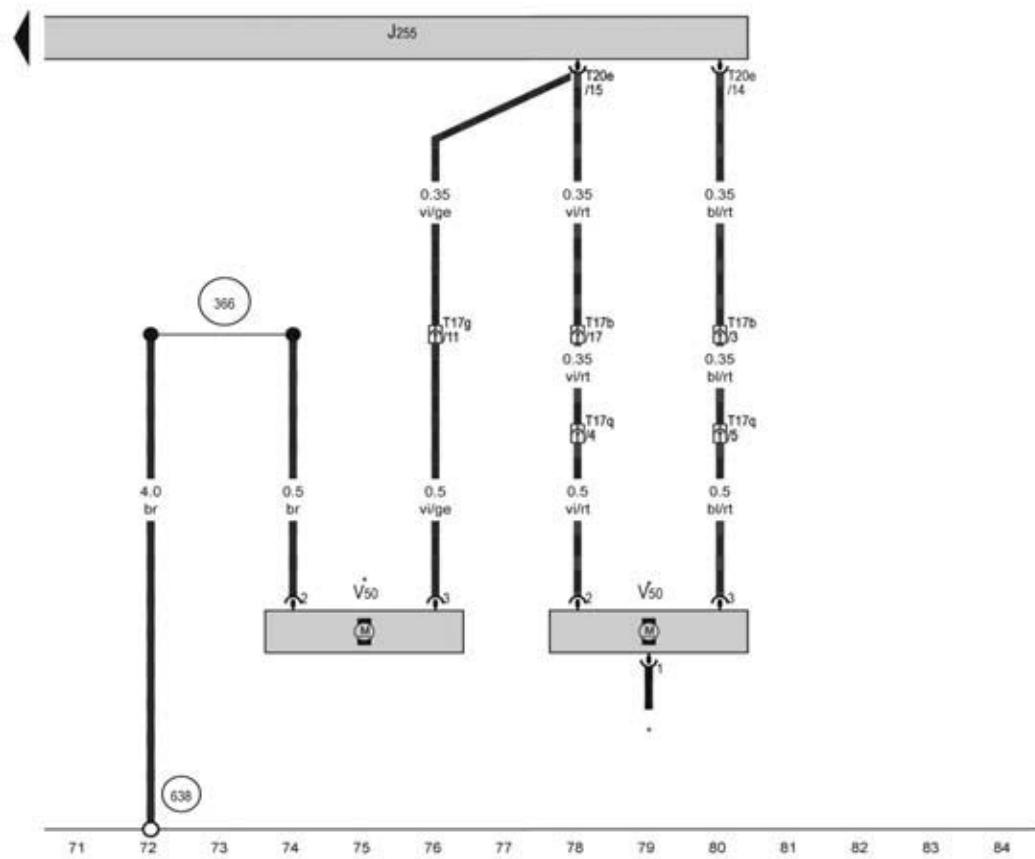
CLIMATISATION AUTOMATIQUE (avec équipement Confort) (depuis 09/2007) (4/9)

\*. Uniquement sur les véhicules avec direction à droite  
 \*2. Uniquement sur les véhicules avec direction à gauche



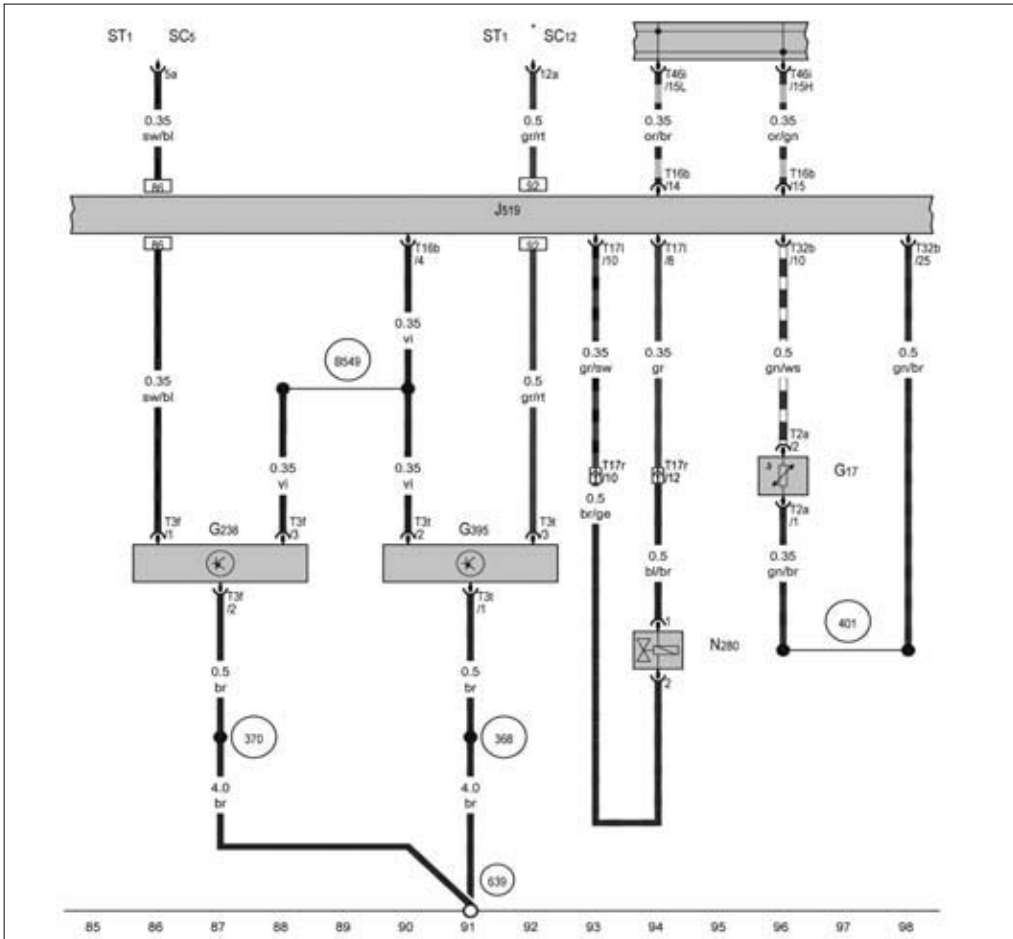


CLIMATISATION AUTOMATIQUE (avec équipement Confort) (depuis 09/2007) (5/9)



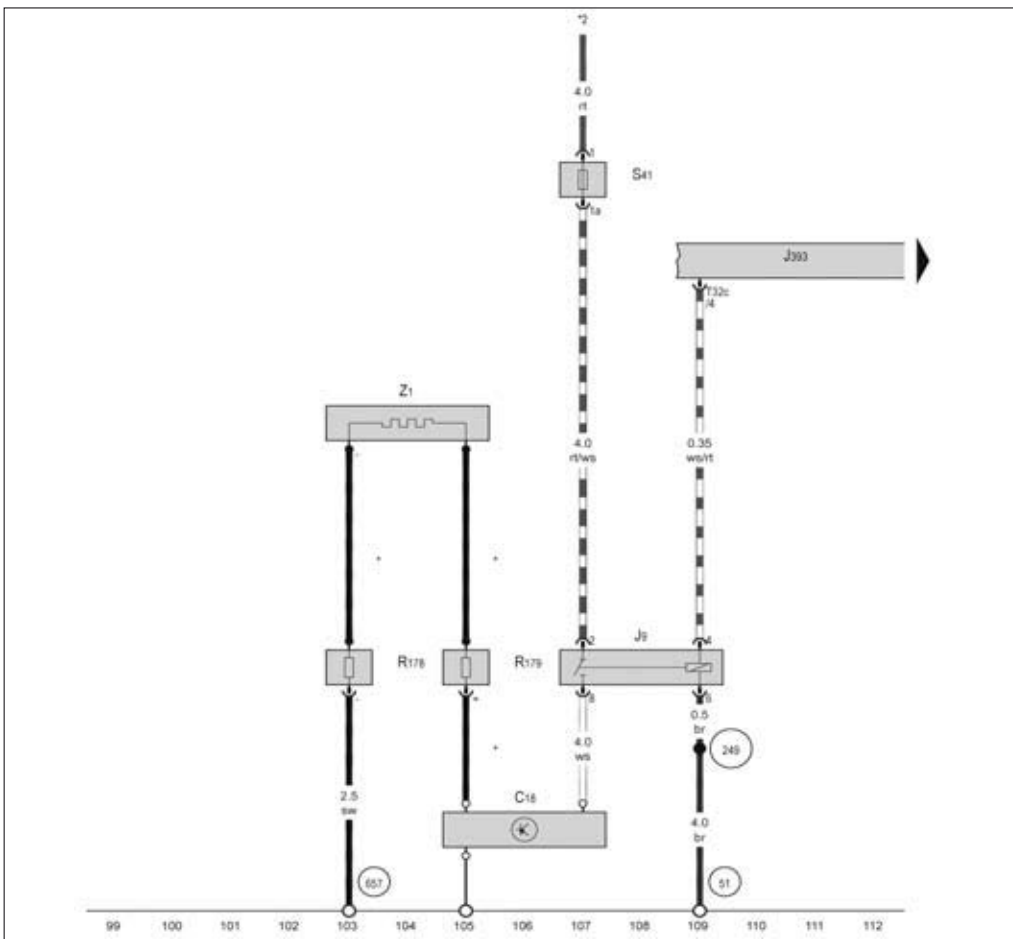
CLIMATISATION AUTOMATIQUE (avec équipement Confort) (depuis 09/2007) (6/9)

\*. Se reporter au schéma électrique du moteur



**CLIMATISATION AUTOMATIQUE  
(avec équipement Confort)  
(depuis 09/2007) (7/9)**

\*. Se reporter au schéma électrique se rapportant à l'affectation des fusibles



**CLIMATISATION AUTOMATIQUE  
(avec équipement Confort)  
(depuis 09/2007) (8/9)**

\*. La section est fonction de l'équipement.

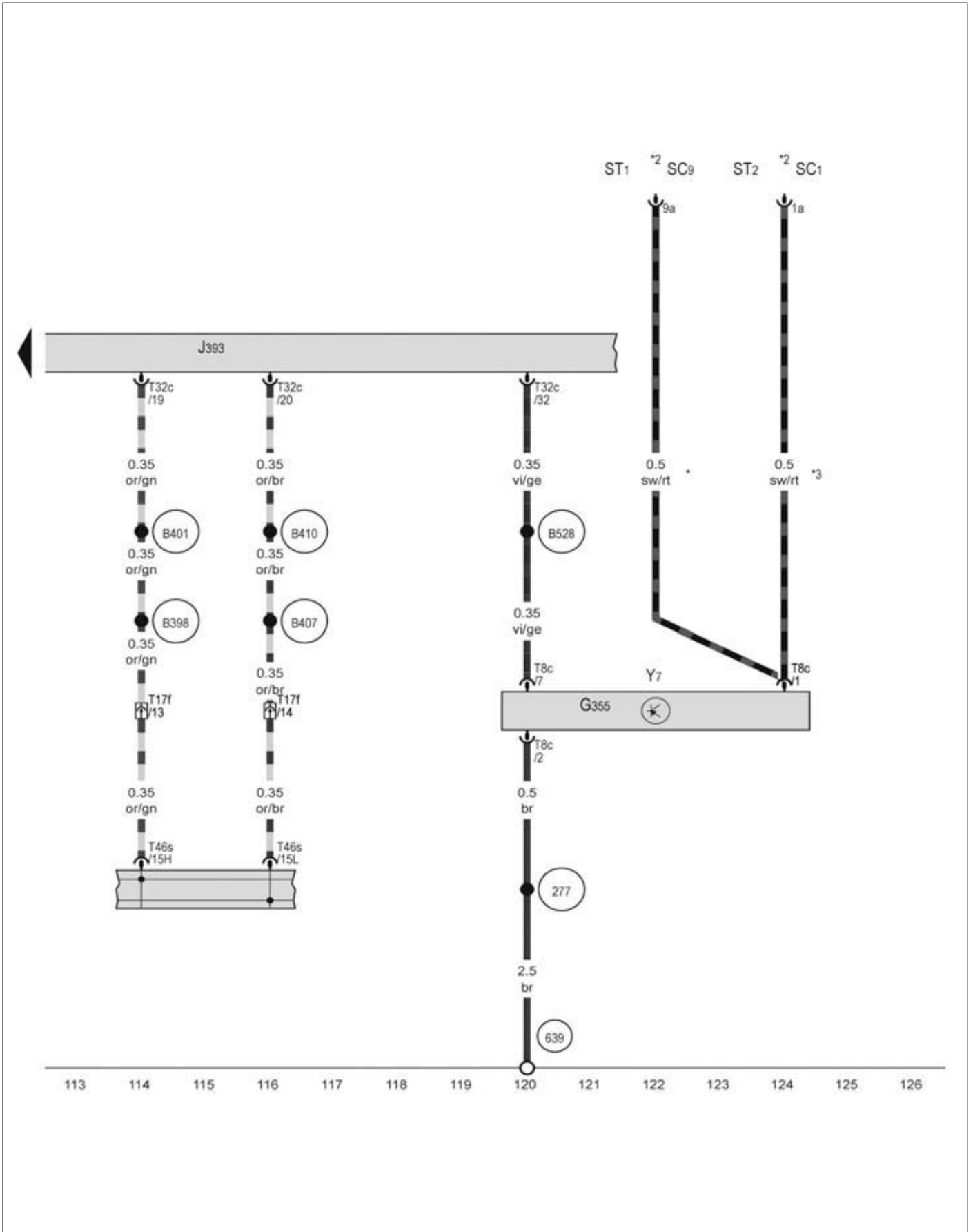
\*2. Se reporter au schéma électrique se rapportant à l'affectation des fusibles

GÉNÉRALITÉS

MÉCANIQUE

ÉQUIPEMENT ÉLECTRIQUE

CARROSSERIE



CLIMATISATION AUTOMATIQUE (avec équipement Confort) (depuis 09/2007) (9/9)

\*. Jusqu'à avril 2009

\*2. Se reporter au schéma électrique se rapportant à l'affectation des fusibles

\*3. A partir de mai 2009



# MÉTHODES DE RÉPARATION



Pour intervenir sur le circuit de climatisation, il est indispensable de disposer d'une station de remplissage adéquate et de l'utiliser en prenant soin de suivre attentivement les opérations indiquées sur la notice d'utilisation.

## PRÉCAUTIONS À PRENDRE AVEC LE CIRCUIT DE CLIMATISATION

- Éviter toute inhalation ou contact de fluide frigorigène avec la peau ou les yeux. En cas de contact, rincer abondamment les parties atteintes à l'eau froide et consulter un médecin.
- Toute intervention sur un circuit frigorifique doit s'effectuer dans un local abondamment aéré en évitant l'utilisation d'une fosse où le liquide frigorigène pourrait s'y accumuler.
- Ne pas exposer un véhicule équipé d'une climatisation dans une cabine de séchage à une température supérieure à 80 °C.
- Lors d'un lavage moteur, éviter de diriger le jet de vapeur sur les organes de climatisation.
- Il est impératif d'utiliser le type et la quantité de fluide frigorigène préconisés ainsi que le lubrifiant de compresseur approprié.
- Les travaux de soudure ou de brasure sur les éléments du système de climatisation sont strictement proscrits.

## LE MATÉRIEL

Le remplissage du circuit frigorifique ne peut être effectué qu'avec un matériel spécifique. Lorsque l'on ne possède pas de station de charge, il est vivement conseillé de ne pas intervenir sur le circuit. Toutefois, il est possible et parfois nécessaire, dans le cadre d'opérations de démontage mécanique ou de carrosserie, d'avoir à déplacer un organe appartenant au circuit de climatisation. Dans ce cas, il suffit de veiller à ne débrancher aucune canalisation. Si l'on possède un appareil de remplissage, il est important de suivre les indications du fabricant.

## REPLACEMENT DU FILTRE À AIR D'HABITACLE

### DÉPOSE

- Reculer le siège passager avant.
- Déposer la garniture inférieure droite sous la boîte à gants de la planche de bord.
- Dégrafer le couvercle (1) du filtre (2) (Fig.1).
- Déposer le filtre (2).

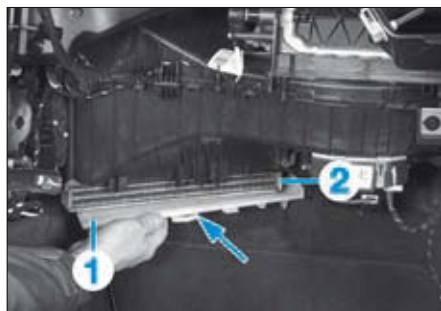


FIG. 1

### REPOSE

- Respecter les points suivants :
  - Nettoyer le compartiment du filtre.
  - Remonter le filtre (2) avec le côté biseauté (3) du côté du motoventilateur (Fig.2).

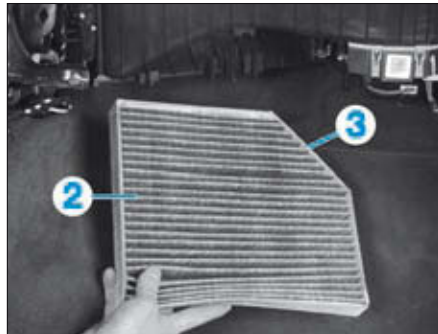


FIG. 2

## DÉPOSE-REPOSE DU COMPRESSEUR DE CLIMATISATION

### OUTILLAGE NÉCESSAIRE

- Station de recharge de climatisation.

### DÉPOSE

- Couper le contact.
- Vidanger le circuit frigorigène (voir opération concernée).
- Déposer la courroie des accessoires (voir opération concernée au chapitre "Équipement électrique").
- Retirer les canalisations (1) du compresseur et les obturer (Fig.3).
- Déposer les joints (2) d'étanchéité.

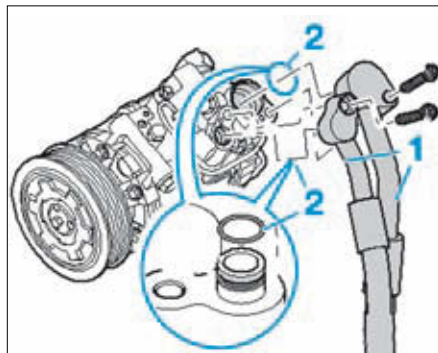


FIG. 3

- Débrancher le connecteur (3) du compresseur (Fig.4).
- Déposer :
  - les vis (4) du compresseur,
  - le compresseur de climatisation.

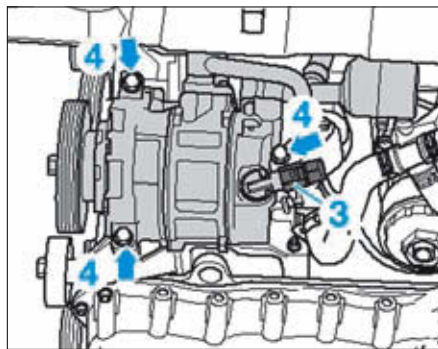


FIG. 4

### REPOSE

- Respecter les points suivants :
  - Remplacer les joints toriques.
  - En cas de remplacement du compresseur, procéder à la mise à niveau du lubrifiant.
  - Avant le remontage, vérifier la présence des douilles de centrage (5) en (6) (Fig.5).

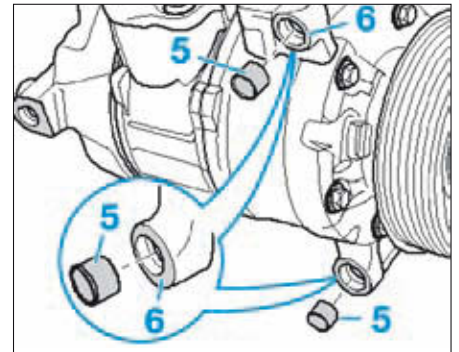


FIG. 5

- Respecter le passage des canalisations et les couples de serrage prescrits.
- Effectuer le remplissage du circuit frigorigène à l'aide d'une station appropriée.
- Vérifier l'absence de fuite de réfrigérant et le bon fonctionnement du système de climatisation.

## DÉPOSE-REPOSE DU CONDENSEUR

### OUTILLAGE NÉCESSAIRE

- Station de recharge de climatisation.

### DÉPOSE

- Couper le contact.
- Vidanger le circuit frigorigène (voir opération concernée).
- Déposer :
  - les vis (1) de la garniture (2) supérieure du bouclier (Fig.6).
  - la garniture supérieure (2) du bouclier,

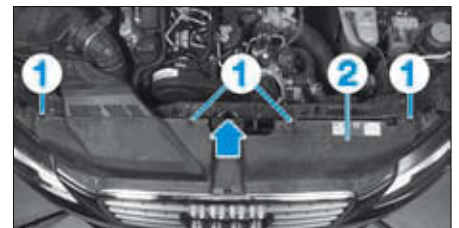


FIG. 6

- la buse (3) d'entrée d'air au filtre (Fig.7),
- la vis du raccord supérieur.



FIG. 7

GÉNÉRALITÉS

MÉCANIQUE

ÉQUIPEMENT ÉLECTRIQUE

CARROSSERIE

- Dégrafer la garniture (4) du projecteur anti-brouillard côté gauche en (5) puis en (6) (Fig.8).
- Retirer les canalisations inférieure et supérieure du condenseur et les obturer.
- Débrancher le capteur de pression du fluide réfrigérant.

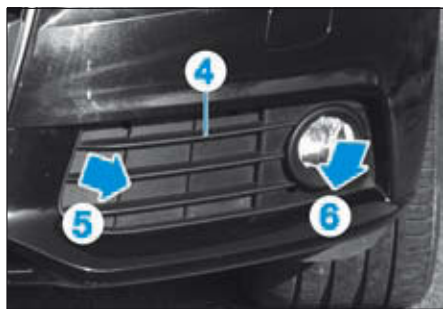


FIG. 8

- Déverrouiller les languettes (8) des déflecteurs d'air gauche et droit (7) puis les basculer vers le centre (Fig.9).

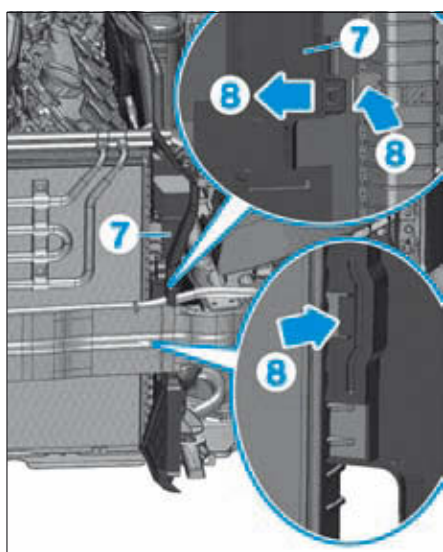


FIG. 9

- Déverrouiller les agrafes de retenue (9) en (10) et retirer par le haut, le condenseur (11) en (12) de ses butées inférieures (Fig.10).

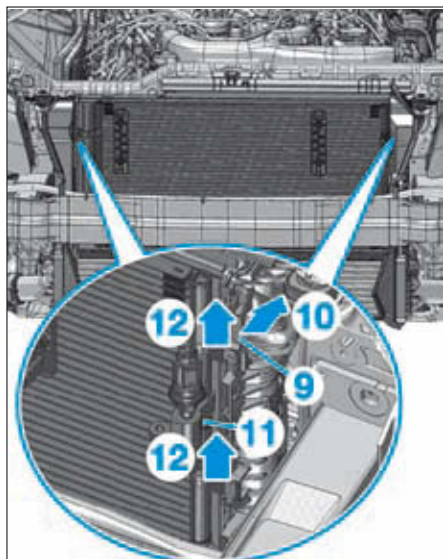


FIG. 10

**REPOSE**

- Respecter les points suivants :
- Remplacer les joints toriques et la cartouche dés-hydratante.
  - En cas de remplacement du condenseur, récupérer le lubrifiant puis remettre l'équivalent en huile neuve dans le circuit.
  - Respecter le passage des canalisations et les couples de serrage prescrits.
  - Effectuer le remplissage du circuit frigorifique à l'aide d'une station appropriée.
  - Vérifier l'absence de fuite de réfrigérant et le bon fonctionnement du système de climatisation.

**DÉPOSE-REPOSE DU DÉTENDEUR**

**OUTILLAGE NÉCESSAIRE**

- Station de recharge de climatisation.

**DÉPOSE**

- Couper le contact.
- Vidanger le circuit frigorigène (voir opération concernée).
- Déposer la grille d'auvent.
- Retirer la canalisation de fluide frigorigène du détendeur.
- Dévisser les vis (1) du détendeur (2) (Fig.11).
- Déposer le détendeur avec ses joints.

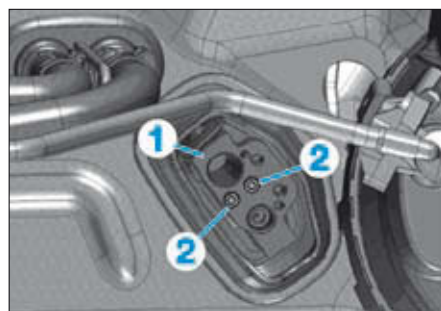



FIG. 11


**REPOSE**

- Respecter les points suivants :
- Remplacer les joints toriques et les humecter d'huile frigorigène.
  - Respecter le passage des canalisations.
  - Respecter les couples de serrage prescrits.
  - Effectuer le remplissage du circuit frigorifique à l'aide d'une station appropriée.
  - Vérifier l'absence de fuite de réfrigérant et le bon fonctionnement du système de climatisation.

**DÉPOSE-REPOSE DU BLOC CHAUFFAGE-CLIMATISATION**

 La dépose du bloc chauffage-climatisation nécessite au préalable :

- la vidange du circuit de climatisation,
- vidanger le circuit de refroidissement,
- la dépose de la planche de bord (voir opération au chapitre "Carrosserie").

 Prendre soin d'obturer rapidement tous les raccords de climatisation après ouverture du circuit de climatisation pour éviter toute pénétration d'humidité et d'impureté dans le circuit.

**OUTILLAGE NÉCESSAIRE**

- Station de recharge de climatisation.

**DÉPOSE**

- Reculer les sièges avant.
- Couper le contact.

**Depuis le compartiment moteur**

- Vidanger le circuit de réfrigération et de refroidissement.
- Débrancher la masse de la batterie.
- Déposer :
  - la grille d'auvent,
  - le détendeur (voir opération concernée),
  - la plaque de maintien du détendeur à l'arrière de celui-ci.
- Installer des pince-durits sur la durit d'entrée (1) et la durit de sortie (2) du radiateur de chauffage pour éviter des écoulements résiduels de liquide de refroidissement (Fig.12).
- Protéger la zone sous le radiateur de chauffage.
- Débrancher les durits d'eau (1) et (2) du radiateur de chauffage.
- Brancher des tuyaux de diamètre approprié sur l'entrée et la sortie du radiateur de chauffage.
- Plonger le tuyau de sortie dans un récipient de récupération.
- Insuffler de l'air comprimé par le tuyau d'entrée et vider le radiateur de chauffage.
- Déposer l'entretoise (3) de maintien des durits d'eau sur le tablier.

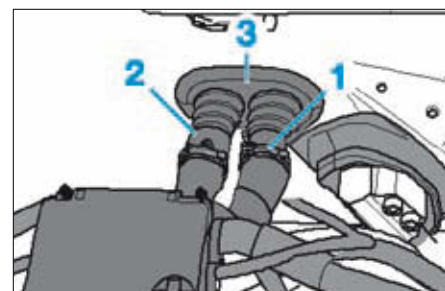


FIG. 12

**Depuis l'intérieur du véhicule**

- Déposer :
  - la planche de bord (voir opération concernée au chapitre "Carrosserie"),
  - la canalisation d'aération inférieure droite de la planche de bord,
  - le support du motoventilateur de chauffage.
- Débrancher le motoventilateur de chauffage.
- Selon équipement, déposer le calculateur de réglage du site des projecteurs.

**Dépose du bloc d'aspiration d'air**

- Détacher le faisceau (5) du bloc d'aspiration d'air (Fig.13).
- Déposer le verrouillage (6) entre le climatiseur et le bloc d'aspiration d'air (7) en le soulevant et le tirant dans le sens de la flèche (7).
- Tirer le bloc d'aspiration d'air (8) à droite vers le bas.
- Repérer les connecteurs du servomoteur de volet (9) et du servomoteur de volet de recyclage d'air (10) puis les débrancher.
- Dégrafer la languette supérieure (11) du logement (12) du bloc d'aspiration d'air (Fig.14).
- Dégrafer le bloc d'aspiration de ses pattes inférieures (13) en (14).

**Suite**

- Déposer :
  - le bloc d'aspiration d'air,
  - les canalisations d'air vers la planche de bord,
  - la colonne de direction.
- Débrancher le capteur de feu stop.
- Déposer :
  - le porte-fusibles côté conducteur sur le côté gauche du renfort de la planche de bord,
  - les fixations de la traverse de renfort de la planche de bord.



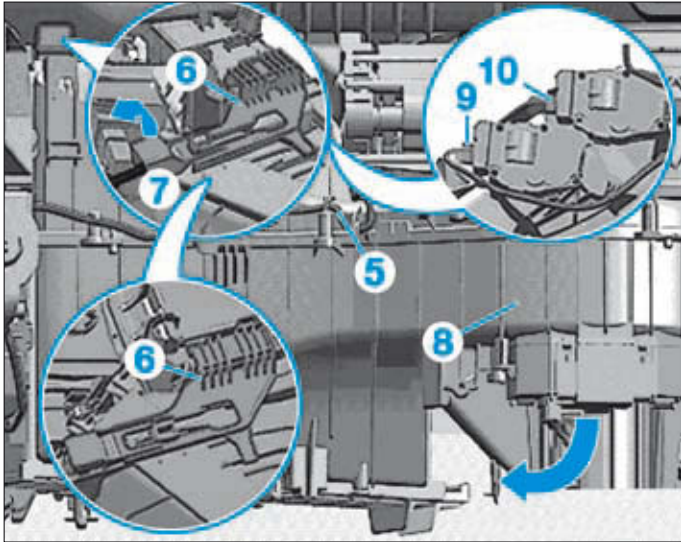


FIG. 13

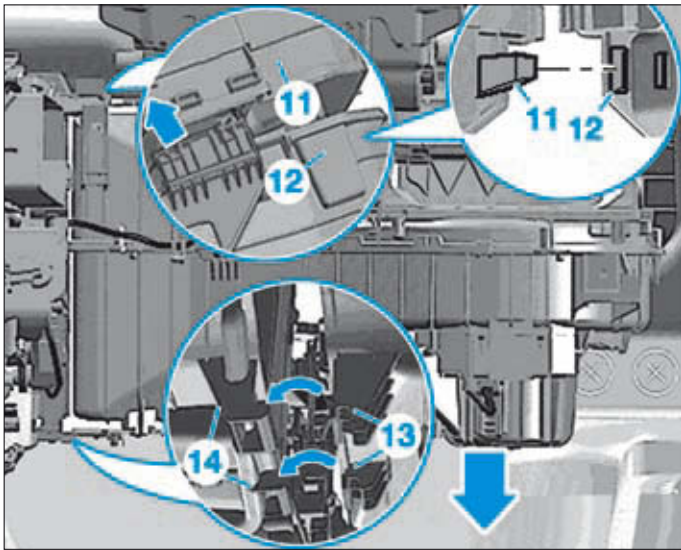


FIG. 14

- Débrancher :
  - la masse (15) et le connecteur (16) de la résistance de chauffage d'appoint et dégrafer le faisceau en (17) (Fig.15),

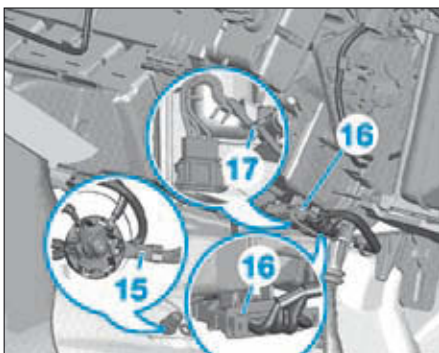



FIG. 15

- les durits d'évacuation de la condensation,
- tous les connecteurs attenants à la traverse de renfort de la planche de bord côté droit.
- Protéger les tapis et le siège côté passager si cela n'est pas déjà fait.
- Retirer la traverse de ses fixations puis faire pivoter le côté droit vers la gauche et la reposer sur le tunnel central.

 *Il n'est pas nécessaire de déposer complètement la traverse de la planche de bord.*

- Dégager les derniers faisceaux électriques en repérant leur passage et points de fixations du bloc de climatisation.
- Déposer le bloc de climatisation du côté passager.

**REPOSE**

- Respecter les points suivants :
- Remplacer les joints toriques et les humecter d'huile frigorigène.
  - Respecter le passage des canalisations et des faisceaux électriques.
  - Respecter les couples de serrage prescrits.
  - Effectuer le remplissage du circuit frigorigère à l'aide d'une station appropriée.
  - Vérifier l'absence de fuite de réfrigérant et le bon fonctionnement du système de climatisation.

**DÉPOSE-REPOSE DE L'ÉVAPORATEUR**

- OUTILLAGE NÉCESSAIRE**
- Station de recharge de climatisation.

**DÉPOSE**

- Reculer les sièges avant.
- Couper le contact.

**Depuis le compartiment moteur**

- Vidanger le circuit de réfrigération.
- Débrancher la masse de la batterie.
- Déposer :
  - la grille d'avent,
  - le détendeur (voir opération concernée),
  - la plaque de maintien du détendeur à l'arrière de celui-ci.

**Depuis l'intérieur du véhicule**

- Déposer :
  - la garniture inférieure gauche de la planche de bord,
  - la colonne de direction,
  - le pédalier,
  - la vis (1) (Fig.16).
- Dégrafer la languette (2) et retirer le couvercle de l'évaporateur (3).

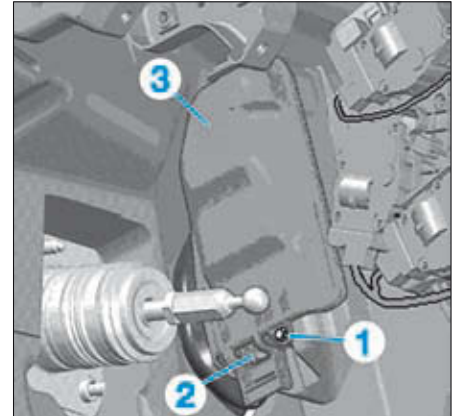


FIG. 16

- Sectionner les deux canalisations de l'évaporateur (4) et (5) aux points repérés en (6) (Fig.17).
- Déposer les canalisations sectionnées (7) et (8) de l'entretoise de passage dans le tablier (9).
- Plier la partie de la canalisation (4) vers l'évaporateur de façon à ce qu'elle n'entrave pas la dépose de l'évaporateur.

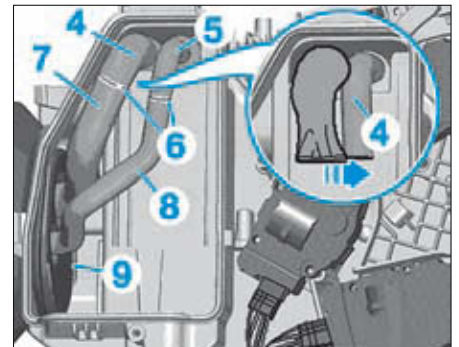



FIG. 17

- Déposer :
  - la boîte à gants,
  - le bloc d'aspiration d'air (voir opération concernée lors de la dépose du bloc-climatisation).
- Découper la partie (10) à droite du bloc de climatisation en suivant la ligne de coupe (11) (Fig.18).
- Extraire l'évaporateur (12) du bloc de climatisation dans le sens de la flèche.

**REPOSE**

 *Les déflecteurs (13), les canalisations (16) et (17), les joints (18) et (19), les vis (15) et (20), le support (14) ainsi que la cloison (21) sont fournis avec le kit de réparation.*

GÉNÉRALITÉS

MÉCANIQUE

ÉQUIPEMENT ÉLECTRIQUE

CARROSSERIE



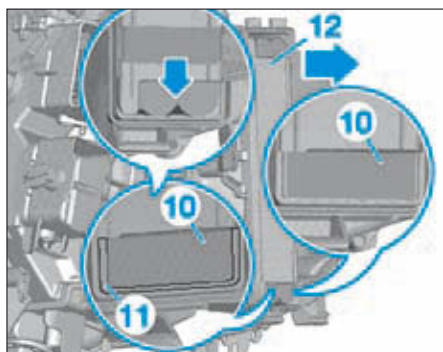


FIG. 18

- Remplacer les joints toriques et les humecter d'huile frigorigène.
- Contrôler les évacuations de condensation avant le repose de l'évaporateur.
- Prendre soin de remonter les déflecteurs (13) de chaque côté de l'évaporateur (12) (Fig.19).

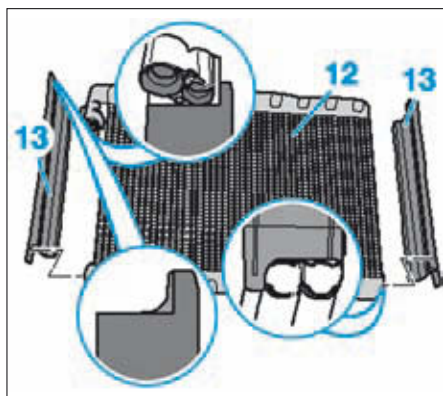


FIG. 19

- Monter le support (14) avec la vis (15) sur le raccord de l'évaporateur (Fig.20).
- Vérifier que les conduites de fluide frigorigène (16) et (17) ne soient ni encrassées ni endommagées.
- Introduire les canalisations (16) et (17) dans l'entrenoise de passage dans le tablier (9).
- Placer les joints toriques (18) et (19) sur les canalisations (16) et (17).
- Mettre en place la vis (20) sans la bloquer pour laisser les canalisations (16) et (17) libres en rotation.
- Remonter le détendeur et son support sur les canalisations au niveau du tablier depuis le compartiment moteur.
- Serrer les vis (15) et (20) du raccord de l'évaporateur au couple prescrit.

Lors du vissage des vis (15) et (20), veiller à ce que le support (14) ne génère pas de tension avec les canalisations (16) et (17).

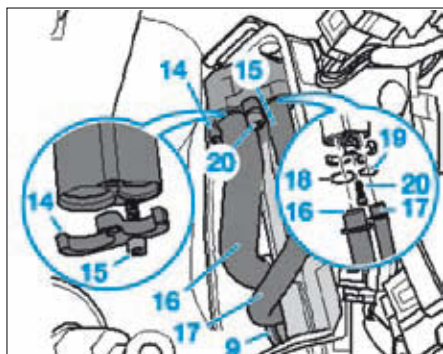


FIG. 20

- Nettoyer et sécher la rainure sur le bloc de climatisation (22) avant la mise en place de la cloison (21) (Fig.21).
- Remplir la rainure (22) avec du mastic.
- Mettre en place la cloison (21).
- S'assurer de l'étanchéité de la cloison (21).
- Retirer éventuellement, le mastic excédant de la rainure (22).

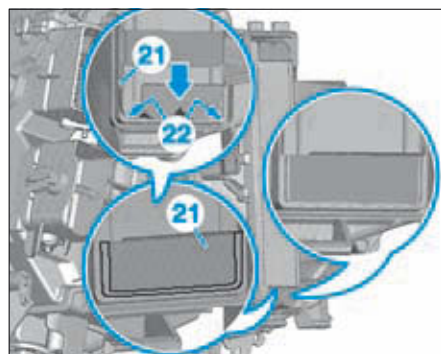


FIG. 21

- Pour la suite des opérations :
  - Respecter le passage des canalisations et des faisceaux électriques.
  - Respecter les couples de serrage prescrits.
  - Effectuer le remplissage du circuit frigorifique à l'aide d'une station appropriée.
  - Vérifier l'absence de fuite de réfrigérant et le bon fonctionnement du système de climatisation.

**DÉPOSE-REPOSE DU RADIATEUR DE CHAUFFAGE**

Prendre soin d'obturer rapidement tous les raccords de climatisation après ouverture du circuit de climatisation pour éviter toute pénétration d'humidité et d'impureté dans le circuit.

**DÉPOSE**

- Mettre le contact d'allumage.
- Régler la ventilation d'air vers le pare-brise.
- Reculer le siège du passager avant au maximum.
- Couper le contact d'allumage.
- Débrancher la batterie.
- Effectuer la vidange du circuit de refroidissement.
- Déposer :
  - la grille d'avant,
  - le boîtier d'entrée d'air (voir opération concernée lors de la dépose du bloc de climatisation).
- Déposer les deux vis (1) et extraire le support (2) (Fig.22).

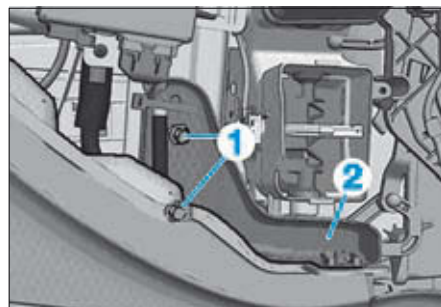


FIG. 22

- Dégraffer avec précaution la tringle de liaison (3) du levier du volet de mélange d'air droit (4) (Fig.23).
- Déposer la vis (5).
- Déposer les vis (6) et (7) d'assemblage des carters gauche (8) et droit (9) du bloc de climatisation (Fig.24).

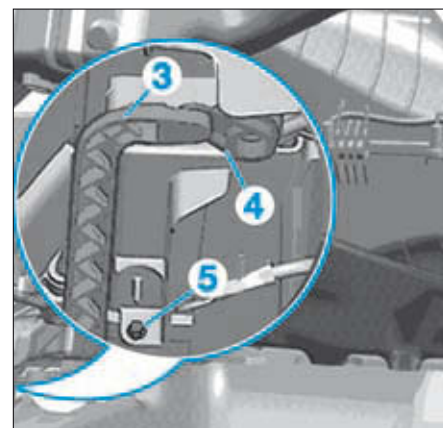


FIG. 23

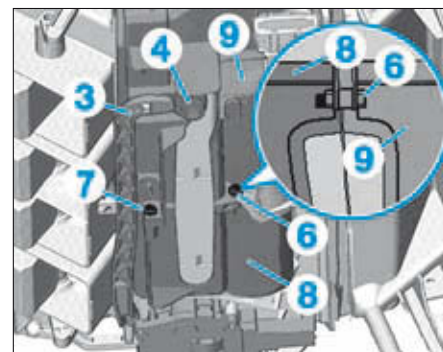


FIG. 24

- Débrancher (Fig.25):
  - le connecteur (10) de température d'air de l'évaporateur,
  - le connecteur (11) du servomoteur de volet de répartition d'air au plancher droit,
  - le connecteur (12) du servomoteur de diffuseur d'air central droit,
  - le connecteur (13) du servomoteur de volet de mélange d'air droit.
- Dégager le faisceau électrique (14) sur le couvercle de radiateur de chauffage.

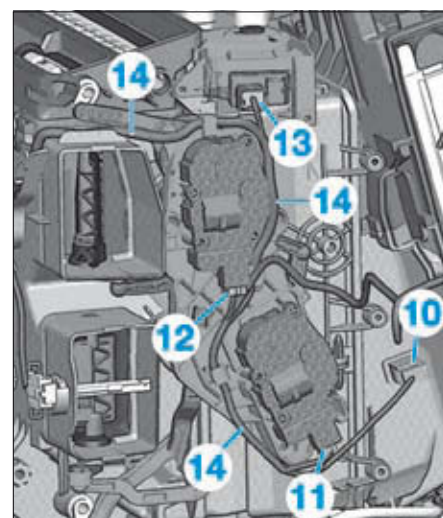
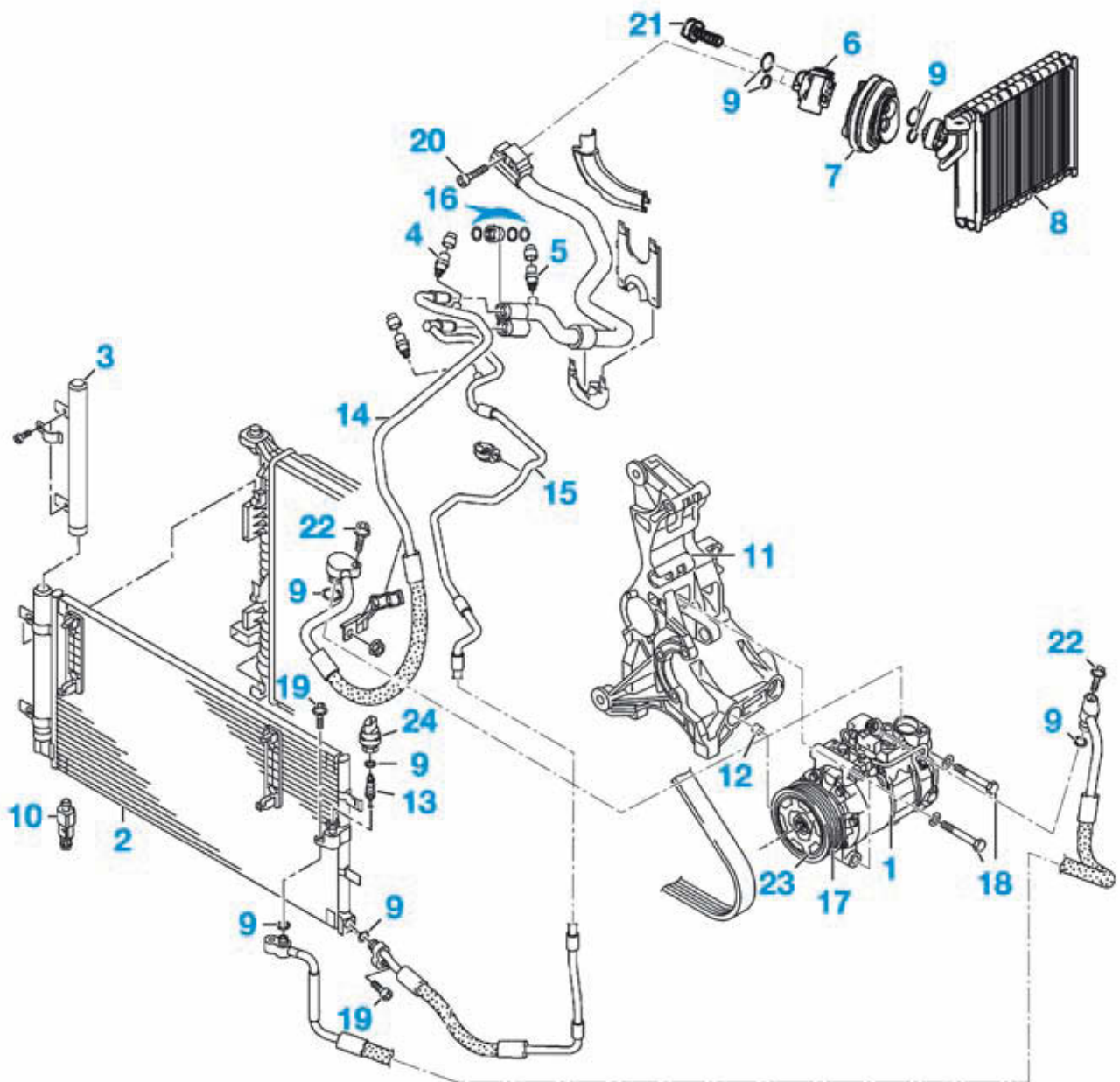


FIG. 25

- Déposer :
  - les pattes (15) (Fig.26),
  - les vis (16).
- Extraire le couvercle droit du radiateur de chauffage avec la plaque de retenue, les servomoteurs et leurs leviers, les cames sectorielles et les tringles de liaison dans le sens de la flèche hors du climatiseur.

CIRCUIT DE CLIMATISATION



- 1. Compresseur
- 2. Condenseur
- 3. Réservoir déshydrateur
- 4. Valve basse pression
- 5. Valve haute pression
- 6. Détendeur
- 7. Entretoise de passage des canalisations dans le tablier
- 8. Evaporateur
- 9. Joints
- 10. Sonde de température extérieure
- 11. Support accessoire
- 12. Douille de centrage
- 13. Valve du capteur de pression

- 14. Canalisation basse pression
- 15. Canalisation haute pression
- 16. Nécessaire de réparation
- 17. Poulie de compresseur
- 18. Vis du compresseur de climatisation : 2,5 daN.m
- 19. Vis des canalisations sur le condenseur : 0,9 daN.m
- 20. Vis du raccord sur le détendeur : 1 daN.m
- 21. Vis du détendeur : 1 daN.m
- 22. Vis des canalisations sur le compresseur selon montage :  
 Ø M6 : 0,9 daN.m.  
 Ø M8 : 2,5 daN.m.
- 23. Plateau d'entraînement de la poulie sur l'axe du compresseur : 3 daN.m
- 24. Capteur de pression : 0,5 daN.m

GÉNÉRALITÉS

MÉCANIQUE

ÉQUIPEMENT ÉLECTRIQUE

CARROSSERIE



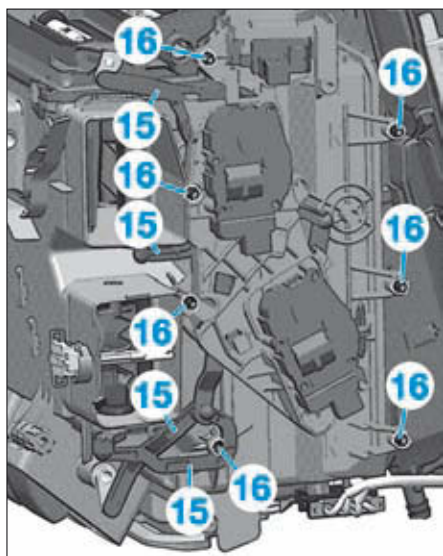


FIG. 26

- Ouvrir le bouchon du vase d'expansion.
- Installer des pince-durits sur la durit d'entrée (1) et la durit de sortie (2) du radiateur de chauffage pour éviter des écoulements résiduels de liquide de refroidissement (Fig.12).
- Protéger la zone sous le radiateur de chauffage.
- Débrancher les durits d'eau (1) et (2) du radiateur de chauffage.
- Brancher des tuyaux de diamètre approprié sur l'entrée et la sortie du radiateur de chauffage.
- Plonger le tuyau de sortie dans un récipient de récupération.
- Insuffler de l'air comprimé par le tuyau d'entrée et vider le radiateur de chauffage.
- Déposer les agrafes (17) et (18) des tuyaux (19) sur le radiateur de chauffage (20) (Fig.27).
- Retirer les canalisations du radiateur de chauffage.
- Déposer le radiateur de chauffage (20) dans le sens de la flèche.

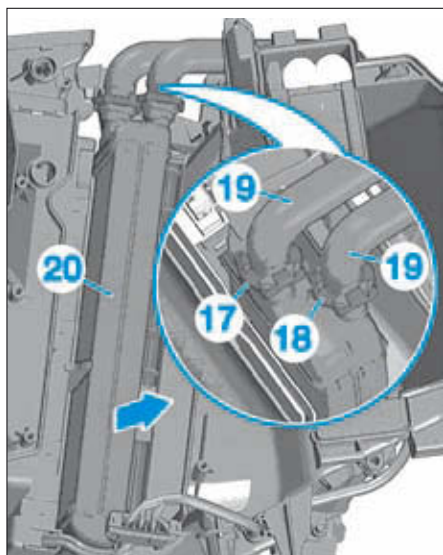


FIG. 27

REPOSE

Les agrafes (17) et (18) (Fig.27) sont irrécupérables après leur démontage. Lors de la repose, elles sont remplacées par une bride (24) fixée avec une vis fournie dans le kit de réparation (Fig.29).

- Coller les joints d'étanchéité en mousse livrés avec les pièces détachées en (21) sur le radiateur de chauffage devant être monté en fonction de l'équipement du véhicule (Fig.28).

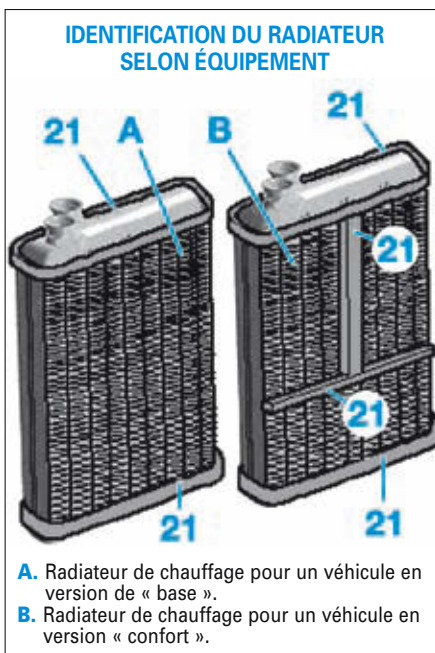


FIG. 28

- Contrôler la propreté du logement du radiateur dans le bloc de climatisation.
- Vérifier que les deux raccords du radiateur ne soient ni encrassés, ni endommagés et les enduire de graisse au silicone.
- Humecter légèrement les joints neufs (22) avec du liquide de refroidissement ou de la graisse au silicone (Fig.29).

Ces joints sont fournis avec les pièces de rechange.

- Introduire le radiateur dans le bloc de climatisation.
- Visser une vis longue (23) (M5) jusqu'en butée dans le support (24).

La vis (23) sert d'aide au montage et doit être enlevée après le montage du support.

- Mettre en place et enfoncer jusqu'en butée les deux tuyaux de liquide de refroidissement (25) et (26) avec les joints (22) correspondant sur le flasque de raccordement (27) du radiateur de chauffage avec le support (24).

Contrôler le bon positionnement des joints lors de l'enfoncement des canalisations dans le radiateur.

- Placer la vis (28) avec la rondelle (29) et la serrer au couple prescrit.
- Retirer la vis (23).
- Effectuer la suite des opérations en tenant compte de ce qui suit :
  - Respecter le passage des canalisations et des faisceaux électriques.
  - Respecter les couples de serrage prescrits.
  - Effectuer le remplissage et la purge du circuit de refroidissement.
  - Vérifier l'absence de fuite de liquide de refroidissement et plus particulièrement au niveau des raccords du radiateur de chauffage.
  - Vérifier le bon fonctionnement du système de climatisation.

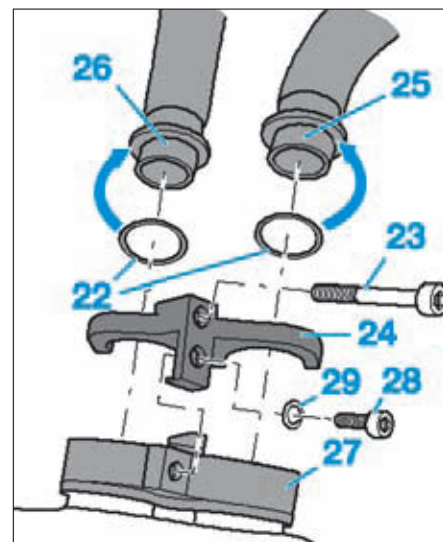


FIG. 29

DÉPOSE-REPOSE DU PANNEAU DE COMMANDE DE CLIMATISATION AUTOMATIQUE

OUTILLAGE NÉCESSAIRE

- Appareil de diagnostic.
- [1]. Crochet de dépose du panneau de commande de climatisation (Fig.30).

DÉPOSE

- Si le calculateur de climatisation doit être échangé, il est nécessaire d'effectuer la procédure de remplacement avec l'outil de diagnostic.
- Placer les outils [1], dans l'un des orifices (1) et (2) de la commande de climatisation (Fig.30).
- Extraire avec précaution la commande de climatisation en la tirant vers l'arrière.
- Débrancher les connecteurs de la commande de climatisation et la déposer.



FIG. 30

REPOSE

- Respecter les points suivants :
- Veiller à ne pas pincer les faisceaux électriques lors de la repose du panneau de commande.
  - Vérifier le bon fonctionnement du système de climatisation et l'absence de code défaut à l'aide de l'appareil de diagnostic. Les effacer le cas échéant.

DÉPOSE-REPOSE DU CALCULATEUR DU MOTOVENTILATEUR D'HABITACLE

OUTILLAGE NÉCESSAIRE

- Appareil de diagnostic.

DÉPOSE

- Reculer le siège passager avant.



- Couper le contact d'allumage.
- Déposer la boîte à gants (voir opération concernée au chapitre carrosserie").
- Débrancher les connecteurs (1) et (2) (Fig.31).
- Déposer :
  - les vis (3),
  - le calculateur (4) de motoventilateur d'habitacle.

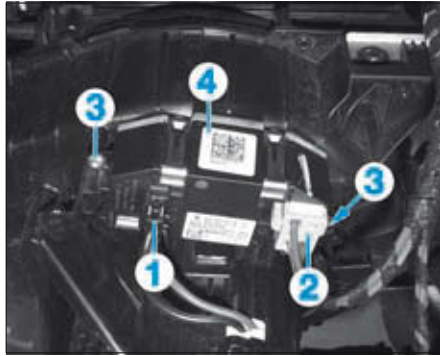


FIG. 31

### REPOSE

Respecter les points suivants :

- Veiller au passage correct des faisceaux électriques.
- Vérifier le bon fonctionnement du système de climatisation et l'absence de code défaut à l'aide de l'appareil de diagnostic. Les effacer le cas échéant.

### DÉPOSE-REPOSE DU MOTOVENTILATEUR D'HABITACLE

#### DÉPOSE

- Déposer :
  - le calculateur de motoventilateur habitacle (voir opération concernée),
  - la garniture inférieure gauche sous la boîte à gants.
- Dégrafer le verrouillage (1) (Fig.32).
- Tourner le boîtier du motoventilateur (2) d'habitacle dans le sens antihoraire.



*Eviter de toucher aux aubes du motoventilateur et aux masse de d'équilibrage sous peine de créer des déséquilibres et d'entraîner un dysfonctionnement du motoventilateur.*

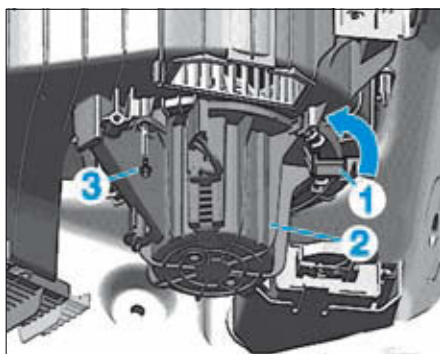


FIG. 32

### REPOSE

Respecter les points suivants :

- Si le verrouillage (1) est endommagé, il est possible de fixer le motoventilateur d'habitacle avec des vis (3) (Fig.32).
- Contrôler le bon positionnement du motoventilateur.
- Contrôler le bon fonctionnement du système de climatisation.

### DÉPOSE-REPOSE DU SERVOMOTEUR DE VOLET DE RECYCLAGE D'AIR

#### OUTILLAGE NÉCESSAIRE

- Appareil de diagnostic.

#### DÉPOSE

- Reculer le siège du passager avant au maximum.
- Couper le contact d'allumage.
- Déposer la boîte à gants (voir opération concernée au chapitre carrosserie).
- Dégrafer le faisceau (1) du boîtier d'aspiration d'air frais (Fig.33).
- Déposer les vis (2).
- Retirer l'axe du servomoteur (3) de l'arbre du volet de recyclage d'air (4).
- Repérer le connecteur (5).



*Il existe un risque d'intervention, si plusieurs connecteurs sont débranchés simultanément.*

- Débrancher le connecteur (5)

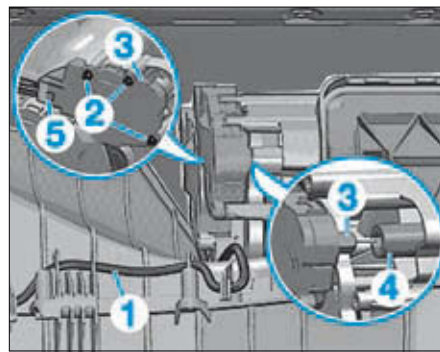


FIG. 33

#### REPOSE

Respecter les points suivants :

- Veiller au passage correct des faisceaux électriques.
- Effectuer les procédures d'apprentissage décrites par l'appareil de diagnostic.
- Vérifier le bon fonctionnement du système de climatisation et l'absence de code défaut à l'aide de l'appareil de diagnostic. Les effacer le cas échéant.

### DÉPOSE-REPOSE D'UN SERVOMOTEUR DE VOLET DE MÉLANGE D'AIR AVANT OU ARRIÈRE

#### OUTILLAGE NÉCESSAIRE

- Appareil de diagnostic.

#### DÉPOSE



*Le servomoteur est monté à gauche sur le bloc de climatisation, dans la zone du tunnel central. Le servomoteur de volet de mélange d'air est affecté aux climatisations de "base". Le servomoteur du volet de mélange d'air arrière est affecté aux climatisations "confort".*

- Reculer le siège du conducteur au maximum.
- Couper le contact d'allumage.
- Déposer la garniture inférieure gauche côté conducteur.
- Déposer les vis (1) (Fig.34).
- Extraire le servomoteur avec le support correspondant (2) dans le sens de la flèche des logements (3) et (4).
- Repérer le connecteur (5).



*Il existe un risque d'intervention, si plusieurs connecteurs sont débranchés simultanément.*

- Débrancher le connecteur (5).
- Dégrafer la tringle de liaison (6) du segment denté (7).
- Déposer le servomoteur et son support.
- Déposer les vis (8) et désolidariser le servomoteur du support (2).



FIG. 34

- Dégrafer le segment denté (9) de l'arbre du servomoteur (Fig.35).

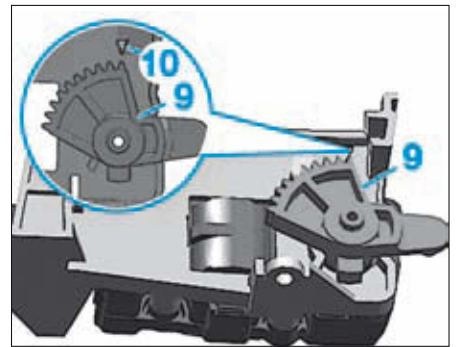


FIG. 35

#### REPOSE

Respecter les points suivants :

- Veiller à ce que la première dent du segment denté (9) soit en face du repère (10) (Fig.35).
- Veiller au passage correct des faisceaux électriques.
- Effectuer les procédures d'apprentissage décrites par l'appareil de diagnostic.
- Vérifier le bon fonctionnement du système de climatisation et l'absence de code défaut à l'aide de l'appareil de diagnostic. Les effacer le cas échéant.

### DÉPOSE-REPOSE DU SERVOMOTEUR DE DIFFUSEUR D'AIR DU TABLEAU DE BORD

#### OUTILLAGE NÉCESSAIRE

- Appareil de diagnostic.

#### DÉPOSE



*Ce servomoteur est uniquement monté sur les climatisations de "base".*

- Reculer le siège du passager avant au maximum.
- Couper le contact d'allumage.
- Déposer la boîte à gants (voir opération concernée au chapitre carrosserie).
- Déposer le diffuseur d'air au plancher droit (côté passager avant).
- Déposer le conduit d'air allant au diffuseur d'air droit du tableau de bord (côté passager avant).
- Repérer le connecteur (1) (Fig.36).



Il existe un risque d'intervention, si plusieurs connecteurs sont débranchés simultanément.

- Débrancher la fiche (1).
- Déposer les vis (2).
- Retirer l'arbre (3) du servomoteur (4) du volet de diffuseur central (5).

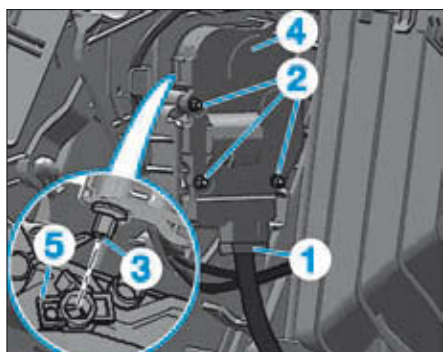


FIG. 36

**REPOSE**

Respecter les points suivants :

- Veiller au passage correct des faisceaux électriques.
- Effectuer les procédures d'apprentissage décrites par l'appareil de diagnostic.
- Vérifier le bon fonctionnement du système de climatisation et l'absence de code défaut à l'aide de l'appareil de diagnostic. Les effacer le cas échéant.

**DÉPOSE-REPOSE DU SERVOMOTEUR DE VOLET DE MÉLANGE D'AIR DROIT**

**OUTILLAGE NÉCESSAIRE**

- Appareil de diagnostic.

**DÉPOSE**



Le servomoteur de volet de mélange d'air droit est uniquement monté sur les véhicules avec une climatisation en version "confort".

- Mettre le contact d'allumage.
- Régler la climatisation pour que l'air soit dirigé vers les ouïes latérales et centrales de la planche de bord côté conducteur et passager.
- Reculer le siège du passager avant au maximum.
- Couper le contact d'allumage.
- Déposer le boîtier d'aspiration d'air (voir opération concernée lors de la dépose du bloc de climatisation).
- Repérer le connecteur (1) (Fig.37).



Il existe un risque d'intervention, si plusieurs connecteurs sont débranchés simultanément.

- Débrancher le connecteur (1).
- Déposer les vis (2) du servomoteur (3).
- Déposer l'axe (4) du servomoteur (3) du segment denté de l'arbre du volet de mélange d'air (5) (Fig.38).
- Déposer le support (6) avec le servomoteur.
- Déposer les vis (7) et désolidariser le servomoteur (3) du support (6) (Fig.39).
- Extraire le pignon (8) de l'arbre (9) du servomoteur.

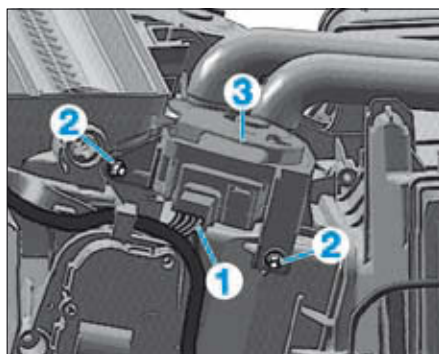


FIG. 37

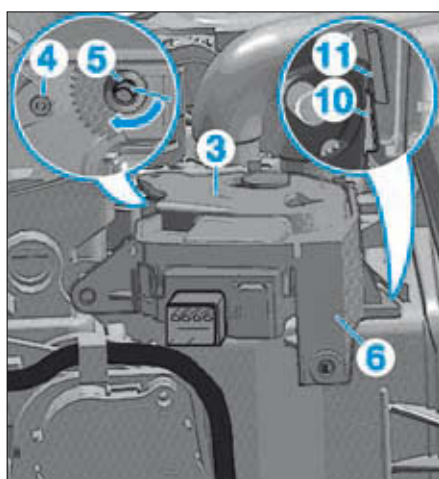


FIG. 38

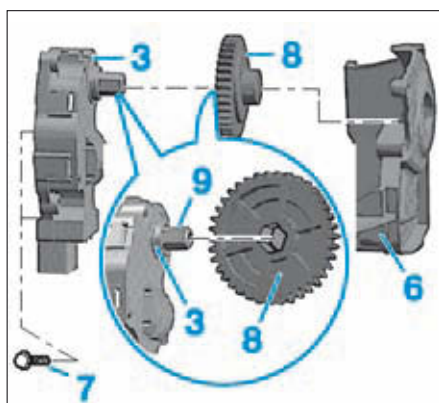


FIG. 39

**REPOSE**

- Insérer le pignon (8) sur l'arbre (9) du servomoteur (3) (Fig.39).
- Tourner le segment denté (5) de l'arbre du volet de mélange d'air jusqu'en butée dans la position illustrée en le tournant dans le sens de la flèche (Fig.38).
- Placer le guidage (10) sur le support avec le servomoteur dans le logement (11) du bloc de climatisation.
- Pousser le support (6) et installer l'axe (4) sur le support du servomoteur dans le segment denté (5) de l'arbre du volet de mélange d'air.
- Effectuer la suite des opérations, en respectant les points suivants :
  - Veiller au passage correct des faisceaux électriques.
  - Effectuer les procédures d'apprentissage décrites par l'appareil de diagnostic.
  - Vérifier le bon fonctionnement du système de climatisation et l'absence de code défaut à l'aide de l'appareil de diagnostic. Les effacer le cas échéant.

**DÉPOSE-REPOSE DU SERVOMOTEUR DE VOLET DE MÉLANGE D'AIR GAUCHE**

**OUTILLAGE NÉCESSAIRE**

- Appareil de diagnostic.

**DÉPOSE**



Le servomoteur de volet de mélange d'air gauche est uniquement monté sur les véhicules avec une climatisation en version "confort".

- Mettre le contact d'allumage.
- Reculer le siège conducteur au maximum.
- Régler la climatisation pour que l'air soit dirigé vers les ouïes de plancher côté conducteur et passager.
- Couper le contact d'allumage.
- Déposer la garniture inférieure gauche de la planche de bord.
- Déposer le diffuseur d'air au plancher côté conducteur.
- Déposer la colonne de direction (voir opération concernée au chapitre "Direction").
- Déposer le pédalier et le module d'accélérateur.
- Déposer le servomoteur de diffuseur d'air gauche (voir opération concernée).
- Repérer le connecteur (1) (Fig.40).



Il existe un risque d'intervention, si plusieurs connecteurs sont débranchés simultanément.

- Débrancher le connecteur (1).
- Déposer :
  - les vis (2).
  - l'axe (3) sur le support du servomoteur (4) du segment denté (5) de l'arbre du volet de mélange d'air,
  - le support (4) avec le servomoteur dans le sens de la flèche,

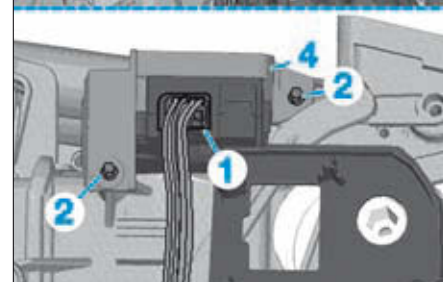
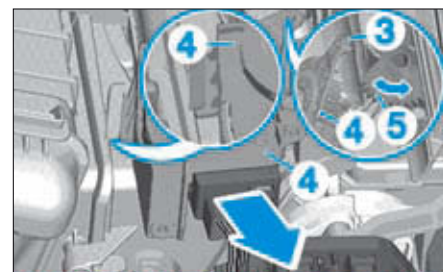


FIG. 40

- les vis (6) et désolidariser le servomoteur (7) du support (4) (Fig.41),
- le pignon (8) de l'arbre (9) du servomoteur.

**REPOSE**

- Respecter les points suivants :
- Veiller au passage correct des faisceaux électriques.
  - Effectuer les procédures d'apprentissage décrites par l'appareil de diagnostic.



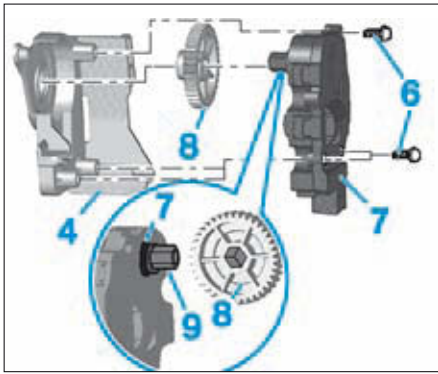


FIG. 41

- Vérifier le bon fonctionnement du système de climatisation et l'absence de code défaut à l'aide de l'appareil de diagnostic. Les effacer le cas échéant.

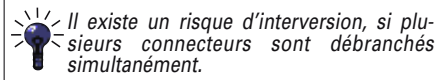
### DÉPOSE-REPOSE DU SERVOMOTEUR DE VOLET DE DÉGIVRAGE ET DE DÉSEMBUAGE

#### OUTILLAGE NÉCESSAIRE

- Appareil de diagnostic.

#### DÉPOSE

- Reculer le siège du conducteur au maximum.
- Couper le contact d'allumage.
- Déposer :
  - la garniture inférieure gauche de la planche de bord,
  - le diffuseur gauche d'air au plancher,
  - le module d'accélérateur,
- Repérer le connecteur (1) (Fig.42).



- Débrancher le connecteur (1).
- Déposer :
  - les vis (2),
  - l'arbre (3) sur le servomoteur (4) du levier de renvoi (5),
  - le servomoteur.

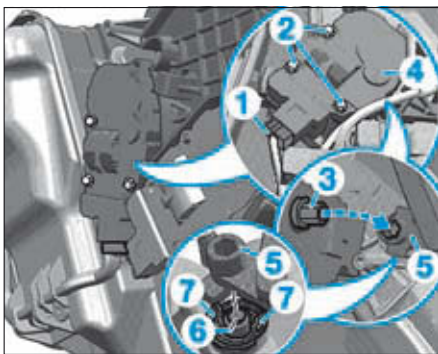


FIG. 42

#### RÉPOSE

Respecter les points suivants :

- Contrôler la position du levier de renvoi (5) dans le guidage du bloc de climatisation (6) en faisant attention aux deux butées (7) (Fig.42).
- Insérer l'arbre (3) sur le servomoteur (4) dans le levier de renvoi (5).
- Veiller au passage correct des faisceaux électriques.
- Effectuer les procédures d'apprentissage décrites par l'appareil de diagnostic.
- Vérifier le bon fonctionnement du système de climatisation et l'absence de code défaut à l'aide de l'appareil de diagnostic. Les effacer le cas échéant.

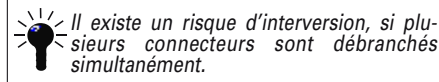
### DÉPOSE-REPOSE DU SERVOMOTEUR DE DIFFUSEUR D'AIR GAUCHE

#### OUTILLAGE NÉCESSAIRE

- Appareil de diagnostic.

#### DÉPOSE

- Reculer le siège du conducteur au maximum.
- Couper le contact d'allumage.
- Déposer :
  - la garniture inférieure gauche de la planche de bord,
  - le diffuseur d'air au plancher gauche,
  - le module d'accélérateur,
  - le conduit d'air allant au diffuseur d'air gauche du tableau de bord.
- Repérer le connecteur (1) (Fig.43).



- Débrancher le connecteur (1).
- Déposer les vis (2).
- Appuyer sur la came étagée (3) dans le sens du boîtier de climatisation et retirer l'arbre (4) du servomoteur (5).

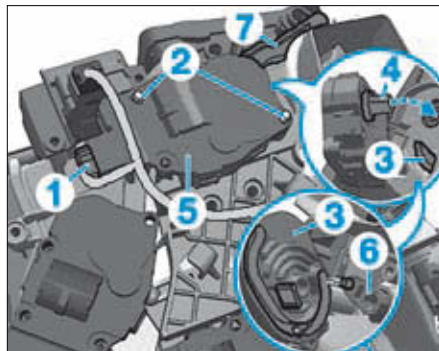
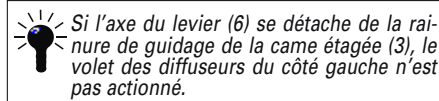


FIG. 43

#### RÉPOSE

Respecter les points suivants :

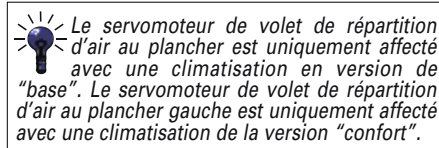
- Contrôler le bon positionnement de l'axe du levier (6) et de l'axe de la tringle de liaison (7) dans la rainure de guidage correspondant sur la came étagée (3).
- Veiller au passage correct des faisceaux électriques.
- Effectuer les procédures d'apprentissage décrites par l'appareil de diagnostic.
- Vérifier le bon fonctionnement du système de climatisation et l'absence de code défaut à l'aide de l'appareil de diagnostic. Les effacer le cas échéant.

### DÉPOSE-REPOSE DU SERVOMOTEUR DE VOLET DE RÉPARTITION D'AIR AU PLANCHER

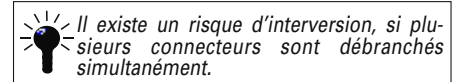
#### OUTILLAGE NÉCESSAIRE

- Appareil de diagnostic.

#### DÉPOSE



- Reculer le siège du conducteur au maximum.
- Couper le contact d'allumage.
- Déposer :
  - la garniture inférieure gauche de la planche de bord,
  - le diffuseur d'air au plancher côté conducteur,
  - le module d'accélérateur.
- Repérer le connecteur (1) (Fig.44).



- Débrancher le connecteur (1).
- Déposer :
  - les vis (2),
  - l'arbre (3) du servomoteur (4) de la came étagée (5),
  - le servomoteur.

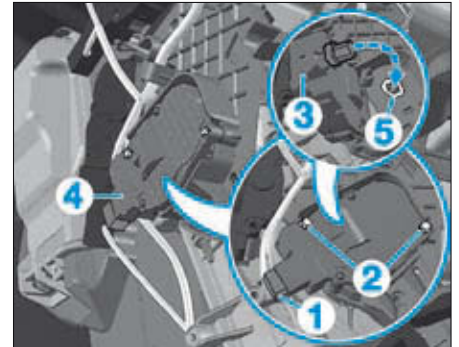


FIG. 44

#### RÉPOSE

Respecter les points suivants :

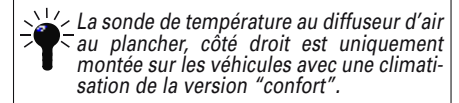
- Veiller au passage correct des faisceaux électriques.
- Effectuer les procédures d'apprentissage décrites par l'appareil de diagnostic.
- Vérifier le bon fonctionnement du système de climatisation et l'absence de code défaut à l'aide de l'appareil de diagnostic. Les effacer le cas échéant.

### DÉPOSE-REPOSE DE LA SONDE DE TEMPÉRATURE DE DIFFUSION PLANCHER DROIT

#### OUTILLAGE NÉCESSAIRE

- Appareil de diagnostic.

#### DÉPOSE



- Reculer le siège passager avant au maximum.
- Couper le contact d'allumage.
- Déposer :
  - la boîte à gants (voir opération concernée au chapitre "Carrosserie"),
  - la vis (1) du diffuseur (Fig.45),
  - le diffuseur d'air au plancher côté passager avant (2).
- Débrancher le connecteur (3).
- Tourner la sonde de température (4) de 90°.
- Extraire la sonde de température du diffuseur d'air au plancher droit (2).

#### RÉPOSE

Respecter les points suivants :

- Veiller au passage correct des faisceaux électriques.
- Vérifier que le joint (5) de la sonde soit en bon état et correctement installé (Fig.45).
- Vérifier le bon fonctionnement du système de climatisation et l'absence de code défaut à l'aide de l'appareil de diagnostic. Les effacer le cas échéant.



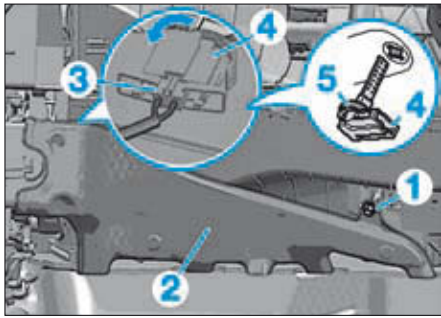


FIG. 45

**DÉPOSE-REPOSE DE LA SONDE DE TEMPÉRATURE D'AIR À L'ÉVAPORATEUR**

**OUTILLAGE NÉCESSAIRE**

- Appareil de diagnostic.

**DÉPOSE**

- Reculer le siège passager avant au maximum.
- Couper le contact d'allumage.
- Déposer :
  - la boîte à gants (voir opération concernée au chapitre "Carrosserie"),
  - le diffuseur d'air au plancher droit (côté passager avant)
- Débrancher le connecteur (1) (Fig.46).
- Extraire la sonde de température de diffusion de l'évaporateur (2) de son logement (3) pour l'extraire.

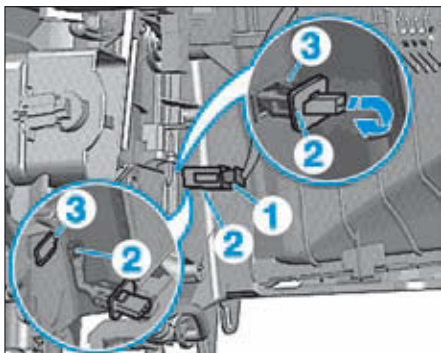


FIG. 46

**REPOSE**

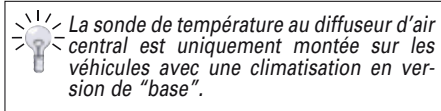
- Respecter les points suivants :
- Veiller au passage correct des faisceaux électriques.
  - Vérifier le bon fonctionnement du système de climatisation et l'absence de code défaut à l'aide de l'appareil de diagnostic. Les effacer le cas échéant.

**DÉPOSE-REPOSE DE LA SONDE DE TEMPÉRATURE AUX DIFFUSEURS D'AIR CENTRAUX**

**OUTILLAGE NÉCESSAIRE**

- Appareil de diagnostic.

**DÉPOSE**



- Couper le contact d'allumage.
- Déposer l'autoradio ou le changeur de CD (selon équipement).
- Accéder à la sonde de température depuis le logement de l'autoradio puis débrancher le connecteur (1) de la sonde (2) (Fig.47).

- Tourner la sonde (2) de 90°.
- Extraire la sonde de température du conduit des diffuseurs d'air centraux.

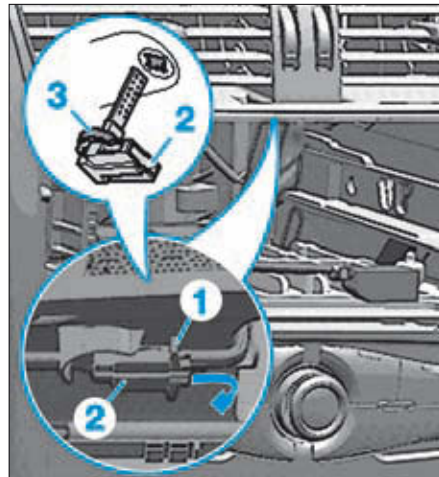


FIG. 47

**REPOSE**

- Respecter les points suivants :
- Vérifier que le joint (3) de la sonde soit en bon état et correctement installé (Fig.47).
  - Veiller au passage correct des faisceaux électriques.
  - Vérifier le bon fonctionnement du système de climatisation et l'absence de code défaut à l'aide de l'appareil de diagnostic. Les effacer le cas échéant.

**DÉPOSE-REPOSE DU CAPTEUR DE TEMPÉRATURE DE DIFFUSION AU PLANCHER CÔTÉ GAUCHE**

**OUTILLAGE NÉCESSAIRE**

- Appareil de diagnostic.

**DÉPOSE**



- Reculer le siège du conducteur au maximum.
- Couper le contact d'allumage.
- Déposer la garniture inférieure gauche de la planche de bord.
- Débrancher le connecteur (1) (Fig.48).
- Tourner la sonde (2) de 90°
- Extraire la sonde de température du diffuseur d'air au plancher, côté conducteur.

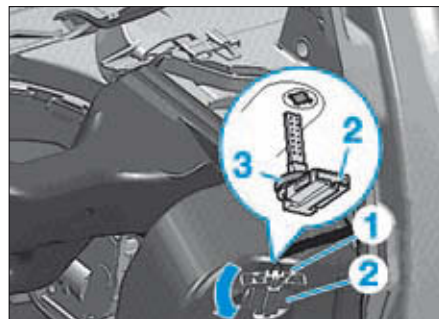


FIG. 48

**REPOSE**

- Respecter les points suivants :
- Vérifier que le joint (3) de la sonde soit en bon état et correctement installé (Fig.48).

- Veiller au passage correct des faisceaux électriques.
- Vérifier le bon fonctionnement du système de climatisation et l'absence de code défaut à l'aide de l'appareil de diagnostic. Les effacer le cas échéant.

**DÉPOSE-REPOSE DE LA SONDE DE TEMPÉRATURE DU DIFFUSEUR D'AIR AVANT GAUCHE**

**OUTILLAGE NÉCESSAIRE**

- Appareil de diagnostic.

**DÉPOSE**

- Couper le contact d'allumage.
- Déposer la garniture inférieure gauche de la planche de bord.
- Débrancher le connecteur (1) de la sonde de température (2) (Fig.49).
- Tourner la sonde de température de diffuseur d'air avant gauche (2) de 90°.
- Extraire la sonde de température du canal de guidage d'air gauche (3).



FIG. 49

**REPOSE**

- Respecter les points suivants :
- Vérifier que le joint (4) de la sonde soit en bon état et correctement installé (Fig.49).
  - Veiller au passage correct des faisceaux électriques.
  - Vérifier le bon fonctionnement du système de climatisation et l'absence de code défaut à l'aide de l'appareil de diagnostic. Les effacer le cas échéant.

**DÉPOSE-REPOSE DE LA SONDE DE TEMPÉRATURE DU DIFFUSEUR AVANT DROIT**

**OUTILLAGE NÉCESSAIRE**

- Appareil de diagnostic.

**DÉPOSE**

- Couper le contact d'allumage.
- Déposer la boîte à gants.
- Débrancher le connecteur (1) de la sonde de température (2) (Fig.50).
- Tourner la sonde de température de diffuseur d'air avant droit (2) de 90° puis l'extraire du canal de guidage d'air droit (3).

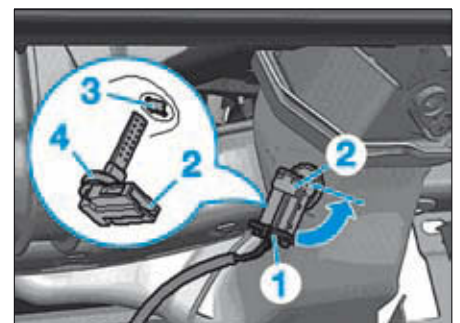


FIG. 50

**REPOSE**

- Respecter les points suivants :
- Vérifier que le joint (4) de la sonde soit en bon état et correctement installé (Fig.50).
- Veiller au passage correct des faisceaux électriques.
- Vérifier le bon fonctionnement du système de climatisation et l'absence de code défaut à l'aide de l'appareil de diagnostic. Les effacer le cas échéant.

**DÉPOSE-REPOSE DE LA SONDE DE TEMPÉRATURE EXTÉRIEURE**

**OUTILLAGE NÉCESSAIRE**

- Appareil de diagnostic.

**DÉPOSE**

- Couper le contact d'allumage.
- Déposer le cache supérieur du bouclier.

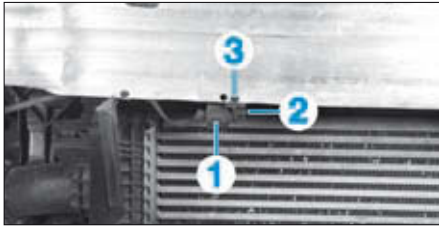


FIG. 51

- Débrancher le connecteur (1) de la sonde de température (2) (Fig.51).
- Dégrafer la sonde du support (3).

**REPOSE**

- Respecter les points suivants :
- Veiller à ce que la sonde soit bien agrafée sur son support.
- Vérifier le bon fonctionnement du système de climatisation et l'absence de code défaut à l'aide de l'appareil de diagnostic. Les effacer le cas échéant.

**DÉPOSE-REPOSE DE LA SONDE DE QUALITÉ D'AIR**

**OUTILLAGE NÉCESSAIRE**

- Appareil de diagnostic.

**DÉPOSE**



Le capteur de qualité d'air est très sensible. Prendre un soin particulier lors de sa manipulation, de ne pas le mettre en contact avec de la graisse, des hydrocarbures ou diluants et produits chimiques divers.



La sonde de qualité d'air est uniquement montée sur les véhicules avec une climatisation de la version "confort".

- Couper le contact d'allumage.
- Déposer la grille d'avant.
- Faire tourner le capteur (1) de qualité de l'air de 90° vers la gauche (Fig.52).
- Extraire la sonde du boîtier d'admission d'air (2).
- Débrancher le connecteur (3) du capteur de qualité d'air.

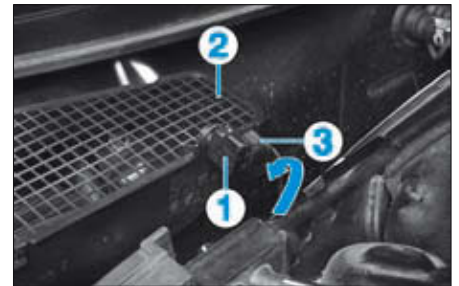
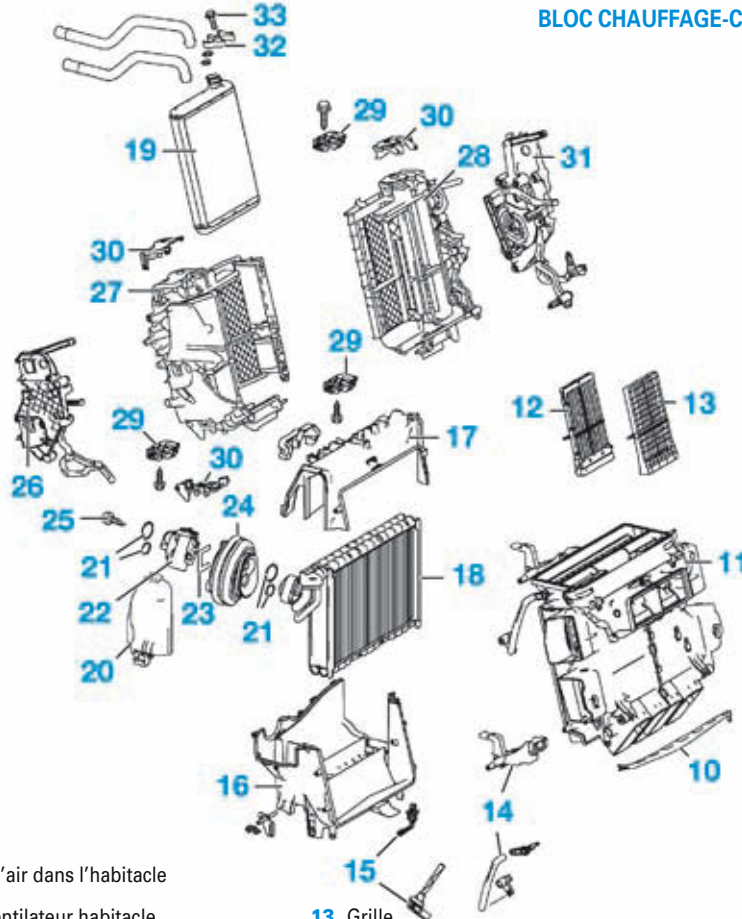


FIG. 52

**REPOSE**

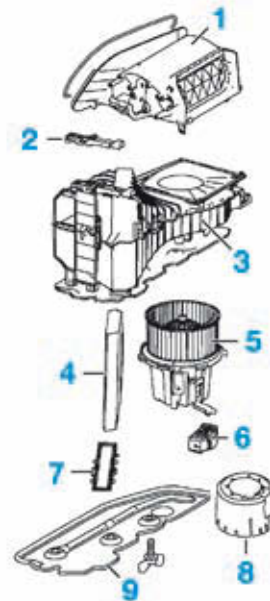
- Respecter les points suivants :
- Contrôler le bon verrouillage du capteur.
- Vérifier le bon fonctionnement du système de climatisation et l'absence de code défaut à l'aide de l'appareil de diagnostic. Les effacer le cas échéant.

**BLOC CHAUFFAGE-CLIMATISATION ET COMMANDE**



- 1. Bloc d'arrivée d'air dans l'habitacle
- 2. Tiroir
- 3. Bloc du motoventilateur habitacle
- 4. Filtre à air habitacle
- 5. Motoventilateur habitacle
- 6. Calculateur de motoventilateur habitacle
- 7. Cache inférieur du filtre habitacle
- 8. Cache inférieur du motoventilateur
- 9. Cache inférieur droit de la planche de bord
- 10. Levier de commande de répartition d'air inférieur
- 11. Boîtier de répartition d'air
- 12. Résistance de chauffage d'appoint

- 13. Grille
- 14. Levier de commande de répartition d'air latéral
- 15. Sonde de température évaporateur
- 16. Bloc inférieur de l'évaporateur
- 17. Bloc supérieur de l'évaporateur
- 18. Évaporateur
- 19. Radiateur de chauffage
- 20. Cache latéral de l'évaporateur
- 21. Joints
- 22. Détendeur



- 23. Support du détendeur
- 24. Entretoise de passage des canalisations dans le tablier
- 25. Vis du détendeur : 1 daN.m
- 26. Levier de manoeuvre gauche du bloc de chauffage
- 27. Bloc de chauffage gauche
- 28. Bloc de chauffage droit
- 29. Servomoteurs
- 30. Supports des servomoteurs
- 31. Levier de manoeuvre droit du bloc de chauffage
- 32. Brides des canalisations d'eau du radiateur de chauffage
- 33. Vis de bride des canalisations d'eau du radiateur de chauffage (Réparation) : 0,25 daN.m

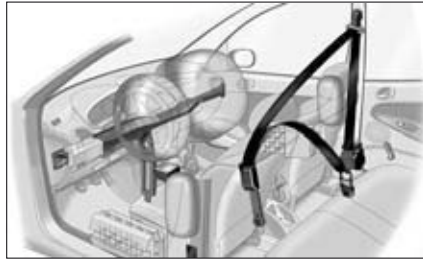
GÉNÉRALITÉS

MÉCANIQUE

ÉQUIPEMENT ÉLECTRIQUE

CARROSSERIE





# Airbags et prétensionneurs

## CARACTÉRISTIQUES

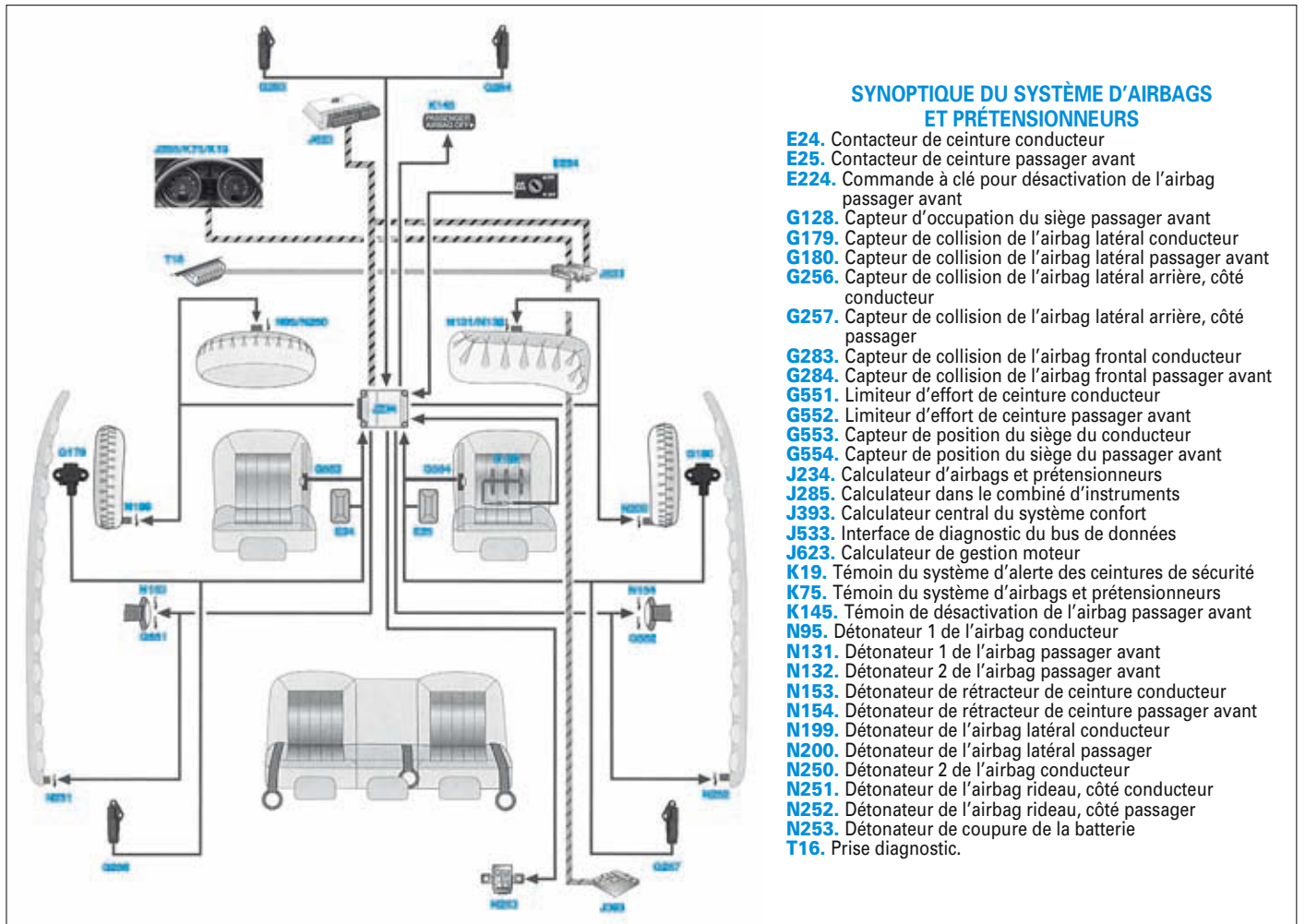
### DESRIPTIF DU SYSTÈME

L'Audi A4 est dotée d'un système qui, en cas d'un choc frontal ou latéral, commande l'activation des dispositifs de retenue.

Ce système est composé :

- d'un airbag frontal conducteur adaptatif,
- d'un airbag frontal passager avant adaptatif avec commutateur d'inhibition à clé (en option),
- d'airbags latéraux dans les sièges avant,
- d'airbags rideaux de protection latérale,
- de ceintures de sécurité avant avec prétensionneur et limiteur de charge,
- d'un système de coupure de la batterie,
- d'un calculateur intégrant un capteur de décélération,
- d'un contacteur de boucle de ceinture de sécurité conducteur et passager avant,
- d'un capteur de position de siège conducteur et passager avant,
- d'un capteur d'occupation du siège passager avant
- de six capteurs de choc.

En option, l'Audi A4 peut être équipée d'airbags latéraux arrière ainsi que de prétensionneurs aux places arrière.



### SYNOPTIQUE DU SYSTÈME D'AIRBAGS ET PRÉTENSIONNEURS

- E24.** Contacteur de ceinture conducteur
- E25.** Contacteur de ceinture passager avant
- E224.** Commande à clé pour désactivation de l'airbag passager avant
- G128.** Capteur d'occupation du siège passager avant
- G179.** Capteur de collision de l'airbag latéral conducteur
- G180.** Capteur de collision de l'airbag latéral passager avant
- G256.** Capteur de collision de l'airbag latéral arrière, côté conducteur
- G257.** Capteur de collision de l'airbag latéral arrière, côté passager
- G283.** Capteur de collision de l'airbag frontal conducteur
- G284.** Capteur de collision de l'airbag frontal passager avant
- G551.** Limiteur d'effort de ceinture conducteur
- G552.** Limiteur d'effort de ceinture passager avant
- G553.** Capteur de position du siège du conducteur
- G554.** Capteur de position du siège du passager avant
- J234.** Calculateur d'airbags et prétensionneurs
- J285.** Calculateur dans le combiné d'instruments
- J393.** Calculateur central du système confort
- J533.** Interface de diagnostic du bus de données
- J623.** Calculateur de gestion moteur
- K19.** Témoin du système d'alerte des ceintures de sécurité
- K75.** Témoin du système d'airbags et prétensionneurs
- K145.** Témoin de désactivation de l'airbag passager avant
- N95.** Détonateur 1 de l'airbag conducteur
- N131.** Détonateur 1 de l'airbag passager avant
- N132.** Détonateur 2 de l'airbag passager avant
- N153.** Détonateur de rétracteur de ceinture conducteur
- N154.** Détonateur de rétracteur de ceinture passager avant
- N199.** Détonateur de l'airbag latéral conducteur
- N200.** Détonateur de l'airbag latéral passager
- N250.** Détonateur 2 de l'airbag conducteur
- N251.** Détonateur de l'airbag rideau, côté conducteur
- N252.** Détonateur de l'airbag rideau, côté passager
- N253.** Détonateur de coupure de la batterie
- T16.** Prise diagnostic.




**CALCULATEUR D'AIRBAGS ET PRÉTENSIONNEURS**

Il est fixé sur le tunnel central, entre les deux sièges avant.

**IMPLANTATION DU CALCULATEUR D'AIRBAGS ET PRÉTENSIONNEURS**



 L'alimentation du calculateur et des allumeurs est normalement réalisée par la batterie du véhicule. Néanmoins, une capacité de réserve est incluse au calculateur d'airbag, en cas de défaillance de l'alimentation électrique en début de choc.

Avec la génération 8.\* (sauf 8.R) :

- le calculateur peut être utilisé pour un nombre maximal de 2 déclenchements de l'airbag latéral et/ou de rétracteur de ceinture.
- le calculateur doit être remplacé en cas de déclenchement des airbags du conducteur/du passager avant

Avec la génération 9.\* , 10.\* ou 8.R, le calculateur peut être utilisé pour un nombre maximal de 2 déclenchements d'airbag latéral, d'airbag du conducteur et du passager avant et/ou de rétracteur de ceinture.

Après le troisième déclenchement, le message de défaut « Calculateur défectueux » s'affiche.

Après le remplacement du calculateur d'airbag, il faut le coder à l'aide de l'outil de diagnostic.

**Affectation du connecteur T100**

Voies	Affectations
1	Non utilisée
2	Signal du capteur de position du siège passager avant
3 à 9	Non utilisées
10	Commande du limiteur d'effort de ceinture passager avant
11	
12	Commande du limiteur d'effort de ceinture conducteur
13	
14	Commande du prétensionneur de ceinture arrière, place centrale
15	
16	Commande du prétensionneur de ceinture arrière, côté gauche
17	
18 à 25	Non utilisées
26	Signal 1 du contacteur à clé de désactivation de l'airbag frontal passager
27	Non utilisée

28	Signal du contacteur de ceinture conducteur
29	Non utilisée
30	Signal du contacteur de ceinture passager avant
31	
32	Commande de l'airbag latéral passager avant
33	
34	Commande de l'airbag latéral conducteur
35	
36	Commande de l'airbag rideau côté droit
37	
38	Commande de l'airbag rideau côté gauche
39	
40	Commande du prétensionneur de ceinture arrière, côté droit
41	
42	Commande 2 de l'airbag frontal conducteur
43 à 46	Non utilisées
47	Commande 2 de l'airbag frontal passager (supprimé à partir de novembre 2010)
48	
49	Commande 1 de l'airbag frontal passager
50	
51	Non utilisée
52	Signal 2 du contacteur à clé de désactivation de l'airbag frontal passager
53	Ligne de diagnostic du système d'airbags et prétensionneurs vers la prise diagnostic
54	Signal du capteur de position du siège conducteur
55	Non utilisée
56	Signal du capteur d'occupation du siège passager avant
57 à 59	Non utilisées
60	
61	Commande de l'airbag latéral arrière droit
62	
63	Commande de l'airbag latéral arrière gauche
64 à 67	Non utilisées
68	
69	Commande 1 de l'airbag frontal conducteur
70	
71	Commande du prétensionneur de ceinture passager avant
72	
73	Commande du prétensionneur de ceinture conducteur
74	
75	Commande de coupure de la batterie
76	Alimentation après contact
77	Non utilisée
78	Masse
79 et 80	Non utilisées
81	Commande du témoin d'inhibition de l'airbag frontal passager (par mise à la masse)
82 à 85	Non utilisées
86	
87	Signal du capteur d'accélération sur le pied arrière, côté gauche
88	
89	Signal du capteur d'accélération sur le pied arrière, côté droit
90	
91	Signal du capteur de pression dans la porte passager avant
92	
93	Signal du capteur de pression dans la porte conducteur
94	
95	Signal du capteur d'accélération sur la façade avant, côté gauche
96	
97	Signal du capteur d'accélération sur la façade avant, côté droit
98	Non utilisée
99	Ligne high du bus de données CAN Propulsion
100	Ligne low du bus de données CAN Propulsion

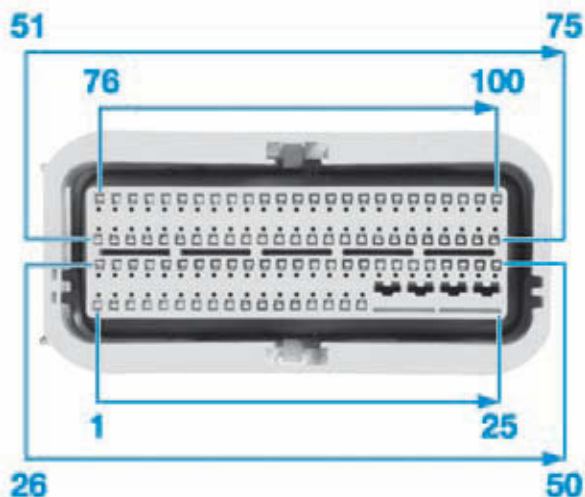
GÉNÉRALITÉS

MÉCANIQUE

ÉQUIPEMENT ÉLECTRIQUE

CARROSSERIE

**BROCHAGE DU CONNECTEUR DU CALCULATEUR D'AIRBAGS ET PRÉTENSIONNEURS (T100)**



**AIRBAG FRONTAL CONDUCTEUR**

Il est situé dans le volant de direction, dont la surface est munie d'une ligne de rupture permettant à celui-ci de sortir facilement lors de son déploiement.

**IMPLANTATION DE L'AIRBAG FRONTAL CONDUCTEUR**



**CONTACTEUR TOURNANT**

Le contacteur tournant assure une liaison électrique entre la colonne de direction et le volant. Ce contacteur est composé d'un ruban possédant des pistes conductrices dont la longueur est prévue pour assurer 2,5 tours de volant de chaque côté.

**IMPLANTATION DU CONTACTEUR TOURNANT**

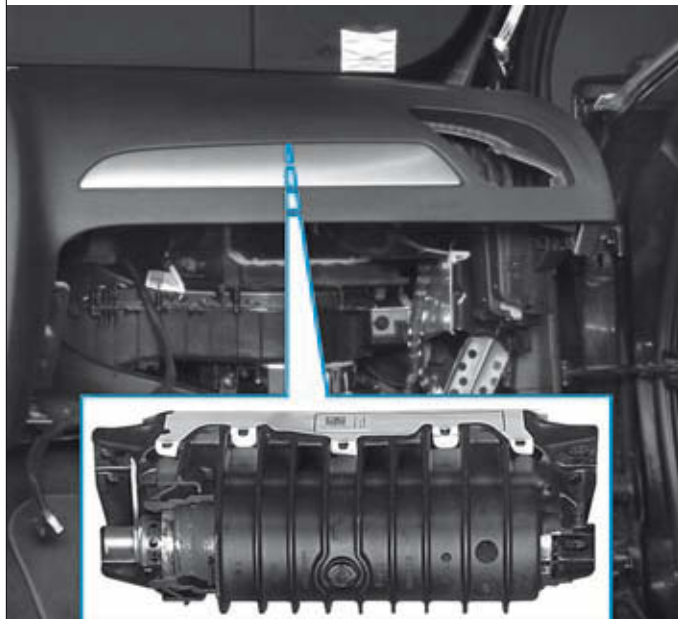


 En cas de remplacement, procéder à l'étalonnage du capteur d'angle de braquage à l'aide de l'outil de diagnostic.

**AIRBAG FRONTAL PASSAGER**

Il est intégré à la planche de bord. Sa surface est munie d'une ligne de rupture permettant à celui-ci de sortir facilement lors de son déploiement.

**IMPLANTATION DE L'AIRBAG FRONTAL PASSAGER**

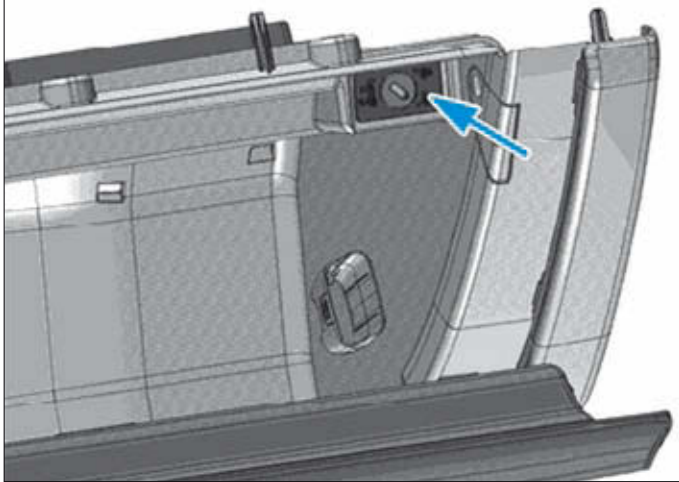


La mise à feu de l'airbag conducteur entraîne le remplacement du contacteur tournant et, si nécessaire, du volant et de sa vis de fixation.

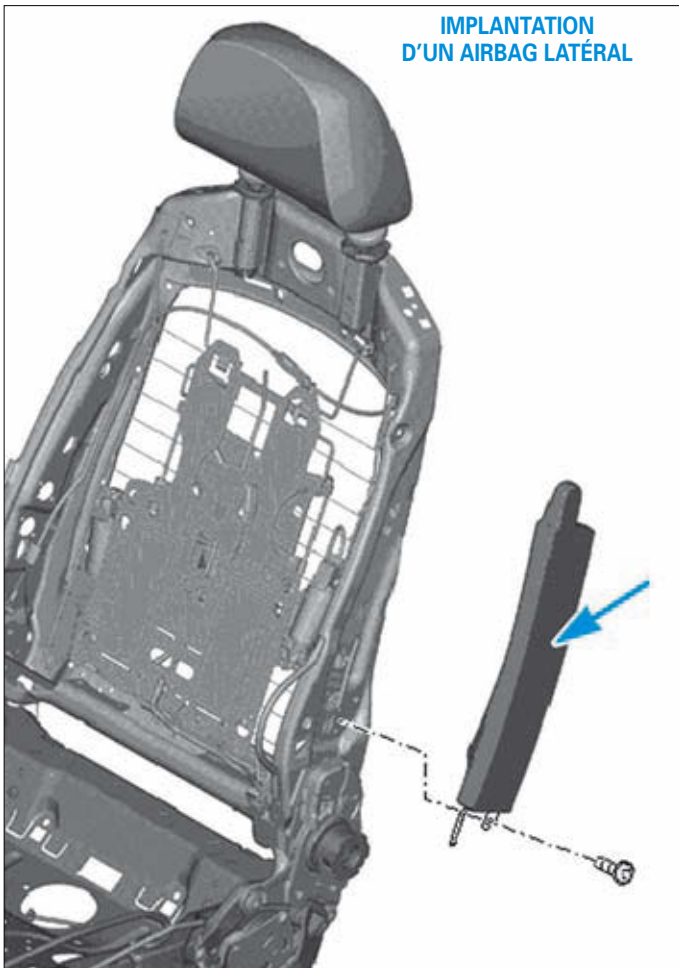
Après le déclenchement de l'airbag passager, remplacer la planche de bord et vérifier l'état des supports de l'airbag et les remplacer si nécessaire.

**CONTACTEUR D'INHIBITION DES AIRBAGS PASSAGER**

Le contacteur d'inhibition des airbags passager avant informe le calculateur d'airbags d'une demande d'inhibition des airbags frontal et latéral passager. Il est monté dans la boîte à gants.

**IMPLANTATION DU CONTACTEUR D'INHIBITION DES AIRBAGS PASSAGER****AIRBAGS LATÉRAUX**

Les airbags latéraux sont situés dans les dossiers de sièges avant.

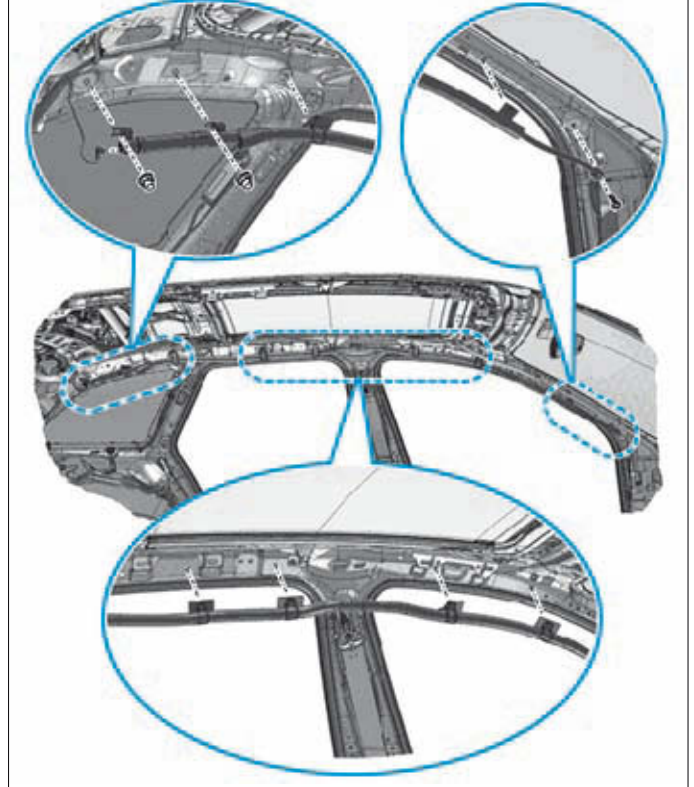
**IMPLANTATION D'UN AIRBAG LATÉRAL**

L'airbag latéral se déploie du côté d'où provient le signal envoyé par le capteur de choc latéral. Lors de son déploiement, la couture de la housse de siège se déchire, laissant l'airbag sortir librement du dossier du siège. Il est donc interdit de poser des housses de sièges adaptables.

La mise à feu de l'airbag latéral entraîne le remplacement de la garniture et de la housse de siège ainsi que le contrôle de l'armature de siège.

**AIRBAGS RIDEAUX**

Les airbags rideaux sont situés derrière la garniture de pavillon. L'airbag rideau se déploie du côté d'où provient le signal envoyé par le capteur de choc latéral. Lors de son déploiement, la garniture de pavillon se plie, laissant l'airbag sortir librement.

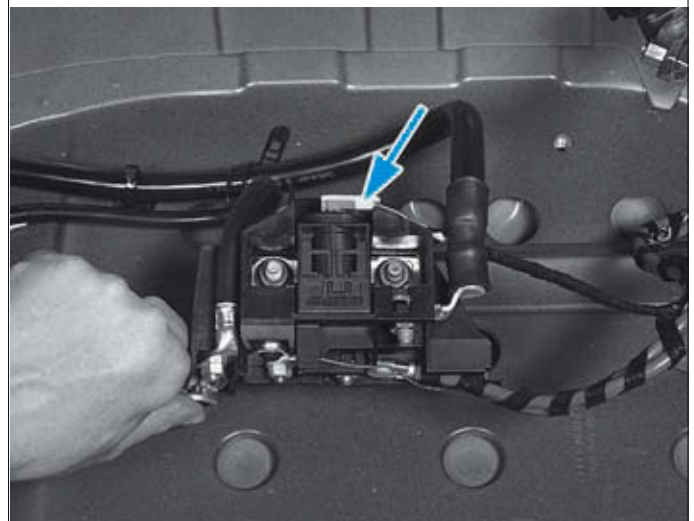
**IMPLANTATION D'UN AIRBAG RIDEAU**

La mise à feu de l'airbag rideau entraîne le remplacement de la garniture de pavillon, des joints de portes avec leur jonc, des guides de l'airbag, des supports des poignées de maintien ainsi que du revêtement des montants A, B et C.

**DÉTONATEUR DE COUPURE DE LA BATTERIE**

Le détonateur de coupure de la batterie interrompt, en cas de collision, la liaison entre la batterie, le démarreur et l'alternateur.

Il se déclenche lors de la mise à feu des airbags ou, lors d'un choc arrière, des prétensionneurs de ceintures.

**IMPLANTATION DU DÉTONATEUR DE COUPURE DE LA BATTERIE**

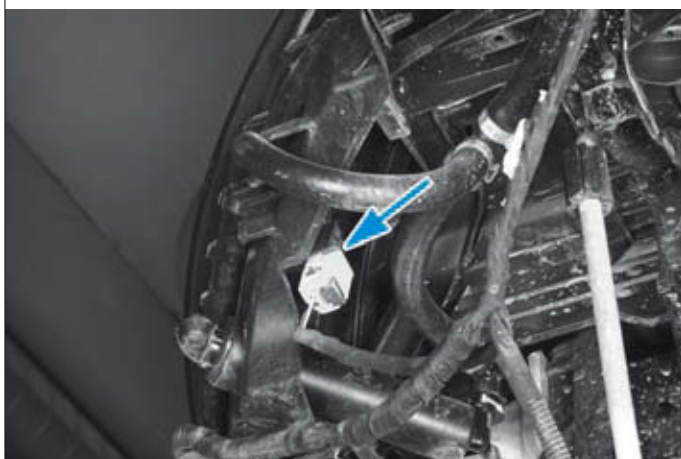
Le détonateur de coupure de la batterie doit systématiquement être remplacé après un déclenchement.



## CAPTEURS DE CHOC FRONTAL

Ils sont au nombre de deux et sont situés au niveau de la façade avant. Ils mesurent la décélération longitudinale.

### IMPLANTATION D'UN CAPTEUR DE CHOC FRONTAL



La mise à feu des airbags frontaux entraîne le remplacement des capteurs de choc frontal.

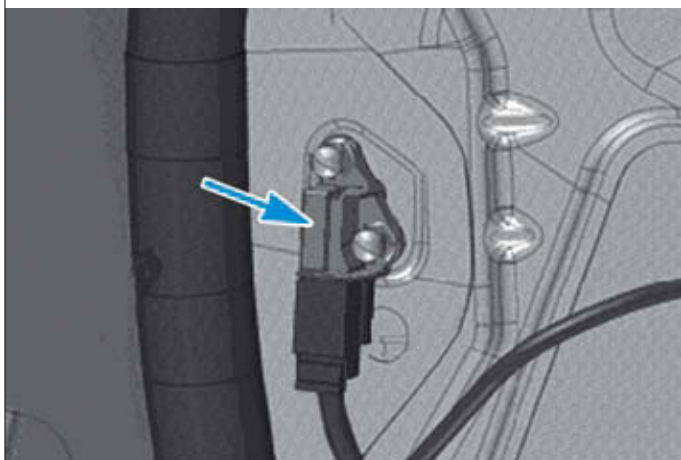
## CAPTEURS DE CHOC LATÉRAL

Ils sont au nombre de deux par côté et sont situés dans les portes avant (il mesure la pression qui règne dans la porte) et devant les passages de roues arrière (il mesure la décélération transversale).

### IMPLANTATION D'UN CAPTEUR DE CHOC LATÉRAL (porte avant)



### IMPLANTATION D'UN CAPTEUR DE CHOC LATÉRAL (passage de roue arrière)

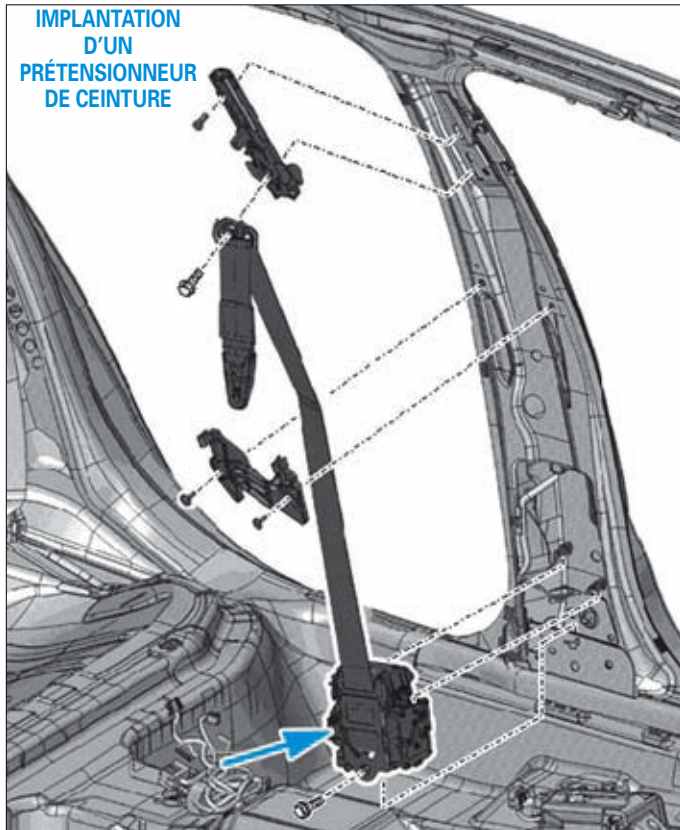


La mise à feu des airbags latéraux entraîne, du côté concerné, le remplacement des capteurs de choc latéral.

## PRÉTENSIONNEURS DE CEINTURES ET LIMITEURS D'EFFORT

Les prétensionneurs des ceintures de sécurité avant sont montés au niveau des enrouleurs. En cas d'impact frontal ou latéral, le calculateur d'airbag déclenche les prétensionneurs. Les prétensionneurs des ceintures de sécurité possèdent un seuil de déclenchement inférieur à celui requis pour les airbags. Ainsi, il est possible, au cours d'une collision sans gravité et ne dépassant pas le seuil de déploiement, que seul les prétensionneurs se déclenchent. Ils sont dotés d'un limiteur d'effort à deux niveaux.

### IMPLANTATION D'UN PRÉTENSIONNEUR DE CEINTURE

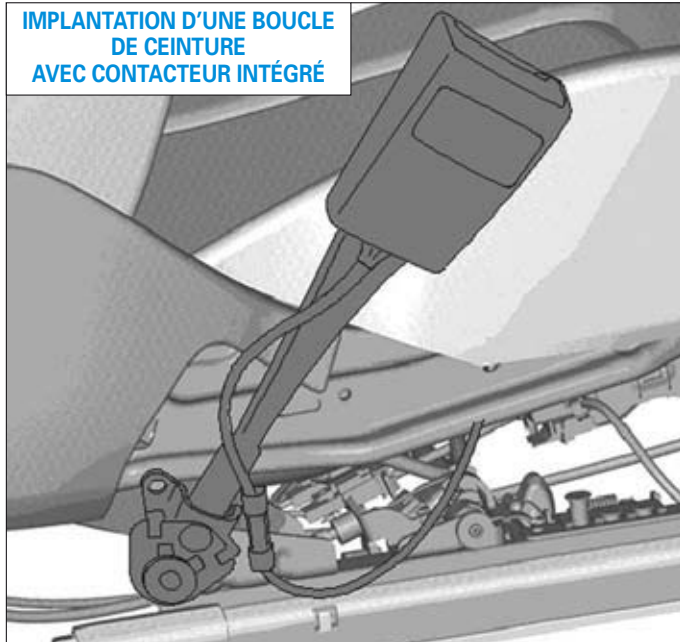


La mise à feu d'un prétensionneur entraîne le remplacement de la ceinture de sécurité.

## CONTACTEURS DES CEINTURES CONDUCTEUR ET PASSAGER

Le contacteur de boucle de ceinture donne au calculateur d'airbags l'information de bouclage ou non de la ceinture.

### IMPLANTATION D'UNE BOUCLE DE CEINTURE AVEC CONTACTEUR INTÉGRÉ

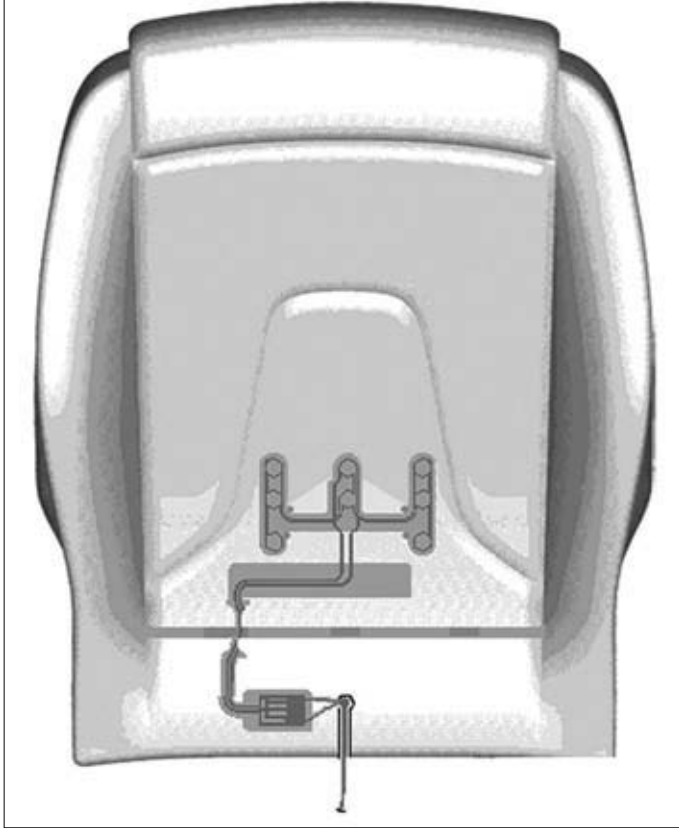


**CAPTEUR D'OCCUPATION DU SIÈGE PASSAGER AVANT**

Le capteur d'occupation est constitué de plusieurs cellules de détection et est intégré dans la structure de mousse de l'assise du siège passager avant. Ce capteur est utilisé pour le témoin de bouclage de ceinture de sécurité.



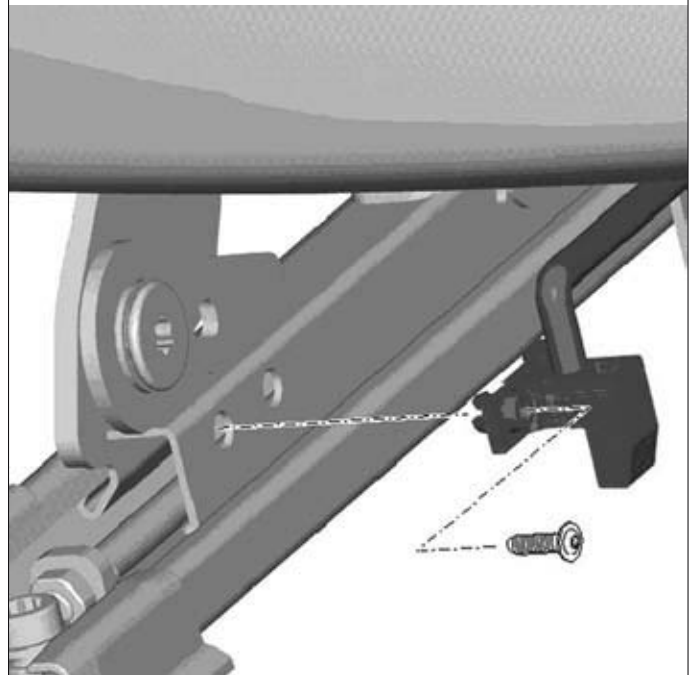
Il n'y a pas de désactivation de l'airbag passager en cas de détection d'une place vide.

**IMPLANTATION DU CAPTEUR D'OCCUPATION DU SIÈGE PASSAGER AVANT**

Résistance mesurée entre les voies de l'élément (siège occupé/libre) : moins de 140 Ω/plus de 430 Ω.

**CAPTEURS DE POSITION DES SIÈGES AVANT**

Ce capteur détecte la position de coulissement du siège. C'est un capteur sans contact à effet Hall. Il informe le calculateur d'airbags si le siège est avancé (tiers avant) ou reculé (deux tiers arrière).

**IMPLANTATION D'UN CAPTEUR DE POSITION DE SIÈGE****Couples de serrage** (en daN.m)**AIRBAGS**

- Vis de fixation du module d'airbag frontal conducteur : 0,7 daN.m
- Ecrou de fixation du module d'airbag frontal passager (\*) : 0,8 daN.m
- Vis de fixation du module d'airbag latéral avant sur siège (\*) (\*\*): 0,8 daN.m
- Vis de fixation du module d'airbag latéral arrière (\*) : 0,9 daN.m
- Vis de fixation de l'airbag rideau (\*) :
- Vis : 0,35 daN.m
- Ecrous : 0,9 daN.m.

**CAPTEURS ET CALCULATEUR**

- Ecrou de fixation du calculateur d'airbag : 0,9 daN.m
- Vis de fixation d'un capteur de choc avant : 0,9 daN.m
- Vis de fixation d'un capteur de choc latéral avant : 0,5 daN.m
- Vis de fixation d'un capteur de choc latéral arrière : 0,9 daN.m

**CEINTURES ET PRÉTENSIONNEURS**

- Vis de fixation des ceintures avant :
- Vis de prétensionneur sur le pied central : 4,5 daN.m
- Vis de boucle de renvoi sur le support : 4,5 daN.m
- Vis de support de boucle de renvoi sur le pied central : 2,7 daN.m
- Vis de guide de ceinture sur le pied central : 0,5 daN.m
- Vis de fixation des prétensionneurs arrière : 4,5 daN.m
- Ceinture de sécurité arrière sur caisse : 4,5 daN.m

**ÉLÉMENTS PÉRIPHÉRIQUES**

- Ecrou de fixation du volant (\*) : 5 daN.m
- Vis de fixation d'un dossier de siège avant : 3,3 daN.m (\*).
- Vis ou écrous à remplacer après chaque démontage. (\*\*). Vis enduite de frein filet.

## Schémas électriques

## LÉGENDE



Voir explications et lecture d'un schéma au chapitre "Équipement électrique".

## ÉLÉMENTS

E224. Contacteur à clé pour désactivation de l'airbag passager  
 E24. Contacteur ceinture de sécurité conducteur  
 E25. Contacteur de ceinture côté passager avant  
 F138. Contacteur tournant  
 G128. Capteur d'occupation du siège, côté passager avant  
 G179. Détecteur de collision pour airbag latéral conducteur  
 G180. Détecteur de collision pour airbag latéral passager  
 G256. Capteur de collision du sac gonflable latéral arrière, côté conducteur  
 G257. Capteur de collision du sac gonflable latéral arrière, côté passager  
 G283. Capteur de collision du sac gonflable frontal, côté conducteur  
 G284. Capteur de collision du sac gonflable frontal, côté passager  
 G452. Capteur de pression pour détection d'occupation du siège  
 G453. Détecteur de force de la ceinture pour détection d'occupation  
 G551. Limiteur d'effort de ceinture côté conducteur  
 G552. Limiteur d'effort de ceinture côté passager avant  
 G553. Capteur de position du siège du conducteur  
 G554. Capteur de position du siège du passager avant  
 J234. Boîtier de commande d'airbag  
 J285. Combiné d'instruments  
 J533. Interface de diag du bus de données  
 J706. Calculateur pour détection d'occupation du siège  
 K145. Témoin airbag passager désactivé  
 K75. Témoin d'airbag  
 N131. Détonateur d'airbag frontal passager  
 N132. Détonateur 2 de sac gonflable, côté passager avant  
 N153. Détonateur de prétensionneur de ceinture conducteur  
 N154. Détonateur de prétensionneur de ceinture passager  
 N196. Détonateur de rétracteur de ceinture arrière, côté conducteur  
 N197. Détonateur de rétracteur de ceinture arrière, côté passager  
 N198. Détonateur de rétracteur de ceinture arrière, place centrale  
 N199. Détonateur d'airbag latéral conducteur  
 N200. Détonateur d'airbag latéral passager  
 N201. Détonateur de sac gonflable latéral AR, côté conducteur  
 N202. Détonateur de sac gonflable latéral AR, côté passager  
 N250. Détonateur 2 de l'airbag conducteur  
 N251. Détonateur de sac gonflable de tête, côté conducteur  
 N252. Détonateur de sac gonflable de tête, côté passager  
 N253. Détonateur de coupure de la batterie  
 N95. Détonateur d'airbag frontal conducteur  
 TV22. Connexion de dérivation 2 pour borne 30

## CODES COULEURS

Bl. Bleu	LI. Mauve
BR. Brun	RO. Rouge
GE. Jaune	SW. Noir
GN. Vert	TR. Transparent
GR. Gris	WS. Blanc



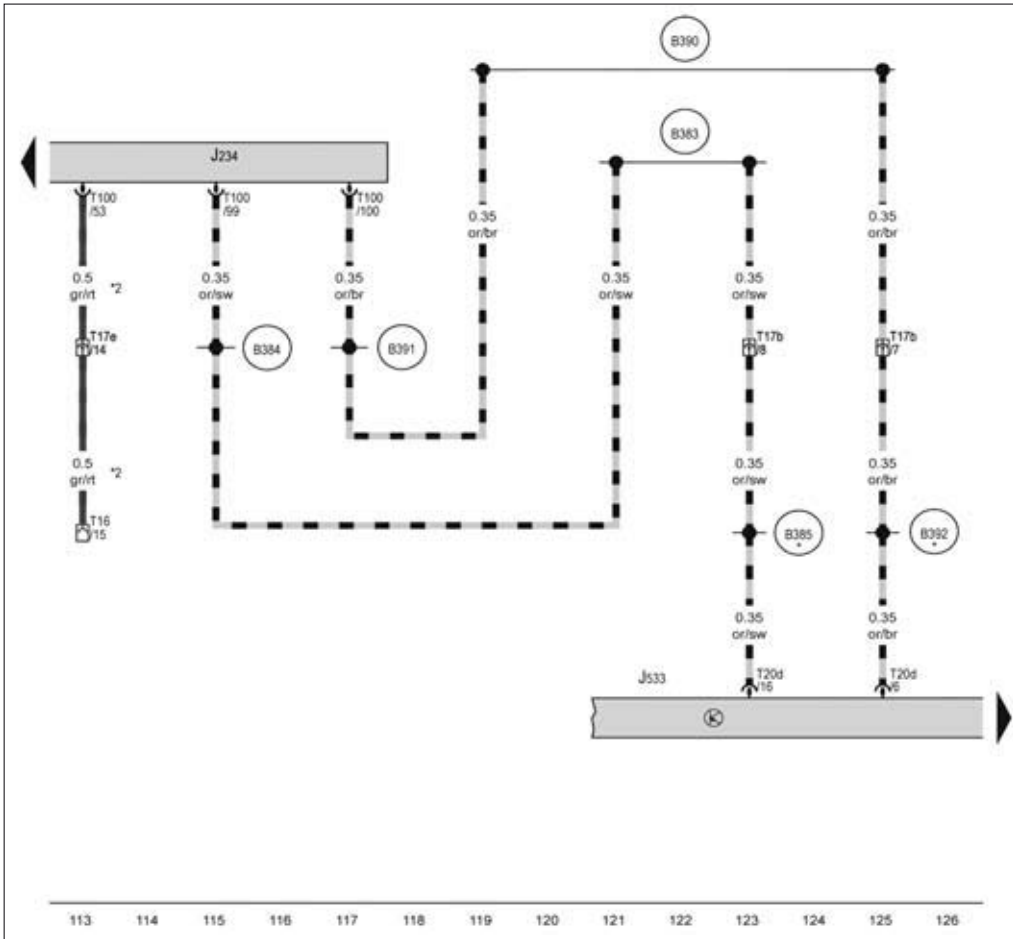






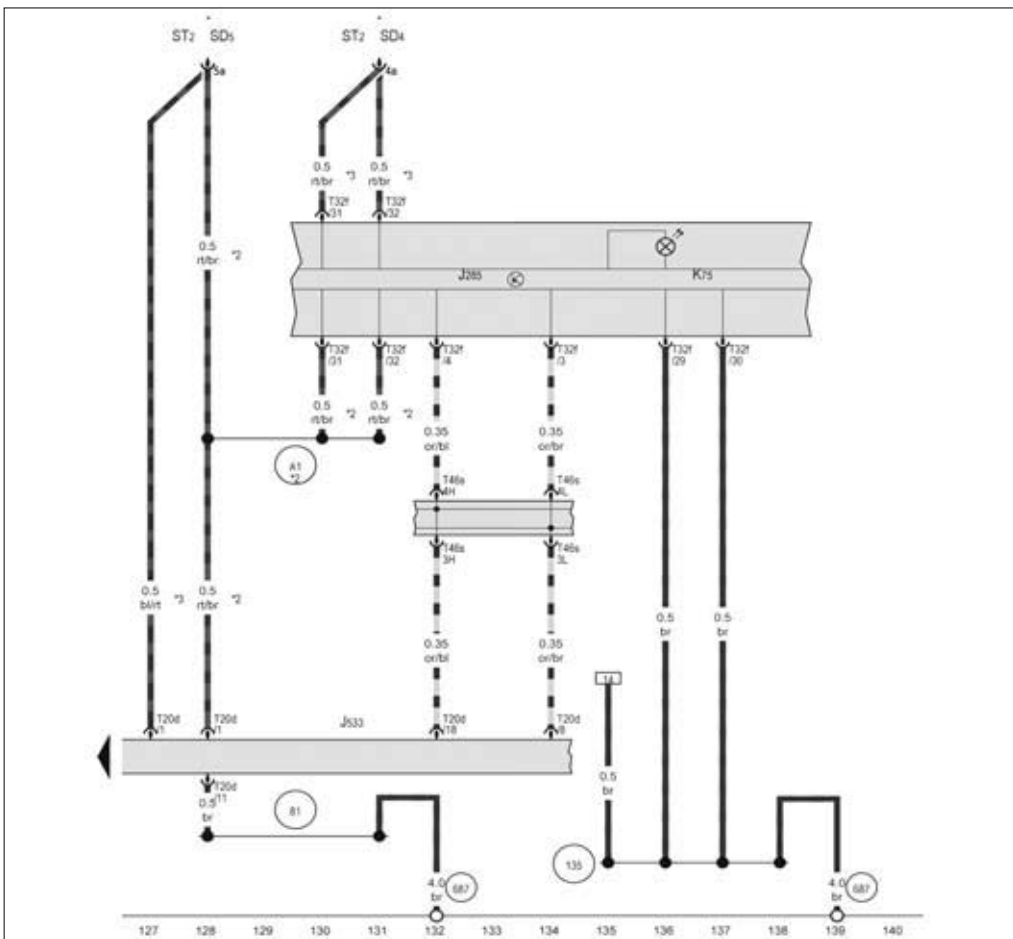






**AIRBAGS ET PRÉTENSIONNEURS (9/10)**

\*. Si disponible  
\*2. Mise en service progressive



**AIRBAGS ET PRÉTENSIONNEURS (10/10)**

\*. Se reporter au schéma électrique se rapportant à l'affectation des fusibles  
\*2. Jusqu'à avril 2009  
\*3. A partir de mai 2009

## MÉTHODES DE RÉPARATION

Respecter les consignes de mise hors et en service du système pyrotechniques avant toute intervention.

## Précautions à prendre

### CONSIGNES DE SÉCURITÉ



Toutes les interventions sur les systèmes d'airbags et prétensionneurs doivent être effectuées par du personnel qualifié ayant reçu une formation.

L'airbag est un dispositif soumis à la législation concernant les explosifs, classée selon les lois en vigueur dans chaque pays. Il est donc important que le personnel effectuant une intervention sur ces dispositifs observe les normes de sécurité suivantes :

- Les modules d'airbags et prétensionneurs doivent toujours être débranchés avant l'utilisation d'instruments de mesure, ohmmètre ou autre instrument de mesure sous tension, pour contrôler les composants et les fils électriques.
- Aucun type de mesure ne doit être effectué sur les modules d'airbags et prétensionneurs.
- La réparation ou la jonction des fils électriques sont absolument interdites (remplacement des faisceaux).
- Avant de réaliser toute opération de soudure électrique, il est obligatoire de débrancher la batterie.
- Avant de rebrancher un connecteur, vérifier l'état des différents contacts et l'état du verrouillage mécanique.
- N'utiliser que des pièces de fixation d'origine pour tous les éléments pyrotechniques et pour les revêtements des sièges en ce qui concerne les airbags latéraux.

### PRÉCAUTIONS DE MANIPULATION

- Ne jamais démonter le module d'airbag.
- Ne jamais soumettre le module d'airbag à des chocs violents.
- Ne jamais approcher d'aimant près du module.
- Transport du coussin unitairement, sac vers le haut.
- Ne pas entourer le coussin avec les bras.
- Porter le coussin près du corps, le sac vers l'extérieur.

### PRÉCAUTIONS DE STOCKAGE

- Stocker le coussin, sac vers le haut (connecteur en appui) dans une armoire.
- Ne pas utiliser d'ohmmètre ou toute autre source génératrice de courant sur l'allumeur.
- Ne pas exposer à une température supérieure à 100 °C ou à des flammes même brièvement.
- Ne pas démonter, couper, percer, souder ou modifier l'assemblage.
- Ne pas laisser tomber ou exposer à des chocs mécaniques. Remplacer l'élément le cas échéant.
- Ne jamais jeter dans une décharge ou poubelle sans avoir provoqué le déclenchement sur le véhicule.
- Ne jamais détruire l'élément ailleurs que fixé à son emplacement d'origine.
- Détruire le coussin avant de diriger le véhicule à la casse en suivant la gamme des opérations préconisées.

### MISE HORS SERVICE



Se décharger de l'électricité statique en touchant une masse carrosserie.

- Il faut débrancher la masse de la batterie lorsque le contact d'allumage est mis. Isoler ensuite, la borne négative.



Cette procédure n'est à utiliser que pour une intervention sur le système d'airbag.

- Attendre au minimum 10 secondes avant toute intervention pour permettre au calculateur de se désactiver.

### MISE EN SERVICE



L'environnement des airbags et des ceintures pyrotechniques doit être libre, sans objet, ni occupant.

- Connecter tous les composants du système d'airbags.
- Le branchement de la batterie doit s'effectuer lorsque le contact d'allumage est mis. Durant cette opération, ne pas se tenir dans la zone de déploiement des airbags et à proximité des ceintures de sécurité.
- Contrôler le bon fonctionnement : les témoins au combiné d'instruments doivent s'éteindre au bout de quelques secondes après la mise du contact et aucun message d'erreur ne doit s'afficher.
- Effectuer la procédure de mise en service à l'aide d'un appareil de diagnostic et effacer les codes défauts éventuels du calculateur d'airbag.

## Airbags

### DÉPOSE-REPOSE DE L'AIRBAG FRONTAL CONDUCTEUR

#### OUTILLAGE NÉCESSAIRE

- Appareil de diagnostic.

#### DÉPOSE

- Procéder à la mise hors service du système d'airbags.
- Régler le volant le plus possible en arrière.
- Tourner le volant pour que l'un des caches (1) des vis de fixation soit orienté vers le haut (Fig.1).
- Retirer le cache.

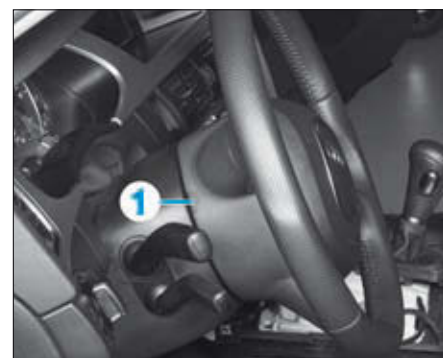


FIG. 1

- Dévisser la vis de fixation (2) de l'airbag (Fig.2).
- Tourner le volant de 180° et procéder de la même manière pour l'autre vis.



FIG. 2

- Ramener le volant en position roue droite.
- Retirer légèrement l'airbag.
- Déverrouiller la sécurité (3) en la couissant puis débrancher les connecteurs (4) et (5) (Fig.3).
- Déposer l'airbag conducteur.

#### REPOSE

- Procéder dans l'ordre inverse de la dépose en respectant les points suivants :
- Effectuer la mise en service du système d'airbags.



Rebrancher le câble de masse avec le contact mis, tout en dégageant la zone de déploiement du module d'airbag.

- Contrôler l'extinction du témoin au combiné d'instruments.
- A l'aide d'un appareil de diagnostic, effacer les codes défauts éventuels du calculateur d'airbag.

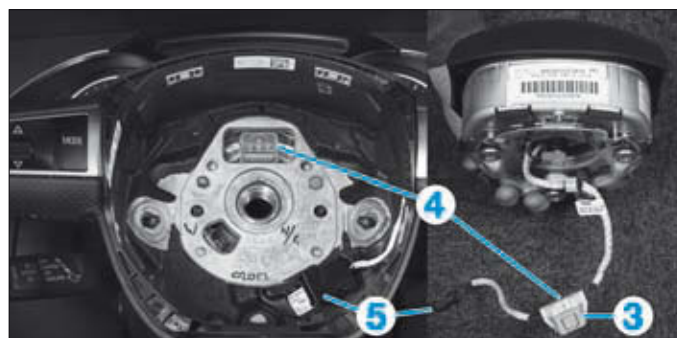


FIG. 3



## DÉPOSE-REPOSE DE L'AIRBAG FRONTAL PASSAGER

### OUTILLAGE NÉCESSAIRE

- Appareil de diagnostic.

### DÉPOSE

- Procéder à la mise hors service du système d'airbags.
- Déposer :
  - la boîte à gants (voir opération concernée au chapitre "Carrosserie"),
  - les supports gauche et droit de la boîte à gants.
- Débrancher le connecteur de masse (1) (Fig.4).
- Déverrouiller la sécurité (2) puis débrancher le connecteur (3) de l'airbag.

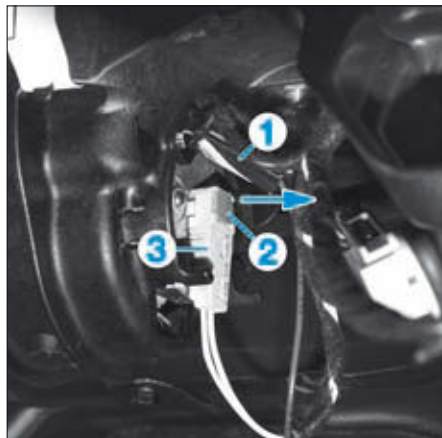



FIG. 4

- Dévisser les écrous (4) (Fig.5).

 A partir de la semaine 45 de l'année 2010, le détonateur gauche (5) est supprimé. Dans le cas contraire débrancher son connecteur.


- Déposer l'airbag par le dessous de la planche de bord.



FIG. 5

### REPOSE

- Procéder dans l'ordre inverse de la dépose en respectant les points suivants :
  - Remplacer les écrous autofreinés.
  - Effectuer la mise en service du système d'airbags.

 Rebrancher le câble de masse avec le contact mis, tout en dégageant la zone de déploiement du module d'airbag.


- Contrôler l'extinction du témoin au combiné d'instruments.
- A l'aide d'un appareil de diagnostic, effacer les codes défauts éventuels du calculateur d'airbag.

## DÉPOSE-REPOSE DES AIRBAGS LATÉRAUX AVANT

### OUTILLAGE NÉCESSAIRE

- Appareil de diagnostic.

### DÉPOSE

 La dépose des airbags latéraux avant nécessite la dépose du siège.

- Procéder à la mise hors service du système d'airbags.
- Déposer le siège concerné.
- Dégrafer les deux crochets inférieurs latéraux (1) de la garniture arrière (2) du dossier (3) (Fig.6).

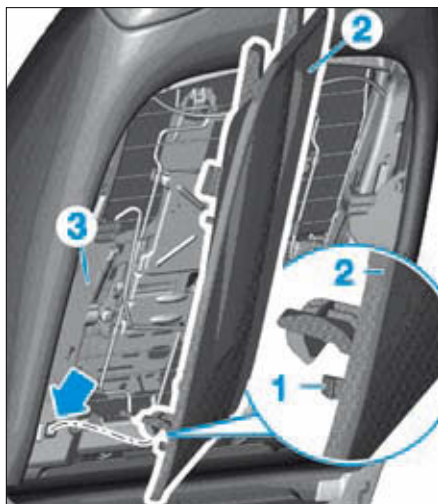


FIG. 6

- Dégrafer les autres crochets (4) en passant la main entre la garniture (2) et le dossier (3) (Fig.7).



FIG. 7

- Courber la garniture (2) en son centre vers l'arrière, jusqu'à ce qu'il soit possible de dégager ses crochets supérieurs (5) (Fig.8).
- Soulever la garniture vers le haut pour la dégager de ses crochets inférieurs.
- Déposer les caches latéraux de l'assise du siège.
- Débrancher puis dégager le faisceau électrique du dossier (selon équipement).
- Dévisser les vis (6) (Fig.9).
- Basculer le dossier (3) du siège vers l'avant sur l'assise (7).
- Retirer le faisceau (8) d'airbag latéral de l'assise du siège.
- Déposer le dossier du siège.

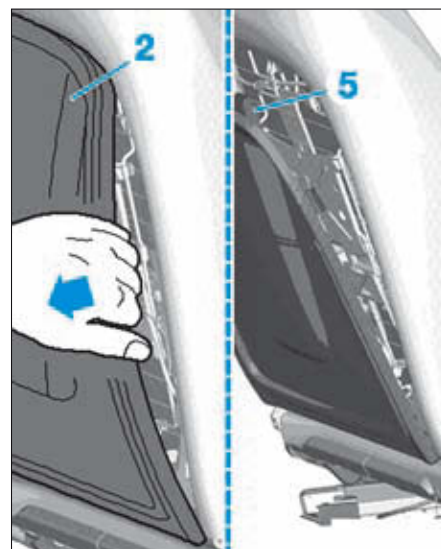


FIG. 8



FIG. 9

- Retirer l'habillage (9) du dossier jusqu'à ce que la vis (10) de l'airbag (11) soit accessible (Fig.10).

### Siège à commande manuelle


- Décrocher l'airbag latéral de l'armature (12) du dossier au niveau de crochet (13).
- Extraire l'airbag par le bas de la poche (14) cousue dans la garniture en faisant suivre son faisceau électrique.

### Siège à commande électrique

- Décrocher l'airbag latéral de la garniture (12) du dossier au niveau du crochet (13).
- Laisser l'airbag dans la poche cousue de l'habillage (14).
- Déposer l'habillage du dossier.
- Extraire l'airbag de la garniture.

### REPOSE

- Procéder dans l'ordre inverse de la dépose en respectant les points suivants :
  - Remplacer les écrous autofreinés.
  - Effectuer la mise en service du système d'airbags.

 Rebrancher le câble de masse avec le contact mis, tout en dégageant la zone de déploiement du module d'airbag.

GÉNÉRALITÉS

MÉCANIQUE

ÉQUIPEMENT ÉLECTRIQUE

CARROSSERIE



FIG. 10

- Contrôler l'extinction du témoin au combiné d'instruments.
- A l'aide d'un appareil de diagnostic, effacer les codes défauts éventuels du calculateur d'airbag.

**DÉPOSE-REPOSE DES AIRBAGS LATÉRAUX ARRIÈRE**

**OUTILLAGE NÉCESSAIRE**

- Appareil de diagnostic.

**DÉPOSE**

- Procéder à la mise hors service du système d'airbags.
- Avancer les sièges avant au maximum.
- Dégrafer les caches des crochets "isofix".
- Passer les deux mains en (1) et en (2) sous le cadre de la banquette (3) au niveau des fixations (4) (Fig.11).
- Tirer fermement vers le haut à gauche et à droite.

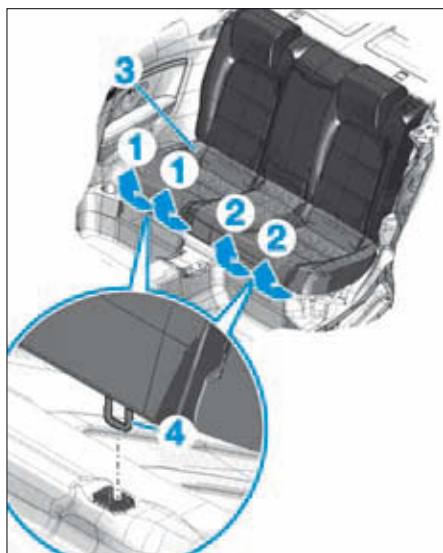


FIG. 11

- Déposer :
  - la banquette arrière,
  - la vis (5) de l'airbag latéral (Fig.12).
- Rabattre le dossier vers l'avant.
- Maintenir la ceinture de sécurité (6) sur le côté.
- Tirer la partie inférieure de l'airbag (7) vers l'avant.
- Tirer l'airbag vers le bas et l'extraire de l'élément de guidage de la ceinture.

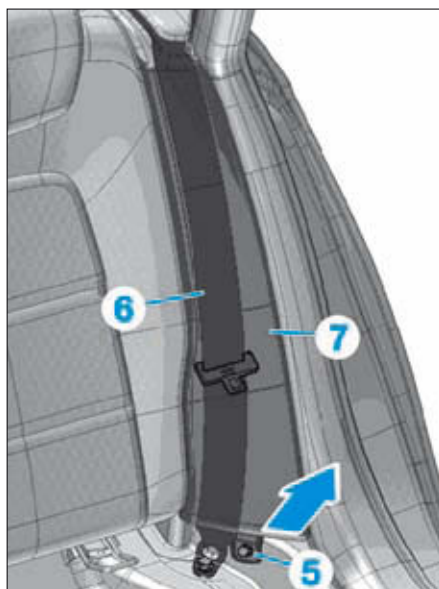


FIG. 12

- Retirer l'airbag latéral jusqu'à ce qu'il soit possible de débrancher son connecteur électrique.
- Déverrouiller le connecteur (8) en couissant la sécurité (9) puis le débrancher (Fig.13).
- Déposer l'airbag latéral.

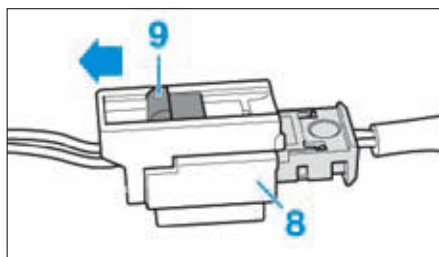


FIG. 13

**REPOSE**

- Procéder dans l'ordre inverse de la dépose en respectant les points suivants :
  - Remplacer les écrous autofreinés.
  - Effectuer la mise en service du système d'airbags.

**⚠** Rebrancher le câble de masse avec le contact mis, tout en dégageant la zone de déploiement du module d'airbag.

- Contrôler l'extinction du témoin au combiné d'instruments.
- A l'aide d'un appareil de diagnostic, effacer les codes défauts éventuels du calculateur d'airbag.

**DÉPOSE-REPOSE DES AIRBAGS RIDEAUX**

**OUTILLAGE NÉCESSAIRE**

- Appareil de diagnostic.

**DÉPOSE**

- Avancer les sièges et incliner le dossier à 45°.
- Procéder à la mise hors service du système d'airbags.
- Déposer la garniture intérieure de pavillon (voir opération concernée au chapitre "Carrosserie").
- Retirer les agrafes (1) et (2) (Fig.14).
- Dévisser la vis (3) de l'airbag rideau au niveau du montant de pare-brise.
- Déverrouiller le connecteur (4) de l'airbag (5) et le débrancher (Fig.15).
- Dévisser les écrous borgnes (6) de l'airbag rideau (5).



FIG. 14

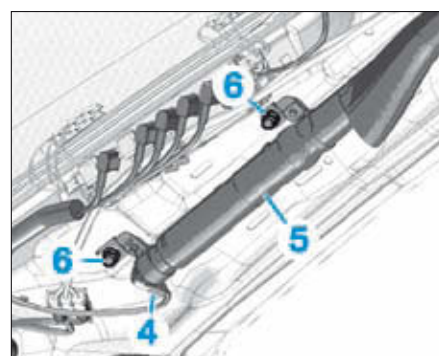


FIG. 15

- Dégrafer de la carrosserie les agrafes (7) des languettes de retenue de l'airbag rideau en comprimant les verrouillages à l'aide d'une pince à becs fins (Fig.16).

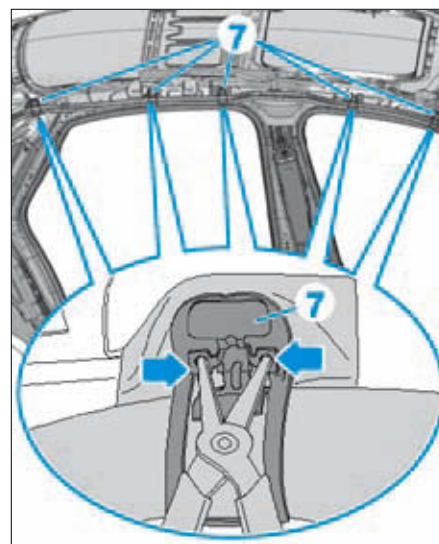


FIG. 16

**REPOSE**

- Procéder dans l'ordre inverse de la dépose en respectant les points suivants :
  - Remplacer les écrous autofreinés.
  - Apporter un soin particulier au remontage des agrafes de fixation de l'airbag sur le pavillon.
  - Effectuer la mise en service du système d'airbags.





Rebrancher le câble de masse avec le contact mis, tout en dégageant la zone de déploiement du module d'airbag.

- Contrôler l'extinction du témoin au combiné d'instruments.
- A l'aide d'un appareil de diagnostic, effacer les codes défauts éventuels du calculateur d'airbag.

## Calculateur et capteurs de collision

### DÉPOSE-REPOSE DU CALCULATEUR D'AIRBAGS

#### OUTILLAGE NÉCESSAIRE

- Appareil de diagnostic.

#### DÉPOSE

- Procéder à la mise hors service du système d'airbags.
- Déposer la console centrale (voir opération concernée au chapitre "Carrosserie").
- Rabattre le revêtement (1) de plancher au-dessus du calculateur d'airbag (Fig.17).

 Si nécessaire, découper le revêtement de plancher le long des points perforés.

- Déverrouiller le connecteur (2) en (3) puis basculer le levier (4)
- Débrancher le calculateur.
- Dévisser les écrous (5) et retirer le calculateur d'airbag des tiges filetées.

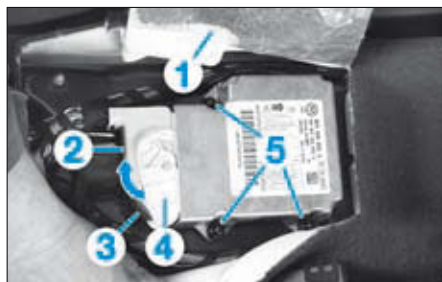


FIG. 17

#### REPOSE

- Procéder dans l'ordre inverse de la dépose en respectant les points suivants :
- Respecter le couple de serrage.
- Effectuer la mise en service du système d'airbags.



Rebrancher le câble de masse avec le contact mis, tout en dégageant la zone de déploiement des modules d'airbag.

- Contrôler l'extinction du témoin au combiné d'instruments.
- A l'aide d'un appareil de diagnostic, effacer les codes défauts éventuels du calculateur d'airbag.

### DÉPOSE-REPOSE DES CAPTEURS DE COLLISION D'AIRBAGS FRONTAUX

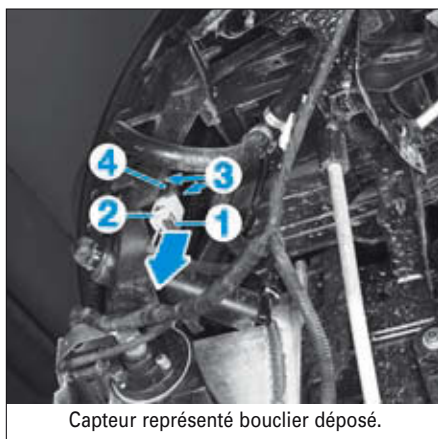
#### OUTILLAGE NÉCESSAIRE

- Appareil de diagnostic.

#### DÉPOSE

- Procéder à la mise hors service du système d'airbags.

- Déposer le pare-boue du côté concerné.
- Débloquer le verrouillage (1) dans le sens de la flèche puis débrancher le connecteur électrique (2) (Fig.18).
- Dévisser les vis (3) et retirer le capteur de collision d'airbag frontal (4).



Capteur représenté bouclier déposé.

FIG. 18

#### REPOSE

- Procéder dans l'ordre inverse de la dépose en respectant les points suivants :
- Respecter le couple de serrage.
- Effectuer la mise en service du système d'airbags.



Rebrancher le câble de masse avec le contact mis, tout en dégageant la zone de déploiement des modules d'airbag.

- Contrôler l'extinction du témoin au combiné d'instruments.
- A l'aide d'un appareil de diagnostic, effacer les codes défauts éventuels du calculateur d'airbag.

### DÉPOSE-REPOSE DES CAPTEURS DE COLLISION D'AIRBAGS LATÉRAUX AVANT

#### OUTILLAGE NÉCESSAIRE

- Appareil de diagnostic.

#### DÉPOSE

- Procéder à la mise hors service du système d'airbags.
- Déposer la garniture de la porte avant.
- Débloquer le verrouillage (1) dans le sens de la flèche puis débrancher le connecteur électrique (2) (Fig.19).
- Dévisser les vis (3) et retirer le capteur de collision d'airbag frontal (4).

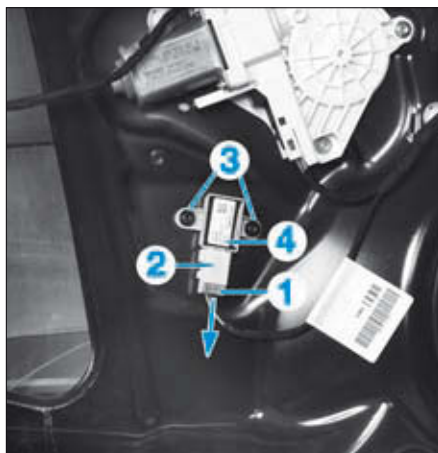


FIG. 19

#### REPOSE

- Procéder dans l'ordre inverse de la dépose en respectant les points suivants :
- Respecter le couple de serrage.
- Effectuer la mise en service du système d'airbags.



Rebrancher le câble de masse avec le contact mis, tout en dégageant la zone de déploiement des modules d'airbag.

- Contrôler l'extinction du témoin au combiné d'instruments.
- A l'aide d'un appareil de diagnostic, effacer les codes défauts éventuels du calculateur d'airbag.

### DÉPOSE-REPOSE DES CAPTEURS DE COLLISION D'AIRBAGS LATÉRAUX ARRIÈRE

#### OUTILLAGE NÉCESSAIRE

- Appareil de diagnostic.

#### DÉPOSE

- Procéder à la mise hors service du système d'airbags.
- Déposer l'airbag latéral arrière (voir opération concernée).
- Débloquer le verrouillage (1) dans le sens de la flèche puis débrancher le connecteur électrique (2) (Fig.20).
- Dévisser les vis (3) et retirer le capteur de collision d'airbag frontal (4).

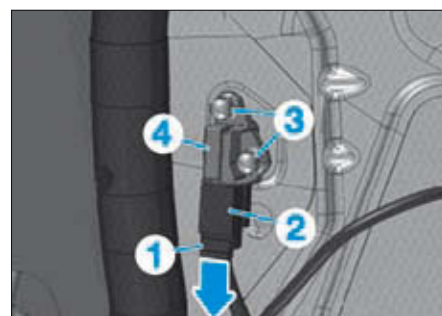


FIG. 20

#### REPOSE

- Procéder dans l'ordre inverse de la dépose en respectant les points suivants :
- Respecter le couple de serrage.
- Effectuer la mise en service du système d'airbags.



Rebrancher le câble de masse avec le contact mis, tout en dégageant la zone de déploiement des modules d'airbag.

- Contrôler l'extinction du témoin au combiné d'instruments.
- A l'aide d'un appareil de diagnostic, effacer les codes défauts éventuels du calculateur d'airbag.

## Prétensionneurs de ceintures

### DÉPOSE-REPOSE DES PRÉTENSIONNEURS AVANT

#### OUTILLAGE NÉCESSAIRE

- Appareil de diagnostic.

#### DÉPOSE

- Procéder à la mise hors service du système d'airbags.
- Déposer le cache de la boucle de ceinture au niveau du siège avant.



- Déverrouiller l'ergot d'arrêt du ressort (1) en introduisant un petit tournevis dans l'ouverture du ressort (Fig.21).
- Faire glisser la boucle de ceinture (2) vers le bas et la décrocher du pivot (3).



FIG. 21

- Déposer la garniture supérieure du pied central.
- Sortir la ceinture de la garniture supérieure du pied central.
- Déposer la garniture inférieure du pied central.
- Déverrouiller les sécurités des connecteurs (4) à l'aide d'un petit tournevis et débrancher les connecteurs électriques du limiteur d'effort de ceinture (5) et du détonateur du prétensionneur (6) de ceinture (Fig.22).

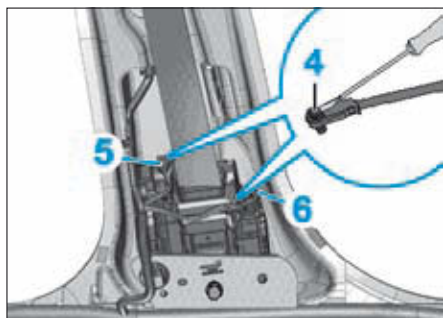


FIG. 22

- Décrocher le câble électrique du prétensionneur de ceinture et le dégager.
- Déposer l'élément de guidage de ceinture avant (7) (Fig.23).
- Dévisser la vis (8) de la patte de renvoi.
- Dévisser la vis (9) et extraire le prétensionneur de ceinture (10) de son logement.

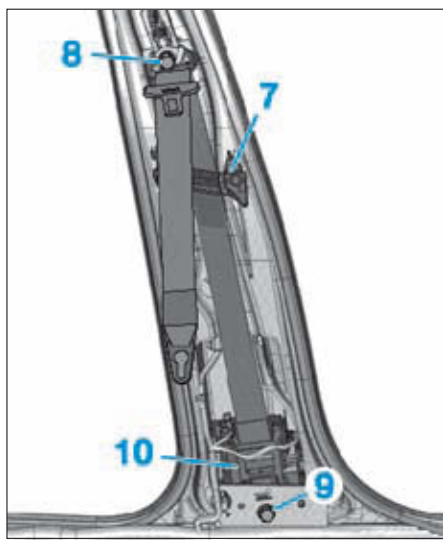


FIG. 23

## REPOSE

- Procéder dans l'ordre inverse de la dépose en respectant les points suivants :
  - Avant de serrer l'enrouleur, insérer correctement la patte (11) de l'enrouleur dans l'encoche (12) prévue à cet effet (Fig.24).

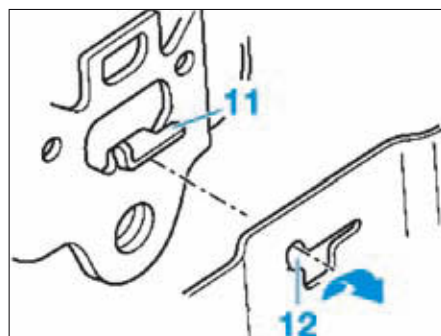


FIG. 24

- Remplacer toutes les vis de fixation pour les réparations d'un véhicule accidenté.
- Respecter les couples de serrage.
- Effectuer la mise en service du système d'airbags.



Rebrancher le câble de masse avec le contact mis, tout en dégageant la zone de déploiement des modules d'airbag.

- Contrôler l'extinction du témoin au combiné d'instruments.
- A l'aide d'un appareil de diagnostic, effacer les codes défauts éventuels du calculateur d'airbag.

## DÉPOSE-REPOSE DES PRÉTENSIONNEURS ARRIÈRE LATÉRAUX (BERLINE 4 PORTES)

### OUTILLAGE NÉCESSAIRE

- Appareil de diagnostic.

### DÉPOSE

- Procéder à la mise hors service du système d'airbags.
- Déposer :
  - la banquette arrière,
  - la vis de fixation (1) de la boucle (2) de ceinture de sécurité (Fig.25),

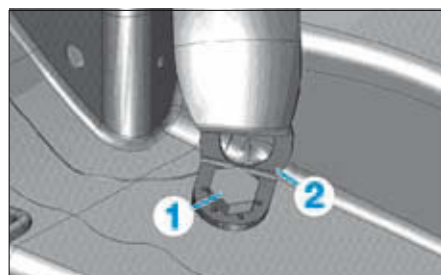


FIG. 25

- Rabattre les dossiers arrière.
- Déposer :
  - les garnitures intérieures des pieds arrière,
  - les grilles des haut-parleurs de la plage arrière,
  - les haut-parleurs de la plage arrière,
  - la vis de fixation (3) de la plage arrière située sous la grille des haut-parleurs (selon montage) (Fig.26),
- Dégrafer l'avant de la plage arrière (4) en (5) (Fig.27).
- Décrocher la plage arrière à gauche et à droite, au niveau des éléments de guidage de ceinture.
- Décrocher la plage arrière à l'arrière du store pare-soleil (si équipé).
- Tirer la plage arrière vers l'avant en (6) et la déposer.

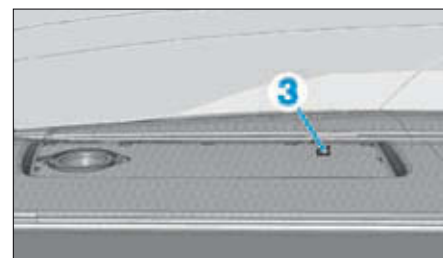


FIG. 26

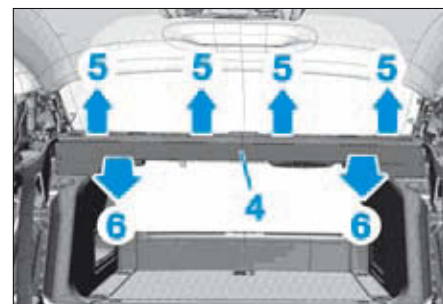


FIG. 27

- Déposer l'airbag latéral arrière (voir opération concernée).
- Pousser le crochet d'arrêt (7) de l'élément de guidage de ceinture vers le haut et le maintenir dans cette position (Fig.28).
- Pousser l'élément de guidage (8) vers l'arrière en (9) jusqu'à ce qu'il soit possible de libérer les têtes de vis (10) de la console sur la carrosserie.
- Soulever légèrement le revêtement du montant arrière (11) et extraire latéralement, le guide-ceinture vers l'intérieur du véhicule en (12).

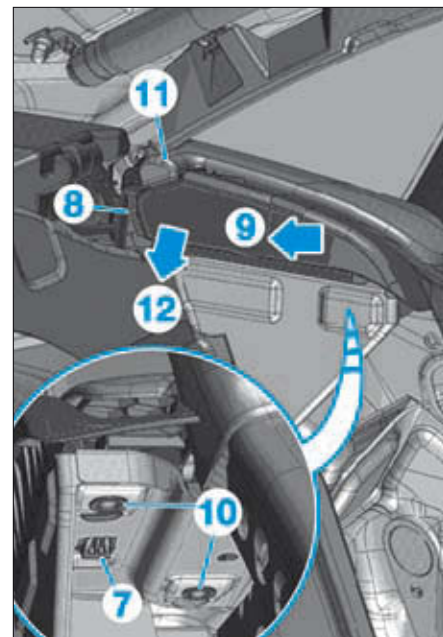


FIG. 28

- Extraire la pièce en mousse (13) sur le prétensionneur (Fig.29).
- Déverrouiller le connecteur du prétensionneur et le débrancher.
- Déposer les 2 agrafes du revêtement latéral de coffre à bagages.
- Ecarter la partie supérieure du revêtement latéral de coffre à bagages (14) dans la zone de la ceinture de sécurité et desserrer la vis (15).
- Décrocher le prétensionneur de ceinture (16) en (17).

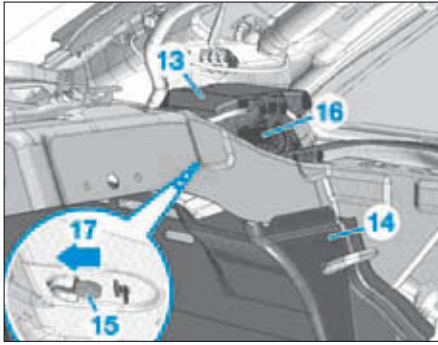


FIG. 29

**REPOSE**

- Procéder dans l'ordre inverse de la dépose en respectant les points suivants :
- Remplacer toutes les vis de fixation pour les réparations d'un véhicule accidenté.
- Respecter les couples de serrage.
- Effectuer la mise en service du système d'airbags.



Rebrancher le câble de masse avec le contact mis, tout en dégagant la zone de déploiement des modules d'airbag.

- Contrôler l'extinction du témoin au combiné d'instruments.
- A l'aide d'un appareil de diagnostic, effacer les codes défauts éventuels du calculateur d'airbag.

**DÉPOSE-REPOSE DES PRÉTENSIONNEURS ARRIÈRE LATÉRAUX (BREAK)**

**OUTILLAGE NÉCESSAIRE**

- Appareil de diagnostic.

**DÉPOSE**

- Procéder à la mise hors service du système d'airbags.
- Déposer :
  - la banquette arrière,
  - la vis de fixation de la boucle de ceinture de sécurité (Fig.25),
  - la garniture latérale de coffre à bagage,
  - l'airbag latéral (voir opération concernée),
  - le seuil de chargement du hayon arrière,
  - les garnitures latérales de plancher de chaque côté de la cuve de roue de secours,
  - la garniture avant de plancher placée devant la cuve de roue de secours,
  - la vis (1) crochets d'arrimage (2) (Fig.30),
  - le crochet d'arrimage (2).

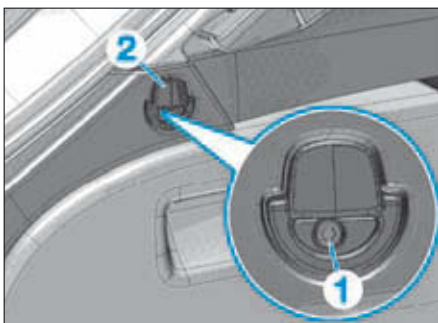


FIG. 30

- le couvercle du revêtement latéral de coffre à bagages,
- la vis (3) de la garniture latérale (4) de coffre à bagages (Fig.31).
- le protecteur caoutchouc (5) du support de grille de séparation (selon équipement),
- Décrocher d'abord le revêtement latéral de coffre à bagages au niveau de l'étrier de retenue en (6), puis au niveau des revêtements du montant de pied arrière en (A) et du montant de custode.
- Déposer la garniture latérale de coffre à bagages.

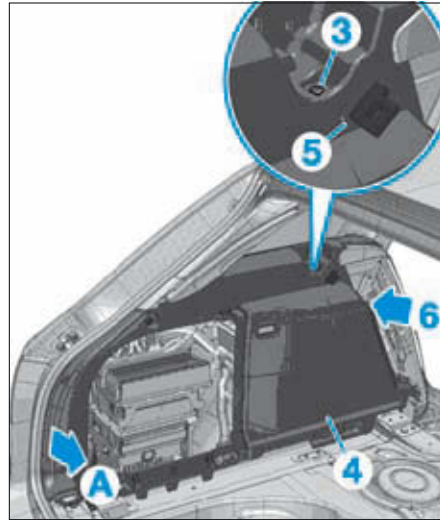


FIG. 31

- Déverrouiller puis débrancher le connecteur du prétensionneur.
- Desserrer la vis (7) du prétensionneur arrière (8) (Fig.32).
- Décrocher le prétensionneur en le couissant vers l'arrière et le déposer.
- Déposer l'ensemble ceinture et prétensionneur de ceinture arrière latérale.

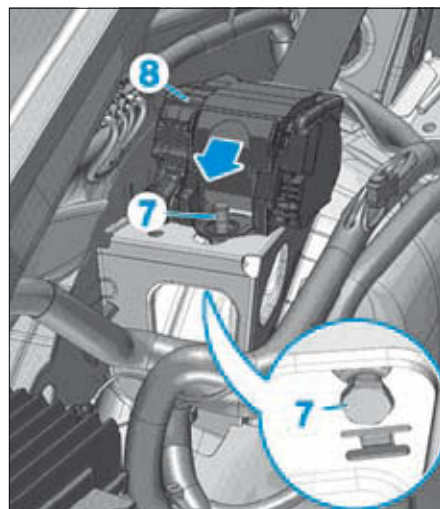


FIG. 32

**REPOSE**

- Procéder dans l'ordre inverse de la dépose en respectant les points suivants :
- Remplacer toutes les vis de fixation pour les réparations d'un véhicule accidenté.
- Respecter les couples de serrage.
- Effectuer la mise en service du système d'airbags.



Rebrancher le câble de masse avec le contact mis, tout en dégagant la zone de déploiement des modules d'airbag.

- Contrôler l'extinction du témoin au combiné d'instruments.
- A l'aide d'un appareil de diagnostic, effacer les codes défauts éventuels du calculateur d'airbag.

**DÉPOSE-REPOSE DU PRÉTENSIONNEUR ARRIÈRE CENTRAL**

**OUTILLAGE NÉCESSAIRE**

- Appareil de diagnostic.

**DÉPOSE**

- Procéder à la mise hors service du système d'airbags.
- Déposer :
  - la banquette arrière,
  - le dossier 2/3 côté droit.
  - Déposer l'accoudoir central.
  - Dégrafer :
  - l'élément de guidage de ceinture arrière centrale,
  - la garniture du système de déverrouillage du dossier,
  - le dispositif de guidage d'appui-tête.
  - Déposer :
  - le rangement et la trappe derrière l'accoudoir central,
  - la garniture du dossier arrière.
  - Déverrouiller puis ébrancher le connecteur électrique (1) (Fig.33).
  - Dévisser l'écrou (2).
  - Décrocher le prétensionneur (3) et le déposer.
  - Faire sortir la sangle de ceinture (4).
  - Déposer l'ensemble ceinture et prétensionneur arrière central.

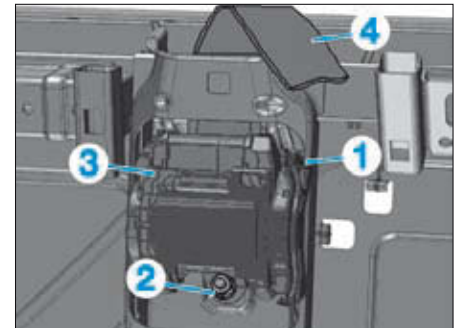


FIG. 33

**REPOSE**

- Procéder dans l'ordre inverse de la dépose en respectant les points suivants :
- Avant de serrer l'enrouleur, insérer correctement la patte de l'enrouleur dans l'encoche prévue à cet effet (Fig.24).
- Remplacer toutes les vis de fixation pour les réparations d'un véhicule accidenté.
- Respecter les couples de serrage.
- Effectuer la mise en service du système d'airbags.



Rebrancher le câble de masse avec le contact mis, tout en dégagant la zone de déploiement des modules d'airbag.

- Contrôler l'extinction du témoin au combiné d'instruments.
- A l'aide d'un appareil de diagnostic, effacer les codes défauts éventuels du calculateur d'airbag.

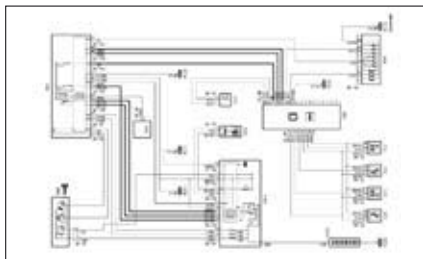
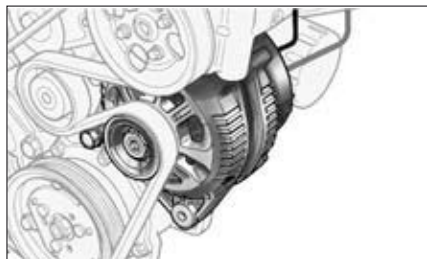
GÉNÉRALITÉS

MÉCANIQUE

ÉQUIPEMENT ÉLECTRIQUE

CARROSSERIE





# Équipement électrique

## CARACTÉRISTIQUES

### Démarrage et charge


#### BATTERIE

Elle est implantée dans le cuvelage de roue de secours (dans le coffre à bagages).


#### IMPLANTATION DE LA BATTERIE



Il existe deux types de batterie :  
 - Batterie avec "œil magique" : il s'agit d'une batterie sans entretien avec électrolyte liquide (batterie humide). L'œil magique renseigne sur le niveau d'électrolyte de la batterie par l'intermédiaire d'un indicateur coloré (noir ou vert : niveau d'électrolyte correct/incolore ou jaune clair : niveau d'électrolyte trop bas).

 Lorsque l'indicateur est incolore ou jaune clair, cela indique un niveau d'électrolyte trop bas. Dans ce cas, remplacer la batterie (la batterie ne doit pas être contrôlée ni rechargée car il y a un risque d'explosion).

- Batterie AGM : il s'agit d'une batterie sans entretien de type plomb/acide dans laquelle l'électrolyte est emprisonné dans un mat de fibres de verre (AGM : Absorbent Glas Mat). La batterie est fermée et équipée de soupapes de dégazage. En raison de l'emprisonnement de l'électrolyte, ces batteries ne peuvent être dotées d'un œil magique.

 Lors du remplacement d'une batterie AGM, remettre impérativement en place une batterie AGM.

Tension : 12 volts.  
 Aptitude au démarrage à froid (norme DIN) : 520 A.  
 Aptitude au démarrage à froid (norme EN/SAE) : 850 A.  
 Capacité : 110 Ah.

#### DÉMARREUR

De type série à aimant permanent, il est commandé par solénoïde. Il est implanté du côté droit du moteur.

Tension : 12 volts.

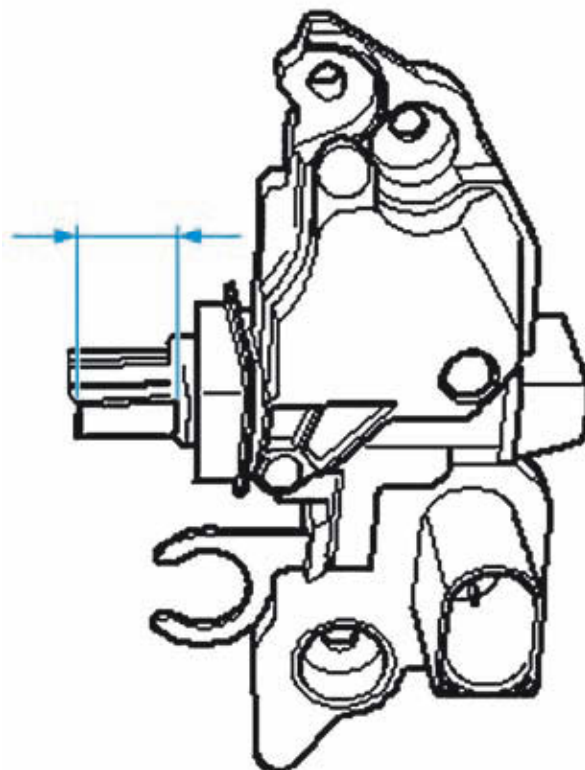
Marque et type : Bosch ou Valeo pour les véhicules équipés du stop/start.

#### ALTERNATEUR

L'alternateur triphasé avec régulateur de tension intégré est entraîné par la poulie de vilebrequin grâce à une courroie multipiste.

Il est implanté du côté gauche du moteur.

#### CONTRÔLE DE LA LONGUEUR DES BALAIS



5 mm minimum.

Tension : 12 volts.

Puissance : 140 ampères.

Marque et type : Bosch ou Valéo

#### COURROIE D'ACCESSOIRES

Courroie avec tendeur automatique, entraînant le compresseur de climatisation, la pompe de direction assistée et l'alternateur depuis le vilebrequin.

Référence : 6PK1580

Longueur : 21,18 x 1580 mm.



## Eclairage et signalisation

### ECLAIRAGE EXTÉRIEUR

#### FEUX AVANT ET LATÉRAUX

##### Projecteurs Halogène

Feu de position \* : P13W.  
 Feu de jour \* : P13W.  
 Feu de croisement : H7 55W.  
 Feu de route : H7 55W.  
 Feu indicateur de direction \* : PY24W.  
 Feu antibrouillard : H11 55 W.  
 Feu latéral indicateur de direction : DEL.



\* : Pour remplacer l'ampoule, il faut découper le boîtier de projecteur à l'emplacement prévu à l'aide d'un cutter. Fermer l'orifice dans le projecteur à l'aide du couvercle issu du kit de réparation.

##### Projecteurs Bi-xénon

Feu de position/de jour : LED (diode électroluminescente).  
 Feu de croisement/de route : D3S 35 W.  
 Feu indicateur de direction : PY24W.  
 Feu antibrouillard : H11 55 W.  
 Feu latéral indicateur de direction : DEL.

#### FEUX ARRIÈRE

Feu de position : P21W ou DEL.  
 Feu de stop : P21W ou DEL.  
 Feu indicateur de direction : PY21W.  
 Feu de recul : W16W.  
 Feu arrière de brouillard : H21W.  
 Feu de plaque minéralogique : C5W.  
 Troisième feu de stop :LED.

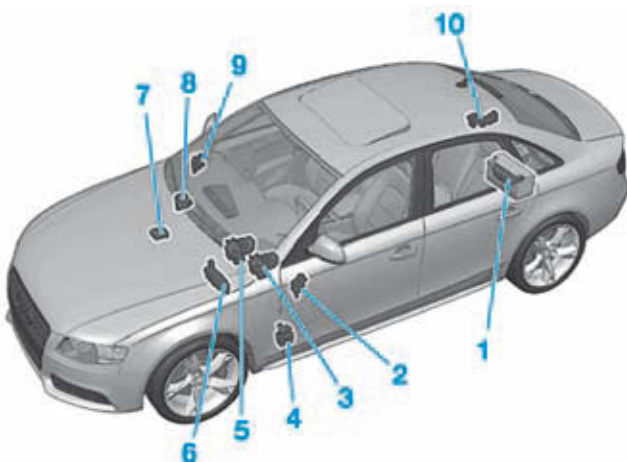
### ECLAIRAGE INTÉRIEUR

Plafonniers avant : C10W.  
 Lampes de lecture : W5W.  
 Plafonnier arrière : W5W.  
 Eclaireurs de boîte à gants : W5W.  
 Eclaireurs de miroir de courtoisie : C5W.  
 Eclaireurs dans les portières : W3W.  
 Eclaireurs de diffuseurs d'air, de plancher, de poignée de porte : LED.  
 Eclaireurs de coffre à bagages : W5W.

## Protections électriques

### DESRIPTIF DU SYSTÈME

#### IMPLANTATION DES FUSIBLES ET RELAIS



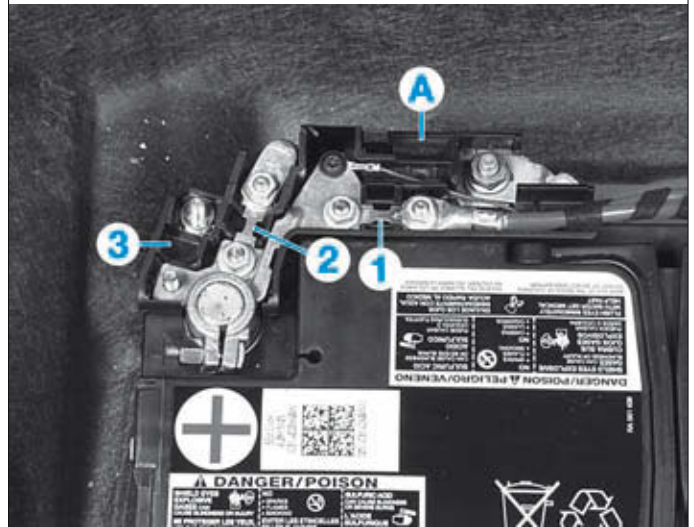
- 1 - Porte-fusibles A -SA-
- 1 - Fusible de batterie -S65- (à côté de la batterie)
- 1 - Fusible de relais de coupe de batterie -S171- (à côté de la batterie)
- 1 - Relais de coupe-batterie -J7- (dans le cuvelage de roue de secours, à côté de la batterie)
- 2 - Porte-fusibles C -SC-
- 3 - Porte-relais, porte-fusibles avec calculateur du réseau de bord -J519-
- 4 - 6 raccords station de couplage, montant A, côté conducteur
- 5 - 3 raccords, porte-relais et porte-fusibles
- 6 - Porte-relais, porte-fusibles B -SB-
- 7 - 6 raccords station de couplage, montant A, côté passager AV
- 8 - Porte-fusibles D -SD-
- 9 - Connexion de dérivation 2 pour borne 30 -TV22- avec prise de courant pour auxiliaire de démarrage -U6-
- 10 - Porte-relais, porte-fusibles F -SF-

### FUSIBLES ET RELAIS

#### PORTE-FUSIBLES A -SA-

Emplacement de montage : sur le pôle positif de la batterie.

#### IMPLANTATION DU PORTE-FUSIBLES A -SA-



- A - Détonateur de coupe de la batterie -N253-
- 1 - Fusible 1 sur le porte-fusibles A -SA1-
- 2 - Fusible 2 sur le porte-fusibles A -SA2-
- 3 - Fusible 3 sur le porte-fusibles A -SA3-

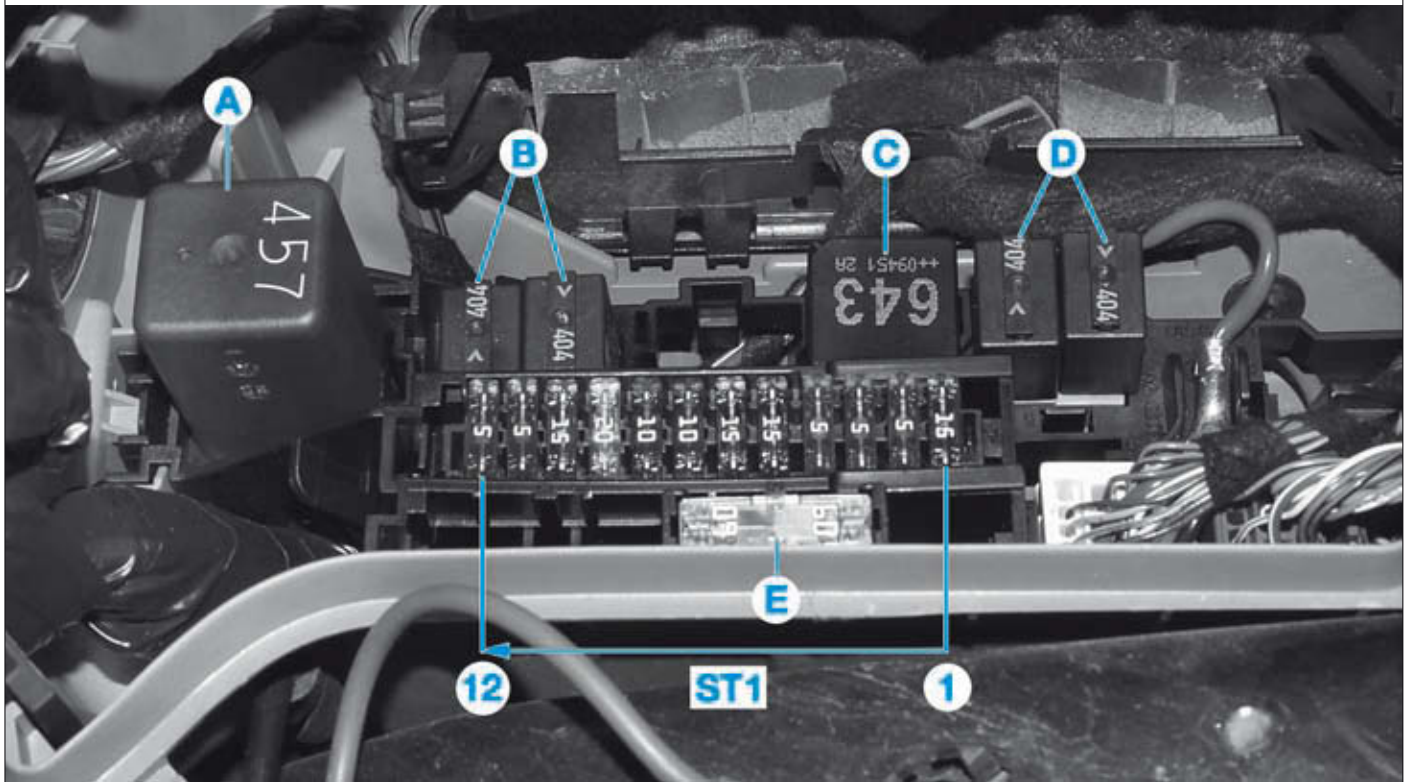
#### Fusibles sur porte-fusibles A -SA-

N°	Désignation dans mles schémas électriques	Valeur nominale	Fonction/Composant
1	Fusible 1 sur le porte-fusibles A -SA1-	110 A	Alimentation réseau de bord
			Alimentation composants du moteur
2	Fusible 2 sur le porte-fusibles A -SA2-	110 A	Alimentation réseau de bord
			Alimentation composants du moteur
			Fusible 1 pour calculateur ABS -S123-
3	Fusible 3 sur le porte-fusibles A -SA3-	40 A	Option pour auto-école
		50 A	Option pour voiture de location
		110 A	Option pour services publics

## PORTE-RELAIS, PORTE-FUSIBLES B -SB-

Emplacement de montage du porte-relais, porte-fusibles B -SB- : dans le caisson d'eau, côté conducteur (accessible après dépose de la partie supérieure du réservoir de lave-glace et du calculateur de gestion moteur).

### IMPLANTATION DU PORTE-RELAIS, PORTE-FUSIBLES B -SB-



- A** - Relais de préchauffage -J179-
- B** - Relais de démarreur -J53-
- B** - Relais 2 de démarreur -J695-
- C** - Relais d'alimentation en tension -J317-

- D** - Relais de pompe à carburant -J17-
- D** - Relais de pompe à carburant supplémentaire -J832-
- E** - Fusible pour bougies de préchauffage - moteur -S39-, 60 A
- ST1** - Porte-fusibles 1

GÉNÉRALITÉS

MÉCANIQUE

ÉQUIPEMENT ÉLECTRIQUE

CARROSSERIE

## Fusibles dans le porte-fusibles ST1 sur porte-fusibles B -SB- (noir)

N°	Désignation dans les schémas électriques	Valeur nominale	Fonction/Composant
1	Fusible 1 sur le porte-fusibles B -SB1-	15 A	Calculateur de boîte automatique -J217-
			Mécatronique de boîte d'embrayage double -J743-
2	Fusible 2 sur le porte-fusibles B -SB2-	5 A	Transmetteur de niveau et de température d'huile -G266-
3	Fusible 3 sur le porte-fusibles B -SB3-	5 A	Calculateur du moteur -J623-
			Débitmètre d'air massique -G70-
5	Fusible 4 sur le porte-fusibles B -SB4-	5 A	Calculateur du moteur -J623-
			Débitmètre d'air massique -G70-
			Relais de préchauffage -J179-
			Relais de pompe à air secondaire -J299-
			Unité de commande de papillon -J338-
			Relais de faible puissance calorifique -J359-
			Relais de forte puissance calorifique -J360-
			Electrovanne de limitation de pression de suralimentation -N75-
			Résistance chauffante d'aération du carter-moteur -N79-
			Electrovanne 1 pour réservoir à charbon actif -N80-
			Soupape d'injection d'air secondaire -N112-
			Electrovanne gauche de palier électrohydraulique du moteur -N144-
			Electrovanne droite de palier électrohydraulique du moteur -N145-
			Electrovanne de variation de longueur de la tubulure d'admission -N156-
			Vanne de volet de by-pass de filtre à air -N275-
			Vanne de régulation de pression de carburant -N276-
			Vanne de dosage du carburant -N290-
			Soupape d'injection d'air secondaire 2 -N320-
			Vanne de commutation du radiateur du système de recyclage des gaz -N345-
			Vanne de régulation de pression d'huile -N428-
Pompe de diagnostic pour système d'alimentation -V144-			
6	Fusible 6 sur le porte-fusibles B -SB6-	15 A	Calculateur du moteur -J623-
			Calculateur du moteur -J623-
7	Fusible 7 sur le porte-fusibles B -SB7-	10 A	Actionneur 1 de variateur de calage d'arbre à cames -F366-
			Actionneur 8 de variateur de calage d'arbre à cames -F373-
			Actionneur 9 de variateur de calage d'arbre à cames -F374-
			Actionneur 12 de variateur de calage d'arbre à cames -F377-
			Relais de continuation de circulation du liquide de refroidissement -J151-
			Relais de pompe supplémentaire de liquide de refroidissement -J496-
			Electrovanne de limitation de pression de suralimentation -N75-
			Electrovanne 1 pour réservoir à charbon actif -N80-
			Electrovanne gauche de palier électrohydraulique du moteur -N144-
			Electrovanne droite de palier électrohydraulique du moteur -N145-
			Electrovanne 1 de distribution variable -N205-
			Electrovanne 2 de distribution variable -N208-
			Vanne de recyclage d'air pour turbocompresseur -N249-
			Vanne de régulation de pression de carburant -N276-
			Vanne de dosage du carburant -N290-
			Vanne de volet de tubulure d'admission -N316-
			Electrovanne 1 de distribution variable, échappement -N318-
			Electrovanne 2 de distribution variable, échappement -N319-
			Vanne de coupure du liquide de refroidissement du Climatronic -N422-
			Vanne de régulation de pression d'huile -N428-
Pompe de diagnostic pour système d'alimentation -V144-			
Pompe de refroidissement de l'air de suralimentation -V188-			
8	Fusible 8 sur le porte-fusibles B -SB8-	10 A	Pompe de radiateur du recyclage des gaz d'échappement -V400-
9	Fusible 9 sur le porte-fusibles B -SB9-	20 A	Relais de pompe à carburant supplémentaire -J832-
			Chauffage de la sonde lambda 1, en aval du catalyseur -Z29-
10	Fusible 10 sur le porte-fusibles B -SB10-	15 A	Chauffage de la sonde lambda 2, en aval du catalyseur -Z30-
			Chauffage pour sonde lambda -Z19-
11	Fusible 11 sur le porte-fusibles B -SB11-	5 A	Chauffage de la sonde lambda 2 -Z28-
			Chauffage de la sonde lambda 1, en aval du catalyseur -Z29-
12	Fusible 12 sur le porte-fusibles B -SB12-	5 A	Calculateur de ventilateur de radiateur -J293-
			Calculateur 2 pour ventilateur de radiateur -J671-
12	Fusible 12 sur le porte-fusibles B -SB12-	5 A	Débitmètre d'air massique -G70-
			Calculateur de boîte automatique -J217-
			Mécatronique de boîte d'embrayage double -J743-

GÉNÉRALITÉS

MÉCANIQUE

ÉQUIPEMENT ÉLECTRIQUE

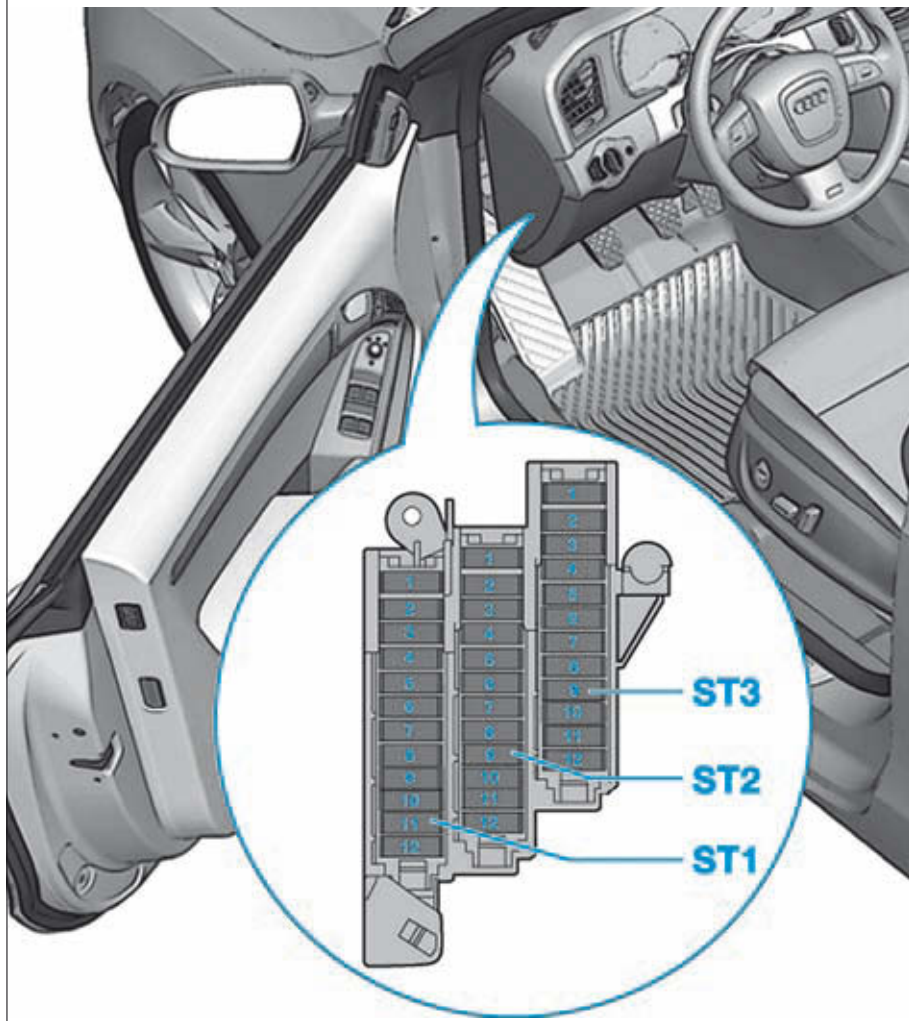
CARROSSERIE



## PORTE-FUSIBLES C -SC- JUSQU'AU MILLÉSIME 2009

Emplacement de montage de porte-fusibles C -SC- : en bout de planche de bord, côté conducteur.

### IMPLANTATION DU PORTE-FUSIBLES C -SC- JUSQU'AU MILLÉSIME 2009



**ST1** - Porte-fusibles 1  
**ST2** - Porte-fusibles 2  
**ST3** - Porte-fusibles 3

#### Fusibles dans le porte-fusibles ST1 sur porte-fusibles C -SC- (noir)

N°	Désignation dans les schémas électriques	Valeur nominale	Fonction/Composant
1	Fusible 1 sur le porte-fusibles C -SC1-	5 A	Calculateur de direction active -J792- Contacteur de pédale d'embrayage -F36-
2	Fusible 2 sur le porte-fusibles C -SC2-	5 A	Contacteur de pédale d'embrayage pour démarrage du moteur -F194- Transmetteur de position de l'embrayage -G476-
3	Fusible 3 sur le porte-fusibles C -SC3-	5 A	Unité de commande d'ouverture de porte de garage -E284- Calculateur d'ouverture de porte de garage -J530-
4	Fusible 4 sur le porte-fusibles C -SC4-	10 A	Calculateur d'assistant de maintien de la voie -J759-
5	Fusible 5 sur le porte-fusibles C -SC5-	5 A	Capteur de qualité d'air -G238-
6	Fusible 6 sur le porte-fusibles C -SC6-	5 A	Molette de réglage du site des projecteurs -E102- Calculateur du réglage du site des projecteurs -J431- Module de puissance de projecteur droit -J668- Calculateur de feux directionnels et de réglage du site des projecteurs -J745- Servomoteur gauche de réglage du site des projecteurs -V48- Servomoteur droit de réglage du site des projecteurs -V49-
7	Fusible 7 sur le porte-fusibles C -SC7-	5 A	Module de puissance de projecteur gauche -J667-
8	Fusible 8 sur le porte-fusibles C -SC8-	5 A	Calculateur du réseau de bord -J519-
9	Fusible 9 sur le porte-fusibles C -SC9-	5 A	Rétroviseur intérieur jour-nuit automatique -Y7-
10	Fusible 10 sur le porte-fusibles C -SC10-	5 A	Calculateur de capteurs de levier sélecteur -J587- Electro-aimant pour blocage de levier sélecteur -N110-
11	Fusible 11 sur le porte-fusibles C -SC11-	5 A	Résistance chauffante pour gicleur de lave-glace G -Z20- Résistance chauffante pour gicleur de lave-glace D -Z21-
12	Fusible 12 sur le porte-fusibles C -SC12-	5 A	Transmetteur de pression/de température de fluide frigorigène -G395-

GÉNÉRALITÉS

MÉCANIQUE

ÉQUIPEMENT ÉLECTRIQUE

CARROSSERIE

## Fusibles dans le porte-fusibles ST2 sur porte-fusibles C -SC- (marron)

N°	Désignation dans les schémas électriques	Valeur nominale	Fonction/Composant
1	Fusible 1 sur le porte-fusibles C -SC1-	5 A	Relais de pompe de circulation -J160-
2	Fusible 2 sur le porte-fusibles C -SC2-	5 A	Contacteur de pédale d'embrayage -F36-
			Contacteur de pédale d'embrayage pour démarrage du moteur -F194-
3	Fusible 3 sur le porte-fusibles C -SC3-	20 A	Transmetteur de position de l'embrayage -G476-
			Pompe à carburant (pompe de préalimentation) -G6-
4	Fusible 4 sur le porte-fusibles C -SC4-	5 A	Calculateur de pompe à carburant -J538-
5	Fusible 5 sur le porte-fusibles C -SC5-	30 A	Relais de pompe de circulation -J160-
6	Fusible 6 sur le porte-fusibles C -SC6-	10 A	Calculateur du réseau de bord -J519-
7	Fusible 7 sur le porte-fusibles C -SC7-	25 A	Calculateur d'ABS -J104-
8	Fusible 8 sur le porte-fusibles C -SC8-	30 A	Relais d'avertisseur sonore -J413-
			Calculateur de pompe à carburant -J538-
9	Fusible 9 sur le porte-fusibles C -SC9-	30 A	Calculateur de porte, côté conducteur -J386-
10	Fusible 10 sur le porte-fusibles C -SC10-	25 A	Calculateur de porte arrière gauche -J388-
11	Fusible 11 sur le porte-fusibles C -SC11-	15 A	Calculateur de moteur d'essuie-glace -J400-
			Calculateur d'ABS -J104- 4
12	Fusible 12 sur le porte-fusibles C -SC12-	5 A	Calculateur de porte, côté conducteur -J386-
			Calculateur de porte arrière gauche -J388-
			Capteur de pluie et de lumière -G397-

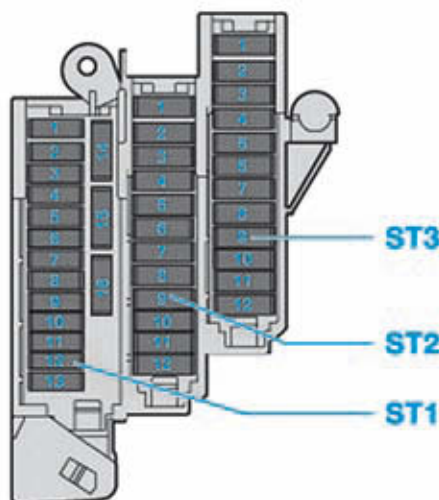
## Fusibles dans le porte-fusibles ST3 sur porte-fusibles C -SC- (rouge)

N°	Désignation dans les schémas électriques	Valeur nominale	Fonction/Composant
1	Fusible 1 sur le porte-fusibles C -SC1-		disponible
2	Fusible 2 sur le porte-fusibles C -SC2-		disponible
3	Fusible 3 sur le porte-fusibles C -SC3-	10 A	Commande de réglage de l'appui lombaire, siège du conducteur -E176-
			Commande de réglage de l'appui lombaire, siège du passager AV -E177-
4	Fusible 4 sur le porte-fusibles C -SC4-	35 A	Calculateur de direction active -J792-
5	Fusible 5 sur le porte-fusibles C -SC5-	5 A	Amplificateur d'antenne 3 -R112-
6	Fusible 6 sur le porte-fusibles C -SC6-	35 A	Calculateur du réseau de bord -J519-
7	Fusible 7 sur le porte-fusibles C -SC7-	20 A	Calculateur du réseau de bord -J519-
8	Fusible 8 sur le porte-fusibles C -SC8-	30 A	Calculateur du réseau de bord -J519-
9	Fusible 9 sur le porte-fusibles C -SC9-	20 A	Calculateur d'ouverture/fermeture de toit coulissant -J245-
			Calculateur de store de pavillon -J394-
10	Fusible 10 sur le porte-fusibles C -SC10-	30 A	Calculateur du réseau de bord -J519-
11	Fusible 11 sur le porte-fusibles C -SC11-	20 A	Calculateur de store de pavillon -J394-
12	Fusible 12 sur le porte-fusibles C -SC12-	5 A	Avertisseur d'alerte -H12-
			Capteur d'alarme antivol -G578-

## PORTE-FUSIBLES C -SC- À PARTIR DU MILLÉSIME 2010

Emplacement de montage du porte-fusibles C -SC- : en bout de planche de bord, côté conducteur.

## IMPLANTATION DU PORTE-FUSIBLES C -SC- À PARTIR DU MILLÉSIME 2010



ST1 - Porte-fusibles 1  
 ST2 - Porte-fusibles 2  
 ST3 - Porte-fusibles 3

Fusibles dans le porte-fusibles ST1 sur porte-fusibles C -SC- (noir)

N°	Désignation dans les schémas électriques	Valeur nominale	Fonction/Composant
1	Fusible 1 sur le porte-fusibles C -SC1-	5 A	Calculateur de direction active -J792-
2	Fusible 2 sur le porte-fusibles C -SC2-		disponible
3	Fusible 3 sur le porte-fusibles C -SC3-	5 A	Unité de commande d'ouverture de porte de garage -E284- Calculateur d'ouverture de porte de garage -J530-
4	Fusible 4 sur le porte-fusibles C -SC4-	10 A	Calculateur d'assistant de maintien de la voie -J759-
5	Fusible 5 sur le porte-fusibles C -SC5-	5 A	Capteur de qualité d'air -G238-
6	Fusible 6 sur le porte-fusibles C -SC6-	5 A	Molette de réglage du site des projecteurs -E102-
			Calculateur du réglage du site des projecteurs -J431-
			Module de puissance de projecteur droit -J668-
			Calculateur de feux directionnels et de réglage du site des projecteurs -J745-
			Servomoteur gauche de réglage du site des projecteurs -V48-
			Servomoteur droit de réglage du site des projecteurs -V49-
7	Fusible 7 sur le porte-fusibles C -SC7-	5 A	Module de puissance de projecteur gauche -J667-
8	Fusible 8 sur le porte-fusibles C -SC8-	5 A	Calculateur du réseau de bord -J519-
9	Fusible 9 sur le porte-fusibles C -SC9-	5 A	Calculateur de régulation de distance -J428-
10	Fusible 10 sur le porte-fusibles C -SC10-	5 A	Transmetteur de position de l'embrayage -G476-
			Calculateur de capteurs de levier sélecteur -J587-
			Electro-aimant pour blocage de levier sélecteur -N110-
11	Fusible 11 sur le porte-fusibles C -SC11-	5 A	Résistance chauffante pour gicleur de lave-glace G -Z20-
			Résistance chauffante pour gicleur de lave-glace D -Z21-
12	Fusible 12 sur le porte-fusibles C -SC12-	5 A	Transmetteur de pression/de température de fluide frigorigène -G395-
13	Fusible 13 sur le porte-fusibles C -SC13-	5 A	Connecteur, 18 raccords -T18a-
14	Fusible 14 sur le porte-fusibles C -SC14-	5 A	Touche de signal de détresse -E229-
			Calculateur de sac gonflable -J234-
			Calculateur pour détection d'occupation du siège -J706-
			Témoin de signal de détresse -K6-
15	Fusible 15 sur le porte-fusibles C -SC15-	25 A	Calculateur d'ABS -J104-
			Porte-fusibles 2 -ST2- sur porte-fusibles C -SC-
			Porte-fusibles 1 -ST1- sur porte-fusibles D -SD-
16	Fusible 16 sur le porte-fusibles C -SC16-	40 A	Porte-fusibles 4 -ST4- sur porte-fusibles F -SF-
			Relais de démarreur -J53-
			Relais 2 de démarreur -J695-
			Porte-fusibles 1 -ST1- avec fusible 3 sur le porte-fusibles B -SB3-
			Porte-fusibles 1 -ST1- avec fusible 12 sur le porte-fusibles B -SB12-

Fusibles dans le porte-fusibles ST2 sur porte-fusibles C -SC- (marron)

N°	Désignation dans les schémas électriques	Valeur nominale	Fonction/Composant
1	Fusible 1 sur le porte-fusibles C -SC1-	5 A	Rétroviseur intérieur jour-nuit automatique -Y7-
2	Fusible 2 sur le porte-fusibles C -SC2-	5 A	Transmetteur de position de l'embrayage -G476-
3	Fusible 3 sur le porte-fusibles C -SC3-	20 A (sans J538)	Pompe à carburant (pompe de préalimentation) -G6-
		25 A (avec J538)	Calculateur de pompe à carburant -J538-
4	Fusible 4 sur le porte-fusibles C -SC4-	10 A	Relais de pompe de circulation -J160-
			Pompe d'agent de réduction -V437-
5	Fusible 5 sur le porte-fusibles C -SC5-	15 A (sans ventilation du siège)	Calculateur du réseau de bord -J519-
		30 A (avec ventilation du siège)	
6	Fusible 6 sur le porte-fusibles C -SC6-	10 A	Calculateur d'ABS -J104-
7	Fusible 7 sur le porte-fusibles C -SC7-	25 A	Relais d'avertisseur sonore -J413-
8	Fusible 8 sur le porte-fusibles C -SC8-	30 A	Portes, gauche
9	Fusible 9 sur le porte-fusibles C -SC9-	30 A	Calculateur de moteur d'essuie-glace -J400-
10	Fusible 10 sur le porte-fusibles C -SC10-	25 A	Calculateur d'ABS -J104-
11	Fusible 11 sur le porte-fusibles C -SC11-	15 A	Portes, gauche
12	Fusible 12 sur le porte-fusibles C -SC12-	5 A	Capteur de pluie et de lumière -G397-



## Fusibles dans le porte-fusibles ST3 porte-fusibles C -SC- (rouge)

N°	Désignation dans les schémas électriques	Valeur nominale	Fonction/Composant
1	Fusible 1 sur le porte-fusibles C -SC1-		disponible
2	Fusible 2 sur le porte-fusibles C -SC2-		disponible
3	Fusible 3 sur le porte-fusibles C -SC3-	10 A	Commande de réglage de l'appui lombaire, siège du conducteur -E176- Commande de réglage de l'appui lombaire, siège du passager AV -E177-
4	Fusible 4 sur le porte-fusibles C -SC4-	35 A	Calculateur de direction active -J792-
5	Fusible 5 sur le porte-fusibles C -SC5-		disponible
6	Fusible 6 sur le porte-fusibles C -SC6-	35 A	Calculateur du réseau de bord -J519-
7	Fusible 7 sur le porte-fusibles C -SC7-	20 A	Calculateur du réseau de bord -J519-
8	Fusible 8 sur le porte-fusibles C -SC8-	30 A	Calculateur du réseau de bord -J519-
9	Fusible 9 sur le porte-fusibles C -SC9-	20 A	Calculateur d'ouverture/fermeture de toit coulissant -J245-
10	Fusible 10 sur le porte-fusibles C -SC10-	30 A	Calculateur du réseau de bord -J519-
11	Fusible 11 sur le porte-fusibles C -SC11-	20 A	Calculateur de store de pavillon -J394-
12	Fusible 12 sur le porte-fusibles C -SC12-	5 A	Avertisseur d'alerte -H12-
			Capteur d'alarme antivol -G578-

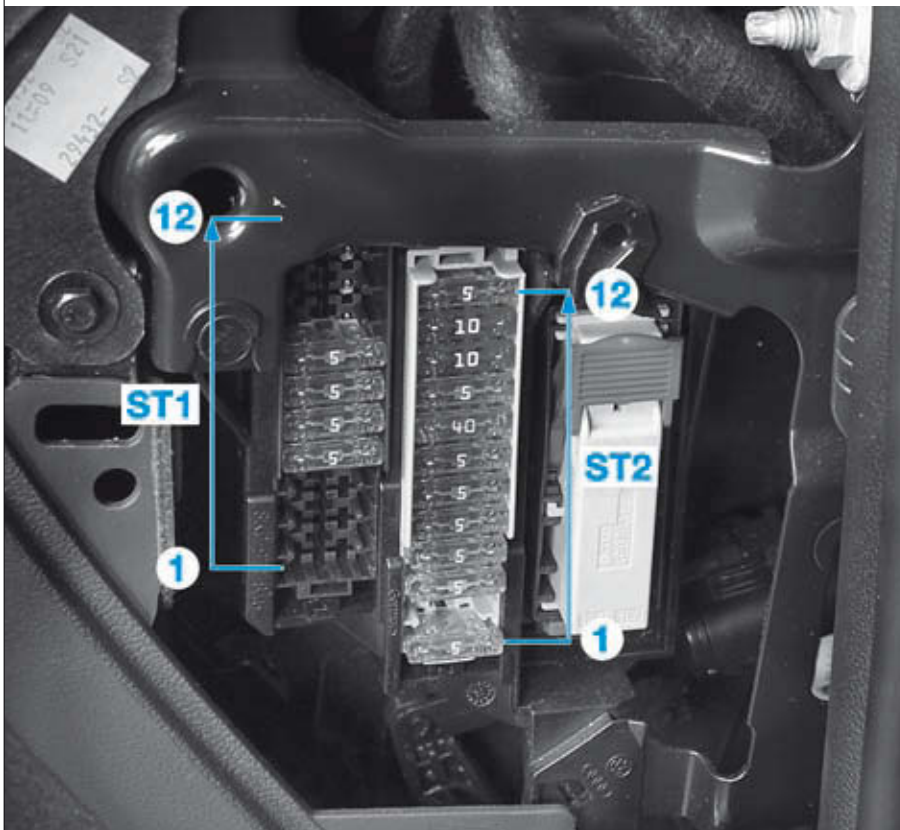
GÉNÉRALITÉS

MÉCANIQUE

## PORTE-FUSIBLES D -SD-

Emplacement de montage du porte-fusibles D -SD- : en bout de planche de bord, côté passager avant.

## IMPLANTATION DU PORTE-FUSIBLES D -SD-



ST1 - Porte-fusibles 1  
ST2 - Porte-fusibles 2

ÉQUIPEMENT ÉLECTRIQUE

CARROSSERIE

## Fusibles dans le porte-fusibles ST1 sur porte-fusibles D -SD- (noir)

N°	Désignation dans les schémas électriques	Valeur nominale	Fonction/Composant
1	Fusible 1 sur le porte-fusibles D -SD1-		disponible
2	Fusible 2 sur le porte-fusibles D -SD2-		disponible
3	Fusible 3 sur le porte-fusibles D -SD3-		disponible
4	Fusible 4 sur le porte-fusibles D -SD4-		disponible
5	Fusible 5 sur le porte-fusibles D -SD5-	5 A	Calculateur d'électronique de colonne de direction -J527-
6	Fusible 6 sur le porte-fusibles D -SD6-	5 A	Commande d'ASR/ESP -E256-
			Touche d'aide au stationnement -E266-
7	Fusible 7 sur le porte-fusibles D -SD7-	5 A	Connecteur, 16 raccords -T16-, fiche de diagnostic
8	Fusible 8 sur le porte-fusibles D -SD8-	5 A	Interface de diagnostic du bus de données -J533-
9	Fusible 9 sur le porte-fusibles D -SD9-	5 A	Relais de forte puissance calorifique -J360-
10	Fusible 10 sur le porte-fusibles D -SD10-		disponible
11	Fusible 11 sur le porte-fusibles D -SD11-		disponible
12	Fusible 12 sur le porte-fusibles D -SD12-		disponible

## Fusibles dans le porte-fusibles ST2 sur porte-fusibles D -SD- (marron)

N°	Désignation dans les schémas électriques	Valeur nominale	Fonction/Composant
1	Fusible 1 sur le porte-fusibles D -SD1-	5 A	Changeur de CD -R41-
			Changeur de DVD -R161-
			Raccord pour sources audio externes -R199-
2	Fusible 2 sur le porte-fusibles D -SD2-	5 A	Module de commande pour système Charisma -E592-
3	Fusible 3 sur le porte-fusibles D -SD3-	5 A 1)	Unité d'affichage pour calculateur d'unité d'affichage et de commande pour informations, AV -J685-
		5 A 2)	
		20 A 3)	Autoradio -R-
		20 A 4)	
4	Fusible 4 sur le porte-fusibles D -SD4-	5 A	Calculateur dans le porte-instruments -J285-
5	Fusible 5 sur le porte-fusibles D -SD5-	5 A	Interface de diagnostic du bus de données -J533-
6	Fusible 6 sur le porte-fusibles D -SD6-	5 A	Commande d'accès et d'autorisation de démarrage -E415-
7	Fusible 7 sur le porte-fusibles D -SD7-	5 A	Commande d'éclairage -E1-
8	Fusible 8 sur le porte-fusibles D -SD8-	40 A	Calculateur de soufflante d'air frais -J126-
9	Fusible 9 sur le porte-fusibles D -SD9-	5 A	Calculateur de verrouillage électronique de colonne de direction -J764-
10	Fusible 10 sur le porte-fusibles D -SD10-	10 A	Calculateur du Climatronic -J255-
11	Fusible 11 sur le porte-fusibles D -SD11-	10 A	Connecteur, 16 raccords -T16-, fiche de diagnostic
12	Fusible 12 sur le porte-fusibles D -SD12-	5 A	Calculateur d'électronique de colonne de direction -J527-

1) uniquement sur les véhicules avec autoradio (CAN) et amplificateur externe

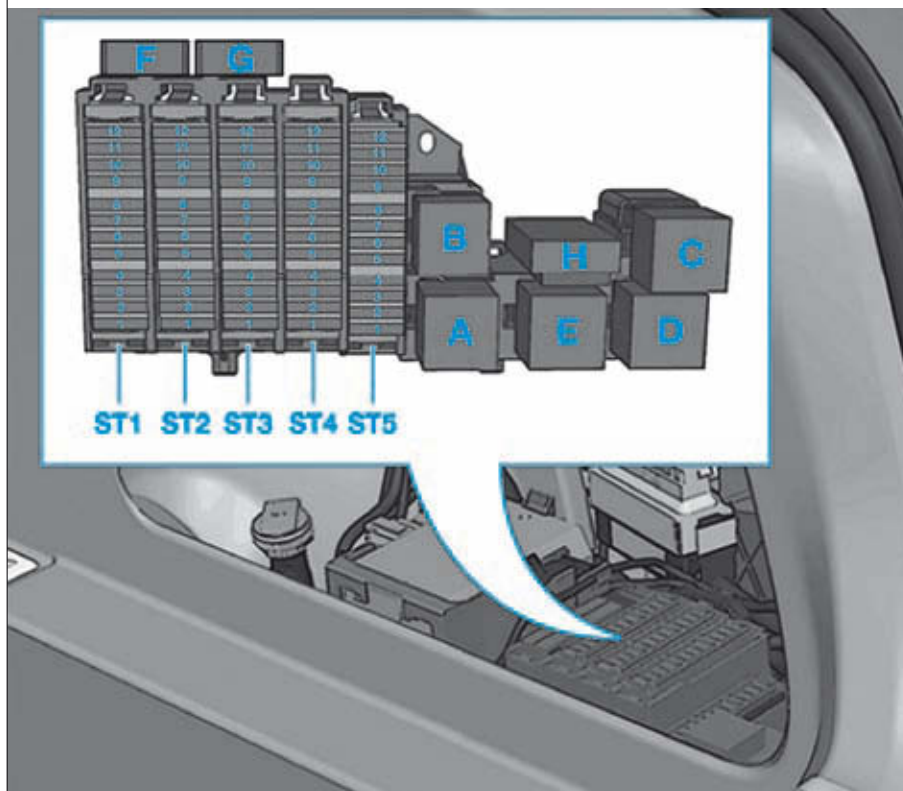
2) Uniquement pour véhicules avec MMI (MOST)

3) Uniquement pour autoradio Chorus et système acoustique Basic (à partir de novembre 2009)

4) Uniquement pour véhicules avec autoradio Chorus/Concert/Symphony et système acoustique Basic (à partir de mai 2010)

**PORTE-RELAIS, PORTE-FUSIBLES F -SF- JUSQU'AU MILLÉSIME 2009**

Emplacement de montage du porte-relais, porte-fusibles F -SF- : dans le coffre à bagages, derrière le revêtement latéral droit.

**IMPLANTATION DU PORTE-RELAIS, PORTE-FUSIBLES F -SF-**

Emplacement des relais pour 4 portes (berline) :

- A** - disponible
- B** - Relais de coupure d'émetteur radio/relais d'émetteur radio -J84- (uniquement pour véhicules spéciaux)
- C** - Relais de dégivrage de la glace AR -J9-
- D** - disponible
- E** - Relais de prises de courant -J807-

Emplacement des relais pour 5 portes (Avant) :

- A** - Relais de dégivrage de la glace AR -J9-
- B** - Relais de coupure d'émetteur radio/relais d'émetteur radio -J84- (uniquement pour véhicules spéciaux)

Emplacement des fusibles :

- ST1** - Porte-fusibles 1
- ST2** - Porte-fusibles 2
- ST3** - Porte-fusibles 3
- ST4** - Porte-fusibles 4
- ST5** - Porte-fusibles 5
- H** - Fusible de dégivrage de glace AR -S41-

GÉNÉRALITÉS

MÉCANIQUE

**Fusibles dans le porte-fusibles ST1 sur porte-fusibles F -SF- (noir)**

N°	Désignation dans les schémas électriques	Valeur nominale	Fonction/Composant
1	Fusible 1 sur le porte-fusibles F -SF1-	30 A	Calculateur 2 de capot de coffre/de hayon -J756-
2	Fusible 2 sur le porte-fusibles F -SF2-		disponible
3	Fusible 3 sur le porte-fusibles F -SF3-	30 A	Calculateur de capot de coffre/de hayon -J605-
4	Fusible 4 sur le porte-fusibles F -SF4-	5 A	Connecteur, 2 raccords, bleue mauve -T2da-
			Connecteur, 2 raccords, bleue mauve -T2db-
5	Fusible 5 sur le porte-fusibles F -SF5-		disponible
6	Fusible 6 sur le porte-fusibles F -SF6-		disponible
7	Fusible 7 sur le porte-fusibles F -SF7-		disponible
8	Fusible 8 sur le porte-fusibles F -SF8-		disponible
9	Fusible 9 sur le porte-fusibles F -SF9-		disponible
10	Fusible 10 sur le porte-fusibles F -SF10-		disponible
11	Fusible 11 sur le porte-fusibles F -SF11-		disponible
12	Fusible 12 sur le porte-fusibles F -SF12-		disponible

**Fusibles dans le porte-fusibles ST2 sur porte-fusibles F -SF- (noir)**

N°	Désignation dans les schémas électriques	Valeur nominale	Fonction/Composant
1	Fusible 1 sur le porte-fusibles F -SF1-	5 A	Calculateur du système de contrôle de la pression des pneus -J502-
2	Fusible 2 sur le porte-fusibles F -SF2-	15 A	Calculateur d'identification de remorque -J345-
3	Fusible 3 sur le porte-fusibles F -SF3-	20 A	Calculateur d'identification de remorque -J345-
4	Fusible 4 sur le porte-fusibles F -SF4-	20 A	Calculateur d'identification de remorque -J345-
5	Fusible 5 sur le porte-fusibles F -SF5-	5 A	Touche de frein de stationnement électromécanique -E538-
6	Fusible 6 sur le porte-fusibles F -SF6-	15 A	Calculateur pour EGD (amortissement à régulation électronique) -J250-
7	Fusible 7 sur le porte-fusibles F -SF7-	30 A	Calculateur de freins de parking et à main él. -J540-
8	Fusible 8 sur le porte-fusibles F -SF8-	30 A	Calculateur central de système confort -J393-
9	Fusible 9 sur le porte-fusibles F -SF9-	35 A	Calculateur de la transmission intégrale -J492-
10	Fusible 10 sur le porte-fusibles F -SF10-	30 A	Calculateur central de système confort -J393-
11	Fusible 11 sur le porte-fusibles F -SF11-	20 A	Calculateur central de système confort -J393-
12	Fusible 12 sur le porte-fusibles F -SF12-	5 A	Calculateur d'interface pour système de localisation du véhicule -J843-

ÉQUIPEMENT ÉLECTRIQUE

CARROSSERIE



Fusibles dans le porte-fusibles ST3 sur porte-fusibles F -SF- (marron)

N°	Désignation dans les schémas électriques	Valeur nominale	Fonction/Composant
1	Fusible 1 sur le porte-fusibles F -SF1-	15 A 1)	Convertisseur continu-alternatif avec prise de courant (12 V - 230 V) -U13-
		30 A 2)	
2	Fusible 2 sur le porte-fusibles F -SF2-	15 A	Calculateur de ventilation du siège AV D -J799-
3	Fusible 3 sur le porte-fusibles F -SF3-	7,5 A	Calculateur de système de navigation avec lecteur de CD -J401-
			Autoradio -R-
			Emetteur/récepteur de radiotéléphone -R36-
			Syntoniseur TV -R78-
			Amplificateur pour téléphone portable -R86-
			Support de téléphone -R126-
			Autoradio à réception par satellite -R146-
			Autoradio à réception numérique -R147-
4	Fusible 4 sur le porte-fusibles F -SF4-	30 A	Calculateur du processeur d'ambiance sonore DSP -J525-
5	Fusible 5 sur le porte-fusibles F -SF5-	5 A	Calculateur d'unité d'affichage et de commande avant du système d'information -J523-
6	Fusible 6 sur le porte-fusibles F -SF6-	30 A	Calculateur de chauffage d'appoint -J364-
7	Fusible 7 sur le porte-fusibles F -SF7-	30 A	Calculateur de freins de parking et à main él. -J540-
8	Fusible 8 sur le porte-fusibles F -SF8-	30 A	Commande avec régulation, chauffage du siège AR G -E128-
			Commande avec régulation, chauffage du siège AR D -E129-
9	Fusible 9 sur le porte-fusibles F -SF9-	30 A	Calculateur de porte, côté passager AV -J387-
			Calculateur de porte arrière droite -J389-
10	Fusible 10 sur le porte-fusibles F -SF10-	5 A	Récepteur radio pour chauffage stationnaire -R64-
11	Fusible 11 sur le porte-fusibles F -SF11-	15 A	Calculateur de porte, côté passager AV -J387-
			Calculateur de porte arrière droite -J389-
12	Fusible 12 sur le porte-fusibles F -SF12-	5 A	Calculateur de système de rétrocaméra -J772-

- 1) Supprimé, modification progressive
- 2) Modification progressive

Fusibles dans le porte-fusibles ST4 sur porte-fusibles F -SF- (rouge)

N°	Désignation dans les schémas électriques	Valeur nominale	Fonction/Composant
1	Fusible 1 sur le porte-fusibles F -SF1-	15 A	Prise de courant 12 V -2- -U18-
2	Fusible 2 sur le porte-fusibles F -SF2-	15 A	Prise de courant 12 V -U5-
3	Fusible 3 sur le porte-fusibles F -SF3-	15 A	Prise de courant 12 V -3- -U19-
4	Fusible 4 sur le porte-fusibles F -SF4-	15 A	Allume-cigare -U1-
5	Fusible 5 sur le porte-fusibles F -SF5-	5 A	Calculateur du système d'aide au stationnement automatique -J791-
6	Fusible 6 sur le porte-fusibles F -SF6-	5 A	Connecteur, 18 raccords, noire -T18a-
7	Fusible 7 sur le porte-fusibles F -SF7-	5 A	Calculateur de régulation de distance -J428-
8	Fusible 8 sur le porte-fusibles F -SF8-	15 A	Moteur d'essuie-glace AR -V12-
9	Fusible 9 sur le porte-fusibles F -SF9-	5 A	Touche de frein de stationnement électromécanique -E538-
10	Fusible 10 sur le porte-fusibles F -SF10-	5 A	Calculateur 2 d'assistant de changement de voie -J770-
11	Fusible 11 sur le porte-fusibles F -SF11-	5 A	Commande avec régulation, chauffage du siège AR G -E128-
12	Fusible 12 sur le porte-fusibles F -SF12-	5 A	Commande de signal de détresse -E3-
			Calculateur de sac gonflable -J234-
			Calculateur pour détection d'occupation du siège -J706-
			Témoin de sac gonflable inactivé, côté passager AV -K145-

## Fusibles dans le porte-fusibles ST5 sur porte-fusibles F -SF- (NOIR)

N°	Désignation dans les schémas électriques	Valeur nominale	Fonction/Composant
1	Fusible 1 sur le porte-fusibles F -SF1-		disponible
2	Fusible 2 sur le porte-fusibles F -SF2-		disponible
3	Fusible 3 sur le porte-fusibles F -SF3-	10 A 1)	Calculateur pour véhicule spécial -J608-
		15 A 2)	Calculateur pour véhicule spécial -J608-
		15 A 4)	Calculateur du système de signalisation -J616-
		15 A 5)	
		25 A 3)	
4	Fusible 4 sur le porte-fusibles F -SF4-	15 A 2)	Calculateur du système de signalisation -J616-
		15 A 3)	Émetteur-récepteur radio -R8-
		10 A 5)	
5	Fusible 5 sur le porte-fusibles F -SF5-	5 A 2)	Lecteur de cartes -D8-
		5 A 5)	Unité de commande pour signaux spéciaux -E507-
		15 A 3)	Calculateur du système de signalisation -J616-
6	Fusible 6 sur le porte-fusibles F -SF6-	10 A	Lecteur de cartes -D8-
			Unité de commande pour signaux spéciaux -E507-
			Taximètre -G41-
			Calculateur de télécommande, alarme de taxi -J601-
			Calculateur pour véhicule spécial -J608-
			Calculateur du système de signalisation -J616-
7	Fusible 7 sur le porte-fusibles F -SF7-	5 A 5)	Calculateur de télécommande, alarme de taxi -J601-
		20 A 2)	
		20 A 3)	
8	Fusible 8 sur le porte-fusibles F -SF8-	10 A	Calculateur de tachygraphe -J621-
			Calculateur de radiotransmission de données -J753-
			Enregistreur d'accident
9	Fusible 9 sur le porte-fusibles F -SF9-	10 A	Prise de courant 12 V -4- -U20-
10	Fusible 10 sur le porte-fusibles F -SF10-	10 A	Relais de coupure d'émetteur radio/relais d'émetteur radio -J84-
11	Fusible 11 sur le porte-fusibles F -SF11-	10 A	Relais de coupure d'émetteur radio/relais d'émetteur radio -J84-
12	Fusible 12 sur le porte-fusibles F -SF12-		

1) Uniquement pour véhicules avec équipement auto-école (F5F)

2) Uniquement pour véhicules d'intervention civils (F4J, F4Z)

3) Uniquement pour véhicules d'intervention (F4G, F4Q, F4X)

4) Uniquement pour véhicules avec prééquipement pour assistance de conduite (équipement d'invalides) (F6M)

5) Uniquement pour véhicules avec version voiture de location (F4E, F4F)

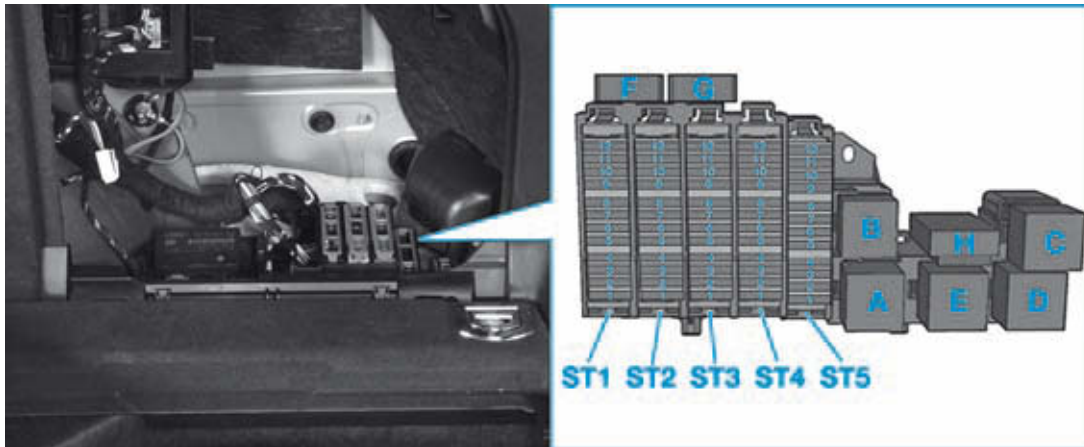
## Fusibles individuels sur porte-fusibles F -SF-

Rep.	Désignation dans les schémas électriques	Valeur nominale	Fonction/Composant
H	Fusible de dégivrage de glace AR -S41-	40 A	Relais de dégivrage de la glace AR -J9-

## PORTE-RELAIS, PORTE-FUSIBLES F -SF- À PARTIR DU MILLÉSIME 2010

Emplacement de montage du porte-relais, porte-fusibles F -SF- : dans le coffre à bagages, derrière le revêtement latéral droit.

## IMPLANTATION DU PORTE-RELAIS, PORTE-FUSIBLES F -SF-



Emplacement des relais pour 4 portes (berline) :

**A** - disponible

**B** - Relais de coupure d'émetteur radio/relais d'émetteur radio -J84- (uniquement pour véhicules spéciaux)

**C** - Relais de dégivrage de la glace AR -J9-

**D** - disponible

**E** - Relais de prises de courant -J807-

Emplacement des relais pour 5 portes (Avant) :

**A** - Relais de dégivrage de la glace AR -J9-

**B** - Relais de coupure d'émetteur radio/relais d'émetteur radio -J84- (uniquement pour véhicules spéciaux)

**C** - disponible

**D** - disponible

**E** - Relais de prises de courant -J807-

Emplacement des fusibles :

**ST1** - Porte-fusibles 1

**ST2** - Porte-fusibles 2

**ST3** - Porte-fusibles 3

**ST4** - Porte-fusibles 4

**ST5** - Porte-fusibles 5

**H** - Fusible de dégivrage de glace AR -S41-

**Fusibles dans le porte-fusibles ST1 sur porte-fusibles F -SF- (noir)**

N°	Désignation dans les schémas électriques	Valeur nominale	Fonction/Composant
1	Fusible 1 sur le porte-fusibles F -SF1-		disponible
2	Fusible 2 sur le porte-fusibles F -SF2-		disponible
3	Fusible 3 sur le porte-fusibles F -SF3-	15 A 1)	Calculateur du système de signalisation -J616-
		25 A 2)	
4	Fusible 4 sur le porte-fusibles F -SF4-	15 A	Calculateur du système de signalisation -J616-
5	Fusible 5 sur le porte-fusibles F -SF5-	5 A 1)	Unité de commande pour signaux spéciaux -E507-
		15 A 2)	Calculateur du système de signalisation -J616-
6	Fusible 6 sur le porte-fusibles F -SF6-	3 A	Unité de commande pour signaux spéciaux -E507-
			Calculateur du système de signalisation -J616-
			Calculateur de tachygraphe -J621-
			Connecteur, 3 raccords -T3d-
			Enregistreur d'accident
7	Fusible 7 sur le porte-fusibles F -SF7-	20 A	Calculateur pour véhicule spécial -J608-
8	Fusible 8 sur le porte-fusibles F -SF8-	10 A	Enregistreur d'accident
9	Fusible 9 sur le porte-fusibles F -SF9-	10 A	Prise de courant 12 V -4- -U20-
10	Fusible 10 sur le porte-fusibles F -SF10-	10 A	Relais de coupure d'émetteur radio/relais d'émetteur radio -J84-
11	Fusible 11 sur le porte-fusibles F -SF11-	10 A	Relais de coupure d'émetteur radio/relais d'émetteur radio -J84-
12	Fusible 12 sur le porte-fusibles F -SF12-		disponible

- 1) Uniquement pour véhicules d'intervention civils : version véhicules de médecins d'urgence (F4Z)  
 2) Uniquement pour véhicules d'intervention : véhicules de médecins d'urgence (F4X) ou véhicule PC des pompiers (F4Q)

**Fusibles dans le porte-fusibles ST2 sur porte-fusibles F -SF- (noir)**

N°	Désignation dans les schémas électriques	Valeur nominale	Fonction/Composant
1	Fusible 1 sur le porte-fusibles F -SF1-	30 A	Calculateur 2 de capot de coffre/de hayon -J756-
2	Fusible 2 sur le porte-fusibles F -SF2-	15 A	Calculateur d'identification de remorque -J345-
3	Fusible 3 sur le porte-fusibles F -SF3-	20 A	Calculateur d'identification de remorque -J345-
4	Fusible 4 sur le porte-fusibles F -SF4-	20 A	Calculateur d'identification de remorque -J345-
5	Fusible 5 sur le porte-fusibles F -SF5-	5 A	Touche AUTO HOLD -E540-
6	Fusible 6 sur le porte-fusibles F -SF6-	15 A	Calculateur pour EGD (amortissement à régulation électronique) -J250-
7	Fusible 7 sur le porte-fusibles F -SF7-	30 A	Calculateur de freins de parking et à main él. -J540-
8	Fusible 8 sur le porte-fusibles F -SF8-	30 A	Calculateur central de système confort -J393-
9	Fusible 9 sur le porte-fusibles F -SF9-	35 A	Calculateur de la transmission intégrale -J492-
10	Fusible 10 sur le porte-fusibles F -SF10-	30 A	Calculateur central de système confort -J393-
11	Fusible 11 sur le porte-fusibles F -SF11-	20 A	Calculateur central de système confort -J393-
12	Fusible 12 sur le porte-fusibles F -SF12-	5 A	Calculateur d'interface pour système de localisation du véhicule -J843-

**Fusibles dans le porte-fusibles ST3 sur porte-fusibles F -SF- (marron)**

N°	Désignation dans les schémas électriques	Valeur nominale	Fonction/Composant
1	Fusible 1 sur le porte-fusibles F -SF1-	30 A	Calculateur de capot de coffre/de hayon -J605-
2	Fusible 2 sur le porte-fusibles F -SF2-	15 A	Calculateur de ventilation du siège AV D -J799-
3	Fusible 3 sur le porte-fusibles F -SF3-	40 A	Autoradio -R-
			Émetteur/récepteur de radiotéléphone -R36-
			Syntoniseur TV -R78-
			Amplificateur pour téléphone portable -R86-
			Support de téléphone -R126-
			Connecteur, 18 raccords, noire -T18a-
4	Fusible 4 sur le porte-fusibles F -SF4-	40 A	Stabilisateur de tension -J532-
5	Fusible 5 sur le porte-fusibles F -SF5-	30 A	Convertisseur continu-alternatif avec prise de courant (12 V - 230 V) -U13-
6	Fusible 6 sur le porte-fusibles F -SF6-	30 A	Calculateur de chauffage d'appoint -J364-
7	Fusible 7 sur le porte-fusibles F -SF7-	30 A	Calculateur de freins de parking et à main él. -J540-
8	Fusible 8 sur le porte-fusibles F -SF8-	30 A	Commande avec régulation, chauffage du siège AR G -E128-
			Commande avec régulation, chauffage du siège AR D -E129-
9	Fusible 9 sur le porte-fusibles F -SF9-	30 A	Portes, droite
10	Fusible 10 sur le porte-fusibles F -SF10-	5 A	Récepteur radio pour chauffage stationnaire -R64-
11	Fusible 11 sur le porte-fusibles F -SF11-	15 A	Portes, droite
12	Fusible 12 sur le porte-fusibles F -SF12-	30 A	Calculateur de système de dosage d'agent de réduction -J880-



## Fusibles dans le porte-fusibles ST4 sur porte-fusibles F -SF- (rouge)

N°	Désignation dans les schémas électriques	Valeur nominale	Fonction/Composant
1	Fusible 1 sur le porte-fusibles F -SF1-	15 A	Prise de courant 12 V -2- -U18-
2	Fusible 2 sur le porte-fusibles F -SF2-	15 A	Prise de courant 12 V -U5-
			Convertisseur continu-alternatif avec prise de courant (12 V - 230 V) -U13-
3	Fusible 3 sur le porte-fusibles F -SF3-	15 A	Prise de courant 12 V -3- -U19-
4	Fusible 4 sur le porte-fusibles F -SF4-	15 A	Allume-cigare -U1-
5	Fusible 5 sur le porte-fusibles F -SF5-		disponible
6	Fusible 6 sur le porte-fusibles F -SF6-	5 A	Connecteur, 2 raccords, dans le dossier de siège du conducteur -T2dy-
			Connecteur, 2 raccords, dans le dossier de siège du passager avant -T2dz-
7	Fusible 7 sur le porte-fusibles F -SF7-	7,5 A	Calculateur du système d'aide au stationnement automatique -J791-
8	Fusible 8 sur le porte-fusibles F -SF8-	15 A	Moteur d'essuie-glace AR -V12-
9	Fusible 9 sur le porte-fusibles F -SF9-	5 A	Touche de frein de stationnement électromécanique -E538-
10	Fusible 10 sur le porte-fusibles F -SF10-	5 A	Calculateur 2 d'assistant de changement de voie -J770-
11	Fusible 11 sur le porte-fusibles F -SF11-	5 A	Commande avec régulation, chauffage du siège AR G -E128-
12	Fusible 12 sur le porte-fusibles F -SF12-	5 A	Calculateur pour EGD (amortissement à régulation électronique) -J250-
			Calculateur d'identification de remorque -J345-
			Calculateur de la transmission intégrale -J492-
			Stabilisateur de tension -J532-
			Calculateur de freins de parking et à main él. -J540-

## Fusibles dans le porte-fusibles ST5 sur porte-fusibles F -SF- (noir)

N°	Désignation dans les schémas électriques	Valeur nominale	Fonction/Composant
1	Fusible 1 sur le porte-fusibles F -SF1-		disponible
2	Fusible 2 sur le porte-fusibles F -SF2-		disponible
3	Fusible 3 sur le porte-fusibles F -SF3-	20 A 1)	Calculateur du processeur d'ambiance sonore DSP -J525-
		30 A	Autoradio -R-
4	Fusible 4 sur le porte-fusibles F -SF4-	7,5 A	Calculateur d'électronique d'information 1 -J794-
5	Fusible 5 sur le porte-fusibles F -SF5-	5 A 3)	Calculateur de système de navigation avec lecteur de CD -J401-
		7,5 A 2)	Autoradio -R-
			Emetteur/récepteur de radiotéléphone -R36-
			Sintoniseur TV -R78-
			Amplificateur pour téléphone portable -R86-
			Support de téléphone -R126-
	Connecteur, 18 raccords, noire -T18a-		
6	Fusible 6 sur le porte-fusibles F -SF6-	5 A	Calculateur de système de rétrocaméra -J772-
7	Fusible 7 sur le porte-fusibles F -SF7-	5 A	Amplificateur pour téléphone portable -R86-
8	Fusible 8 sur le porte-fusibles F -SF8-		disponible
9	Fusible 9 sur le porte-fusibles F -SF9-		disponible
10	Fusible 10 sur le porte-fusibles F -SF10-		disponible
11	Fusible 11 sur le porte-fusibles F -SF11-		disponible
12	Fusible 12 sur le porte-fusibles F -SF12-		disponible

1) Uniquement pour véhicules avec autoradio (CAN) et système acoustique Basic (jusqu'à novembre 2009)

2) Valable jusqu'à avril 2010

3) Valable à partir de mai 2010

## Fusibles individuels sur porte-fusibles F -SF-

Rep.	Désignation dans les schémas électriques	Valeur nominale	Fonction/Composant
H	Fusible de dégivrage de glace AR -S41-	40 A	Relais de dégivrage de la glace AR -J9-

GÉNÉRALITÉS

MÉCANIQUE

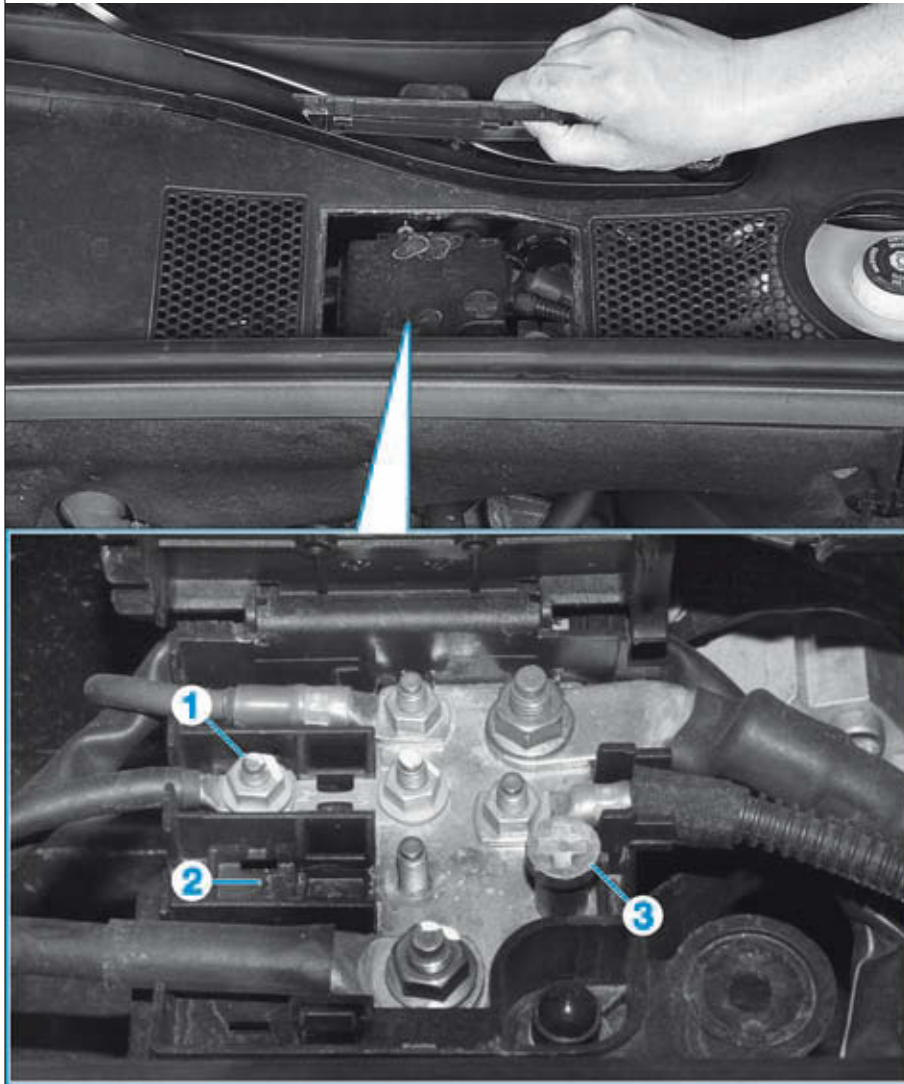
ÉQUIPEMENT ÉLECTRIQUE

CARROSSERIE

## CONNEXION DE DÉRIVATION 2 POUR BORNE 30 -TV22- AVEC PRISE DE COURANT POUR AUXILIAIRE DE DÉMARRAGE -U6-

Emplacement de montage : dans le caisson d'eau, au centre.

### IMPLANTATION DE LA CONNEXION DE DÉRIVATION -TV22- AVEC PRISE DE COURANT POUR AUXILIAIRE DE DÉMARRAGE -U6-



- 1 - Fusible 1 (30) -S204-
- 2 - Fusible 2 (30) -S205-
- 3 - Prise de courant pour auxiliaire de démarrage -U6-

GÉNÉRALITÉS

MÉCANIQUE

ÉQUIPEMENT ÉLECTRIQUE

CARROSSERIE

### Fusibles sur connexion de dérivation 2 pour borne 30 -TV22- avec prise de courant pour auxiliaire de démarrage -U6-

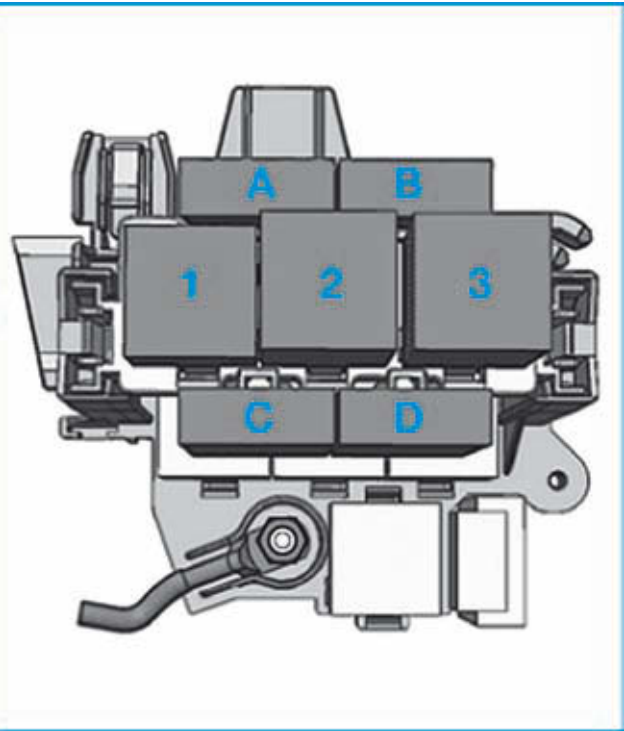
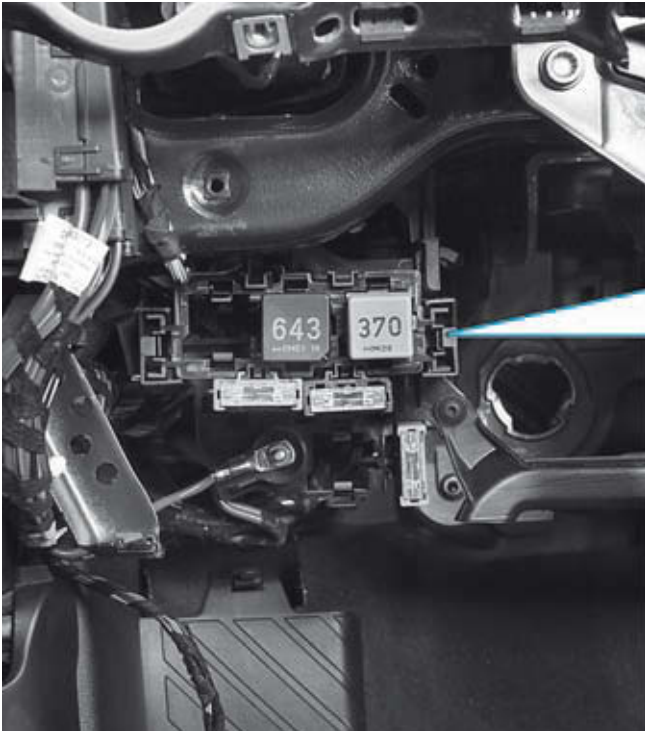
N°	Désignation dans les schémas électriques	Valeur nominale	Fonction/Composant
1	Fusible 1 (30) -S204-	40 A 2)	Commande du ventilateur 400 W 2)
		60 A 1)	Commande du ventilateur 600 W 1)
2	Fusible 2 (30) -S205-	40 A	Commande du ventilateur 400 W

1) Pour véhicules avec commande de la vitesse du ventilateur de 1000 W, on utilise S204 (600 W) et S205 (400 W).

2) Pour véhicules avec commande de la vitesse du ventilateur de 800 W, on utilise S204 (400 W) et S205 (400 W).

**3 RACCORDS, PORTE-RELAIS ET PORTE-FUSIBLES**

Emplacement de montage de l'ensemble 3 raccords, porte-relais et porte-fusibles : sous le tableau de bord, côté conducteur sur le porte-relais et porte-fusibles avec calculateur du réseau de bord -J519-.

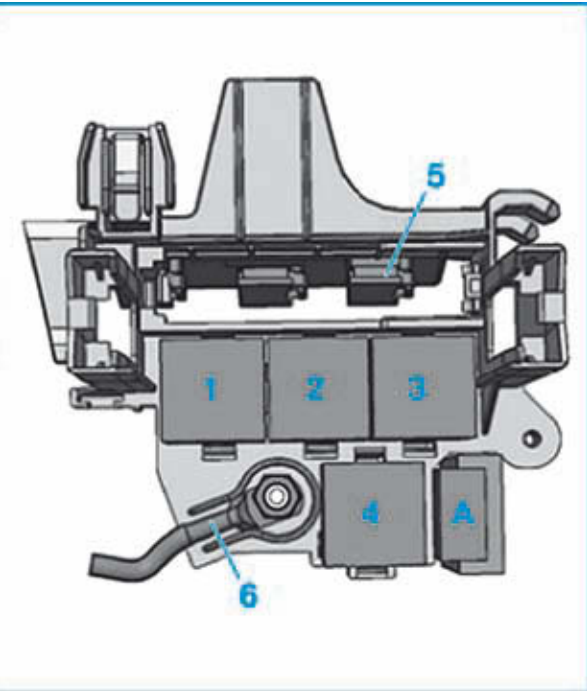
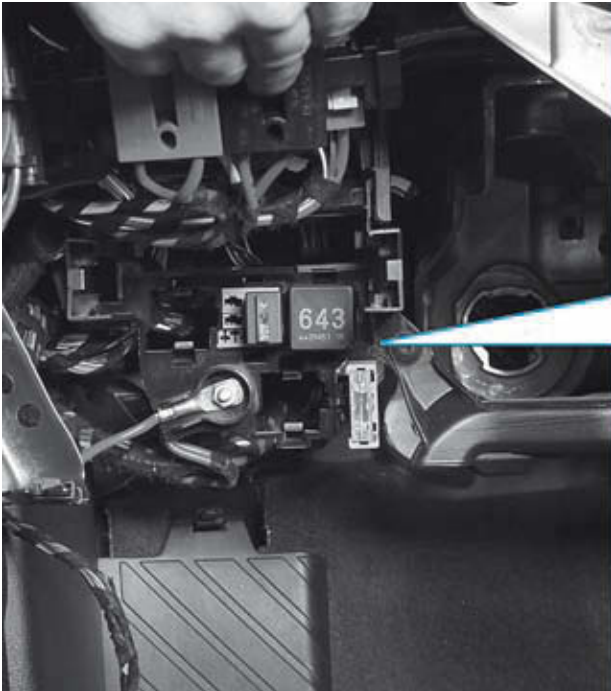
**IMPLANTATION DE LA PLATINE 3 RACCORDS, PORTE-RELAIS ET PORTE-FUSIBLES**

- A - disponible
- B - disponible
- C - Fusible pour chauffage d'appoint -S126-, 40 A
- D - Fusible 2 de chauffage d'appoint -S328-, 60 A

- 1 - disponible
- 2 - Relais de faible puissance calorifique -J359-
- 3 - Relais de forte puissance calorifique -J360-

**PORTE-RELAIS, PORTE-FUSIBLES AVEC CALCULATEUR DU RÉSEAU DE BORD -J519-**

Emplacement de montage du porte-relais, porte-fusibles avec calculateur du réseau de bord -J519- : sous le tableau de bord, côté conducteur.

**IMPLANTATION DU PORTE-RELAIS, PORTE-FUSIBLES AVEC CALCULATEUR DU RÉSEAU DE BORD -J519-**

- A - Fusible 1 pour calculateur ABS -S123-, 40 A
- 1 - disponible
- 2 - Relais d'avertisseur sonore -J413-
- 2 - Relais de rétroviseur intérieur jour-nuit automatique -J910-

- 3 - Relais d'alimentation en tension, borne 15 -J329-
- 4 - Calculateur de télécommande, alarme de taxi -J601-
- 4 - Calculateur pour véhicule spécial -J608-

GÉNÉRALITÉS

MÉCANIQUE

ÉQUIPEMENT ÉLECTRIQUE

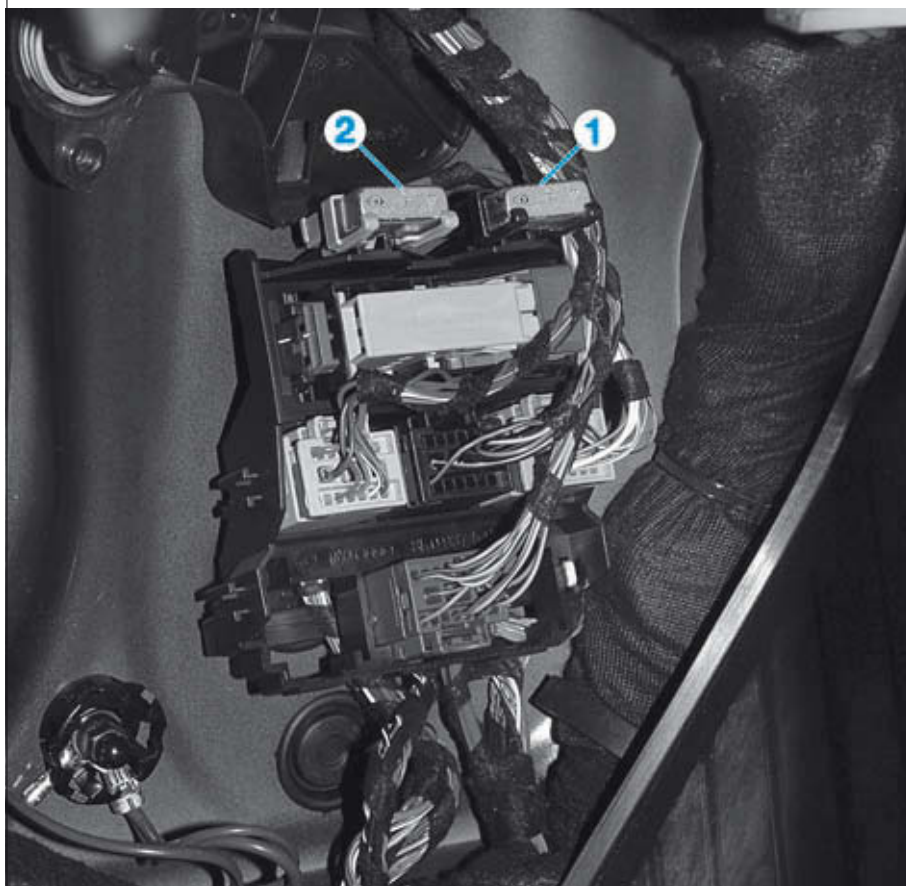
CARROSSERIE



## 6 RACCORDS, STATION DE COUPLAGE

Emplacement de montage : sur le montant A côté conducteur, dans la zone du plancher, derrière le revêtement latéral.

### IMPLANTATION DE LA PLATINE 6 RACCORDS STATION DE COUPLAGE, MONTANT A, CÔTÉ CONDUCTEUR



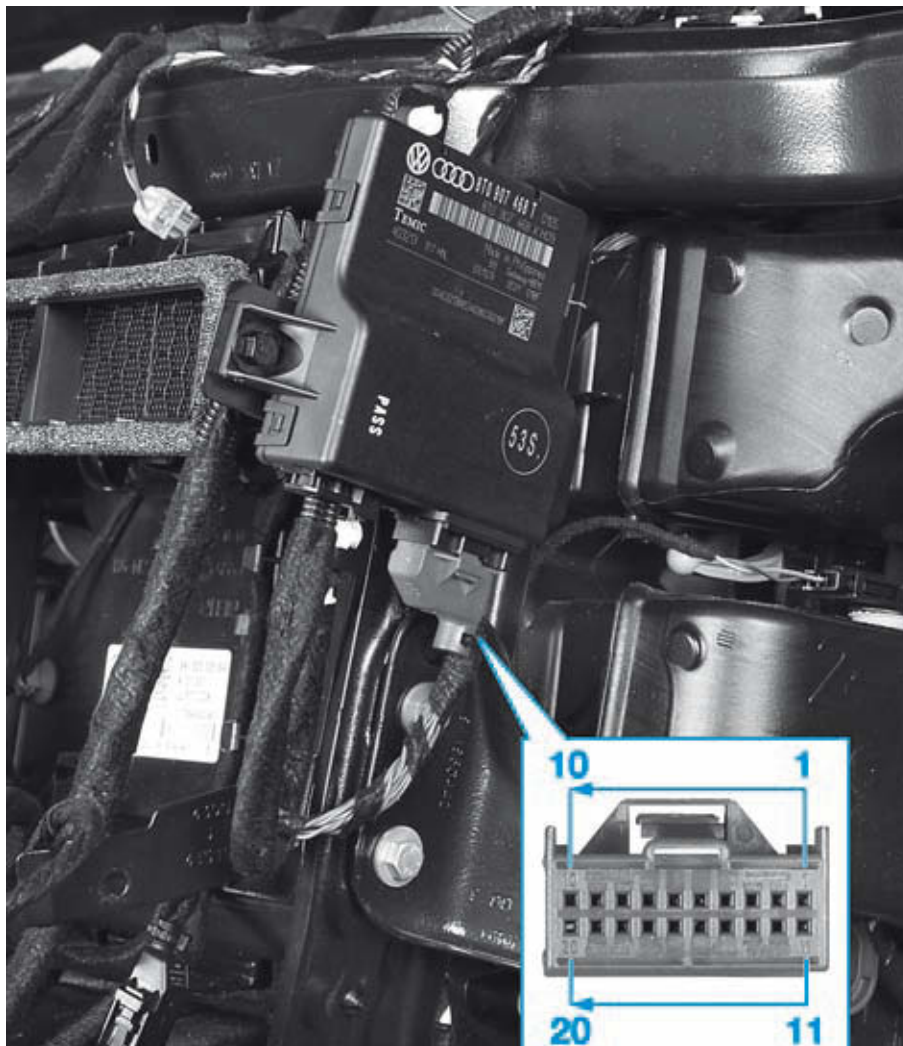
- 1 - Thermofusible 1 pour réglage du siège du passager avant -S46-, 15 A
- 2 - Thermofusible 1 pour réglage du siège du conducteur -S44-, 15 A



Affectation des voies de l'interface de diagnostic (J533)

Voies	Affectations
1	Alimentation permanente
2	LIN 1 venant de l'alternateur -C- et du calculateur de surveillance de la batterie J367
3 et 4	Blindage
5	Ligne Low du bus CAN confort
6	Ligne Low du bus CAN propulsion
7	Ligne Low du bus CAN étendu
8	Ligne Low du bus CAN combiné/châssis
9	Ligne Low du bus CAN diagnostic à la prise de diagnostic (T16)
10	Ligne Low du bus CAN infodivertissement (sans bus MOST)/Diagnostic en cas d'interruption du circuit à fibre optique (avec bus MOST)
11	Masse
12	LIN 2
13	Libre
14	Alimentation après contact
15	Ligne High du bus CAN confort
16	Ligne High du bus CAN propulsion
17	Ligne High du bus CAN étendu
18	Ligne High du bus CAN combiné/châssis
19	Ligne High du bus CAN diagnostic allant à la prise de diagnostic (T16)
20	Ligne High du bus CAN infodivertissement (sans bus MOST)/Blindage (avec bus MOST)

INTERFACE DE DIAGNOSTIC (J533) ET SON CONNECTEUR À 20 RACCORDS (T20D)



GÉNÉRALITÉS

MÉCANIQUE

ÉQUIPEMENT ÉLECTRIQUE

CARROSSERIE



**PRISE DIAGNOSTIC**

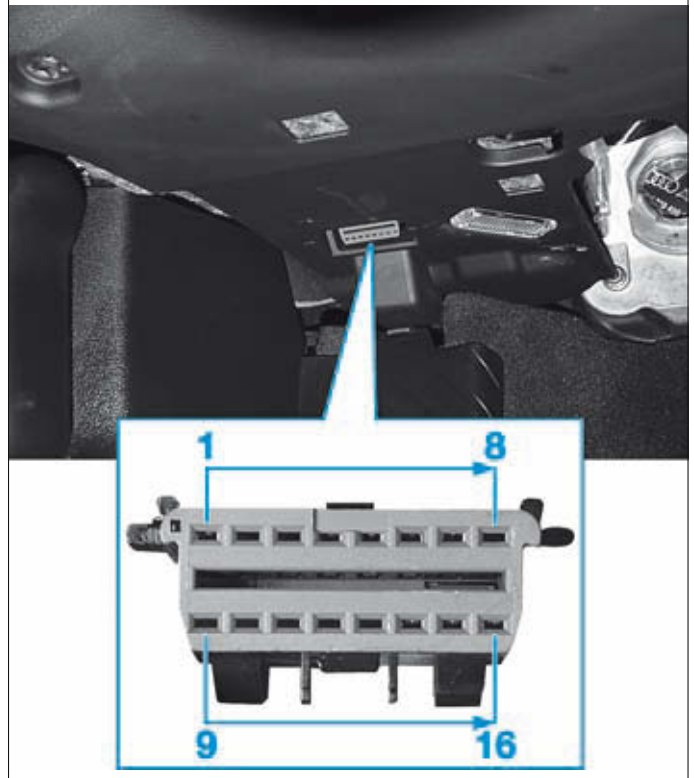
La prise diagnostic est implantée à gauche de la colonne de direction, sous la garniture inférieure de planche de bord.

Par le biais de la prise diagnostic, et avec un outil adapté, il est possible d'effectuer les opérations suivantes :

- Lecture et effacement des codes défauts.
- Lecture des paramètres.
- Test des actionneurs et des capteurs.
- Téléchargement et télécodage des calculateurs.

**Affectation des voies de la prise diagnostic**

Voies	Affectations
1	Alimentation après contact
2 et 3	Non utilisées
4 et 5	Masse
6	Ligne high du bus de données CAN diagnostic
7 à 13	Non utilisées
14	Ligne low du bus de données CAN diagnostic
15	Ligne de diagnostic du système d'airbags et prétensionneurs
16	Alimentation permanente

**IMPLANTATION ET BROCHAGE DE LA PRISE DIAGNOSTIC**

GÉNÉRALITÉS

MÉCANIQUE

ÉQUIPEMENT ÉLECTRIQUE

**Couples de serrage** (en daN.m et en degré)**ENTRAÎNEMENT DES ACCESSOIRES**

Vis du galet tendeur (\*):

- 1<sup>re</sup> passe : 2 daN.m
- 2<sup>e</sup> passe : serrage angulaire 180°.

Vis du galet enrouleur (\*):

- 1<sup>re</sup> passe : 2 daN.m
- 2<sup>e</sup> passe : serrage angulaire 90°.

Vis du support des accessoires (voir serrage du support des accessoires)

(\* Vis ou écrous à remplacer après chaque démontage.

**ALTERNATEUR**

Vis de l'alternateur : 2,3 daN.m

Ecrou de la borne d'alimentation permanente : 1,6 daN.m

**DÉMARREUR**

Vis du démarreur côté carter de boîte de vitesses (\*):

- 1<sup>re</sup> passe : 3 daN.m
- 2<sup>e</sup> passe : serrage angulaire 90°.

Ecrou du faisceau d'alimentation permanente : 1,5 daN.m

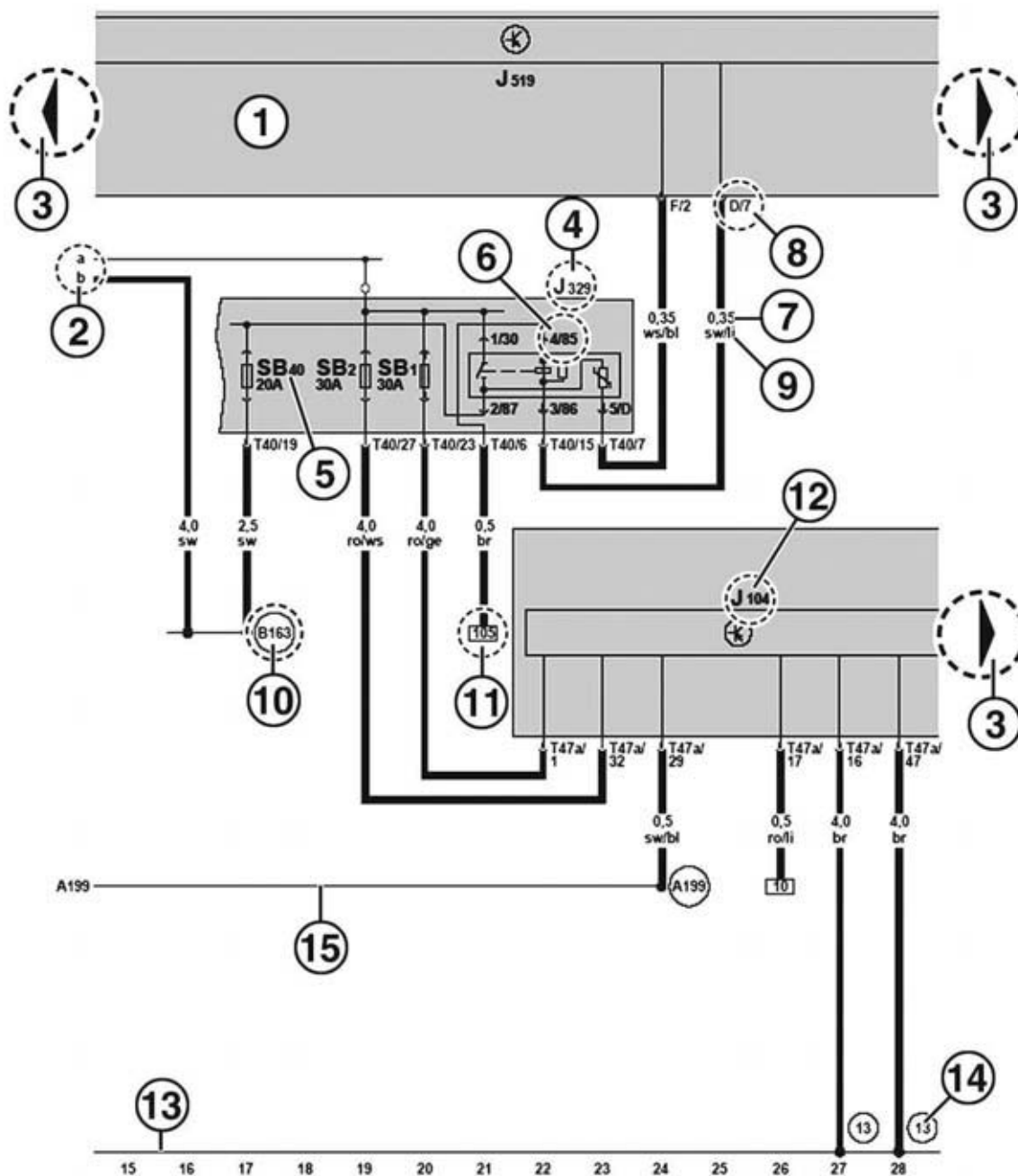
Vis du démarreur côté démarreur : 6,5 daN.m.

(\* Vis ou écrous à remplacer après chaque démontage.

CARROSSERIE

# Schémas électriques

## LECTURE D'UN SCHÉMA ÉLECTRIQUE



1. Platine calculateur réseau de bord
2. Repérage du trajet du câble vers une autre planche
3. Vers une autre planche
4. Identification du relais
5. Identification et intensité du fusible
6. Identification des bornes du fusible
7. Section du câble
8. Nom et numéro de borne
9. Couleur du câble
10. Identification d'un raccord
11. Renvoi de ligne
12. Repérage d'un organe
13. Ligne de position (et de masse) pour le trajet et le renvoi de ligne
14. Identification d'un point de masse
15. Ligne de contact du raccord (15 : + après contact), (30 + permanent), (31 : masse), (50 : démarreur).

GÉNÉRALITÉS

MÉCANIQUE

ÉQUIPEMENT ÉLECTRIQUE

CARROSSERIE

## Schémas électriques

## LÉGENDE

## ÉLÉMENTS

A. Batterie  
 A26. Redresseur  
 B. Démarreur  
 C. Alternateur  
 C1. Régulateur de tension  
 C18. Filtre de déparasitage pour antenne de glace  
 C24. Condensateur d'antiparasitage  
 D. Contacteur à clé  
 E1. Commande principale d'éclairage  
 E102. Commande de réglage en site des projecteurs  
 E107. Commande de lève-vitre avant droit  
 E128. Commande avec régulation, chauffage du siège arrière gauche  
 E129. Commande avec régulation, chauffage du siège arrière droit  
 E139. Commande de toit ouvrant  
 E149. Commande de store arrière  
 E150. Commande de verrouillage intérieur depuis le côté conducteur  
 E155. Commande de réglage d'appuie-tête  
 E168. Commande de réglage de rétroviseur rabattable  
 E176. Commande de réglage de l'appui lombaire, siège du conducteur  
 E177. Commande de réglage de l'appui lombaire, siège du passager  
 E183. Commande de protection volumétrique  
 E188. Commande de déverrouillage à distance, hayon/capot de coffre  
 E190. Commande de désactivation des mémoires  
 E198. Contacteur de verrouillage intérieur, côté passager avant  
 E2. Commodo de clignotants  
 E20. Rhéostat d'éclairage  
 E217. Commande d'arrêt de système d'alarme  
 E218. Commande de siège à mémoire (touche 1)  
 E219. Commande de siège à mémoire (touche 2)  
 E22. Commande d'intermittence d'essuie-vitre avant  
 E221. Unité de commande au volant  
 E222. Commande de réglage en inclinaison, siège conducteur  
 E224. Contacteur à clé pour désactivation de l'airbag passager  
 E229. Commande feux de détresse  
 E230. Commande de lunette dégivrant  
 E24. Contacteur ceinture de sécurité conducteur  
 E25. Contacteur de ceinture côté passager avant  
 E256. Commande ASR/ESP  
 E26. Contacteur d'éclairage boîte à gants  
 E266. Touche d'aide au stationnement  
 E273. Commande de verrouillage intérieur arrière gauche  
 E274. Commande de verrouillage intérieur arrière droit  
 E283. Touche de mémorisation des réglages du siège conducteur  
 E284. Unité de commande d'ouverture de porte de garage  
 E314. Touche de feux arrière de brouillard  
 E315. Touche de projecteurs antibrouillard  
 E317. Commande de plafonnier  
 E318. Touche de sécurité enfants  
 E334. Touche de réglage en inclinaison, siège passager  
 E338. Touche de mémorisation, positions 1 et 2  
 E363. Commande de réglage en longueur, siège du conducteur  
 E364. Commande de réglage en hauteur du siège du conducteur  
 E365. Commande de réglage en hauteur du siège du passager avant  
 E380. Unité de commande de système multimédia  
 E40. Commande de lève-vitre avant gauche  
 E406. Touche de fermeture de capot de coffre/de hayon dans le coffre  
 E408. Touche d'accès et d'autorisation de démarrage  
 E415. Commande d'accès et d'autorisation de démarrage  
 E438. Commande de Tiptronic au volant, montée des rapports  
 E439. Commande de Tiptronic au volant, rétrogradage  
 E440. Touches multifonction dans le volant, à gauche  
 E441. Touches multifonction dans le volant, à droite  
 E45. Commande pour régulateur de vitesse  
 E454. Touche de lampe de lecture arrière gauche  
 E455. Touche de lampe de lecture arrière droite  
 E457. Touche de lampe de lecture, côté conducteur  
 E458. Touche de lampe de lecture, côté passager avant  
 E470. Unité de commande pour réglage du siège, conducteur  
 E48. Commande de réglage/escamotage des rétroviseurs  
 E512. Unité de commande de lève-glaces dans la porte  
 E52. Commande de lève-vitre arrière gauche  
 E53. Commande de lève-vitre arrière gauche depuis le côté conducteur  
 E530. Touche d'assistant de changement de voie

E536. Touche de service voiturier  
 E538. Touche de frein de stationnement électromécanique  
 E54. Commande de lève-vitre arrière droit  
 E540. Touche de fonction AUTO HOLD  
 E55. Commande de lève-vitre ARD depuis le côté conducteur  
 E592. Module de commande pour système Charisma  
 E593. Touche 1 du module de commande pour système Charisma  
 E594. Touche 2 du module de commande pour système Charisma  
 E64. Commande de réglage en longueur du siège du passager avant  
 E693. Touche de dispositif start/stop de mise en veille  
 E81. Commande de lève-vitre avant droit depuis le côté conducteur  
 E9. Commande de motoventilateur de chauffage  
 E94. Commande de chauffage du siège conducteur  
 E95. Commande de chauffage du siège passager  
 E96. Commande de réglage de l'inclinaison du dossier du siège conducteur  
 E97. Unité de commande pour siège à mémoire, siège conducteur  
 E98. Commande de réglage du dossier de passager avant  
 F. Contacteur de feux stop  
 F10. Contacteur de porte arrière gauche  
 F11. Contacteur de porte arrière droit  
 F123. Contacteur dans capot/hayon pour alerte antivol  
 F131. Actionneur pour verrouillage centralisé avant gauche  
 F132. Actionneur pour verrouillage centralisé arrière gauche  
 F133. Actionneur pour verrouillage centralisé avant droit  
 F134. Actionneur pour verrouillage centralisé arrière droit  
 F138. Contacteur tournant  
 F147. Contacteur de miroir de courtoisie conducteur  
 F148. Contacteur de miroir de courtoisie passager  
 F194. Contacteur de pédale d'embrayage pour démarrage du moteur  
 F2. Contacteur de porte avant gauche  
 F208. Contacteur de détection de rapport  
 F22. Contacteur de pression d'huile  
 F220. Moteur de verrouillage de porte avant gauche  
 F221. Moteur de verrouillage de porte avant droit  
 F222. Moteur de verrouillage de porte arrière gauche  
 F223. Moteur de verrouillage de porte arrière droit  
 F241. Contacteur de barillet, côté conducteur  
 F243. Actionneur pour fonction "SAFE" du verrouillage centralisé dans la porte du conducteur  
 F244. Actionneur pour fonction "SAFE" du verrouillage centralisé dans la porte du passager avant  
 F245. Actionneur pour fonction "SAFE" du verrouillage centralisé dans la porte arrière gauche  
 F246. Actionneur pour fonction "SAFE" du verrouillage centralisé dans la porte arrière droite  
 F248. Touche de déverrouillage du barillet de capot de coffre/de hayon  
 F266. Contacteur capot  
 F3. Contacteur de porte avant droit  
 F305. Contacteur de position P du levier sélecteur  
 F332. Contacteur de fin de course pour aide à la fermeture, coffre à bagages déverrouillé  
 F333. Contacteur de fin de course pour aide à la fermeture, coffre à bagages déverrouillé  
 F34. Contacteur de niveau mini de lave-vitre  
 F36. Contacteur pédale d'embrayage  
 G. Jauge à carburant  
 G107. Capteur solaire  
 G128. Capteur d'occupation du siège, côté passager avant  
 G169. Transmetteur 2 de niveau de carburant  
 G17. Sonde de température d'air extérieure  
 G177. Capteur d'occupation du siège arrière, côté conducteur  
 G178. Capteur d'occupation du siège arrière, côté passager  
 G179. Détecteur de collision pour airbag latéral conducteur  
 G18. Détecteur de température  
 G180. Détecteur de collision pour airbag latéral passager  
 G183. Détecteur de bris de glace, glace latérale arrière gauche  
 G184. Détecteur de bris de glace, glace latérale arrière droite  
 G185. Transmetteur 2 de position de l'accélérateur  
 G191. Sonde de température d'air central  
 G192. Sonde de température d'air au plancher  
 G200. Capteur d'accélération transversale  
 G202. Capteur d'ampleur de virage

GÉNÉRALITÉS

MÉCANIQUE

ÉQUIPEMENT ÉLECTRIQUE

CARROSSERIE



G203. Transmetteur d'aide au stationnement, côté arrière gauche  
 G204. Transmetteur d'aide au stationnement, côté arrière gauche, milieu  
 G205. Transmetteur d'aide au stationnement, côté arrière droit, milieu  
 G206. Transmetteur d'aide au stationnement, côté arrière droit  
 G21. Tachymètre  
 G212. Potentiomètre de recyclage des gaz  
 G217. Transmetteur de réglage en hauteur d'appui-tête, siège conducteur  
 G222. Capteur de pression du pneu avant gauche  
 G223. Capteur de pression du pneu avant droit  
 G224. Capteur de pression du pneu arrière gauche  
 G225. Capteur de pression du pneu arrière droit  
 G227. Transmetteur de réglage en longueur, siège conducteur  
 G230. Transmetteur de réglage de dossier, siège conducteur  
 G231. Transmetteur de réglage en hauteur, siège conducteur  
 G232. Transmetteur de réglage en inclinaison, siège conducteur  
 G235. Transmetteur 1 de température des gaz d'échappement  
 G238. Capteur de qualité d'air  
 G247. Transmetteur de pression du carburant  
 G251. Capteur d'accélération longitudinale  
 G252. Transmetteur d'aide au stationnement, côté avant droit  
 G253. Transmetteur d'aide au stationnement, côté avant droit, au milieu  
 G254. Transmetteur d'aide au stationnement, côté avant gauche, au milieu  
 G255. Transmetteur d'aide au stationnement, côté avant gauche  
 G256. Capteur de collision du sac gonflable latéral arrière, côté conducteur  
 G257. Capteur de collision du sac gonflable latéral arrière, côté passager  
 G261. Transmetteur de température au diffuseur d'air au plancher, côté gauche  
 G262. Transmetteur de température au diffuseur d'air au plancher, côté droit  
 G263. Sonde de température d'air diffusé  
 G266. Sonde de niveau et température d'huile  
 G28. Capteur régime moteur  
 G283. Capteur de collision du sac gonflable frontal, côté conducteur  
 G284. Capteur de collision du sac gonflable frontal, côté passager  
 G289. Transmetteur d'assiette avant droit  
 G294. Capteur de pression du servofrein  
 G304. Détecteur de bris de verre, glace arrière  
 G31. Transmetteur de pression de suralimentation  
 G32. Sonde de température de liquide de refroidissement  
 G33. Sonde de niveau lave vitre  
 G34. Capteur d'usure garniture frein AVG  
 G344. Détecteur de température de siège avant gauche  
 G345. Détecteur de température de siège avant droit  
 G355. Transmetteur d'humidité de l'air  
 G397. Détecteur de pluie et de luminosité  
 G399. Détecteur de lumière  
 G40. Capteur à effet Hall  
 G417. Capteur d'effleurement de poignée extérieure de porte arrière  
 G418. Capteur d'effleurement de poignée extérieure de porte arrière  
 G452. Capteur de pression pour détection d'occupation du siège  
 G453. Détecteur de force de la ceinture pour détection d'occupation  
 G476. Transmetteur de position de l'embrayage  
 G5. Compte-tours  
 G514. Potentiomètre de réglage horizontal du rétroviseur côté conducteur  
 G515. Potentiomètre de réglage vertical du rétroviseur côté conducteur  
 G516. Potentiomètre de réglage horizontal du rétroviseur côté passager avant  
 G517. Potentiomètre de réglage vertical du rétroviseur côté passager avant  
 G538. Potentiomètre de sélection de la température à l'arrière  
 G551. Limiteur d'effort de ceinture côté conducteur  
 G552. Limiteur d'effort de ceinture côté passager avant  
 G553. Capteur de position du siège du conducteur  
 G554. Capteur de position du siège du passager avant  
 G578. Capteur d'alarme antivol  
 G6. Pompe de à carburant  
 G605. Capteur d'effleurement de poignée extérieure de porte avant  
 G606. Capteur d'effleurement de poignée extérieure de porte avant  
 G70. Débitmètre d'air

G85. Capteur d'angle de braquage  
 G94. Détecteur de température de siège arrière gauche  
 G95. Détecteur de température de siège arrière droit  
 H. Commande d'avertisseurs sonores  
 H12. Avertisseur d'alarme  
 H15. Vibreur d'alerte de système d'aide au stationnement arrière  
 H2. Avertisseur son aigu  
 H22. Vibreur d'alerte de système d'aide au stationnement avant  
 H7. Avertisseur son grave  
 J104. Calculateur d'ABS avec EDS  
 J136. Boîtier de commande de réglage avec mémoire du siège conducteur  
 J217. Appareil de commande de boîte automatique  
 J234. Boîtier de commande d'airbag  
 J245. Boîtier de commande du toit ouvrant  
 J250. Calculateur d'amortissement à régulation électronique  
 J255. Calculateur pour Climatronic  
 J285. Combiné d'instruments  
 J3. Raccord 1 dans le câblage ABS  
 J317. Relais d'alimentation borne 30  
 J329. Relais d'alimentation en tension de la borne 15  
 J343. Calculateur de lampe à décharge gauche  
 J344. Calculateur de lampe à décharge droit  
 J345. Calculateur d'identification de remorque  
 J359. Relais de faible puissance calorifique  
 J360. Relais de forte puissance calorifique  
 J367. Calculateur de surveillance de la batterie  
 J386. Boîtier de commande de lève-vitre de porte avant gauche  
 J387. Boîtier de commande de lève-vitre de porte avant droit  
 J388. Boîtier de commande de lève-vitre de porte arrière gauche  
 J389. Boîtier de commande de lève-vitre de porte arrière droit  
 J393. Boîtier de commande central système confort  
 J394. Calculateur de store de pavillon  
 J400. Calculateur de moteur d'essuie-glace  
 J401. Appareil de commande de système de navigation avec lecteur de CD  
 J413. Relais d'avertisseur sonore  
 J428. Calculateur de régulateur de distance  
 J431. Calculateur de réglage du site des projecteurs  
 J453. Calculateur de volant de direction multifonction  
 J489. Récepteur de montre radiopilotée  
 J5. Relais de projecteurs antibrouillard  
 J502. Calculateur du système de contrôle de la pression des pneus  
 J519. Calculateur de réseau de bord  
 J523. Calculateur d'unité d'affichage et de commande avant du système d'information  
 J525. Calculateur du processeur d'ambiance sonore DSP  
 J527. Calculateur d'électronique de colonne de direction  
 J53. Relais de démarreur  
 J530. Calculateur d'ouverture de porte de garage  
 J532. Stabilisateur de tension  
 J533. Interface de diagnostic du bus de données  
 J587. Calculateur de capteurs de levier sélecteur  
 J605. Calculateur de capot de coffre/de hayon  
 J608. Calculateur pour véhicules spéciaux  
 J623. Calculateur du moteur  
 J667. Module de puissance de projecteur gauche  
 J668. Module de puissance de projecteur droit  
 J676. Calculateur de lecteur de carte à puce  
 J685. Unité d'affichage pour calculateur d'unité d'affichage et de commande pour informations, à l'avant  
 J695. Relais 2 de démarreur  
 J706. Calculateur pour détection d'occupation du siège  
 J743. Mécatronique de boîte DSG à double embrayage  
 J745. Calculateur de feux directionnels et de réglage du site des projecteurs  
 J756. Calculateur 2 de capot de coffre/de hayon  
 J759. Calculateur d'assistant de maintien de voie  
 J764. Calculateur de verrouillage électronique de colonne de direction  
 J769. Calculateur d'assistant de changement de voie  
 J770. Calculateur 2 d'assistant de changement de voie  
 J772. Calculateur de système de caméra de recul  
 J791. Calculateur d'assistant aux manoeuvres de stationnement  
 J794. Calculateur d'électronique d'information 1  
 J799. Calculateur de ventilation du siège avant droit  
 J800. Calculateur de ventilation du siège avant gauche

- J807. Relais de prises de courant  
 J832. Relais de pompe à carburant supplémentaire  
 J843. Calculateur d'interface pour système de localisation du véhicule  
 J880. Calculateur de système de dosage d'agent de réduction  
 J9. Relais de dégivrage de la glace arrière  
 J910. Relais de rétroviseur intérieur photosensible  
 K133. Témoin de verrouillage centralisé  
 K145. Témoin airbag passager désactivé  
 K155. Témoin d'ASR/ESP  
 K159. Témoin de service voiturier  
 K232. Témoin d'assistant de changement de voie  
 K233. Témoin d'alerte d'assistant de changement de voie dans le rétroviseur extérieur côté conducteur  
 K234. Témoin d'alerte d'assistant de changement de voie dans le rétroviseur extérieur côté passager avant  
 K3. Témoin de charge alternateur  
 K47. Témoin d'ABS  
 K6. Témoin des feux de détresse  
 K75. Témoin d'airbag  
 L10. Raccord 2 dans le câblage du climatiseur  
 L108. Éclaireur de poignée d'ouverture de porte, côté conducteur  
 L109. Éclaireur de poignée d'ouverture de porte, côté passager  
 L110. Éclaireur de poignée d'ouverture de porte, côté arrière gauche  
 L111. Éclaireur de poignée d'ouverture de porte arrière droite  
 L13. Lampe à décharge gauche  
 L131. Ampoule de clignotant de rétroviseur, côté conducteur  
 L132. Ampoule de clignotant de rétroviseur, côté passager avant  
 L14. Lampe à décharge droit  
 L151. Éclaireur de plancher avant gauche  
 L152. Éclaireur de plancher avant droit  
 L156. Ampoule d'éclairage de commande  
 L174. Ampoule de feu de jour gauche  
 L175. Ampoule de feu de jour droit  
 L176. Module gauche de LED pour feux de jour et feux de position  
 L177. Module droit de LED pour feux de jour et feux de position  
 L22. Lampe de projecteur antibrouillard gauche  
 L23. Lampe de projecteur antibrouillard droit  
 L31. Raccord (5 volts) dans le câblage du climatiseur  
 L42. Lampe d'allume-cigares arrière  
 L46. Lampe de feu arrière de brouillard  
 L47. Ampoule de feu arrière de brouillard droit  
 L67. Éclaireur de diffuseur gauche du tableau de bord  
 L68. Éclaireur de diffuseur d'air central du tableau de bord  
 L69. Éclaireur de diffuseur droit du tableau de bord  
 L9. Lampe de commande d'éclairage principale  
 L93. Éclaireur de commande de régulation de la température  
 M1. Lampe de feu de position avant gauche  
 M10. Ampoule de feu stop droit  
 M16. Ampoule de feu de recul gauche  
 M17. Lampe de feu de recul droit  
 M2. Lampe de feu arrière droit  
 M21. Lampe de feux de stop/position gauche  
 M22. Lampe de feux de stop/position droit  
 M25. Lampe 3<sup>e</sup> feu stop  
 M29. Lampe de feu de croisement gauche  
 M3. Lampe de feu de position avant droit  
 M30. Lampe de feu de route gauche  
 M31. Lampe de feu de croisement droit  
 M32. Lampe de feu de route droit  
 M33. Ampoule de balisage latéral avant gauche  
 M34. Ampoule de balisage latéral avant droit  
 M37. Ampoule de balisage latéral arrière gauche  
 M38. Ampoule de balisage latéral arrière droit  
 M4. Lampe de feu arrière gauche  
 M41. Ampoule de feu rouge arrière gauche et de feu arrière gauche de brouillard  
 M49. Ampoule 2 de feu rouge arrière gauche  
 M5. Lampe de clignotant AVG  
 M50. Ampoule 2 de feu rouge arrière droit  
 M51. Raccord 1 dans le câblage du siège, côté passager avant  
 M52. Raccord 2 dans le câblage du siège, côté passager avant  
 M53. Raccord 3 dans le câblage du siège, côté passager avant  
 M54. Raccord 4 dans le câblage du siège, côté passager avant  
 M58. Ampoule de feu stop et de feu rouge arrière 2, côté gauche  
 M59. Ampoule de feu stop et de feu rouge arrière 2, côté droit  
 M6. Lampe de clignotant arrière gauche  
 M69. Ampoule de feu stop, de clignotant et de feu rouge arrière  
 M7. Lampe de clignotant avant droit  
 M70. Ampoule de feu stop, de clignotant et de feu rouge arrière droit  
 M8. Lampe de clignotant arrière droit  
 M86. Ampoule 2 de feu stop gauche  
 M87. Ampoule 2 de feu stop droit  
 M9. Ampoule de feu stop gauche  
 MX1. Projecteur avant gauche  
 MX2. Projecteur avant droit  
 MX3. Feu arrière gauche  
 MX4. Feu arrière droit  
 MX5. Feu arrière gauche 2  
 MX6. Feu arrière droit 2  
 N144. Electrovanne gauche de palier électrohydraulique du moteur  
 N145. Electrovanne droite de palier électrohydraulique du moteur  
 N95. Détonateur d'airbag frontal conducteur  
 R101. Haut-parleur de médiums et de graves avant gauche  
 R102. Haut-parleur de médiums et de graves avant droit  
 R103. Haut-parleur de médiums avant gauche  
 R104. Haut-parleur de médiums avant droit  
 R105. Haut-parleur de médiums arrière gauche  
 R106. Haut-parleur de médiums arrière droit  
 R111. Amplificateur d'antenne 2  
 R113. Amplificateur d'antenne 4  
 R126. Support de téléphone  
 R137. Antenne dans coffre à bagages pour accès et autorisation de démarrage  
 R138. Antenne 1 dans l'habitacle pour accès et autorisation de démarrage  
 R14. Tweeter arrière gauche  
 R140. Microphone avant gauche  
 R141. Microphone avant droit  
 R146. Autoradio à réception par satellite  
 R147. Autoradio à réception numérique  
 R152. Antenne pour technique Bluetooth  
 R157. Subwoofer dans la plage arrière  
 R158. Haut-parleur central de médiums et d'aigus  
 R159. Haut-parleur arrière gauche de médiums et de graves  
 R16. Tweeter arrière droit  
 R160. Haut-parleur arrière droit de médiums et de graves  
 R161. Changeur de DVD  
 R164. Unité de microphone dans le module de toit avant  
 R170. Antenne satellite  
 R173. Antenne pour informations routières  
 R178. Filtre de fréquence pour modulation de fréquence (FM) dans le câble négatif  
 R179. Filtre de fréquence pour modulation de fréquence (FM) dans le câble positif  
 R182. Antenne du chauffage d'appoint  
 R183. Antenne radio numérique  
 R189. Caméra de recul  
 R199. Raccord pour sources audio externes  
 R20. Tweeter avant gauche  
 R200. Antenne gauche d'accès et d'autorisation de démarrage  
 R204. Décodeur TV  
 R206. Microphone pour commande vocale  
 R21. Woofer avant gauche  
 R211. Subwoofer, dans le cuvelage de roue de secours  
 R22. Tweeter avant droit  
 R23. Woofer avant droit  
 R24. Amplificateur d'antenne  
 R36. Émetteur/récepteur de téléphone  
 R38. Microphone de téléphone  
 R41. Chargeur de CD  
 R47. Antenne pour verrouillage/alarme  
 R50. Antenne du système de navigation par satellite  
 R64. Récepteur radio pour chauffage stationnaire  
 R65. Antenne de téléphone  
 R74. Microphone intérieur  
 R78. Syntoniseur TV  
 R86. Amplificateur pour téléphone mobile  
 R93. Antenne radio 2  
 TV22. Connexion de dérivation 2 pour borne 30  
 U1. Allume-cigares  
 U10. Prise de courant pour attelage  
 U13. Convertisseur continu-alternatif avec prise de courant, 12 V  
 U19. Prise de courant 12 V 3

GÉNÉRALITÉS

MÉCANIQUE

ÉQUIPEMENT ÉLECTRIQUE

CARROSSERIE

- U5. Prise de courant dans le coffre
- U6. Prise de courant pour auxiliaire de démarrage
- V1. Moteur de toit ouvrant
- V103. Moteur de réglage de l'appui-tête du siège du conducteur
- V11. Pompe de lave-phares
- V115. Moteur de verrouillage centralisé dans la porte arrière gauche
- V119. Pompe électro-hydraulique de direction assistée
- V12. Moteur d'essuie-vitre arrière
- V121. Moteur d'escamotage du rétroviseur conducteur
- V122. Moteur d'escamotage du rétroviseur passager
- V125. Moteur de réglage en longueur de l'appui lombaire du siège du conducteur
- V126. Moteur de réglage en longueur de l'appui lombaire du siège du passager avant
- V129. Moteur de réglage en hauteur de l'appui lombaire, siège du conducteur
- V130. Moteur de réglage en hauteur de l'appui lombaire, siège du passager avant
- V137. Servomoteur de volet de mélange d'air arrière
- V147. Moteur de lève-vitre avant gauche
- V148. Moteur de lève-vitre avant droit
- V149. Moteur de réglage du rétroviseur conducteur
- V150. Moteur de réglage du rétroviseur passager
- V155. Moteur de déverrouillage de la trappe à carburant
- V157. Moteur de volet de tubulure d'admission
- V158. Servomoteur de volet de mélange d'air gauche
- V159. Servomoteur de volet de mélange d'air droit
- V161. Moteur de verrouillage centralisé "Safe", porte du conducteur
- V162. Moteur de verrouillage centralisé "Safe", porte du passager
- V163. Moteur de verrouillage centralisé "Safe", porte arrière gauche
- V164. Moteur de verrouillage centralisé "Safe", porte arrière droite
- V17. Moteur de réglage du rétroviseur conducteur
- V177. Ventilateur 2 de radiateur
- V183. Moteur de collecteur d'admission à longueur variable
- V187. Moteur de direction assistée électromécanique
- V2. Motoventilateur de chauffage
- V243. Moteur de réglage en inclinaison du siège du conducteur
- V244. Moteur de réglage en inclinaison du siège du passager avant
- V245. Moteur de réglage en hauteur, siège du conducteur
- V246. Moteur de réglage en hauteur du siège du passager avant
- V25. Moteur de réglage du rétroviseur passager
- V26. Moteur de lève-vitre arrière gauche
- V260. Moteur de store de toit coulissant
- V261. Servomoteur de volet de répartition d'air au plancher
- V27. Moteur de lève-vitre arrière droit
- V28. Moteur de réglage en longueur du siège conducteur
- V282. Moteur gauche de frein de stationnement
- V283. Moteur droit de frein de stationnement
- V294. Occulteur de feu de croisement gauche
- V295. Occulteur de feu de croisement droit
- V31. Moteur de réglage en longueur du siège du passager avant
- V318. Servomoteur de feu directionnel gauche
- V319. Servomoteur de feu directionnel droit
- V331. Moteur de vibration du volant de direction
- V382. Moteur d'aide à la fermeture du capot de coffre
- V388. Ventilateur de dossier du siège du conducteur
- V389. Ventilateur de dossier du siège du passager avant
- V390. Ventilateur d'assise du siège du conducteur
- V391. Ventilateur d'assise du siège du passager avant
- V393. Pompe à carburant supplémentaire
- V40. Raccord 2 dans le câblage du changeur de CD
- V400. Pompe de radiateur du recyclage des gaz d'échappement
- V415. Pompe de transmission intégrale
- V417. Ventilateur 2 de dossier du siège du conducteur
- V418. Ventilateur 2 de dossier du siège du passager avant
- V419. Ventilateur 2 d'assise du siège du conducteur
- V420. Ventilateur 2 d'assise du siège du passager avant
- V45. Moteur de réglage de l'inclinaison du dossier du siège conducteur
- V46. Moteur pour réglage du dossier du siège du passager avant
- V48. Servomoteur de réglage en site du projecteur gauche
- V49. Servomoteur de réglage en site du projecteur droit
- V5. Pompe de lave-glace

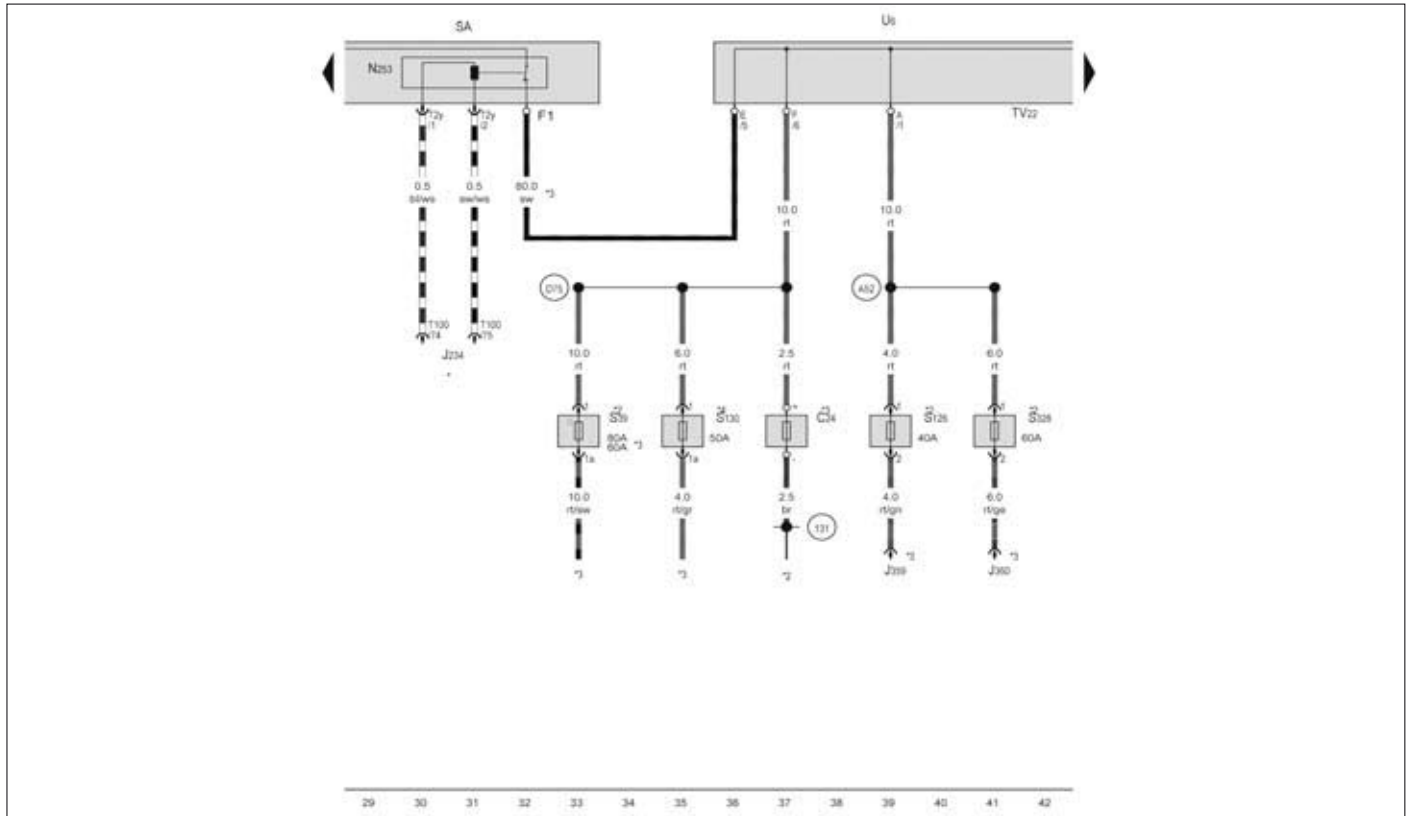
- V50. Pompe de circulation du liquide de refroidissement
- V53. Moteur de verrouillage du hayon
- V54. Pompe de dosage
- V55. Pompe de circulation
- V56. Moteur de verrouillage centralisé dans la porte du conducteur
- V57. Moteur de verrouillage centralisé dans la porte du passager avant
- V6. Soufflante d'air comburant
- V64. Pompe hydraulique ABS
- V68. Actuateur de volet d'air frais/chaud
- V7. Motoventilateur de refroidissement gauche
- V71. Actuateur de volet d'air frais/recyclé
- V91. Moteur de store arrière
- V97. Moteur de verrouillage centralisé dans la porte arrière droite
- W1. Plafonnier avant
- W13. Lecteur de cartes passager
- W18. Éclaireur de coffre à bagages G
- W19. Lecteur de cartes conducteur
- W3. Éclaireur de coffre
- W30. Éclaireur de signalisation de porte ouverte, côte conducteur
- W31. Éclaireur d'accès avant gauche
- W32. Éclaireur d'accès avant droit
- W33. Éclaireur d'accès arrière gauche
- W34. Éclaireur d'accès arrière droit
- W35. Éclaireur droit de coffre à bagages
- W36. Éclaireur de signalisation de porte ouverte, côté passager avant
- W37. Témoin d'alerte de porte arrière gauche
- W38. Témoin d'alerte de porte arrière droite
- W45. Éclaireur de plancher arrière gauche
- W46. Éclaireur de plancher arrière droit
- W47. Plafonnier arrière gauche
- W48. Plafonnier arrière droit
- W52. Éclaireur d'accès dans le rétroviseur extérieur, côté conducteur
- W53. Éclaireur d'accès dans le rétroviseur extérieur, côté passager
- W6. Éclaireur de boîte à gants
- W61. Éclaireur d'accès 1 dans le capot de coffre/hayon
- Y20. Rétroviseur extérieur photosensible, côté conducteur
- Y21. Rétroviseur extérieur photosensible, côté passager avant
- Y7. Actuateur de rétroviseur intérieur
- Z1. Lunette dégivrante
- Z10. Banquette arrière gauche chauffante
- Z11. Chauffage de banquette arrière gauche, dossier
- Z12. Chauffage de banquette arrière droit
- Z13. Chauffage de banquette arrière droit, dossier
- Z19. Chauffage pour sonde lambda
- Z20. Résistance du gicleur lave-vitre gauche
- Z21. Résistance du gicleur lave-vitre droit
- Z31. Résistance chauffante sur le côté de l'assise du siège conducteur
- Z32. Chauffage de panneau latéral, dossier du siège du conducteur
- Z33. Résistance chauffante sur le côté de l'assise du siège passager
- Z34. Chauffage de panneau latéral de dossier du siège du passager
- Z35. Résistance chauffante pour chauffage d'appoint
- Z4. Résistance chauffante du rétroviseur conducteur
- Z5. Résistance chauffante du rétroviseur passager
- Z6. Résistance chauffante de l'assise du siège conducteur
- Z66. Résistance chauffante de réchauffage du carburant
- Z67. Dégivrage électrique de pare-brise pour assistant de maintien
- Z7. Résistance chauffante du dossier du siège conducteur
- Z8. Résistance chauffante de l'assise du siège passager
- Z9. Résistance chauffante du dossier du siège passager

## CODES COULEURS

Bl. Bleu	LI. Mauve
BR. Brun	RO. Rouge
GE. Jaune	SW. Noir
GN. Vert	TR. Transparent
GR. Gris	WS. Blanc

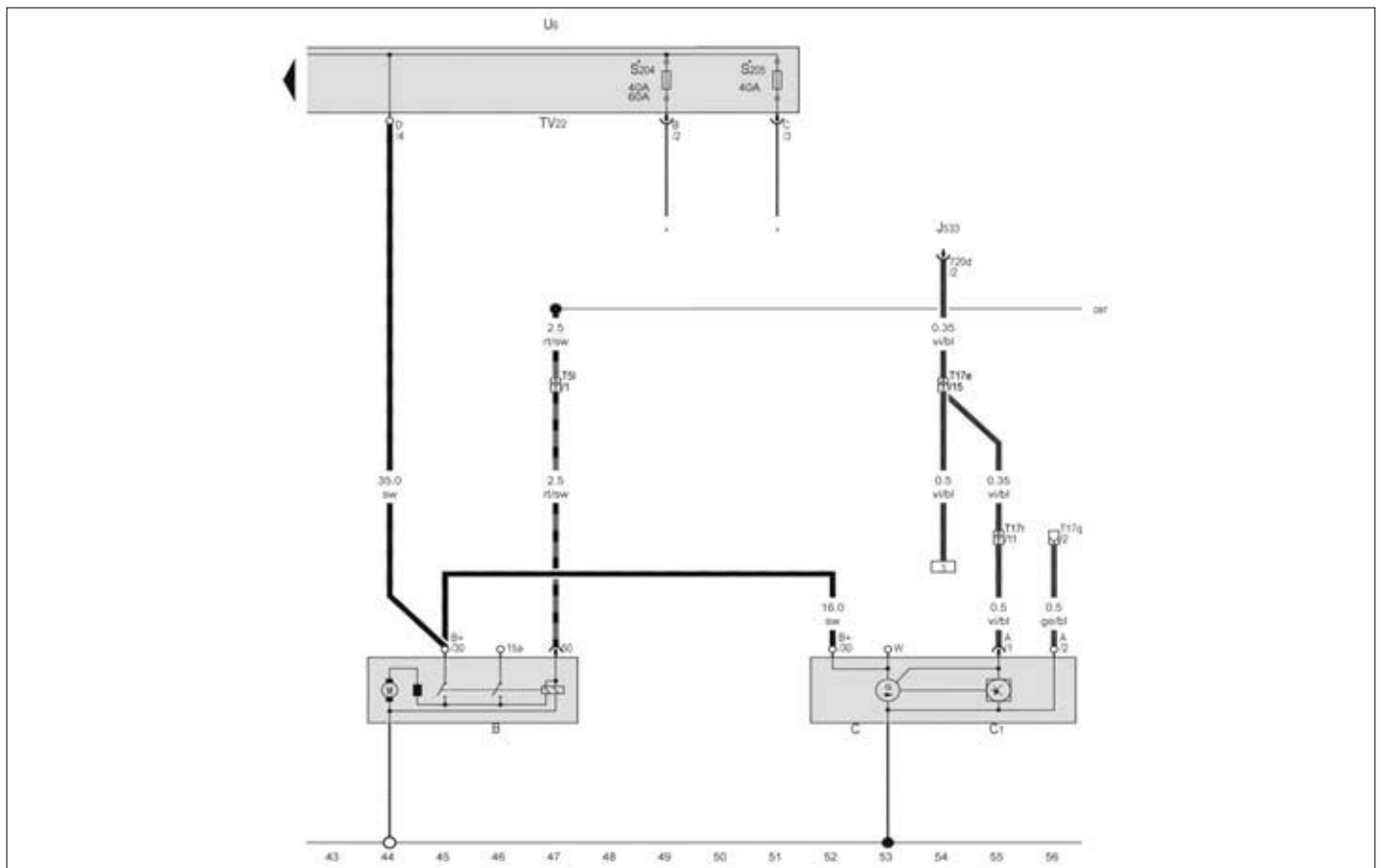






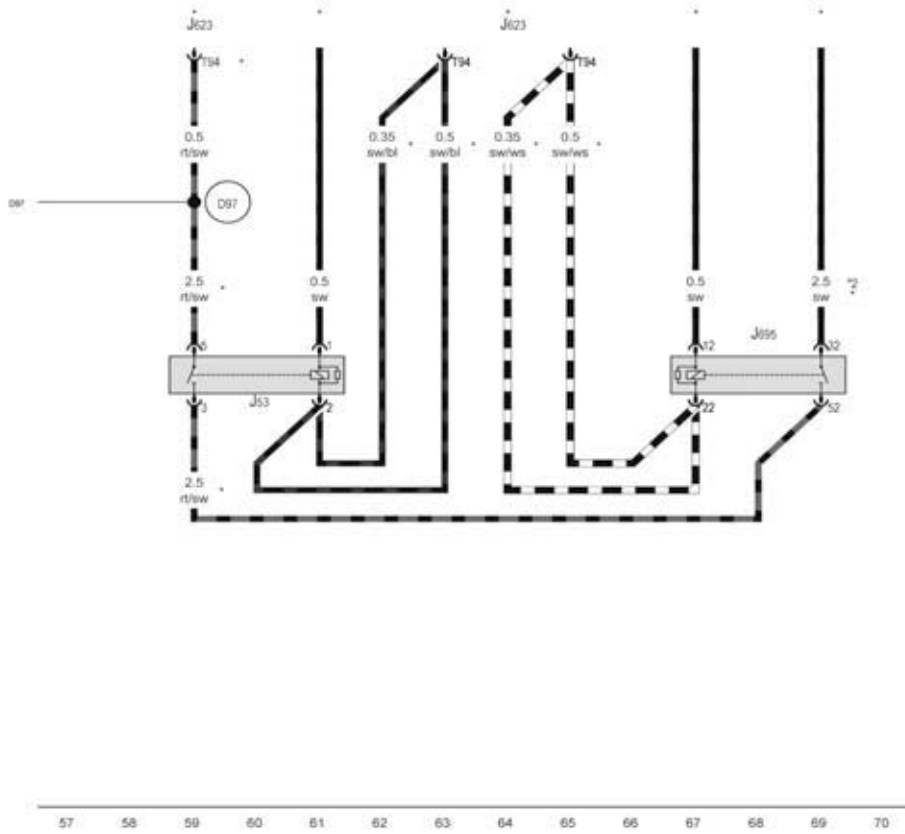
FUSIBLES ET RELAIS (depuis 09/2007) (3/31)

- \*. Se reporter au schéma électrique du sac gonflable.
- \*2. Uniquement sur les véhicules avec moteurs diesel.
- \*3. Se reporter au schéma électrique du moteur.
- \*4. Uniquement sur les véhicules avec moteur à essence.



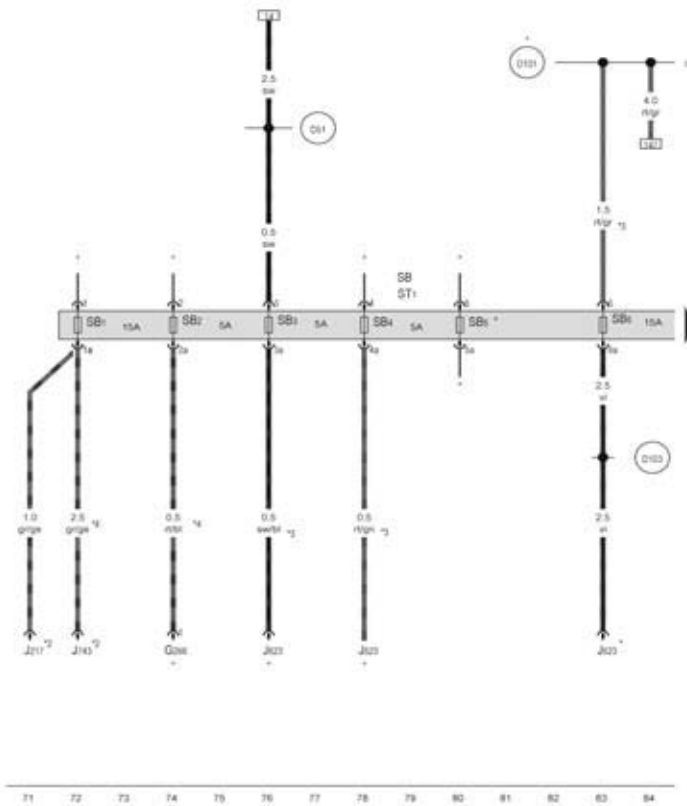
FUSIBLES ET RELAIS (depuis 09/2007) (4/31)

- \*. Se reporter au schéma électrique du ventilateur de radiateur.



FUSIBLES ET RELAIS (depuis 09/2007) (5/31)

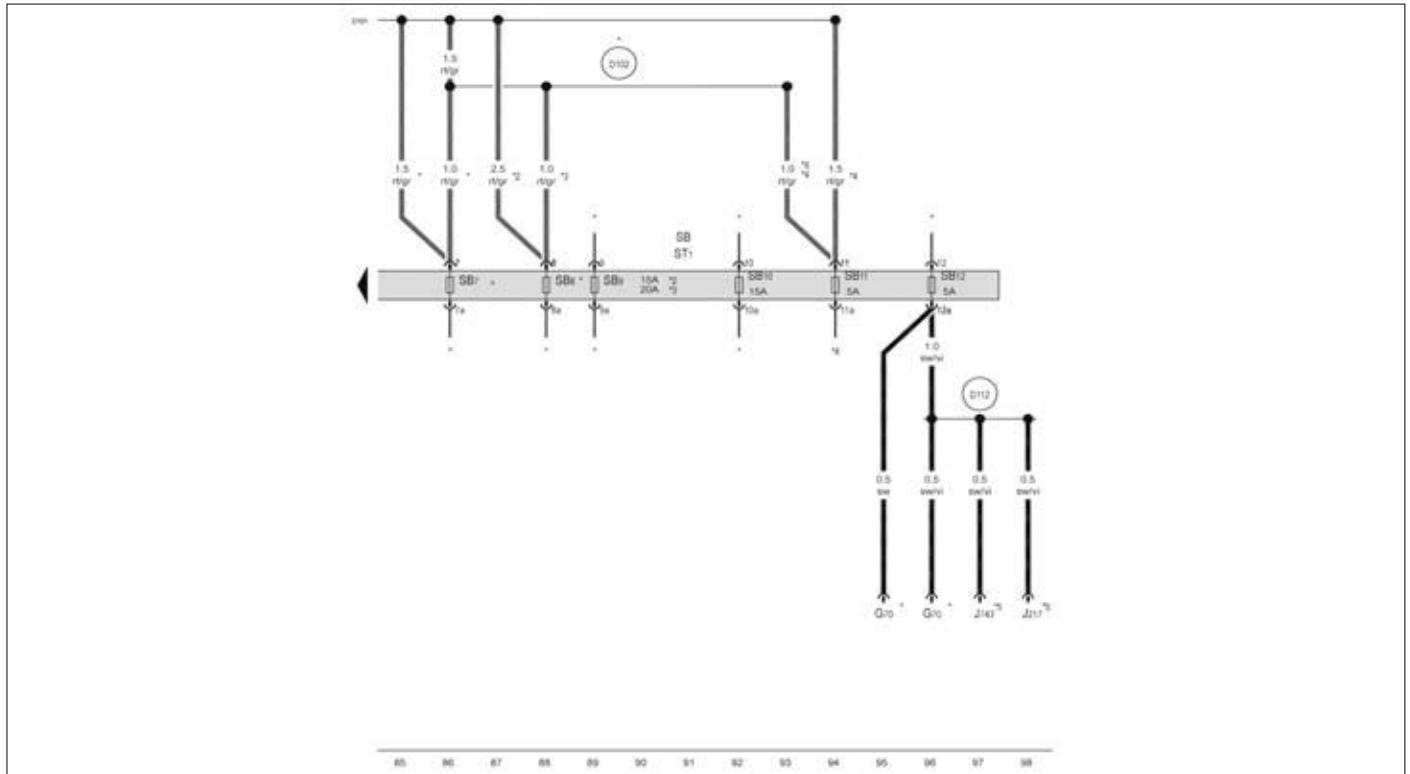
\*. Se reporter au schéma électrique du moteur.  
 \*2. Section 1,5 possible.



FUSIBLES ET RELAIS (depuis 09/2007) (6/31)

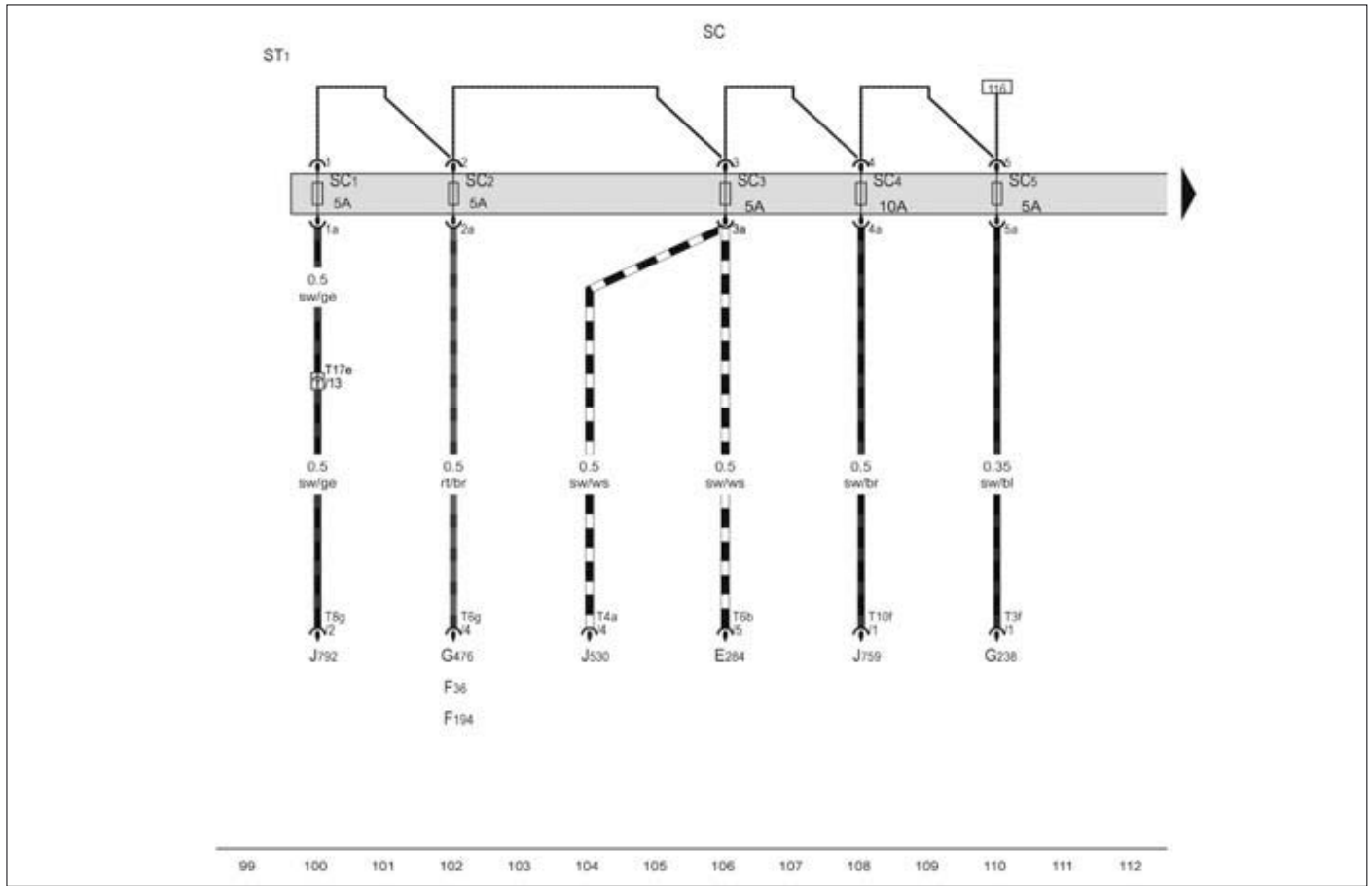
\*. Se reporter au schéma électrique du moteur.  
 \*2. Se reporter au schéma électrique de la boîte de vitesses.  
 \*3. En fonction de l'équipement.  
 \*4. Section 1,5 possible.



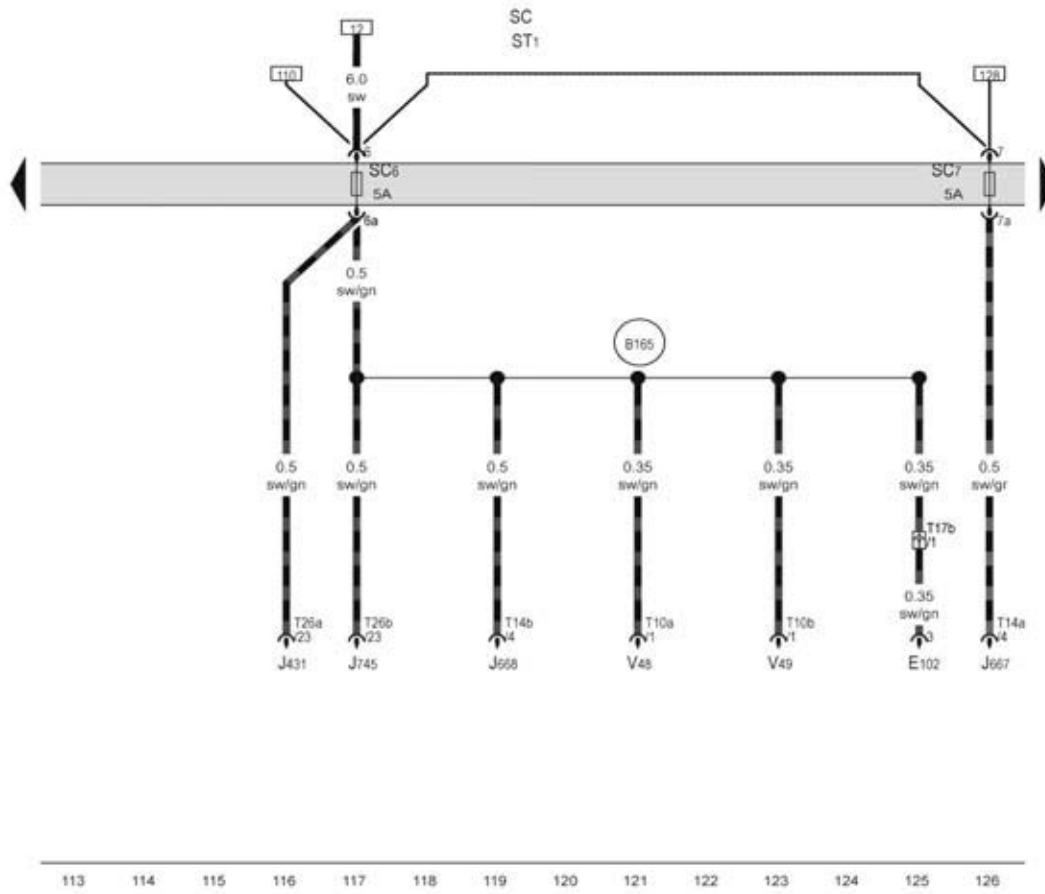


FUSIBLES ET RELAIS (depuis 09/2007) (7/31)

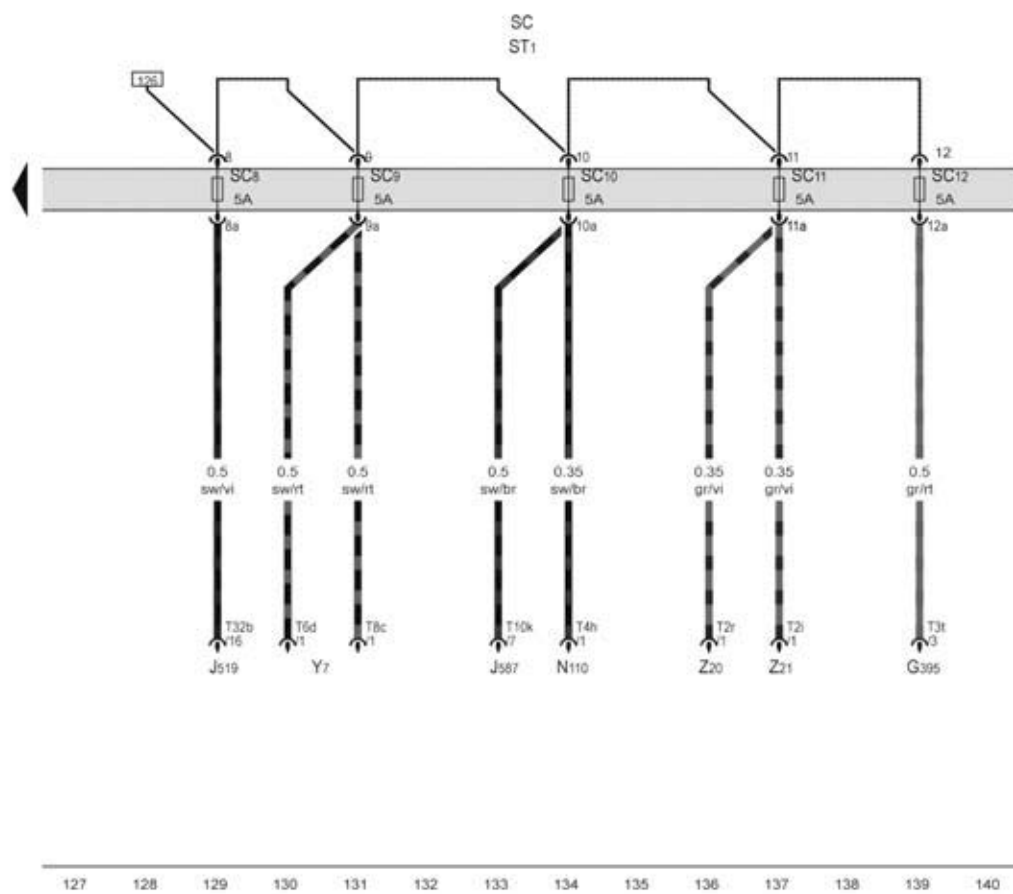
- \*. Se reporter au schéma électrique du moteur.
- \*2. Uniquement sur les véhicules avec moteur à essence.
- \*3. Uniquement sur les véhicules avec moteurs diesel.
- \*4. Se reporter au schéma électrique du ventilateur de radiateur.
- \*5. Se reporter au schéma électrique de la boîte de vitesses.
- \*6. Section 1,5 possible.



FUSIBLES ET RELAIS (depuis 09/2007) (8/31)



FUSIBLES ET RELAIS (depuis 09/2007) (9/31)



FUSIBLES ET RELAIS (depuis 09/2007) (10/31)

GÉNÉRALITÉS

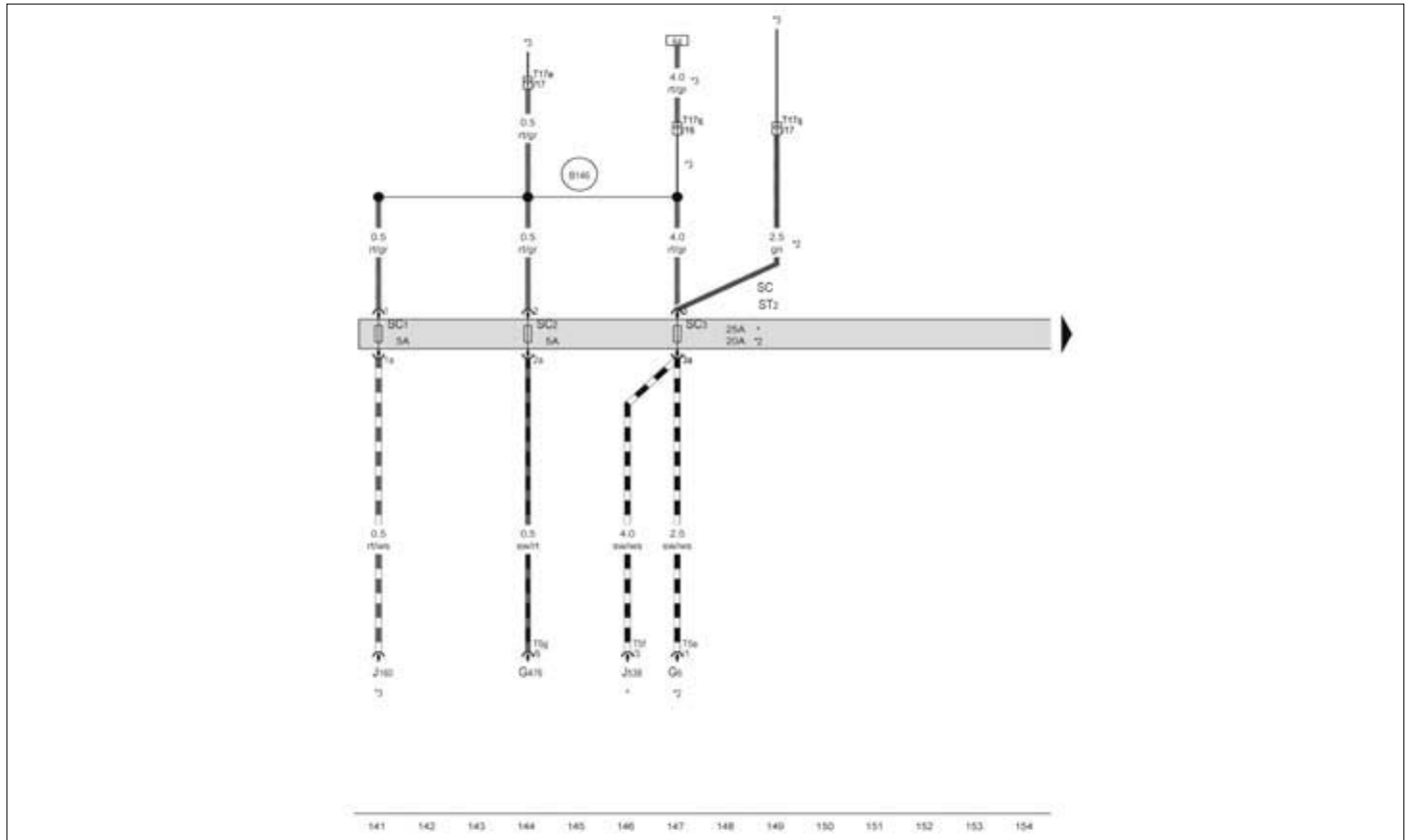
MÉCANIQUE

ÉQUIPEMENT ÉLECTRIQUE

CARROSSERIE

GÉNÉRALITÉS

MÉCANIQUE

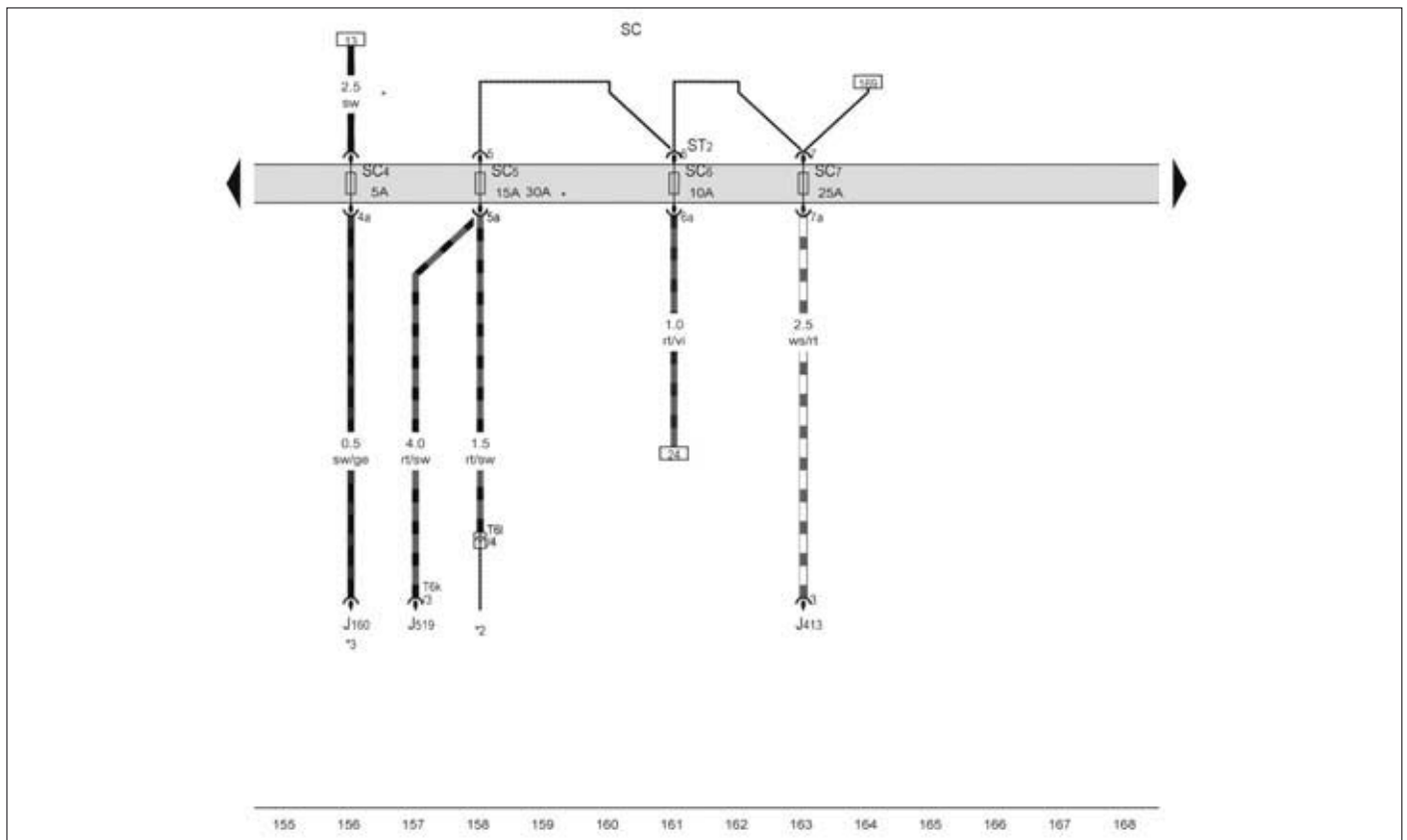


FUSIBLES ET RELAIS (depuis 09/2007) (11/31)

- \*. Uniquement sur les véhicules avec moteur à essence.
- \*2. Uniquement sur les véhicules avec moteurs diesel.
- \*3. Se reporter au schéma électrique du moteur.

ÉQUIPEMENT ÉLECTRIQUE

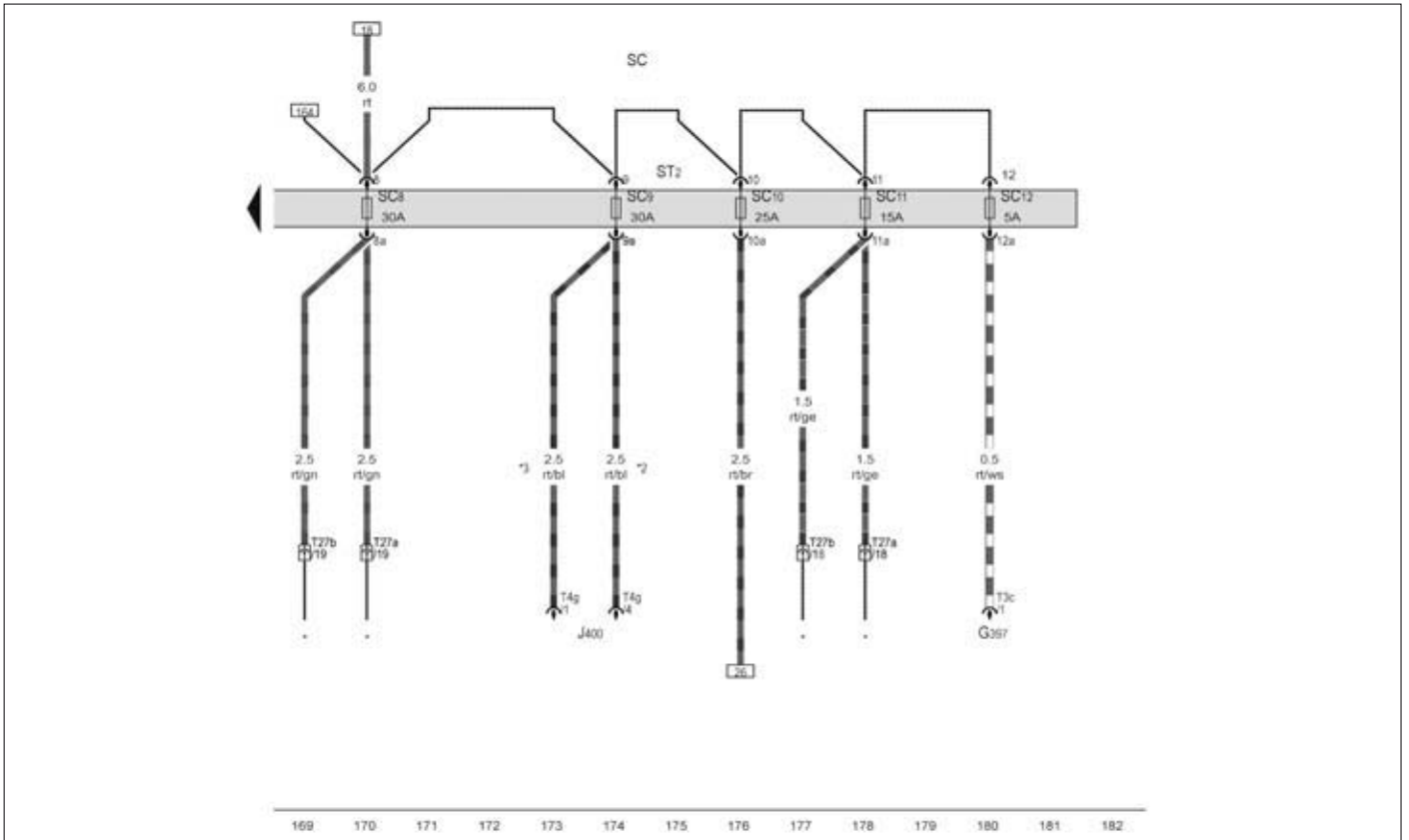
CARROSSERIE



FUSIBLES ET RELAIS (depuis 09/2007) (12/31)

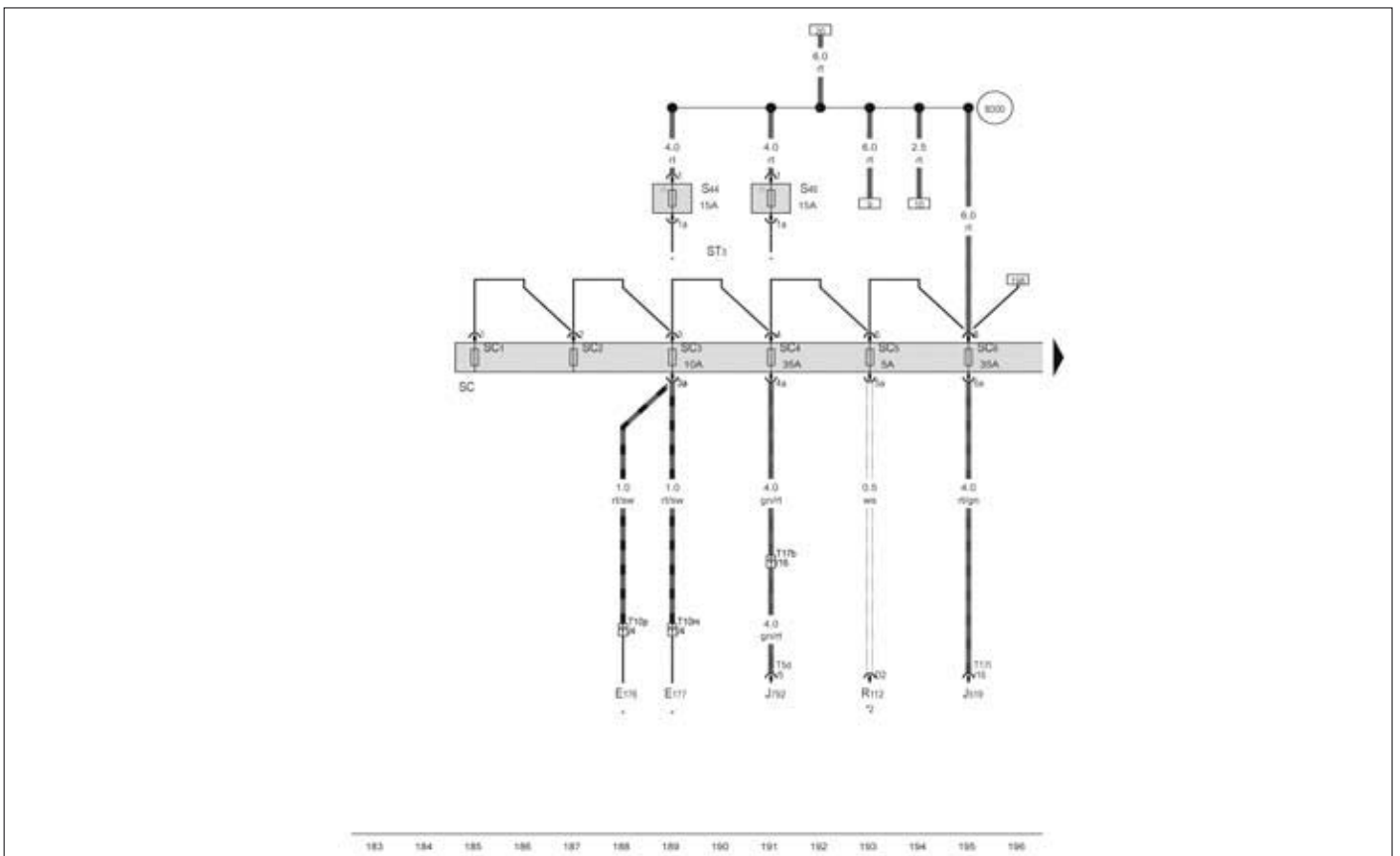
- \*. En fonction de l'équipement.
- \*2. Se reporter au schéma électrique du chauffage de siège.
- \*3. Se reporter au schéma électrique du moteur.





FUSIBLES ET RELAIS (depuis 09/2007) (13/31)

- \*. Se reporter au schéma électrique du système confort.
- \*2. Uniquement sur les véhicules avec direction à gauche.
- \*3. Uniquement sur les véhicules avec direction à droite.

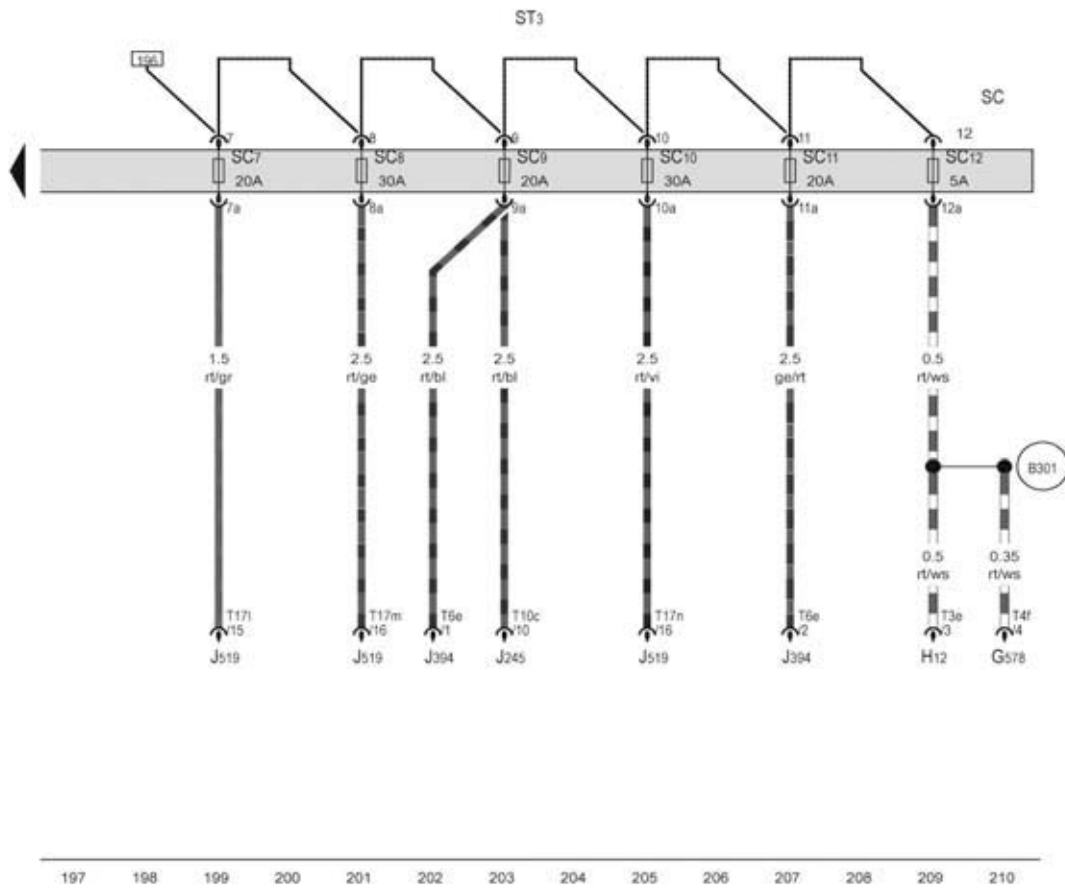


FUSIBLES ET RELAIS (depuis 09/2007) (14/31)

- \*. Se reporter au schéma électrique de réglage du siège.
- \*2. Break.

GÉNÉRALITÉS

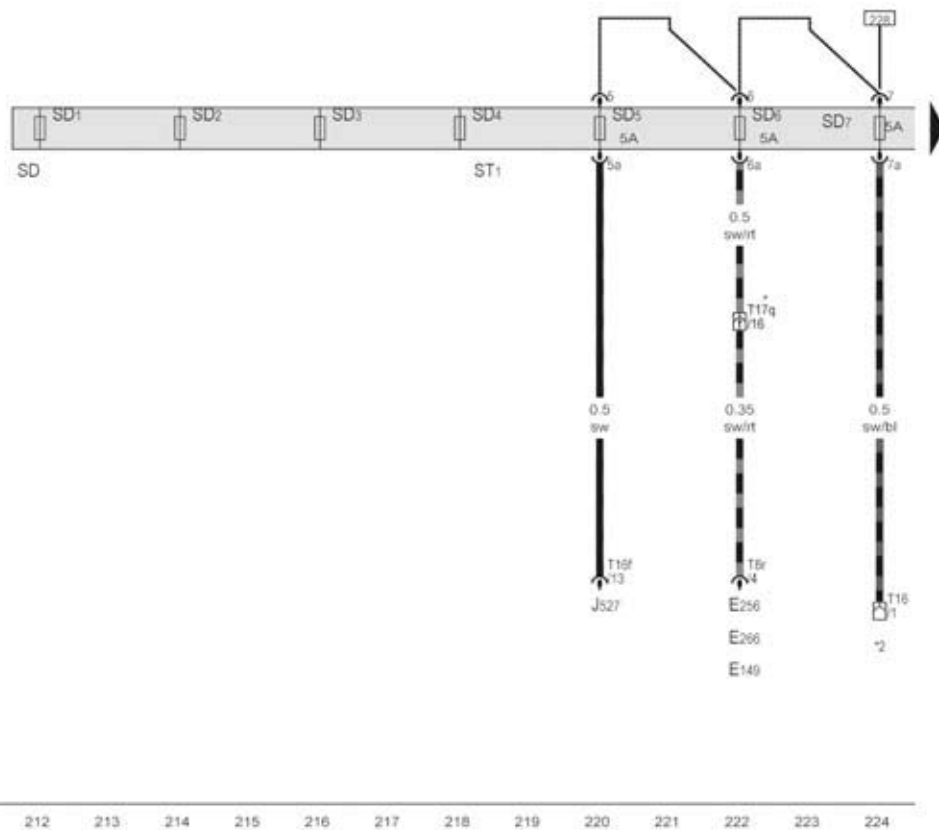
MÉCANIQUE



FUSIBLES ET RELAIS (depuis 09/2007) (15/31)

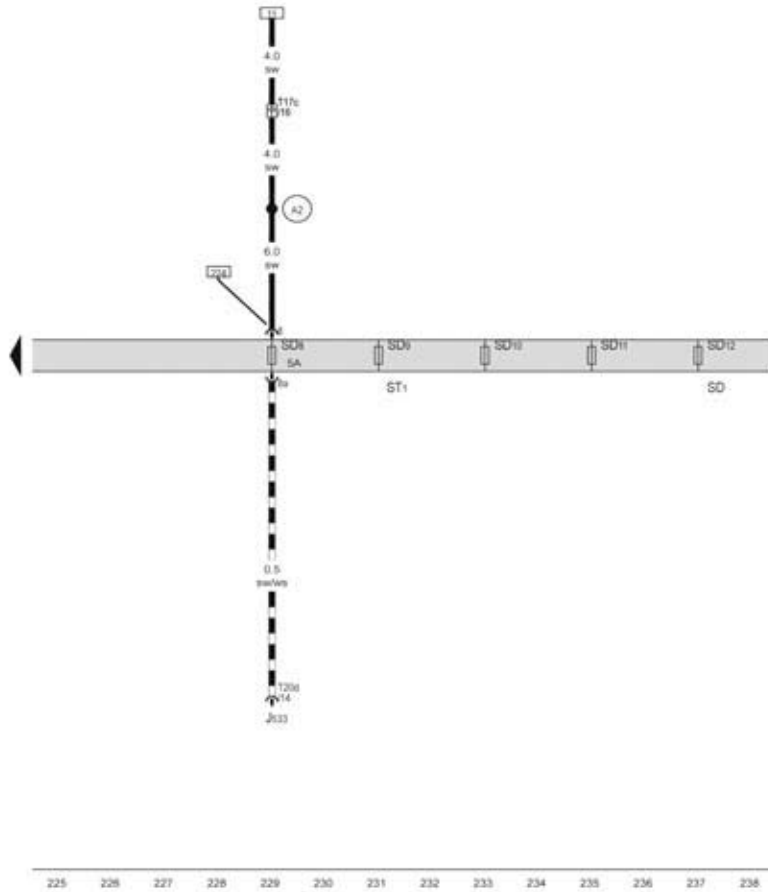
ÉQUIPEMENT ÉLECTRIQUE

CARROSSERIE

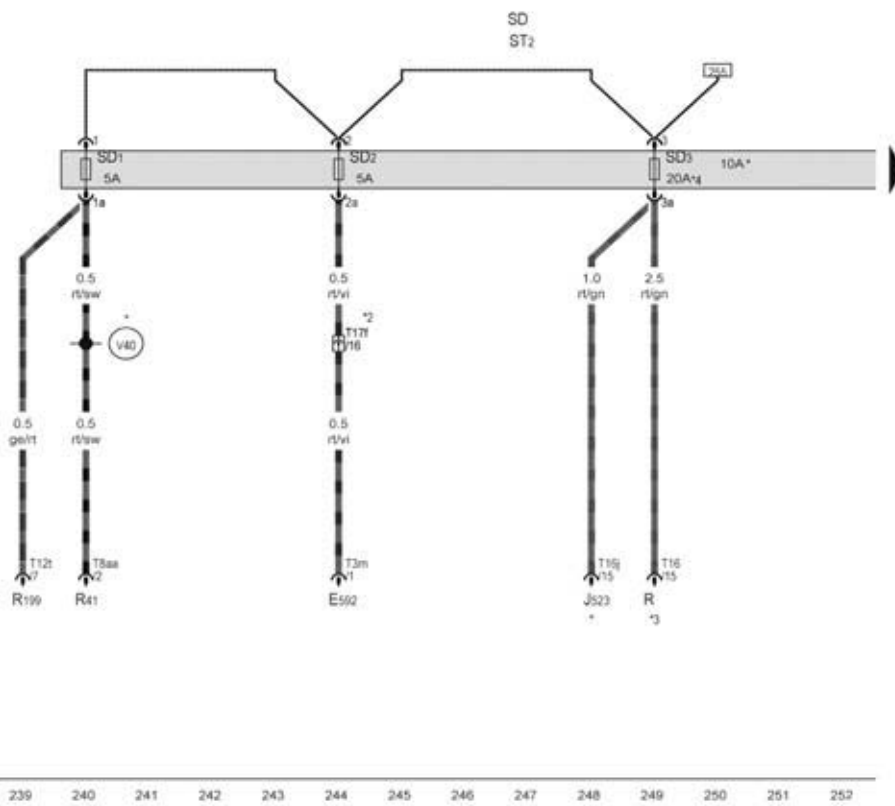


FUSIBLES ET RELAIS (depuis 09/2007) (16/31)

\*. Uniquement sur les véhicules sans système de navigation.  
\*2. Raccord de diagnostic.



FUSIBLES ET RELAIS (depuis 09/2007) (17/31)



FUSIBLES ET RELAIS (depuis 09/2007) (18/31)

- \*. Se reporter au schéma électrique du MMI (système électronique d'information).
- \*2. Uniquement sur les véhicules sans système de navigation.
- \*3. Se reporter au schéma électrique du système intégré d'autoradio et de navigation.
- \*4. Se reporter au schéma électrique pour autoradio/système intégré d'autoradio et de navigation.

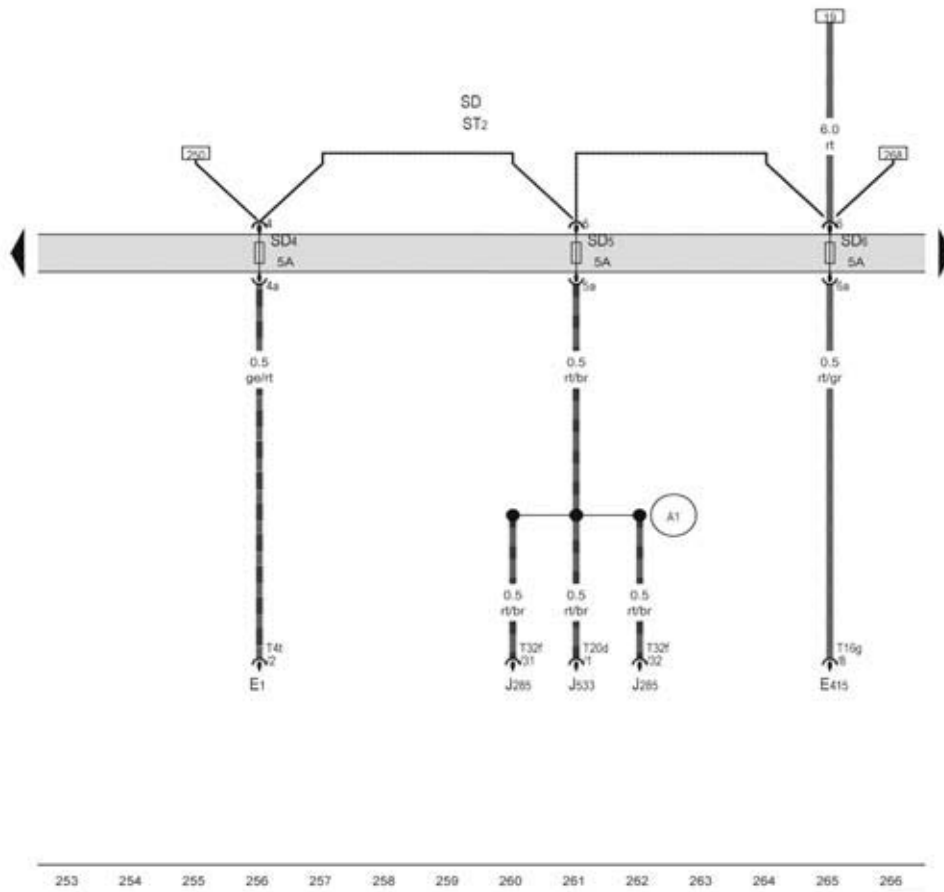


GÉNÉRALITÉS

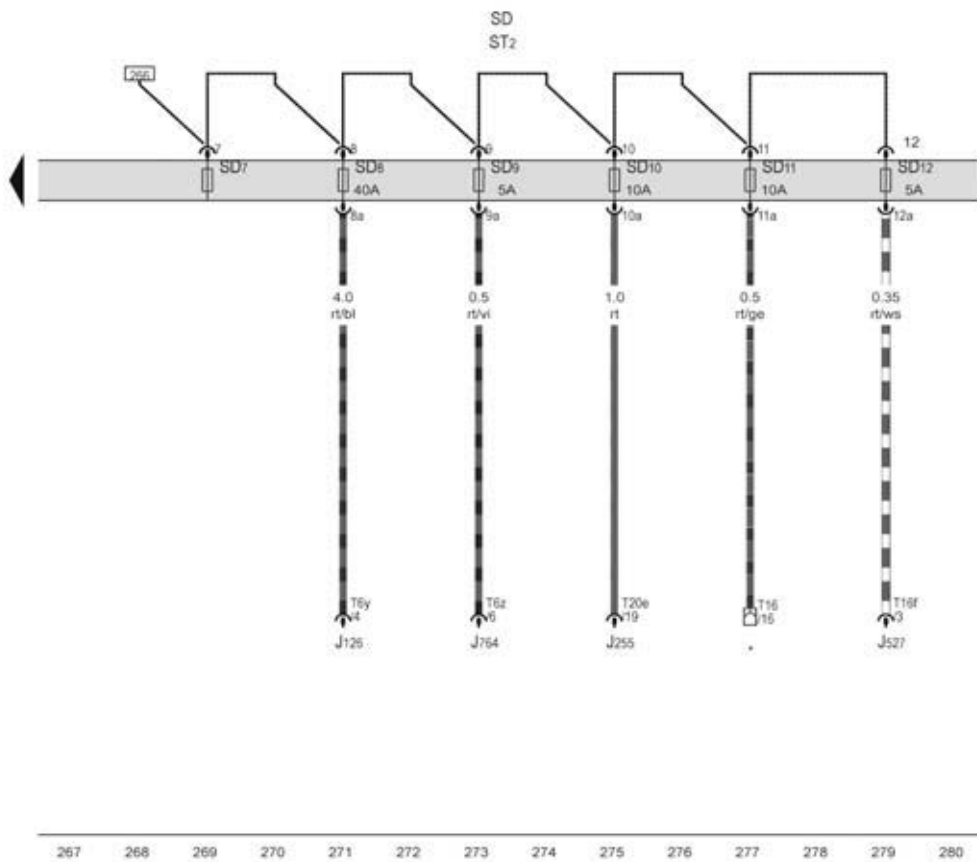
MÉCANIQUE

ÉQUIPEMENT ÉLECTRIQUE

CARROSSERIE

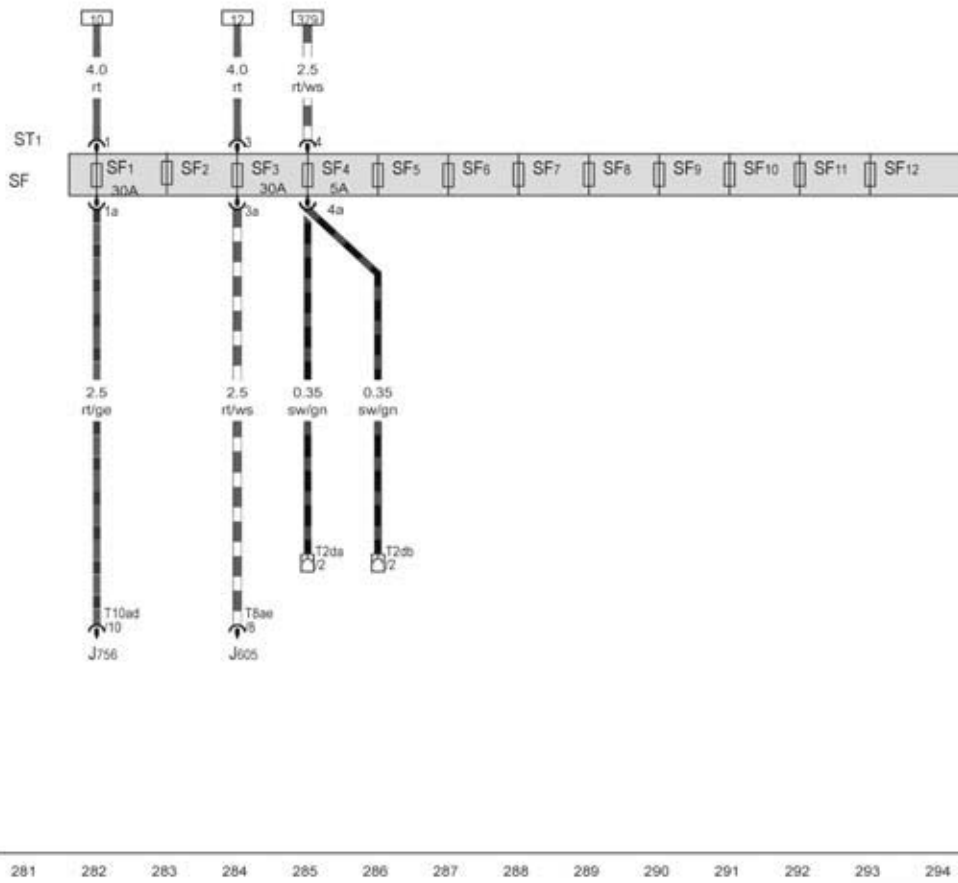


FUSIBLES ET RELAIS (depuis 09/2007) (19/31)

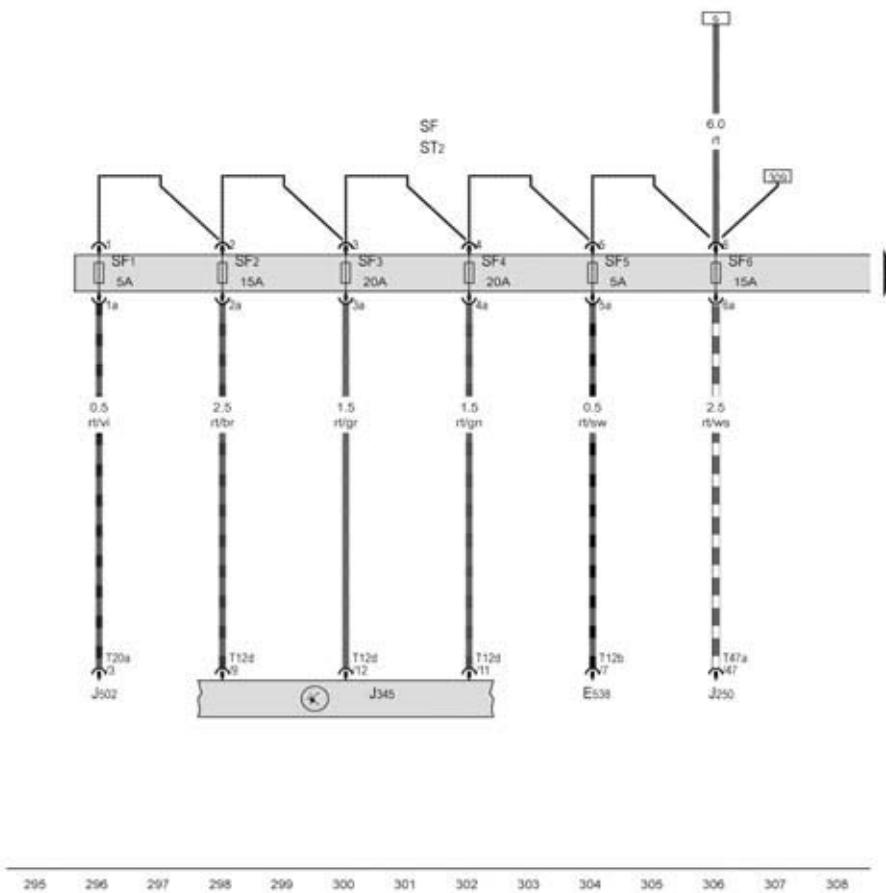


FUSIBLES ET RELAIS (depuis 09/2007) (20/31)

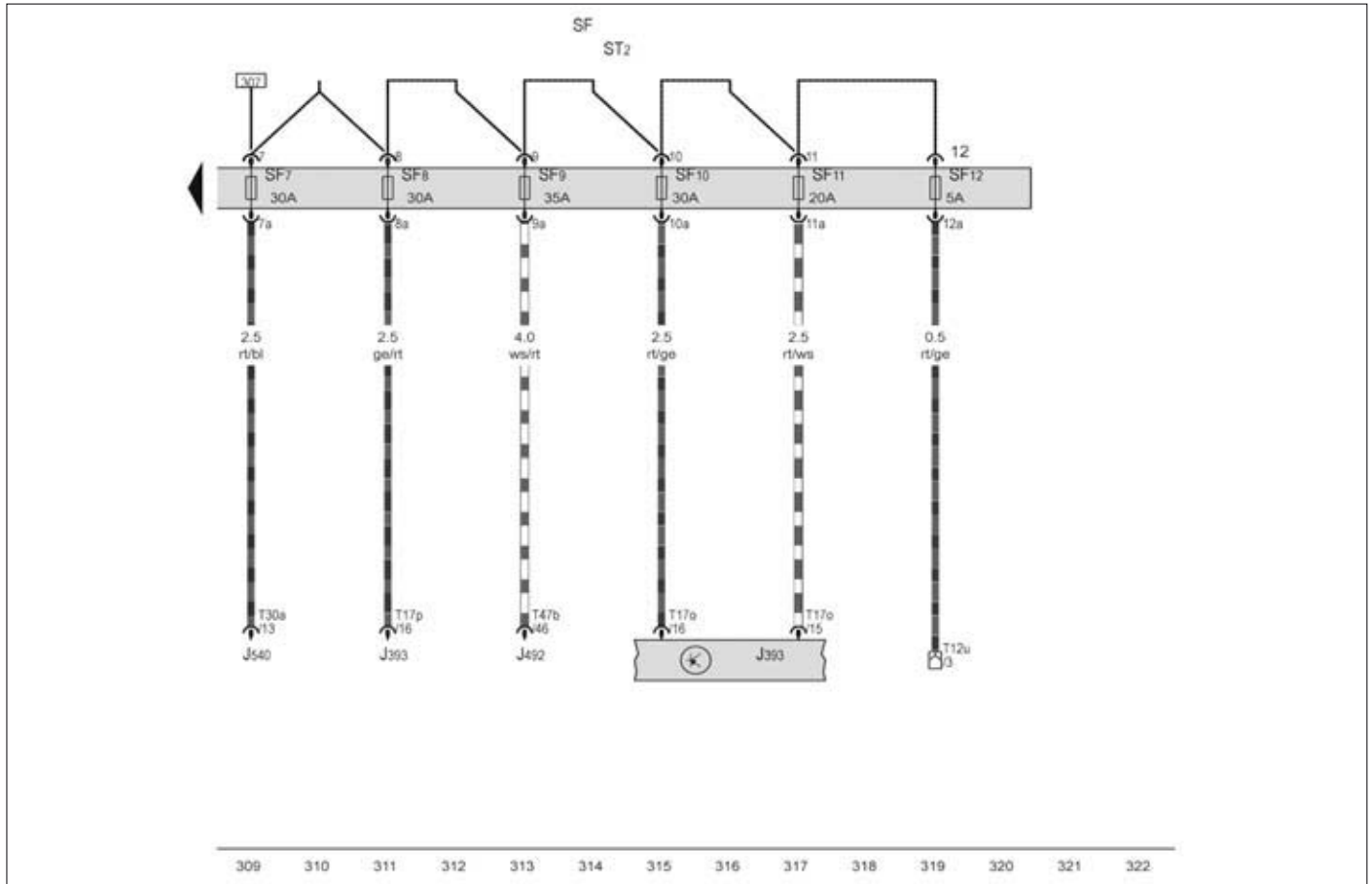
\*. Raccord de diagnostic.



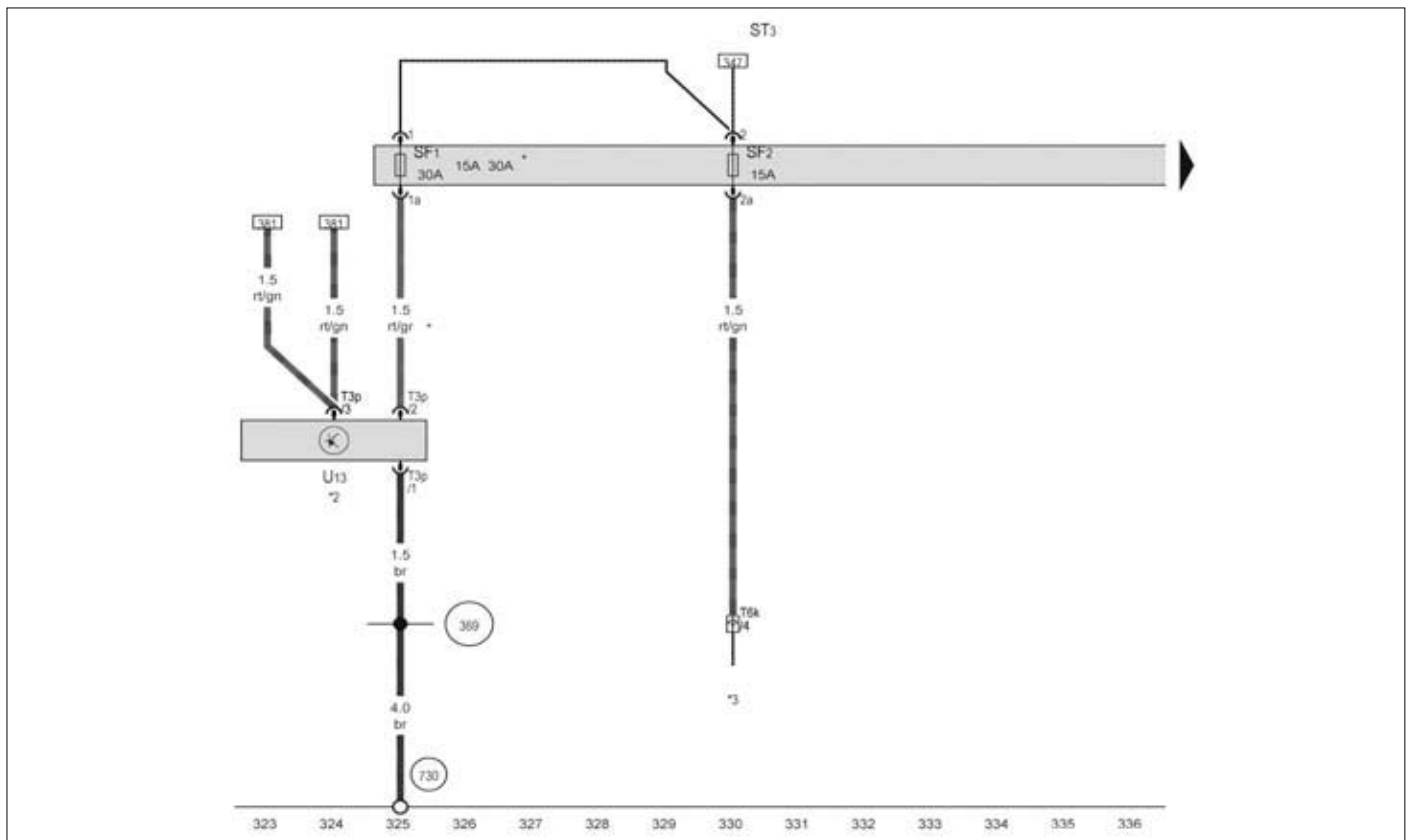
FUSIBLES ET RELAIS (depuis 09/2007) (21/31)



FUSIBLES ET RELAIS (depuis 09/2007) (22/31)



FUSIBLES ET RELAIS (depuis 09/2007) (23/31)



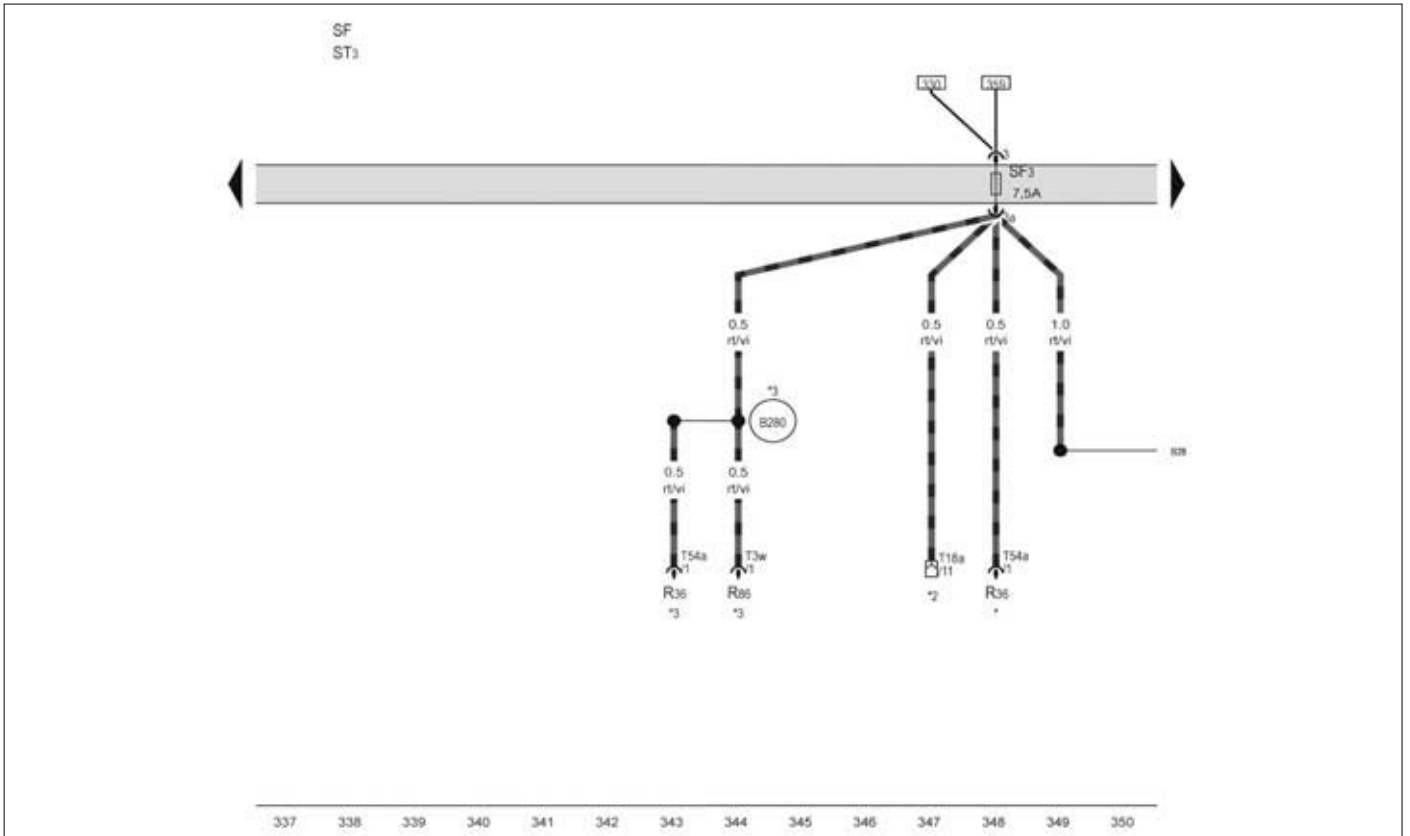
FUSIBLES ET RELAIS (depuis 09/2007) (24/31)

\*. En fonction de l'équipement.

\*2. Uniquement sur les véhicules avec convertisseur continu alternatif avec prise de courant, 12 V-230 V/12 V-115 V.

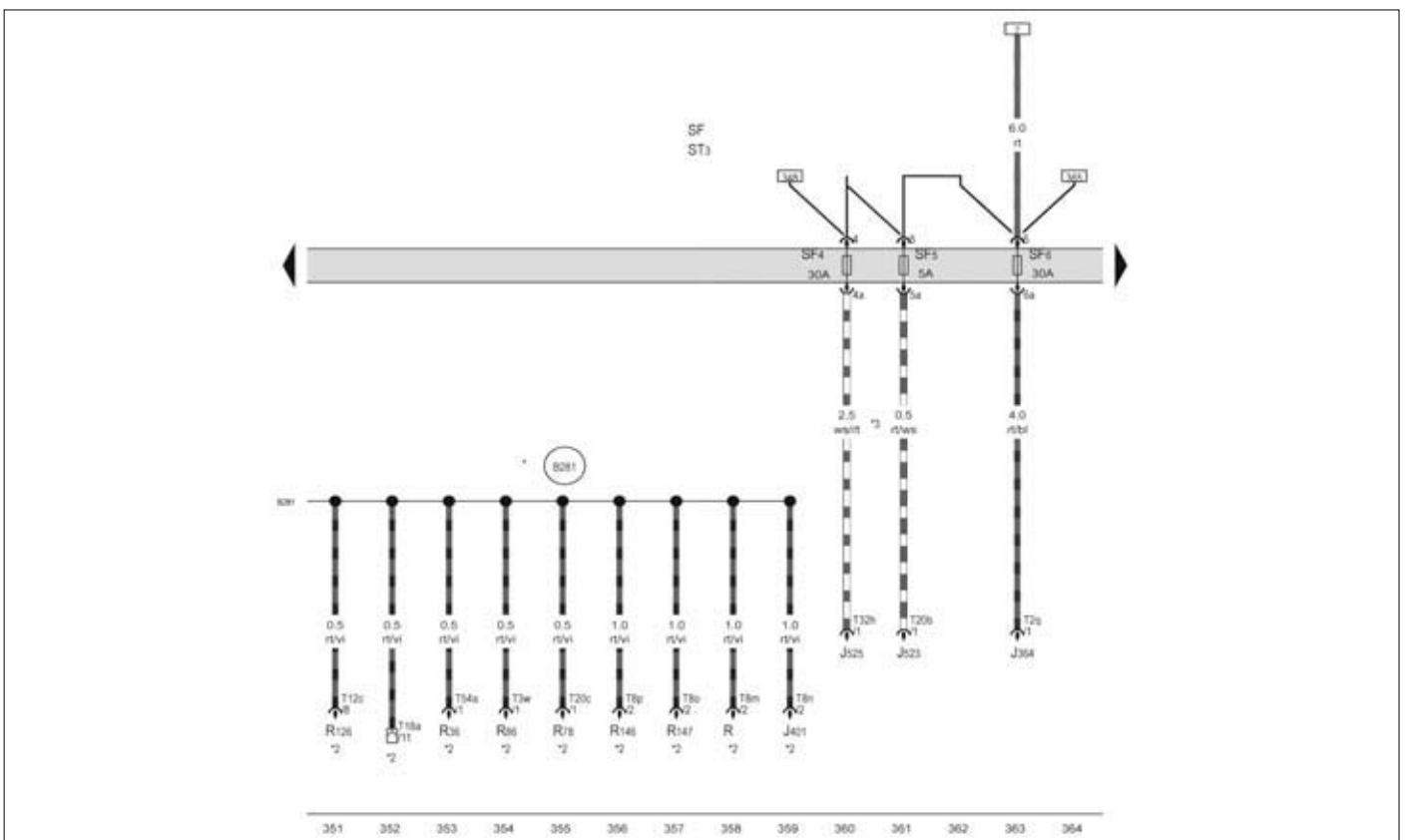
\*3. Se reporter au schéma électrique du chauffage de siège.





FUSIBLES ET RELAIS (depuis 09/2007) (25/31)

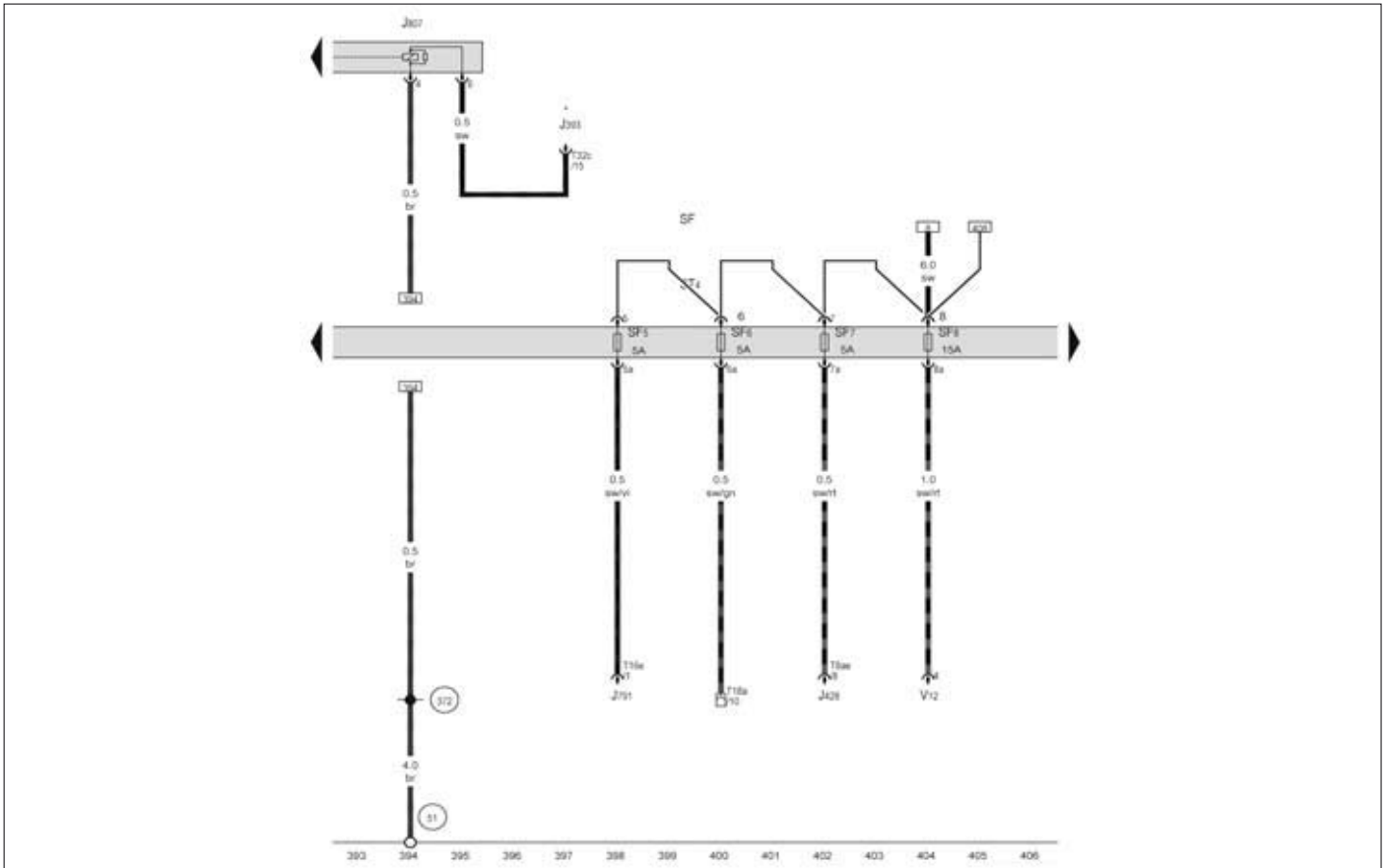
- \*. Uniquement pour les marchés américains.
- \*2. Uniquement sur les véhicules avec prééquipement téléphone mobile.
- \*3. Sauf pour les marchés américains.



FUSIBLES ET RELAIS (depuis 09/2007) (26/31)

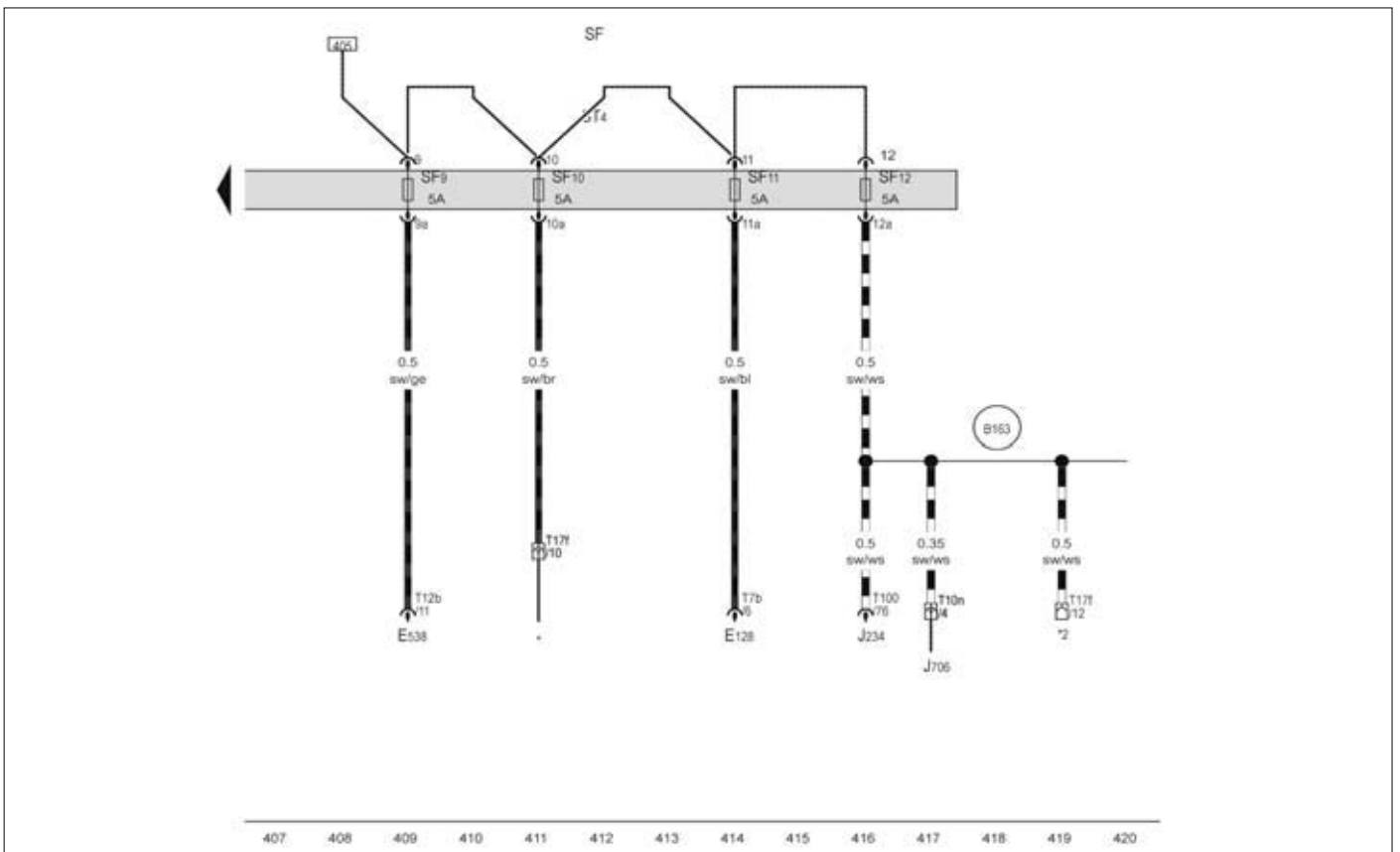
- \*. Équipement optionnel.
- \*2. Se reporter au schéma électrique du MMI (système électronique d'information).
- \*3. En fonction de l'équipement.





FUSIBLES ET RELAIS (depuis 09/2007) (29/31)

\*. Se reporter au schéma électrique de l'équipement de base.

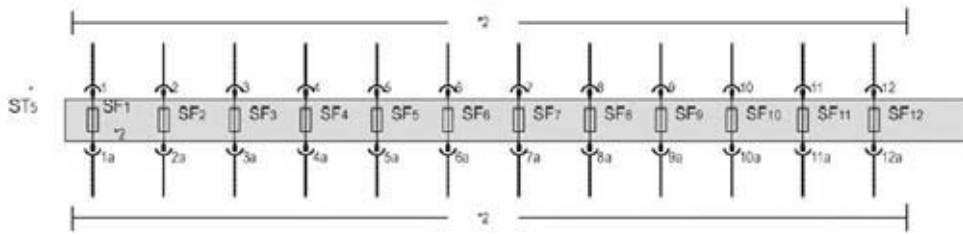


FUSIBLES ET RELAIS (depuis 09/2007) (30/31)

\*. Se reporter au schéma électrique de l'assistant de changement de voie.

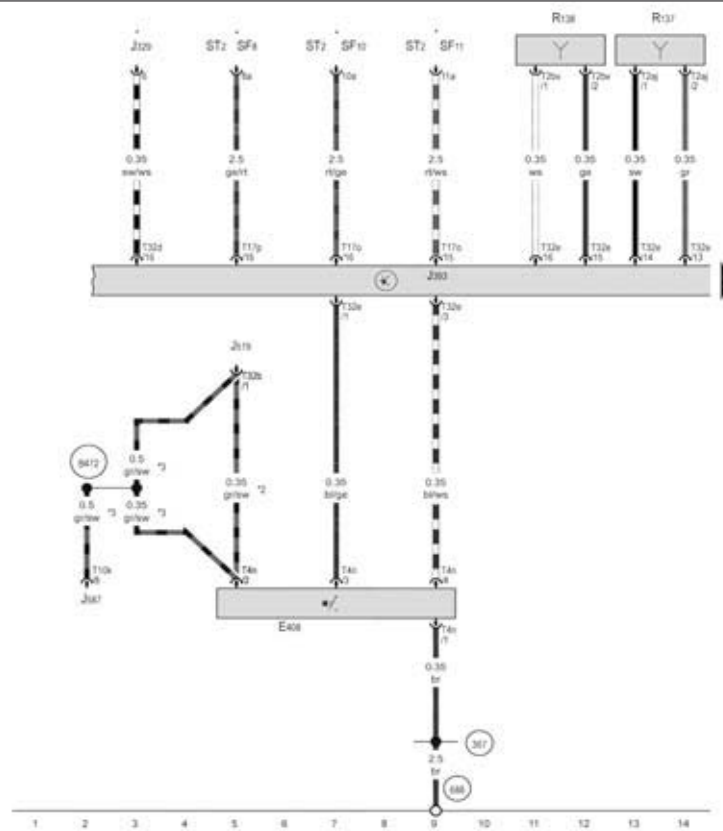
\*2. Se reporter au schéma électrique de l'équipement de base.





FUSIBLES ET RELAIS (depuis 09/2007) (31/31)

- \*. Uniquement valable pour les véhicules spéciaux.
- \*2. Se reporter au schéma électrique des véhicules spéciaux.



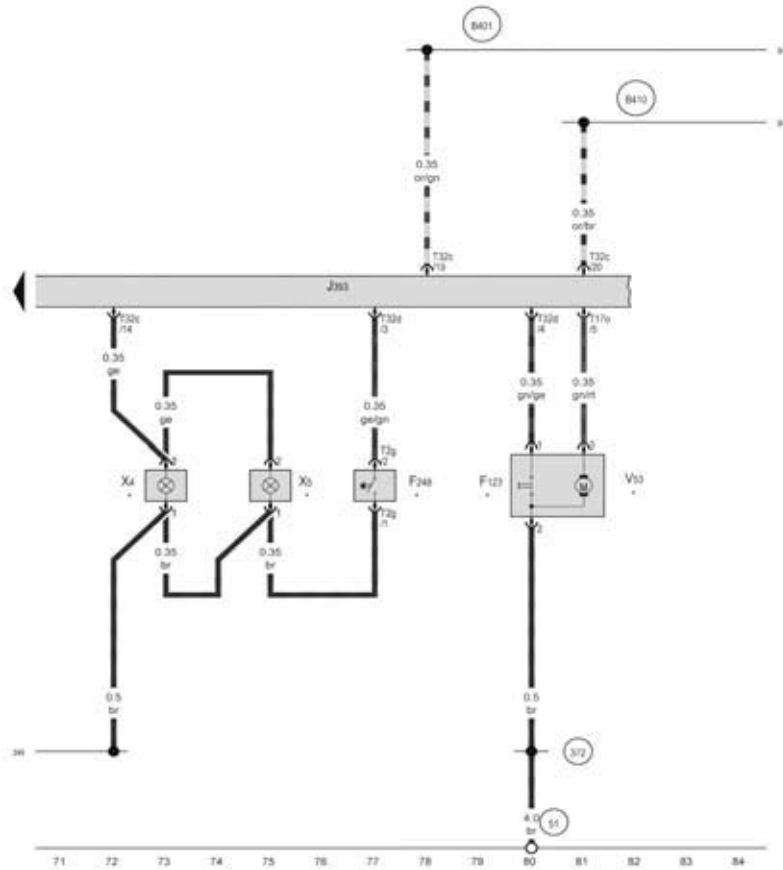
EQUIPEMENT CONFORT (depuis 09/2007) (1/28)

- \*. Se reporter au schéma électrique se rapportant à l'affectation des fusibles.
- \*2. Uniquement sur les véhicules avec boîte de vitesses mécanique.
- \*3. Se reporter au schéma électrique pour boîte de vitesses automatique.



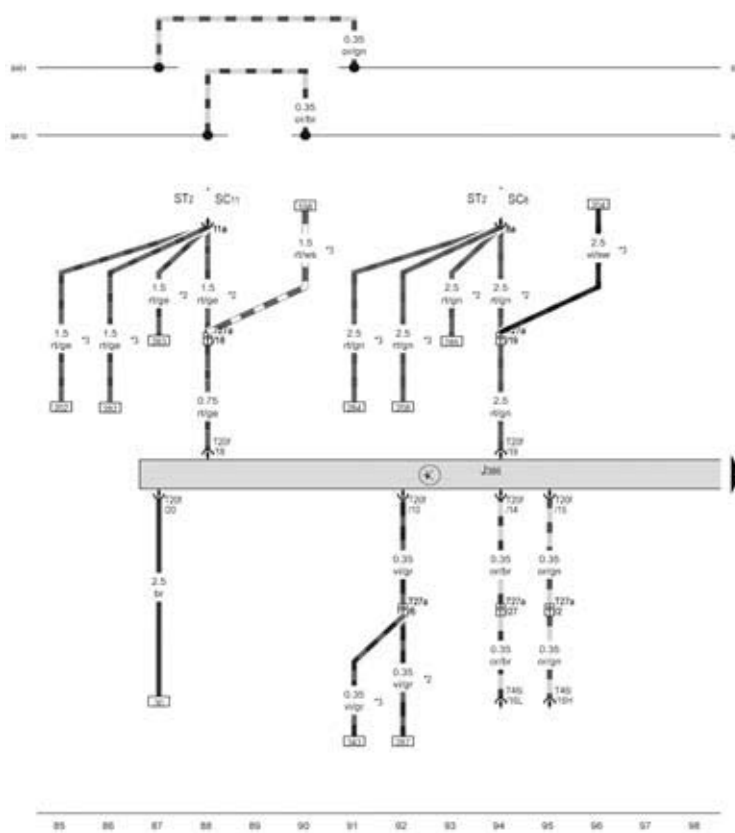






EQUIPEMENT CONFORT (depuis 09/2007) (6/28)

\*. Berline.

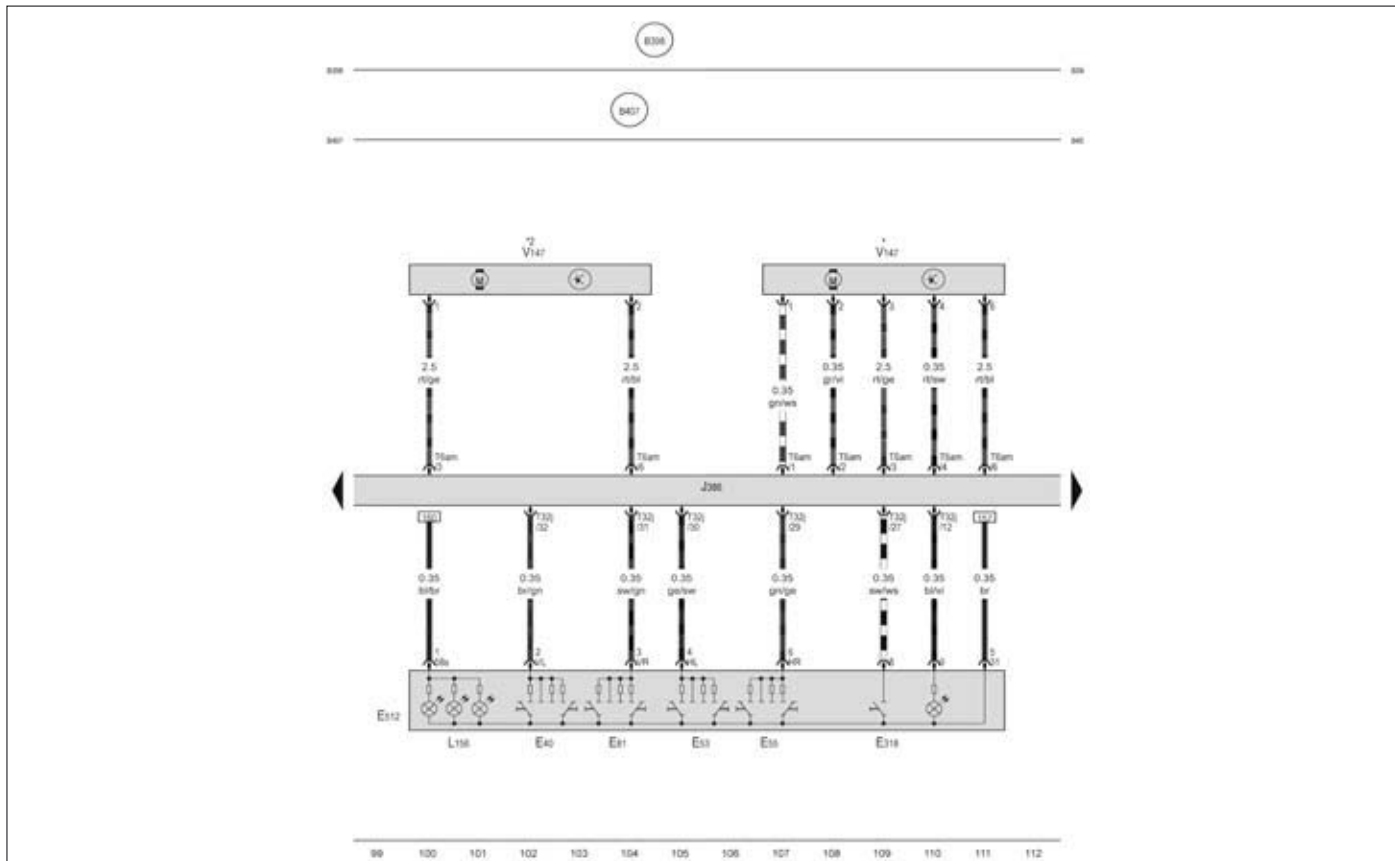


EQUIPEMENT CONFORT (depuis 09/2007) (7/28)

\*. Se reporter au schéma électrique se rapportant à l'affectation des fusibles.

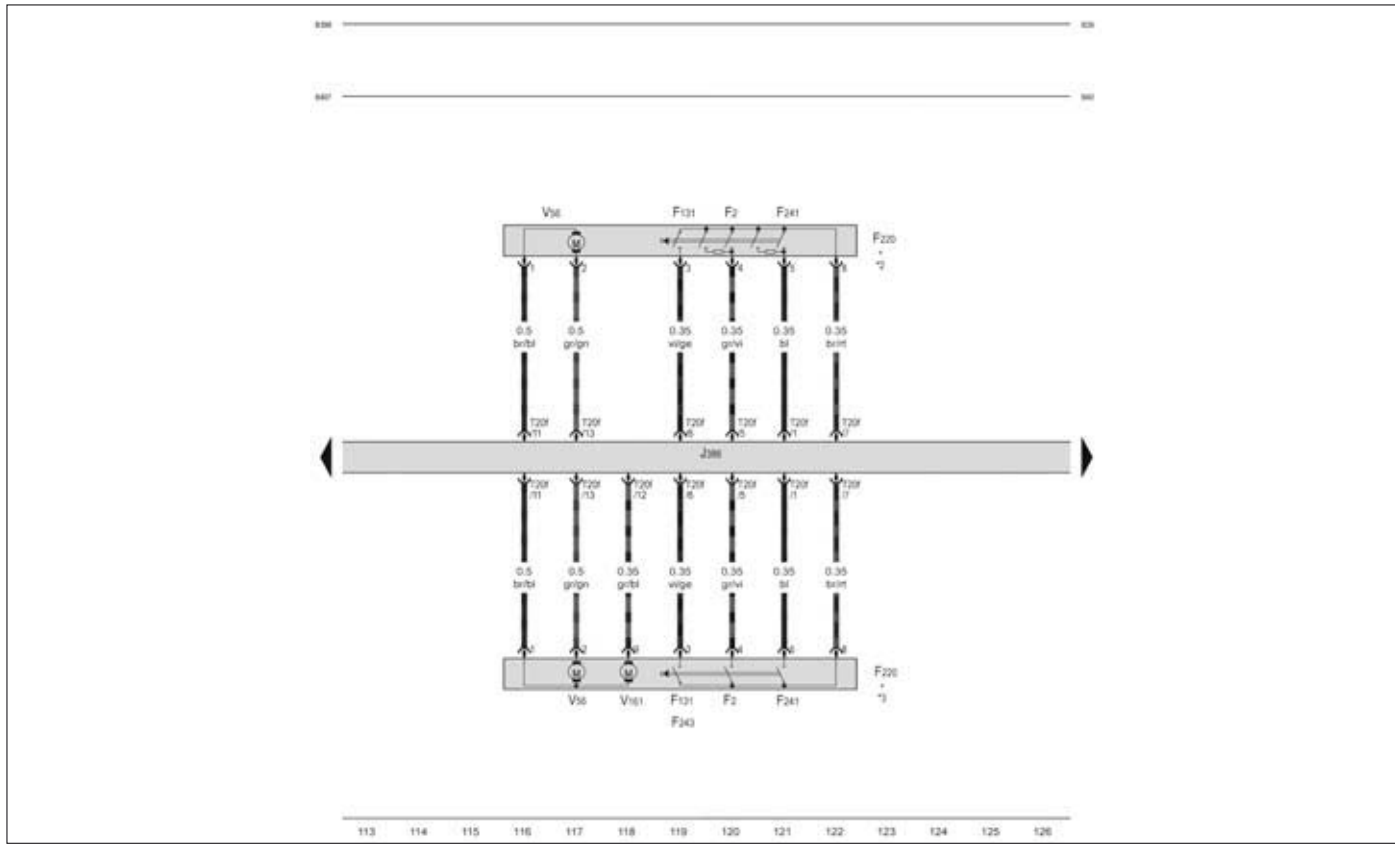
\*2. Uniquement sur les véhicules avec direction à gauche.

\*3. Uniquement sur les véhicules avec direction à droite.



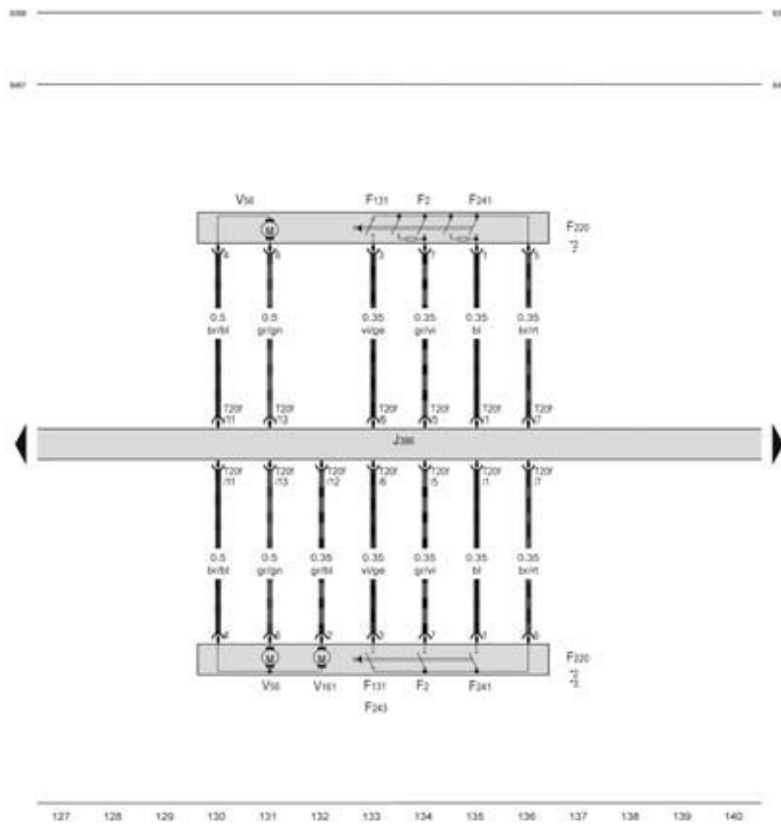
EQUIPEMENT CONFORT (depuis 09/2007) (8/28)

\*. Supprimé(e) progressivement.  
\*2. Mise en service progressive.



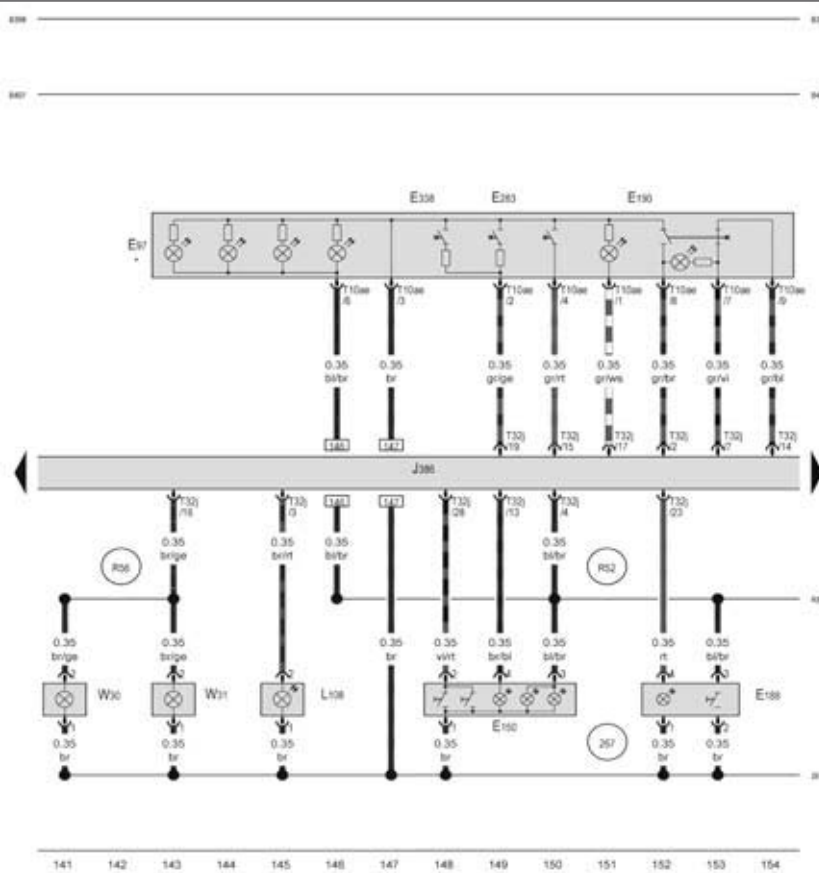
EQUIPEMENT CONFORT (depuis 09/2007) (9/28)

\*. Supprimé(e) progressivement.  
\*2. Uniquement sur les véhicules avec équipement destiné aux États-Unis.  
\*3. Uniquement sur les véhicules sans équipement destiné aux États-Unis.



EQUIPEMENT CONFORT (depuis 09/2007) (10/28)

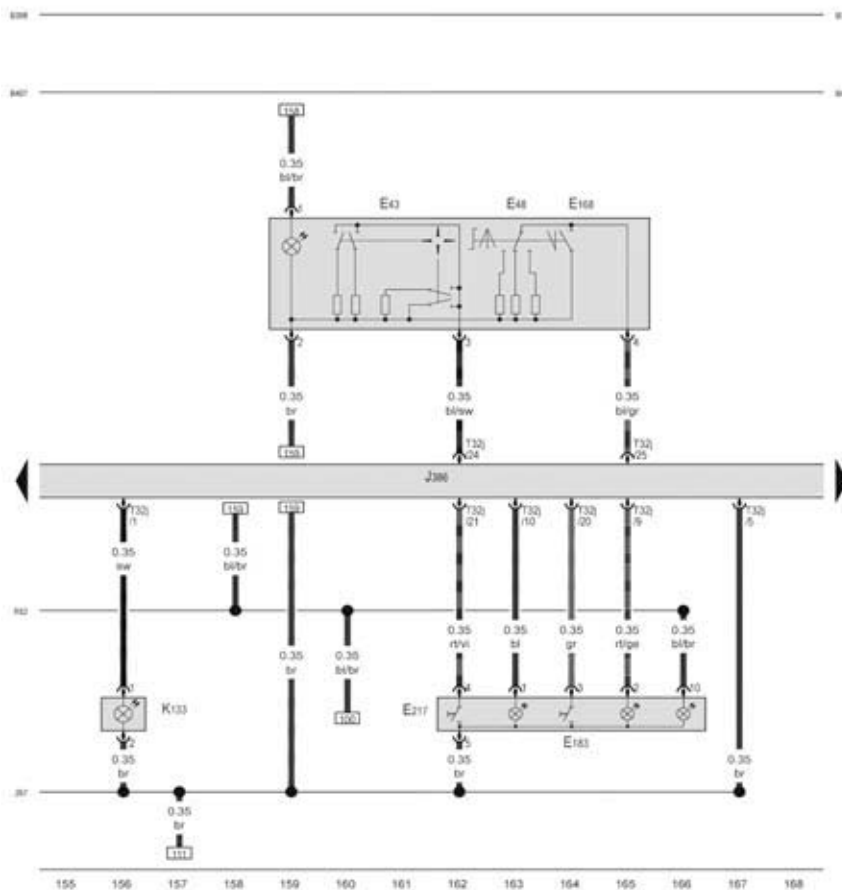
- \*. Uniquement sur les véhicules avec équipement destiné aux États-Unis.
- \*2. Mise en service progressive.
- \*3. Uniquement sur les véhicules sans équipement destiné aux États-Unis.





GÉNÉRALITÉS

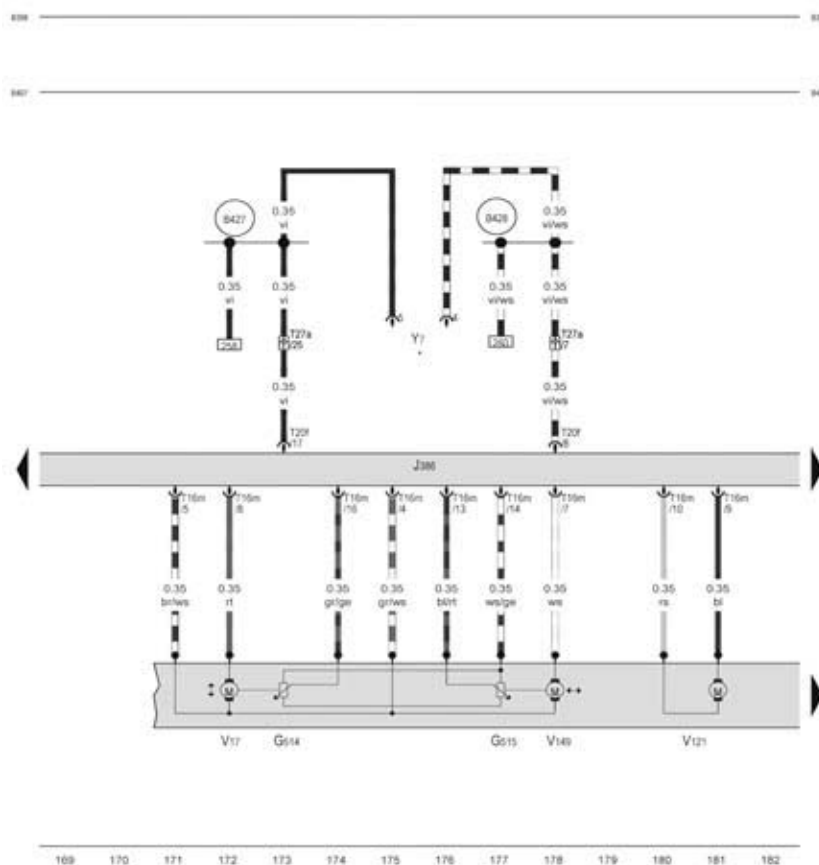
MÉCANIQUE



EQUIPEMENT CONFORT (depuis 09/2007) (12/28)

ÉQUIPEMENT ÉLECTRIQUE

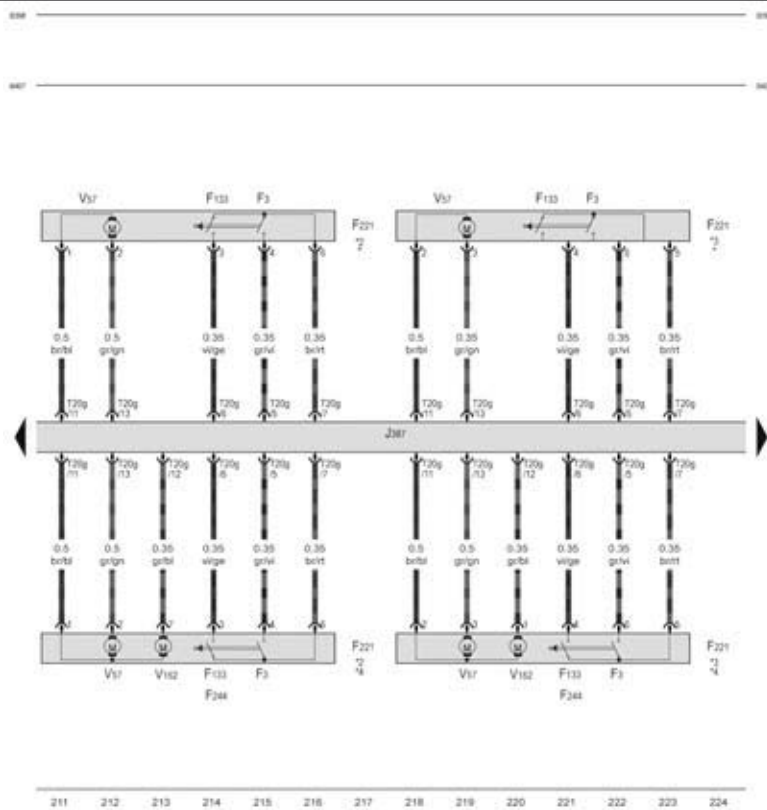
CARROSSERIE



EQUIPEMENT CONFORT (depuis 09/2007) (13/28)

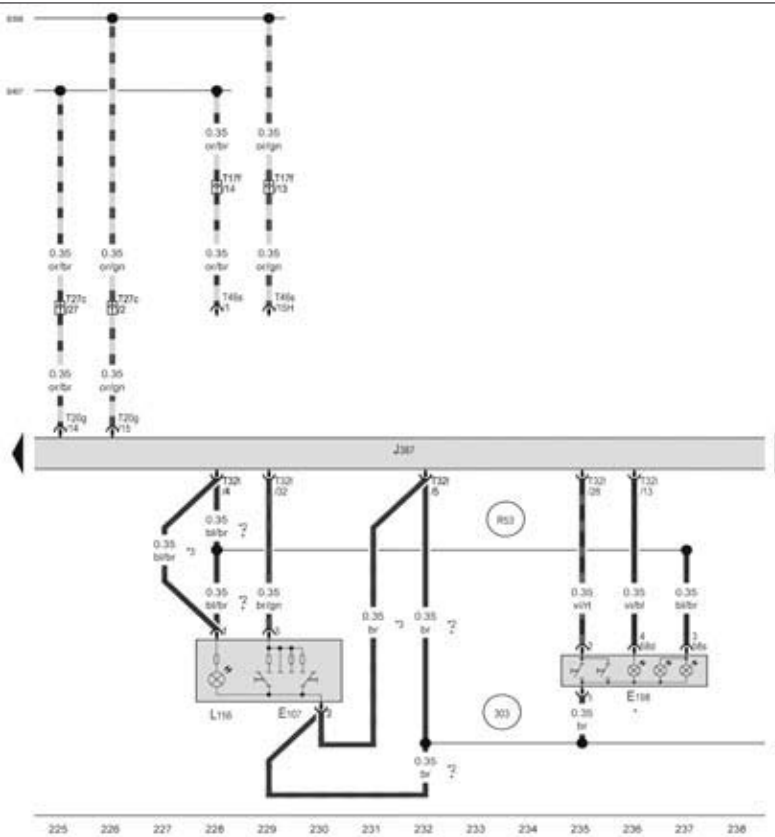
\*. Uniquement sur les véhicules avec rétroviseur intérieur photosensible.





EQUIPEMENT CONFORT (depuis 09/2007) (16/28)

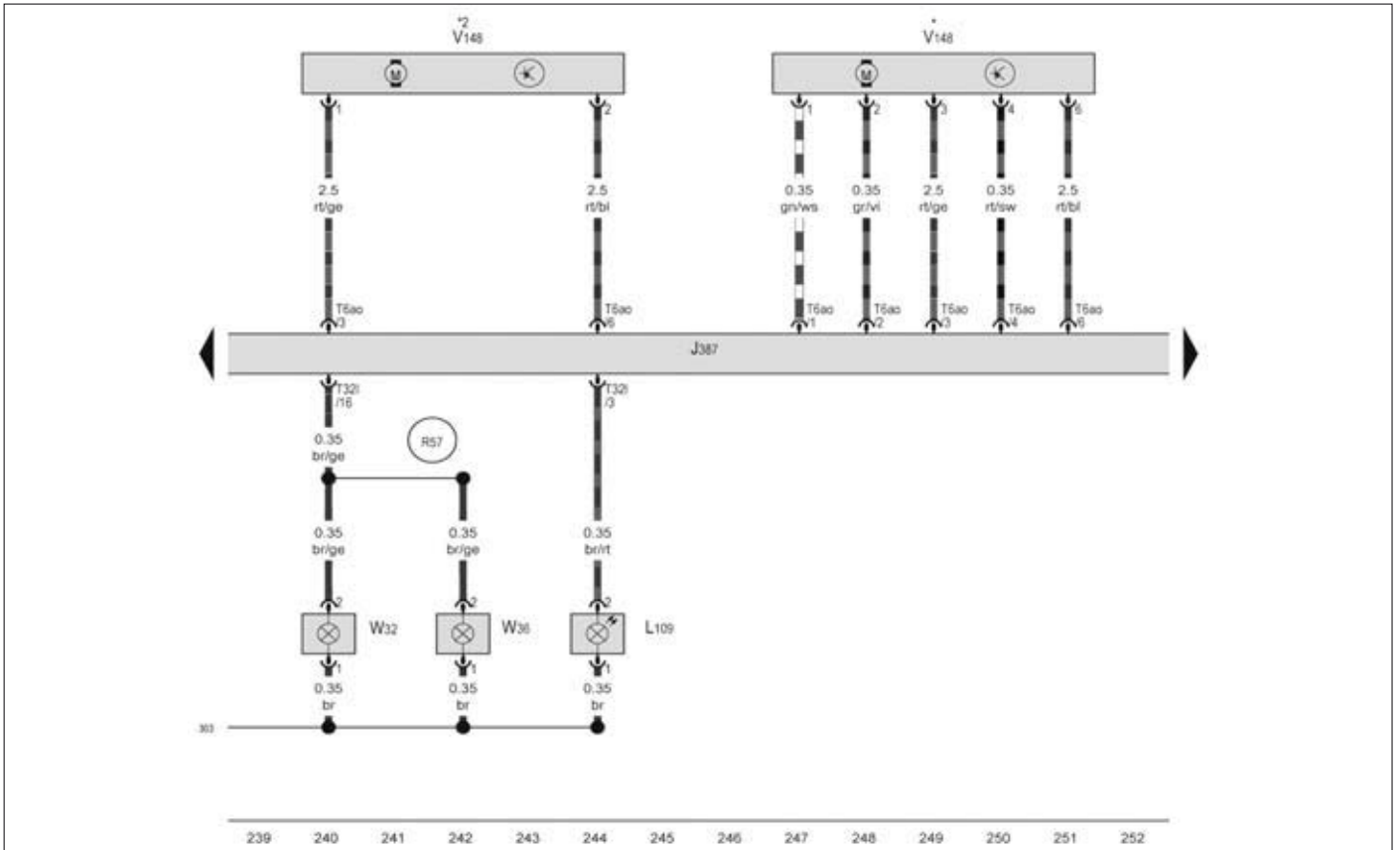
- \*. Uniquement sur les véhicules avec équipement destiné aux États-Unis.
- \*2. Supprimé(e) progressivement.
- \*3. Mise en service progressive.
- \*4. Uniquement sur les véhicules sans équipement destiné aux États-Unis.



EQUIPEMENT CONFORT (depuis 09/2007) (17/28)

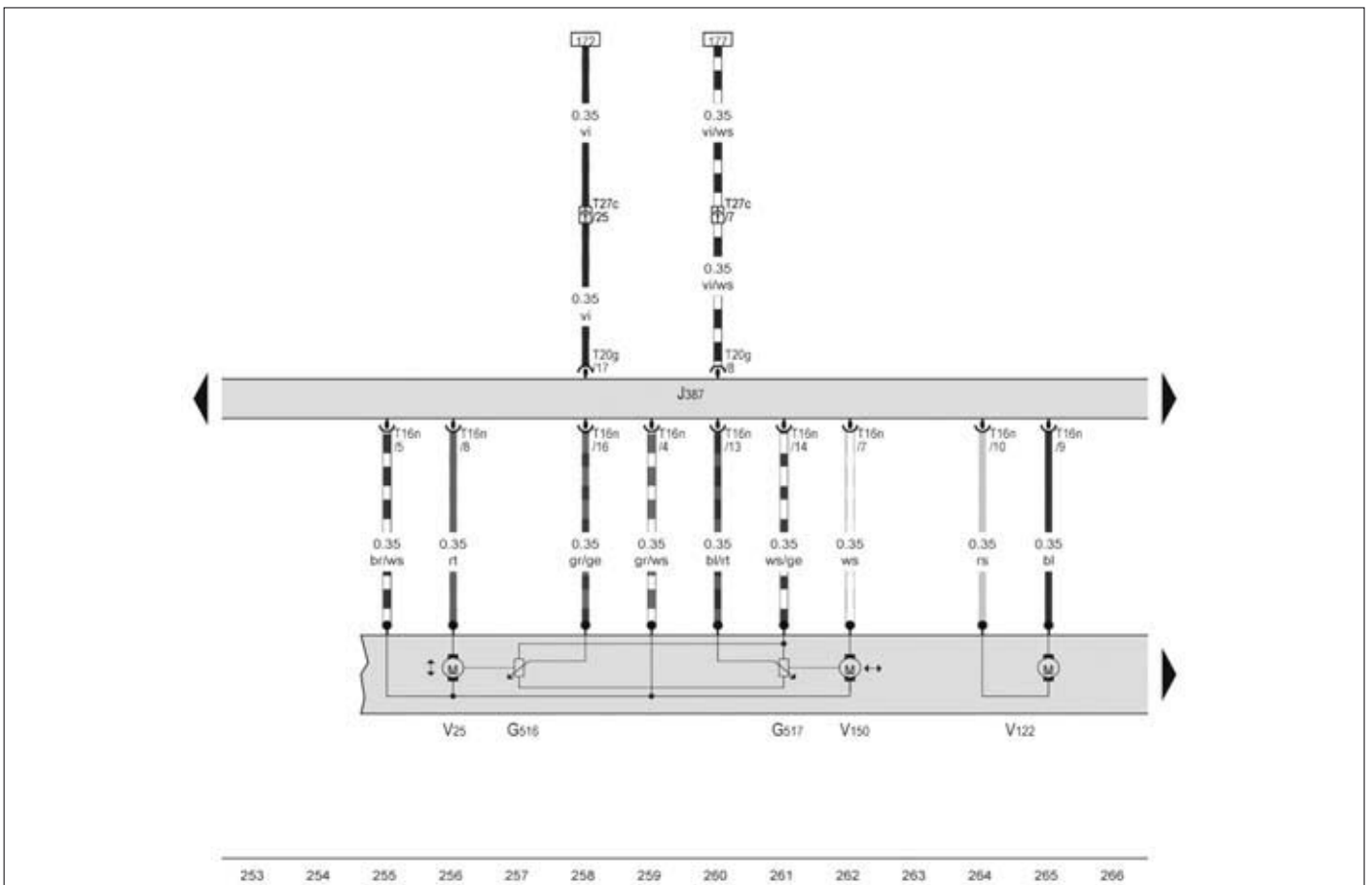
- \*. Uniquement sur les véhicules avec équipement destiné aux États-Unis.
- \*2. En fonction de l'équipement.
- \*3. Uniquement sur les véhicules sans équipement destiné aux États-Unis.



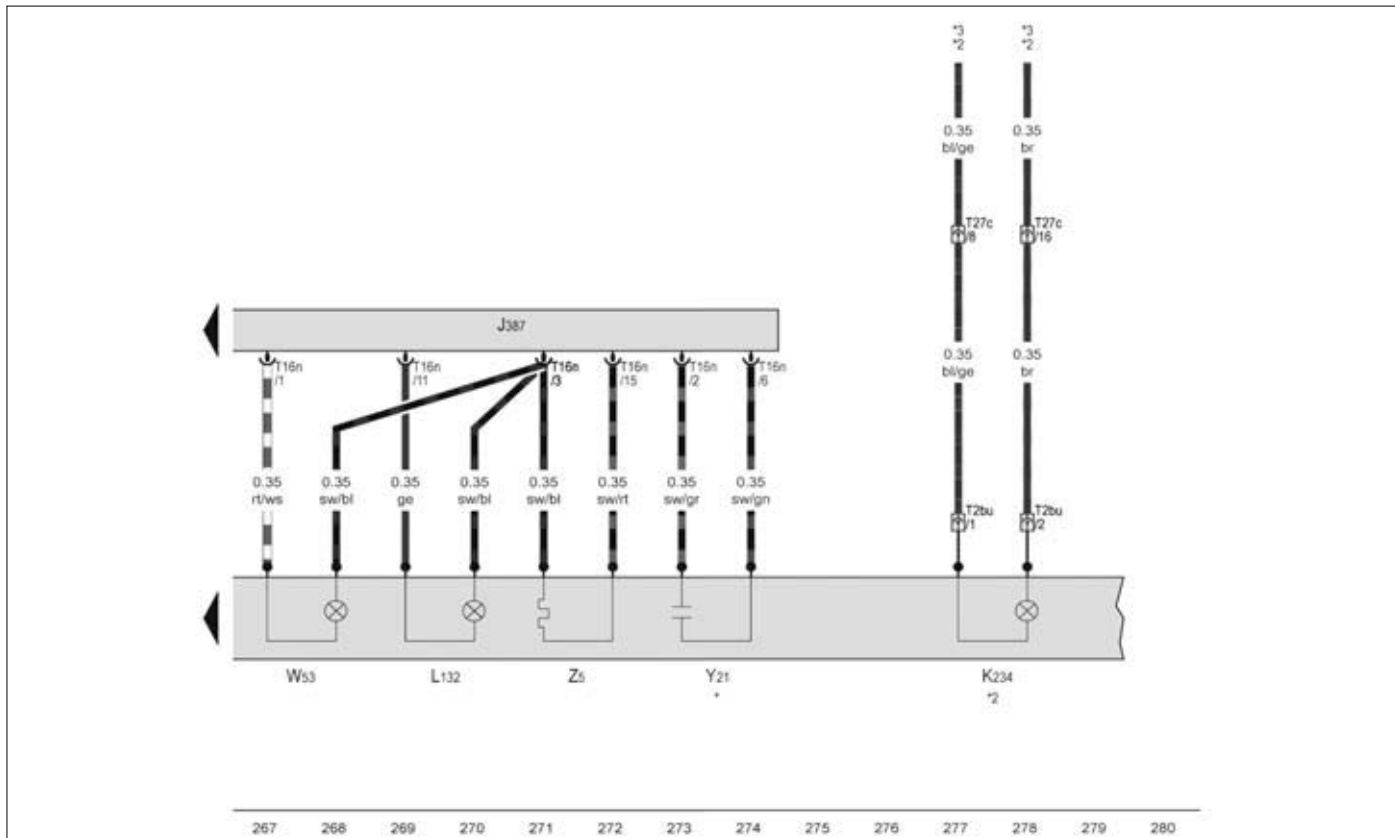


EQUIPEMENT CONFORT (depuis 09/2007) (18/28)

\*. Supprimé(e) progressivement.  
 \*2. Mise en service progressive.

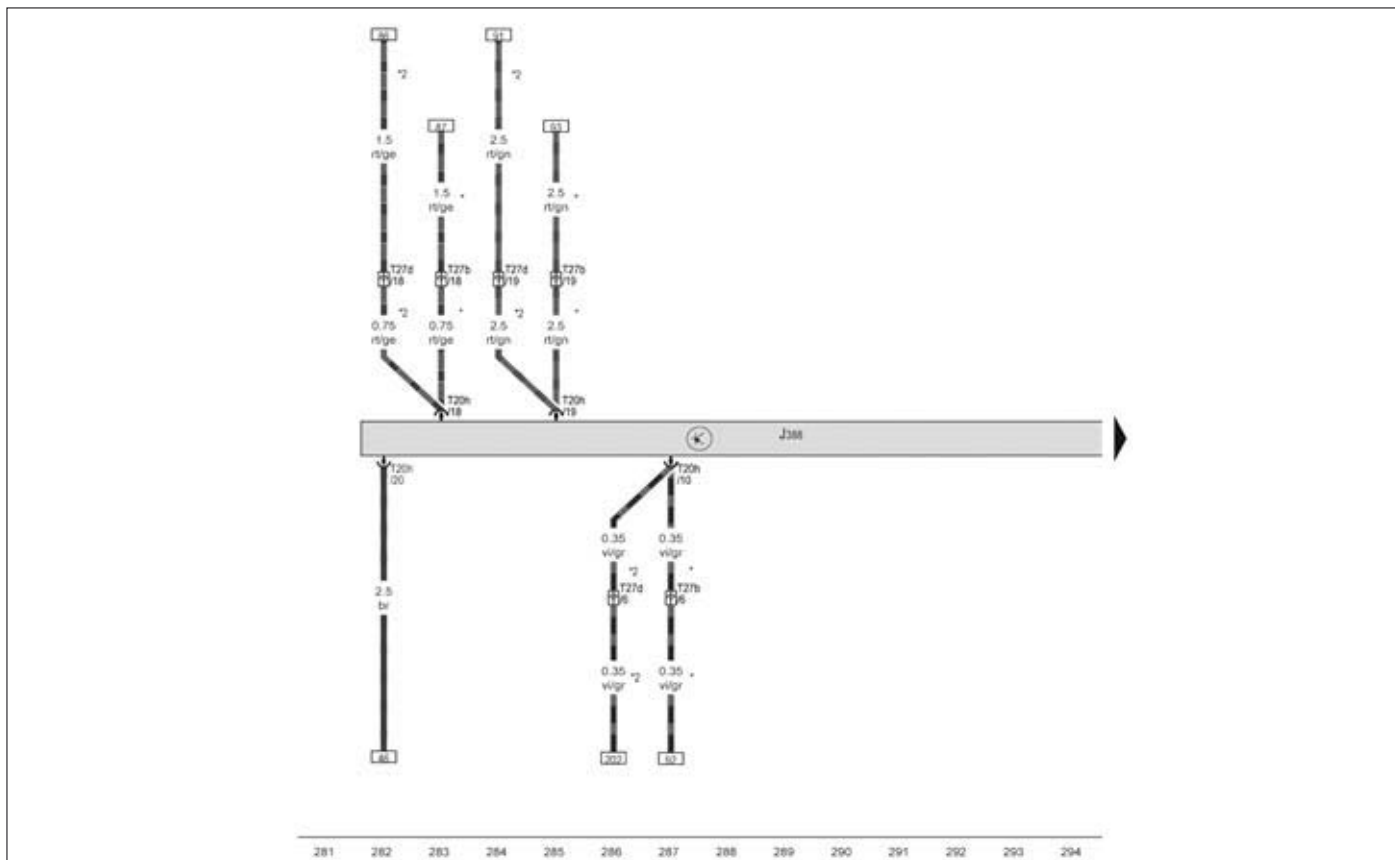


EQUIPEMENT CONFORT (depuis 09/2007) (19/28)



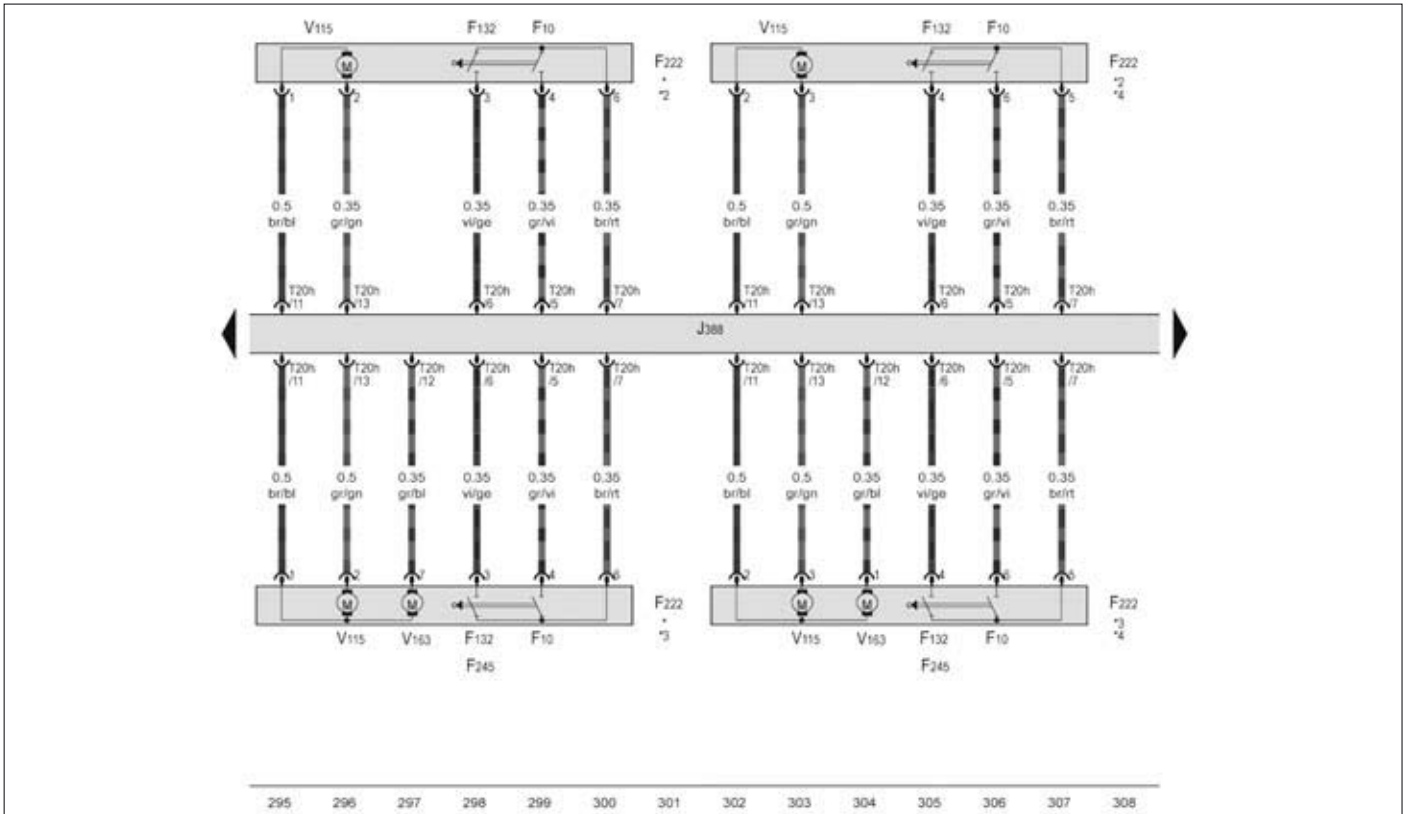
EQUIPEMENT CONFORT (depuis 09/2007) (20/28)

- \*. Uniquement sur les véhicules avec rétroviseur extérieur photosensible.
- \*2. Uniquement sur les véhicules avec assistant de changement de voie.
- \*3. Se reporter au schéma électrique.



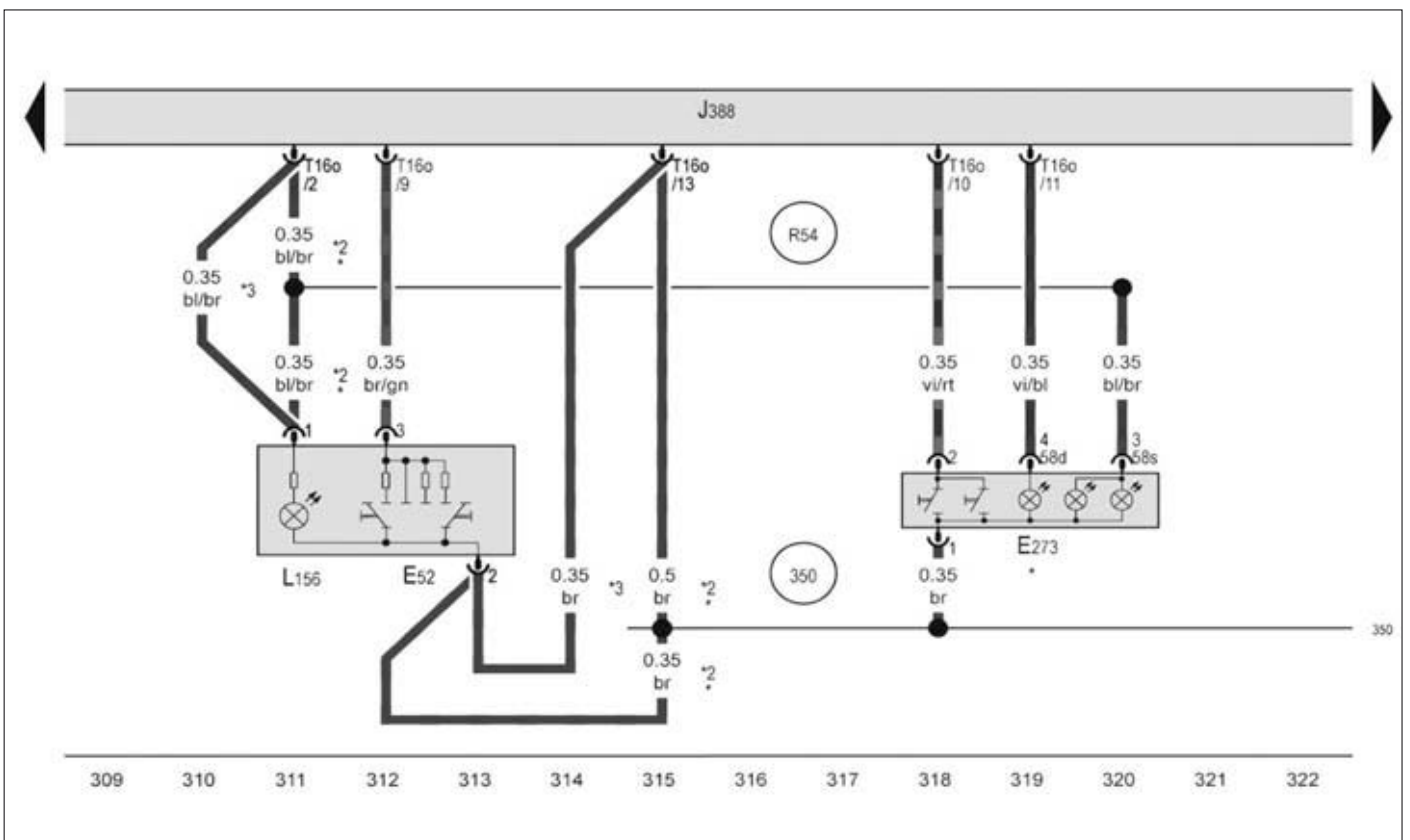
EQUIPEMENT CONFORT (depuis 09/2007) (21/28)

- \*. Uniquement sur les véhicules avec direction à gauche.
- \*2. Uniquement sur les véhicules avec direction à droite.



EQUIPEMENT CONFORT (depuis 09/2007) (22/28)

- \*. Supprimé(e) progressivement.
- \*2. Uniquement sur les véhicules avec équipement destiné aux États-Unis.
- \*3. Uniquement sur les véhicules sans équipement destiné aux États-Unis.
- \*4. Mise en service progressive.



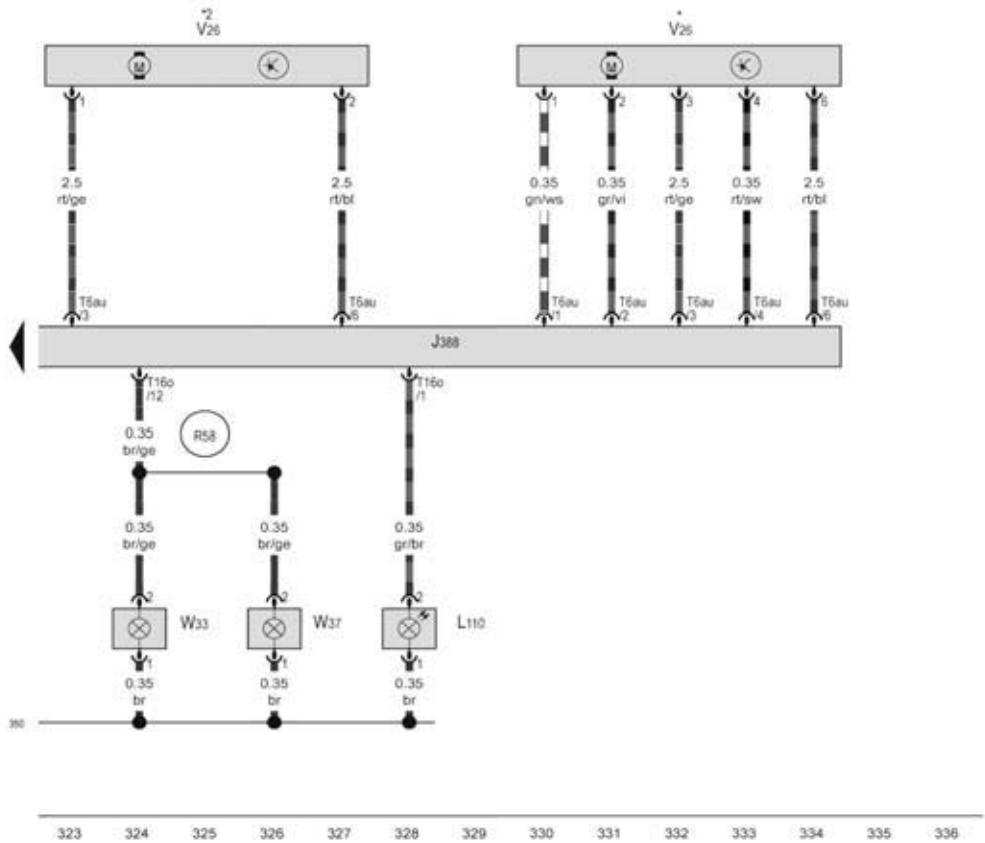
EQUIPEMENT CONFORT (depuis 09/2007) (23/28)

- \*. Uniquement sur les véhicules avec équipement destiné aux États-Unis.
- \*2. En fonction de l'équipement.
- \*3. Uniquement sur les véhicules sans équipement destiné aux États-Unis.



GÉNÉRALITÉS

MÉCANIQUE

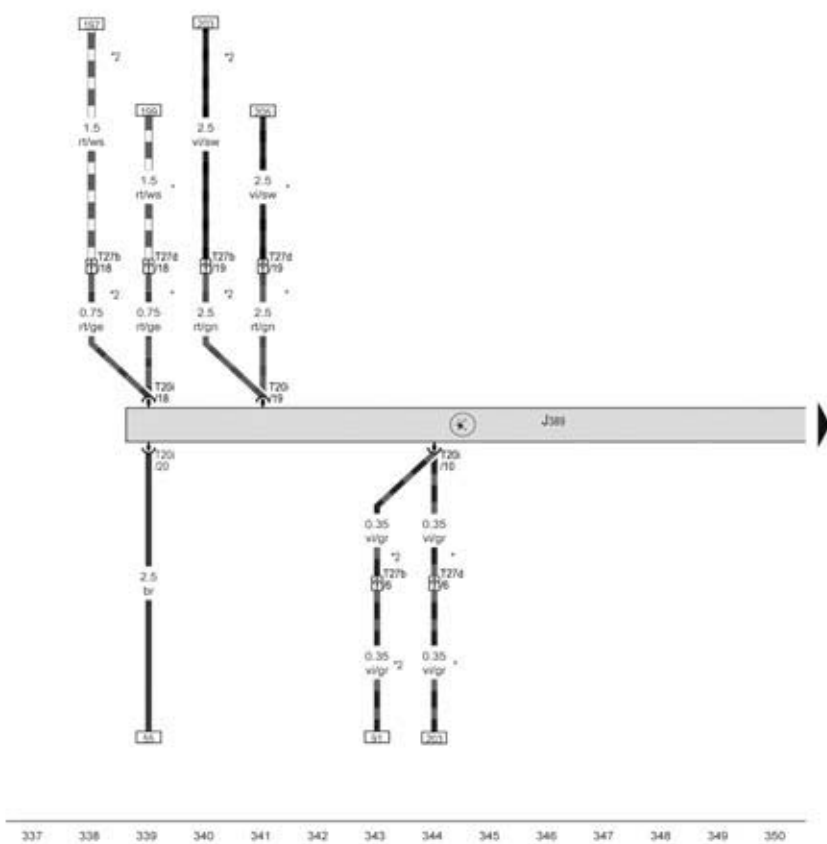


EQUIPEMENT CONFORT (depuis 09/2007) (24/28)

\*. Supprimé(e) progressivement.  
 \*2. Mise en service progressive.

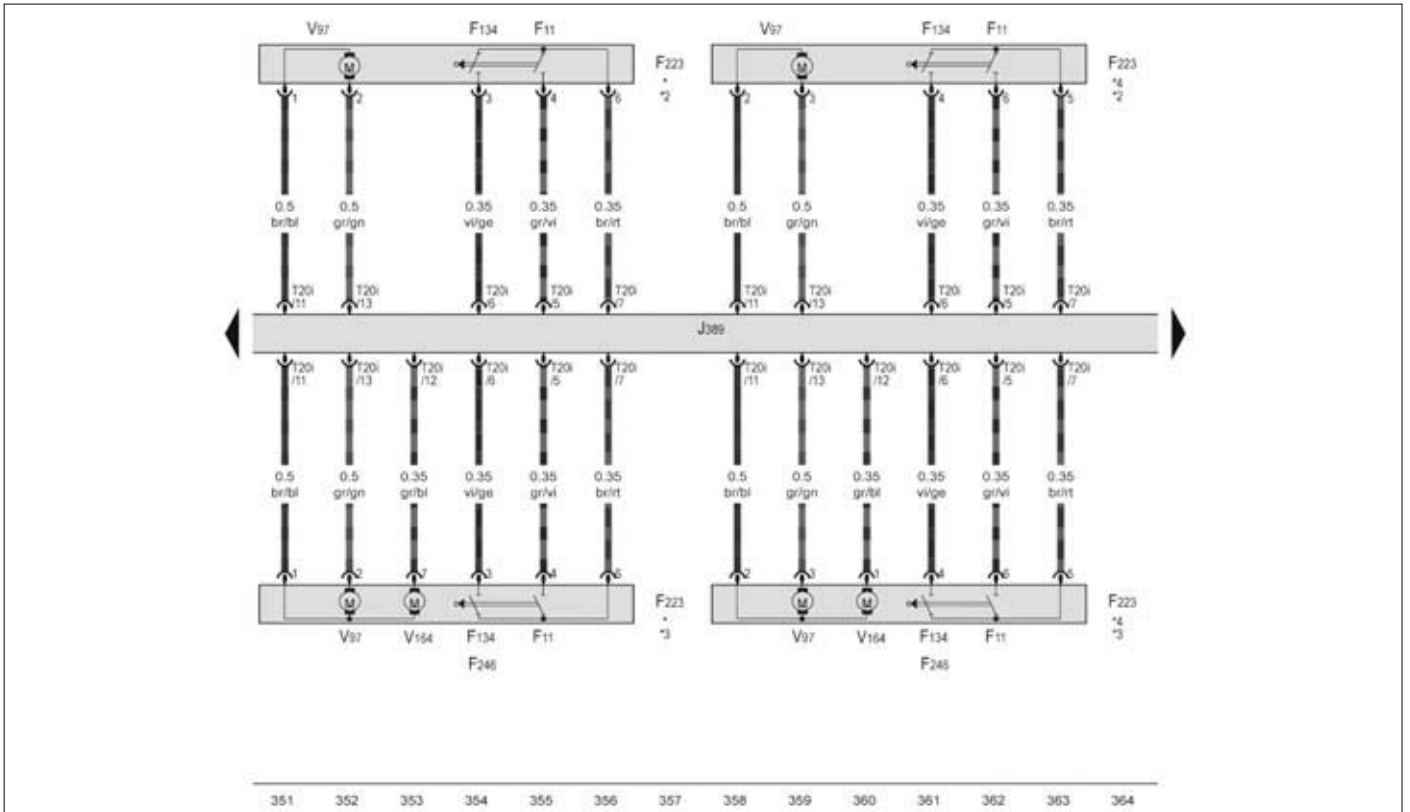
ÉQUIPEMENT ÉLECTRIQUE

CARROSSERIE



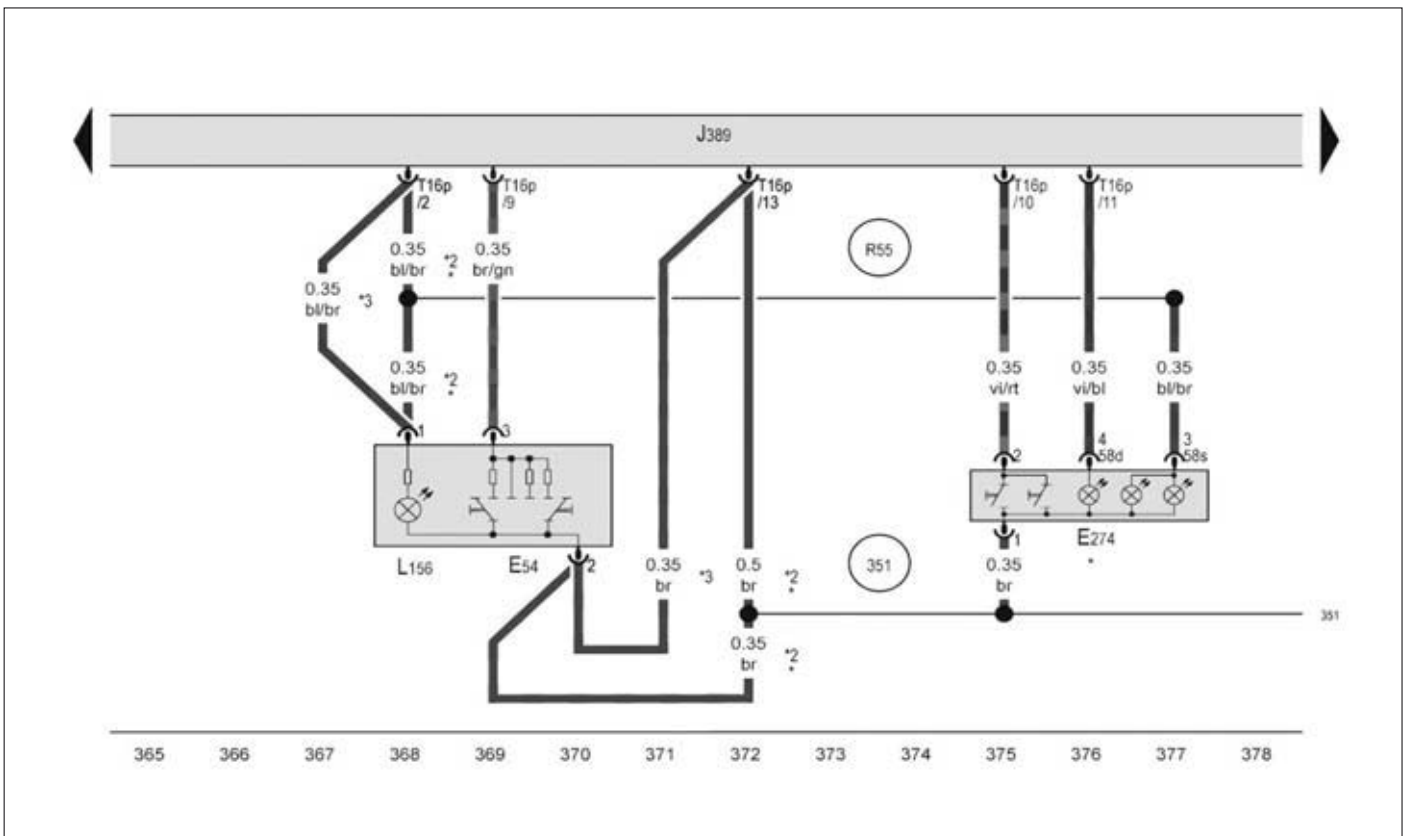
EQUIPEMENT CONFORT (depuis 09/2007) (25/28)

\*. Uniquement sur les véhicules avec direction à gauche.  
 \*2. Uniquement sur les véhicules avec direction à droite.



EQUIPEMENT CONFORT (depuis 09/2007) (26/28)

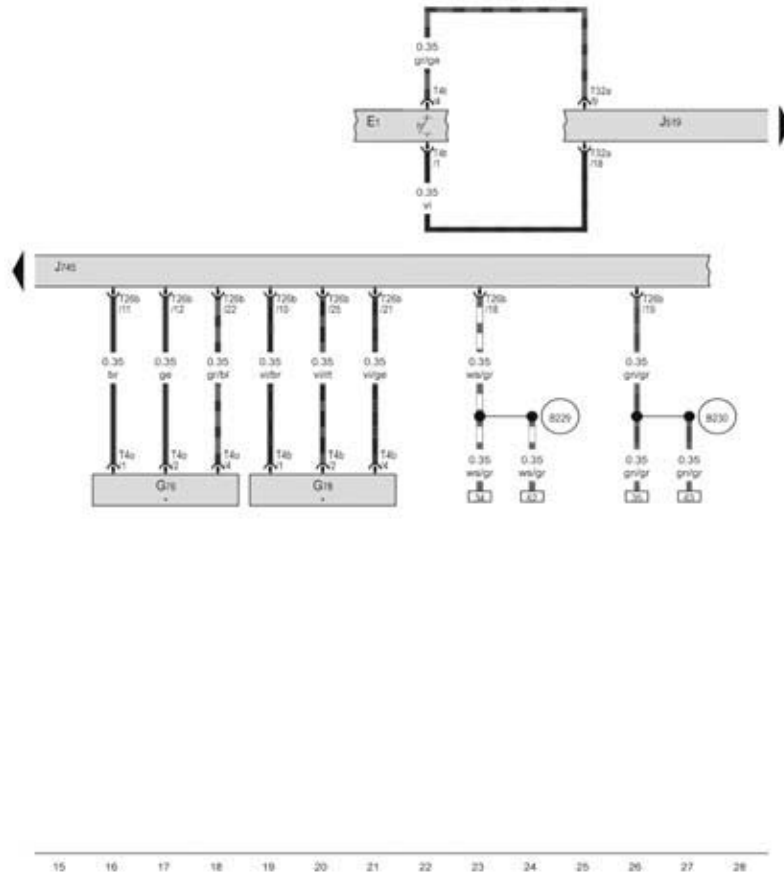
- \*. Supprimé(e) progressivement.
- \*2. Uniquement sur les véhicules avec équipement destiné aux États-Unis.
- \*3. Uniquement sur les véhicules sans équipement destiné aux États-Unis.
- \*4. Mise en service progressive.



EQUIPEMENT CONFORT (depuis 09/2007) (27/28)

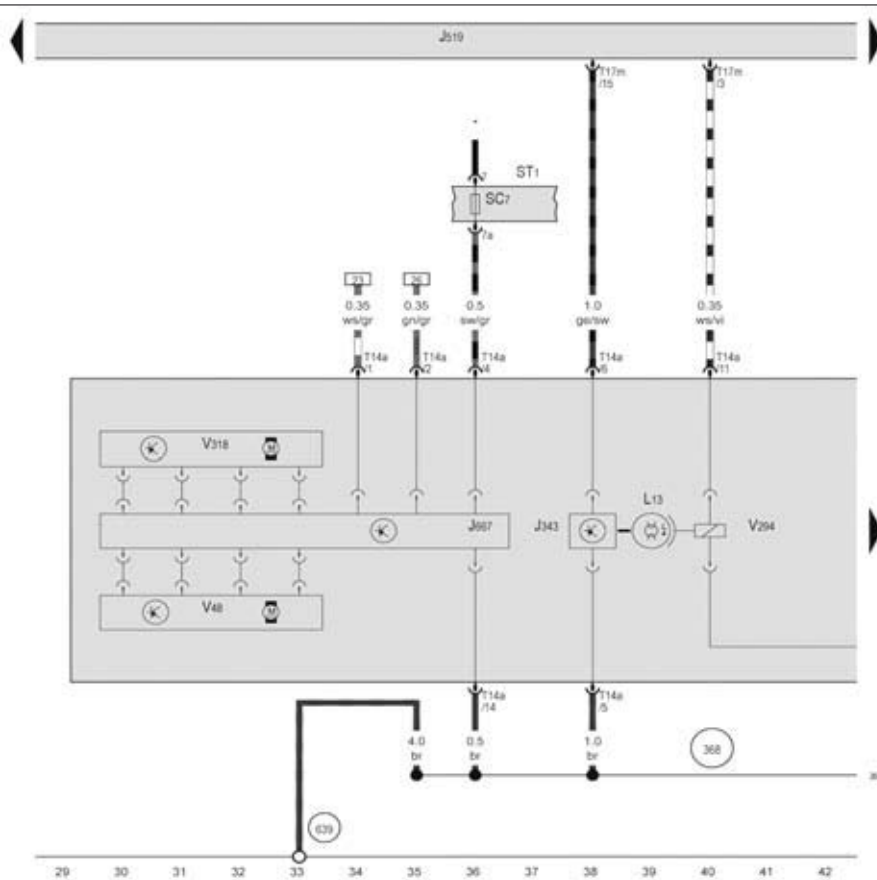
- \*. Uniquement sur les véhicules avec équipement destiné aux États-Unis.
- \*2. En fonction de l'équipement.
- \*3. Uniquement sur les véhicules sans équipement destiné aux États-Unis.





PROJECTEURS AVANT (avec feux de braquage) (depuis 09/2007) (2/6)

\*. En fonction de l'équipement.



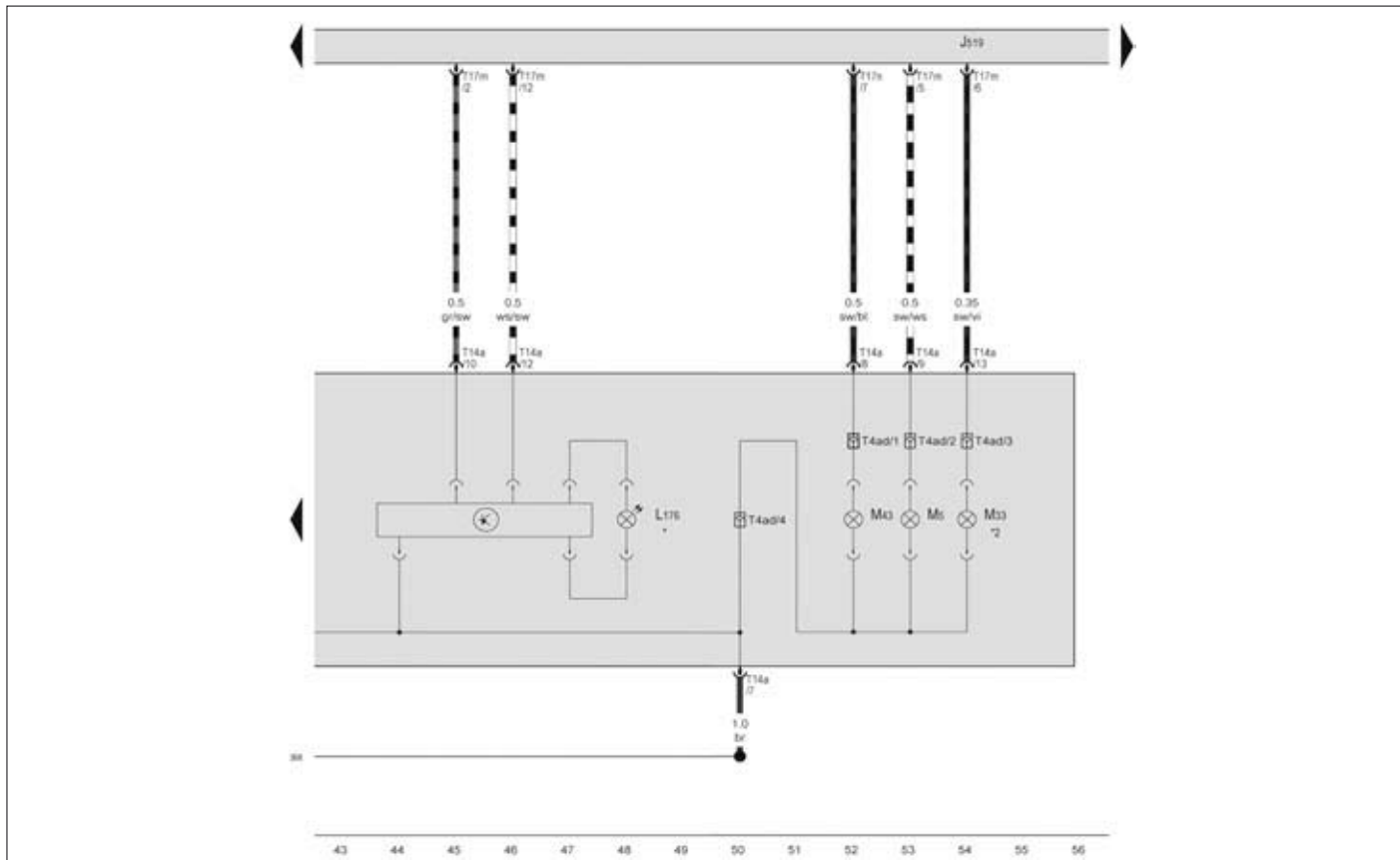
PROJECTEURS AVANT (avec feux de braquage) (depuis 09/2007) (3/6)

\*. Se reporter au schéma électrique se rapportant à l'affectation des fusibles.



GÉNÉRALITÉS

MÉCANIQUE



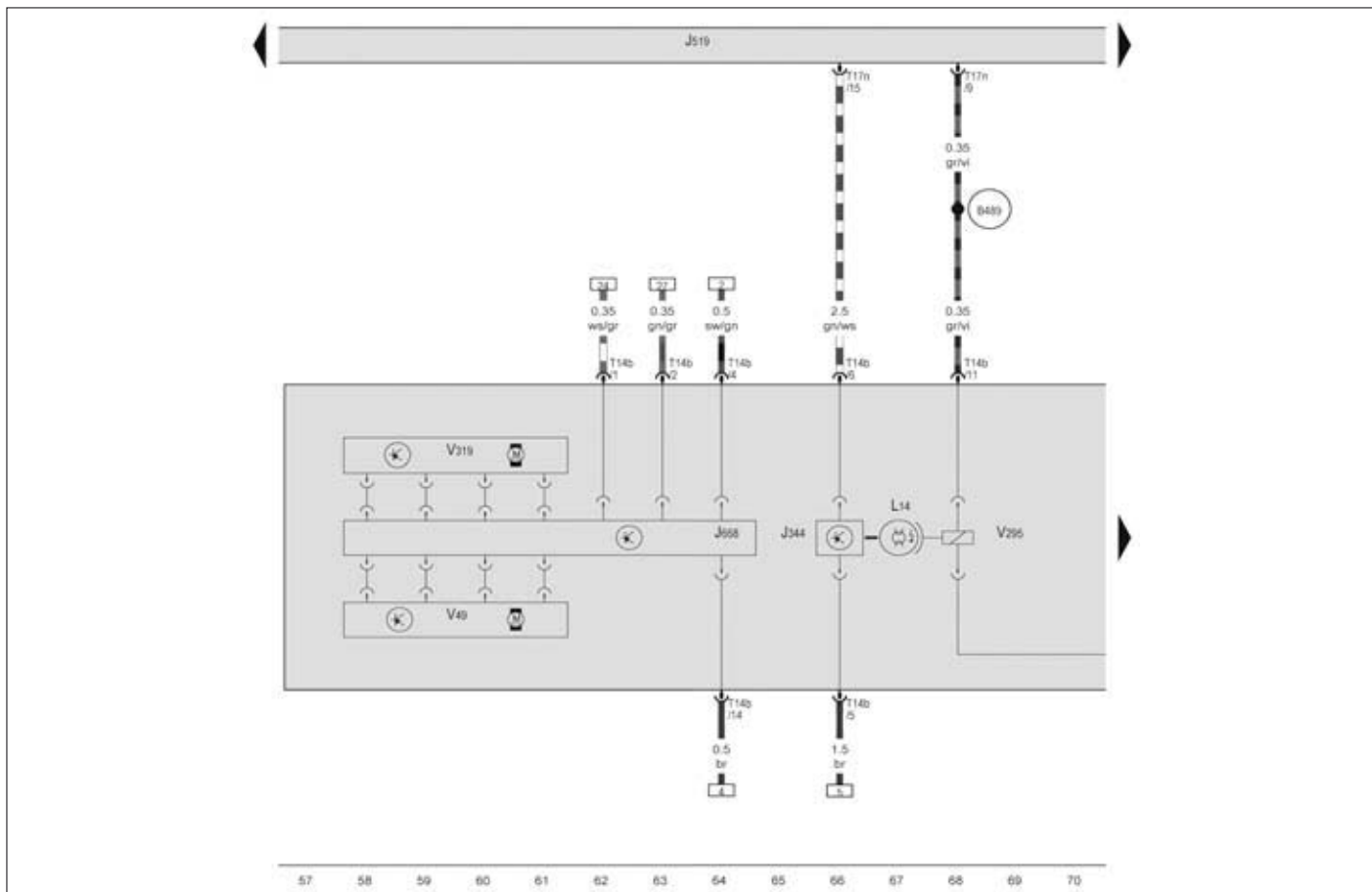
PROJECTEURS AVANT (avec feux de braquage) (depuis 09/2007) (4/6)

\*. Uniquement sur les véhicules avec feux de jour.

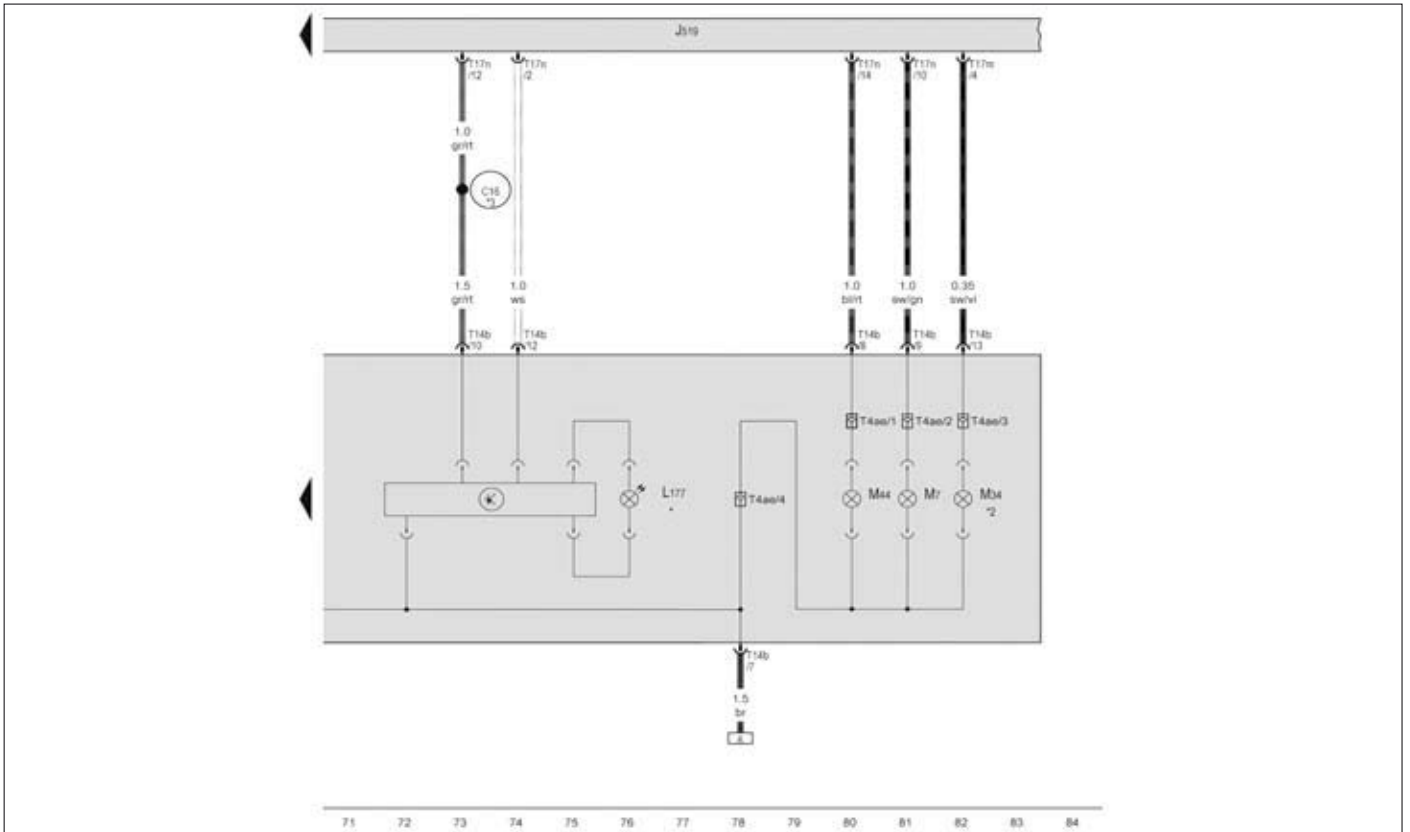
\*2. Uniquement sur les véhicules avec équipement destiné aux États-Unis.

ÉQUIPEMENT ÉLECTRIQUE

CARROSSERIE

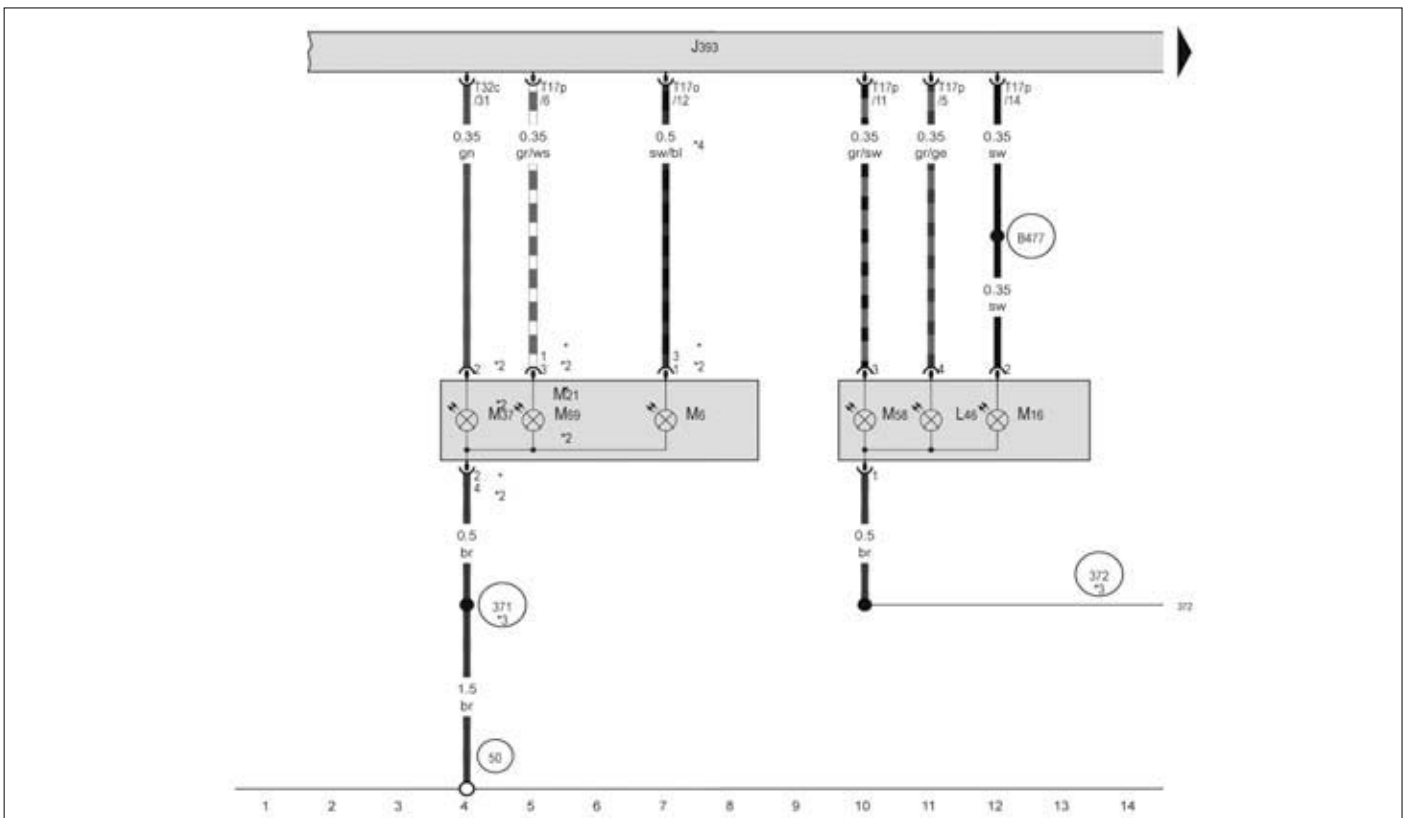


PROJECTEURS AVANT (avec feux de braquage) (depuis 09/2007) (5/6)



**PROJECTEURS AVANT (avec feux de braquage) (depuis 09/2007) (6/6)**

- \*. Uniquement sur les véhicules avec feux de jour.
- \*2. Uniquement sur les véhicules avec équipement destiné aux États-Unis.
- \*3. Mise en service progressive.

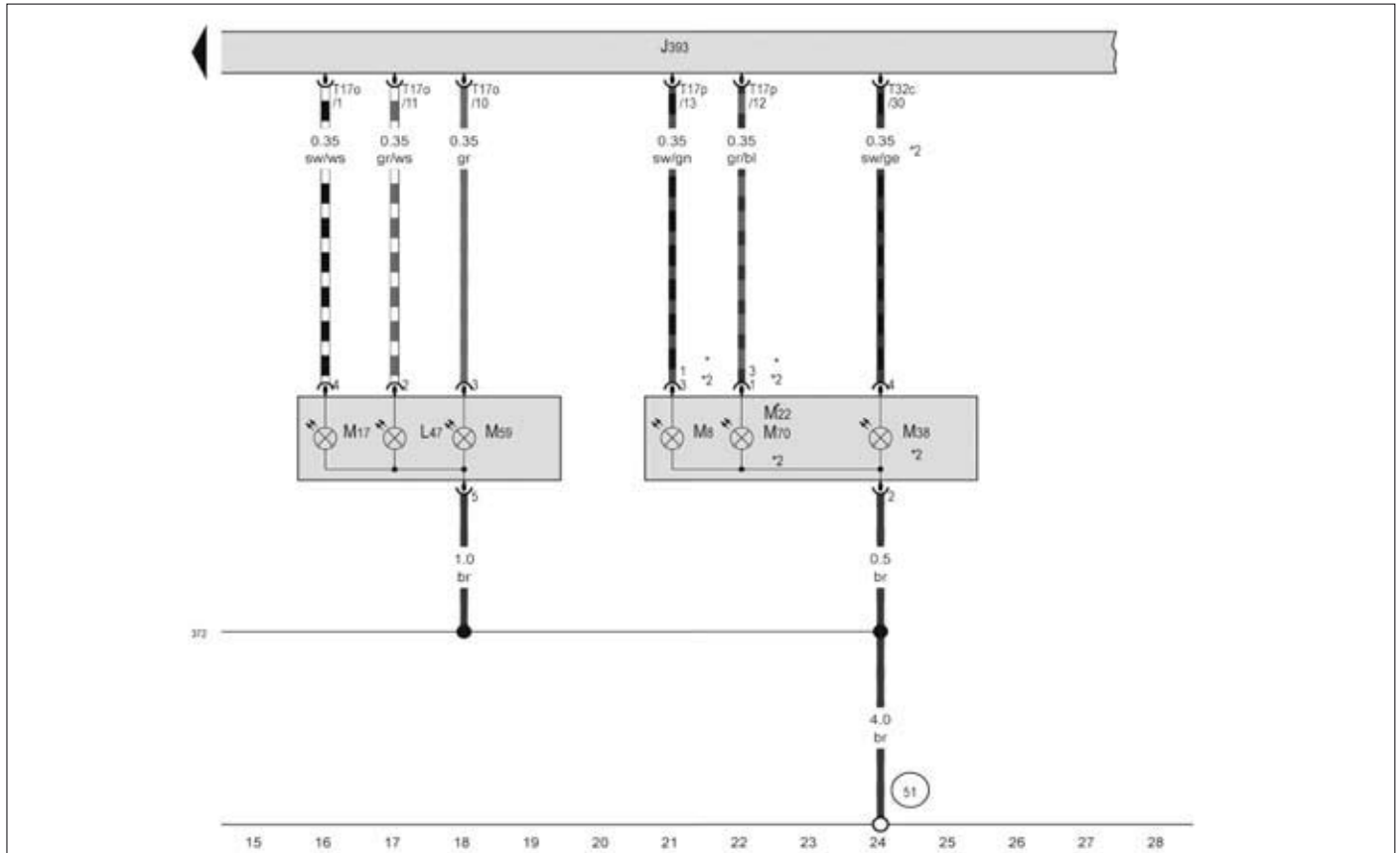


**FEUX ARRIÈRE (4 portes) (depuis 09/2008) (1/2)**

- \*. Uniquement sur les véhicules sans équipement destiné aux États-Unis.
- \*2. Uniquement sur les véhicules avec équipement destiné aux États-Unis.
- \*3. Se reporter au schéma électrique de l'équipement de base.
- \*4. La section est fonction de l'équipement.

GÉNÉRALITÉS

MÉCANIQUE

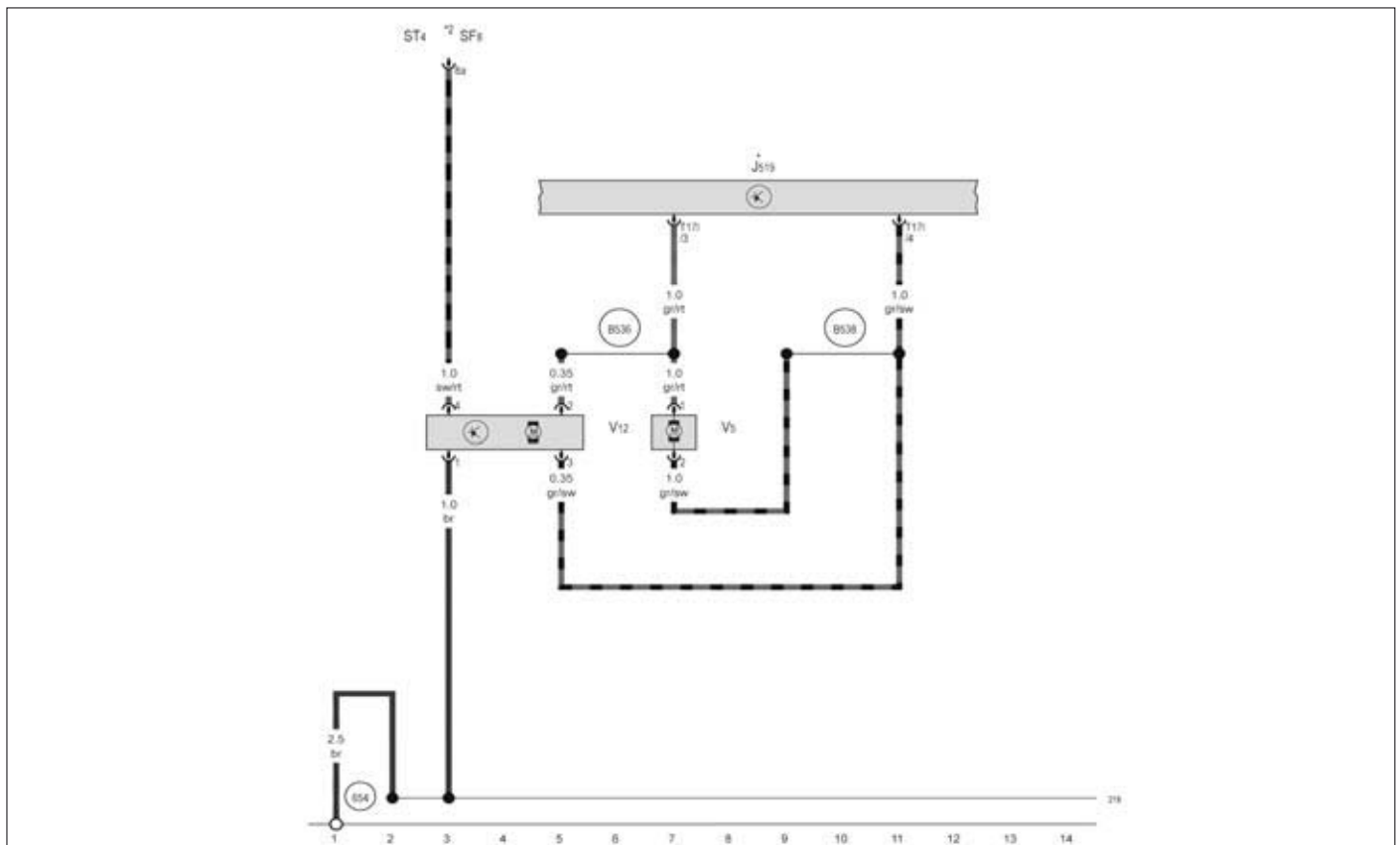


**FEUX ARRIÈRE (4 portes) (depuis 09/2008) (2/2)**

- \*. Uniquement sur les véhicules sans équipement destiné aux États-Unis.
- \*2. Uniquement sur les véhicules avec équipement destiné aux États-Unis.

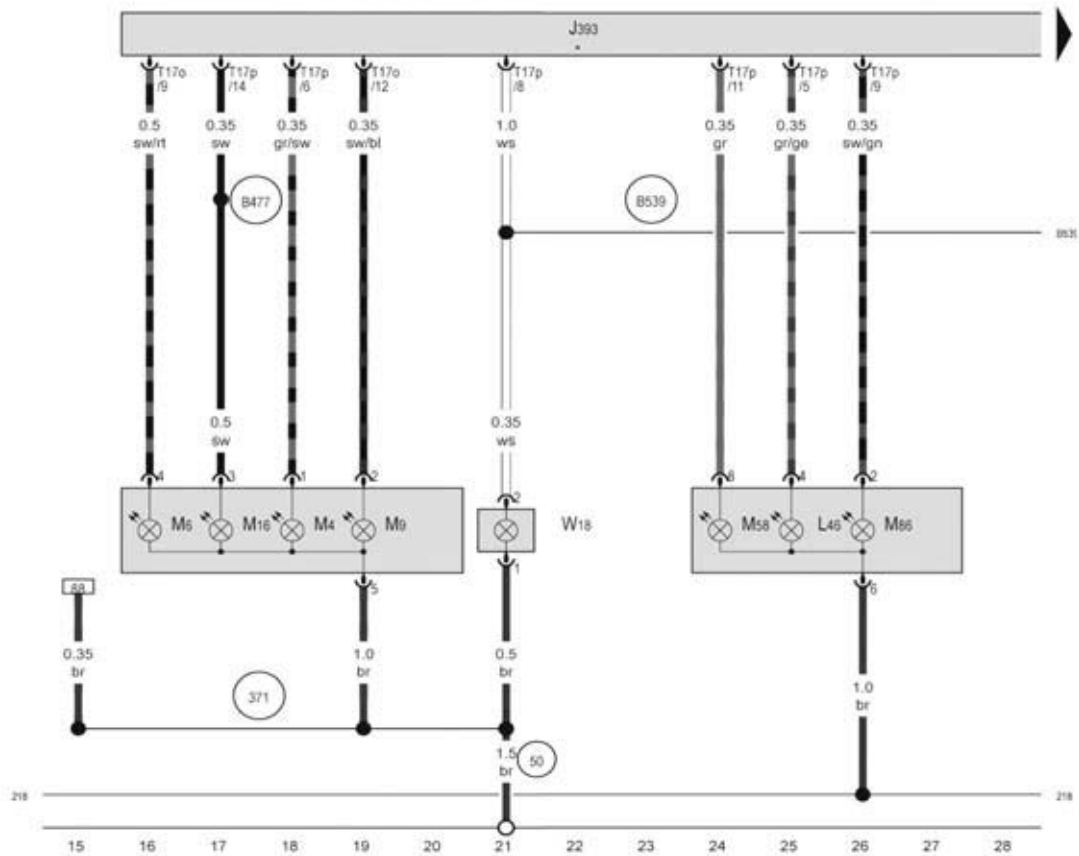
ÉQUIPEMENT ÉLECTRIQUE

CARROSSERIE



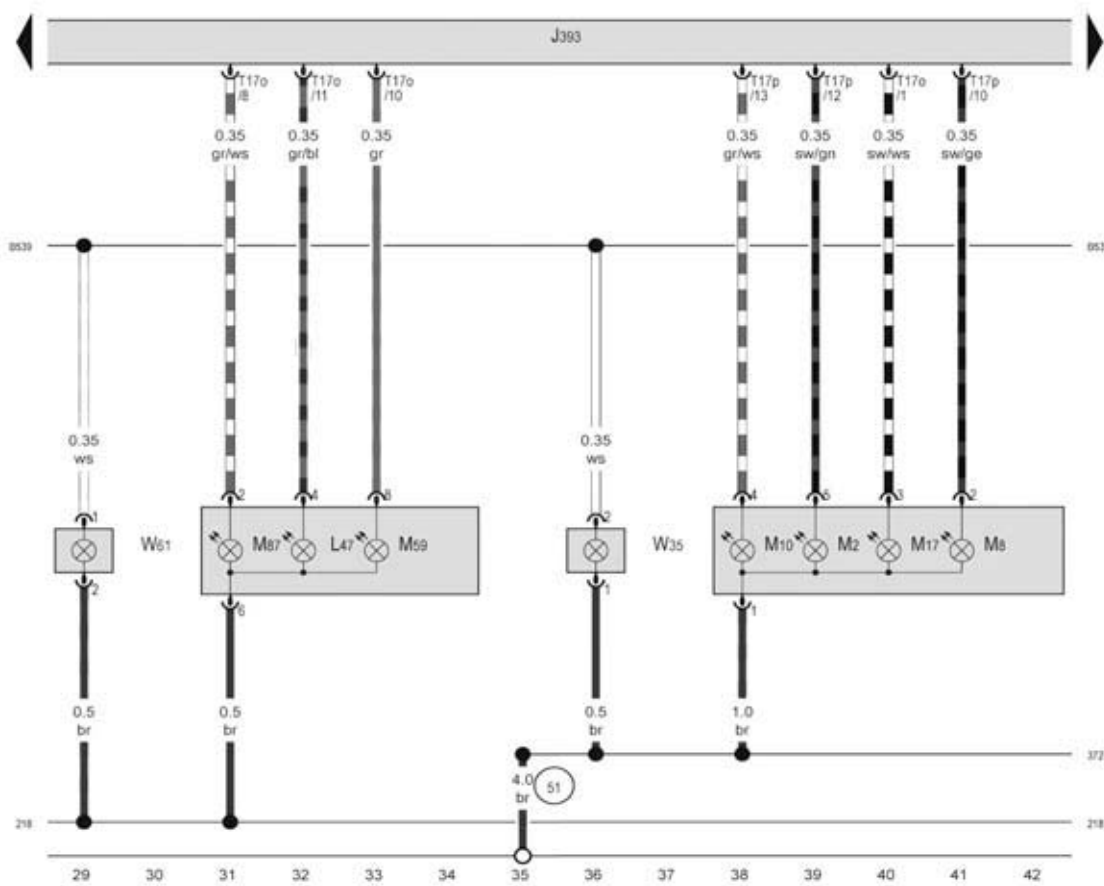
**CAPOT DE COFFRE/HAYON ET FEUX ARRIÈRE (avec Led/5 portes) (depuis 09/2008) (1/7)**

- \*. Se reporter au schéma électrique de l'équipement de base.
- \*2. Se reporter au schéma électrique se rapportant à l'affectation des fusibles.



CAPOT DE COFFRE/HAYON ET FEUX ARRIÈRE (avec Led/5 portes) (depuis 09/2008) (2/7)

\*. Se reporter au schéma électrique de l'équipement de base.



CAPOT DE COFFRE/HAYON ET FEUX ARRIÈRE (avec Led/5 portes) (depuis 09/2008) (3/7)

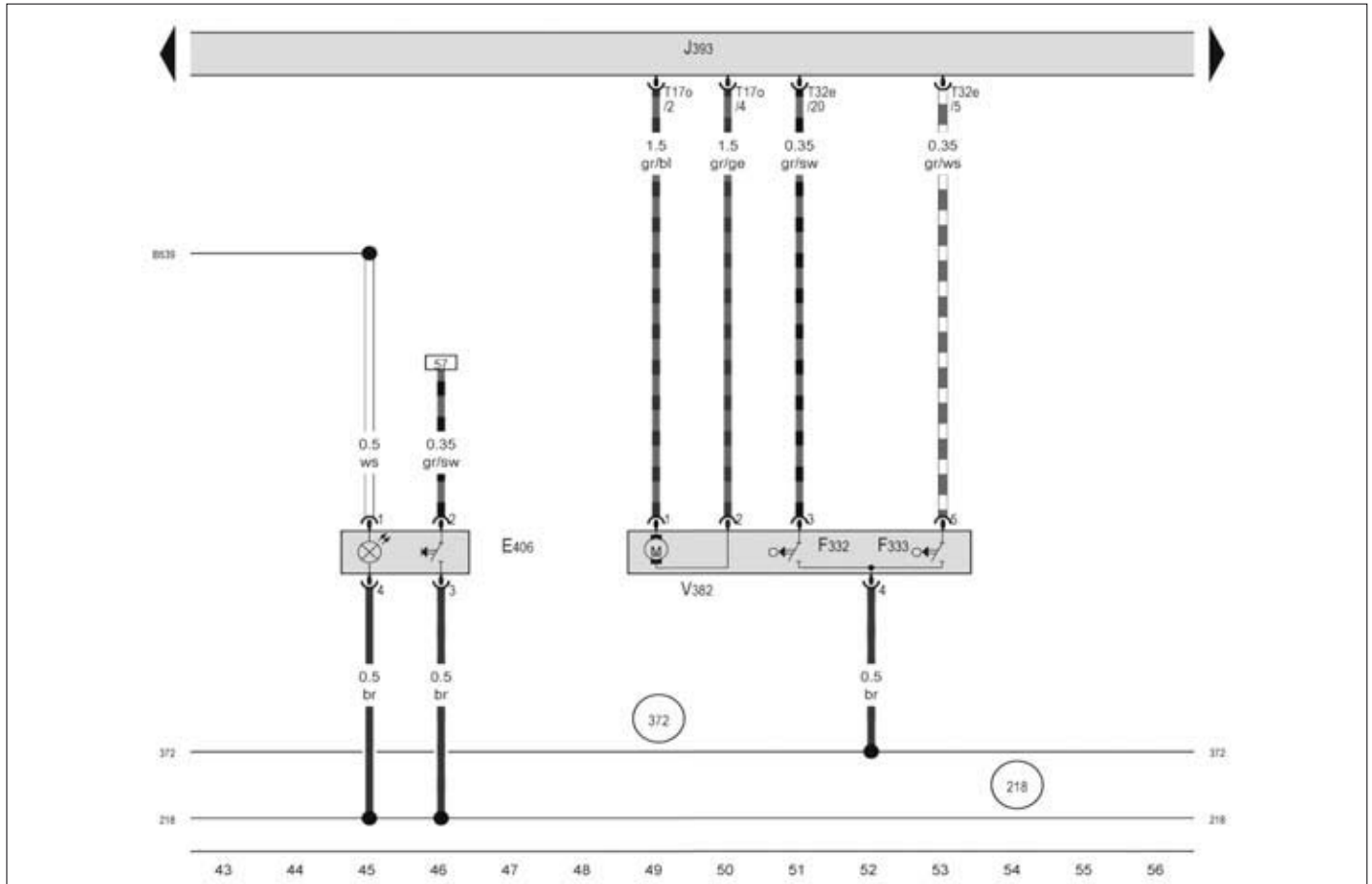


GÉNÉRALITÉS

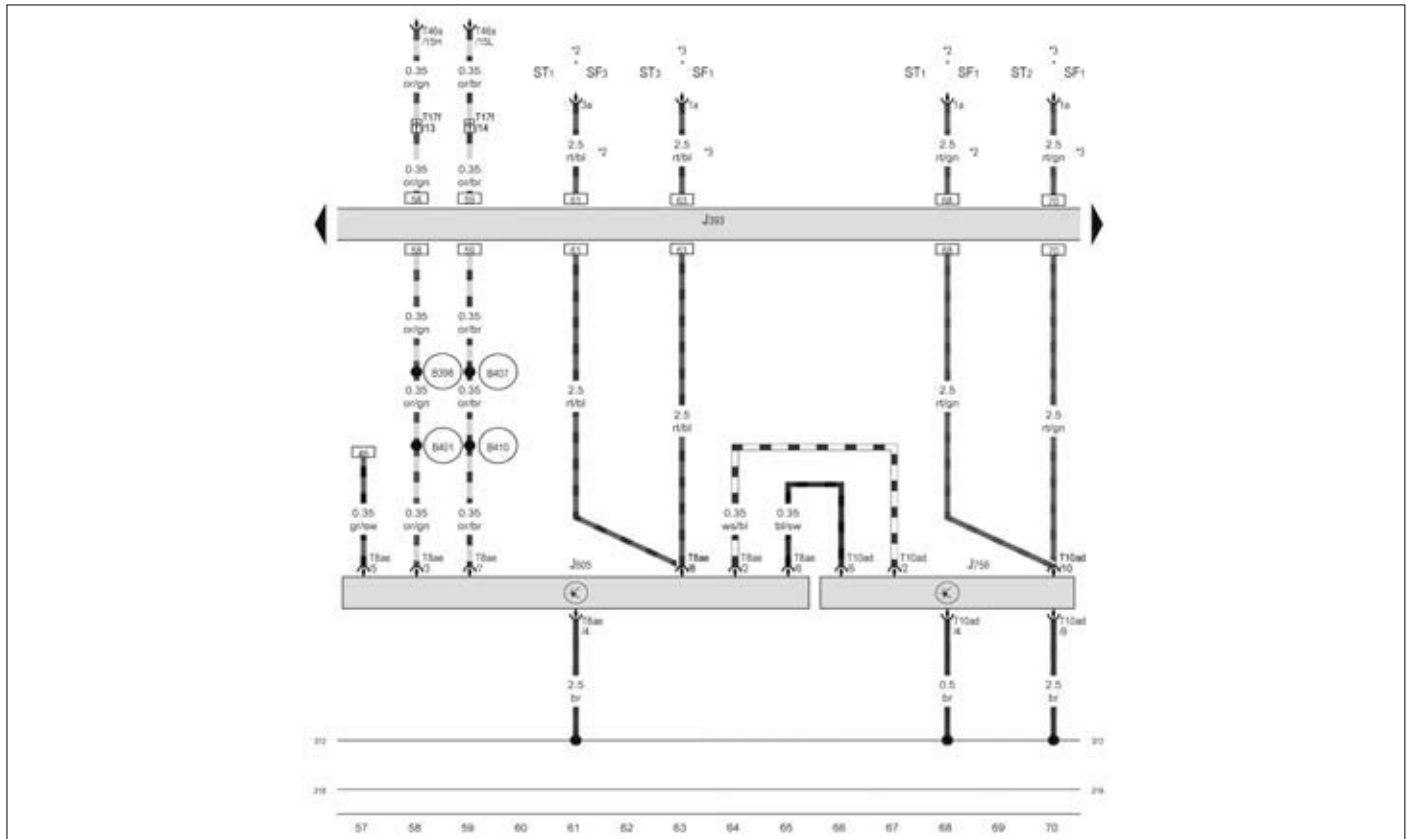
MÉCANIQUE

ÉQUIPEMENT ÉLECTRIQUE

CARROSSERIE



CAPOT DE COFFRE/HAYON ET FEUX ARRIÈRE (avec Led/5 portes) (depuis 09/2008) (4/7)

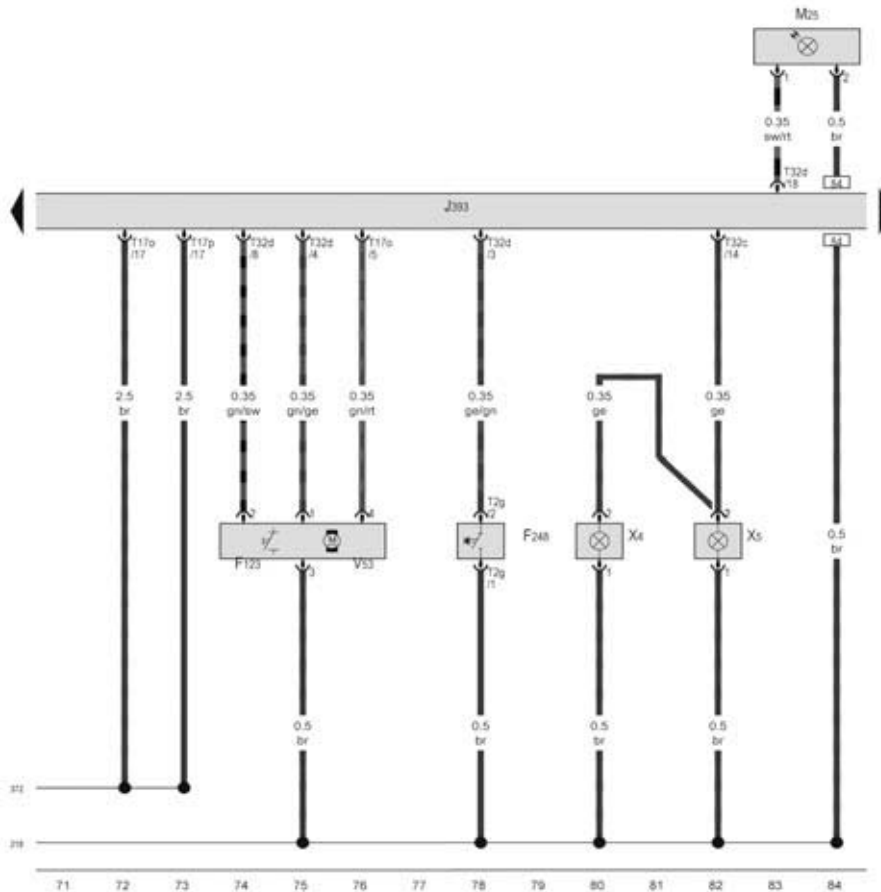


CAPOT DE COFFRE/HAYON ET FEUX ARRIÈRE (avec Led/5 portes) (depuis 09/2008) (5/7)

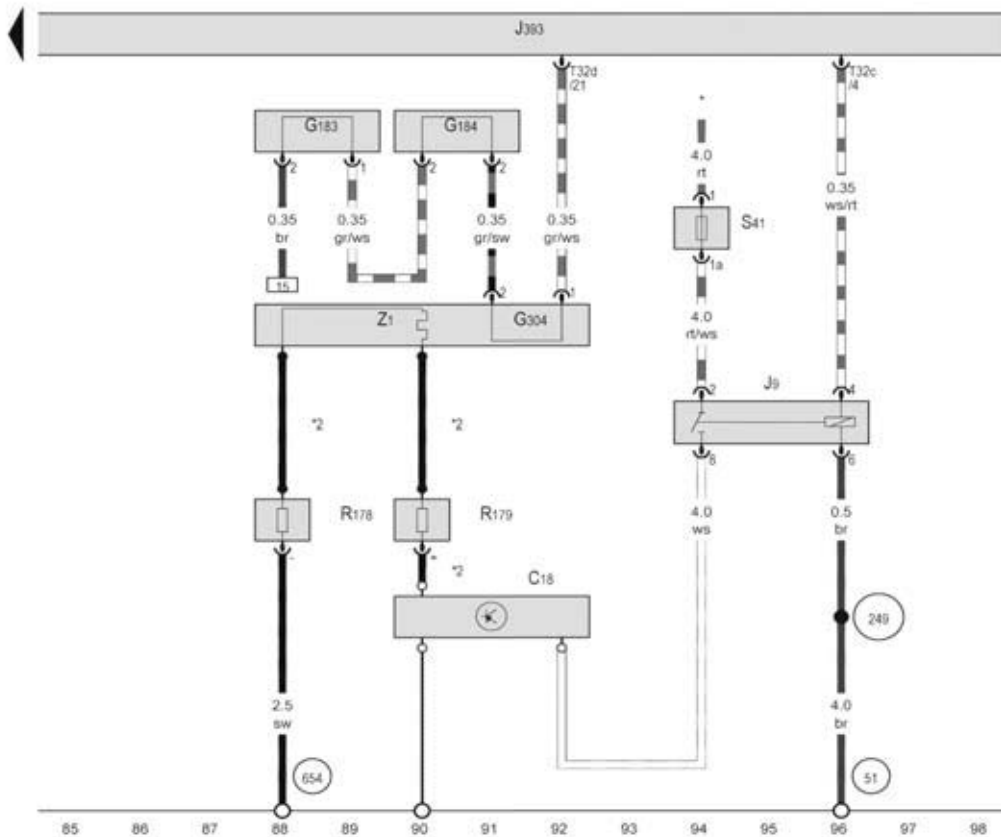
\*. Se reporter au schéma électrique se rapportant à l'affectation des fusibles.

\*2. Jusqu'à avril 2009.

\*3. A partir de mai 2009.



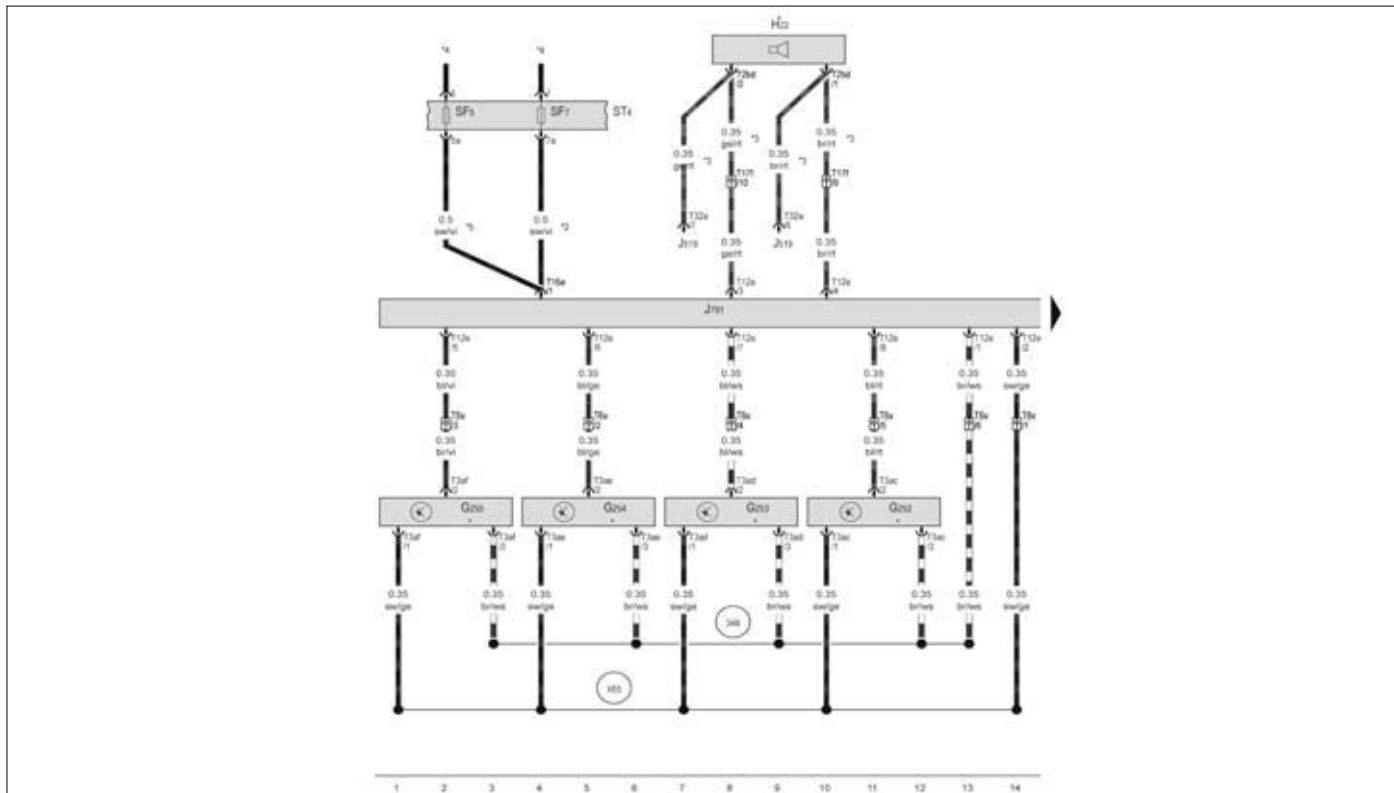
CAPOT DE COFFRE/HAYON ET FEUX ARRIÈRE (avec Led/5 portes) (depuis 09/2008) (6/7)



CAPOT DE COFFRE/HAYON ET FEUX ARRIÈRE (avec Led/5 portes) (depuis 09/2008) (7/7)

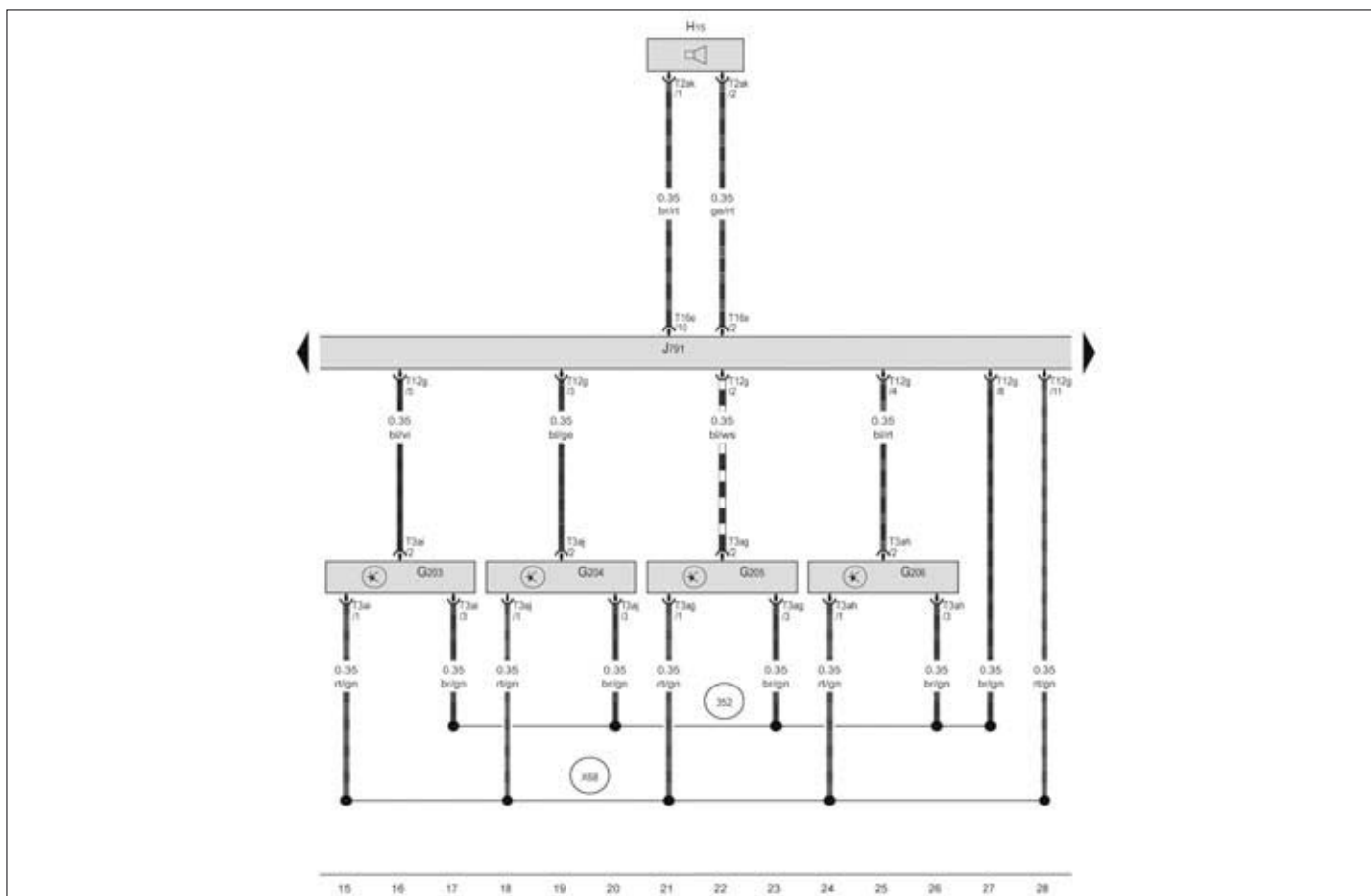
\*. Se reporter au schéma électrique se rapportant à l'affectation des fusibles.

\*2. Câble adaptateur.

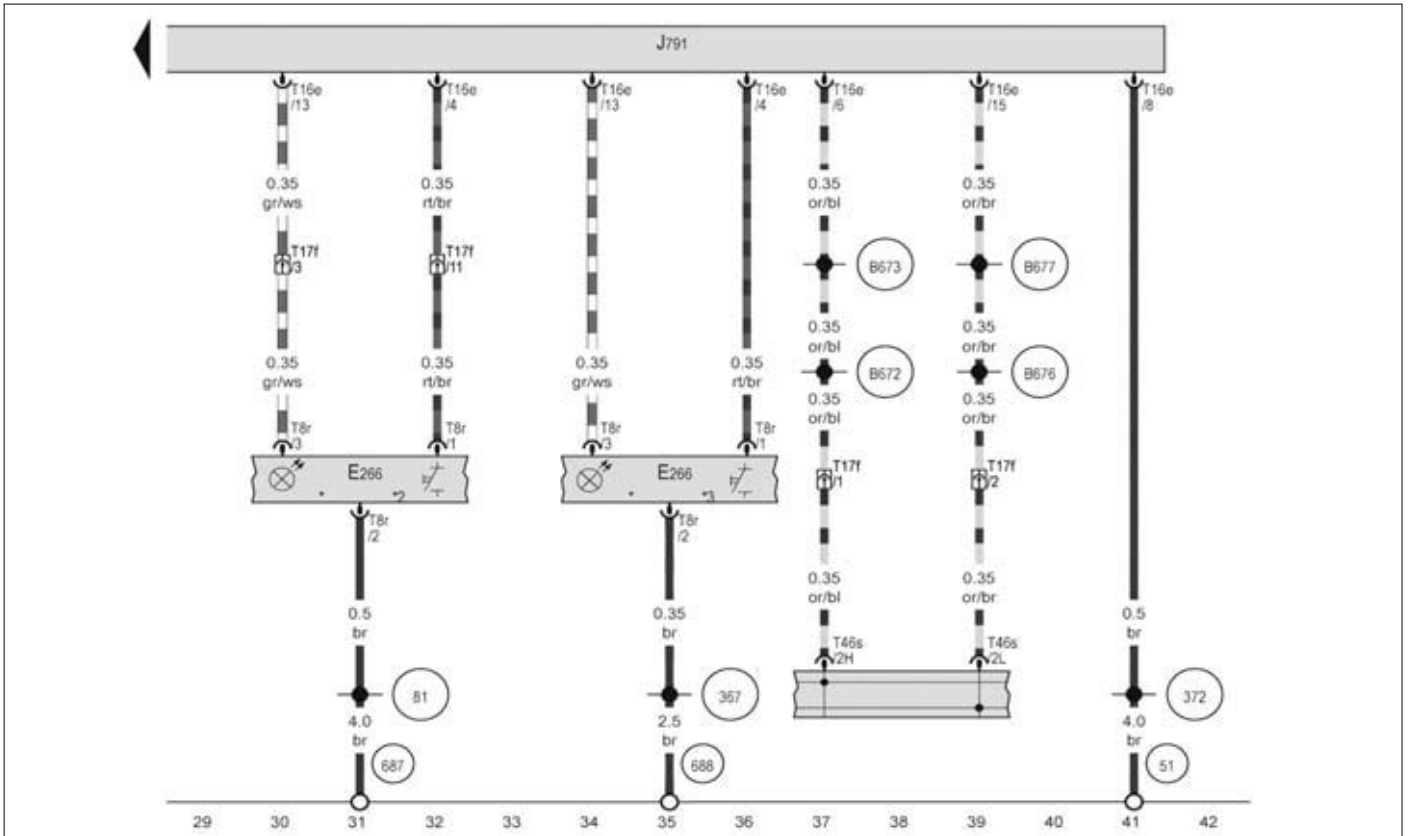


AIDE AU STATIONNEMENT (depuis 09/2007) (1/3)

- \*. Uniquement sur les véhicules avec système d'aide au stationnement avant/arrière.
- \*2. A partir de mai 2009.
- \*3. En fonction de l'équipement.
- \*4. Se reporter au schéma électrique se rapportant à l'affectation des fusibles.
- \*5. Jusqu'à avril 2009.

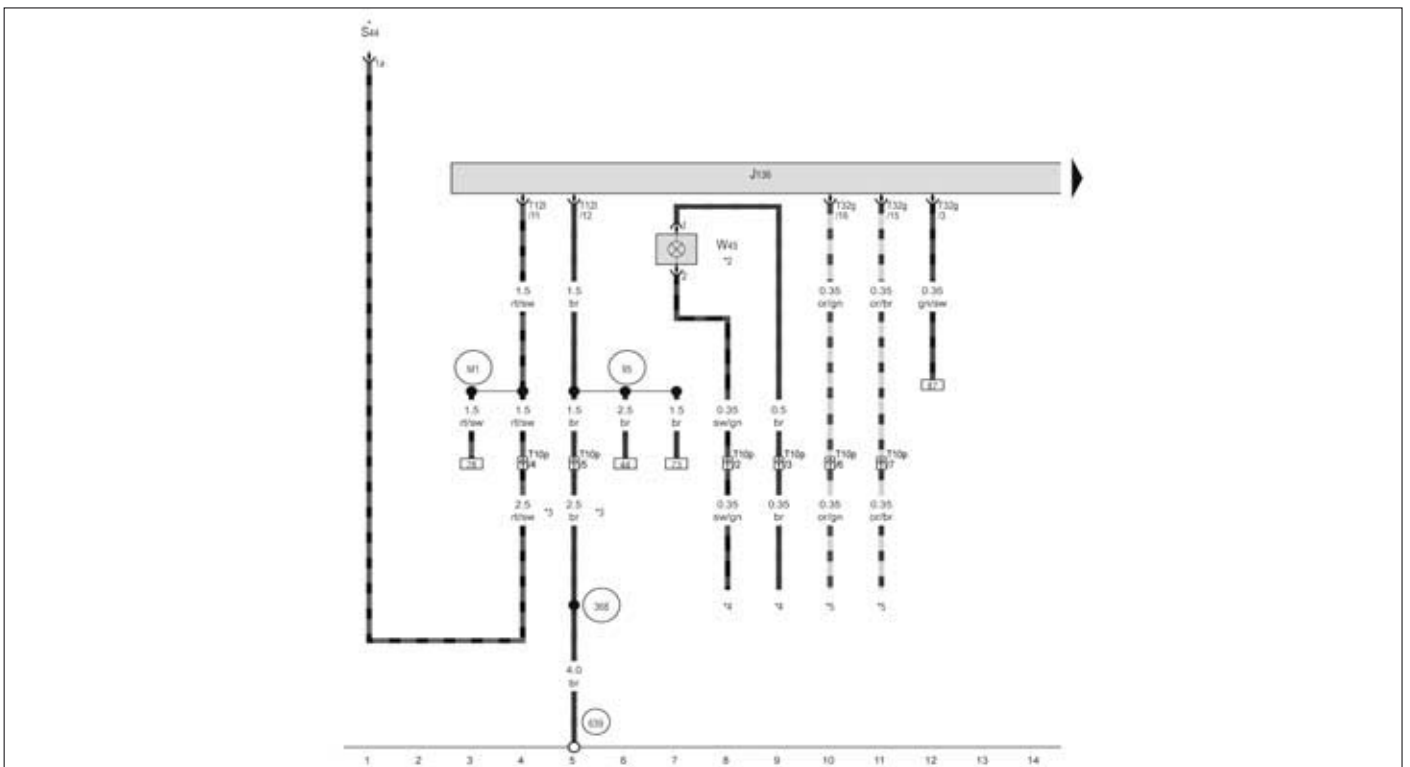


AIDE AU STATIONNEMENT (depuis 09/2007) (2/3)



**AIDE AU STATIONNEMENT (depuis 09/2007) (3/3)**

- \*. Uniquement sur les véhicules avec système d'aide au stationnement avant/arrière.
- \*2. Uniquement sur les véhicules avec système de navigation, Low.
- \*3. Uniquement sur les véhicules sans système de navigation.



**RÉGLAGE DES SIÈGES (conducteur avec fonction mémoire, appui lombaire et ventilation du siège avec chauffage du siège) (depuis 09/2007) (1/7)**

- \*. Se reporter au schéma électrique se rapportant à l'affectation des fusibles.
- \*2. Uniquement sur les véhicules avec éclairage de plancher.
- \*3. Section 1,5 possible.
- \*4. Se reporter au schéma électrique de l'équipement de base.
- \*5. Se reporter au schéma électrique.

GÉNÉRALITÉS

MÉCANIQUE

ÉQUIPEMENT ÉLECTRIQUE

CARROSSERIE

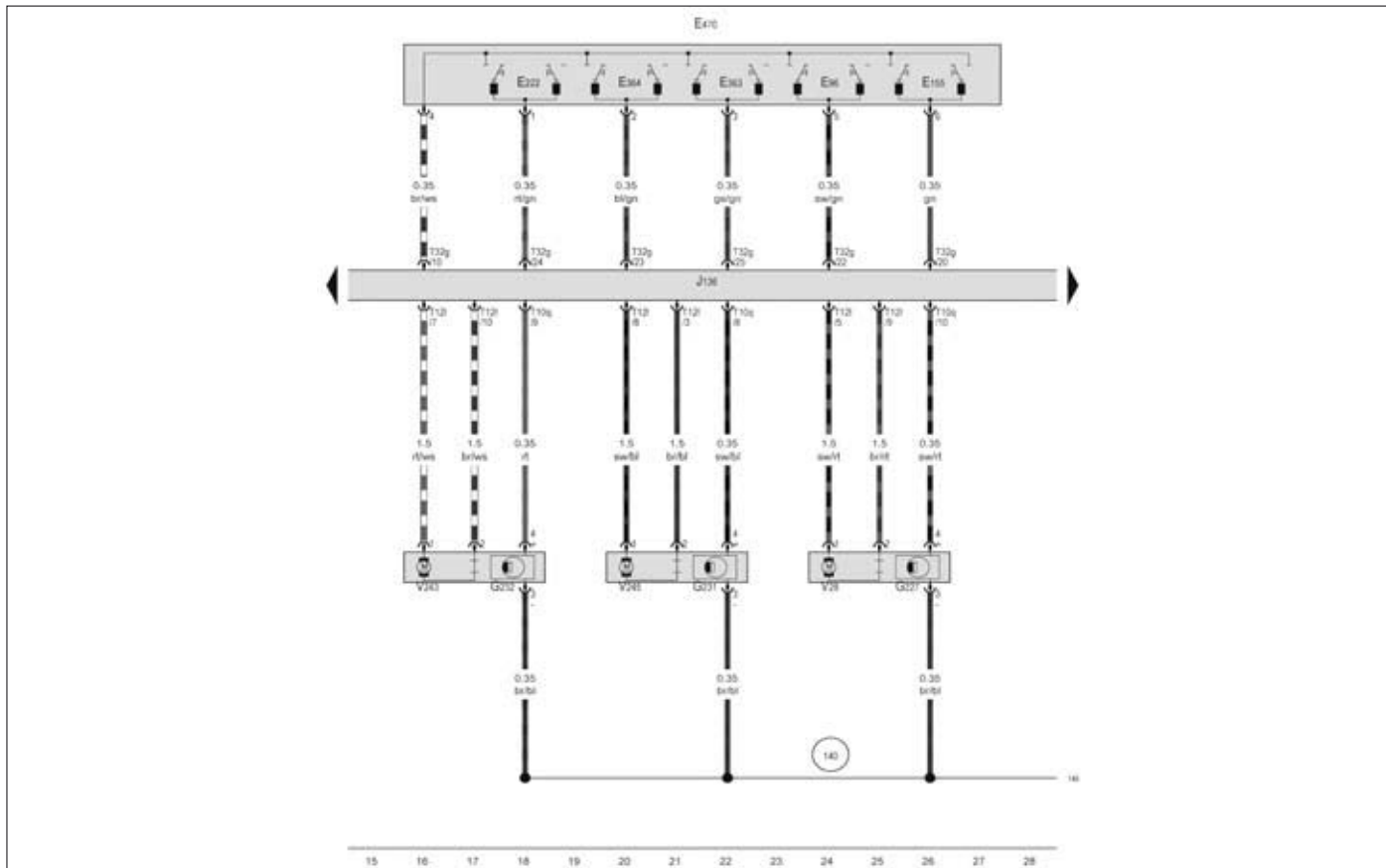


GÉNÉRALITÉS

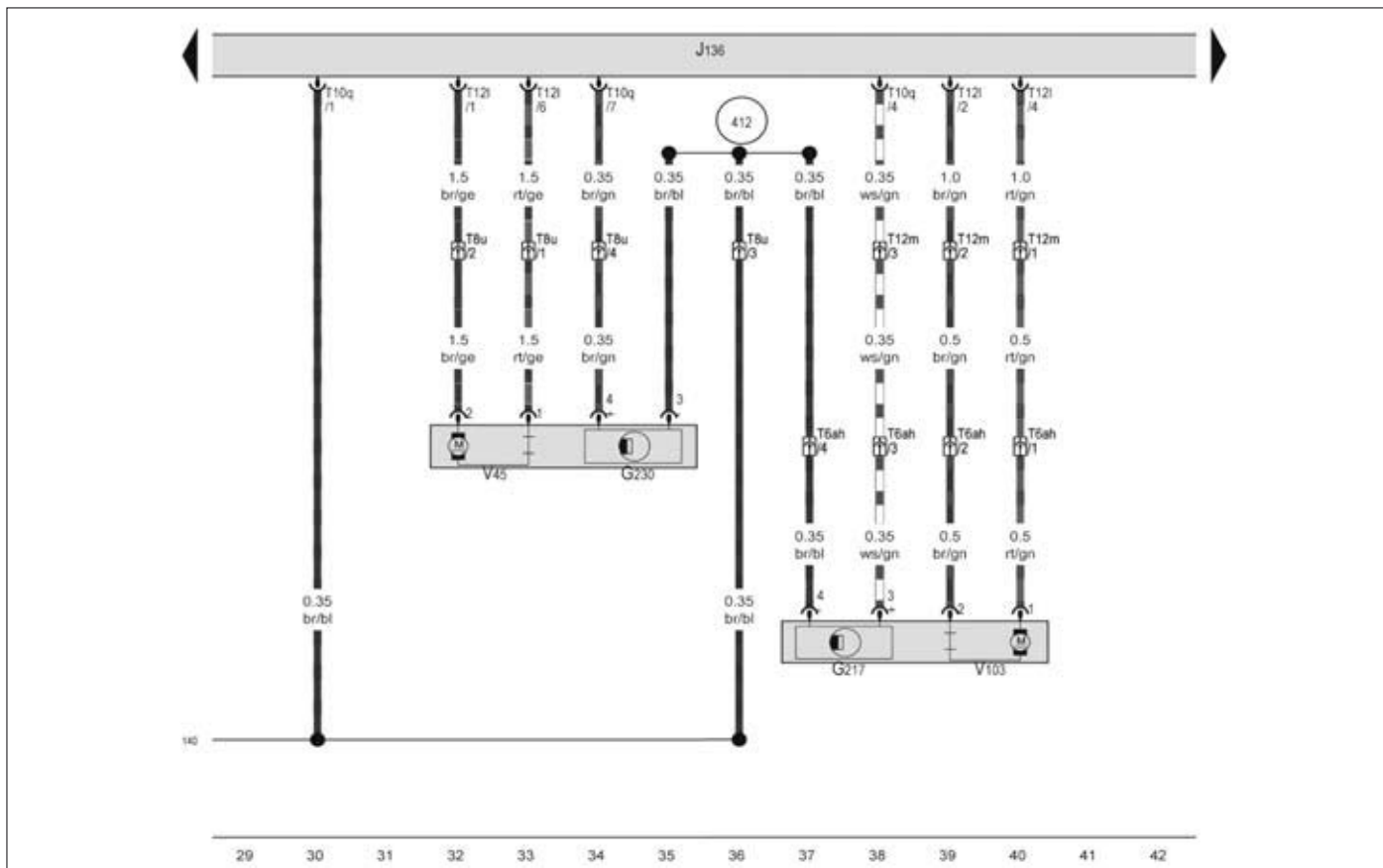
MÉCANIQUE

ÉQUIPEMENT ÉLECTRIQUE

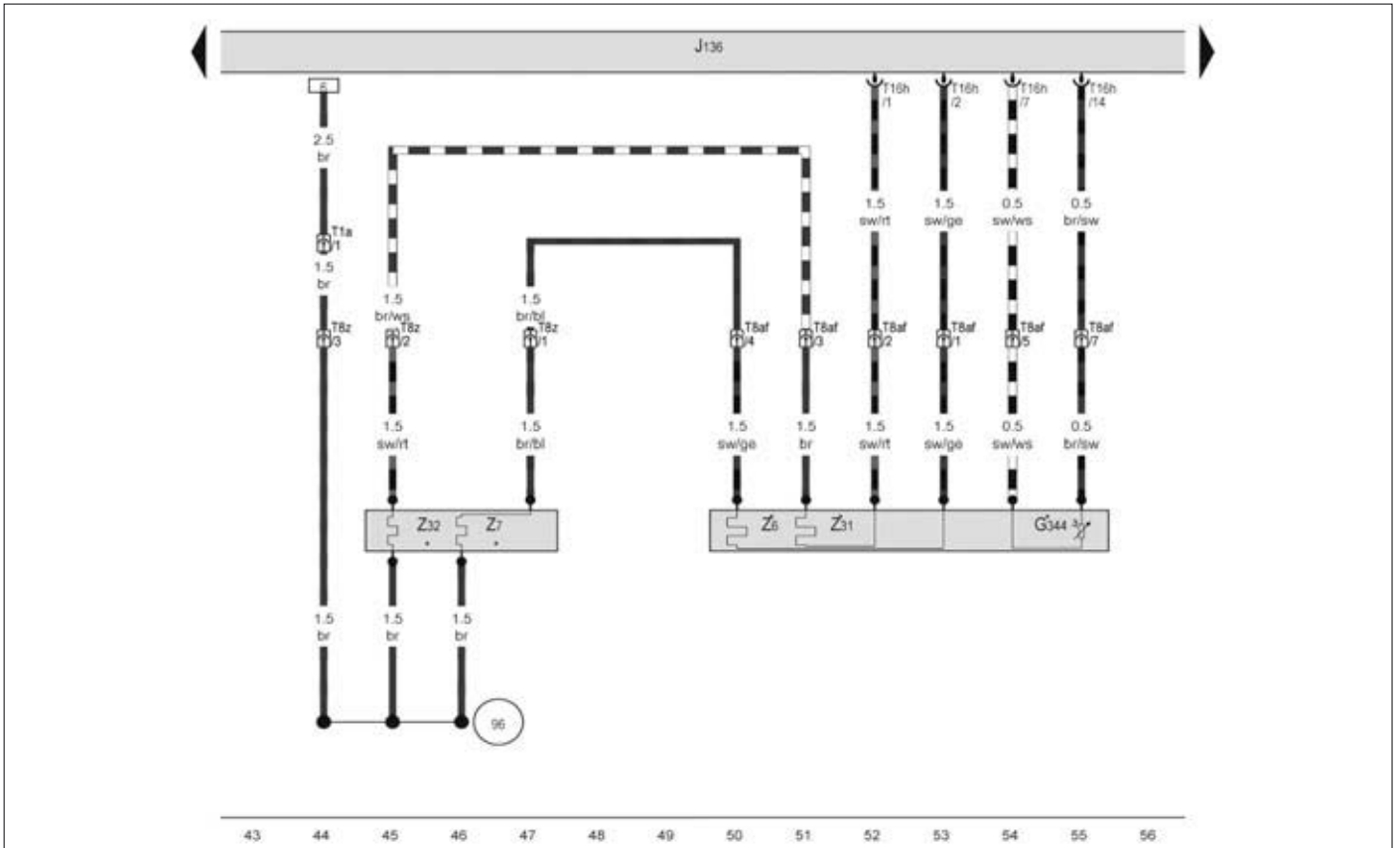
CARROSSERIE



RÉGLAGE DES SIÈGES (conducteur avec fonction mémoire, appui lombaire et ventilation du siège avec chauffage du siège) (depuis 09/2007) (2/7)

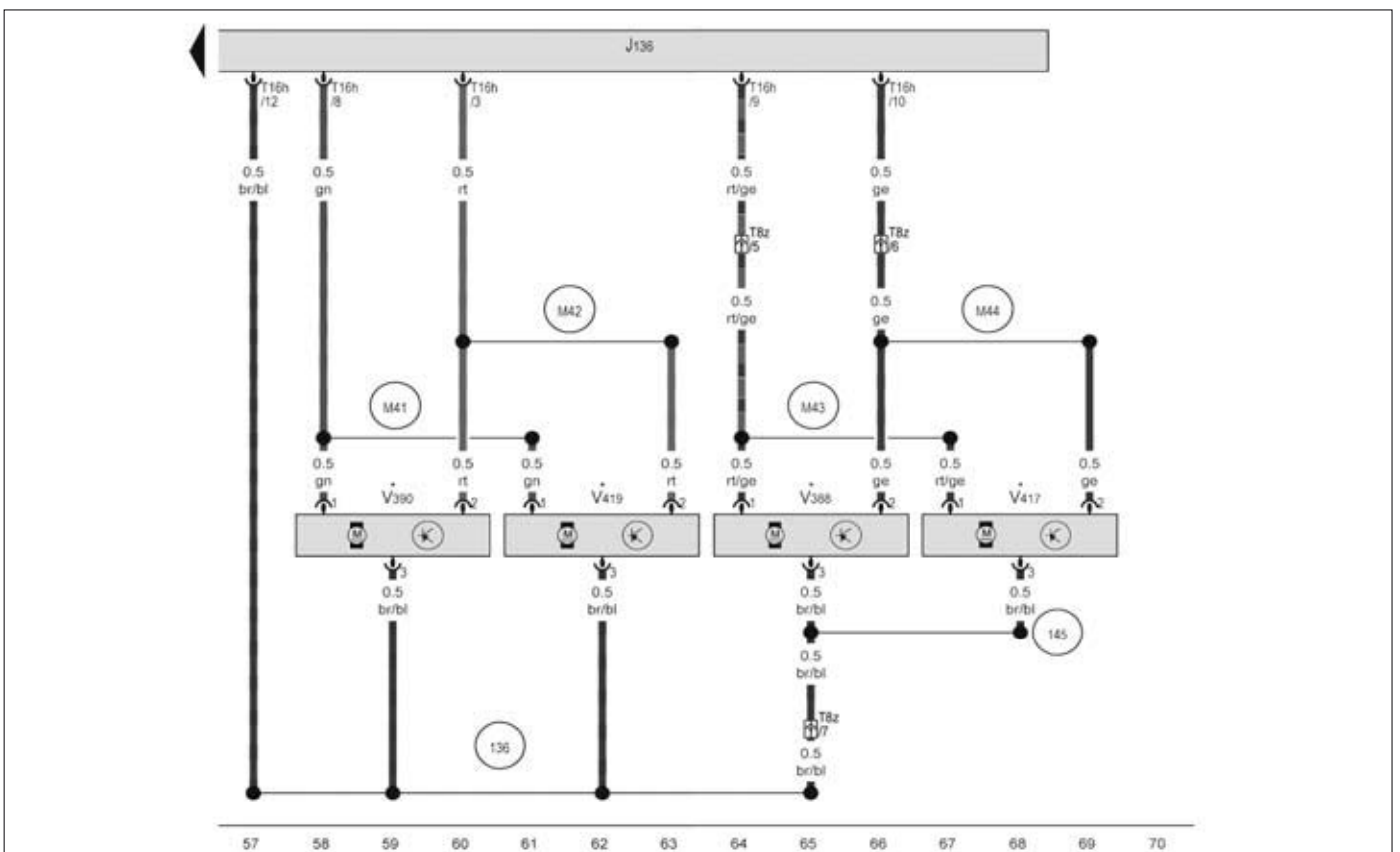


RÉGLAGE DES SIÈGES (conducteur avec fonction mémoire, appui lombaire et ventilation du siège avec chauffage du siège) (depuis 09/2007) (3/7)



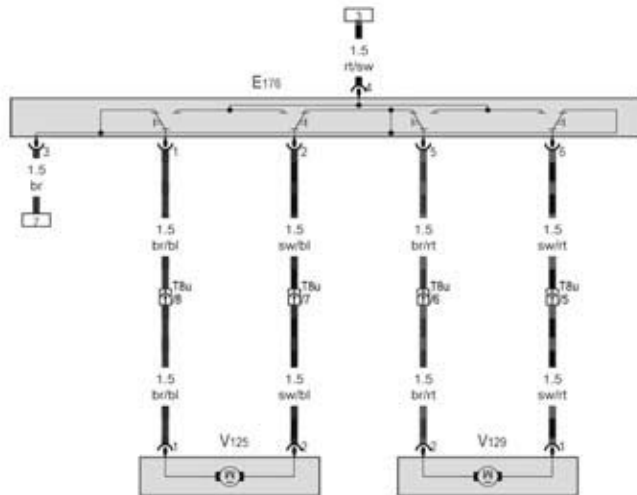
RÉGLAGE DES SIÈGES (conducteur avec fonction mémoire, appui lombaire et ventilation du siège avec chauffage du siège) (depuis 09/2007) (4/7)

\*. Uniquement sur les véhicules avec ventilation du siège.



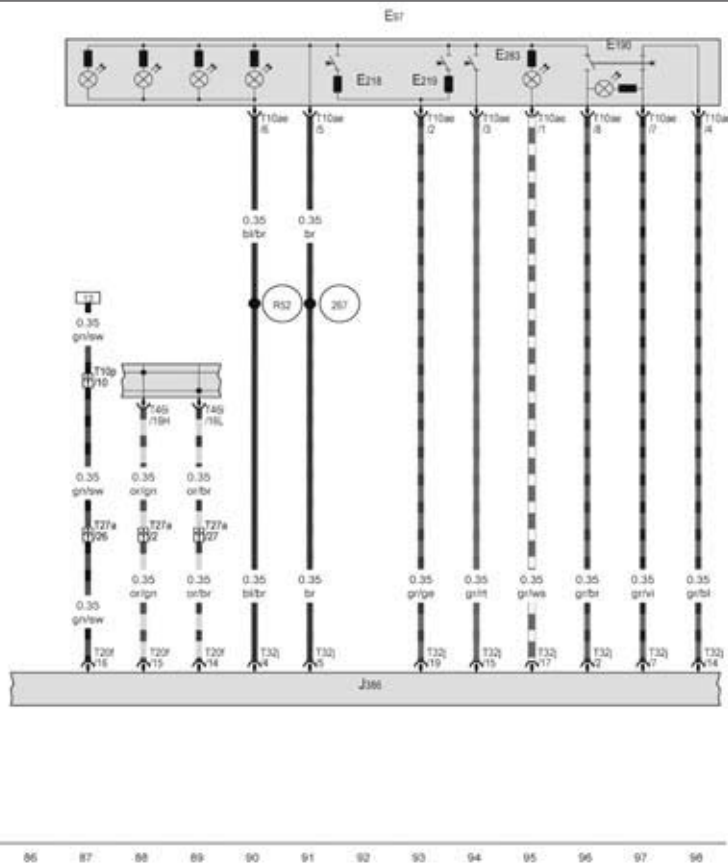
RÉGLAGE DES SIÈGES (conducteur avec fonction mémoire, appui lombaire et ventilation du siège avec chauffage du siège) (depuis 09/2007) (5/7)

\*. Uniquement sur les véhicules avec ventilation du siège.



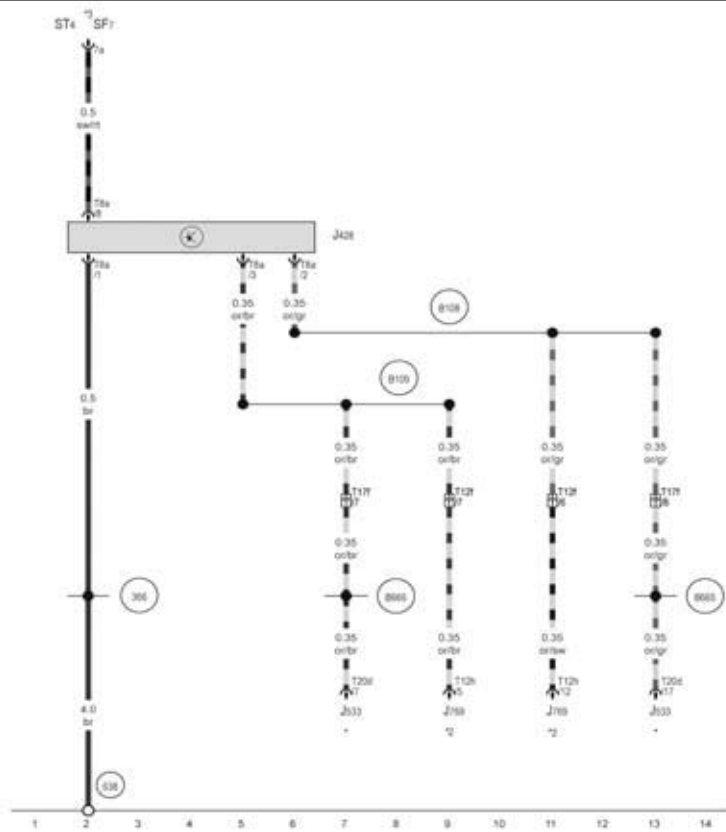
71 72 73 74 75 76 77 78 79 80 81 82 83 84

RÉGLAGE DES SIÈGES (conducteur avec fonction mémoire, appui lombaire et ventilation du siège avec chauffage du siège) (depuis 09/2007) (6/7)



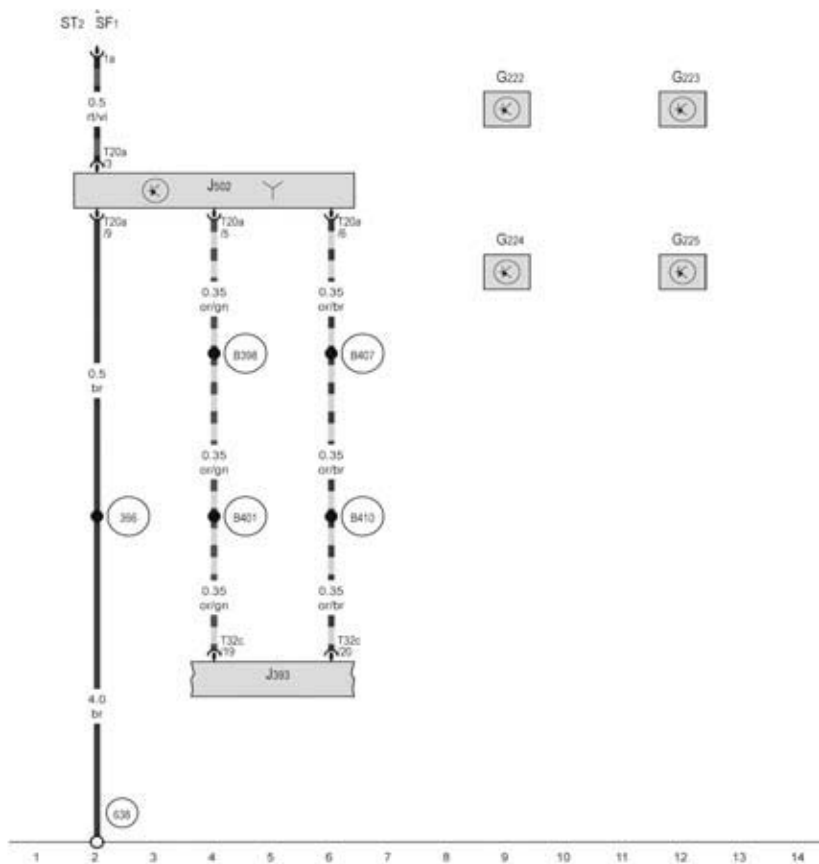
85 86 87 88 89 90 91 92 93 94 95 96 97 98

RÉGLAGE DES SIÈGES (conducteur avec fonction mémoire, appui lombaire et ventilation du siège avec chauffage du siège) (depuis 09/2007) (7/7)



RÉGULATEUR DE DISTANCE (depuis 09/2007)

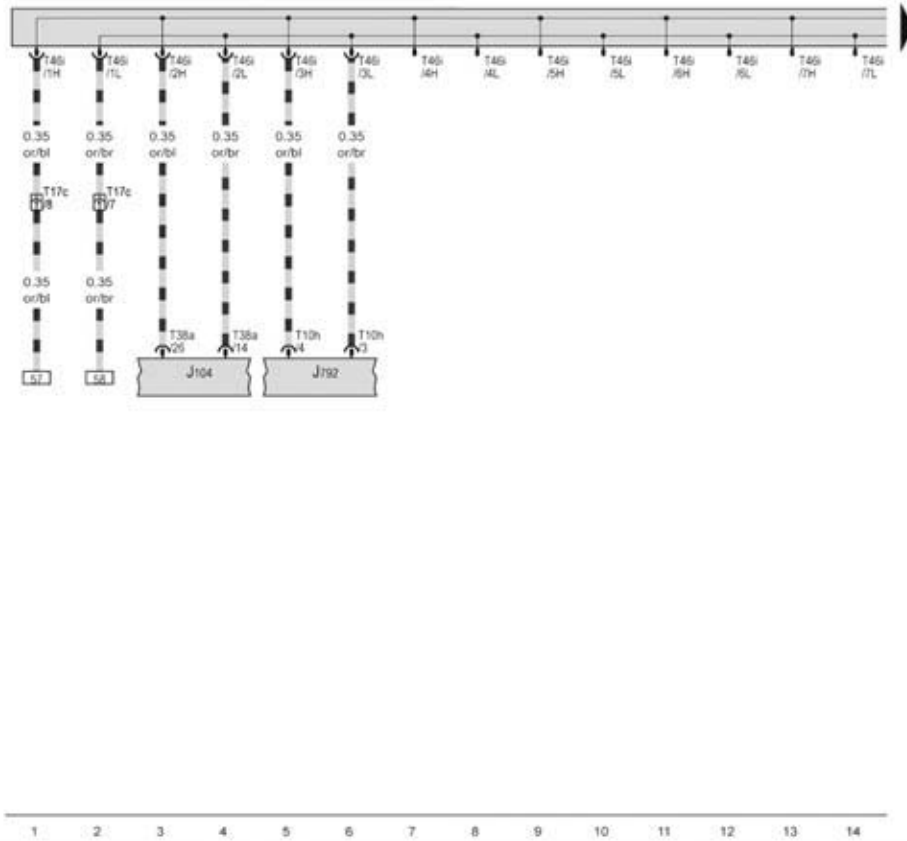
- \*. Se reporter au schéma électrique.
- \*2. Se reporter au schéma électrique de l'assistant de changement de voie.
- \*3. Se reporter au schéma électrique se rapportant à l'affectation des fusibles.



CONTRÔLE DE LA PRESSION DES PNEUS (depuis 09/2007)

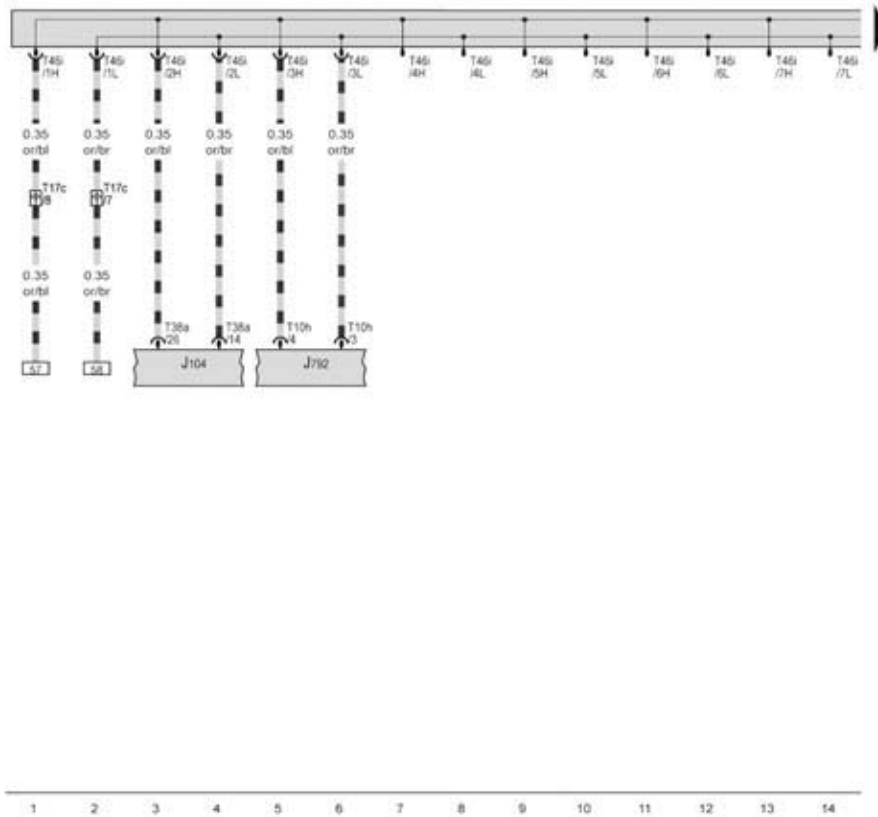
- \*. Se reporter au schéma électrique se rapportant à l'affectation des fusibles.





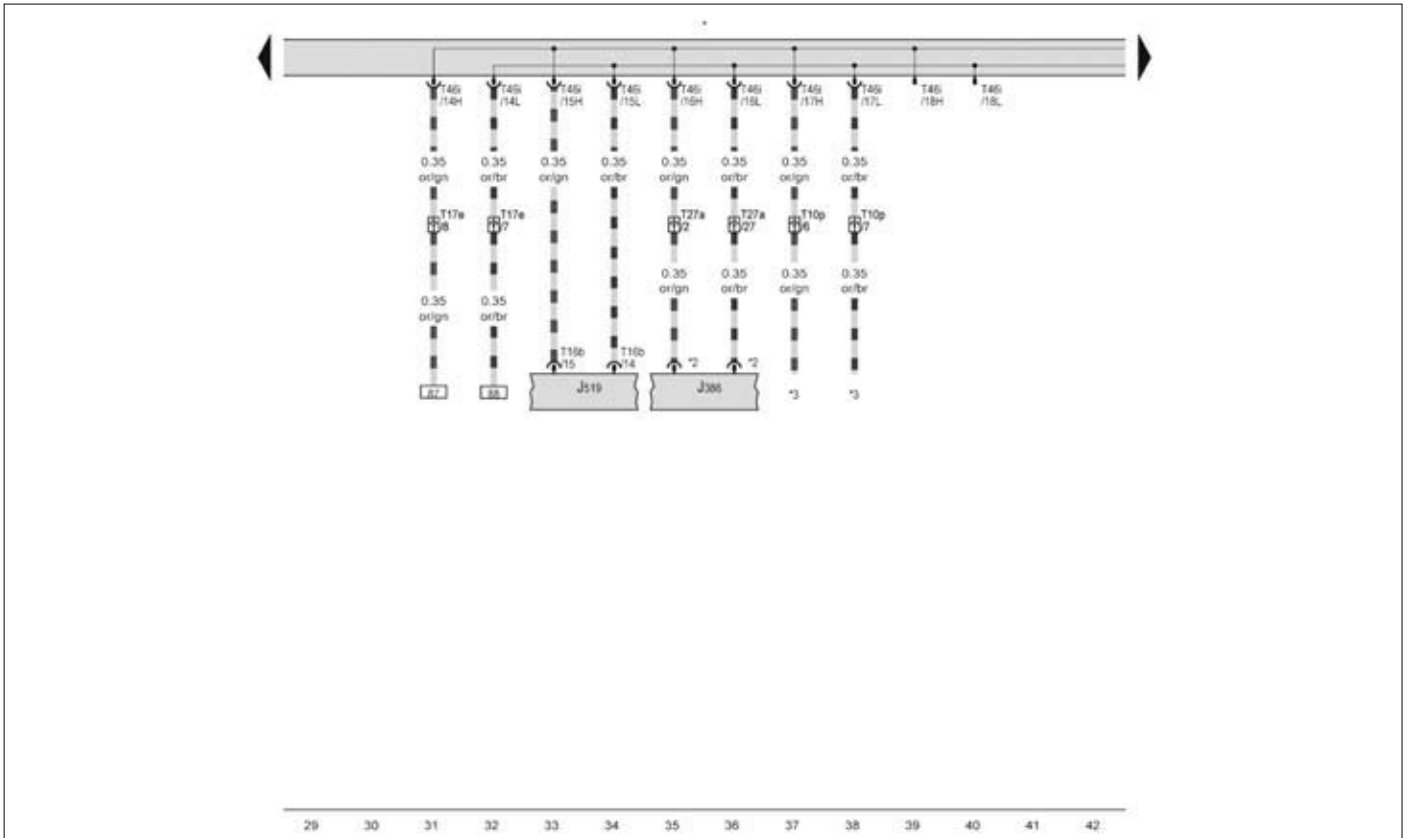
RÉSEAU CAN (depuis 09/2007) (1/8)

\*. Pontet enfichable côté conducteur, marron.



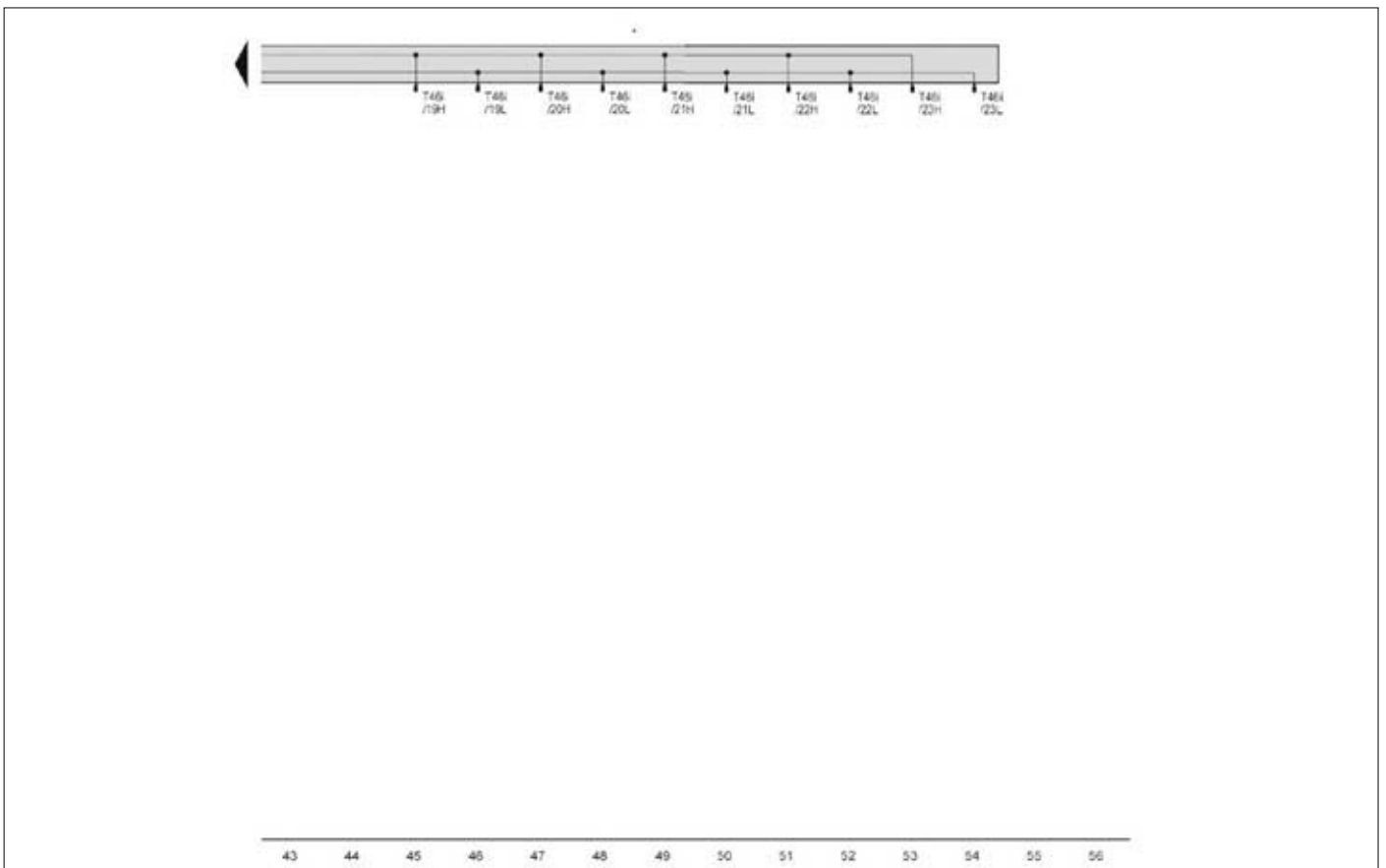
RÉSEAU CAN (depuis 09/2007) (2/8)

\*. Pontet enfichable côté conducteur, marron.  
\*2. En fonction de l'équipement.



RÉSEAU CAN (depuis 09/2007) (3/8)

- \*. Pontet enfichable côté conducteur, marron.
- \*2. Se reporter au schéma électrique du système confort.
- \*3. Se reporter au schéma électrique de réglage du siège.



RÉSEAU CAN (depuis 09/2007) (4/8)

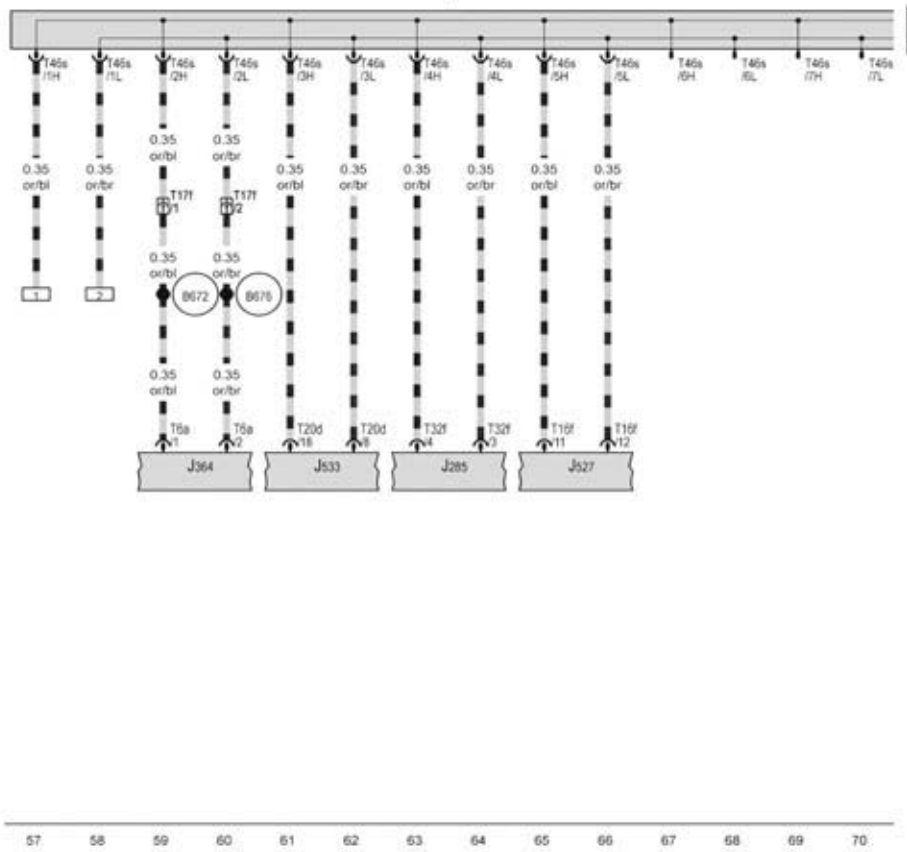
- \*. Pontet enfichable côté conducteur, marron.

GÉNÉRALITÉS

MÉCANIQUE

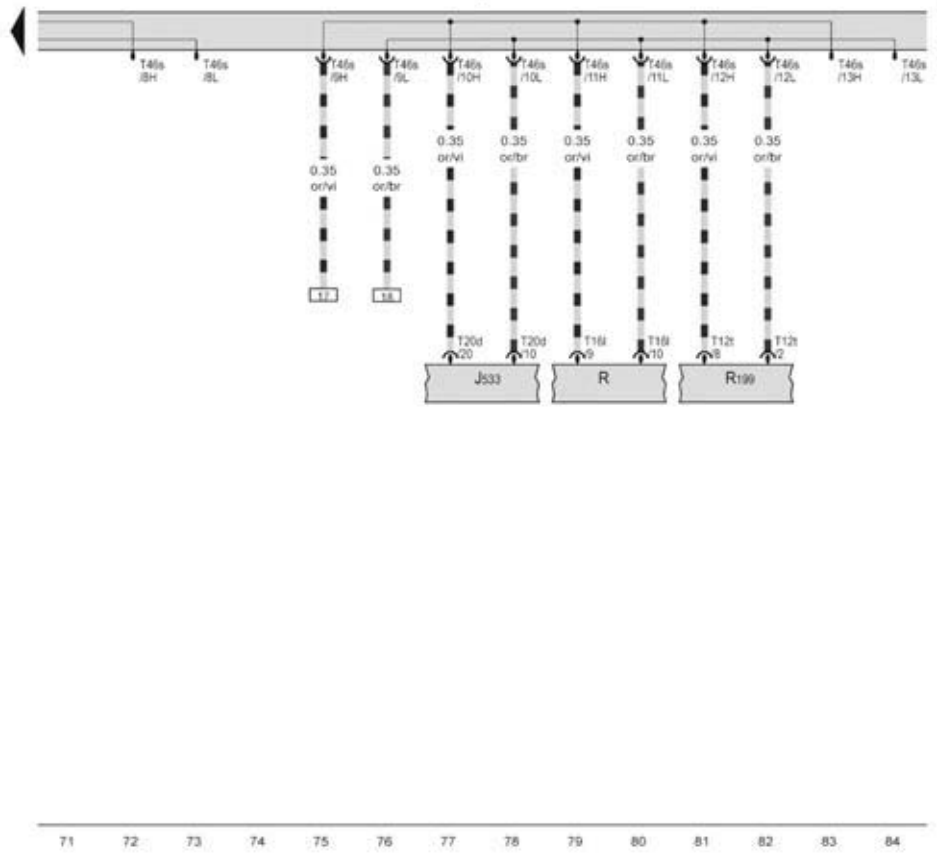
ÉQUIPEMENT ÉLECTRIQUE

CARROSSERIE



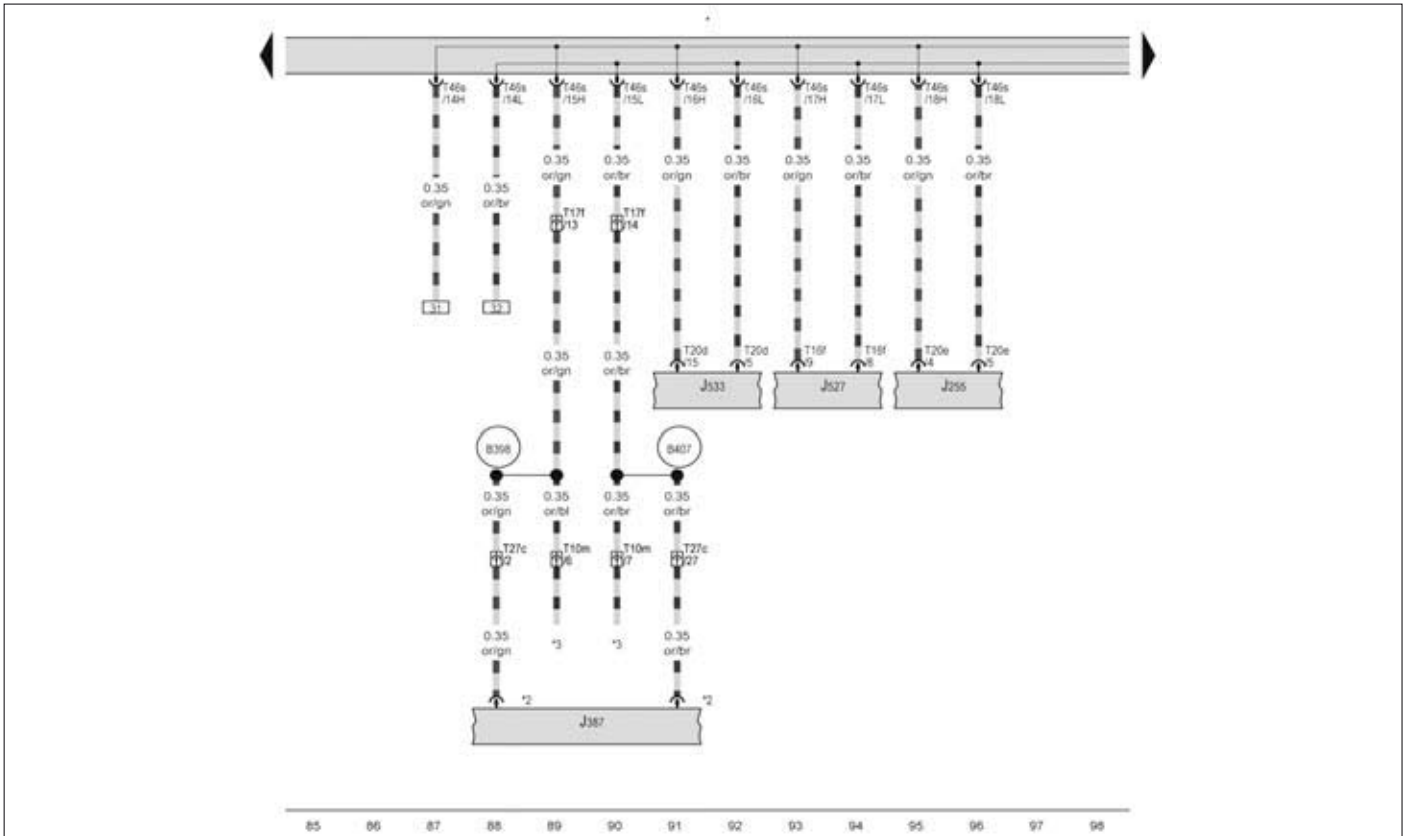
RÉSEAU CAN (depuis 09/2007) (5/8)

\*. Pontet enfichable côté passager avant, marron.



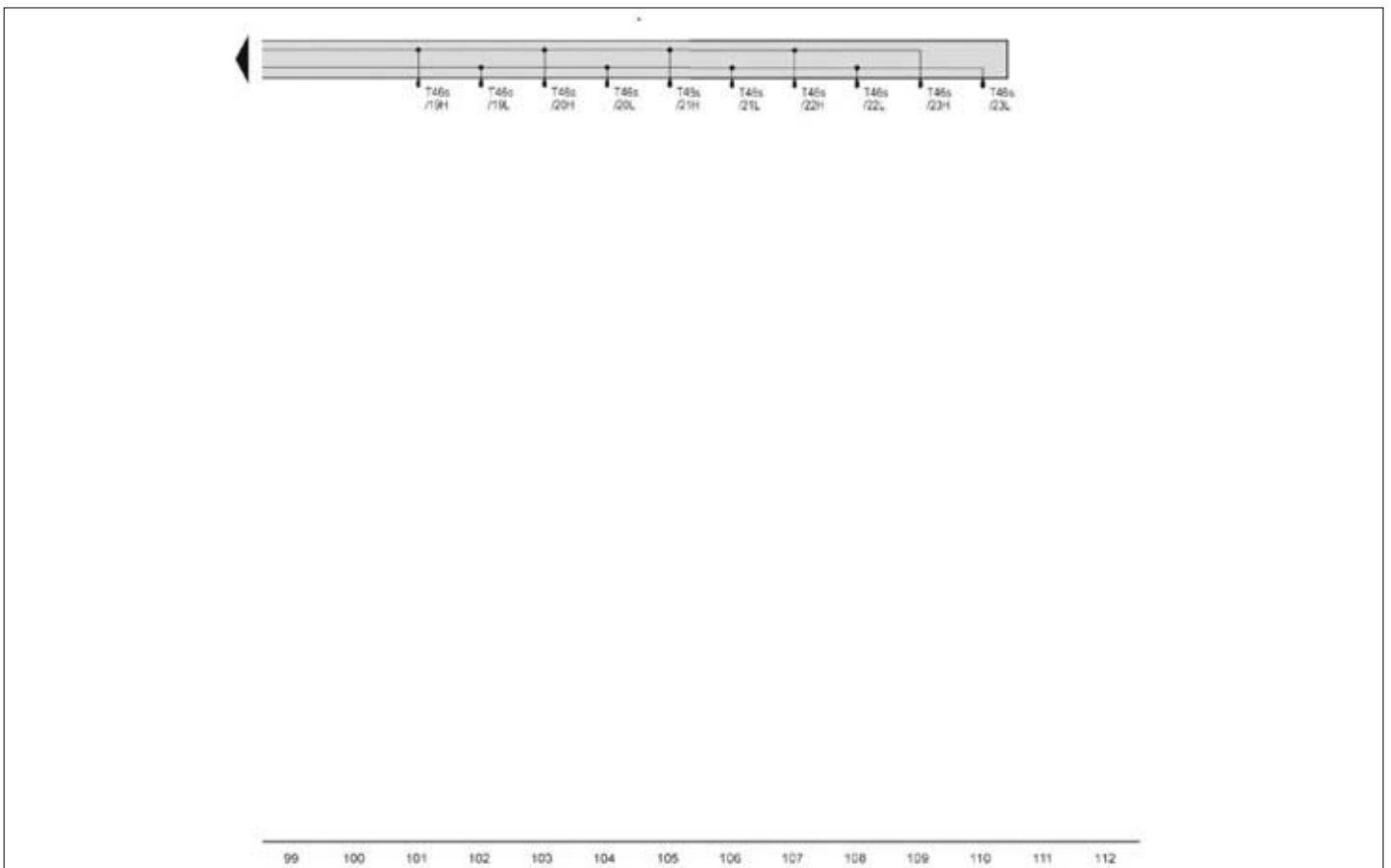
RÉSEAU CAN (depuis 09/2007) (6/8)

\*. Pontet enfichable côté passager avant, marron.



RÉSEAU CAN (depuis 09/2007) (7/8)

- \*. Pontet enfichable côté passager avant, marron.
- \*2. Se reporter au schéma électrique du système confort.
- \*3. Se reporter au schéma électrique de réglage du siège.



RÉSEAU CAN (depuis 09/2007) (8/8)

- \*. Pontet enfichable côté passager avant, marron.



## MÉTHODES DE RÉPARATION



Avant toute intervention sur un appareil électrique ou sur le faisceau de câblage, débrancher la batterie. Après avoir rebranché la batterie, il est nécessaire d'effectuer certaines réinitialisations.

## Batterie et réinitialisation

## DÉBRANCHEMENT ET REBRANCHEMENT DE LA BATTERIE

## DÉBRANCHEMENT DE LA BATTERIE

- Couper le contact d'allumage et mettre tous les consommateurs électriques hors circuit.
- Attendre 2 minutes après la coupure du contact, sans agir sur les ouvrants (temps de mise au repos des calculateurs).
- Déconnecter en premier le câble de masse puis celui d'alimentation.



La déconnexion du câble d'alimentation de la batterie n'est nécessaire que pour la dépose de la batterie.

- Débrancher le connecteur du capteur de surveillance de la batterie (sur la borne de masse).

## REBRANCHEMENT DE LA BATTERIE

- Reconnecter en premier le câble d'alimentation puis celui de masse.
- Rebrancher le connecteur du capteur de surveillance de la batterie.



Il faut attendre une minute au minimum après le rebranchement de la batterie avant de démarrer le véhicule.

- Après le rebranchement de la batterie, il est nécessaire d'effectuer les opérations suivantes :
  - Mettre le contact d'allumage avec la clé de contact, puis le couper.
  - Interroger la mémoire de diagnostic pour constater d'éventuels défauts.
  - Régler l'horloge.
  - Réinitialiser les lève-glaces électriques (fonctions séquentielle et anti-pincement).
  - Contrôler le fonctionnement de tous les consommateurs électriques.

## RÉINITIALISATIONS APRÈS REBRANCHEMENT DE LA BATTERIE

## RÉINITIALISATION DES LÈVE-VITRES ÉLECTRIQUES

- Après avoir mis le contact, ouvrir toutes les glaces complètement puis les refermer.
- Actionner de nouveau la commande dans le sens de la fermeture et la maintenir dans cette position pendant deux secondes.

## Alternateur et démarreur

## DÉPOSE-REPOSE DE LA COURROIE D'ACCESSOIRES

## OUTILLAGE NÉCESSAIRE

- [1]. Pige de calage du galet tendeur (réf Audi : T40098) (Fig.1).

## DÉPOSE

- Déposer le cache moteur.
- Dégrafer le carter supérieur de distribution.



Repérer le sens de rotation de la courroie si celle-ci doit être réutilisée.

- Tourner le galet tendeur (1) dans le sens horaire (Fig.1).
- Retirer la courroie multipistes de la poulie d'alternateur.
- Bloquer le galet tendeur dans cette position à l'aide de l'outil [1].
- Déposer la courroie multipistes.

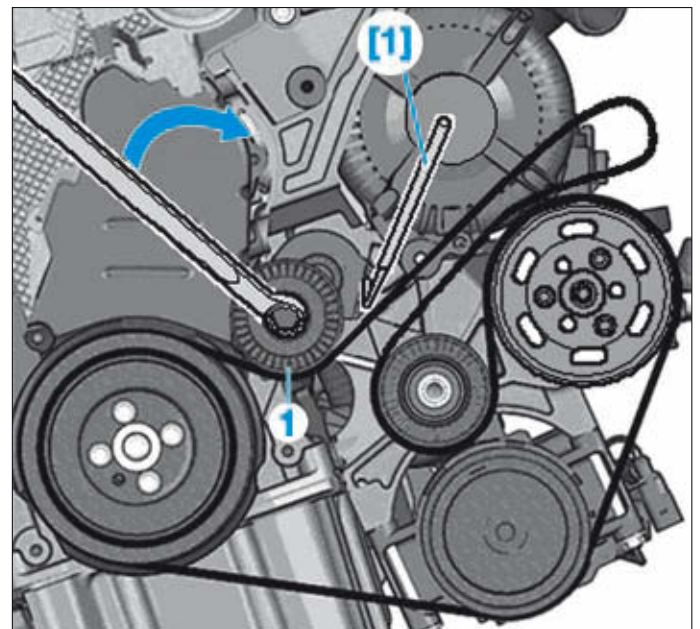
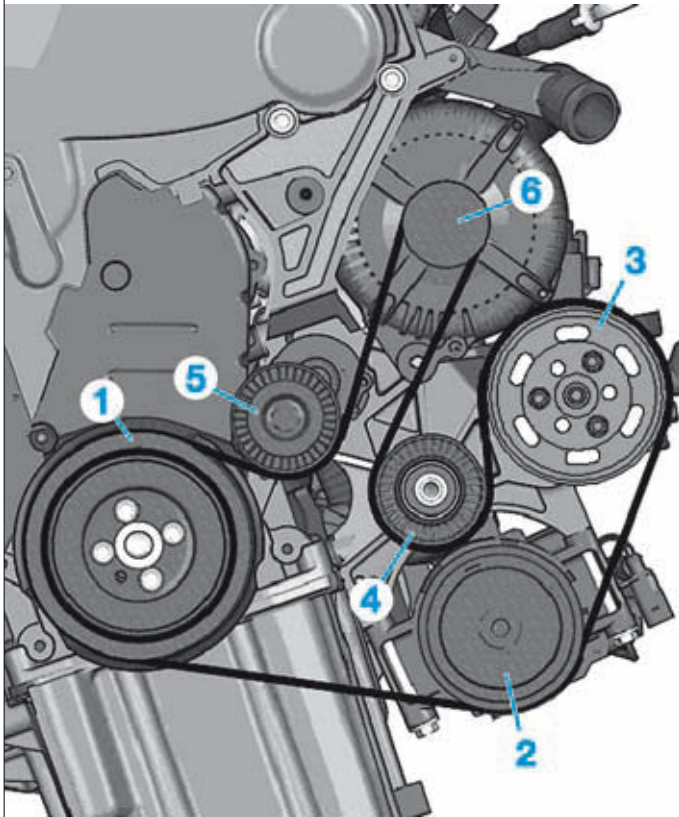


FIG. 1

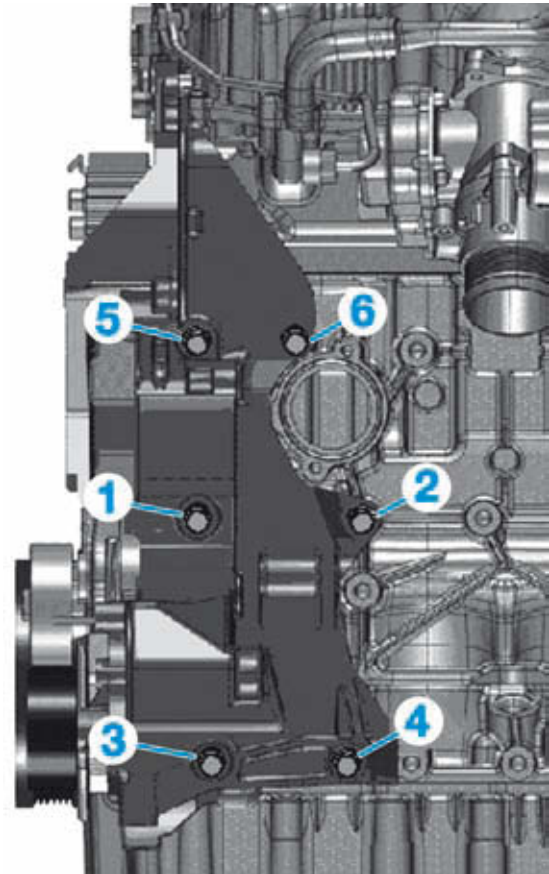
**REPOSE**

Respecter les points suivants :

- Vérifier la libre rotation des galets tendeur et de renvoi ainsi que leur état de surface ; en cas d'anomalie, les remplacer.
- Respecter le cheminement de la courroie (Fig.2).

**FIG.2 - CHEMINEMENT DE LA COURROIE MULTIPISTES**

1. Poulie de vilebrequin
  2. Poulie du compresseur de climatisation
  3. Poulie de pompe de direction assistée
  4. Galet de renvoi
  5. Galet tendeur
  6. Poulie de d'alternateur
- Contrôler que la courroie soit correctement engagée dans toutes les gorges des poulies

**SERRAGE DU SUPPORT DES ACCESSOIRES**

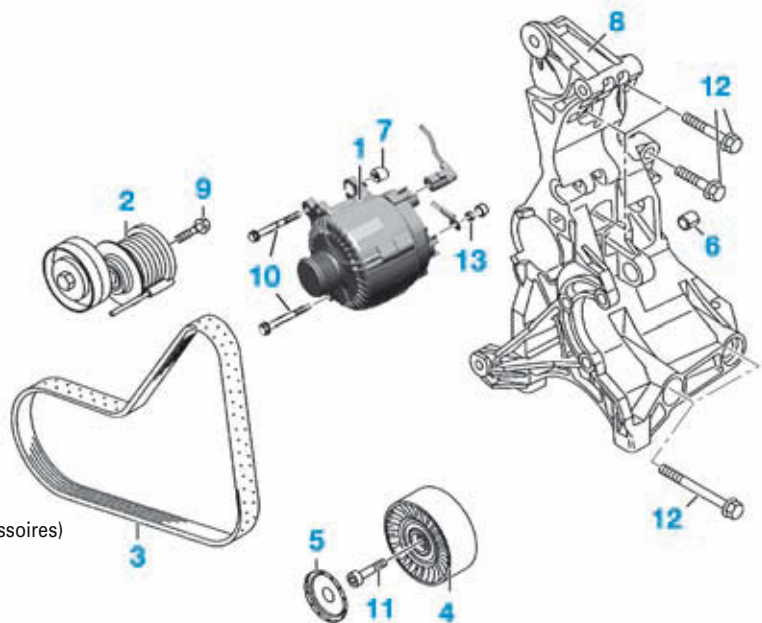
- Vis (1), (5) et (6) (Ø M10 x 60) (\*)  
 Vis (2) (Ø M10 x 40) (\*)  
 Vis (3) et (4) (Ø M10 x 155) (\*)

**Serrage :**

- 1<sup>re</sup> passe : Serrer les vis à la main jusqu'en butée
  - 2<sup>e</sup> passe : Serrer toutes les vis à 4 daN.m.
  - 3<sup>e</sup> passe : Serrage angulaire des vis (1) et (2) à 60°
  - 4<sup>e</sup> passe : Serrage angulaire des vis (3) et (4) à 180°
  - 5<sup>e</sup> passe : Serrage angulaire des vis (5) et (6) à 60°.
- (\*) Vis ou écrous à remplacer après chaque démontage.

**ENTRAÎNEMENT DES ACCESSOIRES**

1. Alternateur
  2. Galet-tendeur
  3. Courroie des accessoires
  4. Galet enrouleur
  5. Cache du galet enrouleur
  6. Douille de centrage (Ø 8,4 x 18 x 19,5 mm)
  7. Douille coulissante de montage de l'alternateur (Ø 13,5 x 12,5 mm)
  8. Support des accessoires
  9. Vis du galet tendeur (\*):  
 1<sup>re</sup> passe : 2 daN.m  
 2<sup>e</sup> passe : serrage angulaire 180°.
  10. Vis de l'alternateur : 2,3 daN.m
  11. Vis du galet enrouleur (\*):  
 1<sup>re</sup> passe : 2 daN.m  
 2<sup>e</sup> passe : serrage angulaire 90°.
  12. Vis du support des accessoires (voir serrage du support des accessoires)
  13. Ecrrou de la borne d'alimentation permanente : 1,6 daN.m
- (\*) Vis à remplacer.



GÉNÉRALITÉS

MÉCANIQUE

ÉQUIPEMENT ÉLECTRIQUE

CARROSSERIE

## DÉPOSE-REPOSE DE L'ALTERNATEUR

### DÉPOSE

- Débrancher la batterie.
- Procéder à la dépose de la courroie d'accessoires (voir opération concernée).
- Débrancher la durit d'arrivée d'air (1) au boîtier papillon (2) (Fig.3).
- Déposer l'écrou (3) de la patte de maintien de la canalisation d'eau (4) sur l'alternateur.



FIG. 3

- Débrancher le connecteur (5) de la pompe à eau supplémentaire (6) (Fig.4).
- Dévisser l'écrou du support de pompe supplémentaire (6).
- Retirer l'ensemble des durits d'eau et de la pompe supplémentaire sur le côté sans les débrancher.
- Déposer la vis du support de la canalisation d'eau (4) derrière la pompe supplémentaire et la retirer vers le bas sans débrancher les durits d'eau.

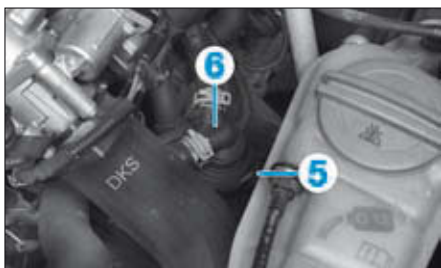


FIG. 4

- Débrancher la borne (7), puis le connecteur (8) (Fig.5).

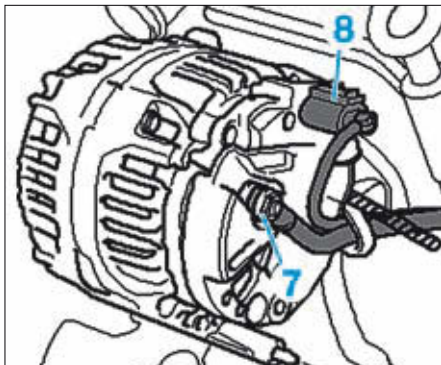


FIG. 5

- Déposer les vis (9) de l'alternateur (10) (Fig.6).



*Si l'alternateur est bloqué dans son support, revisser les vis de fixation de 2 tours maxi, puis appliquer des coups de maillet sur la tête des vis pour repousser le bagues de fixation.*

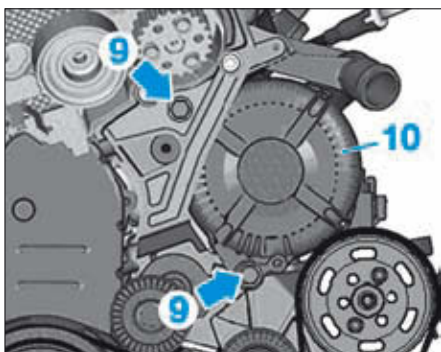


FIG. 6

- Déposer l'alternateur en décalant la durit d'eau (4) sur le côté (Fig.3).

### REPOSE

- Respecter les points suivants :
- Vérifier la libre rotation des galets tendeur et de renvoi ainsi que leur état de surface ; en cas d'anomalie, les remplacer.
  - Respecter les couples de serrages prescrits et le cheminement de la courroie (Fig.2).
  - Contrôler que la courroie soit correctement engagée dans toutes les gorges des poulies.

## DÉPOSE-REPOSE DU DÉMARREUR

### DÉPOSE

- Débrancher la batterie.
- Déposer le palier de moteur droit.
- Dévisser les vis (1) et (2) du renfort (3) de turbocompresseur (Fig.7).
- Déposer le renfort du turbocompresseur.

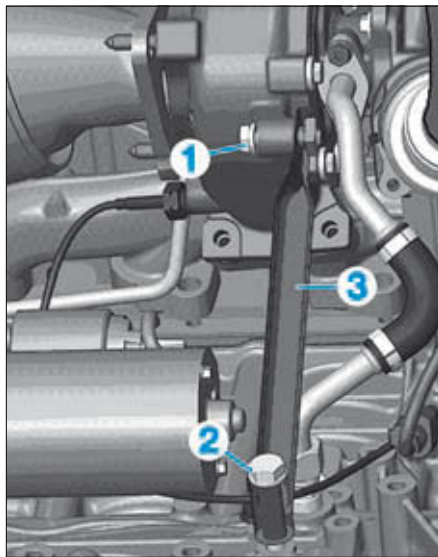


FIG. 7

- Dévisser l'écrou (4) et dégager le câble de masse (5) du support moteur (6) (Fig.8).
- Déposer :
- les vis (7) du support moteur droit,

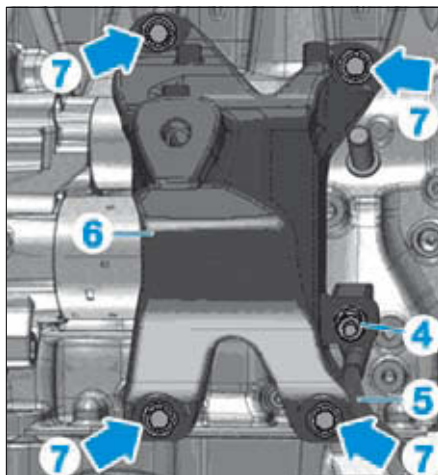


FIG. 8

- la vis du support du faisceau électrique du démarreur.
- Débrancher le connecteur électrique (8) du démarreur (Fig.9).
- Déposer :
- le câble d'alimentation (9) du démarreur,
- les vis (10).
- Dévisser la vis (11) en utilisant une longue rallonge côté boîte de vitesses.
- Déposer le démarreur.



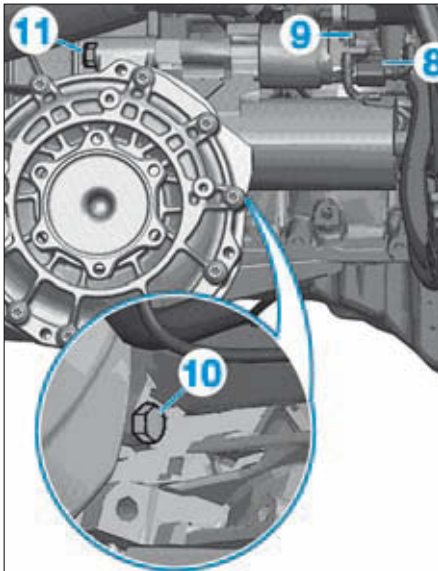


FIG. 9

**REPOSE**

Respecter les points suivants :

- Pour serrer la vis (11), il faut insérer la douille de centrage (12) entre le démarreur et la boîte de vitesses (**Fig.10**).
- Respecter les couples de serrages prescrits.

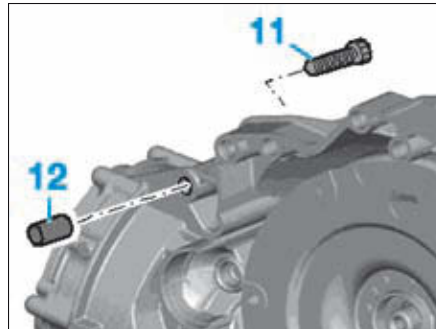
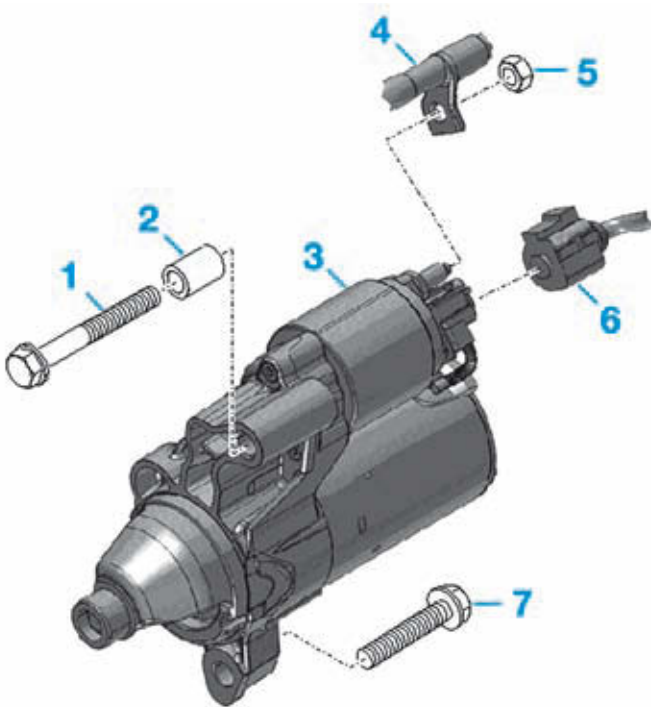


FIG. 10

**DÉMARREUR**

1. Vis du démarreur côté carter de boîte de vitesses (\*) :  
1<sup>re</sup> passe : 3 daN.m  
2<sup>e</sup> passe : serrage angulaire 90°.
  2. Douille de centrage
  3. Démarreur
  4. Borne d'alimentation permanente
  5. Écrou du faisceau d'alimentation permanente : 1,5 daN.m
  6. Connecteur.
  7. Vis du démarreur côté démarreur : 6,5 daN.m.
- (\*) Vis ou écrous à remplacer après chaque démontage.



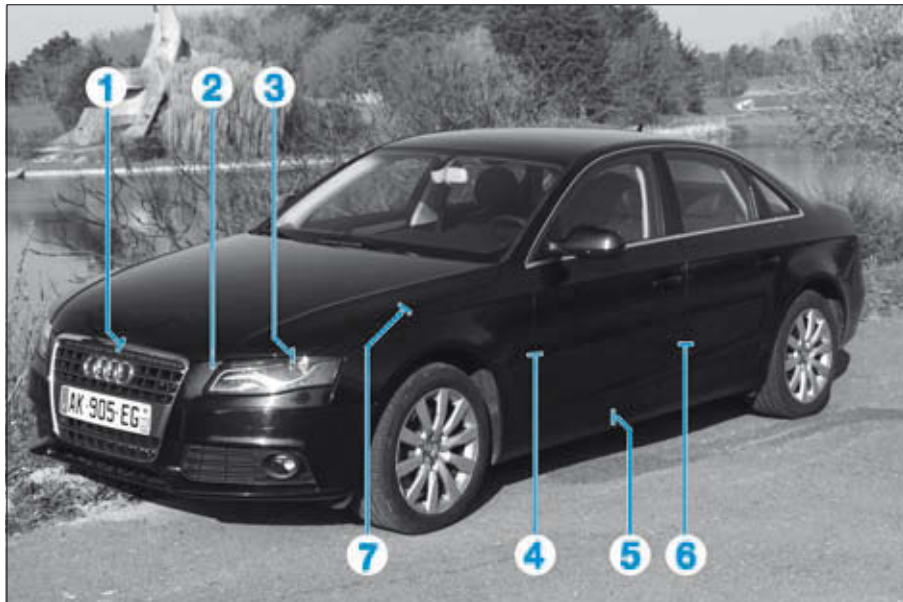


# Carrosserie

## CARACTÉRISTIQUES

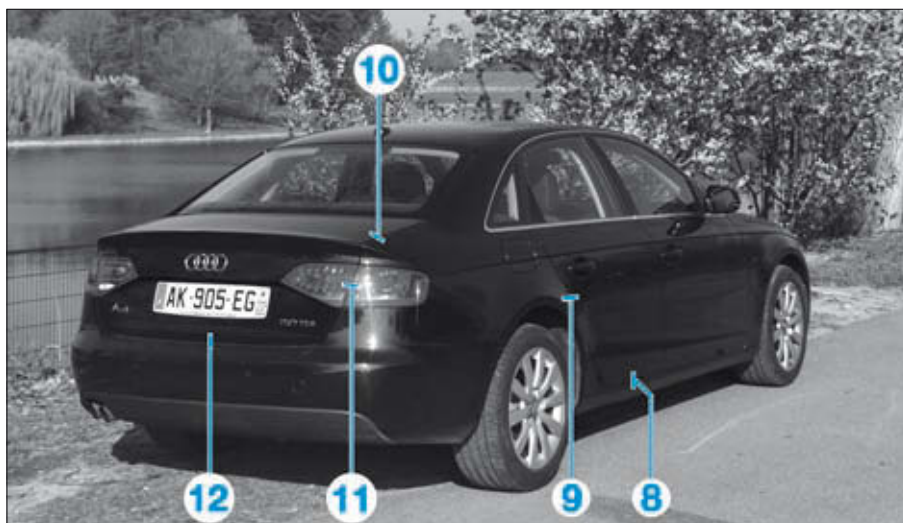
### Jeux d'ouverture et d'affleurement

#### VALEURS DE RÉGLAGE



#### PARTIE AVANT

- 1 = 4,5 mm ± 0,5 mm
- 2 = 4,5 mm ± 0,5 mm
- 3 = 5,0 mm ± 0,5 mm
- 4 = 3,5 mm ± 0,5 mm
- 5 = 5,5 mm ± 0,5 mm
- 6 = 4,5 mm ± 0,5 mm
- 7 = 3,0 mm ± 0,5 mm



#### PARTIES ARRIÈRE (berline 4 portes)

- 8 = 5,5 mm ± 0,5 mm
- 9 = 3,5 mm ± 0,5 mm
- 10 = 4,0 mm ± 0,5 mm
- 11 = 4,5 mm ± 0,5 mm
- 12 = 5 mm ± 0,5 mm

**PARTIE ARRIÈRE (break)**

- 13** = 5,5 mm ± 0,5 mm
- 14** = 3,5 mm ± 0,5 mm
- 15** = 3,5 mm ± 0,5 mm
- 16** = 5,0 mm ± 0,5 mm
- 17** = 4,5 mm ± 0,5 mm
- 18** = 3,5 mm ± 0,5 mm

GÉNÉRALITÉS

MÉCANIQUE

ÉQUIPEMENT ÉLECTRIQUE

**Couples de serrage** (en daN.m et en degré)**PARTIE AVANT**

- Ecrou du bras d'essuie-vitre : 1,7 daN.m
- Ecrou du mécanisme d'essuie-vitre : 0,8 daN.m
- Vis de calandre : 0,4 daN.m
- Vis de bouclier : 0,4 daN.m
- Ecrou de support de bouclier : 0,4 daN.m
- Vis de charnière de capot moteur sur la caisse : 2,1 daN.m
- Ecrou de charnière sur le capot moteur : 2,1 daN.m
- Vis de serrure de capot moteur : 1,1 daN.m
- Ecrou de gâche du capot moteur : 0,8 daN.m

**PARTIES LATÉRALES**

- Vis de fixation du rétroviseur extérieur : 1 daN.m
- Vis du support de miroir de rétroviseur extérieur : 1,5 daN.m
- Ecrou de mécanisme de lève-vitre : 0,6 daN.m
- Vis du mécanisme de lève-vitre : 0,6 daN.m
- Vis du moteur de lève-vitre : 0,35 daN.m
- Vis de charnière de porte sur la caisse : 3,2 daN.m
- Vis de charnière sur la porte : 4,5 daN.m
- Vis de verrouillage des fixations de charnière de porte : 3 daN.m
- Vis de serrure de porte : 1,9 daN.m
- Vis de gâche de porte : 2,5 daN.m

**PARTIES SUPÉRIEURES**

- Ecrou du cadre de toit ouvrant : 0,8 daN.m
- Vis du cadre de toit ouvrant : 0,8 daN.m
- Vis de panneau occulteur de toit ouvrant : 0,15 daN.m
- Vis des soufflets latéraux de toit ouvrant : 0,4 daN.m

**PARTIE ARRIÈRE (berline)**

- Ecrou de fixation du bras d'ouverture de couvercle de malle : 2,1 daN.m
- Ecrou de serrure du couvercle de malle : 2,1 daN.m
- Ecrou de gâche de serrure du couvercle de malle : 2,1 daN.m

**PARTIE ARRIÈRE (break)**

- Ecrou de bras d'essuie-vitre arrière : 1,2 daN.m
- Ecrou de moteur d'essuie-vitre arrière : 0,8 daN.m
- Vis de support moteur sur la caisse : 2,1 daN.m
- Vis du moteur sur le support : 0,8 daN.m
- Contre-écrou de vis excentrique du moteur : 0,6 daN.m
- Vis du moteur sur la charnière : 2,1 daN.m
- Ecrous de fixation des charnières sur la caisse : 2,1 daN.m
- Vis de fixation des charnières sur la caisse : 2,1 daN.m
- Vis du hayon sur les charnières : 2,1 daN.m
- Ecrou de serrure sur le hayon : 2,1 daN.m
- Ecrou de gâche : 2,1 daN.m

**ÉLÉMENTS D'HABITACLE**

- Ecrou de support de console centrale : 0,8 daN.m
- Vis de console centrale sur le support : 0,3 daN.m
- Ecrou de pied de fixation de l'accoudoir : 2 daN.m
- Vis de fixation du pied sur la console centrale : 0,3 daN.m
- Vis de l'accoudoir sur le support : 0,14 daN.m
- Vis de fixation latérale de la traverse : 2 daN.m
- Ecrou de fixation latérale de la traverse : 2 daN.m
- Vis de fixation centrale inférieure de la traverse : 2 daN.m
- Vis de fixation centrale supérieure de la traverse : 2 daN.m
- Vis de fixation de l'équerre centrale droite et gauche de la traverse : 0,9 daN.m
- Vis de fixation des sièges avant sur la caisse : 5 daN.m

CARROSSERIE

## MÉTHODES DE RÉPARATION



Lors de l'intervention sur le système pyrotechnique, respecter impérativement les consignes de sécurité et de mise hors service du système. Se reporter au chapitre "Airbags et prétensionneurs".  
La dépose de la garniture de pavillon sur les versions berline 4 portes, nécessite la dépose du pare-brise.

## Planche de bord

DÉPOSE-REPOSE  
DE LA CONSOLE CENTRALE DE PLANCHER

## OUTILLAGE NÉCESSAIRE

- [1]. (x2) Crochets de dépose du calculateur de climatisation (Fig.1).

## DÉPOSE

- Placer les outils [1], dans l'un des orifices (1) et (2) de la commande de climatisation (Fig.1).
- Extraire avec précaution la commande de climatisation en la tirant vers l'arrière.
- Débrancher les connecteurs de la commande de climatisation et la déposer.



FIG. 1

- Déposer avec un outil plat non tranchant, le soufflet de levier de vitesses.
- Protéger toute la surface de la garniture de console centrale (par exemple, avec du ruban l'adhésif).
- Dégrafer la garniture de console centrale (3) en la soulevant par l'arrière en (4) (Fig.2).



Si l'on tire trop vigoureusement pour extraire la garniture de la console centrale, le contacteur de démarrage risque d'être endommagé, car son faisceau est relativement court.

- Débrancher les connecteurs attenants à la garniture de console centrale et la déposer.



FIG. 2

- Déposer :
  - les vis (5) et (6) du cendrier (7) (Fig.3),
  - le cendrier (7) de son logement (8) après avoir débranché l'allume-cigare.



FIG. 3

- Si équipé, débrancher le connecteur (9) de la prise 12 v à l'arrière du levier de vitesses (Fig.4).
- Déposer les vis (10) et (11) de la console centrale de plancher.



FIG. 4

## Véhicule sans accoudoir

- Dégrafer la garniture arrière (12) à l'aide d'un outil plat non tranchant (Fig.5).

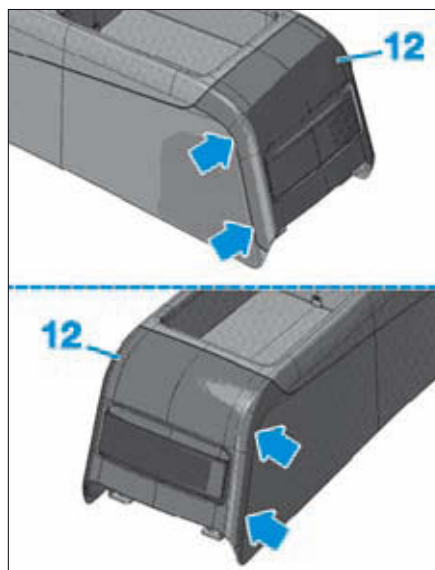
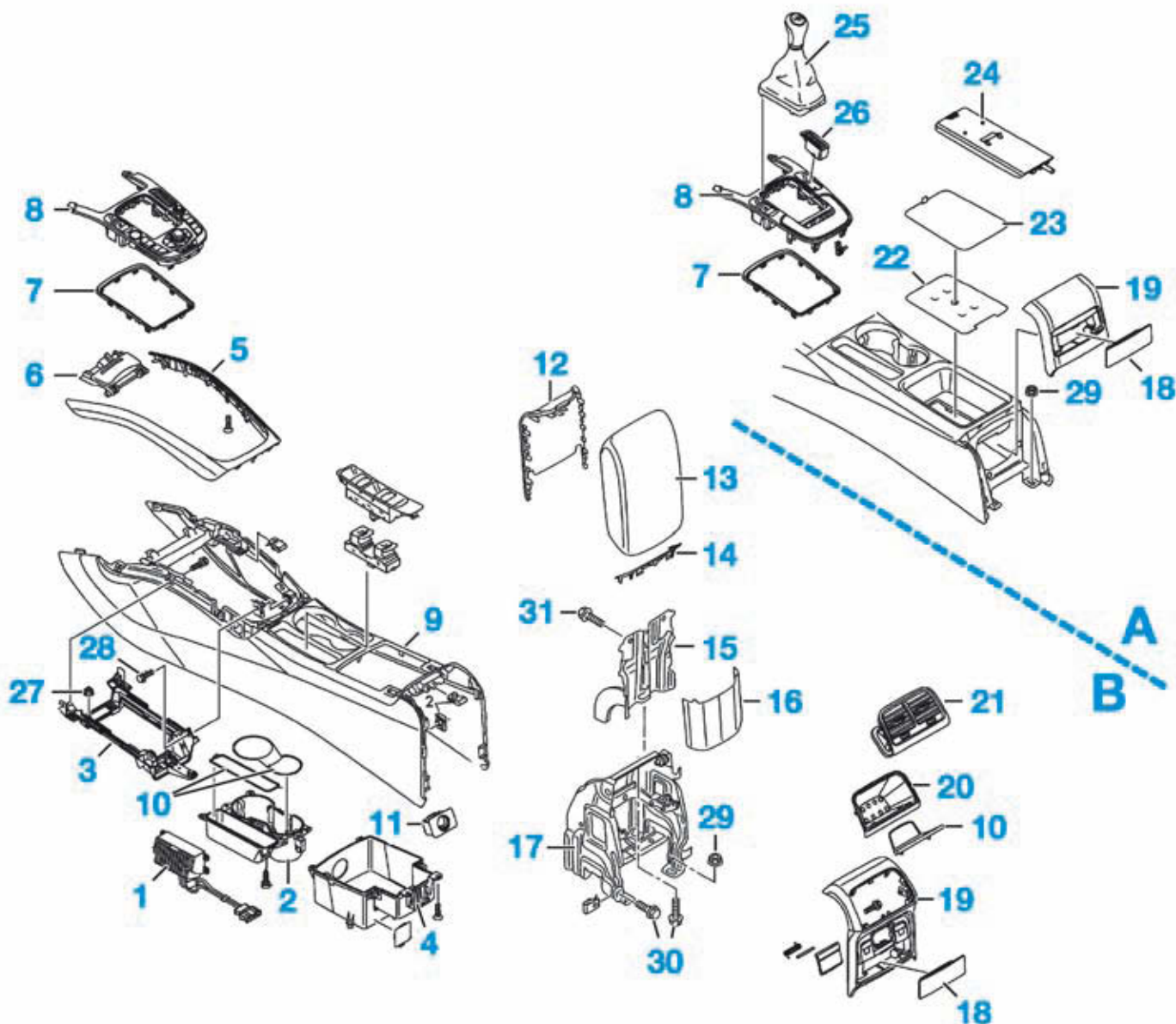


FIG. 5



CONSOLE CENTRALE DE PLANCHER



A. Version sans accoudoir  
 B. Version avec accoudoir

- 1. Transformateur
- 2. Porte boisson
- 3. Support de console centrale
- 4. Vide-poches
- 5. Enjoliveur de garniture de console centrale
- 6. Cendrier
- 7. Encadrement de soufflet de levier de vitesses
- 8. Garniture de console centrale
- 9. Console centrale
- 10. Tapis
- 11. Prise 12V
- 12. Cache inférieur de l'accoudoir
- 13. Accoudoir
- 14. Garniture arrière de l'accoudoir
- 15. Support articulé de l'accoudoir

- 16. Cache supérieur de l'accoudoir
- 17. Pied d'appui de l'accoudoir
- 18. Cendrier arrière
- 19. Garniture arrière de la console centrale
- 20. Vide-poches
- 21. Bouches d'aération (selon équipement)
- 22. Garniture de fermeture de la console
- 23. Insert de vide-poches
- 24. Support de téléphone (selon équipement)
- 25. Soufflet de levier de vitesses
- 26. Support de monnaie
- 27. Ecrin de support de console centrale : 0,8 daN.m
- 28. Vis de console centrale sur le support : 0,3 daN.m
- 29. Ecrin de pied de fixation de l'accoudoir : 2 daN.m
- 30. Vis de fixation du pied sur la console centrale : 0,3 daN.m
- 31. Vis de l'accoudoir sur le support : 0,14 daN.m.

GÉNÉRALITÉS

MÉCANIQUE

ÉQUIPEMENT ÉLECTRIQUE

CARROSSERIE



- Déposer les vis (13) des fixations arrière de la console centrale (Fig.6).

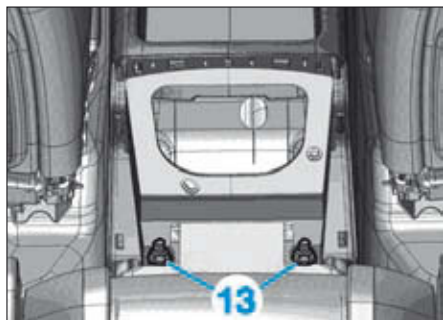


FIG. 6

**Véhicule avec accoudoir**

- Dégrafer le vide-poches ou les aérateurs arrière (14) (selon équipement) (Fig.7).

Pour les véhicules équipés de la climatisation trizone, débrancher le connecteur du système de commande arrière de la climatisation.

- Déposer la vis (15).
- Dégrafer la garniture arrière (16) suivant les flèches à l'aide d'un outil plat non tranchant.

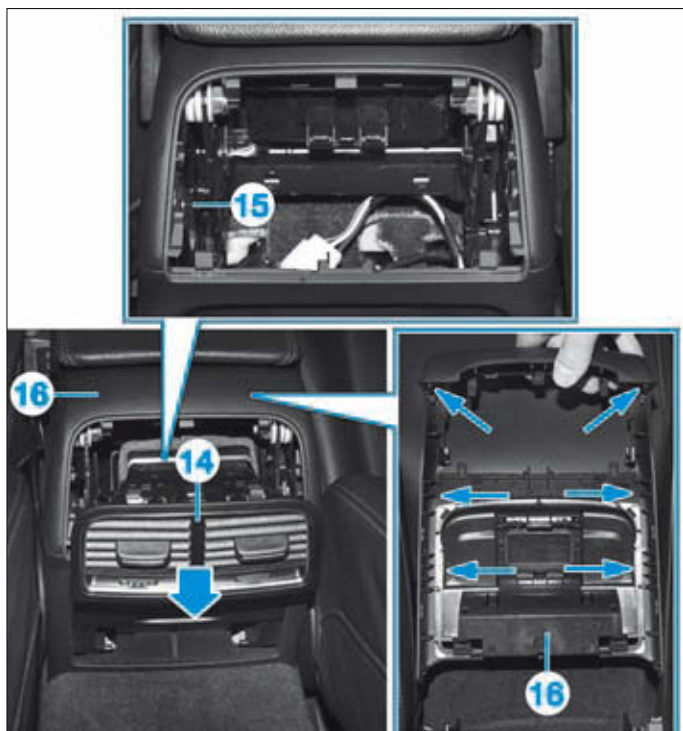


FIG. 7

- Débrancher le connecteur des équipements électriques de la garniture arrière.
- Déposer :
  - la garniture arrière,
  - les écrous (17) (Fig.8).

**Tous types**

- Soulever l'arrière de la console centrale.
- L'extraire du tableau de bord en la tirant vers l'arrière.
- Dégager la console centrale du levier de vitesses.

**REPOSE**

- Procéder dans l'ordre inverse aux opérations de dépose et contrôler le bon fonctionnement de tous les équipements électriques préalablement débranchés.

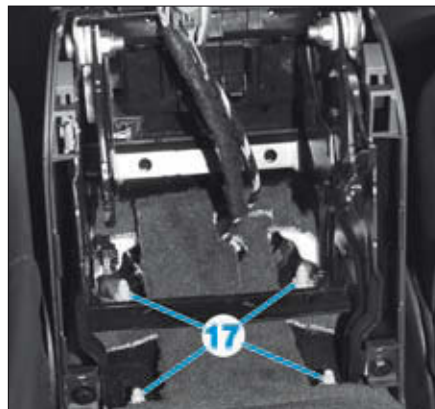


FIG. 8

**DÉPOSE-REPOSE DE LA BOÎTE À GANTS**

**OUTILLAGE NÉCESSAIRE**

- [1]. Outil de dépose des autoradios (réf Audi : T10057) (Fig.9).

**DÉPOSE**

Respecter les consignes de sécurité avant toute intervention sur les éléments du système d'airbag (voir opérations concernées au chapitre "Airbags et prétensionneurs").

- Couper le contact et débrancher la batterie.
- Ouvrir la boîte à gants.
- Selon équipement, retirer le casier (1) ou le chargeur CD (2) à l'aide des outils [1] (Fig.9).

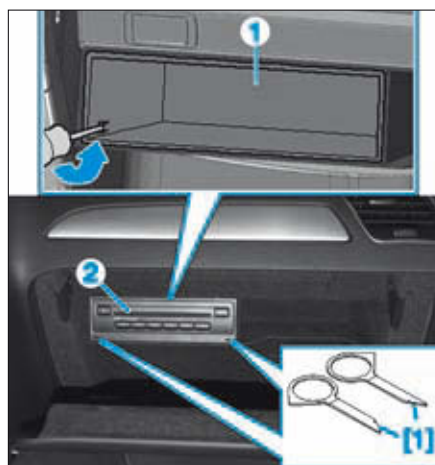


FIG. 9

- Déposer :
  - les vis de fixation (2) et (3) du vide-poches selon le montage (A) ou uniquement la vis (2) avec le montage (B) (Fig.10),

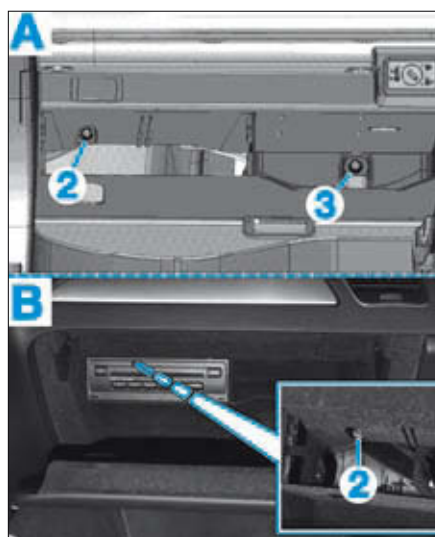
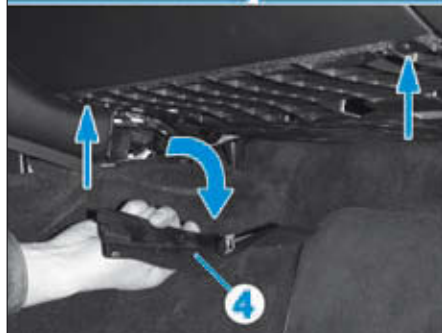


FIG. 10

- le cache latéral de la planche de bord (Fig.11),
- la garniture (4),
- les vis (flèches) de la boîte à gants.



FIG. 11



- Retirer la boîte à gants jusqu'à ce qu'il soit possible de débrancher le connecteur du contacteur d'inhibition de l'airbag passager.
- Débrancher le connecteur.
- Déposer la boîte à gants.

**REPOSE**

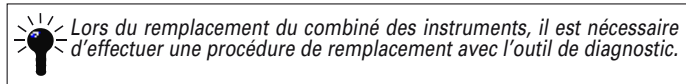
- Procéder dans l'ordre inverse aux opérations de dépose.

**DÉPOSE-REPOSE DU COMBINÉ D'INSTRUMENTS**

**OUTILLAGE NÉCESSAIRE**

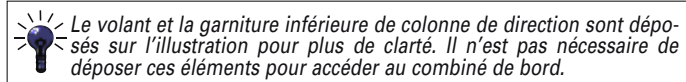
- Appareil de diagnostic uniquement pour le cas du remplacement du combiné d'instruments.
- [1]. Crochet de dépose (réf Audi : 3438) (Fig.13).

**DÉPOSE**



Lors du remplacement du combiné des instruments, il est nécessaire d'effectuer une procédure de remplacement avec l'outil de diagnostic.

- Amener le volant de direction en position basse et le plus loin possible en arrière.
- A l'aide d'un outil plat non tranchant, dégrafer la garniture supérieure de colonne de direction (1) en (2) puis de la garniture inférieure de colonne de direction suivant en (3) (Fig.12).



Le volant et la garniture inférieure de colonne de direction sont déposés sur l'illustration pour plus de clarté. Il n'est pas nécessaire de déposer ces éléments pour accéder au combiné de bord.



FIG. 12

- A l'aide de l'outil [1], dégrafer l'aérateur gauche (4) de la planche de bord (Fig.13).

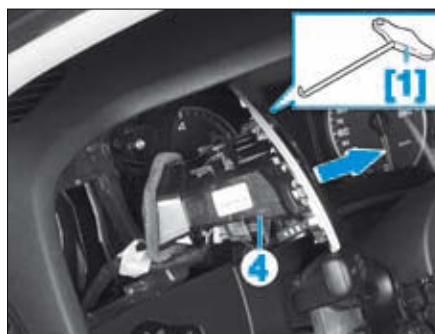


FIG. 13

- A l'aide d'un outil plat non tranchant, dégrafer la garniture (5) de l'écran multimédia (Fig.14).



FIG. 14

- Débrancher le connecteur électrique du témoin de désactivation de l'airbag passager.
- Retirer le contacteur de signal de détresse de la garniture de l'écran multimédia.
- Déposer :
  - la garniture de l'écran multimédia,
  - les 3 vis (6) du combiné d'instruments (Fig.15).
- Retirer le combiné d'instruments (7) de son logement.
- Débrancher les connecteurs du combiné.
- Déposer le combiné.



FIG. 15

**REPOSE**

- Procéder dans l'ordre inverse aux opérations de dépose en tenant compte des points suivants :
  - Respecter les consignes de mise en service de l'outil de diagnostic si le combiné a été remplacé.
  - Contrôler le fonctionnement de tous les équipements préalablement débranchés.

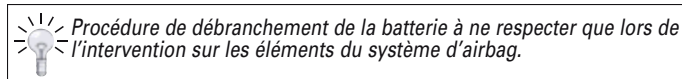
**DÉPOSE-REPOSE DE LA PLANCHE DE BORD**

**OUTILLAGE NÉCESSAIRE**

- [1]. (x2) Crochets de dépose (réf Audi : 3438) (Fig.22).
- [2]. Outil de dépose des systèmes audio (réf Audi : T10057) (Fig.23).

**DÉPOSE**

- Reculer complètement les sièges et incliner les dossiers à 45°.
- Amener les roues en position de ligne droite.
- Mettre le contact.
- Débrancher le câble de masse.



Procédure de débranchement de la batterie à ne respecter que lors de l'intervention sur les éléments du système d'airbag.

- Déposer :
  - la console centrale de plancher (voir opération concernée),
  - la boîte à gants (voir opération concernée),
  - le combiné d'instruments (voir opération concernée),
  - l'airbag conducteur (voir opération concernée au chapitre "Airbags et prétensionneurs").
- Déposer la vis (1) du volant (2) (Fig.16).


GÉNÉRALITÉS

MÉCANIQUE

ÉQUIPEMENT ÉLECTRIQUE

CARROSSERIE

- Noter l'alignement des 2 repères (flèche) pour le remontage du volant.

 Repérer la position du volant par rapport à la colonne de direction à l'aide d'un feutre si le repère indiqué sur la figure est inexistant.

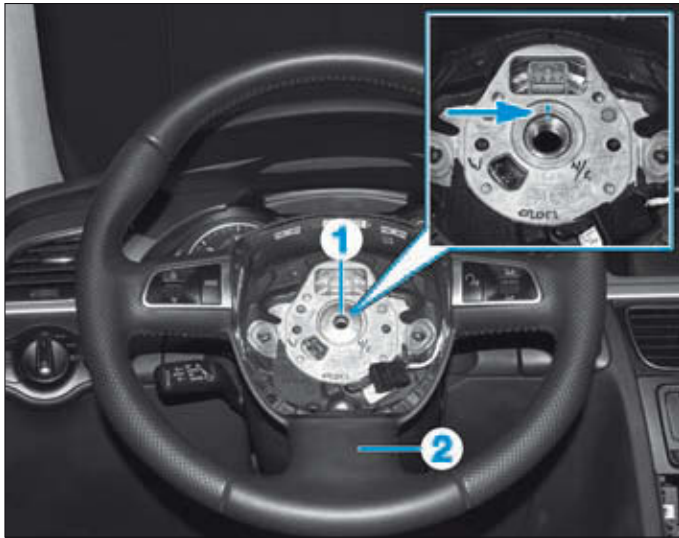


FIG. 16

- Dégrafer la garniture latérale gauche (3) de la planche de bord (Fig.17).
- Déposer :
  - les 4 vis (flèches) de la garniture inférieure gauche et de la colonne de direction,
  - la garniture inférieure gauche (4) de la planche de bord,
  - les 2 vis supérieures (5) de la garniture de colonne de direction,
  - la garniture inférieure (6) de colonne de direction.
- Desserrer la vis (A) de l'ensemble commodo/contacteur tournant (B).
- Déposer l'ensemble commodo/contacteur tournant (B) après avoir débranché les connecteurs (C).

- Déposer les 4 vis de l'écran multimédia.
- Retirer l'écran multimédia de son logement et le débrancher.
- Déposer :
  - l'écran multimédia,
  - la vis (8) du cache (9) de la commande de démarrage (Fig.19).

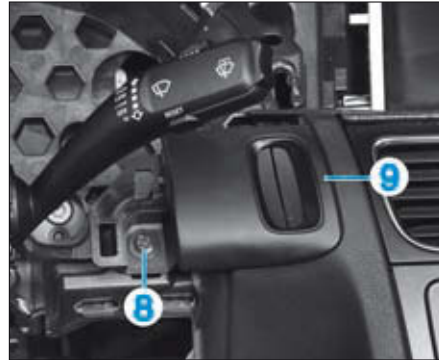


FIG. 19

- Dégrafer le cache (9) de la commande de démarrage en (10), en appuyant simultanément sur les 2 languettes (11) en passant par la trappe d'accès (12) (Fig.20).

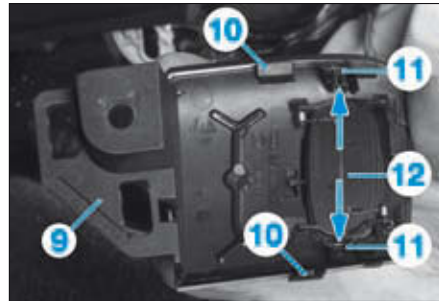


FIG. 20

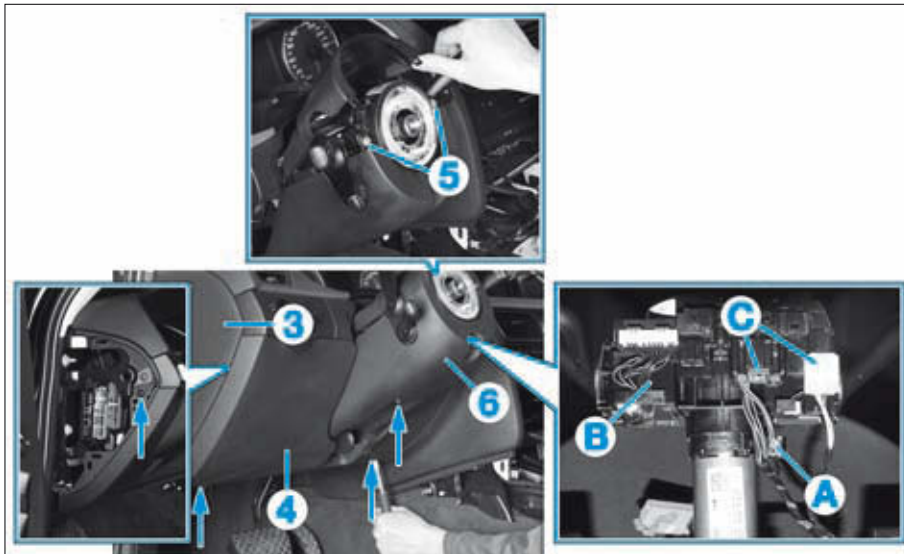


FIG. 17

- Mettre la commande d'éclairage en position "0" (Fig.18).
- Exercer une pression depuis l'arrière de la commande d'éclairage (7), et la dégrafer.
- Débrancher les connecteurs de la commande d'éclairage et la déposer.

- Déposer la vis (13) de la commande de démarrage (14) (Fig.21).
- Repousser la commande de démarrage (14) et la récupérer depuis l'arrière de la planche.
- Débrancher la commande de démarrage et la déposer.



FIG. 18

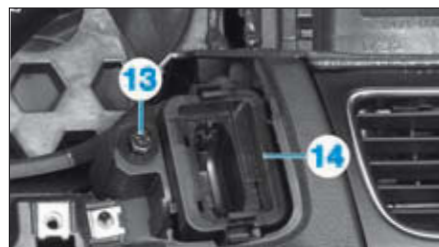


FIG. 21



• A l'aide de crochets [1], déposer les grilles d'aération centrales (15) après avoir débranché le connecteur de la commande selon équipement (Fig.22).

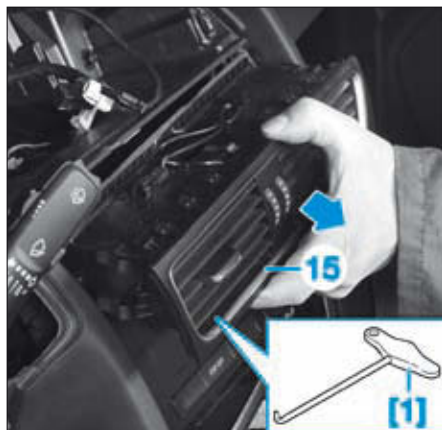


FIG. 22

• Selon l'équipement, déposer :  
 - les 4 vis (flèches) de l'autoradio avec le montage (A) ou à l'aide des outils [2] en (16) avec le montage (B) (Fig.23),  
 - l'autoradio de son logement et le débrancher,

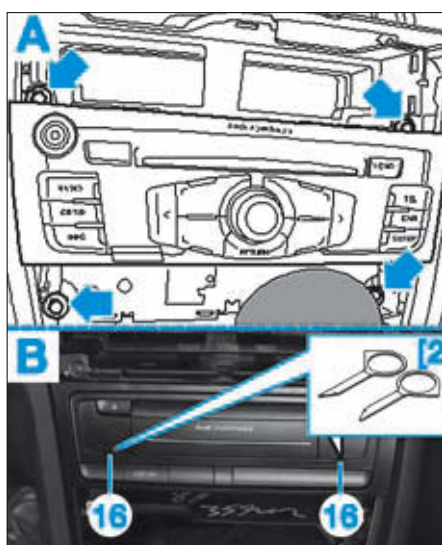


FIG. 23

- les vis (17) du calculateur de commande du système multimédia (18) (Fig.24),  
 - le calculateur (18) de son logement et le débrancher.

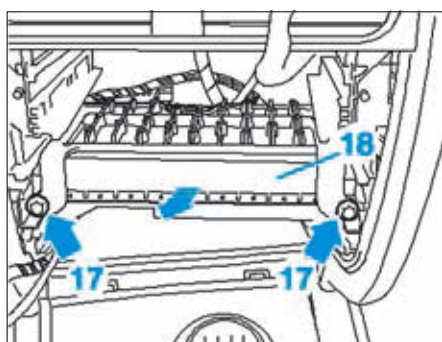


FIG. 24

• Dégrafer le capteur d'ensoleillement (19) de la grille de désembuage du pare-brise, en faisant levier avec un petit tournevis en (20) (Fig.25).  
 • Débrancher le connecteur du capteur d'ensoleillement (19) et le déposer.  
 • Déposer :  
 - la grille du haut-parleur central (21) (Fig.25),  
 - les 2 vis du haut-parleur,  
 - le haut-parleur après l'avoir débranché.  
 - les grilles (22) des haut-parleurs latéraux (Fig.26),  
 - les 2 vis des 2 haut-parleurs,  
 - les haut-parleurs après les avoir débranchés.

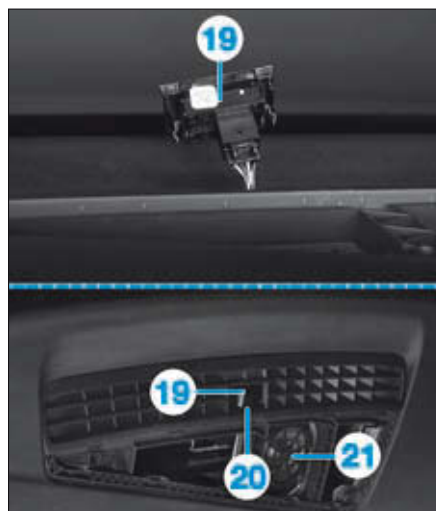


FIG. 25



FIG. 26

• Dégrafer le cache (23) des vis (24) des garnitures de montant de pare-brise (25) (Fig.27).  
 • Déposer la vis (24) des garnitures de montant de pare-brise de chaque côté.  
 • Dégrafer les garnitures gauche et droite en commençant par le haut en (26).  
 • Soulever les garnitures gauche et droite des montants de pare-brise en (27) pour les extraire de la planche de bord.



FIG. 27

• Déposer :  
 - les vis (28) du support (29) de boîte à gants (Fig.28),  
 - le support (29) de la boîte à gants,

 Selon le modèle de boîte à gants, il existe un deuxième support à droite fixé à la traverse (flèches).

- la vis (30) de la planche de bord sur la traverse.  
 • Débrancher l'airbag passager en (31) et (32) puis dégager le faisceau.



FIG. 28

GÉNÉRALITÉS

MÉCANIQUE

ÉQUIPEMENT ÉLECTRIQUE

CARROSSERIE



- Déposer l'aérateur droit de la même manière que l'aérateur gauche (voir opération concernée lors de la dépose du combiné de bord).
- Dévisser les vis (33) de la planche de bord, situées à gauche et à droite, à la base des garnitures des montants de pare-brise (Fig.29).
- Dévisser les vis inférieures (34) et (35) des 2 côtés.
- Dévisser les vis (flèches) des conduits d'air côté gauche et côté droit de la planche de bord.
- Dévisser les 2 vis (36) au niveau de la console centrale.
- Dévisser les 2 vis (37) situées à l'arrière du combiné de bord.

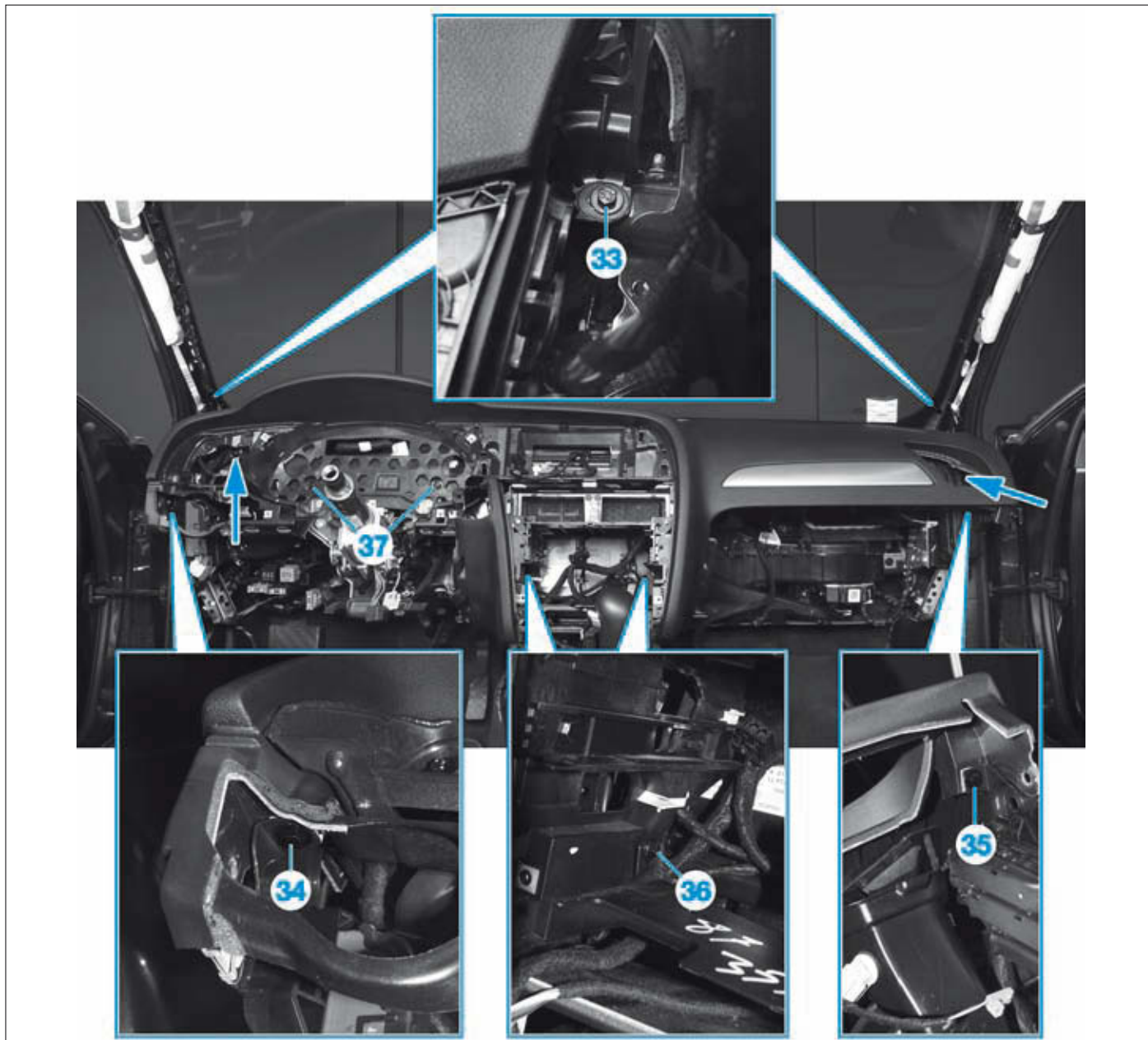


FIG. 29

- A l'aide d'un deuxième opérateur, retirer la planche de bord de la traverse en tirant avec précaution vers l'arrière tout en dégageant la partie centrale (38) de la patte du support (39) (Fig.30).
- Déposer la planche de bord.

**REPOSE**

- Procéder dans l'ordre inverse aux opérations de dépose en tenant compte de ce qui suit :
  - Respecter le passage des faisceaux électriques.
  - Respecter les couples de serrage prescrits.
  - Contrôler l'alignement du volant par rapport aux repères (Fig.16).
  - Respecter la procédure de mise en service des airbags (voir opération concernée au chapitre airbags et prétensionneurs).
  - Contrôler le bon fonctionnement de tous les équipements électriques préalablement débranchés.

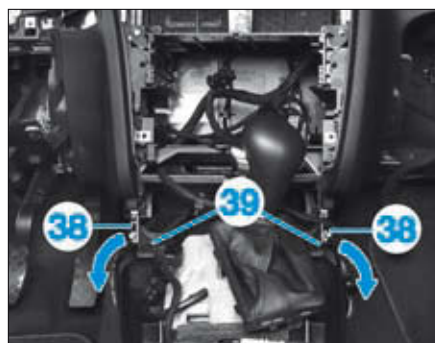
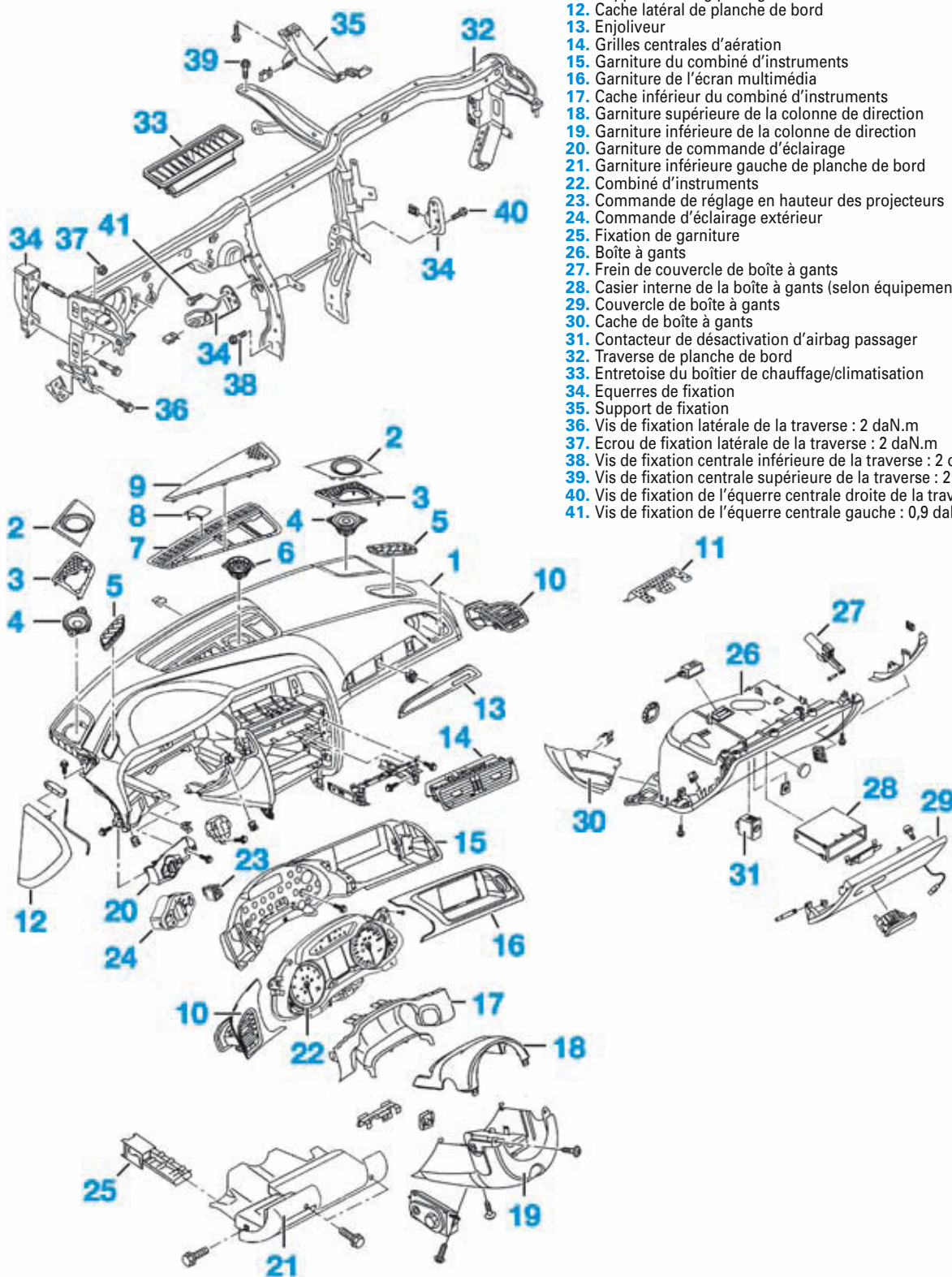


FIG. 30

## PLANCHE DE BORD

1. Planche de bord
2. Grille de tweeter
3. Support de tweeter
4. Tweeter
5. Grille d'aération supérieure latérale
6. Haut-parleur central avant
7. Grille de désembuage de pare-brise
8. Capteur de rayonnement solaire
9. Grille de haut-parleur central
10. Grille d'aération latérale
11. Support d'airbag passager
12. Cache latéral de planche de bord
13. Enjoliveur
14. Grilles centrales d'aération
15. Garniture du combiné d'instruments
16. Garniture de l'écran multimédia
17. Cache inférieur du combiné d'instruments
18. Garniture supérieure de la colonne de direction
19. Garniture inférieure de la colonne de direction
20. Garniture de commande d'éclairage
21. Garniture inférieure gauche de planche de bord
22. Combiné d'instruments
23. Commande de réglage en hauteur des projecteurs
24. Commande d'éclairage extérieur
25. Fixation de garniture
26. Boîte à gants
27. Frein de couvercle de boîte à gants
28. Casier interne de la boîte à gants (selon équipement)
29. Couvercle de boîte à gants
30. Cache de boîte à gants
31. Contacteur de désactivation d'airbag passager
32. Traverse de planche de bord
33. Entretoise du boîtier de chauffage/climatisation
34. Equerres de fixation
35. Support de fixation
36. Vis de fixation latérale de la traverse : 2 daN.m
37. Ecrou de fixation latérale de la traverse : 2 daN.m
38. Vis de fixation centrale inférieure de la traverse : 2 daN.m
39. Vis de fixation centrale supérieure de la traverse : 2 daN.m
40. Vis de fixation de l'équerre centrale droite de la traverse : 0,9 daN.m
41. Vis de fixation de l'équerre centrale gauche : 0,9 daN.m



GÉNÉRALITÉS

MÉCANIQUE

ÉQUIPEMENT ÉLECTRIQUE

CARROSSERIE

## Garnitures

### DÉPOSE-REPOSE D'UNE GARNITURE DE PORTE AVANT

#### DÉPOSE

- Couper le contact.
- Dégrafer l'enjoliveur (1) en commençant par l'arrière en (2) puis le tirer latéralement en (3) (Fig.31).



FIG. 31

- Dégrafer le cache de poignée de porte (4) en commençant par l'arrière en (5) (Fig.32).



FIG. 32

- Déposer les vis de fixation (6) de la garniture de porte (7) (Fig.33).



FIG. 33

- Dégrafer la garniture de porte (7) suivant les flèches (Fig.34).
- Décrocher le câble de commande d'ouverture intérieure de la porte.
- Débrancher le connecteur des commandes électriques de la porte.
- Déposer la garniture de porte (7).

#### REPOSE

- Procéder dans l'ordre inverse aux opérations de dépose en tenant compte de ce qui suit :
- Avant d'agrafer la garniture de porte, vérifier que les agrafes soient en position non verrouillées avec la rondelle d'appui (8) en butée (Fig.34).
- Contrôler le bon fonctionnement des appareils électriques préalablement débranchés.

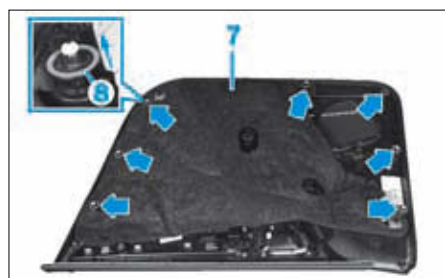


FIG. 34

### DÉPOSE-REPOSE D'UNE GARNITURE DE PORTE ARRIÈRE

#### DÉPOSE

- Couper le contact.
- Dégrafer l'enjoliveur (1) en commençant par l'arrière en (2) puis la tirer latéralement en (3) (Fig.35).



FIG. 35

- Dégrafer l'enjoliveur de poignée de porte (4) en commençant par l'arrière en (5) (Fig.36).



FIG. 36

- Déposer les vis de fixation (6) de la garniture de porte (7) (Fig.37).



FIG. 37

- Dégrafer la garniture de porte (7) (Fig.38).
- Décrocher le câble de commande d'ouverture intérieure de la porte.
- Débrancher le connecteur électrique du boîtier de porte.
- Déposer la garniture de porte (7).

#### REPOSE

- Procéder dans l'ordre inverse aux opérations de dépose en tenant compte de ce qui suit :
- Avant d'agrafer la garniture de porte, vérifier que les agrafes soient en position non verrouillées avec la rondelle d'appui (8) en butée (Fig.34).
- Contrôler le bon fonctionnement des appareils électriques préalablement débranchés.

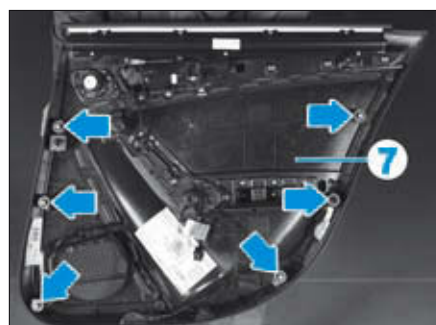
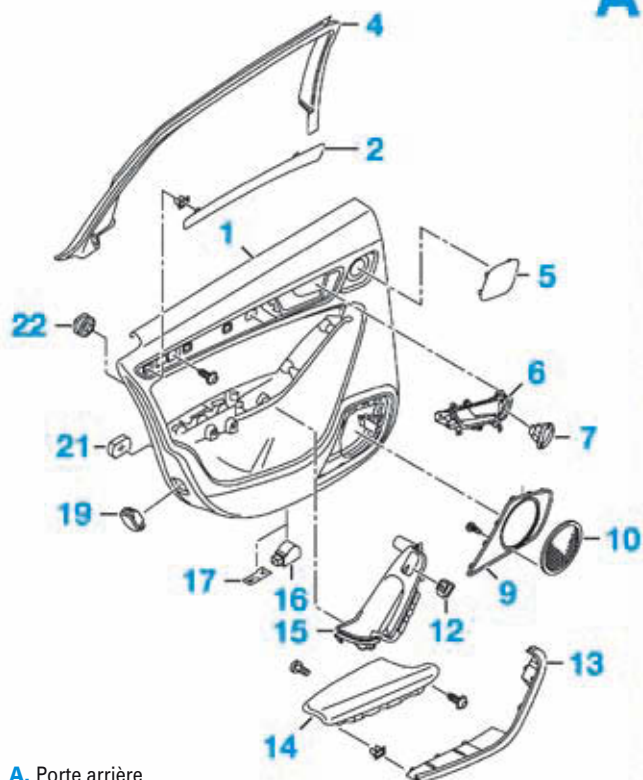


FIG. 38

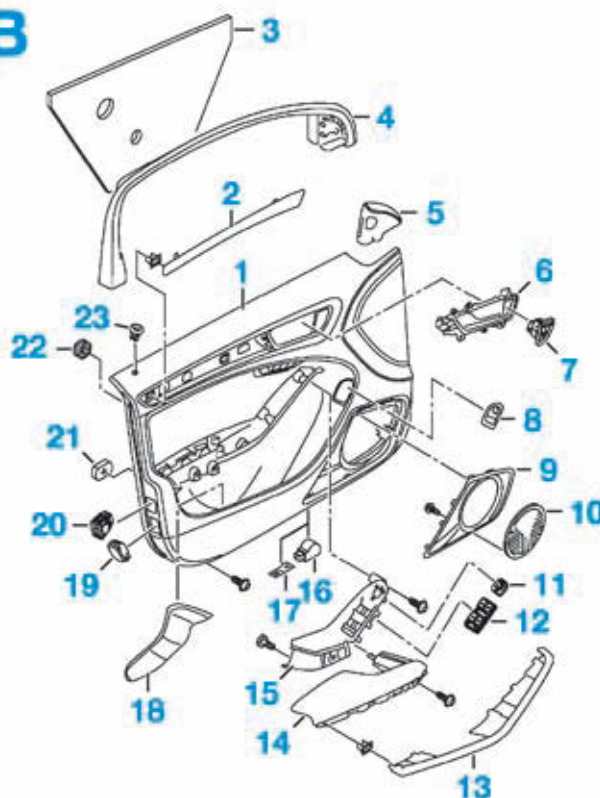


## GARNITURE DE PORTE AVANT ET ARRIÈRE

A B



- A. Porte arrière  
 B. Porte avant  
 1. Garniture de porte  
 2. Enjoliveur  
 3. Isolant  
 4. Garniture de montant de porte  
 5. Cache du tweeter  
 6. Poignée intérieure de porte  
 7. Contacteur de sécurité de porte et de verrouillage  
 8. Commande de déverrouillage du coffre (4 portes)  
 9. Garniture de haut-parleur médium/basses  
 10. Grille de haut-parleur médium/basses  
 11. Contacteur de commande des rétroviseurs extérieurs



12. Contacteurs de commande de lève-vitre  
 13. Garniture inférieure d'accoudoir  
 14. Accoudoir  
 15. Garniture supérieure d'accoudoir  
 16. Eclairage de bas de porte (selon équipement)  
 17. Couvercle borgne (selon équipement)  
 18. Tapis de vide-poches  
 19. Catadioptre  
 20. Touche de désactivation de l'alarme antivol  
 21. Joint  
 22. Agrafes  
 23. Douille du témoin d'avertisseur antivol

## DÉPOSE-REPOSE D'UNE GARNITURE DE PAVILLON

## DÉPOSE



La dépose de la garniture de pavillon sur les versions berlines 4 portes, nécessite la dépose du pare-brise.

- Incliner les dossiers des sièges avant à 45°.
- Déposer :
  - les garnitures de montant de baie de pare-brise,
  - les garnitures supérieures de pied milieu,
  - les garnitures de pied arrière.
- Dégager le pare-soleil (1) du crochet (2) (Fig.39).
- Dégrafer les caches (3) et (4).
- Débrancher le connecteur (5) (selon équipement).
- Retirer le pare-soleil en dégrafant la fixation (6).
- Dégrafer le crochet (2) de la garniture de pavillon.
- Procéder de la même manière pour le pare-soleil droit.
- Uniquement pour les versions 4 portes, déposer le pare-brise.
- Basculer les agrafes de fixation (7) des poignées de maintien (8) (Fig.40).
- Extraire les poignées de maintien (8).

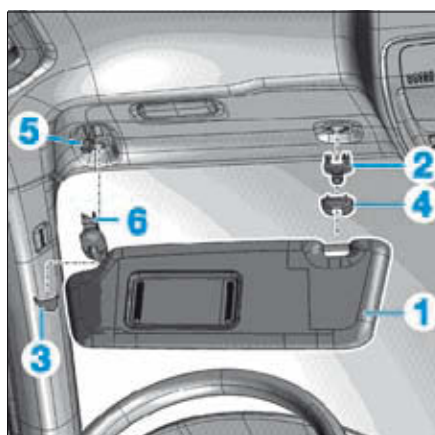


FIG. 39

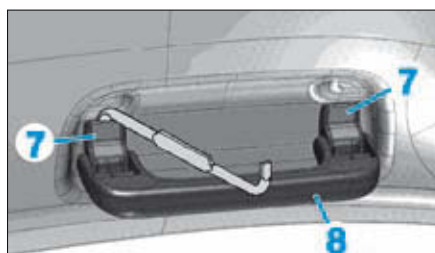


FIG. 40

GÉNÉRALITÉS

MÉCANIQUE

ÉQUIPEMENT ÉLECTRIQUE

CARROSSERIE



- Basculer le porte-lunette (9) (Fig.41).
- Déposer la vis de fixation (10).
- Déposer le plafonnier avant (11) après avoir débranché les connecteurs attenants.

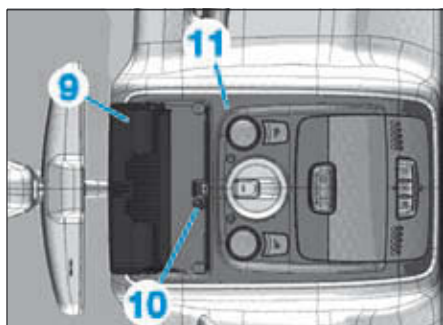


FIG. 41

**Avec toit coulissant**

- Ouvrir le store au 2/3.
- Ouvrir totalement le toit coulissant.
- Retirer les agrafes (12) de la garniture de pavillon (13) de l'encadrement (14) du toit coulissant (Fig.42).

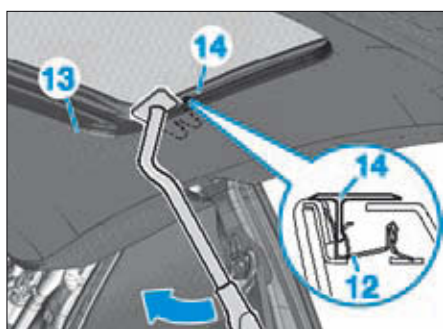


FIG. 42

**Berline 4 portes**

- Sur les véhicules qui en sont équipés, dévisser la vis (15) dans la découpe de la garniture du plafonnier avant (Fig.43).

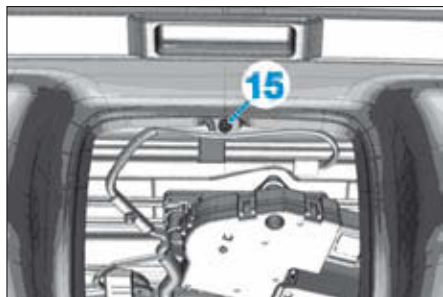


FIG. 43

- Dégrafer l'arrière de la garniture (13) de pavillon (Fig.44).
- Sortir la garniture de pavillon par l'ouverture du pare-brise.

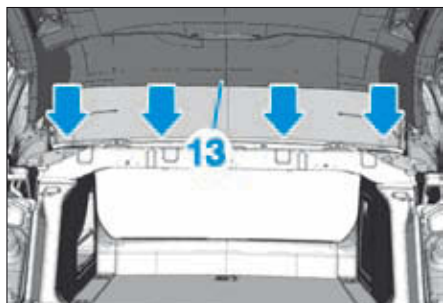


FIG. 44

**Break Avant**

- Sur les véhicules qui en sont équipés, dévisser la vis (14) dans la découpe de la garniture du plafonnier avant (Fig.43).
- Déverrouiller les agrafes (16) de retenue à l'aide d'un petit tournevis (Fig.45).
- Dégrafer l'arrière de la garniture.
- Sortir la garniture de pavillon par l'ouverture du hayon.

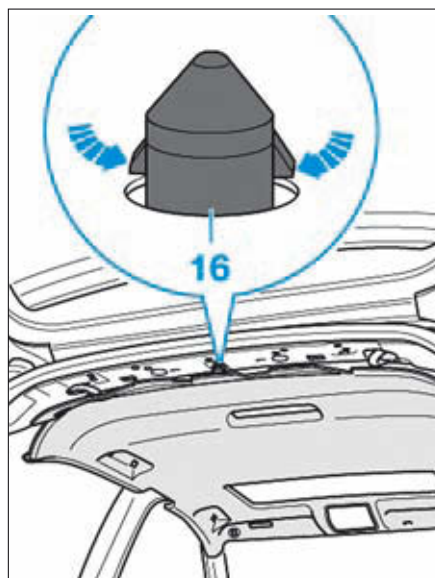


FIG. 45

**REPOSE**

- Procéder dans l'ordre inverse aux opérations de dépose et vérifier le fonctionnement de tous les équipements électriques préalablement débranchés.

**DÉPOSE-REPOSE DE LA GARNITURE DE COFFRE (BERLINE 4 PORTES)**

**DÉPOSE**

- Déposer :
  - le cache du triangle de signalisation (1) (Fig.46),
  - le cache de la serrure de coffre (2).
- Dégrafer les baguettes de butée (3) à l'aide d'un petit tournevis.
- Déposer la vis (4).
- Dégrafer la garniture arrière suivant les flèches.

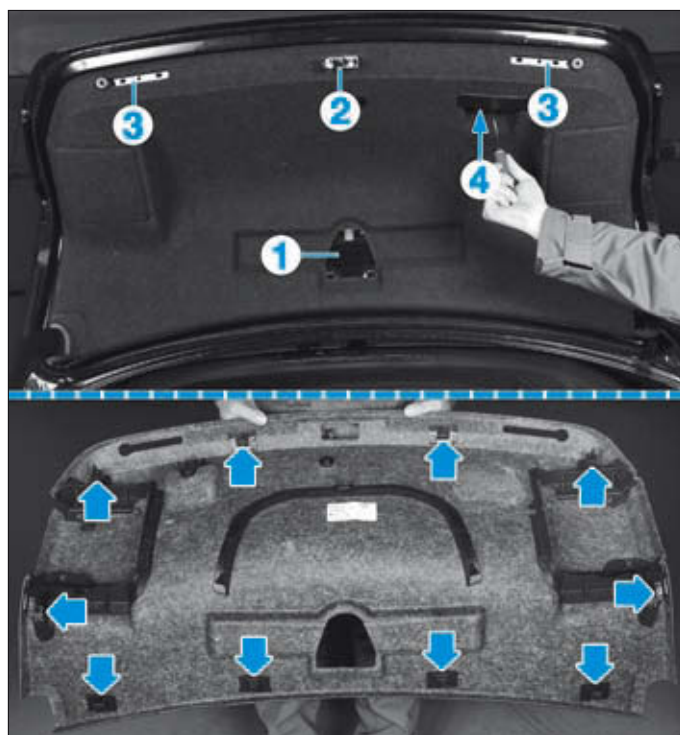


FIG. 46

**REPOSE**

- Procéder dans l'ordre inverse aux opérations de dépose.

## DÉPOSE-REPOSE D'UNE GARNITURE DE HAYON (BREAK AVANT)

### DÉPOSE

- Ouvrir la trappe du triangle de signalisation et déposer celui-ci.
- Déposer :
  - l'éclairage (1) de coffre à bagages (Fig.47),
  - les caches des feux en (2),
  - les vis (3) de la garniture arrière (4).



FIG. 47

- Dégraffer la garniture arrière (flèches) (Fig.48).

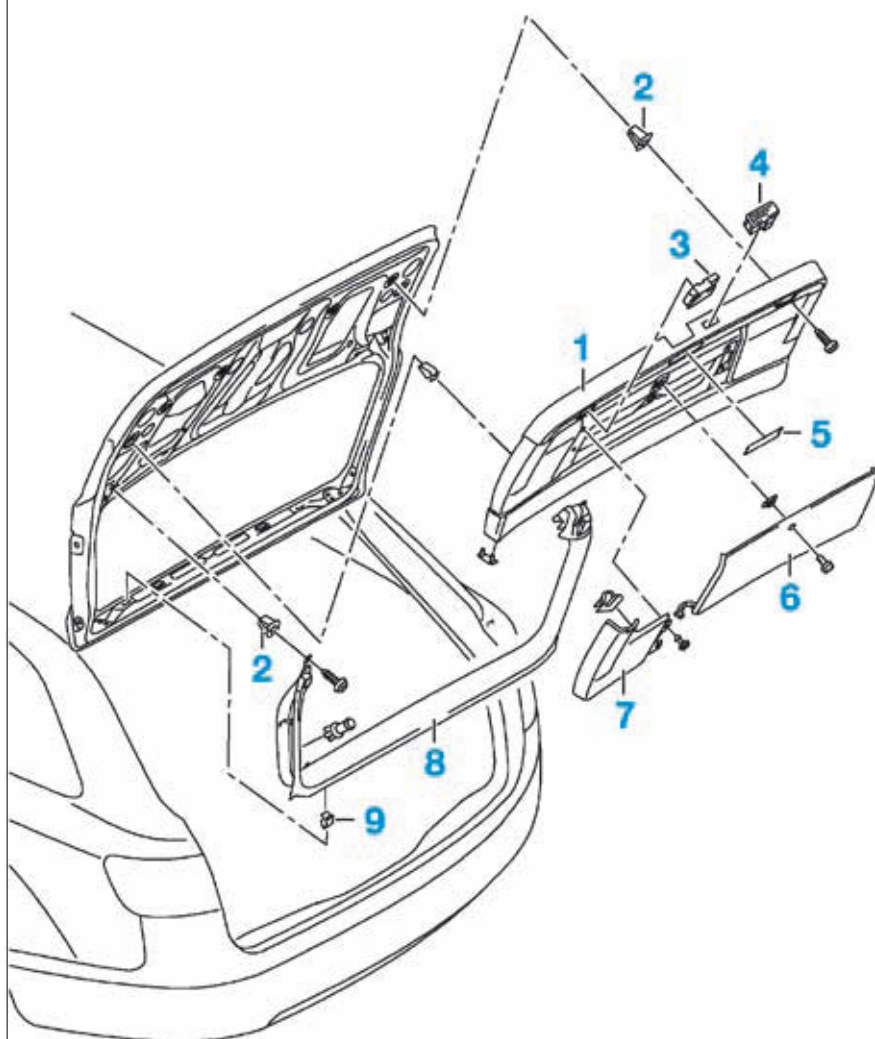


FIG. 48

### REPOSE

- Procéder dans l'ordre inverse aux opérations de dépose.

### GARNITURE DE HAYON



1. Garniture de hayon
2. Ecrou cage
3. Eclairage du coffre
4. Contacteur de commande électrique d'ouverture du hayon (selon équipement)
5. Trappe de déverrouillage d'urgence
6. Couvercle de triangle de présignalisation
7. Couvercle des feux arrière
8. Garniture supérieure du hayon
9. Agrafes

# MÉCANISMES ET SIGNALISATION



Lors du remplacement d'une lampe halogène, il convient de ne pas la toucher avec les doigts.

## Partie avant

### DÉPOSE-REPOSE D'UN BLOC OPTIQUE AVANT

#### OUTILLAGE NÉCESSAIRE

- Appareil de réglage des projecteurs.
- Appareil de diagnostic pour les véhicules équipés de lampe à décharge.

#### DÉPOSE

- Couper le contact.
- Tourner la commande d'éclairage extérieur sur "0".
- Déposer les vis de (1) de la garniture supérieure (2) du bouclier (Fig.49).
- Soulever la garniture supérieure (2) du bouclier et la dégrafer de la grille de calandre en la tirant vers l'arrière.

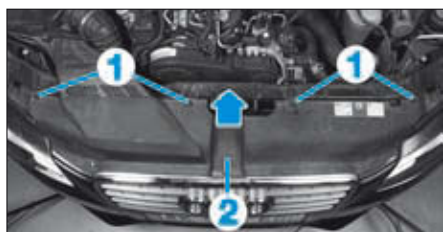


FIG. 49

- Débrancher le connecteur (3) (Fig.50).
- Déposer les vis de fixation (4) du projecteur.
- Retirer le projecteur vers l'avant pour le dégager de ses guides puis le pivoter vers l'extérieur pour le déposer.



La dépose du bouclier n'est pas nécessaire pour la dépose d'un bloc optique.

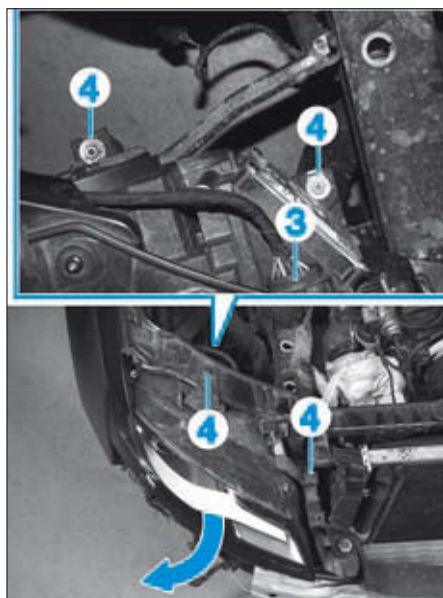


FIG. 50

#### REPOSE

- Procéder dans l'ordre inverse aux opérations de dépose en tenant compte de ce qui suit :
- Mettre en place le bord extérieur du projecteur derrière l'aile.
- Faire pivoter le projecteur vers l'intérieur puis engager les pattes (5) dans les rails de guidage du support (Fig.51).
- Faire glisser le projecteur vers l'arrière jusqu'en butée dans son logement.



Le projecteur doit pouvoir être mis en place facilement et sans forcer dans son logement.

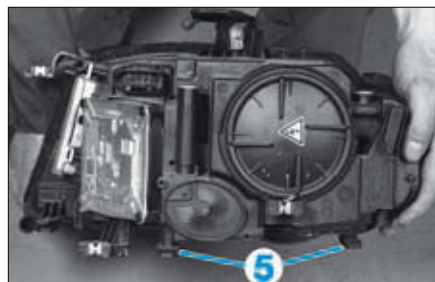


FIG. 51

- Lors de la mise en place du projecteur, veiller à emmancher uniformément le flexible d'aération sur l'élément d'aération du projecteur.
- Contrôler et effectuer les réglages des projecteurs.

### RÉGLAGE D'UN PROJECTEUR



Pour les véhicules équipés de lampes à décharge, il est nécessaire d'utiliser l'appareil de diagnostic.

- Amener la molette de réglage du site des projecteurs sur la position "0".
- Allumer les feux de croisement.
- A l'aide de l'appareil de réglage des projecteurs :
  - effectuer le réglage vertical du projecteur en agissant sur la vis (10) (Fig.52),
  - effectuer le réglage horizontal en agissant sur la vis (11).



FIG. 52

Bloc-optique droit représenté

### DÉPOSE-REPOSE DE LA GRILLE D'AUVANT

#### DÉPOSE

- Repérer la position des balais d'essuie-vitre.
- Mettre le contact
- Mettre les essuie-vitre en position d'entretien.



Activer l'option du menu "essuie-vitre", "on" par l'intermédiaire de l'unité de commande du système multimédia.

- Couper le contact.





Lorsqu'on actionne la commande d'essuie-glace ou à partir d'une vitesse de 6 km/h, les essuie-glaces reviennent automatiquement à la position de base. Si ceux-ci sont levés, il y a un risque d'endommagement du capot moteur.

- Déposer les bras d'essuie-vitre.

**Jusqu'au 05/2008**

- Déposer le joint (flèche) du compartiment d'auvent (Fig.53).
- Dégrafer et retirer la grille d'auvent en (1).

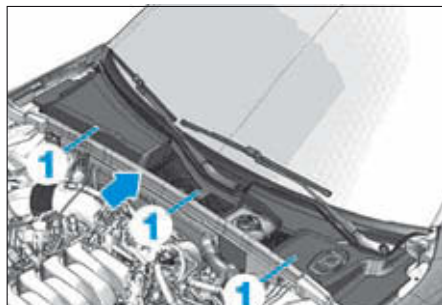


FIG. 53

**Depuis 06/2008**

- Déposer les agrafes (2) (Fig.54).
- Dégrafer en (3) et retirer la grille d'auvent.

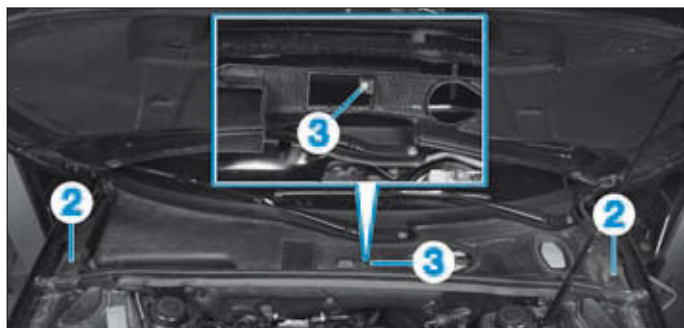


FIG. 54

**REPOSE**

- Procéder dans l'ordre inverse aux opérations de dépose en tenant compte de ce qui suit :
- Veiller à remettre les bras d'essuie-vitre à leur position d'origine.
- Contrôler le bon fonctionnement du mécanisme d'essuie-vitre.

**DÉPOSE-REPOSE DU MÉCANISME D'ESSUIE-VITRE AVANT**

**DÉPOSE**

- Déposer :
  - les bras d'essuie-vitre,
  - la grille d'auvent (voir opération concernée).
- Dégager les agrafes de sûreté (1) du cache (2) de la grille d'auvent en (3) (Fig.55).
- Dégrafer le cache (2) du pare-brise en (4).

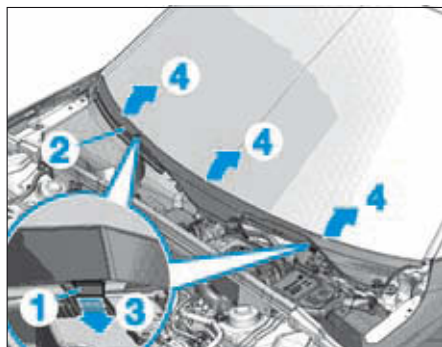


FIG. 55

- Débrancher le connecteur électrique (5) du moteur d'essuie-vitre (Fig.56).
- Déposer les vis (6) du mécanisme (7).
- Faire pivoter le mécanisme vers le haut puis le sortir par l'avant du compartiment d'auvent.

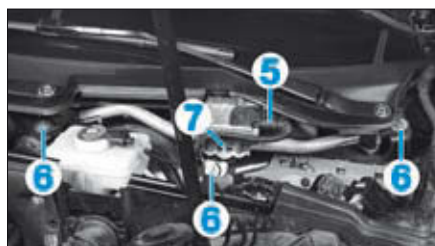
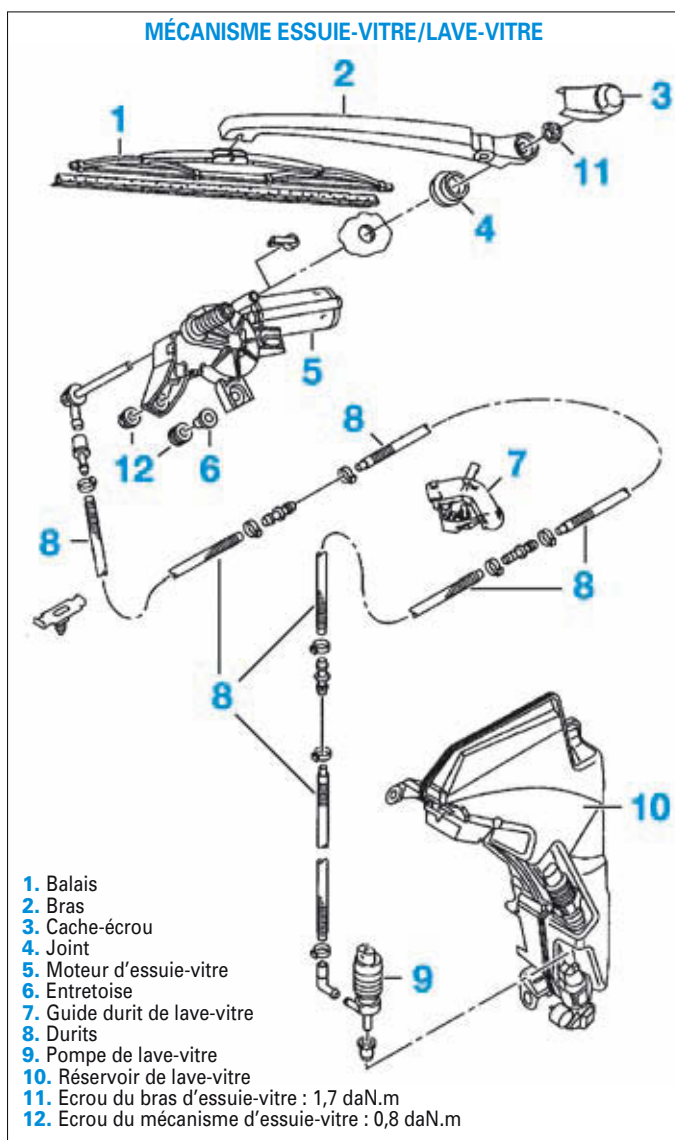


FIG. 56

**REPOSE**

- Procéder dans l'ordre inverse aux opérations de dépose en tenant compte de ce qui suit :
- Veiller à remettre les bras d'essuie-vitre à leur position d'origine.
- Contrôler le bon fonctionnement du mécanisme d'essuie-vitre.



**Parties latérales**

**DÉPOSE-REPOSE D'UN RÉTROVISEUR EXTÉRIEUR**

**DÉPOSE**

- Déposer :
  - la garniture de porte (voir opération concernée),
  - l'écran et le support des tweeters de portes.
- Dégager la sécurité du connecteur (1) du rétroviseur (2) puis le débrancher (Fig.57).
- Retirer la garniture d'encadrement de montant de porte.
- Soulever le joint (3).
- Déposer les 3 vis (4) du rétroviseur.

GÉNÉRALITÉS

MÉCANIQUE

ÉQUIPEMENT ÉLECTRIQUE

CARROSSERIE



• Déposer le rétroviseur extérieur en passant le faisceau au travers de la porte.

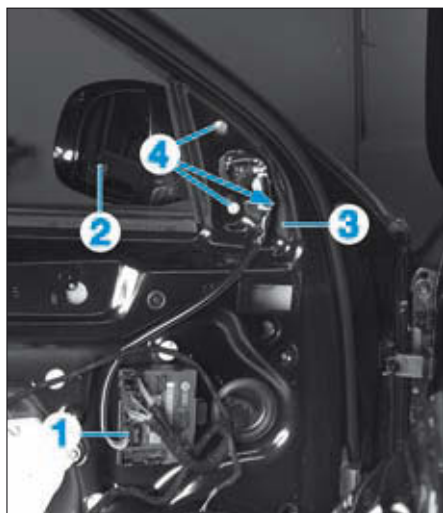


FIG. 57

**REPOSE**

• Procéder dans l'ordre inverse aux opérations de dépose puis vérifier le bon fonctionnement du rétroviseur extérieur.

**DÉPOSE-REPOSE D'UNE GLACE DE RÉTROVISEUR**

**DÉPOSE**

• Protéger la peinture du pourtour du rétroviseur extérieur.  
 • Retirer le miroir (1) du rétroviseur (2) en le décollant en haut et en bas avec un outil plat non tranchant (Fig.58).



FIG. 58

• Débrancher les connecteurs électriques (3) et (4) du dégivrage du miroir (1) (Fig.59).  
 • Selon équipement débrancher les connecteurs (5) et (6).  
 • Déposer le miroir du rétroviseur.

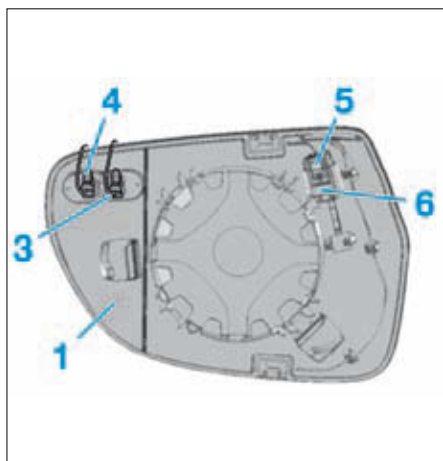
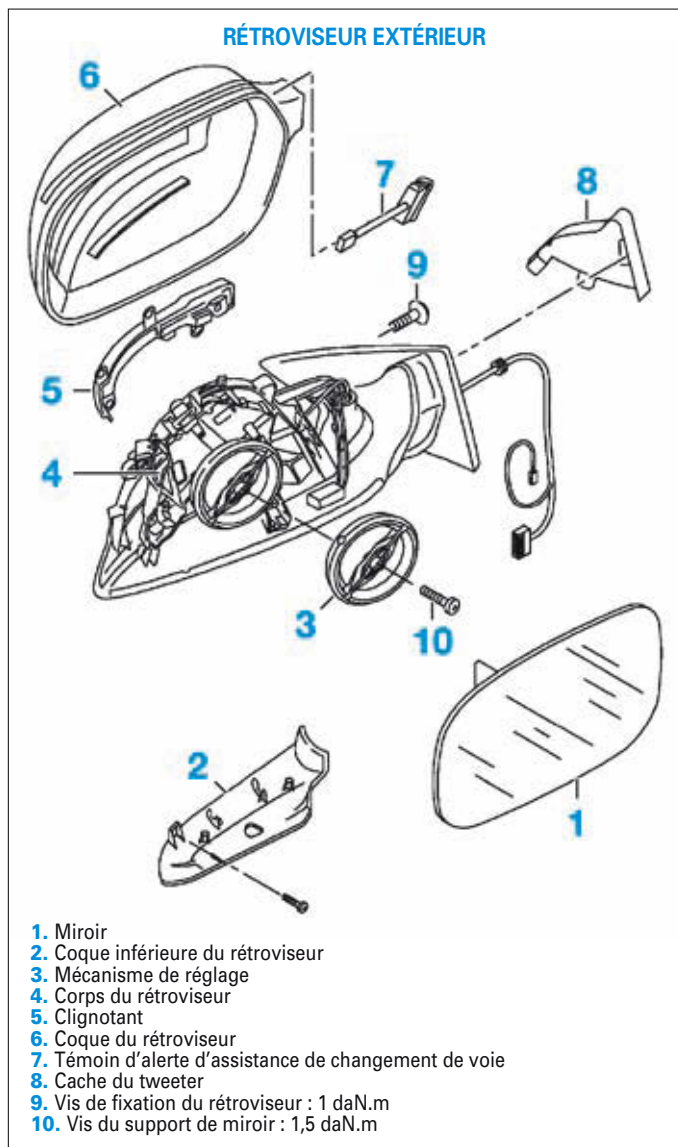


FIG. 59

**REPOSE**

• Procéder dans l'ordre inverse aux opérations de dépose en tenant compte de ce qui suit :  
 - Pour agraffer correctement le miroir sur le mécanisme de réglage, il est nécessaire d'appuyer au centre du miroir.  
 - Contrôler le bon fonctionnement du rétroviseur.



**DÉPOSE-REPOSE DU MÉCANISME DE LÈVE-VITRE DE PORTE AVANT**

**DÉPOSE**

• Déposer :  
 - la garniture de portes (voir opération concernée),  
 - la vitre (voir opération concernée),  
 • Débrancher le connecteur (1) du moteur de lève-vitre (2) (Fig.60).  
 • Déposer :  
 - les vis (3) puis retirer le moteur de lève-vitre,  
 - le joint d'étanchéité de panneau de porte en (4),  
 - le haut parleur (5) de la porte.



FIG. 60

- Déverrouiller les écrou-cages (6) du lève-vitre en engageant une douille de 11 mm dessus (Fig.61).
- Dégrafer l'agrafe (7) du câble (8) pour le dégager du guide.

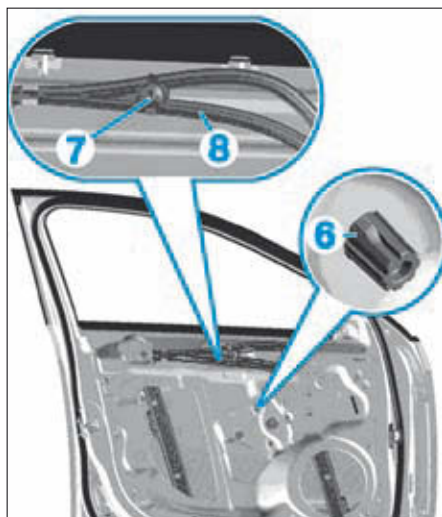


FIG. 61

- Retirer les obturateurs en (9) (Fig.62).
- Desserrer les écrous supérieurs (10).
- Dévisser les vis inférieures (11) du mécanisme de lève-vitre.
- Sortir le mécanisme de lève-vitre de la porte en le tirant vers le haut.

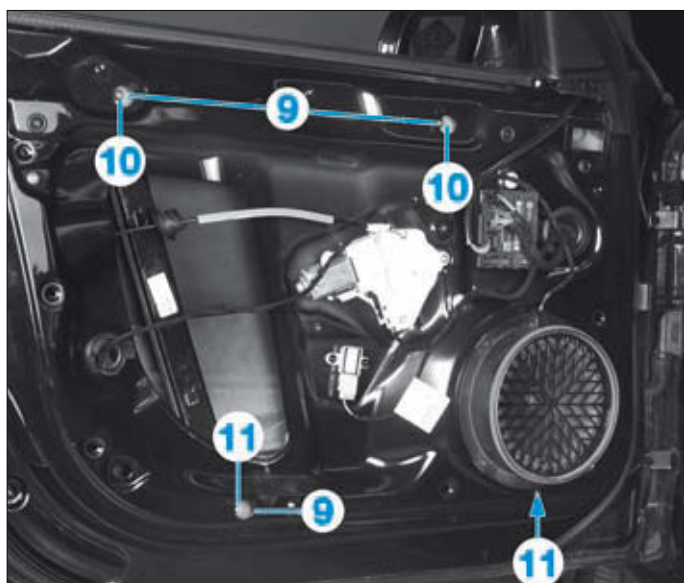


FIG. 62

#### REPOSE

- Procéder dans l'ordre inverse aux opérations de dépose et contrôler le bon fonctionnement de tous les éléments préalablement débranchés.

### DÉPOSE-REPOSE D'UNE VITRE COULISSANTE DE PORTE AVANT

#### DÉPOSE

- Déposer la garniture de porte.
- Abaisser la vitre.
- Pousser le support (1) vers l'extérieur en faisant passer un tournevis à travers l'évidement (2) du guide de vitre et l'alsage (3) de la vitre pour le déverrouiller (Fig.63).
- Tirer la vitre vers le haut hors de mécanisme.
- Basculer la glace de biais vers l'avant et l'extraire de la porte par le haut.

#### REPOSE

- Procéder dans l'ordre inverse aux opérations de dépose et contrôler le bon fonctionnement de tous les éléments préalablement débranchés.

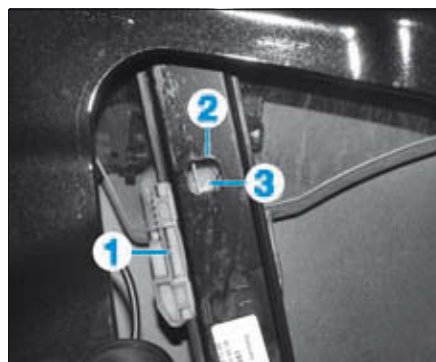


FIG. 63

### DÉPOSE-REPOSE DU MÉCANISME DE LÈVE-VITRE DE PORTE ARRIÈRE

#### DÉPOSE

- Déposer :
  - la garniture de portes (voir opération concernée),
  - la vitre (voir opération concernée),
  - les vis (1), le débrancher puis retirer le moteur du lève-vitre (2) (Fig.64),

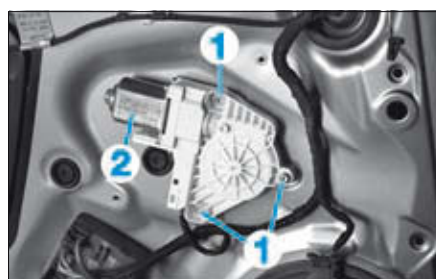


FIG. 64

- le joint (3) de panneau de porte (Fig.65),
- le haut parleur de la porte.
- Déverrouiller les écrou-cages (4) du moteur de lève-vitre en engageant une douille de 11 mm dessus.
- Dégrafer l'agrafe (5) du câble (6) pour le sortir du guide du câble.

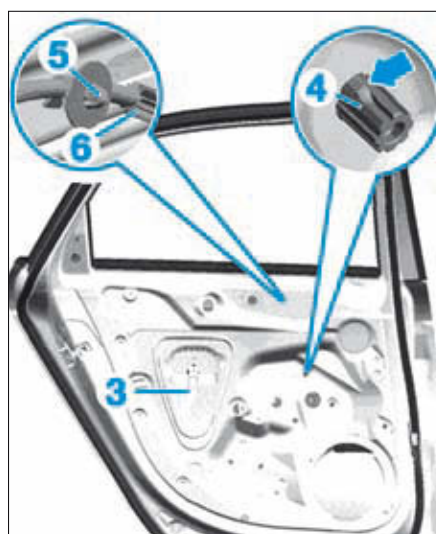


FIG. 65

GÉNÉRALITÉS

MÉCANIQUE

ÉQUIPEMENT ÉLECTRIQUE

CARROSSERIE

- Desserrer l'écrou supérieur (7) (Fig.66).
- Dévisser l'écrou inférieur (8) du guide de câble du lève-vitre.
- Sortir le lève-vitre de la porte en le tirant vers le haut.



FIG. 66

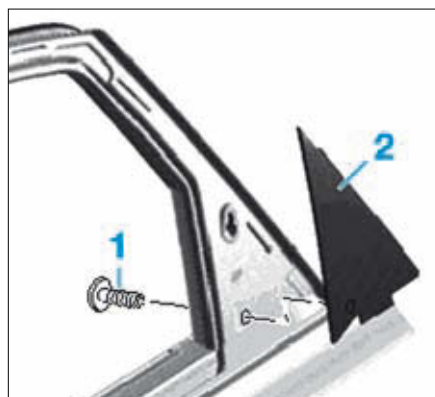


FIG. 67

**REPOSE**

- Procéder dans l'ordre inverse aux opérations de dépose et contrôler le bon fonctionnement de tous les éléments préalablement débranchés.

**DÉPOSE-REPOSE D'UNE VITRE COULISSANTE DE PORTE ARRIÈRE**

**DÉPOSE**

- Déposer :
  - la garniture de porte (voir opération concernée),
  - la garniture intérieure du cadre de vitre,
  - la vis (1) de la garniture extérieure (2) de la porte (Fig.67),
  - la garniture extérieure (2) de la porte,
  - le moteur de lève-vitre,
  - le haut-parleur.
- Abaisser la vitre jusqu'à ce que ses fixations soient visibles par les orifices (3) (Fig.68).
- Déposer les fixations (4) à travers les écrous-cages et pousser les entretoise de centrage à travers la vitre (Fig.69).
- Basculer la vitre légèrement vers l'arrière dans la porte et la déposer par la haut en faisant levier.

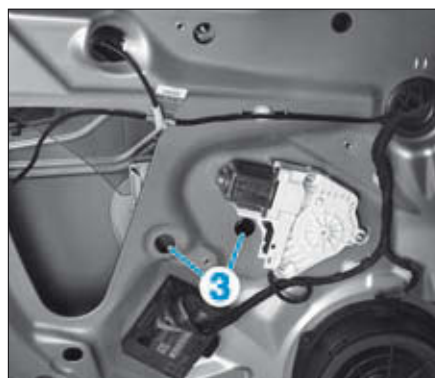


FIG. 68



FIG. 69

**REPOSE**

- Procéder dans l'ordre inverse aux opérations de dépose et contrôler le bon fonctionnement de tous les éléments préalablement débranchés.

**VITRAGE DE PORTE AVANT ET ARRIÈRE AVEC MÉCANISME**



- A. Porte arrière
- B. Porte avant
- 1. Vitre
- 2. Mécanisme de lève-vitre
- 3. Moteur de lève-vitre
- 4. Ecrou-cages
- 5. Ecrou de mécanisme de lève-vitre : 0,6 daN.m
- 6. Vis du mécanisme de lève-vitre : 0,6 daN.m
- 7. Vis du moteur de lève-vitre : 0,35 daN.m



## Partie supérieure

### DÉPOSE-REPOSE DU TOIT OUVRANT

#### DÉPOSE

- Basculer les dossiers des sièges avant vers l'arrière.
- Abaisser la garniture de pavillon (voir opération concernée).
- Relever le toit ouvrant coulissant.
- Déposer les vis (1) des soufflets (2) gauche et droit (Fig.70).
- Sortir les soufflets latéralement de la garniture et du cadre.



FIG. 70

- Dévisser les vis (2) des deux côtés et enlever la vitre de toit ouvrant par le haut (Fig.71).
- Débrancher les canalisations d'évacuation d'eau.



FIG. 71


- Dévisser les vis (3) et les écrous (4) (Fig.72).
- Déposer le cadre et le sortir par la porte arrière.



FIG. 72

#### REPOSE

- Procéder dans l'ordre inverse aux opérations de dépose puis respecter les points suivants :
  - Serrer les vis et les écrous alternativement à gauche puis à droite en commençant par l'avant.
  - Contrôler le réglage en hauteur du toit ouvrant (Fig.73).

 La cote (A) doit toujours être en retrait par rapport au pavillon. La cote (B) doit toujours dépasser du pavillon.

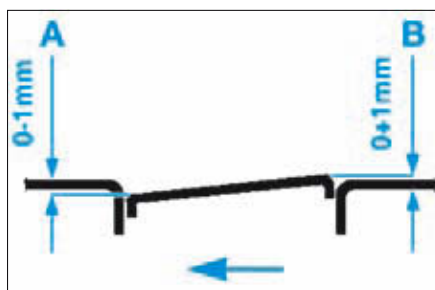
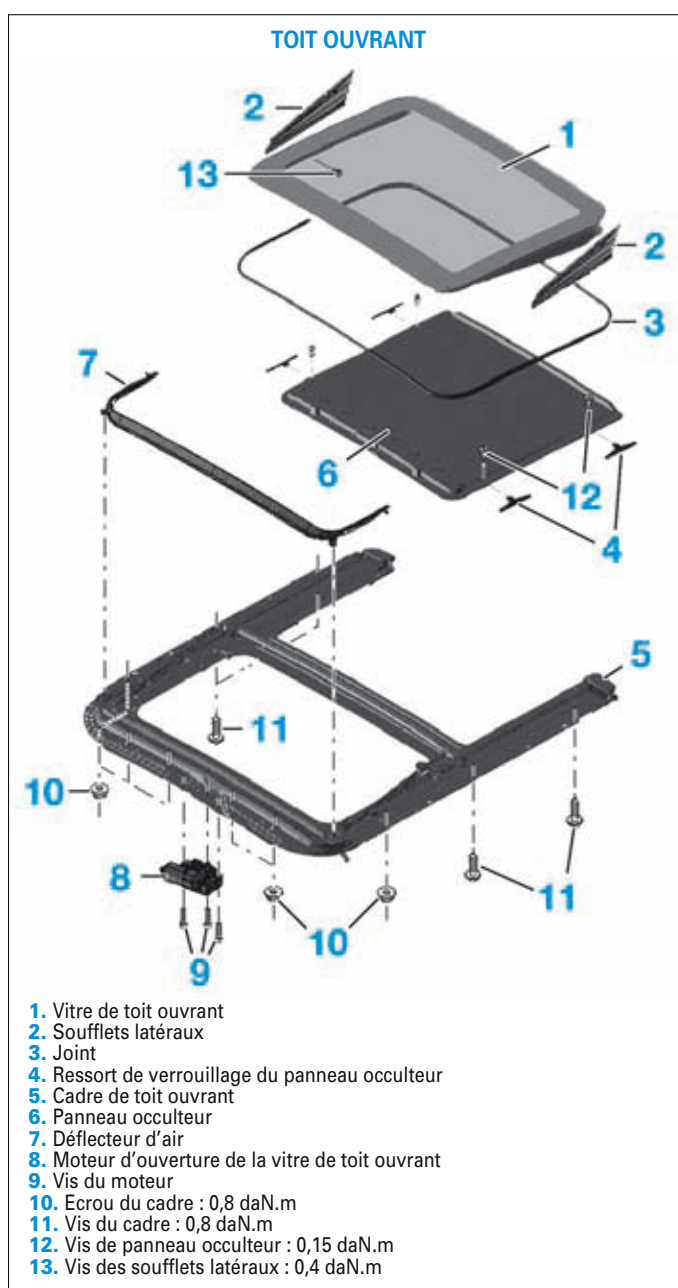


FIG. 73

- Respecter les couples de serrage.





## Partie arrière

### DÉPOSE-REPOSE DU MOTEUR D'ESSUIE-VITRE ARRIÈRE (VERSION BREAK)

#### DÉPOSE

- Repérer la position du bras d'essuie-vitre.
- Déposer :
  - le bras d'essuie-vitre arrière,
  - la garniture du hayon (voir opération concernée).
- Débrancher le connecteur (1) du moteur d'essuie-vitre (Fig.74).
- Déverrouiller l'agrafe de sûreté (2) dans les sens de la flèche et débrancher la durit de lave-vitre (3) du raccord.
- Déposer les écrous (4) et retirer le moteur de l'essuie-vitre arrière.

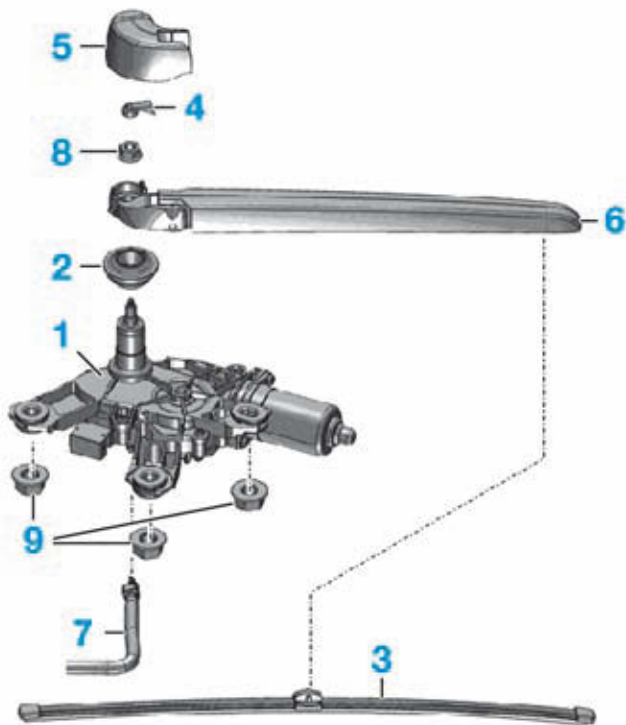


FIG. 74

#### REPOSE

- Procéder dans l'ordre inverse aux opérations de dépose en respectant les points suivants :
  - Les couples de serrage prescrits.
  - Contrôler que la durit de lave-vitre s'agrafe de manière audible sur le raccord.
  - la position de bras d'essuie-vitre.
  - Contrôler le bon fonctionnement de tous les équipements préalablement débranchés.

#### MOTEUR D'ESSUIE-VITRE



1. Moteur d'essuie-vitre
2. Joint
3. Balais
4. Gicleur de lave-vitre
5. Cache-écrou
6. Bras
7. Durit de lave-vitre
8. Ecrou de bras d'essuie-vitre : 1,2 daN.m
9. Ecrou de moteur d'essuie-vitre : 0,8 daN.m

### DÉPOSE-REPOSE D'UN FEU ARRIÈRE D'AILE (BERLINE 4 PORTES)

#### DÉPOSE

- Couper le contact.
- Amener la commande d'éclairage extérieur sur la position "0".
- Ouvrir le couvercle de la garniture latérale de coffre.
- Déposer la vis (1) de fixation du feu (Fig.75).
- Faire pivoter le feu arrière vers l'extérieur et le décrocher du pignon de retenue (2) sur la carrosserie.
- Débrancher le connecteur (3) et déposer le feu.



FIG. 75

#### REPOSE

- Procéder dans l'ordre inverse aux opérations de dépose en tenant compte de ce qui suit :
  - Contrôler que le joint d'étanchéité du feu soit en bon état.
  - Contrôler le bon fonctionnement du feu arrière.

### DÉPOSE-REPOSE D'UN FEU ARRIÈRE DE COUVERCLE DE MALLE (BERLINE 4 PORTES)

#### DÉPOSE

- Couper le contact.
- Amener la commande d'éclairage extérieur sur la position "0".
- Dégrafer la trappe (1) de la garniture du couvercle de malle (Fig.76).

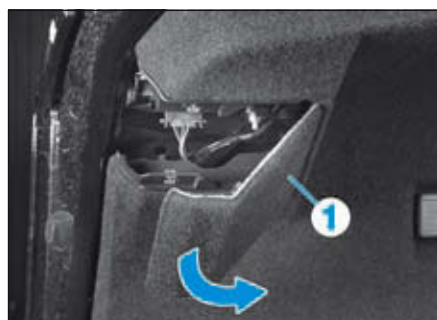


FIG. 76

- Débrancher le connecteur électrique (2) du feu (Fig.77).
- Déposer l'écrou (3) de fixation du feu et déposer l'étrier (4).
- Faire pivoter le feu arrière légèrement vers l'extérieur et le retirer du couvercle de malle arrière.

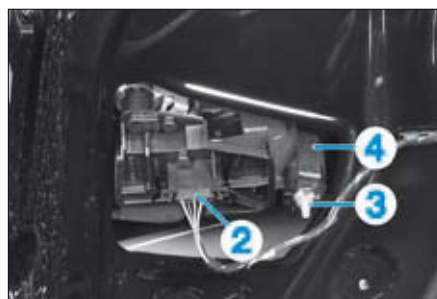


FIG. 77

#### REPOSE

- Procéder dans l'ordre inverse aux opérations de dépose en tenant compte de ce qui suit :
  - Contrôler que le joint d'étanchéité du feu soit en bon état.
  - Contrôler le bon fonctionnement du feu arrière.

## DÉPOSE-REPOSE D'UN FEU ARRIÈRE D'AILE (BREAK AVANT)

### DÉPOSE

- Couper le contact.
- Amener la commande d'éclairage extérieur sur la position "0".
- Ouvrir le couvercle de la garniture latérale de coffre.
- Déposer la vis (1) de fixation du feu (Fig.78).
- Faire pivoter le feu arrière vers l'extérieur et le décrocher des pions (2) de retenue.
- Débrancher le feu et le déposer.

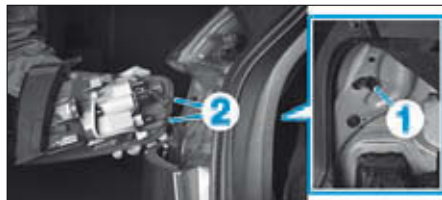


FIG. 78

### REPOSE

- Procéder dans l'ordre inverse aux opérations de dépose en tenant compte de ce qui suit :
- Contrôler que le joint d'étanchéité du feu soit en bon état.
- Contrôler le bon fonctionnement du feu arrière.

## DÉPOSE-REPOSE D'UN FEU ARRIÈRE DE HAYON (BREAK AVANT)

### DÉPOSE

- Couper le contact.
- Amener la commande d'éclairage extérieur sur la position "0".
- Dégrafer la trappe (1) de la garniture du hayon vers l'extérieur du véhicule dans le sens de la flèche (Fig.79).



FIG. 79

- Débrancher le connecteur électrique (2) du feu (Fig.80).
- Dévisser l'écrou (3).
- Déposer l'étrier (4).
- Faire pivoter le feu arrière légèrement vers l'extérieur et le retirer du hayon.



FIG. 80

### REPOSE

- Procéder dans l'ordre inverse aux opérations de dépose en tenant compte de ce qui suit :
- Contrôler que le joint d'étanchéité du feu soit en bon état.
- Contrôler le bon fonctionnement du feu arrière.

## DÉPOSE-REPOSE DU 3<sup>e</sup> FEU STOP (BERLINE 4 PORTES)

### DÉPOSE



Ne pas actionner la pédale de frein.

- Extraire le troisième feu stop (1) en le tirant uniformément vers l'arrière dans le sens de la flèche pour le retirer des rails de guidage (2) (Fig.81).
- Débrancher le connecteur électrique (3).

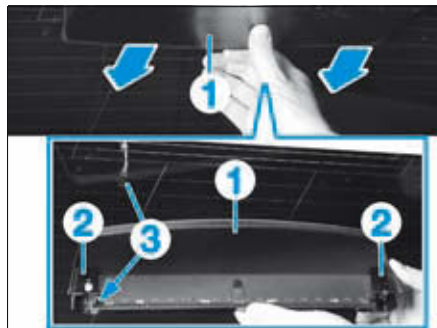


FIG. 81

### REPOSE



En cas de défectuosité d'une ou plusieurs diodes électroluminescentes, remplacer le 3<sup>e</sup> feu stop au complet.

- Procéder dans l'ordre inverse aux opérations de dépose et contrôler le bon fonctionnement du 3<sup>e</sup> feu stop.

## DÉPOSE-REPOSE DU 3<sup>e</sup> FEU STOP (BREAK AVANT)

### DÉPOSE



Ne pas actionner la pédale de frein.

- Dégrafer et écarter la partie supérieure de la garniture du hayon.
- Déverrouiller le rail (1) de maintien du 3<sup>e</sup> feu stop (2) vers la droite dans le sens de la flèche (Fig.82).



Lors du déverrouillage du rail de maintien (1), les ressorts et les languettes tombent dans le cadre du hayon et doivent le cas échéant être retirés au moyen d'un aimant.

- Extraire le troisième feu stop du hayon en commençant par la gauche.



S'il est impossible de sortir le troisième feu stop de la découpe du hayon, déverrouiller les languettes de l'extérieur.

- Débrancher le connecteur électrique du 3<sup>e</sup> feu stop et le déposer.

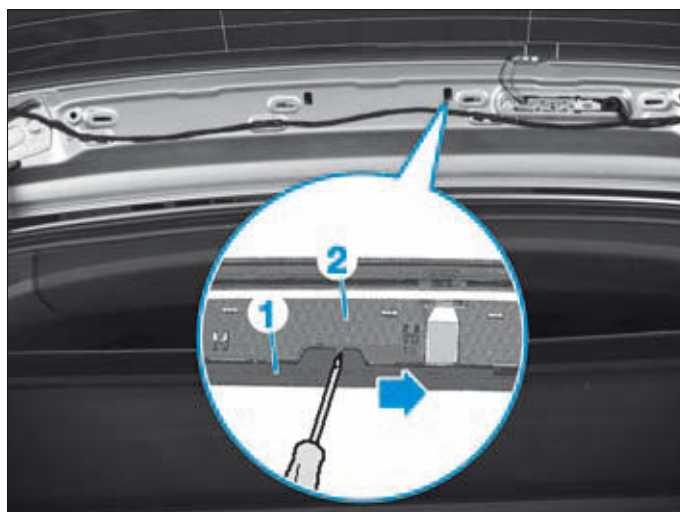




FIG. 82

**REPOSE**

 En cas de défectuosité d'une ou plusieurs diodes électroluminescentes, remplacer le 3<sup>e</sup> feu stop au complet.

- Procéder dans l'ordre inverse aux opérations de dépose en tenant compte de ce qui suit :
- Les troisième feux stop neufs sont déjà prêts pour la pose et sont livrés en position de montage.
- Si le 3<sup>e</sup> feu stop est récupéré procéder comme suit pour son remontage :
- Mettre en place les 5 languettes (3) dans le boîtier du feu (2) (Fig.83).

 Le côté le plus court de la languette (flèche) est orienté vers le côté inférieur du troisième feu stop.

- Accrocher le rail de maintien (1) et le pousser dans le sens de la flèche en (4) jusqu'en butée.
- Contrôler le bon fonctionnement du 3<sup>e</sup> feu stop.

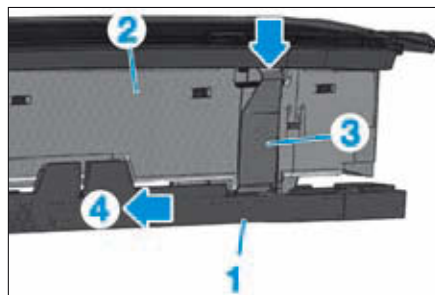


FIG. 83

## ELÉMENTS AMMOVIBLES



Lors du réglage des jeux d'ouverture, il est indispensable de respecter les points suivants :  
Assurer une symétrie par rapport au côté opposé.  
Assurer un jour et un affleurement régulier.  
Contrôler le bon fonctionnement de l'ouvrant, son étanchéité à l'air et à l'eau.

### Partie avant

#### DÉPOSE-REPOSE DU BOUCLIER AVANT

**DÉPOSE**

- Déposer les vis (1) de la garniture supérieure (2) de la calandre (Fig.84).
- Soulever la garniture supérieure (2) et la dégrafer de la calandre.

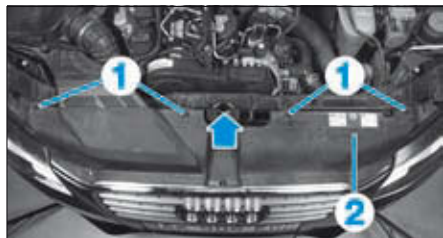


FIG. 84

- Déposer les vis de fixation supérieures du bouclier (3) (Fig.85).



FIG. 85

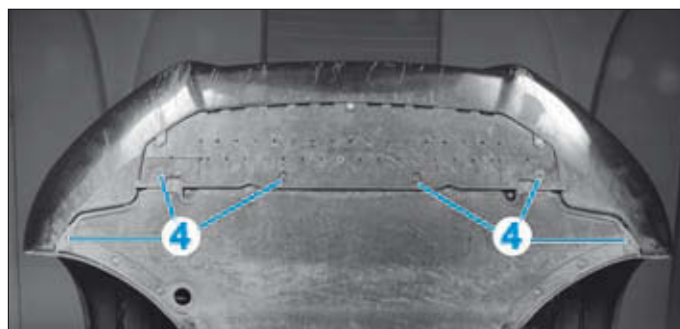


FIG. 86

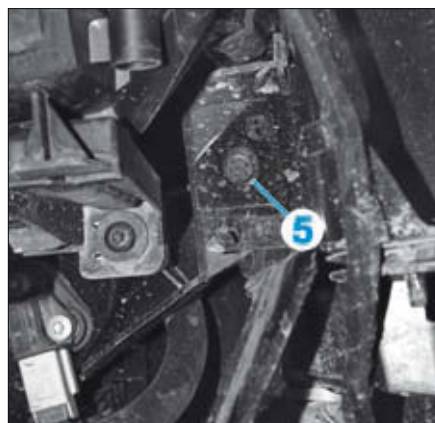


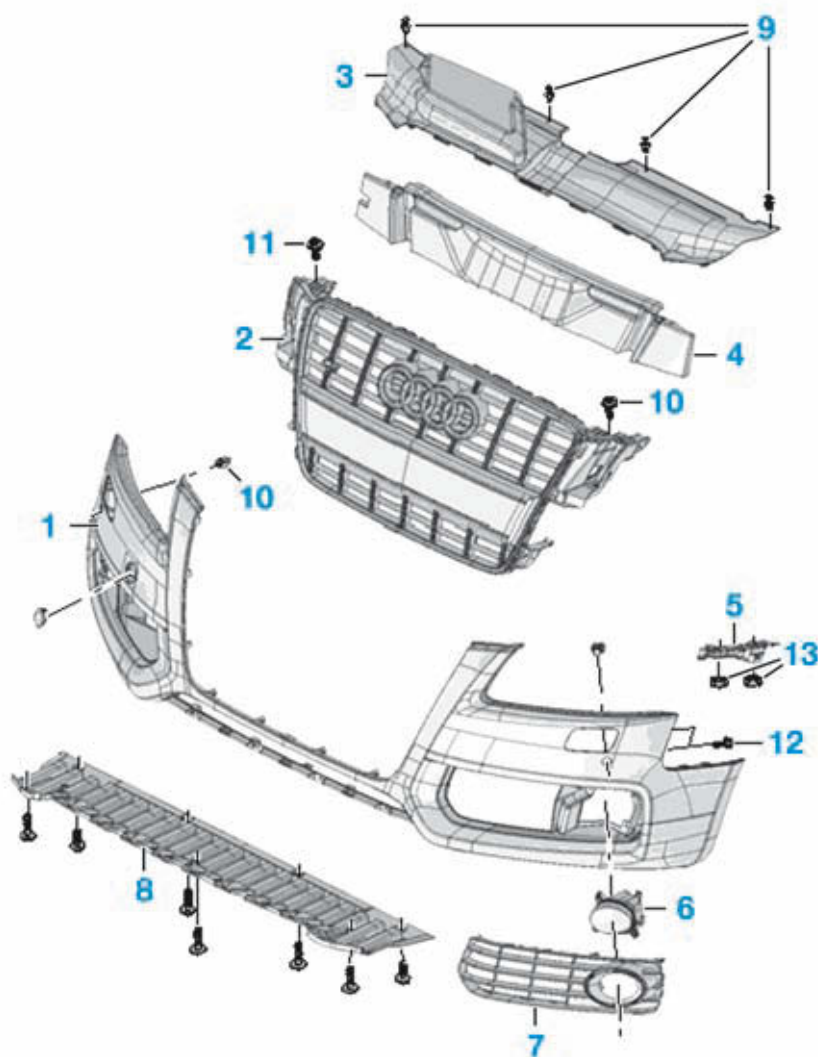
FIG. 87

**REPOSE**

- Procéder dans l'ordre inverse aux opérations de dépose en tenant compte de ce qui suit :
- Contrôler le bon fonctionnement des éléments préalablement débranchés.
- Contrôler que le bouclier soit bien ajusté par rapport aux ailes avant et aux projecteurs.



## BOUCLIER AVANT



1. Bouclier
2. Grille de calandre
3. Garniture supérieure de calandre
4. Absorbeur de choc
5. Support de bouclier
6. Projecteur antibrouillard
7. Grille de projecteur antibrouillard
8. Grille inférieure de fermeture de bouclier
9. Vis de garniture supérieure de calandre
10. Capteur d'aide au stationnement
11. Vis de calandre : 0,4 daN.m
12. Vis de bouclier : 0,4 daN.m
13. Ecrou de support de bouclier : 0,4 daN.m

## DÉPOSE-REPOSE DE LA CALANDRE

## DÉPOSE

- Déposer le bouclier (voir opération concernée).
- Sur les véhicules qui en sont équipés, dégager le faisceau électrique (1) des capteurs d'aide au stationnement (Fig.88).
- Dégager l'absorbeur de chocs (2) des supports (3) et le retirer.

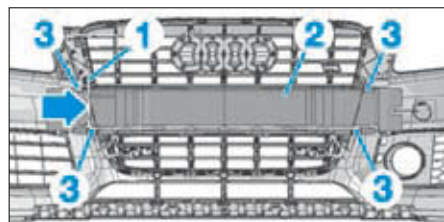


FIG. 88

- Déposer les vis (4) (Fig.89).
- Débrancher les connecteurs (5) et (6) des capteurs d'aide au stationnement.
- Déposer :
  - les vis flèches de la grille de calandre,
  - la grille de calandre.

## REPOSE

- Procéder dans l'ordre inverse aux opérations de dépose.

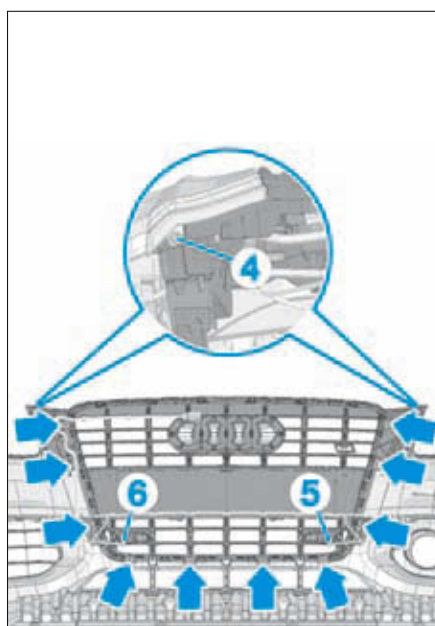


FIG. 89

GÉNÉRALITÉS

MÉCANIQUE

ÉQUIPEMENT ÉLECTRIQUE

CARROSSERIE



**DÉPOSE-REPOSE DU CAPOT MOTEUR**

**DÉPOSE**

- Soutenir le capot moteur.
- Débrancher puis extraire le faisceau électrique du capot moteur.
- Soulever légèrement le ressort (1) puis dégrafer le vérin de retenue (2) (Fig.90).

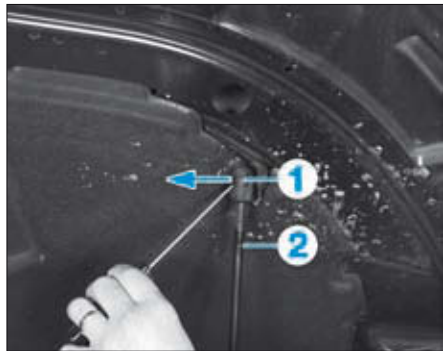


FIG. 90



FIG. 91



FIG. 92

- Dévisser les écrous (3) de la partie supérieure de la charnière de capot-moteur (Fig.91).
- Déposer le capot moteur avec l'aide d'un autre opérateur.

**REPOSE**

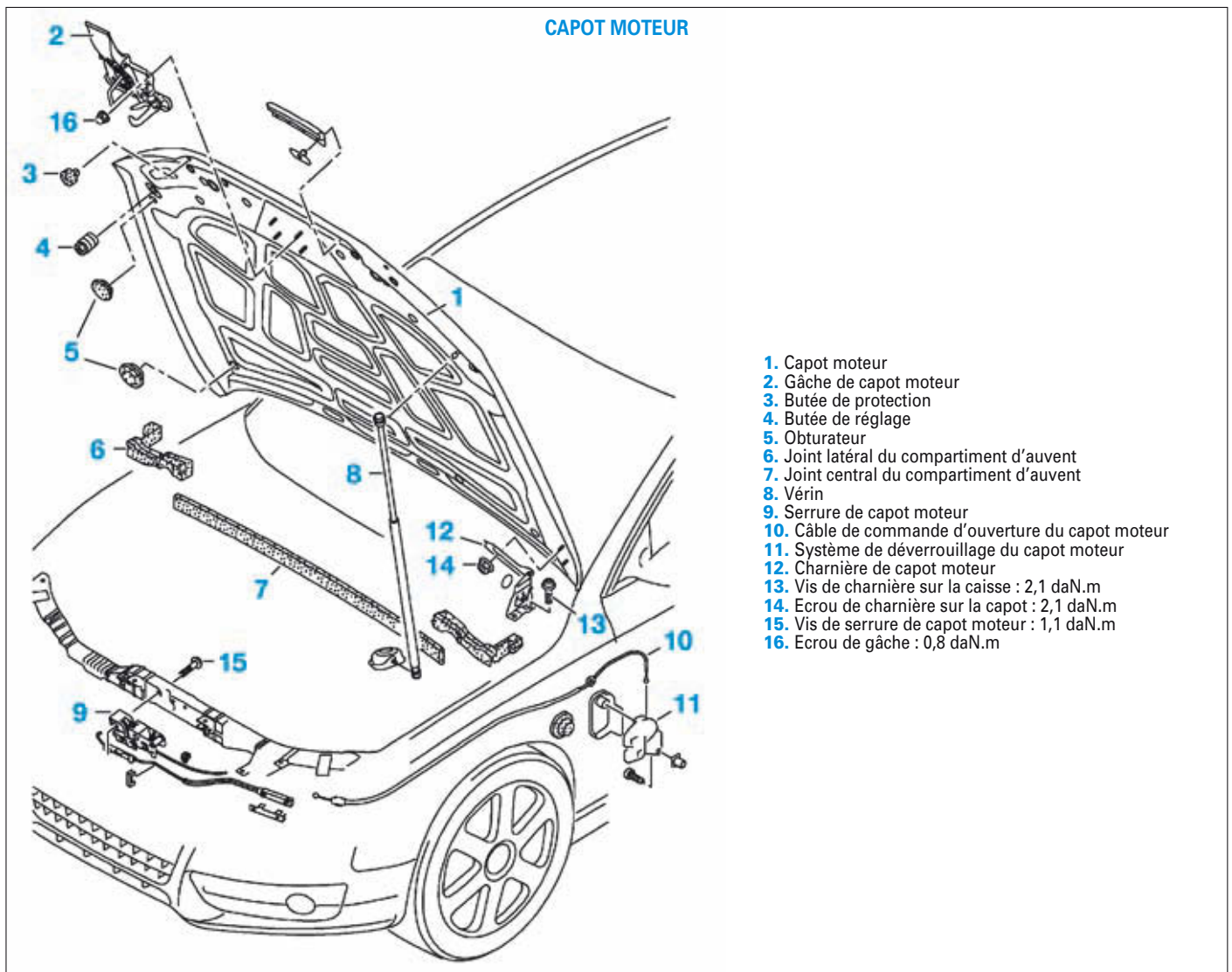
- Procéder dans l'ordre inverse aux opérations de dépose et régler :
  - Les jeux d'ouverture en agissant sur les écrous (3) (Fig.91).
  - Les jeux d'affleurement par rapport aux ailes en agissant sur les butées (4) (Fig.92).

GÉNÉRALITÉS

MÉCANIQUE

ÉQUIPEMENT ÉLECTRIQUE

CARROSSERIE



## DÉPOSE-REPOSE D'UNE AILE AVANT

### DÉPOSE

- Déposer :
  - le pare-boue du côté concerné,
  - le réservoir de liquide lave-vitre du côté gauche,
  - les rivets plastiques (1) de la fermeture d'aile (2) (Fig.93).
- Retirer la fermeture d'aile des guides supérieurs (3) au niveau de l'arête supérieure d'aile (4).
- Extraire la fermeture d'aile (2).

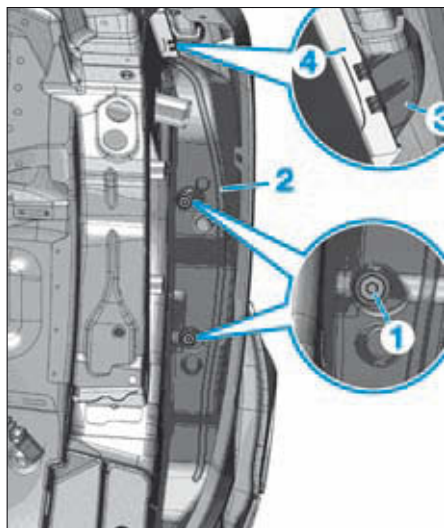


FIG. 93

- Déposer le bouclier avant (voir opération concernée).
- Dévisser :
  - les écrous (5) et retirer le support (6) du bouclier (Fig.94),

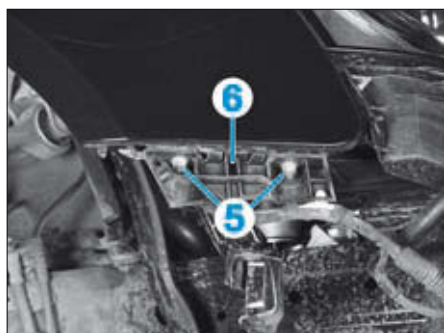
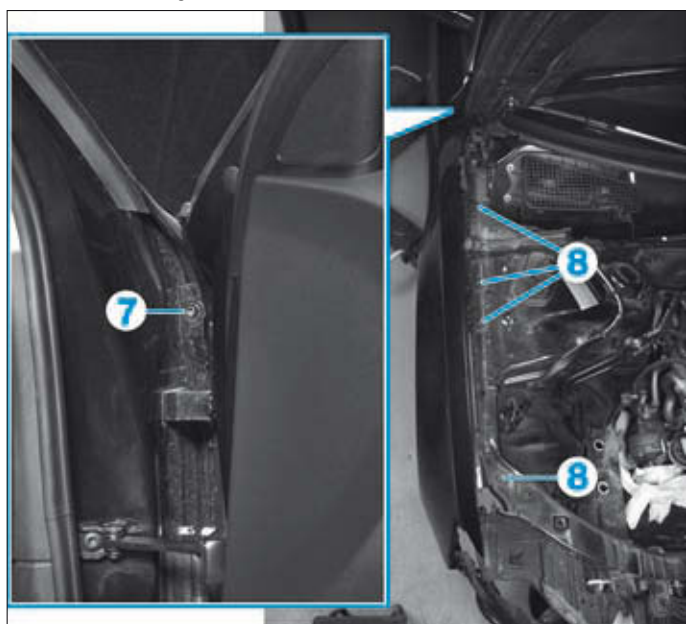


FIG. 94

- les vis (7) et (8) (Fig.95),



- les vis (9) et (10) (Fig.96).
- Du côté gauche, déposer le réservoir de lave-vitre.
- Déposer l'aile.

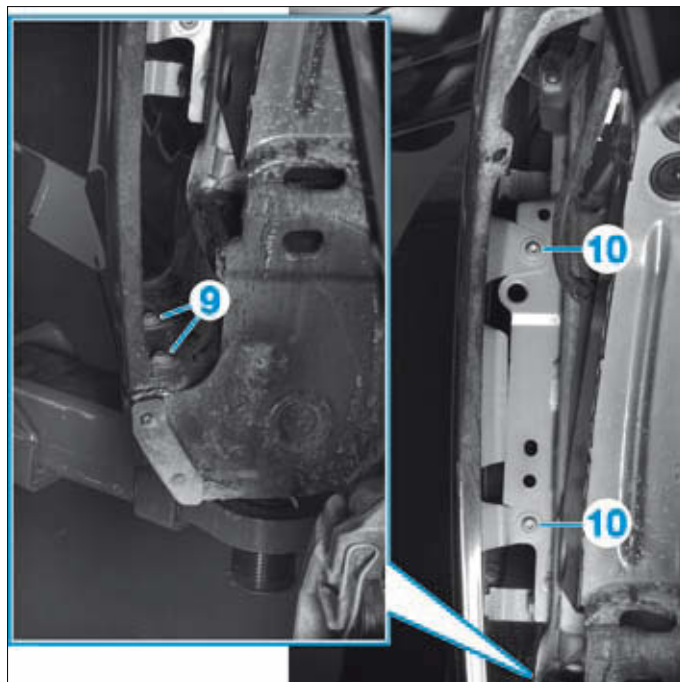


FIG. 96

### REPOSE

- Procéder dans l'ordre inverse aux opérations de dépose en tenant compte de ce qui suit :
  - Mettre en place l'élément d'étanchéité (11) dans la zone de la vis de fixation centrale de l'aile (Fig.97).
  - L'élément d'étanchéité (12) doit s'insérer entre la caisse et l'aile (13).

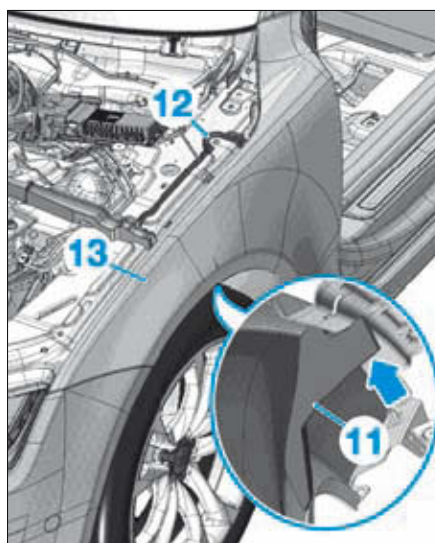


FIG. 97

FIG. 95

GÉNÉRALITÉS

MÉCANIQUE

ÉQUIPEMENT ÉLECTRIQUE

CARROSSERIE

## Parties latérales

### DÉPOSE-REPOSE D'UNE PORTE AVANT

#### DÉPOSE

- Déverrouiller puis débrancher le connecteur (1) de porte sur le pied avant (Fig.98).
- Déposer :
  - la vis (2) du limiteur d'ouverture,
  - les caches (3) des axes de portes,
  - les vis (4).
- Soulever puis déposer la porte.

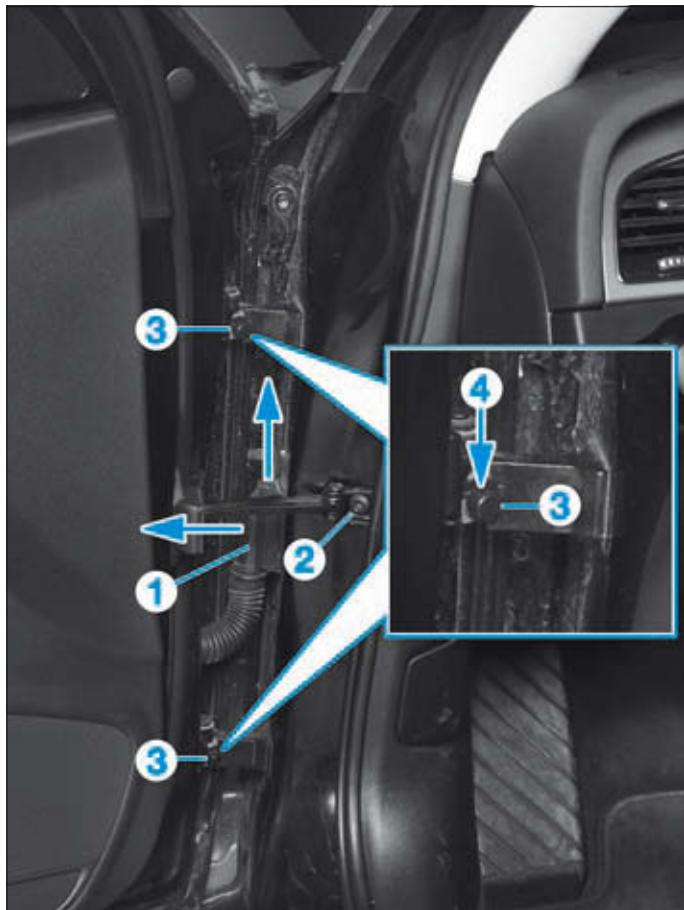


FIG. 98

#### REPOSE

- Procéder dans l'ordre inverse aux opérations de dépose.



Ce système ne nécessite pas de réglage après la repose de la porte.

### DÉPOSE-REPOSE D'UNE PORTE ARRIÈRE

#### DÉPOSE

- Déverrouiller puis débrancher le connecteur (1) de porte sur le pied Milieu. (Fig.99).
- Déposer :
  - la vis (2) du limiteur d'ouverture,
  - les caches (3) des axes de portes,
  - les vis (4).
- Soulever puis déposer la porte.

#### REPOSE

- Procéder dans l'ordre inverse aux opérations de dépose.



Ce système ne nécessite pas de réglage après la repose de la porte.

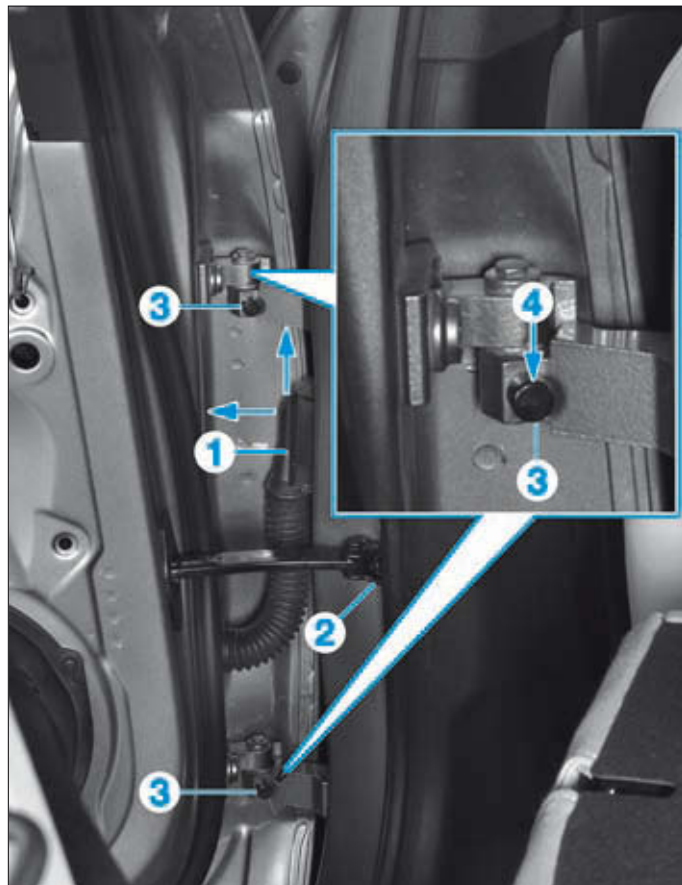


FIG. 99

## Partie arrière

### DÉPOSE-REPOSE DU COUVERCLE DE MALLE (BERLINE)

#### DÉPOSE

- Déposer la garniture du couvercle de malle (voir opération concernée).
- Débrancher le faisceau électrique (1) et le retirer du couvercle de malle (Fig.100).
- Desserrer les écrous (2) de fixation du couvercle.
- A l'aide d'un autre opérateur, déposer
  - les écrous de fixation (2) du couvercle de malle,
  - le couvercle de malle.



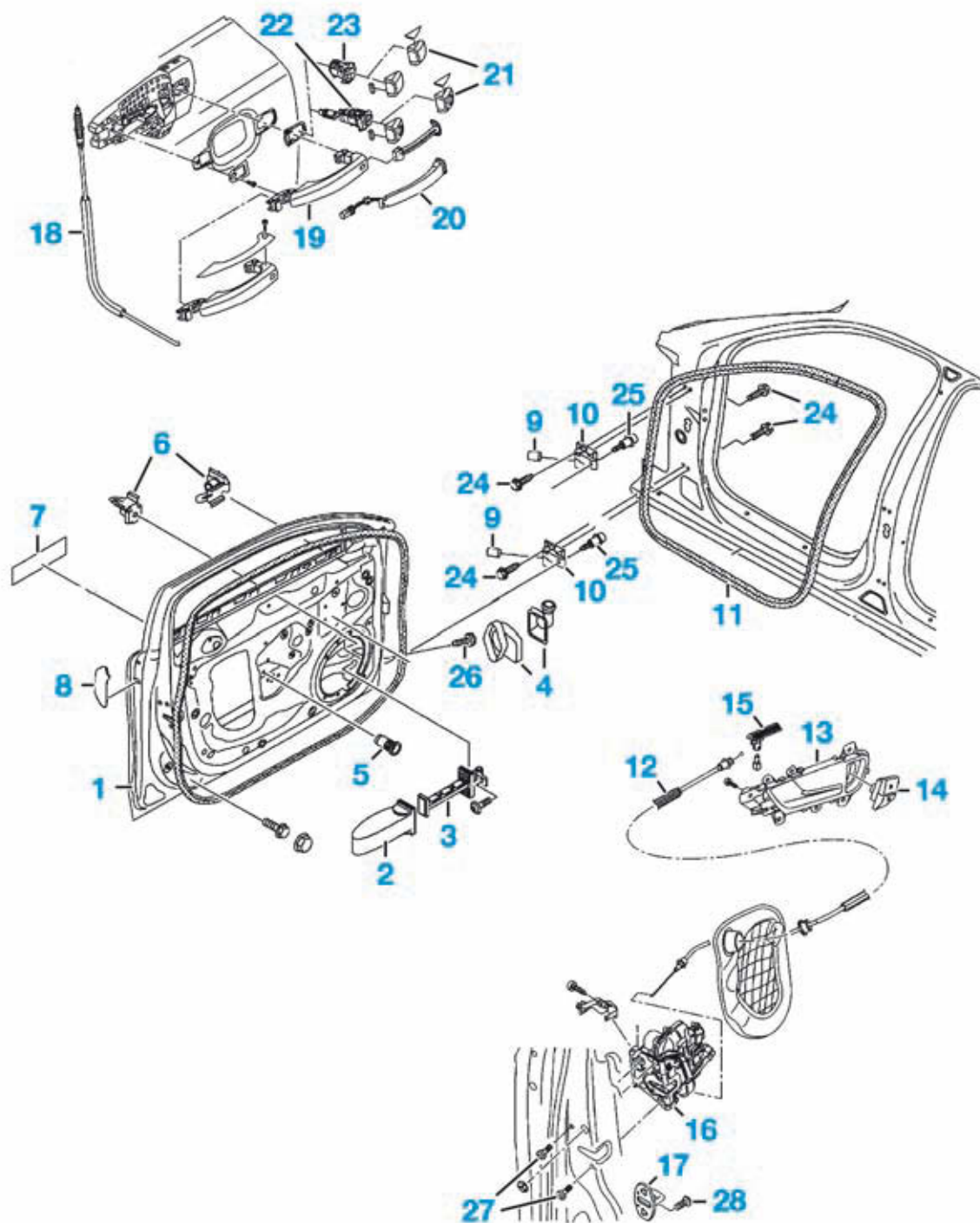
FIG. 100

#### REPOSE

- Procéder dans l'ordre inverse aux opérations de dépose en tenant compte de ce qui suit :
  - Régler les jeux d'ouverture du couvercle de malle par l'intermédiaire des vis des charnières.
  - Régler les jeux d'affleurement en agissant sur la position de la serrure du couvercle de malle.



## PORTE AVANT OU ARRIÈRE (charnières et serrure)



1. Porte
2. Cache arrêt de porte
3. Arrêt de porte
4. Joints de passage du faisceau
5. Insert fileté
6. Ecrou-cage
7. Plaque d'insonorisant
8. Autocollant d'étanchéité
9. Cache des vis de fixation des charnières de porte
10. Charnière de porte
11. Joint de porte
12. Câble de commande d'ouverture intérieure de porte
13. Commande d'ouverture de porte intérieure
14. Commande de verrouillage

15. Agrafe du câble de commande
16. Serrure
17. Gâche
18. Câble de commande de poignée extérieure
19. Poignée de porte extérieure
20. Capteur de poignée de porte
21. Cache du barillet
22. Commande d'ouverture avec barillet côté conducteur
23. Commande d'ouverture côté passager
24. Vis de charnière de porte sur la caisse : 3,2 daN.m
25. Vis de charnière sur la porte : 4,5 daN.m
26. Vis de verrouillage des fixations de charnière de porte : 3 daN.m
27. Vis de serrure de porte : 1,9 daN.m
28. Vis de gâche de porte : 2,5 daN.m

GÉNÉRALITÉS

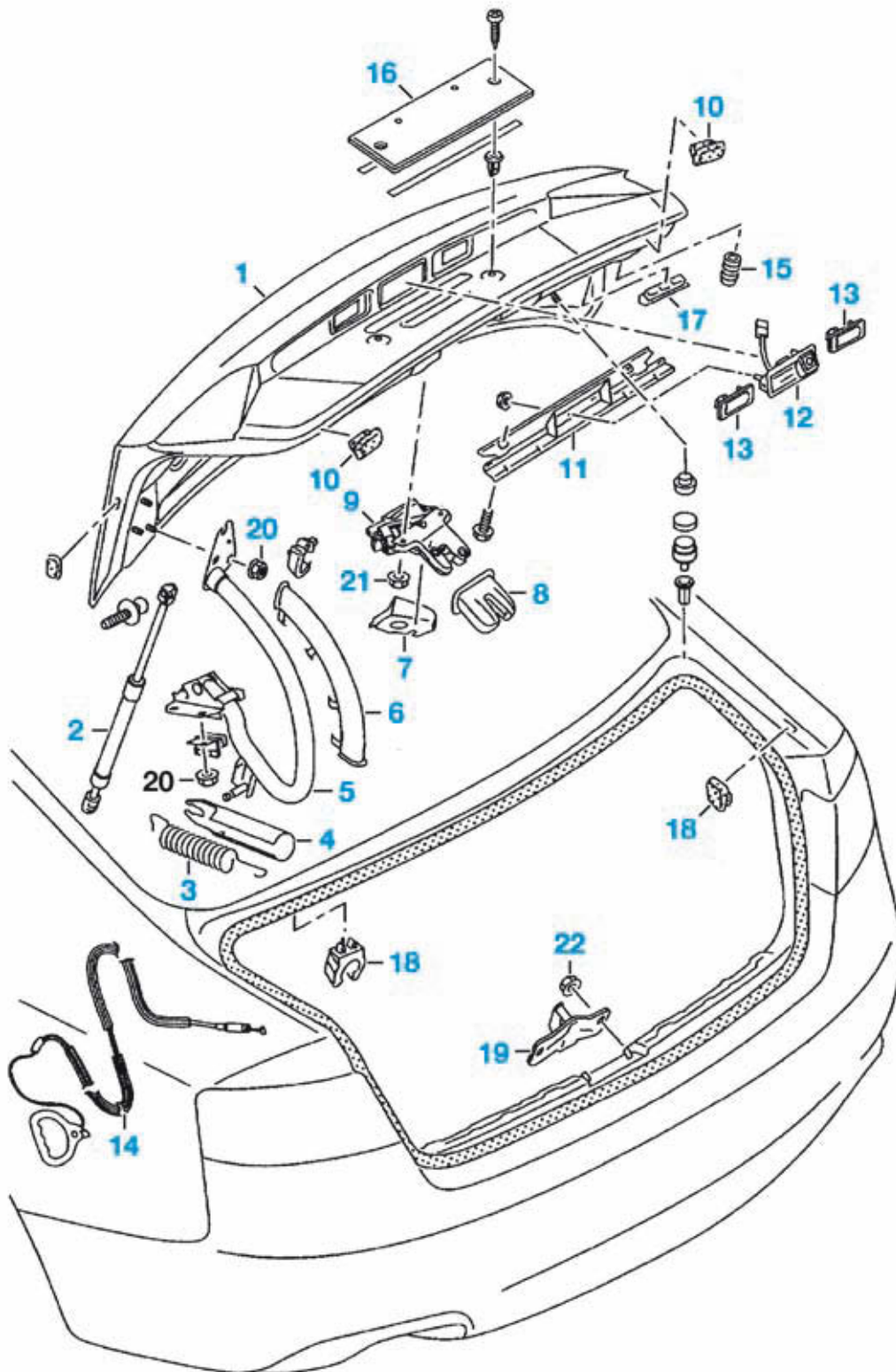
MÉCANIQUE

ÉQUIPEMENT ÉLECTRIQUE

CARROSSERIE



MALLE (berline)



- 1. Couvercle de malle
- 2. Vérin d'accompagnement
- 3. Ressort
- 4. Cache du ressort
- 5. Bras du couvercle de malle
- 6. Cache
- 7. Cache de protection
- 8. Cache de serrure de coffre
- 9. Serrure de coffre
- 10. Obturateurs
- 11. Support éclairage

- 12. Commande d'ouverture
- 13. Eclairage de plaque de police
- 14. Câble d'ouverture de secours
- 15. Butée de réglage du couvercle
- 16. Support de plaque de police
- 17. Cache de garniture du couvercle de malle
- 18. Butées
- 19. Gâche
- 20. Ecrrou de fixation du bras d'ouverture de couvercle de malle : 2,1 daN.m
- 21. Ecrrou de serrure du couvercle de malle : 2,1 daN.m
- 22. Ecrrou de gâche de serrure de couvercle de malle : 2,1 daN.m

## DÉPOSE-REPOSE DU HAYON (BREAK AVANT)

### DÉPOSE

- Déposer la garniture intérieure du hayon (voir opération concernée).
- Débrancher les câbles électriques et le tuyau de liquide lave-vitre, puis les retirer du hayon.

### Avec hayon à commande électrique



Ne déposer ou reposer le moteur d'ouverture que lorsque le hayon est complètement ouvert.

- Dégrafer partiellement les garnitures du montant arrière.
- Desserrer le contre-écrou (1) sur la vis excentrée (2) du moteur (3) (Fig.101).



La vis excentrée (2) doit être libre dans l'alésage du support.

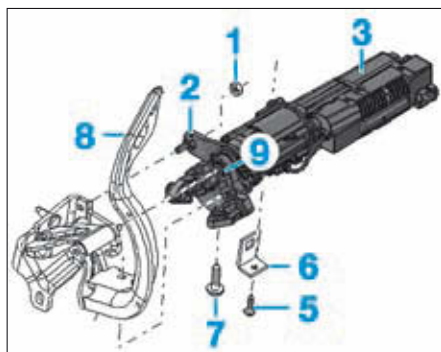


FIG. 101

- Débrancher le connecteur électrique (4) du moteur (3) (Fig.102).
- Déposer :
  - la vis (5) du support (6),

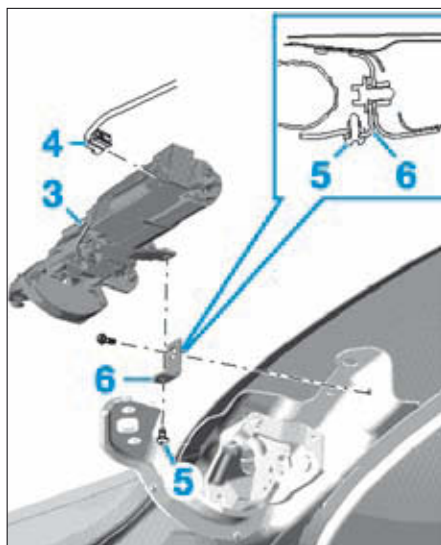


FIG. 102

- la vis (7) du bras (8) de la charnière (Fig.101),
- le moteur de commande d'ouverture du hayon.

### Tous types

- A l'aide d'un autre opérateur, retirer les vérins (11) de retenue du hayon (Fig.103).
- Dévisser les vis (12) des charnières gauche et droite côté hayon.
- Soulever puis déposer le hayon.

### REPOSE

- Procéder dans l'ordre inverse aux opérations de dépose en tenant compte de ce qui suit :
  - Insérer le moteur latéralement dans la charnière avec la douille (9) et la vis excentrée (2) desserrée (Fig.101).



La douille (9) du moteur doit venir à plat sur le collet de l'axe de charnière.



FIG. 103

- Régler les jeux d'ouverture du hayon par l'intermédiaire de la position de la gâche de fermeture.
- Régler les jeux d'affleurement en agissant sur les butées à proximité des feux arrière.
- Contrôler le fonctionnement de tous les éléments électriques préalablement débranchés.

## DÉPOSE-REPOSE DU BOUCLIER ARRIÈRE

### DÉPOSE

- Déposer les feux arrière.
- Selon l'équipement, débrancher le connecteur électrique (1) du calculateur d'aide au stationnement (Fig.104).
- Dégager le faisceau électriques (2) au niveau du support.
- Dégager la gaine (3) vers l'extérieur.

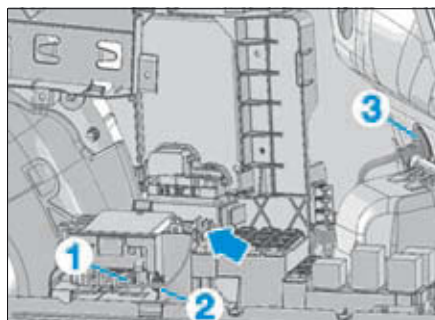


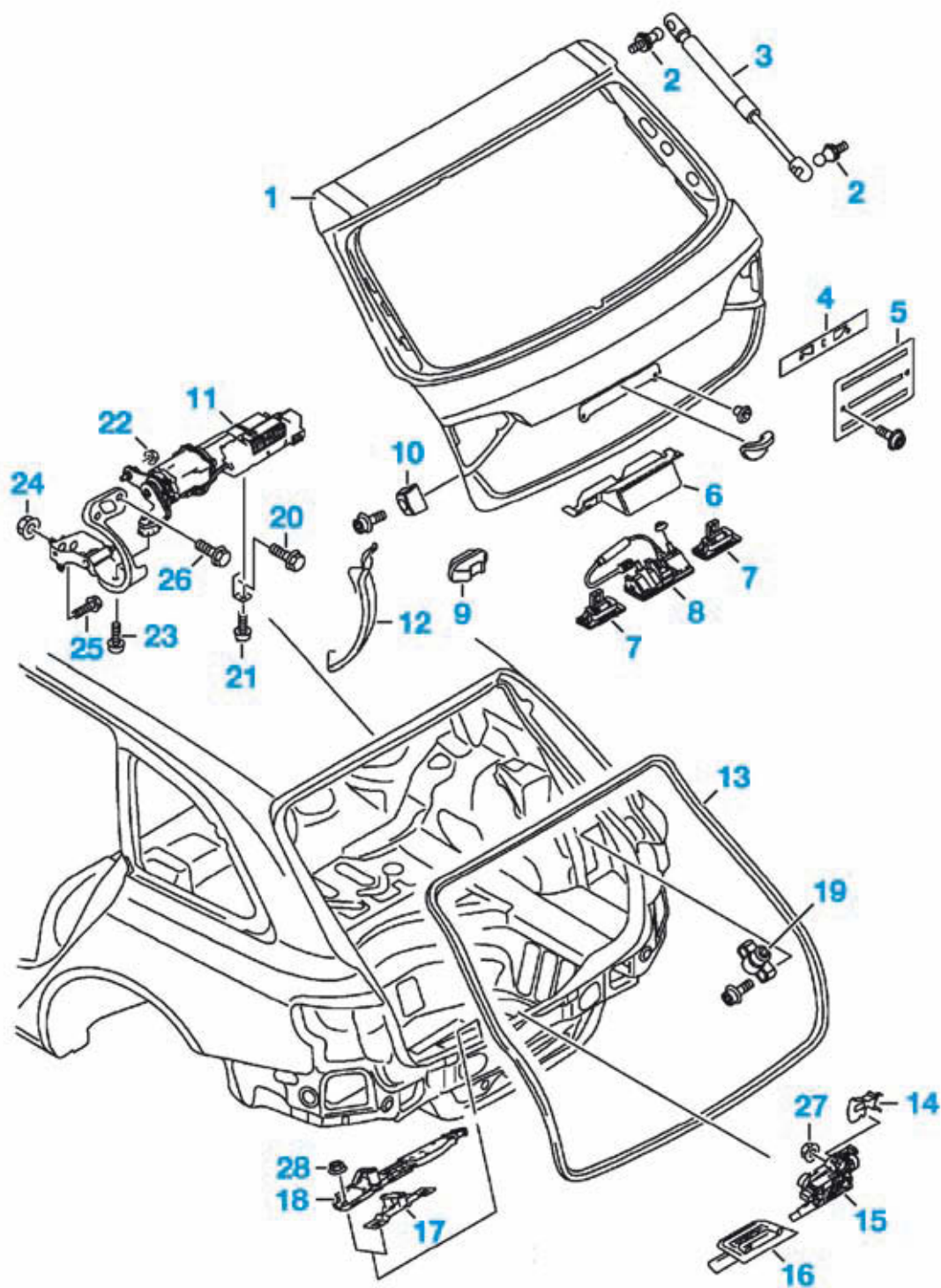
FIG. 104

- Dévisser :
  - l'écrou (4) de la fixation du bouclier depuis l'intérieur du coffre après dépose de la garniture latérale de coffre à bagage (Fig.105),



FIG. 105

HAYON (BREAK)



- |   |   |
|---|---|
| <ul style="list-style-type: none"> <li>1. Hayon</li> <li>2. Rotule de vérin</li> <li>3. Vérin</li> <li>4. Embase autocollante</li> <li>5. Support de plaque de police</li> <li>6. Cache</li> <li>7. Eclairage de plaque de police</li> <li>8. Commande d'ouverture du hayon</li> <li>9. Obturateur</li> <li>10. Butée</li> <li>11. Moteur de commande d'ouverture électrique (selon équipement)</li> <li>12. Cache de charnière</li> <li>13. Joint de hayon</li> <li>14. Tête antiparasite</li> </ul> | <ul style="list-style-type: none"> <li>15. Serrure</li> <li>16. Enjoliveur de gâche du hayon</li> <li>17. Gâche de hayon sans assistance</li> <li>18. Gâche de hayon avec assistance électrique</li> <li>19. Butée de réglage</li> <li>20. Vis de support moteur sur la caisse : 2,1 daN.m</li> <li>21. Vis du moteur sur le support : 0,8 daN.m</li> <li>22. Contre-écrou de vis excentrique : 0,6 daN.m</li> <li>23. Vis du moteur sur la charnière : 2,1 daN.m</li> <li>24. Ecrous de fixation des charnières sur la caisse : 2,1 daN.m</li> <li>25. Vis de fixation des charnières sur la caisse : 2,1 daN.m</li> <li>26. Vis du hayon sur les charnières : 2,1 daN.m</li> <li>27. Ecrou de serrure sur le hayon : 2,1 daN.m</li> <li>28. Ecrou de gâche : 2,1 daN.m</li> </ul> |
|---|---|



- les vis (5) de la partie inférieure du bouclier (Fig.106).

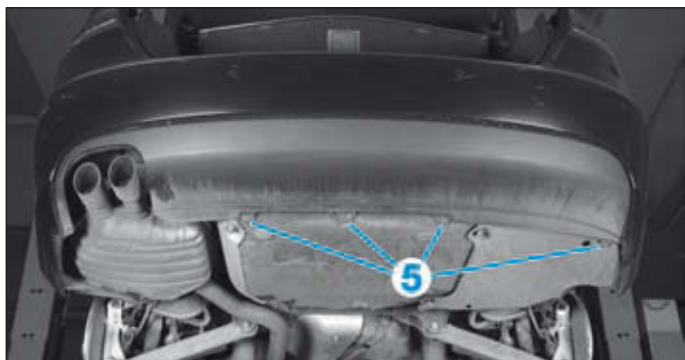


FIG. 106

• De chaque côté :  
- déposer les vis latérales (6) (Fig.107).

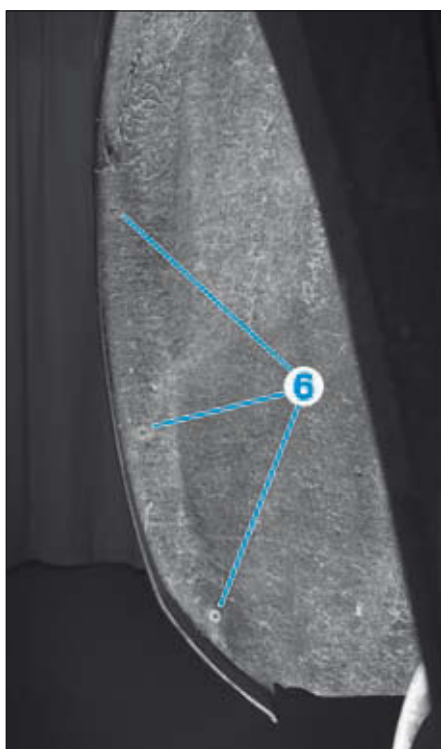


FIG. 107

- extraire par le haut, l'axe (7) hors de la pièce de guidage (8) (Fig.108),

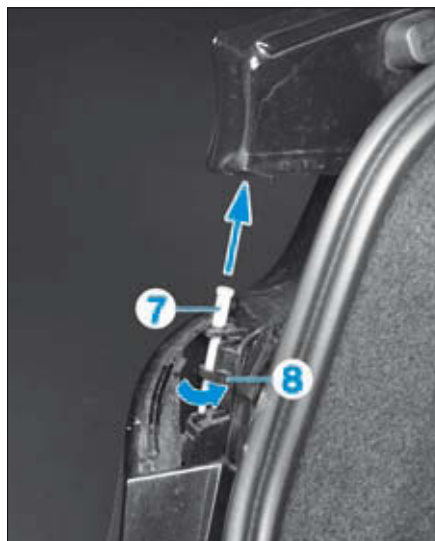


FIG. 108

- dégrafer le bouclier des ailes arrière (Fig.109).



FIG. 109

• Déposer le bouclier.

#### REPOSE

- Lors de la repose, respecter les points suivants :
  - Agrafer les côtés du bouclier.
  - Rabattre la charnière de la pièce de guidage (8) et insérer l'axe (7) (Fig.108).
  - Contrôler le fonctionnement de tous les éléments électriques préalablement débranchés.

GÉNÉRALITÉS

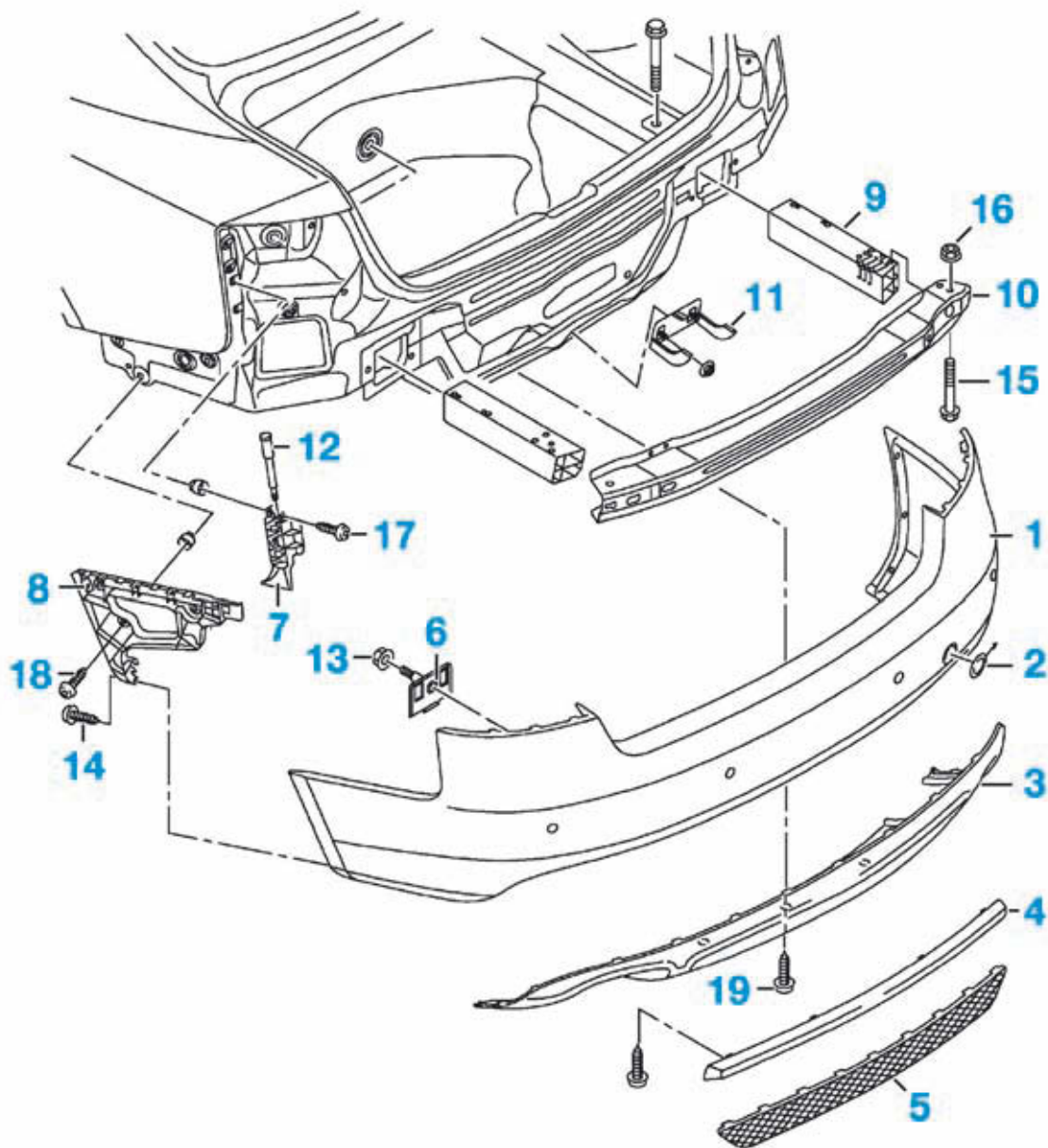
MÉCANIQUE

ÉQUIPEMENT ÉLECTRIQUE

CARROSSERIE



BOUCLIER ARRIÈRE (berline ou break)



- 1. Bouclier
- 2. Obturateur de fixation d'anneau de remorquage
- 3. Déflecteur
- 4. Enjoliveur
- 5. Garniture inférieure
- 6. Plaque de fixation
- 7. Élément de guidage
- 8. Support latéral du bouclier
- 9. Support de renfort de bouclier
- 10. Renfort de bouclier

- 11. Support central
- 12. Axe fileté de centrage du bouclier
- 13. Ecrou de fixation avant du bouclier
- 14. Vis latérales de bouclier
- 15. Vis du renfort de bouclier : 1,7 daN.m
- 16. Ecrou du renfort de bouclier : 1,7 daN.m
- 17. Vis de l'élément de centrage : 1,5 daN.m
- 18. Vis du support latéral : 1,5 daN.m
- 19. Vis inférieure de bouclier : 1,5 daN.m

GÉNÉRALITÉS

MÉCANIQUE

ÉQUIPEMENT ÉLECTRIQUE

CARROSSERIE

# VITRAGES COLLÉS

## REPLACEMENT DU PARE-BRISE

### DÉPOSE

- Déposer :
  - les balais d'essuie-glace,
  - le cache du caisson d'eau,
  - les pare-soleil,
  - le rétroviseur intérieur,
  - les garnitures des montants de pare-brise.
- Insérer un ruban adhésif (1) dans la zone de sortie de l'alène (2) pour éviter qu'elle ne soit pas endommagée (Fig.1).
- Faire passer l'alène (2) à travers le cordon de colle dans la zone supérieure, de l'intérieur vers l'extérieur.
- Enfiler les deux extrémités de fil tranchant (3) dans l'alène (2) et les faire passer vers l'intérieur.



FIG.1

- Faire passer le fil tranchant sous le pare-brise, sur tout le pourtour (Fig.2).


 Ne pas tordre les extrémités des fils en les faisant passer à travers le cordon de colle (flèche).



FIG.2

- Fixer les deux enrouleurs (4) sur la face intérieure de la glace (Fig.3).

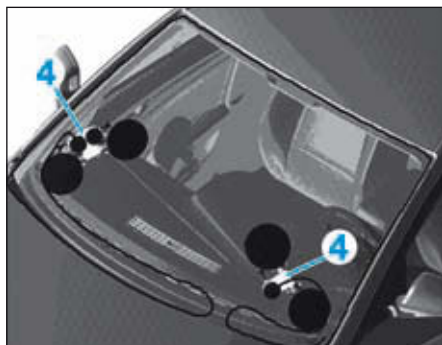


FIG.3

- Engager les extrémités de fil tranchant (3) dans l'enrouleur (4) (Fig.4).

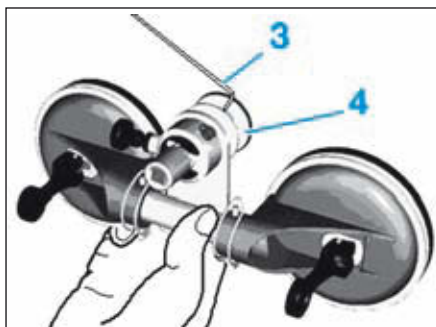


FIG.4

- Tendre le fil tranchant (3) et insérer une feuille protectrice (5) entre le pare-brise et la partie supérieure de la planche de bord (Fig.5).

 Le fil est guidé dans le galet de renvoi (flèche) intégré de l'enrouleur.

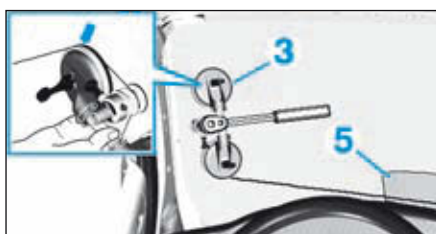


FIG.5

- Insérer également l'alène de guidage (2) dans le cordon de colle et la fixer sur la glace à l'aide de la ventouse, afin que le fil passe le plus près possible de la glace (Fig.6).
- Déplacer si nécessaire la feuille protectrice (5) pour accompagner le déplacement du fil et continuer à dégager la glace avec l'enrouleur (4).

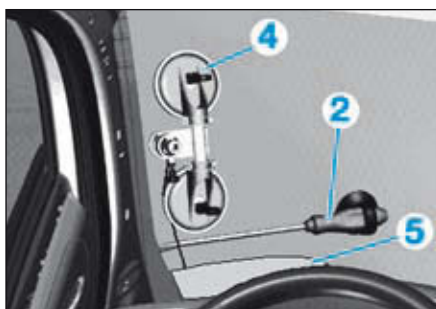


FIG.6

- Déplacer l'enrouleur (4) et l'alène (2) de guidage et dégager la zone à proximité du montant A (Fig.7).

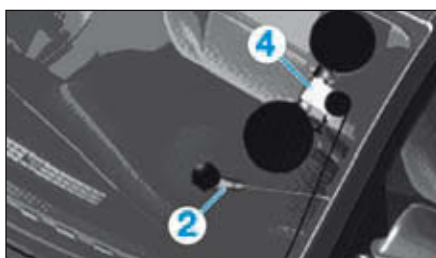


FIG.7

- Déplacer l'enrouleur (4) et l'alène de guidage (2), jusqu'au milieu du pare-brise (Fig.8).

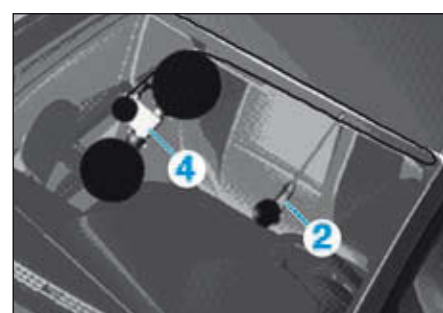


FIG.8

- Dégager :
  - le pare-brise jusqu'au milieu,
  - la partie inférieure du pare-brise à l'aide d'un deuxième enrouleur (Fig.9).



FIG.9

- Déplacer l'enrouleur vers le haut et mettre en place l'alène de guidage (2) (Fig.10).



FIG.10

- Dégager la glace vers le haut, le long du montant A (Fig.11).
- Déplacer l'enrouleur au-delà du milieu de la glace et décaler le premier enrouleur (4), puis dégager le pare-brise complètement au niveau de son bord supérieur.
- Déposer le pare-brise à l'aide des deux ventouses.

### PRÉPARATION

- Raser les cordons de colle sur le pare-brise et la feuillure à l'aide d'un couteau électrique.
- Effectuer les retouches anticorrosion.

GÉNÉRALITÉS

MÉCANIQUE

ÉQUIPEMENT ÉLECTRIQUE

CARROSSERIE



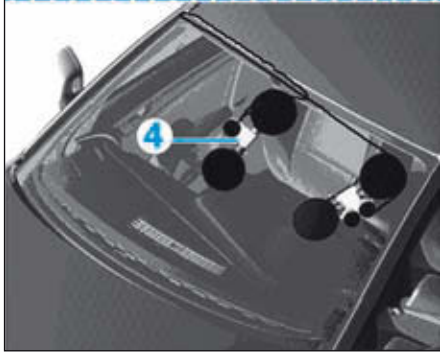


FIG. 11

**REPOSE**

- Prendre la buse livrée dans l'ensemble de collage.
- Découper l'embout de la buse au  $\varnothing$  (A) = 8 mm sur une hauteur de (B) = 12 mm (Fig.12).

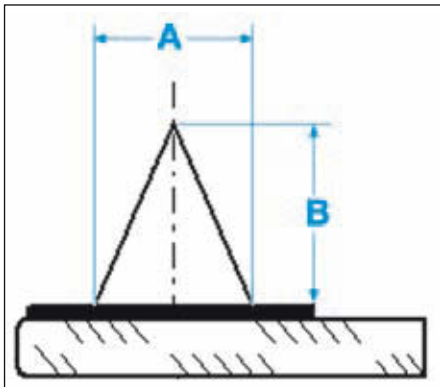


FIG. 12

- Le 1<sup>er</sup> cas s'applique lors de la récupération du pare-brise :
  - Il n'est pas nécessaire de poser du primaire.
  - Ôter toute impureté sur le joint arasé à l'aide d'une soufflette.
- Le 2<sup>e</sup> cas s'applique dans le cas d'un pare-brise neuf :
  - Dégraisser le pourtour de la vitre avec le produit choisi dans l'ensemble d'encollage.
  - Appliquer le primaire en suivant la trace du primaire de fabrication (6) (L = 20 mm) puis laisser sécher 10 minutes (Fig. 13).

**⚠** Le temps entre la pose du mastic sur la vitre et le positionnement de celle-ci sur le véhicule ne doit pas dépasser 15 minutes (Pour les mastics de collage à prise rapide).

- Appliquer le cordon de colle à l'aide d'un outil approprié au milieu de la trace du primaire (6) (Fig.14).
- Vérifier les jeux et affleurements du pare-brise.
- Exercer une pression constante sur le pare-brise.

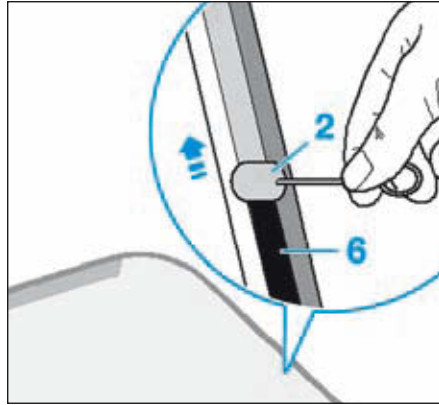


FIG. 13

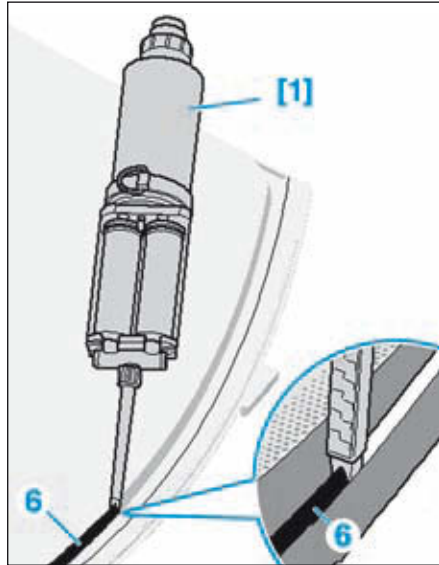


FIG. 14

- Laisser polymériser 30 minutes avant toute manipulation.
- Contrôler l'étanchéité du pare-brise.

**REPLACEMENT D'UNE VITRE LATÉRALE FIXE (BERLINE)****OUTILLAGE NÉCESSAIRE**

- [1]. Poignées (réf. 1351).

**DÉPOSE**

- Débrancher la batterie.
- Déposer la baguette du pavillon (Fig.15).
- Mettre en place le fil tranchant (1) derrière le joint situé dans le flasque de glace (Fig.16).
- Bloqué les extrémités du fil tranchant (1) à l'aide des poignées [1].
- Tirer le fil tranchant (1) vers l'avant dans le sens de la flèche A et couper le cordon de colle.
- Couper la goupille de blocage au niveau de la glace arrière, puis le cordon de colle.

**💡** La goupille de centrage est coupée sans problème par le fil tranchant.

- Tirer le fil tranchant (1) vers l'avant dans le sens de la flèche B et couper le cordon de colle.

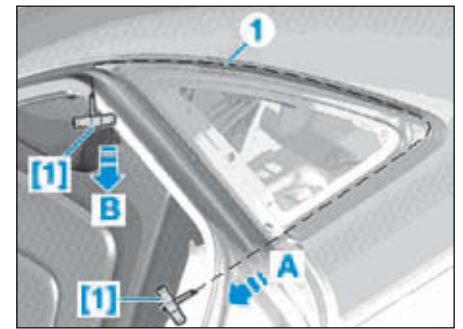


FIG. 16

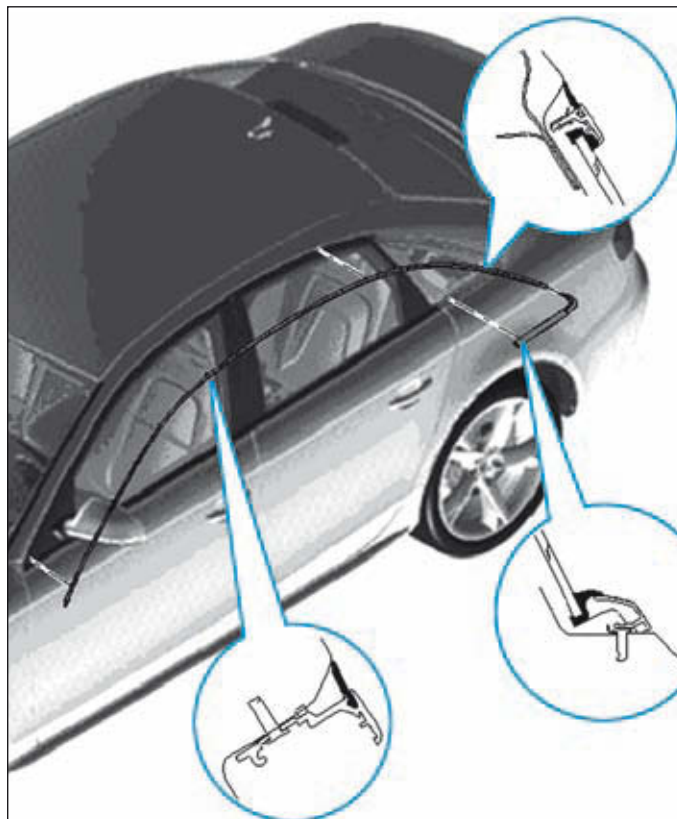


FIG. 15

**PRÉPARATION**

- Araser les cordons de colle sur le pare-brise et la feuillure à l'aide d'un couteau électrique.
- Laisser sécher 10 minutes.
- Effectuer les retouches anticorrosion.

**REPOSE**

- Prendre la buse livrée dans l'ensemble de collage.
- Découper l'embout de la buse au  $\varnothing$  (A) =  $8 \pm 2$  mm sur une hauteur de (B) =  $12 \pm 3$  mm (Fig.12).
- Appliquer le cordon de colle à l'aide d'un outil approprié au milieu de la trace du primaire (Fig.17).

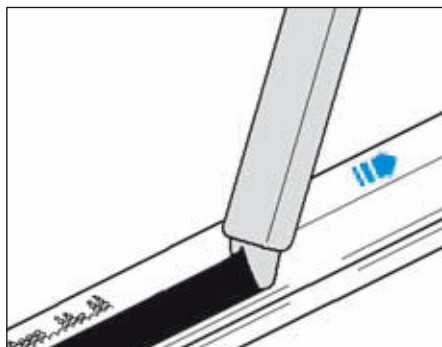


FIG.17

- Appliquer l'enduit d'étanchéité adhésif à côté de l'injection périphérique sur tout le pourtour.
- Vérifier les jeux et affleurements du pare-brise.
- Exercer une pression constante sur le pare-brise.
- Laisser polymériser 30 minutes avant toute manipulation.
- Contrôler l'étanchéité du pare-brise.

**REMPLACEMENT D'UNE VITRE LATÉRALE FIXE (BREAK)****OUTILLAGE NÉCESSAIRE**

- [1]. Poignées (réf. 1351).

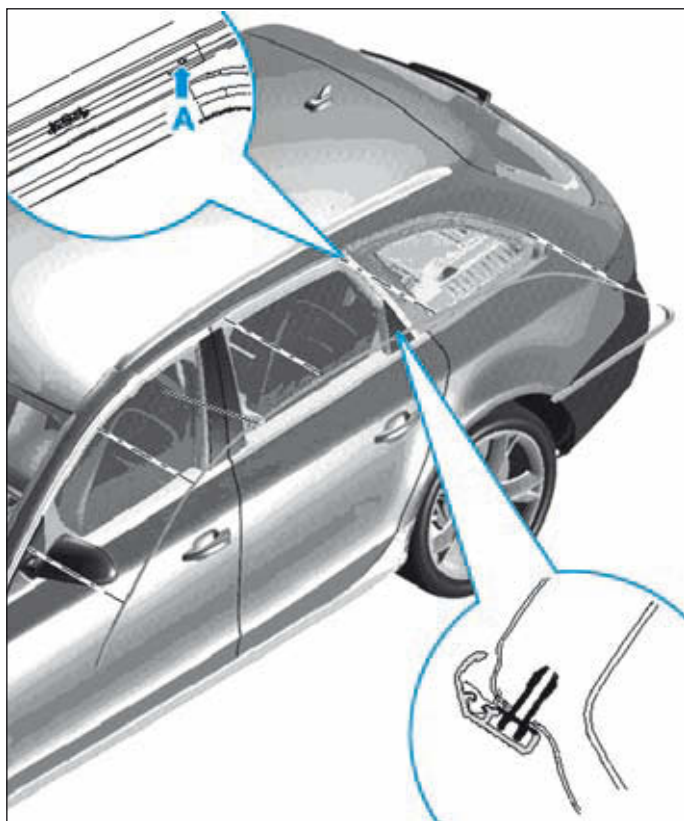


FIG.18

**DÉPOSE**

- Débrancher la batterie.
- Déposer la baguette du pavillon (Fig.18).
- Mettre en place le fil tranchant (1) derrière le joint situé dans le flasque de glace (Fig.19).
- Bloqué les extrémités du fil tranchant (1) à l'aide des poignées [1].
- Tirer le fil tranchant (1) vers l'avant dans le sens de la flèche A et couper le cordon de colle.
- Couper la goupille de blocage au niveau de la glace arrière, puis le cordon de colle.



La goupille de centrage est coupée sans problème par le fil tranchant.

- Tirer le fil tranchant (1) vers l'avant dans le sens de la flèche B et couper le cordon de colle.

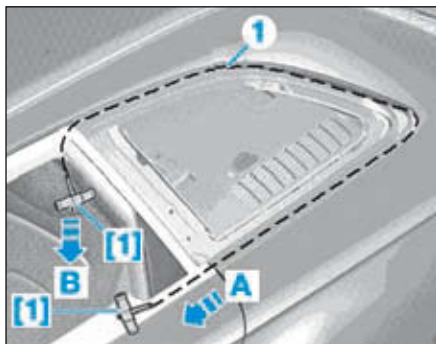


FIG.19

**PRÉPARATION**

- Araser les cordons de colle sur le pare-brise et la feuillure à l'aide d'un couteau électrique.
- Laisser sécher 10 minutes.
- Effectuer les retouches anticorrosion.

**REPOSE**

- Prendre la buse livrée dans l'ensemble de collage.
- Découper l'embout de la buse au  $\varnothing$  (A) =  $8 \pm 2$  mm sur une hauteur de (B) =  $12 \pm 3$  mm (Fig.12).
- Appliquer le cordon de colle à l'aide d'un outil approprié au milieu de la trace du primaire (Fig.17).
- Appliquer l'enduit d'étanchéité adhésif à côté de l'injection périphérique sur tout le pourtour.
- Vérifier les jeux et affleurements du pare-brise.
- Exercer une pression constante sur le pare-brise.
- Laisser polymériser 30 minutes avant toute manipulation.
- Contrôler l'étanchéité du pare-brise.

**REMPLACEMENT DE LA LUNETTE ARRIÈRE (BERLINE)****DÉPOSE**

- Débrancher la batterie.
- Déposer :
  - le revêtement du montant C,
  - le troisième feu de stop.
- Débrancher les connecteurs du dégivrage et l'antenne de la lunette arrière.
- A l'aide de ruban adhésif, fixer les raccords de dégivrage sur la lunette arrière.
- Enrouler environ 6,5 m du fil tranchant (ce qui correspond à 6 tours) et le couper.
- Mettre un ruban adhésif (1) à la zone de sortie de l'alène (2) pour protéger la carrosserie (Fig.20).
- Enfiler les deux extrémités de fil tranchant (3) dans l'alène (2) et les faire passer vers l'intérieur.

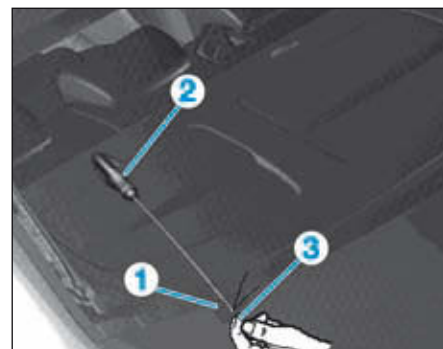


FIG.20

- Faire passer le fil tranchant (3) sous la glace arrière, sur tout le pourtour (Fig.21).



FIG.21

GÉNÉRALITÉS

MÉCANIQUE

ÉQUIPEMENT ÉLECTRIQUE

CARROSSERIE



- Fixer les deux enrouleurs (4) sur la face intérieure de la glace (Fig.22).



FIG.22

- Déplacer l'enrouleur (4) et l'alène (2) de guidage comme indiqué et dégager la zone du montant D (Fig.26).

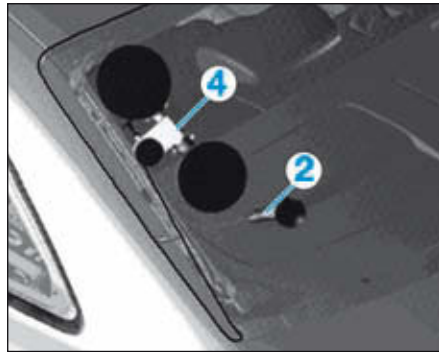


FIG.26

- Dégager la glace vers le haut, le long du montant D (Fig.30).

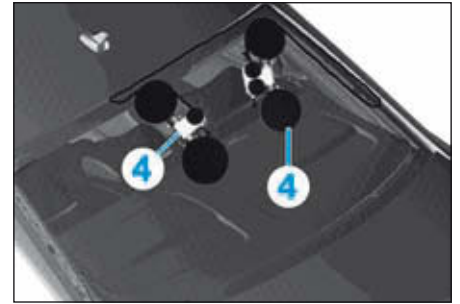


FIG.30

- Déplacer l'enrouleur (4) au-delà du milieu de la glace et du premier enrouleur et dégager la glace complètement au niveau de son bord supérieur (Fig.31).

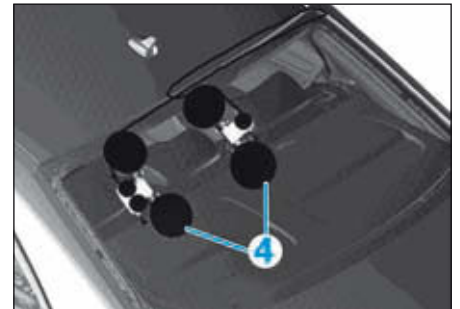


FIG.31

- Déposer la glace avec des poignées à double ventouses.

### PRÉPARATION

- Araser les cordons de colle sur le pare-brise et la feuillure à l'aide d'un couteau électrique.
- Effectuer les retouches anticorrosion.

### REPOSE

- Prendre la buse livrée dans l'ensemble de collage.
- Découper l'embout de la buse au  $\varnothing$  (A) =  $8 \pm 2$  mm sur une hauteur de (B) =  $12 \pm 2$  mm (Fig.12).
- Le 1<sup>er</sup> cas s'applique lors de la récupération de la glace arrière :
  - Il n'est pas nécessaire de poser du primaire.
  - Ôter toute impureté sur le joint arasé à l'aide d'une soufflette.
- Le 2<sup>e</sup> cas s'applique dans le cas d'une glace arrière neuf :
  - Dégraisser le pourtour de la glace avec le produit choisi dans l'ensemble d'encollage.
  - Appliquer le primaire en suivant la trace du primaire de fabrication (6) puis laisser sécher 10 minutes (Fig.13).

**!** Le temps entre la pose du mastic sur la glace et le positionnement de celle-ci sur le véhicule ne doit pas dépasser 15 minutes (Pour les mastics de collage à prise rapide).

- Appliquer le cordon de colle à l'aide d'un outil approprié au milieu de la trace du primaire (6) (Fig.14).
- Vérifier les jeux et affleurements du pare-brise.
- Exercer une pression constante sur le pare-brise.
- Laisser polymériser 30 minutes avant toute manipulation.
- Contrôler l'étanchéité du pare-brise.

- Engager les extrémités de fil tranchant (3) dans l'enrouleur (4) (Fig.23).

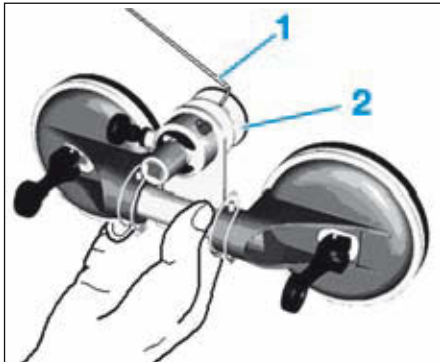


FIG.23

- Dégager :
  - la glace jusqu'au milieu environ (Fig.27),

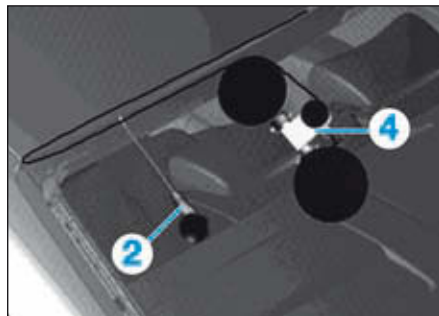



FIG.27

- Tendre le fil tranchant (3) à l'aide de l'enrouleur (4) et insérer une feuille protectrice (5) entre la glace et la partie supérieure de la planche de bord (Fig.24).

 Le fil est guidé dans le galet de renvoi (flèche) intégré de l'enrouleur.

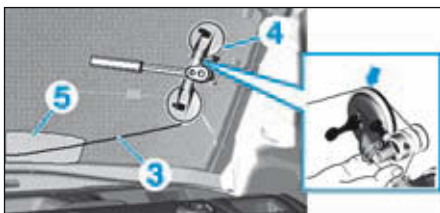


FIG.24

- la partie inférieure de la glace à l'aide du deuxième enrouleur (4) (Fig.28).

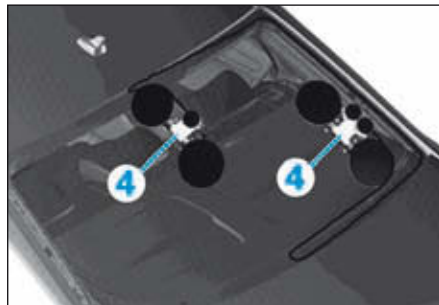


FIG.28

- Insérer l'alène (2) dans le cordon de colle et la fixer sur la glace à l'aide de la ventouse (Fig.25).

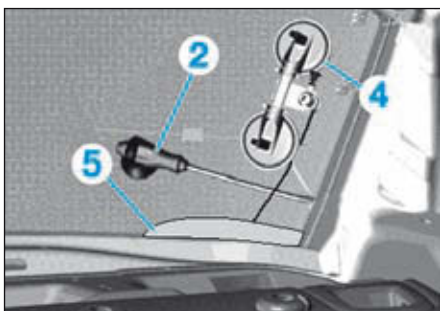


FIG.25

- Déplacer l'enrouleur (4) vers le haut et mettre en place l'alène (2) (Fig.29).

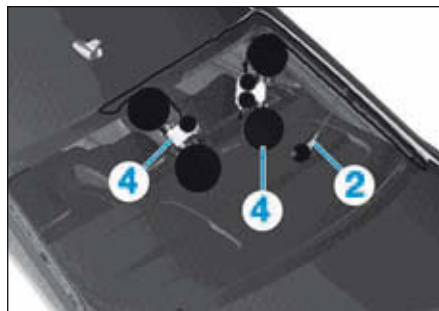


FIG.29

## REPLACEMENT DE LA LUNETTE ARRIÈRE (BREAK)

### DÉPOSE

- Débrancher la batterie.
- Déposer :
  - le revêtement du montant C,
  - le troisième feu de stop.
- Débrancher les connecteurs du dégivrage et l'antenne de la lunette arrière.
- A l'aide de ruban adhésif, fixer les raccords de dégivrage sur la lunette arrière.
- Enrouler environ 6,5 m du fil tranchant (ce qui correspond à 6 tours) et le couper.
- Mettre un ruban adhésif (1) à la zone de sortie de l'alène (2) pour protéger la carrosserie (Fig.32).
- Enfiler les deux extrémités de fil tranchant (3) dans l'alène (2) et les faire passer vers l'intérieur.

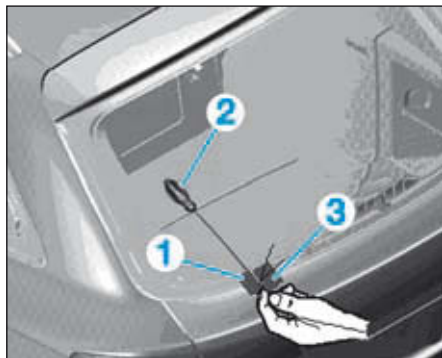


FIG.32

- Faire passer le fil tranchant (3) sous la glace arrière, sur tout le pourtour (Fig.33).



FIG.33

- Fixer les deux enrouleurs (4) sur la face intérieure de la glace (Fig.34).

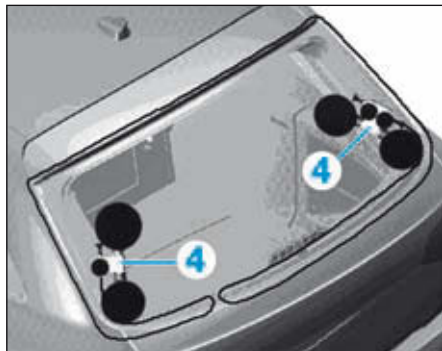


FIG.34

- Engager les extrémités de fil tranchant (3) dans l'enrouleur (4) (Fig.23).
- Tendre le fil tranchant (3) à l'aide de l'enrouleur (4) et insérer une feuille protectrice (5) entre la glace et la partie supérieure de la planche de bord (Fig.24).



Le fil est guidé dans le galet de renvoi (flèche) intégré de l'enrouleur.

- Insérer l'alène (2) dans le cordon de colle et la fixer sur la glace à l'aide de la ventouse (Fig.25).
- Déplacer l'enrouleur (4) et l'alène (2) de guidage comme indiqué et dégager la zone du montant D (Fig.35).

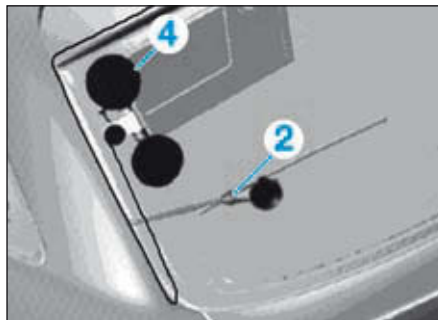


FIG.35

- Dégager :
  - la glace jusqu'au milieu environ (Fig.36),

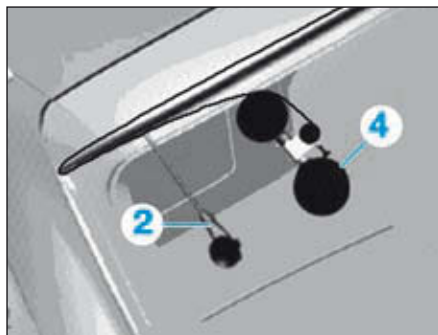


FIG.36

- la partie inférieure de la glace à l'aide du deuxième enrouleur (4) (Fig.37).



FIG.37

- Déplacer l'enrouleur (4) vers le haut et mettre en place l'alène (2) (Fig.38).
- Dégager la glace vers le haut, le long du montant D (Fig.39).
- Déplacer l'enrouleur (4) au-delà du milieu de la glace et du premier enrouleur et dégager la glace complètement au niveau de son bord supérieur (Fig.40).
- Déposer la glace avec des poignées à double ventouses.



FIG.38



FIG.39

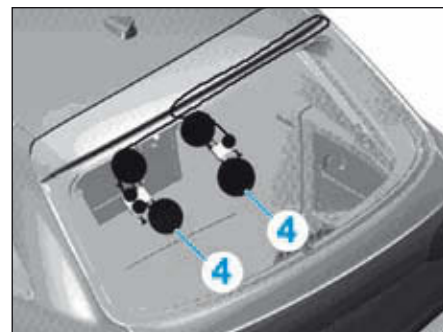


FIG.40

### REPOSE

- Prendre la buse livrée dans l'ensemble de collage.
- Découper l'embout de la buse au  $\varnothing (A) = 8 \pm 2$  mm sur une hauteur de  $(B) = 12 \pm 2$  mm (Fig.12).
- Le 1<sup>er</sup> cas s'applique lors de la récupération de la glace arrière :
  - Il n'est pas nécessaire de poser du primaire.
  - Ôter toute impureté sur le joint arasé à l'aide d'une soufflette.
- Le 2<sup>e</sup> cas s'applique dans le cas d'une glace arrière neuf :
  - Dégraisser le pourtour de la glace avec le produit choisi dans l'ensemble d'encollage.
  - Appliquer le primaire en suivant la trace du primaire de fabrication (6) puis laisser sécher 10 minutes (Fig.13).



Le temps entre la pose du mastic sur la glace et le positionnement de celle-ci sur le véhicule ne doit pas dépasser 15 minutes (Pour les mastics de collage à prise rapide).

- Appliquer le cordon de colle à l'aide d'un outil approprié au milieu de la trace du primaire (6) (Fig.14).
- Vérifier les jeux et affleurements du pare-brise.
- Exercer une pression constante sur le pare-brise.
- Laisser polymériser 30 minutes avant toute manipulation.
- Contrôler l'étanchéité du pare-brise.

# ÉLÉMENTS SOUDÉS

## Généralités

### PRÉCAUTIONS

Avant les travaux de soudage, déconnecter systématiquement les deux cosses de la batterie et recouvrir les bornes de la batterie.

Avant de déconnecter la batterie, s'assurer que l'on dispose du code de l'autoradio. Il est également nécessaire de vidanger le circuit frigorifique lorsqu'il faut réaliser un soudage électrique à proximité des flexibles de fluide frigorifique. Le soudage électrique libère en effet des rayons ultraviolets qui pénètrent les flexibles de fluide frigorifique et décomposent le fluide.

Sur ce véhicule, divers corps creux de la carrosserie sont dotés de pièces moulées en mousse. Les pièces moulées en mousse réduisent la pénétration des bruits de roulement dans l'habitacle. Le positionnement des pièces moulées en mousse est représenté dans les méthodes de réparations concernées.

### OPÉRATIONS À EFFECTUER APRÈS AVOIR REBRANCHÉ LA BATTERIE

- Mettre le contact une première fois puis le couper de nouveau.
- Contrôler l'absence de code défaut avec l'appareil de diagnostic.
- Régler l'heure de l'horloge du combiné de bord.
- Initialiser les commandes des vitres électriques :
- Ouvrir et fermer les vitres jusqu'en buté.
- La vitre tant ferme, tirer jusqu'à ce que le relais s'enclenche de manière audible.

- Contrôler le bon fonctionnement des vitres (Elles doivent s'ouvrir et se fermer automatiquement sans le maintien du commutateur de vitre).
- Contrôler le bon fonctionnement de tous les équipements électriques.

### IDENTIFICATION DES SYMBOLES

**IDENTIFICATION DES POINTS DE SOUDURE**

1. Cordon de soudure par points, sur un rang
2. Cordon de soudure par points, sur deux rang
3. Cordon de soudure par points, sur deux rangs décalés
4. Cordon de soudure par bouchonnage
5. Cordon de soudure par point sur point
6. Cordon de soudure continu
7. Cordon de soudure discontinu
8. Brasage fort.

**IDENTIFICATION DES PROCÉDURES DE TRAVAIL**

1. Meulage
2. Soyage
3. Poinçonnage
4. Perçage
5. Ponçage
6. Protection des corps creux
7. Collage
8. Etanchéité.



LOCALISATION DES INSERTS GONFLANTS

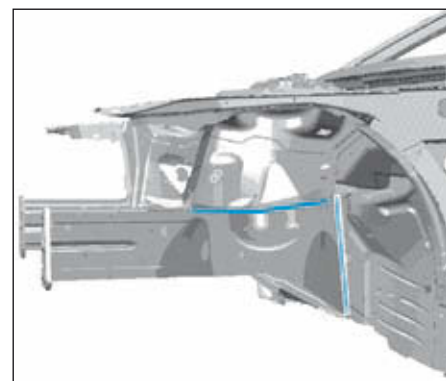
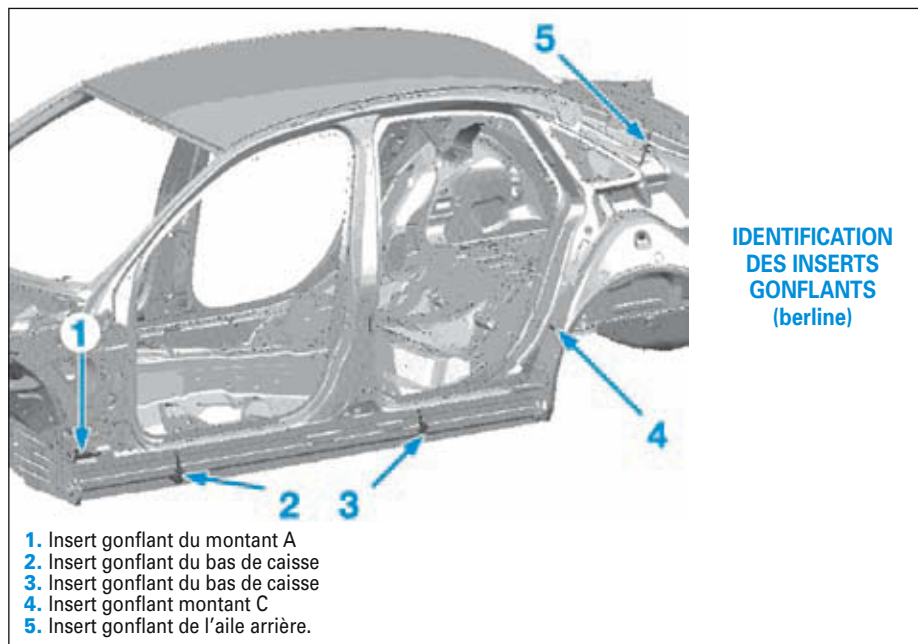


FIG.3

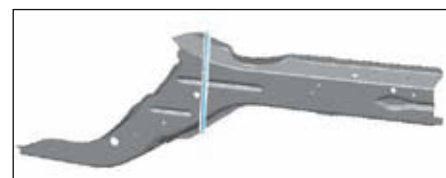


FIG.4

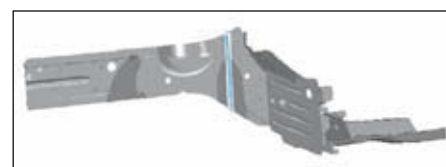


FIG.5

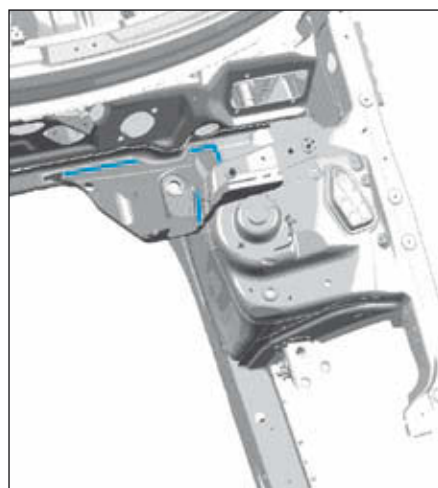
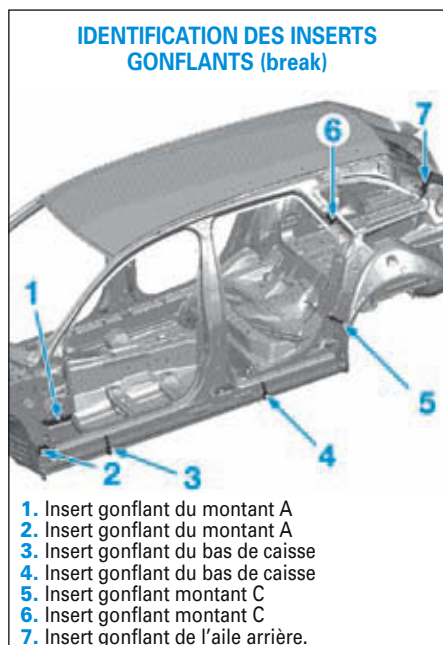


FIG.1

REPOSE

- Ajuster et souder comme illustré : - l'élément neuf (Fig.6) et (Fig.7),

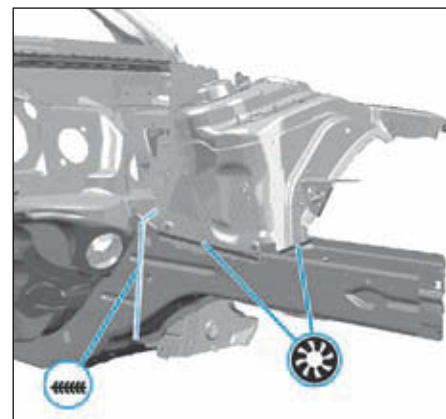


FIG.6

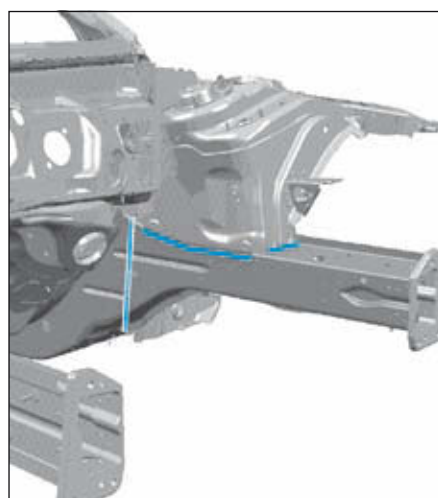


FIG.2

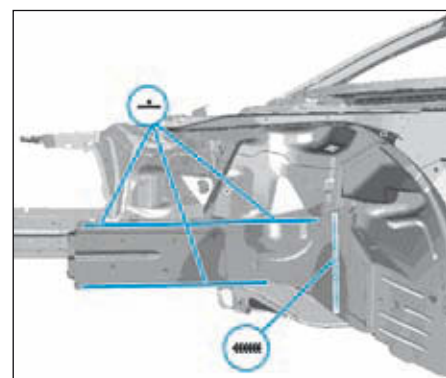


FIG.7

Partie avant

REPLACEMENT DU LONGERON AVANT COMPLET

DÉPOSE

- Fraiser et meuler la tôle frontale du caisson d'eau (Fig.1).
- Retirer les morceaux de tôle restants.



*Si la partie intérieure du renfort de longeron a été endommagée, il est également nécessaire de la remplacer.*

- Fraiser et couper le longeron avant (Fig.2) et (Fig.3).
- Retirer les morceaux de tôle restants.

PRÉPARATION

- Préparer les zones d'accostage et couper la nouvelle pièce (Fig.4) et (Fig.5).

GÉNÉRALITÉS

MÉCANIQUE

ÉQUIPEMENT ÉLECTRIQUE

CARROSSERIE



- la tôle frontale du caisson d'eau (Fig.8).

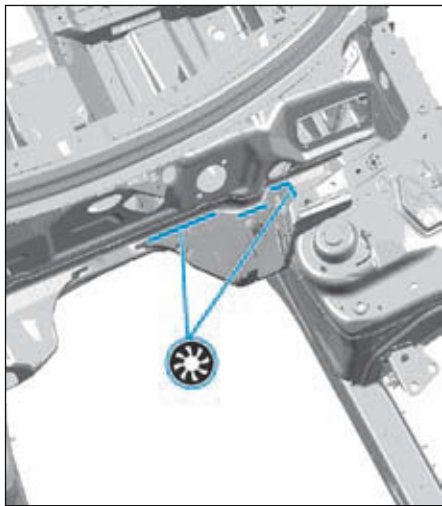


FIG.8

### REMPACEMENT DU LONGERON AVANT PARTIEL

#### DÉPOSE

• Découper le longeron avant comme illustré (Fig.9) et (Fig.10).

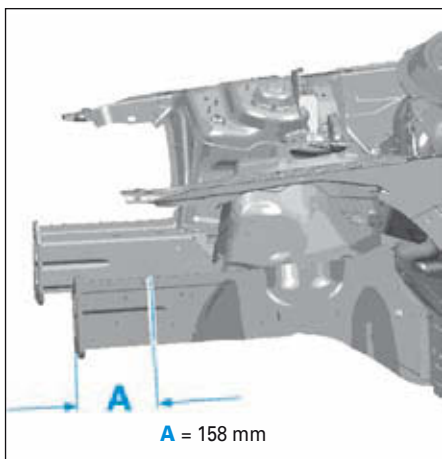


FIG.9

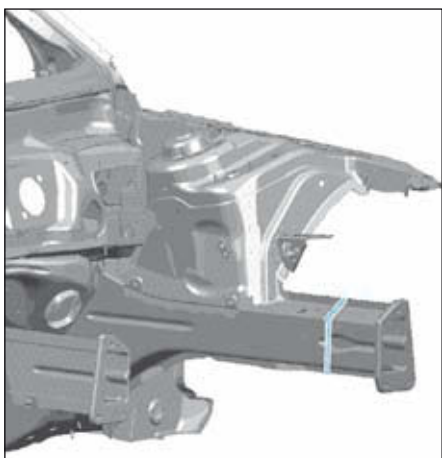


FIG.10

#### PRÉPARATION

• Préparer les zones d'accostage et couper la nouvelle pièce (Fig.11).

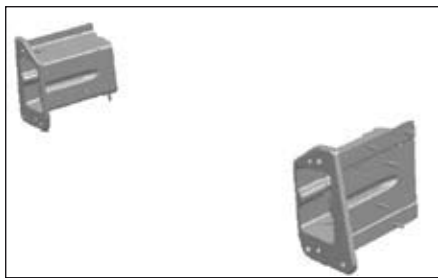


FIG.11

#### REPOSE

• Ajuster et souder l'élément neuf comme illustré (Fig.12) et (Fig.13).

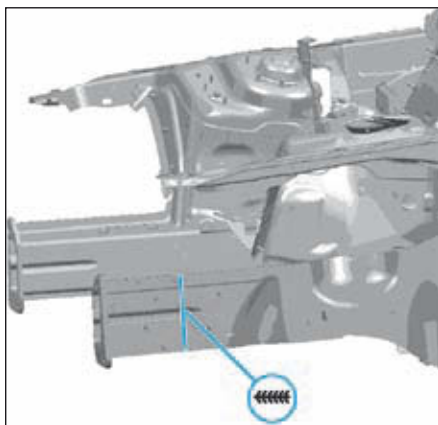


FIG.12

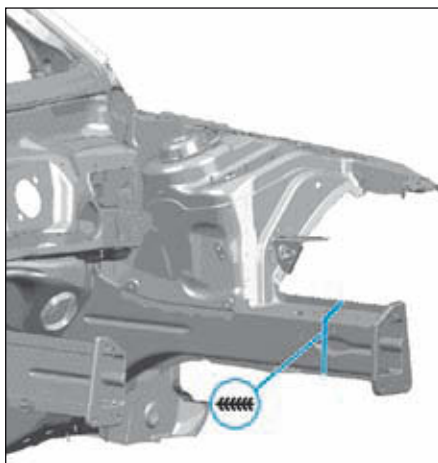


FIG.13

### REMPACEMENT DU RENFORT DE LONGERON AVANT

#### DÉPOSE

• Percer de l'intérieur le renfort de longeron avec un perceuse (Fig.14).  
• Fraiser et meuler le renfort de longeron.  
• Retirer les morceaux des tôles restant.

#### PRÉPARATION

• Préparer les zones d'accostage et couper la nouvelle pièce.



FIG.14

#### REPOSE

• Ajuster et souder l'élément neuf comme illustré (Fig.15).

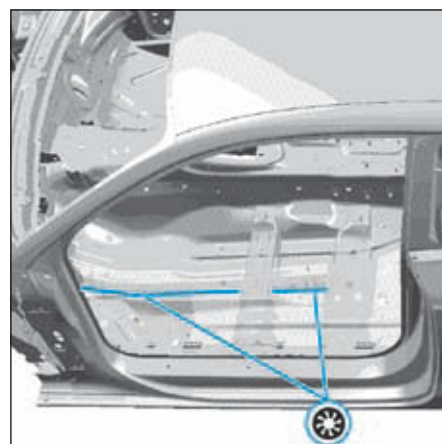


FIG.15

### REMPACEMENT DE LA TOURELLE DE JAMBE DE FORCE

#### DÉPOSE

• Dépointer et couper la tourelle de jambe de force (Fig.16) et (Fig.17).  
• Retirer les morceaux des tôles restant.

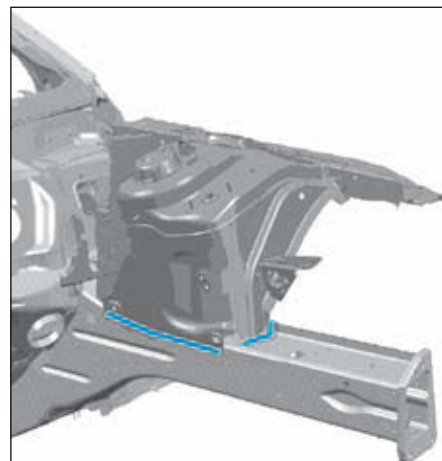


FIG.16

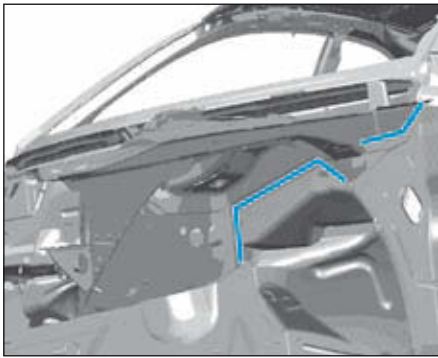


FIG.17

**PRÉPARATION**

- Préparer les zones d'accostage et percer la nouvelle pièce (Fig.18).

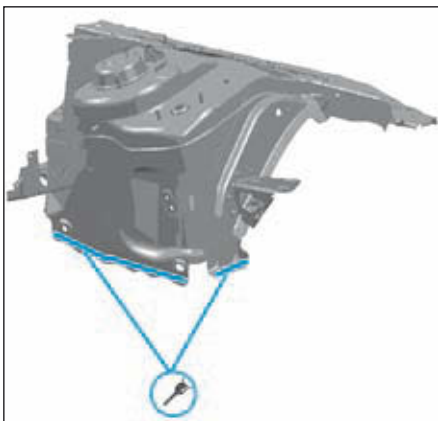


FIG.1

**REPOSE**

- Ajuster et souder l'élément neuf comme illustré (Fig.19) et (Fig.20).

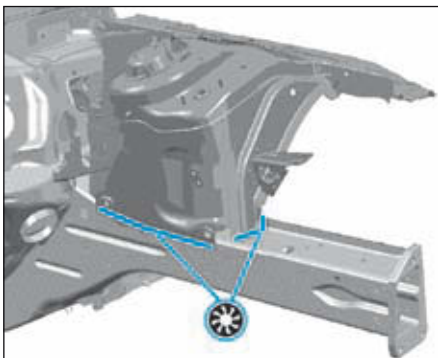
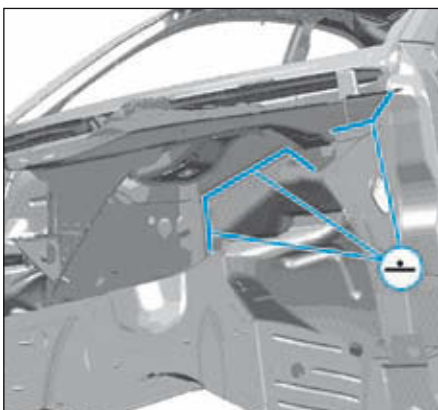


FIG.19



**REPLACEMENT DU LONGERON SUPÉRIEUR DE PASSAGE DE ROUE**

**DÉPOSE**

- Dépointer et couper le longeron supérieur de passage de roue (Fig.21).

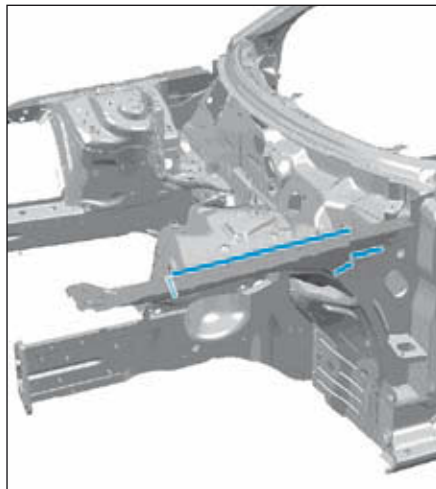


FIG.21

- Retirer les morceaux des tôles restant.

**PRÉPARATION**

- Préparer les zones d'accostage et couper la nouvelle pièce.

**REPOSE**

- Ajuster et souder l'élément neuf comme illustré (Fig.22).

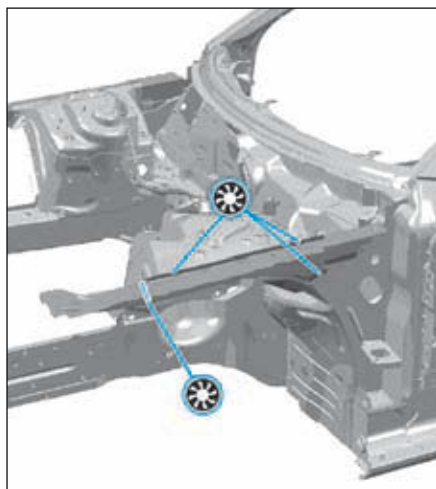


FIG.22

FIG.20

**REPLACEMENT DE L'ENTRETOISE**

**DÉPOSE**

- Fraiser et meuler en (A) l'entretoise (Fig.23).
- Retirer les morceaux des tôles restant.

**PRÉPARATION**

- Percer et meuler la nouvelle pièce (Fig.24).
- Préparer les zones d'accostage et couper la nouvelle pièce.

**REPOSE**

- Ajuster et souder comme illustré (Fig.25).

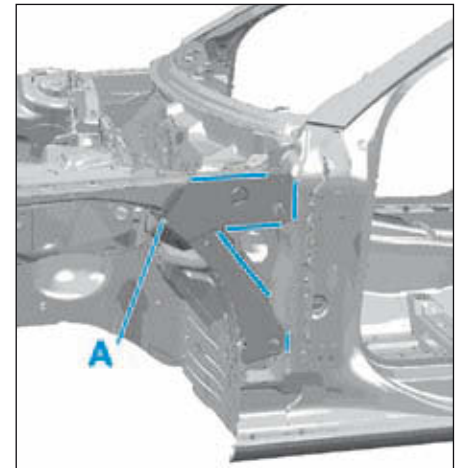


FIG.23

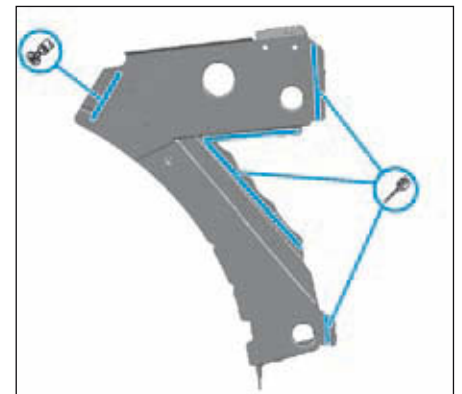


FIG.24

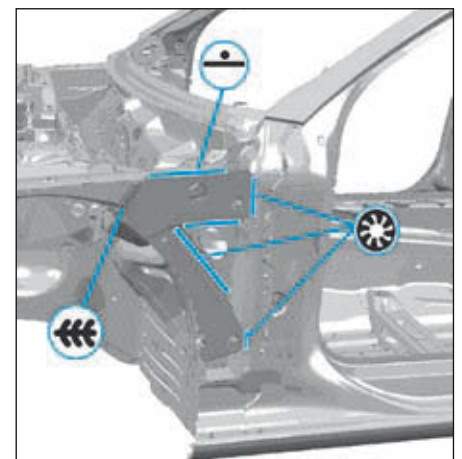


FIG.25

GÉNÉRALITÉS

MÉCANIQUE

ÉQUIPEMENT ÉLECTRIQUE

CARROSSERIE

## Parties latérales

### REPLACEMENT DU MONTANT A (PIED AVANT)

#### DÉPOSE

- Tracer puis couper comme illustré (Fig.26).



Ne pas effectuer de découpe dans la zone du renfort intérieur.

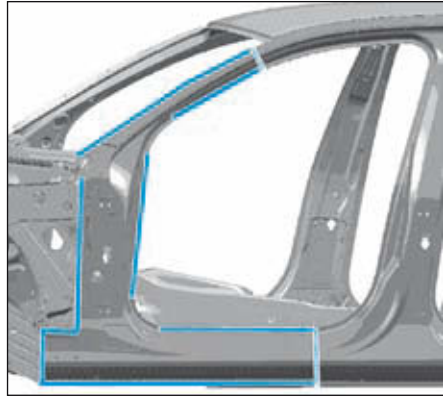


FIG.26

- Détacher l'assemblage d'origine.



Les découpes indiquées permettent un remplacement partiel. Intervenir au niveau de la zone de séparation, soudure en continu sous protection gazeuse.

- Retirer les morceaux des tôles restant.

#### PRÉPARATION

- Préparer les zones d'accostage et couper la nouvelle pièce.

#### REPOSE

- Ajuster et souder comme illustré (Fig.27), (Fig.28) et (Fig.29).

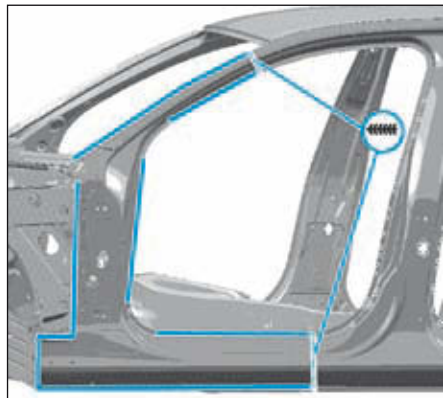


FIG.27

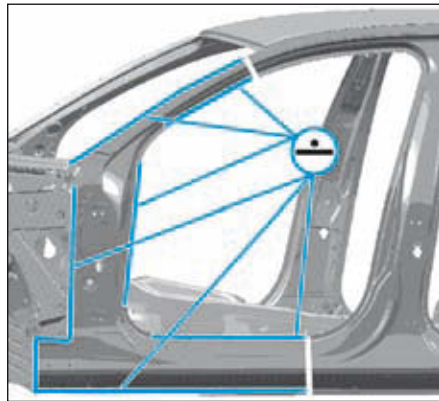


FIG.28

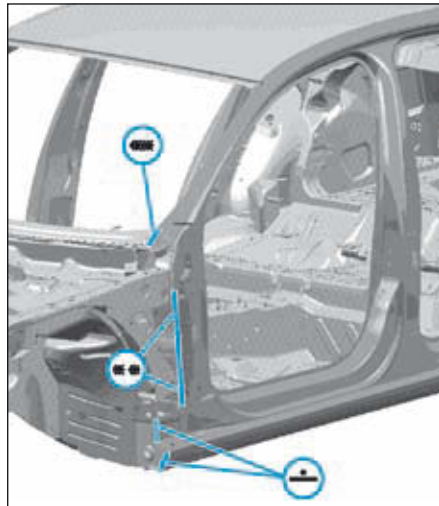


FIG.29

- Apposer un nouveau morceau de mousse (1) (Fig.30).

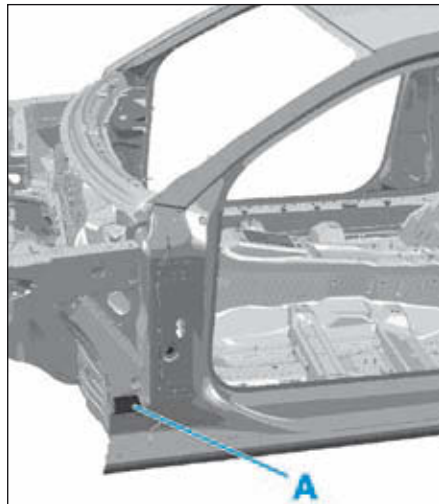


FIG.30

### REPLACEMENT DU RENFORT DE MONTANT A (RENFORT DE PIED AVANT)

#### DÉPOSE

- Déposer le pied avant (voir opération concernée).
- Détacher l'assemblage d'origine (Fig.31).

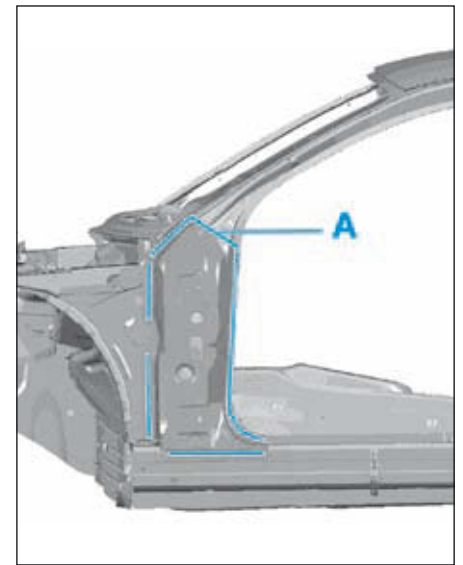


FIG.31

- Extraire le renfort du montant A.
- Retirer les morceaux des tôles restant.

#### PRÉPARATION

- Percer et meuler la nouvelle pièce (Fig.32).

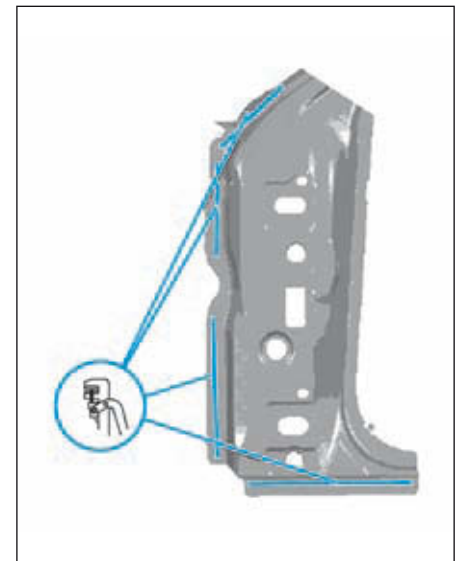


FIG.32

- Préparer les zones d'accostage et couper la nouvelle pièce.



**REPOSE**

- Appliquer de la colle bi-composant pour carrosseries (Fig.33).

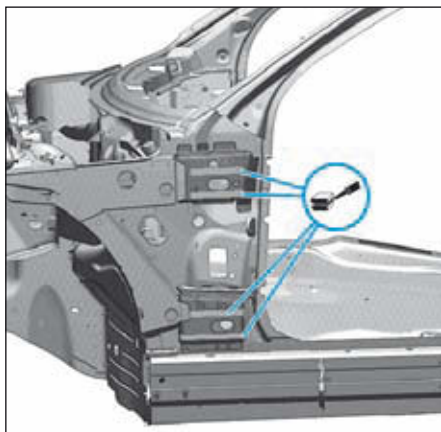


FIG.33

- Ajuster et souder comme illustré (Fig.34).

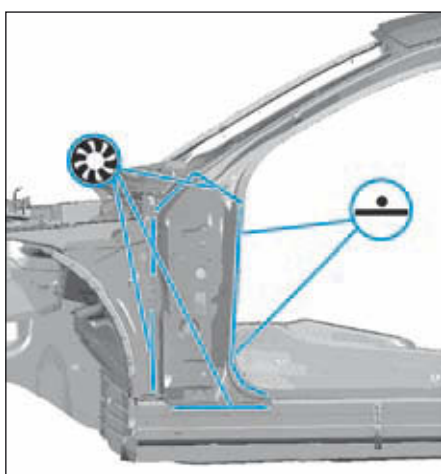



FIG.34

**REPLACEMENT DU MONTANT B (PIED MILIEU)**

 Les découpes indiquées permettent un remplacement partiel. Intervenir au niveau de la zone de séparation, souder en continu sous protection gazeuse.

**DÉPOSE**

- Détacher l'assemblage d'origine (Fig.35).

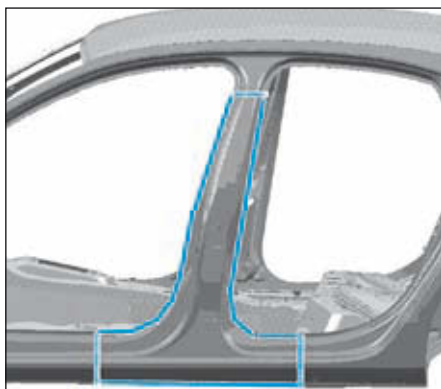


FIG.35

- Tracer puis couper comme illustré.

**PRÉPARATION**

- Préparer les zones d'accostage et couper la nouvelle pièce (Fig.36).

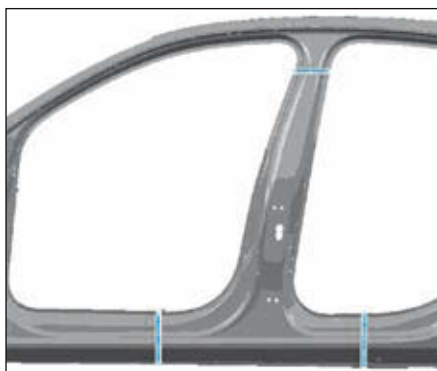


FIG.36

**REPOSE**

- Ajuster et souder comme illustré (Fig.37) et (Fig.38).

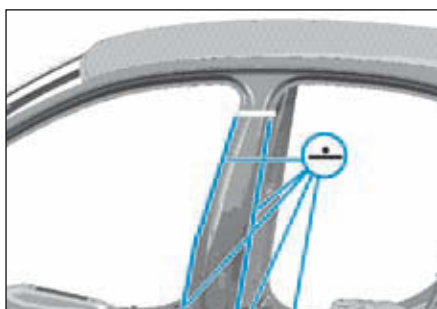


FIG.37

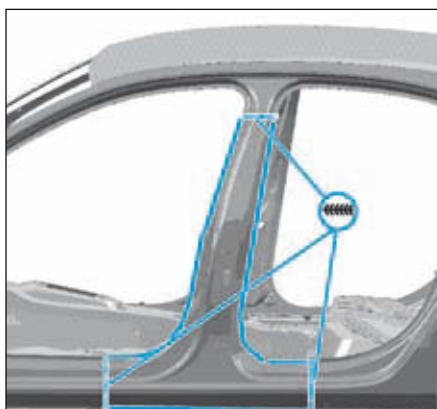


FIG.38

**REPLACEMENT DU RENFORT DE MONTANT B (PIED MILIEU)**

**DÉPOSE**

- Détacher l'assemblage d'origine (Fig.39) et (Fig.40).
- Tracer puis couper comme illustré.

**PRÉPARATION**

- Préparer les zones d'accostage et couper la nouvelle pièce (Fig.41).

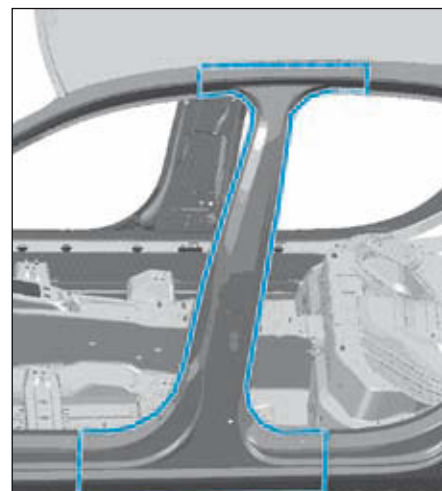


FIG.39

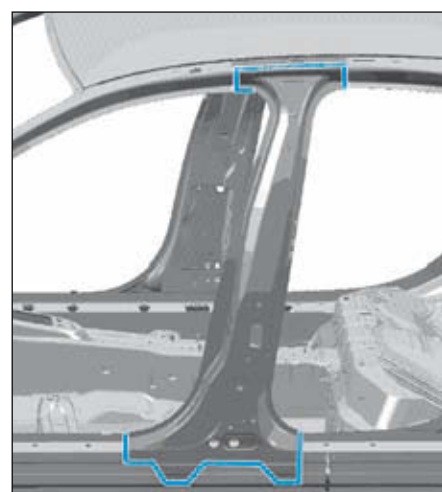


FIG.40

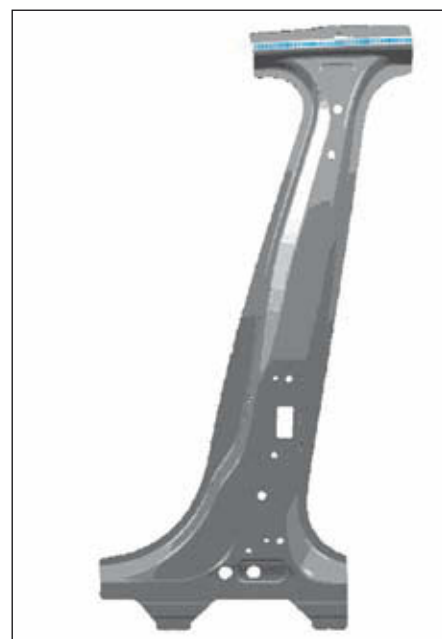


FIG.41

GÉNÉRALITÉS

MÉCANIQUE

ÉQUIPEMENT ÉLECTRIQUE

CARROSSERIE



**REPOSE**

- Ajuster et souder comme illustré (Fig.42) et (Fig.43).

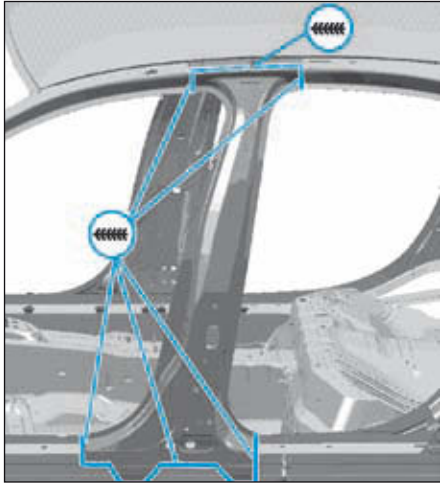


FIG.42

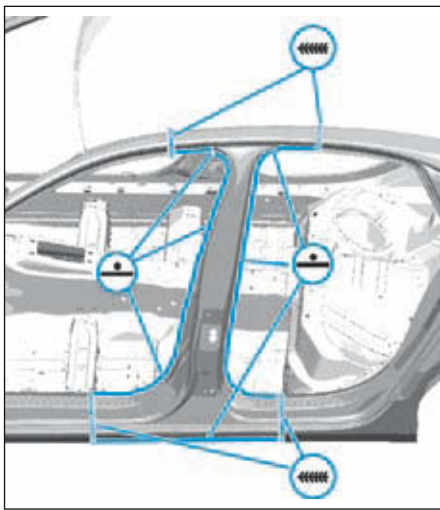


FIG.43

**REPLACEMENT PARTIEL  
DU RENFORT DE MONTANT B  
(PIED MILIEU)**
**DÉPOSE**

- Déposer le montant B (voir opération concernée).
- Détacher l'assemblage d'origine (Fig.44).
- Tracer puis couper comme illustré.

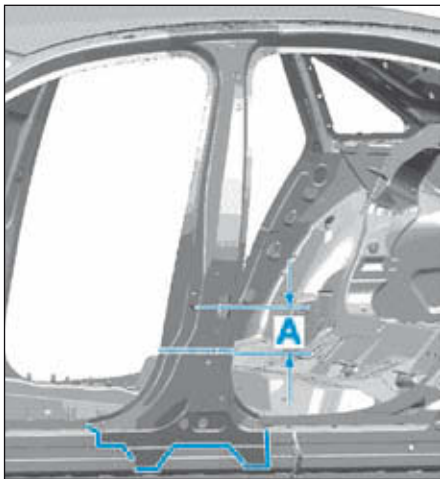


FIG.44

**PRÉPARATION**

- Préparer les zones d'accostage et couper la nouvelle pièce (Fig.45).

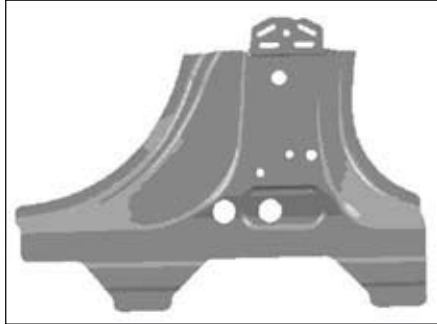


FIG.45

**REPOSE**

- Ajuster et souder comme illustré (Fig.46).

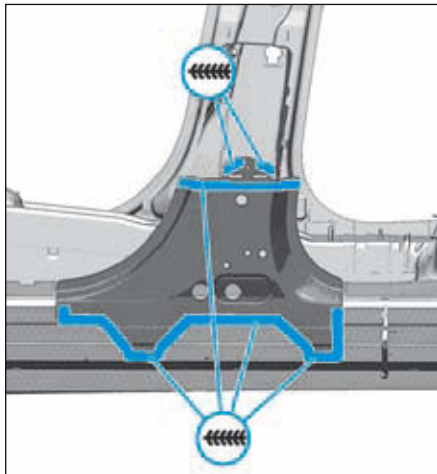


FIG.46

**REPLACEMENT DU BAS DE CAISSE****DÉPOSE**

- Tracer puis couper comme illustré (Fig.47).

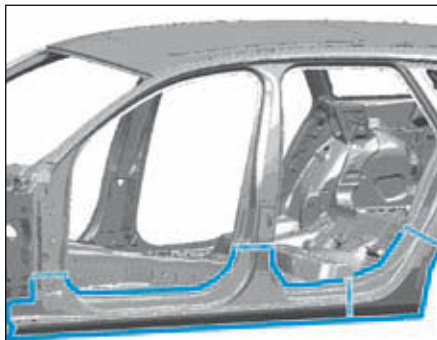


FIG.47

- Retirer les morceaux des tôles restant (Fig.48).

**PRÉPARATION**

- Préparer les zones d'accostage et couper la nouvelle pièce.

**REPOSE**

- Ajuster et souder comme illustré (Fig.49).
- Apposer un cordon de colle bi-composant sur la zone repérées.

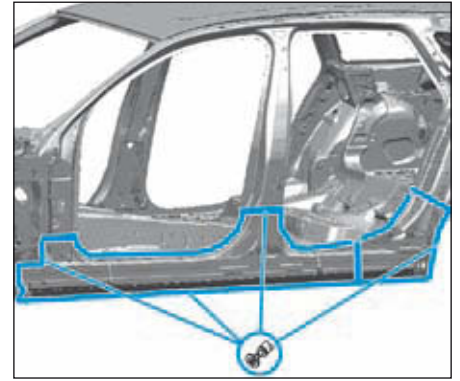


FIG.48

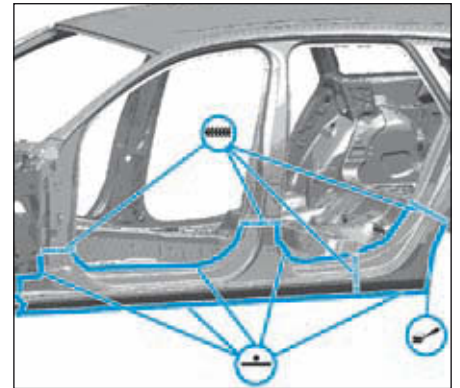


FIG.49

**REPLACEMENT LA DOUBLURE DU  
BAS DE CAISSE COMPLET**
**DÉPOSE**

- Tracer puis couper comme illustré (Fig.50) et (Fig.51).

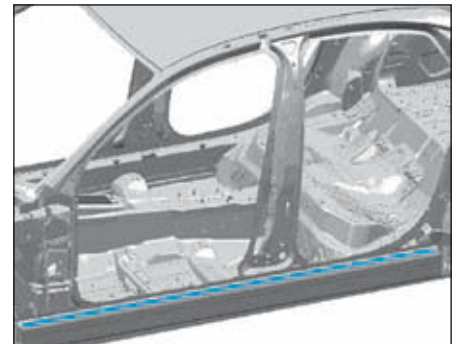


FIG.50

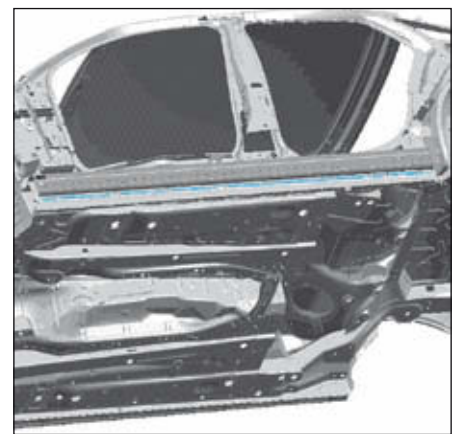


FIG.51

- Retirer les morceaux des tôles restant (Fig.52).

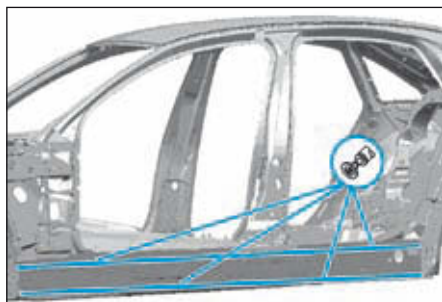


FIG.52

**PRÉPARATION**

- Préparer les zones d'accostage et couper la nouvelle pièce.

**REPOSE**

- Ajuster et souder comme illustré (Fig.53) et (Fig.54).

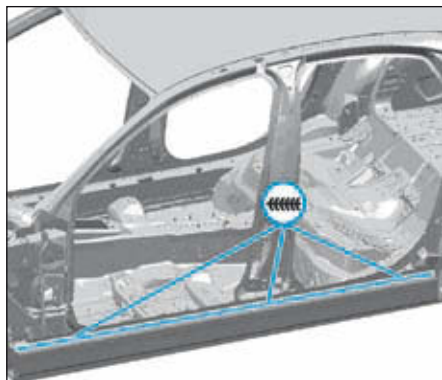


FIG.53

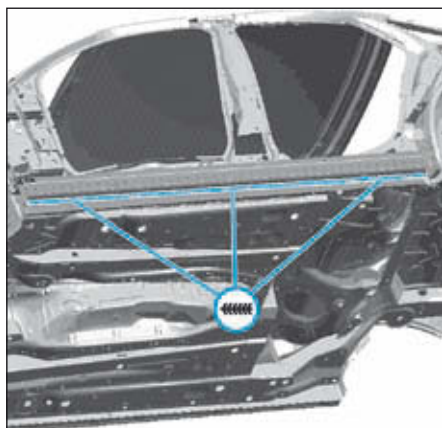


FIG.54

**REMPLACEMENT DE LA DOUBLURE DU BAS DE CAISSE PARTIEL**

**DÉPOSE**

- Tracer puis couper comme illustré (Fig.55) et (Fig.56).
- Retirer les morceaux des tôles restant.

**PRÉPARATION**

- Préparer les zones d'accostage et couper la nouvelle pièce.

**REPOSE**

- Ajuster et souder comme illustré (Fig.57) et (Fig.58).

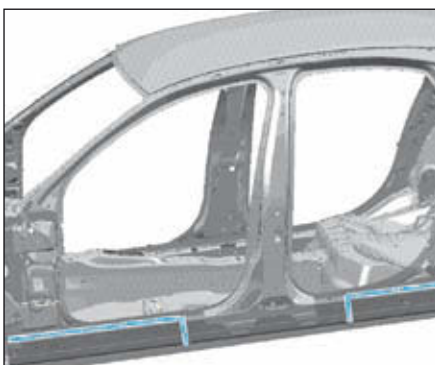


FIG.55

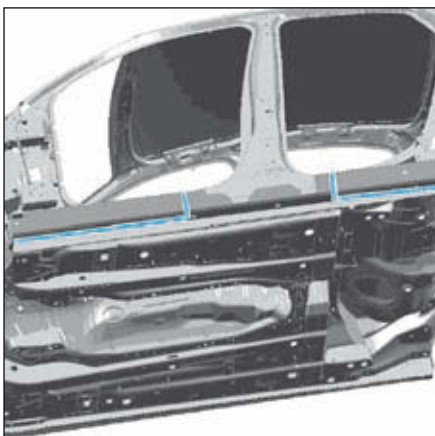


FIG.56

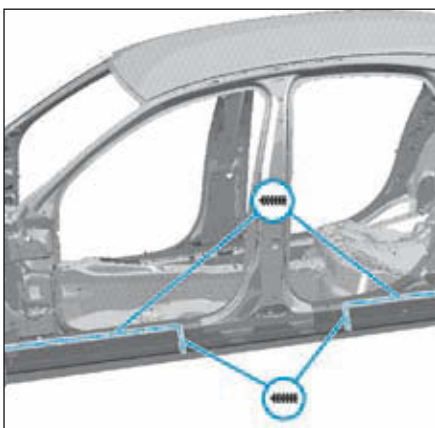


FIG.57

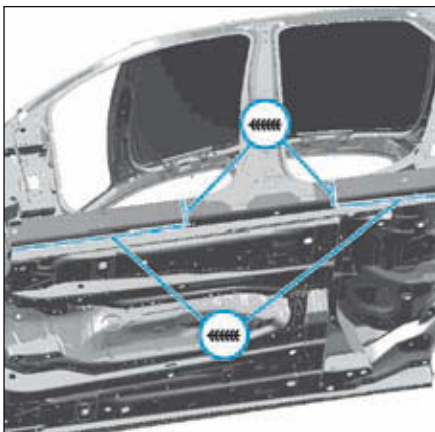


FIG.58

**REMPLACEMENT DU RENFORT DE BAS DE CAISSE**

**DÉPOSE**

- Détacher l'assemblage d'origine (Fig.59), (Fig.60) et (Fig.61).

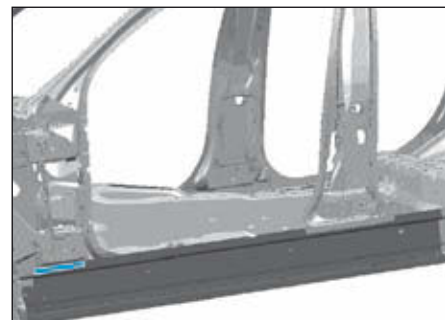


FIG.59

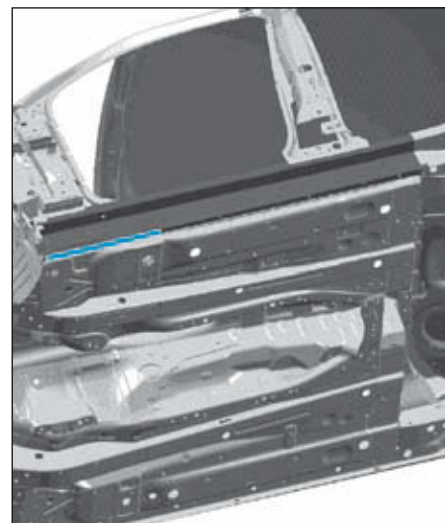


FIG.60

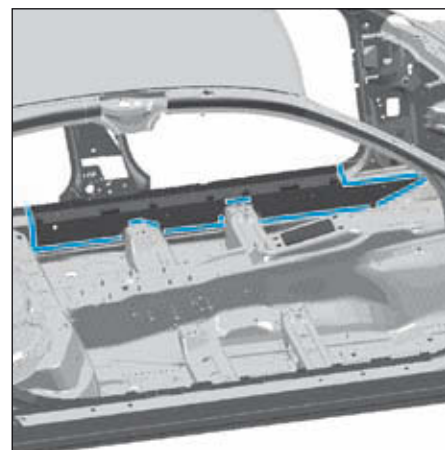


FIG.61

- Retirer les morceaux des tôles restant.

**PRÉPARATION**

- Préparer les zones d'accostage et couper la nouvelle pièce.

GÉNÉRALITÉS

MÉCANIQUE

ÉQUIPEMENT ÉLECTRIQUE

CARROSSERIE



**REPOSE**

- Ajuster et souder comme illustré (Fig.62), (Fig.63) et (Fig.64).

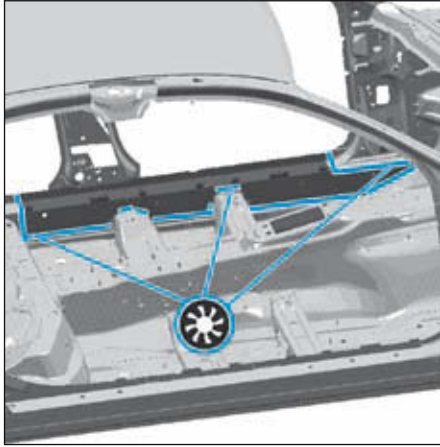


FIG.62

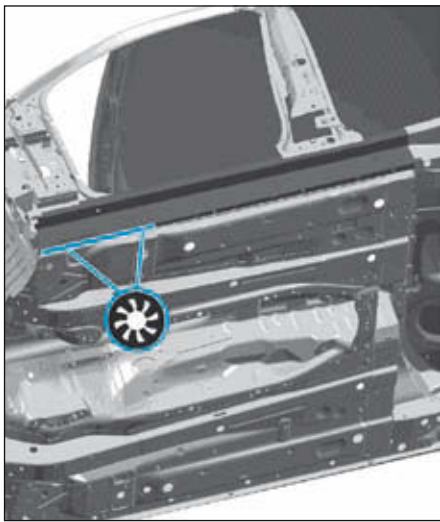


FIG.63

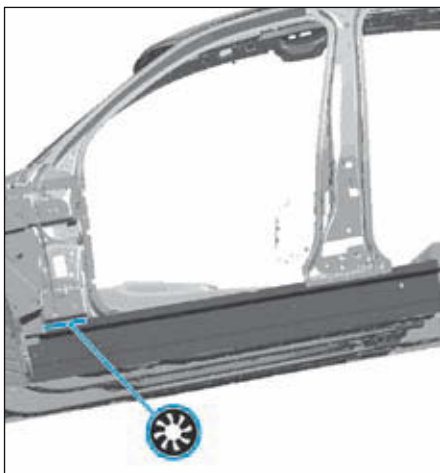


FIG.64

**Partie supérieure****REPLACEMENT DU PAVILLON (BERLINE)****DÉPOSE**

- Tracer puis couper comme illustré (Fig.65).

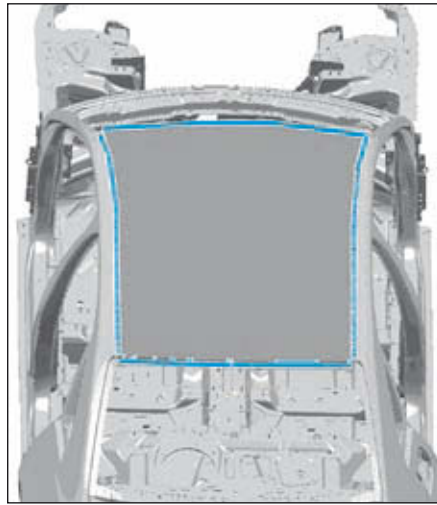


FIG.65

- Détacher l'assemblage d'origine.
- Retirer les morceaux des tôles restant (Fig.66).



*Ne pas utiliser de meule de tronçonnage ni de meule de dégrossissage.*

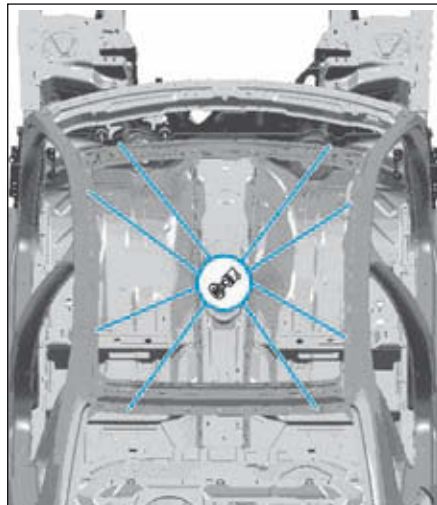


FIG.66

**REPOSE**

- Mettre le pavillon en place et le fixer avec des vis à tête (Fig.67).
- Ajuster les angles et repérer les emplacements (Fig.68).
- Retirer le pavillon et les angles.

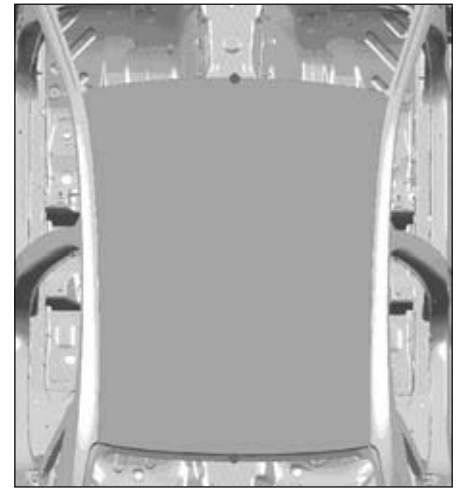


FIG.67

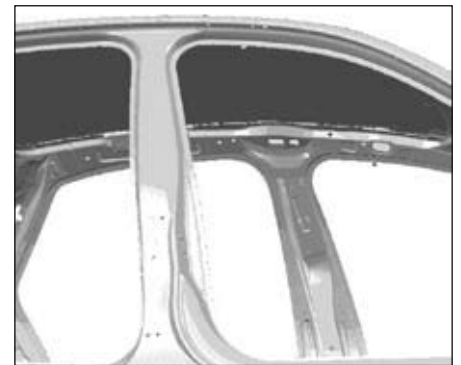


FIG.68

- Percer des trous de Ø 5 mm aux emplacements repérés dans le cadre de pavillon (Fig.69) :
  - Angle A : percer des trous pour 2 rivets.
  - Angle B : percer des trous pour 2 rivets.
  - Angle C : percer des trous pour 4 rivets.
  - Angle D : percer des trous pour 3 rivets.

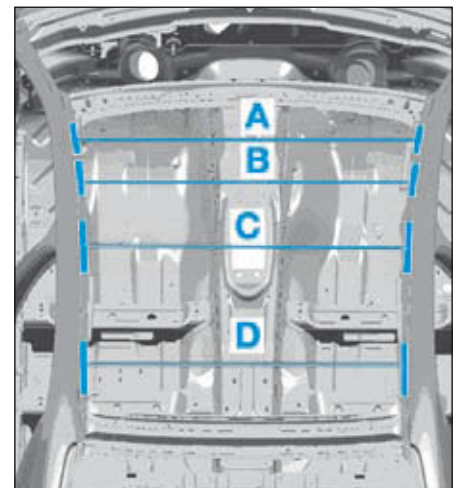


FIG.69

- Mettre le pavillon en place pour percer les angles.
- Pousser les angles au niveau des emplacements repérés jusqu'en butée de l'arête intérieure du cadre de pavillon.
- Fixer les angles avec la pince étau.
- Percer légèrement les angles à travers les trous de rivets percés avec la perceuse.
- Retirer le pavillon et les angles de la carrosserie.
- Percer les trous pour les angles à l'extérieur du véhicule et ébarber les trous.
- Nettoyer toutes les surfaces de collage à l'aide de dégraissant anti-silicone.
- Appliquer la colle de montage sur le cadre de pavillon (Fig.70).

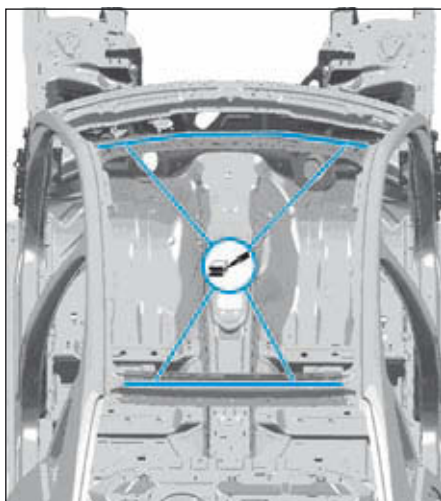



FIG.70

- Préparer les cartouches de colle.
- Appliquer les cordons de colle sur la couronne de pavillon à l'aide du pistolet à cartouche double (Fig.71).

 Appliquer également de la colle dans la zone de la surface d'appui de tous les angles sur le cadre de pavillon.

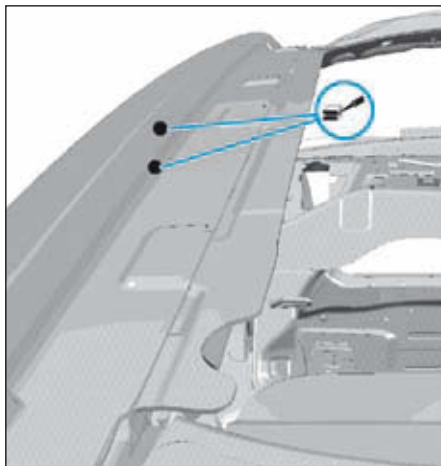



FIG.71

- Appliquer le cordon de colle sur le pavillon de rechange préalablement nettoyé à l'aide du pistolet à cartouche double (Fig.72).
- Mettre le pavillon en place et le fixer avec des vis à tôle.
- Mettre l'angle en place.

 Avant de mettre les angles en place, appliquer de la colle sur la surface d'appui avec le pavillon.

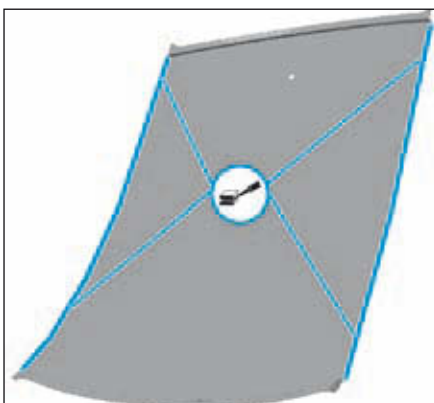


FIG.72

- Poser des rivets borgnes sur les angles à l'aide de la pince à rivet borgne pneumatique (Fig.73).

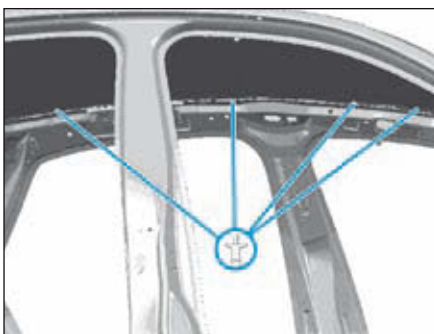
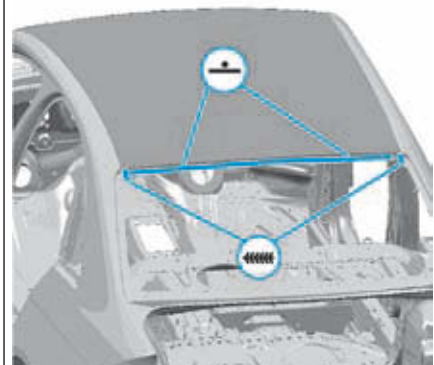
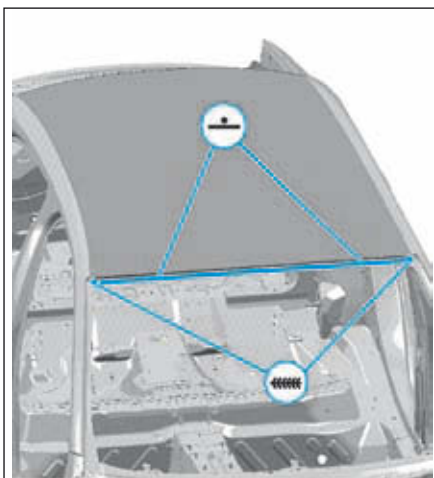


FIG.73


- Souder comme illustré (Fig.74).



## REMPLACEMENT DU PAVILLON (BREAK)

### DÉPOSE

- Tracer puis couper comme illustré (Fig.65).
- Détacher l'assemblage d'origine.
- Retirer les morceaux des tôles restant (Fig.66).

 Ne pas utiliser de meule de tronçonnage ni de meule de dégrossissage.

### REPOSE

- Mettre le pavillon en place et le fixer avec des vis à tôle (Fig.67).
- Ajuster les angles et repérer les emplacements (Fig.75) et (Fig.76).

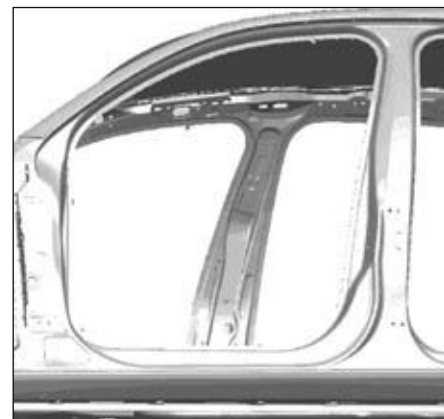


FIG.75



FIG.76

FIG.74

GÉNÉRALITÉS

MÉCANIQUE

ÉQUIPEMENT ÉLECTRIQUE

CARROSSERIE



- Retirer le pavillon et les angles.
- Percer des trous de  $\varnothing$  5 mm aux emplacements repérés dans le cadre de pavillon (Fig.77) :
- Angle A : percer des trous pour 2 rivets.
- Angle B : percer des trous pour 2 rivets.
- Angle C : percer des trous pour 4 rivets.
- Angle D : percer des trous pour 2 rivets.
- Angle E : percer des trous pour 3 rivets.

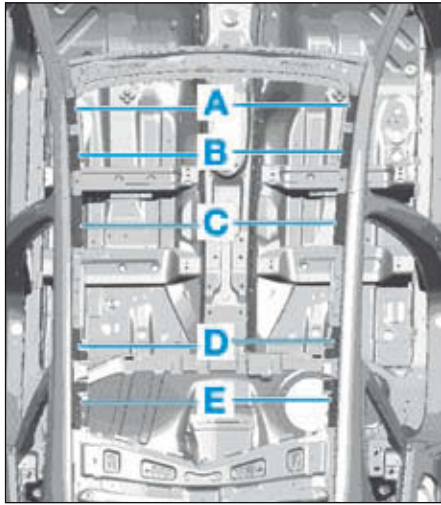


FIG.77

- Mettre le pavillon en place pour percer les angles.
- Pousser les angles au niveau des emplacements repérés jusqu'en butée de l'arête intérieure du cadre de pavillon.
- Fixer les angles avec la pince étau.
- Percer légèrement les angles à travers les trous de rivets percés avec la perceuse.
- Retirer le pavillon et les angles de la carrosserie.
- Percer les trous pour les angles à l'extérieur du véhicule et ébarber les trous.
- Nettoyer toutes les surfaces de collage à l'aide de dégraissant anti-silicone.
- Appliquer la colle de montage sur le cadre de pavillon (Fig.78).

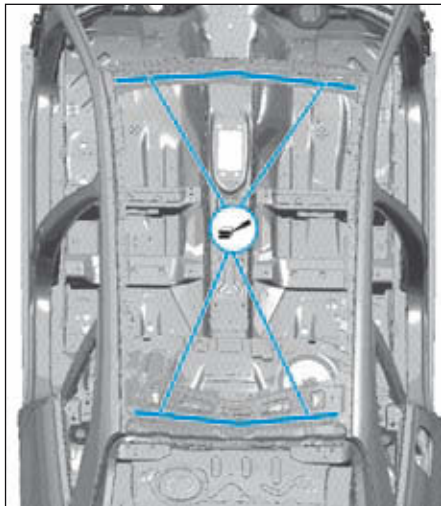



FIG.78

- Préparer les cartouches de colle.
- Appliquer les cordons de colle sur la couronne de pavillon à l'aide du pistolet à cartouche double (Fig.71).

 Appliquer également de la colle dans la zone de la surface d'appui de tous les angles sur le cadre de pavillon (Fig.79).

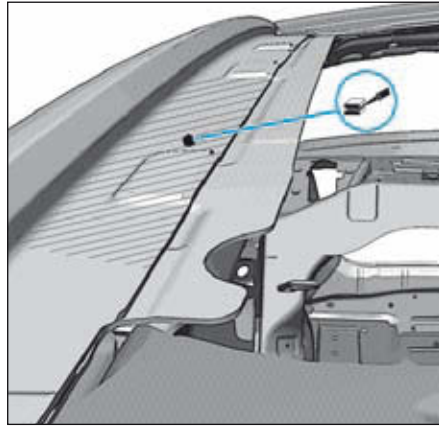



FIG.79

- Appliquer le cordon de colle sur le pavillon de rechange préalablement nettoyé à l'aide du pistolet à cartouche double (Fig.72).
- Mettre le pavillon en place et le fixer avec des vis à tôle.
- Mettre l'angle en place.

 Avant de mettre les angles en place, appliquer de la colle sur la surface d'appui avec le pavillon.

- Poser des rivets borgnes sur les angles à l'aide de la pince à rivet borgne pneumatique (Fig.73).
- Souder comme illustré (Fig.80) et (Fig.81).

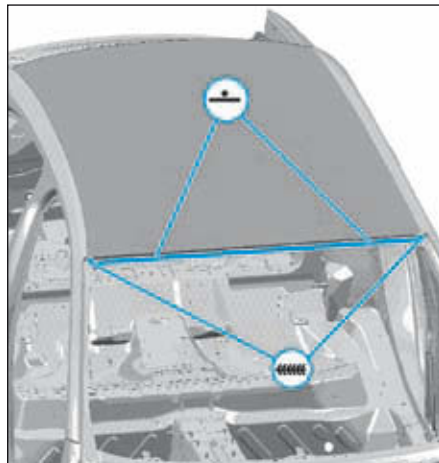


FIG.80

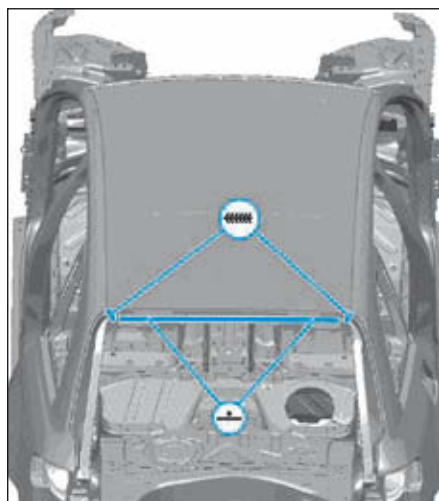


FIG.81

## REMPLACEMENT DU PAVILLON AVEC TOIT OUVRANT PANORAMIQUE (BREAK)

### DÉPOSE

- Tracer puis couper comme illustré (Fig.82).

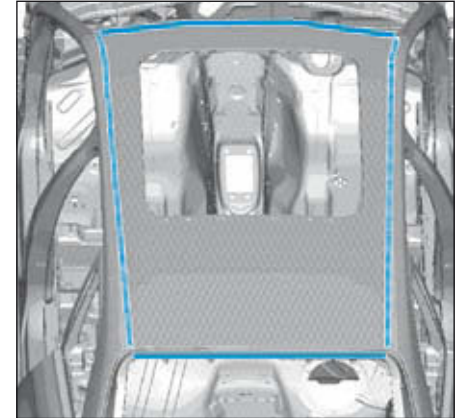



FIG.82

- Détacher l'assemblage d'origine.
- Retirer les morceaux des tôles restant (Fig.83).

 Ne pas utiliser de meule de tronçonnage ni de meule de dégrossissage.

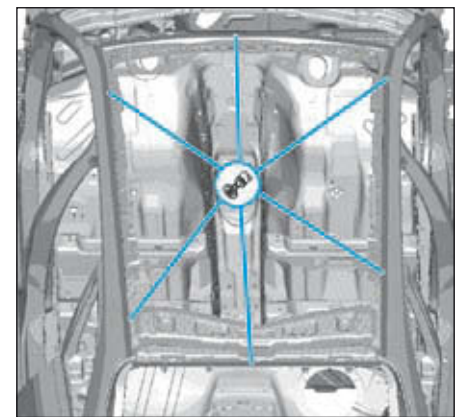


FIG.83

### REPOSE

- Ajuster le pavillon et le fixer avec des vis à tôle (Fig.84).

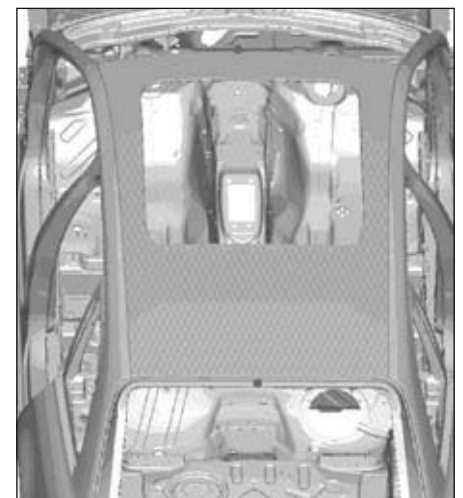


FIG.84

• Ajuster les rivets et repérer les emplacements par l'intérieur (Fig.85) et (Fig.86).

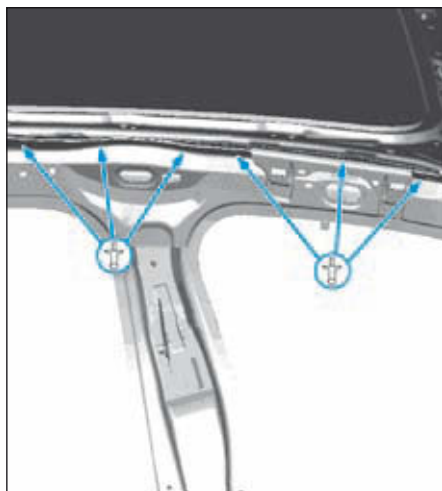


FIG.85

• Percer des trous de rivets de Ø 5 mm en procédant par le haut (Fig.88).

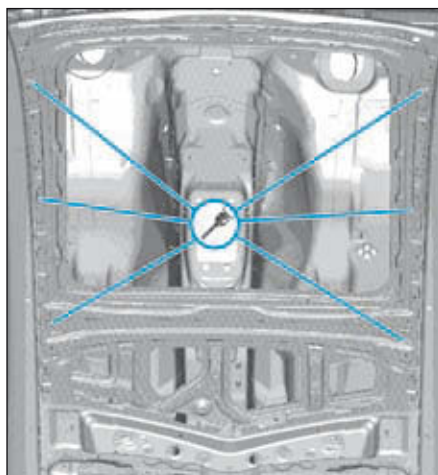


FIG.88

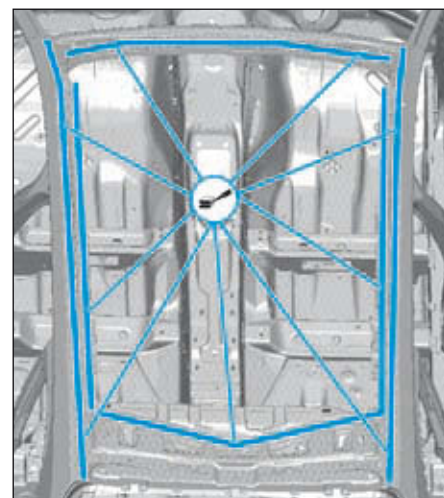


FIG.90

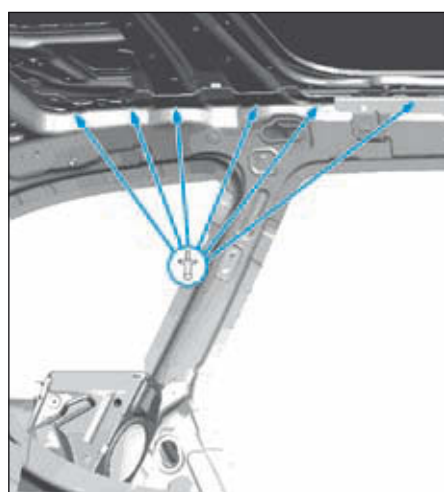


FIG.86

• Nettoyer toutes les surfaces de collage à l'aide de dégraissant anti-silicone.  
• Appliquer des cordons de colle sur le cadre de pavillon (Fig.89).



*Sur la partie avant du cadre de pavillon, un cordon de colle continu, sur la partie arrière du cadre de pavillon, 4 petits cordons de colle.*

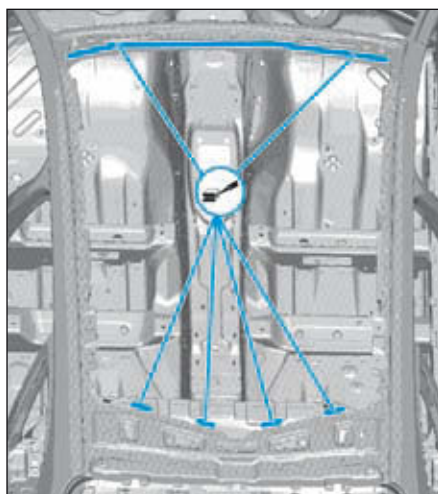


FIG.89

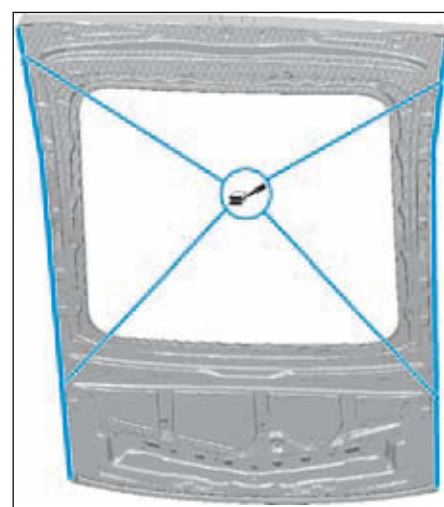


FIG.91

• Repérer les positions des rivets sur le flasque du cadre de pavillon (12 rivets respectivement côtés gauche et droit) (Fig.87).

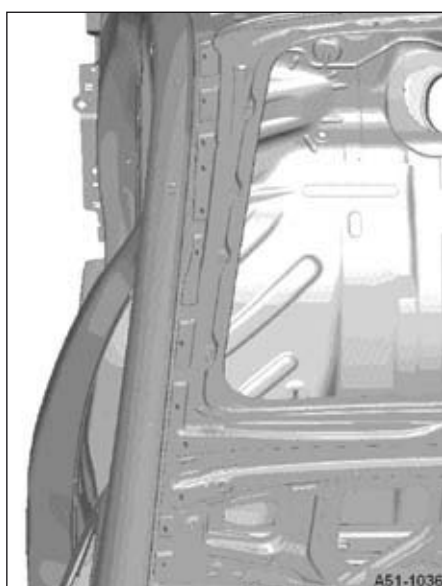


FIG.87

• Préparer les cartouches de colle.  
• Appliquer des cordons de colle :  
- sur la couronne de pavillon (Fig.90),  
- sur les côtés du flasque du cadre de pavillon sur toute la zone d'appui du cadre de renfort,  
- sur les traverses de pavillon avant et arrière, sur toute la zone d'appui du cadre de renfort,  
- sur le pavillon de rechange nettoyé (Fig.91).  
• Mettre le pavillon en place et le fixer avec les vis à tôle puis bloquer l'avant et l'arrière du pavillon respectivement à l'aide de 2 brides de serrage.  
• Étendre grossièrement la colle écoulée.  
• Fixer en outre le pavillon avec des sangle de serrage (Fig.92).

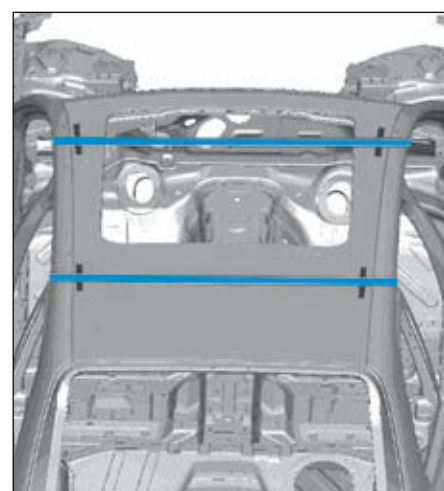


FIG.92

GÉNÉRALITÉS

MÉCANIQUE

ÉQUIPEMENT ÉLECTRIQUE

CARROSSERIE



- Souder comme illustré (Fig.93) et (Fig.94).

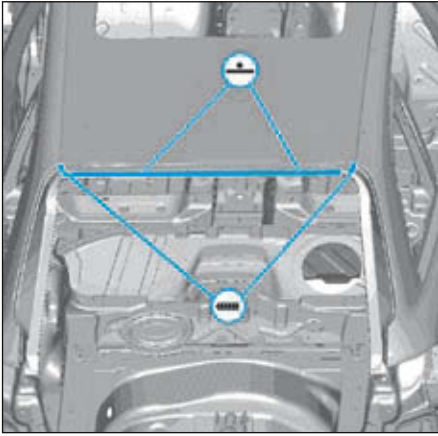


FIG.93

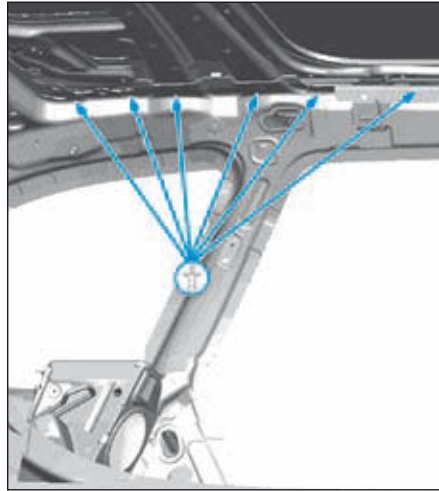


FIG.96

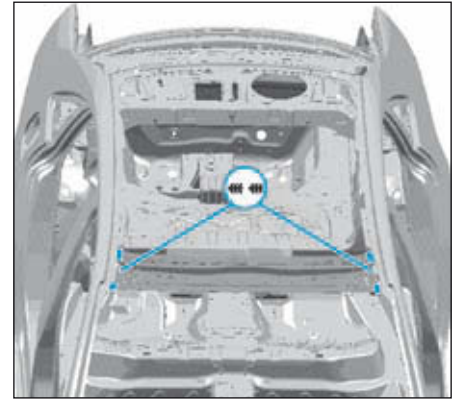


FIG.99

### REPLACEMENT DE LA TRAVERSE ARRIÈRE DU PAVILLON (BERLINE)

#### DÉPOSE

- Détacher l'assemblage d'origine (Fig.100).

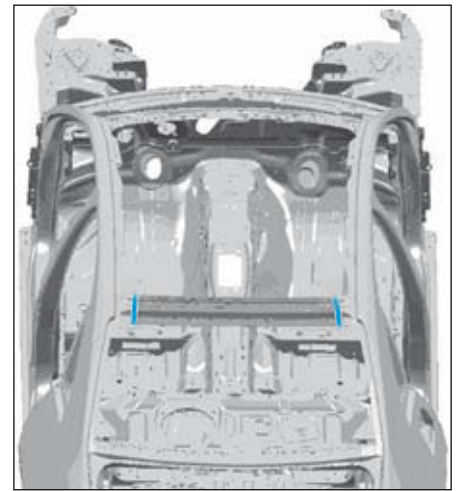


FIG.100

- Retirer les morceaux des tôles restant.

#### PRÉPARATION

- Préparer les zones d'accostage et couper la nouvelle pièce.

#### REPOSE

- Ajuster et souder comme illustré (Fig.101) et (Fig.102).

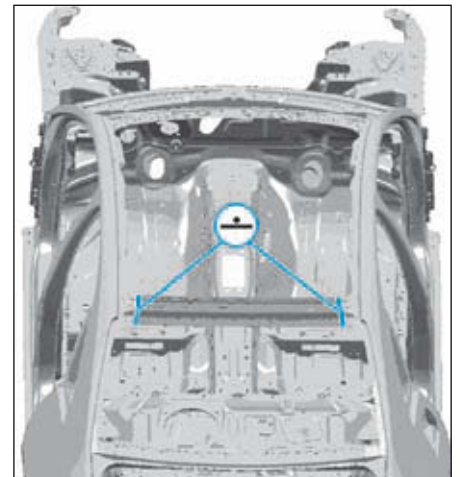


FIG.101

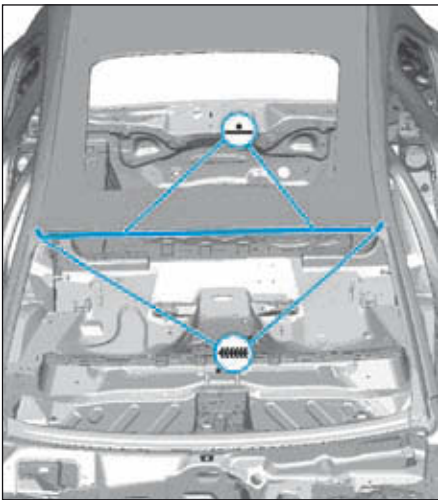


FIG.94

- Poser des rivets borgnes sur le cadre de pavillon (Fig.95) et (Fig.96).

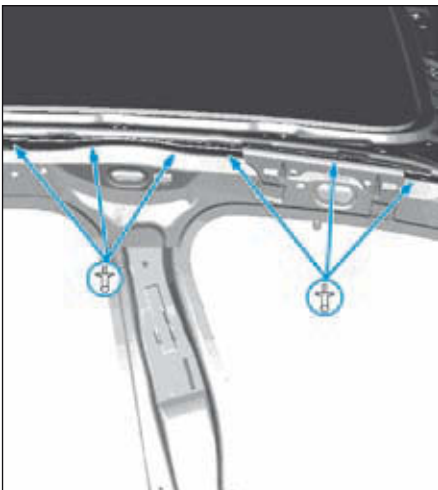


FIG.95

### REPLACEMENT DE LA TRAVERSE AVANT DU PAVILLON

#### DÉPOSE

- Détacher l'assemblage d'origine (Fig.97).

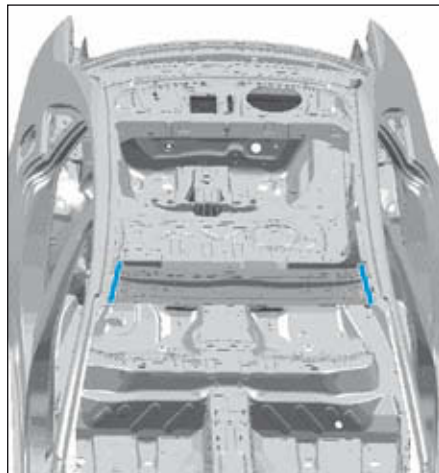


FIG.97

- Retirer les morceaux des tôles restant.

#### PRÉPARATION

- Préparer les zones d'accostage et couper la nouvelle pièce.

#### REPOSE

- Ajuster et souder comme illustré (Fig.98) et (Fig.99).

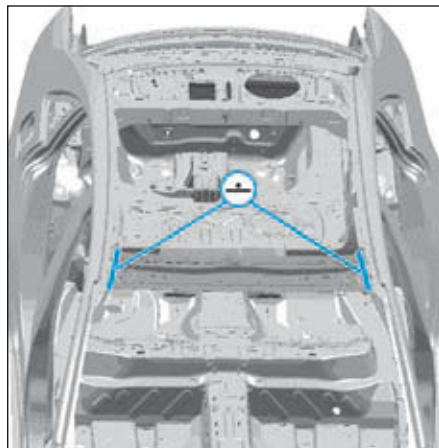


FIG.98

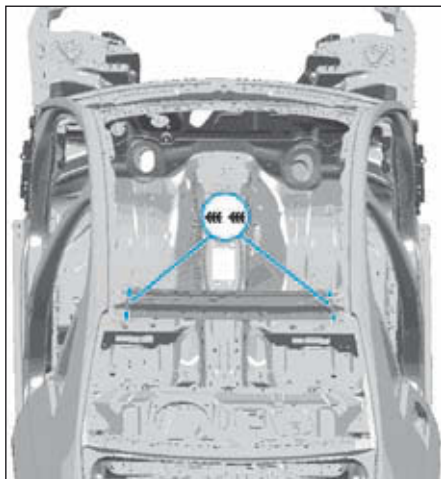


FIG.102

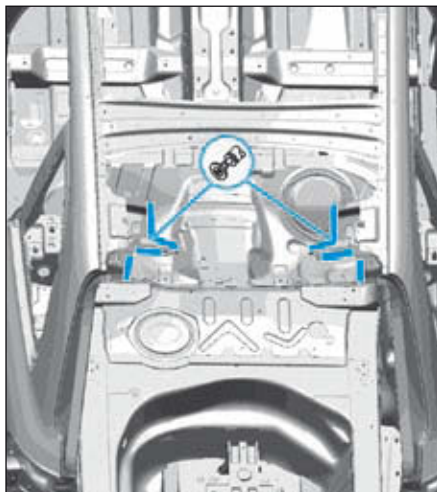


FIG.105

### REPLACEMENT DE LA TRAVERSE ARRIÈRE DU PAVILLON (BREAK)

#### DÉPOSE

- Détacher l'assemblage d'origine (Fig.103) et (Fig.104).

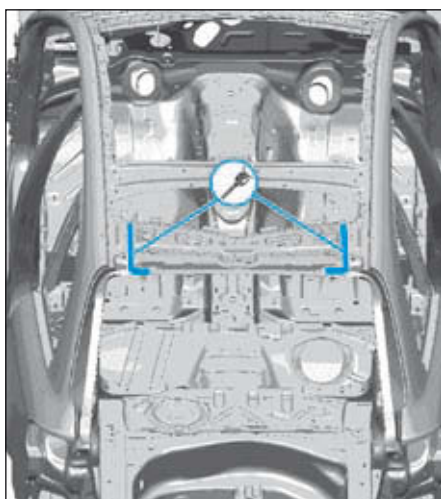


FIG.103

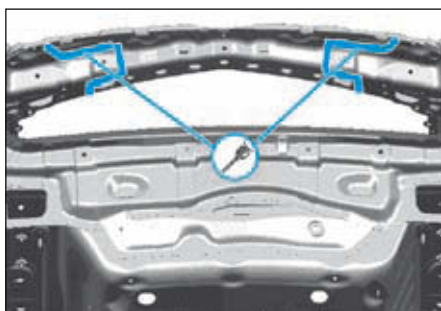


FIG.104

- Retirer les morceaux des tôles restant (Fig.105).

#### PRÉPARATION

- Préparer les zones d'accostage et couper la nouvelle pièce.

#### REPOSE

- Ajuster et souder comme illustré (Fig.106).

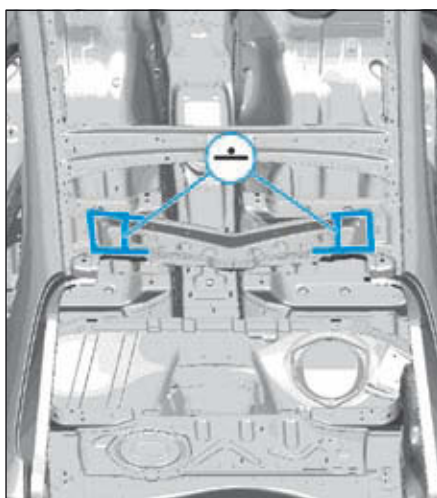


FIG.106

### REPLACEMENT DE LA TRAVERSE LATÉRALE DU PAVILLON

#### DÉPOSE

- Tracer puis couper la traverse latérale du pavillon (Fig.107).
- Détacher l'assemblage d'origine.
- Retirer les morceaux des tôles restant.

#### PRÉPARATION

- Préparer les zones d'accostage et couper la nouvelle pièce.

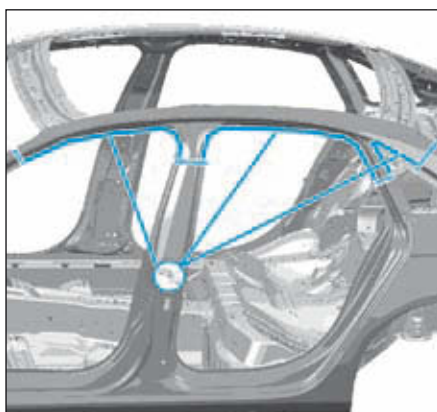


FIG.107

#### REPOSE

- Ajuster et souder comme illustré (Fig.108).

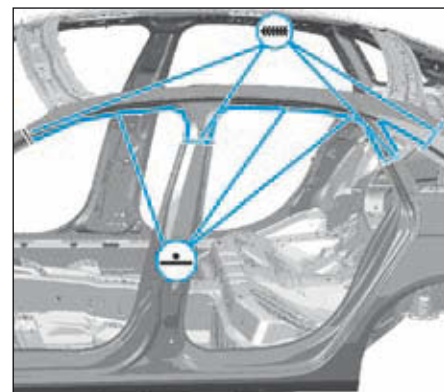


FIG.108

## Partie arrière

### REPLACEMENT DE L'AILE ARRIÈRE (BERLINE)

#### DÉPOSE

- Sectionner l'arête extérieure du passage de roue à l'aide de la meuleuse (Fig.109).
- Tracer puis couper l'aile arrière.

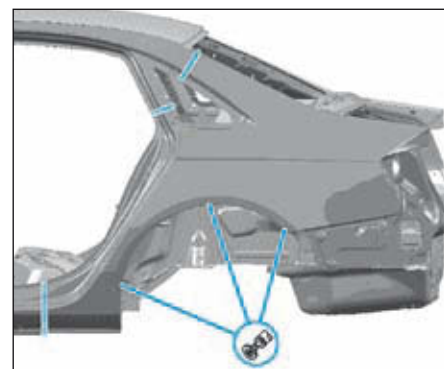


FIG.109

- Détacher l'assemblage d'origine.
- Retirer les morceaux des tôles restant (Fig.110) et (Fig.111).

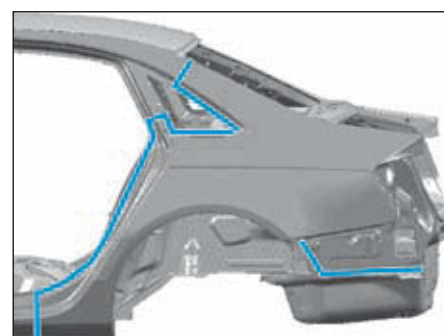


FIG.110

GÉNÉRALITÉS

MÉCANIQUE

ÉQUIPEMENT ÉLECTRIQUE

CARROSSERIE



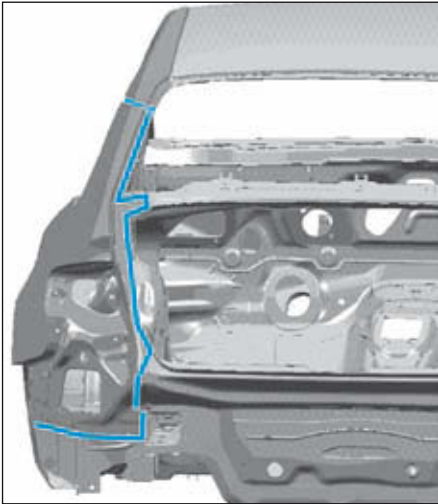


FIG.111

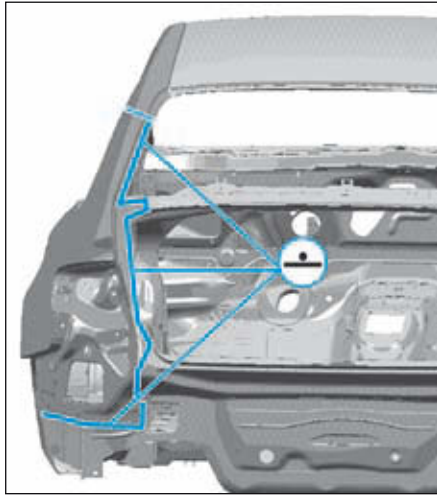


FIG.114

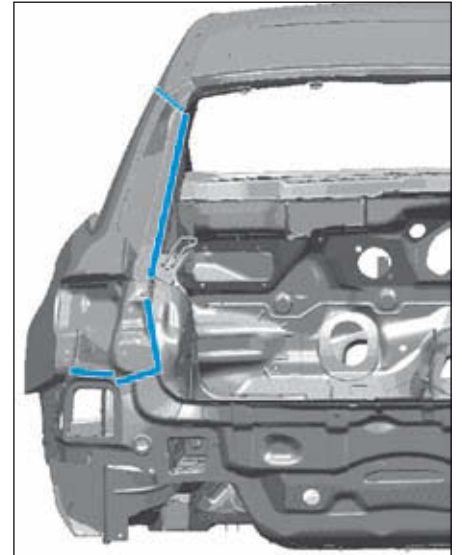


FIG.117

**PRÉPARATION**

- Préparer les zones d'accostage et couper la nouvelle pièce.
- Nettoyer la zone de collage pour enlever la poussière et la graisse.

**REPOSE**

- Ajuster et souder comme illustré (Fig.112), (Fig.113) et (Fig.114).

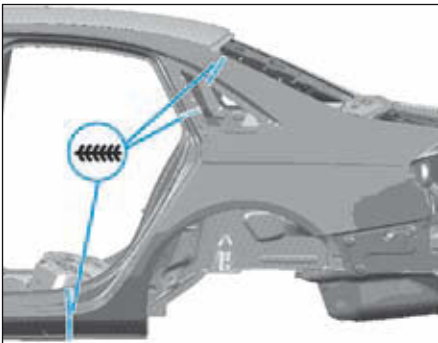


FIG.112

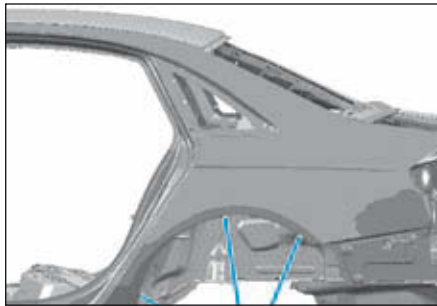


FIG.115

- Sertir le passage de roue à l'aide du fer à sertir.

**REPLACEMENT DE L'AILE ARRIÈRE (BREAK)****DÉPOSE**

- Déposer la jupe arrière (voir opération concernée).
- Sectionner l'arête extérieure du passage de roue à l'aide de la meuleuse (Fig.116), (Fig.117) et (Fig.118).
- Tracer puis couper l'aile arrière.
- Détacher l'assemblage d'origine.

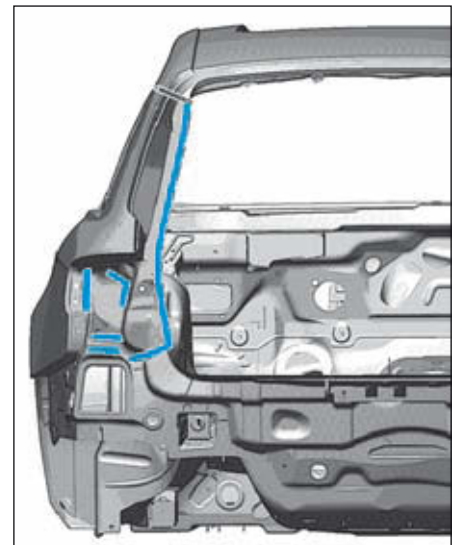


FIG.118

- Retirer les morceaux des tôles restant (Fig.119).

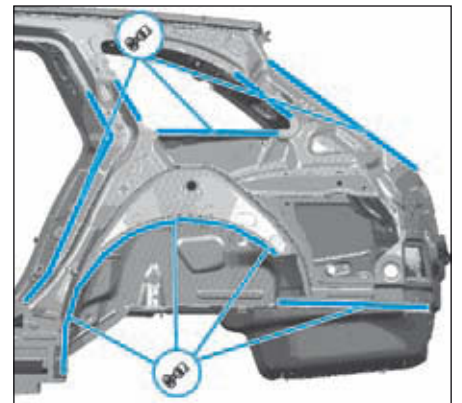


FIG.119

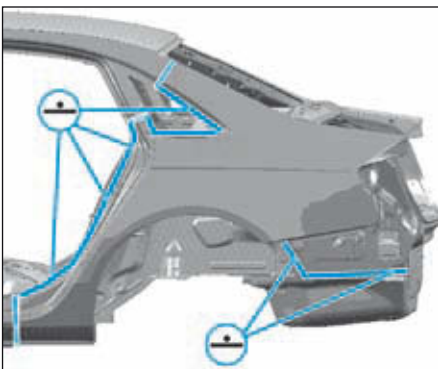


FIG.113

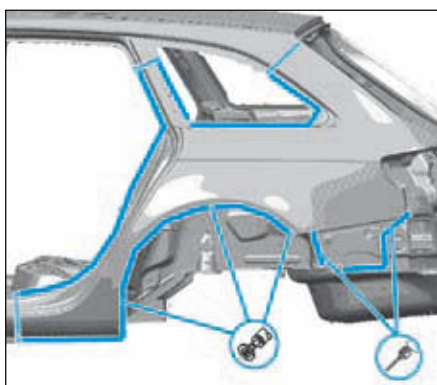


FIG.116

**PRÉPARATION**

- Préparer les zones d'accostage et couper la nouvelle pièce.
- Percer des trous de 7 mm pour le soudage par bouchonnage sous gaz de protection avec la perceuse (Fig.120).

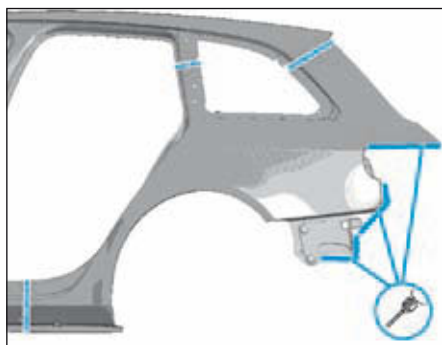


FIG.120

- Nettoyer la zone de collage pour enlever la poussière et la graisse.
- Poncer à nu les surfaces de collage côté carrosserie (Fig.121).

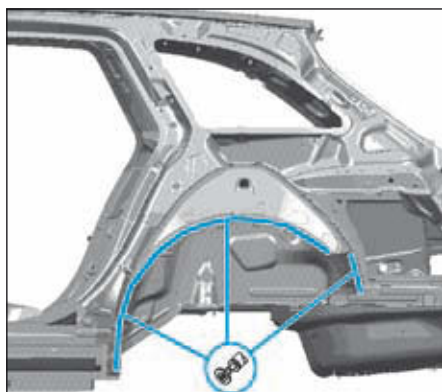


FIG.121

**REPOSE**

- Ajuster et souder comme illustré (Fig.122) et (Fig.123).

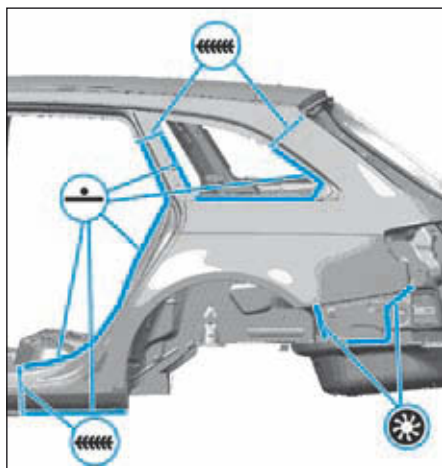


FIG.122

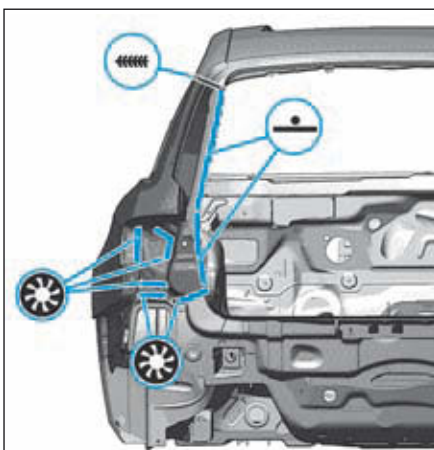


FIG.123

- Appliquer de la colle au niveau du passage de roue arrière (Fig.124).

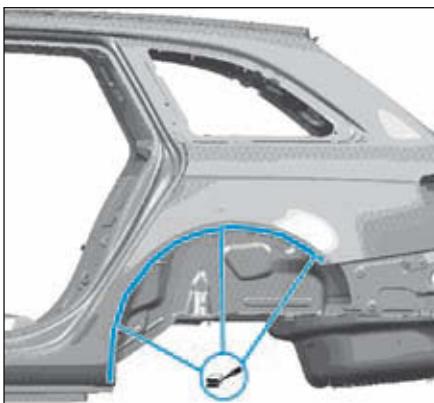


FIG.124

- Sertir le passage de roue à l'aide du fer à sertir.

**REPLACEMENT DU RENFORT DE MONTANT C**

**DÉPOSE**

- Déposer l'aile arrière (voir opération concernée).
- Détacher l'assemblage d'origine (Fig.125).

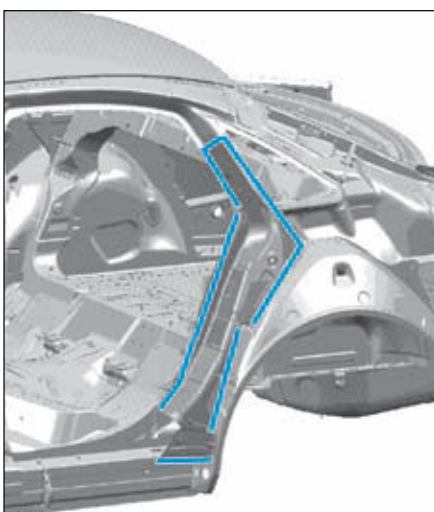


FIG.125

- Retirer les morceaux des tôles restant.

**PRÉPARATION**

- Préparer les zones d'accostage et couper la nouvelle pièce.

**REPOSE**

- Ajuster et souder comme illustré (Fig.126).

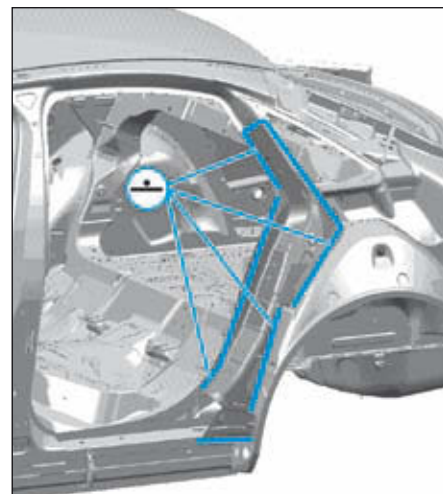


FIG.126

**REPLACEMENT DU LOGEMENT DE FEU ARRIÈRE**

**DÉPOSE**

- Déposer la jupe arrière supérieure (voir opération concernée).
- Détacher l'assemblage d'origine.
- Déposer le logement du feu arrière par le bas (Fig.127).

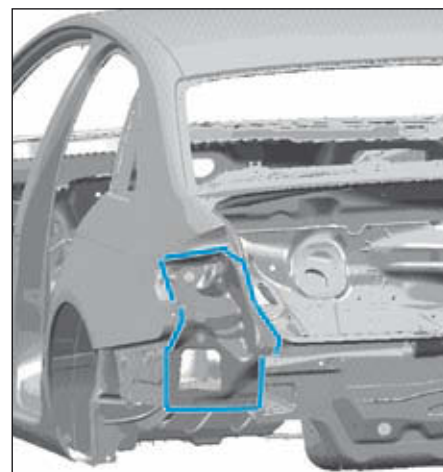


FIG.127

- Retirer les morceaux des tôles restant.

**PRÉPARATION**

- Préparer les zones d'accostage et couper la nouvelle pièce.

**REPOSE**

- Basculer maintenant le logement de feu arrière de manière à l'amener en position de montage, le tirer vers le haut et l'ajuster.
- Souder comme illustré (Fig.128).

GÉNÉRALITÉS

MÉCANIQUE

ÉQUIPEMENT ÉLECTRIQUE

CARROSSERIE



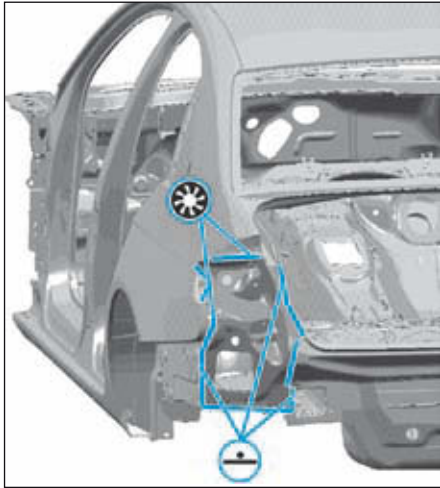


FIG. 128

### REEMPLACEMENT DU PASSAGE DE ROUE ARRIÈRE

#### DÉPOSE

- Déposer (voir opération concernée) :
  - l'aile arrière,
  - le renfort du montant C.
- Tracer puis découper le passage de roue arrière (Fig.129).

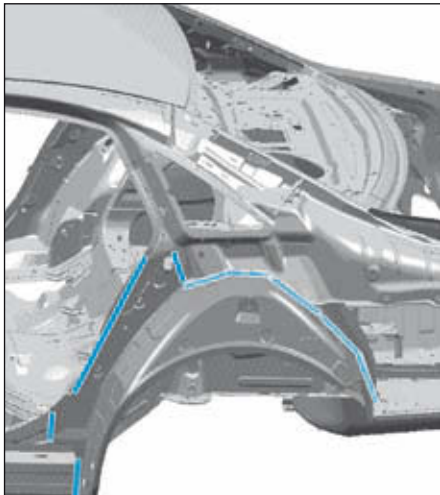


FIG. 129

- Détacher l'assemblage d'origine.
- Retirer les morceaux des tôles restant.

#### PRÉPARATION

- Préparer les zones d'accostage et couper la nouvelle pièce en prévoyant 10 mm supplémentaire pour le chevauchement (Fig.130).



FIG. 130

#### REPOSE

- Ajuster et souder comme illustré (Fig.131).

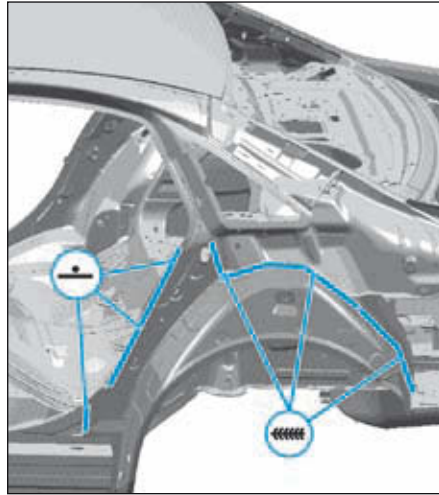


FIG. 131

### REEMPLACEMENT DE LA TRAVERSE SUPÉRIEURE DE LA JUPE ARRIÈRE (BERLINE)

#### DÉPOSE

- Détacher l'assemblage d'origine (Fig.132).



FIG. 132

- Retirer les morceaux des tôles restant.

#### PRÉPARATION

- Préparer les zones d'accostage et couper la nouvelle pièce.

#### REPOSE

- Ajuster et souder comme illustré (Fig.133).

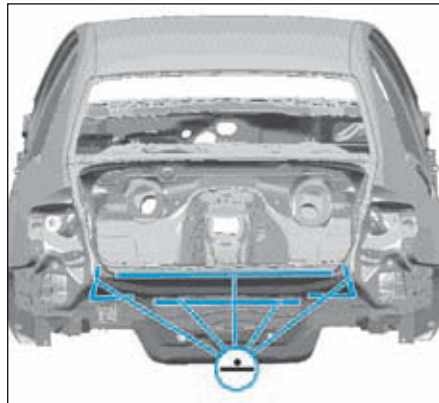


FIG. 133

### REEMPLACEMENT DE LA TRAVERSE SUPÉRIEURE DE LA JUPE ARRIÈRE (BREAK)

#### DÉPOSE

- Dépointer la traverse aux endroits indiqués (Fig.134).

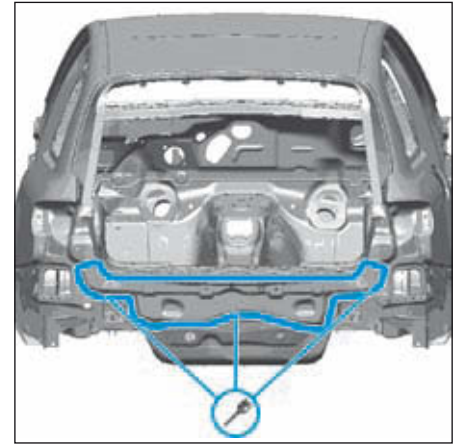


FIG. 134

- Retirer les morceaux des tôles restant (Fig.135).

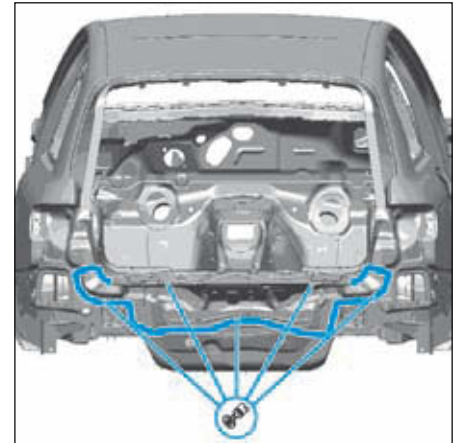


FIG. 135

#### PRÉPARATION

- Préparer les zones d'accostage et couper la nouvelle pièce.

#### REPOSE

- Ajuster et souder comme illustré (Fig.136).

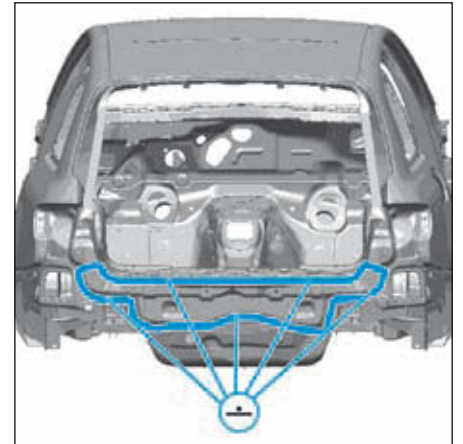


FIG. 136



### REPLACEMENT DE LA TRAVERSE INTÉRIEURE DE LA JUPE ARRIÈRE (BERLINE)

#### DÉPOSE

- Déposer la traverse supérieure de la jupe arrière (voir opération concernée).
- Dépointer la traverse aux endroits indiqués (Fig.137).



FIG.137

- Retirer les morceaux des tôles restant.

#### PRÉPARATION

- Préparer les zones d'accostage et couper la nouvelle pièce.

#### REPOSE

- Ajuster et souder comme illustré (Fig.138).

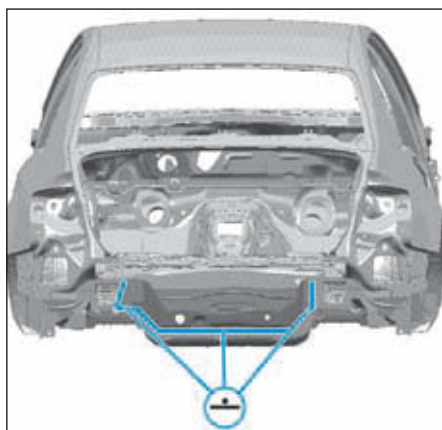


FIG.138

### REPLACEMENT DE LA TRAVERSE INTÉRIEURE DE LA JUPE ARRIÈRE (BERLINE)

#### DÉPOSE

- Déposer la traverse supérieure de la jupe arrière (voir opération concernée).
- Dépointer la traverse aux endroits indiqués (Fig.139).
- Retirer les morceaux des tôles restant (Fig.140).

#### PRÉPARATION

- Préparer les zones d'accostage et couper la nouvelle pièce.

#### REPOSE

- Ajuster et souder comme illustré (Fig.141).

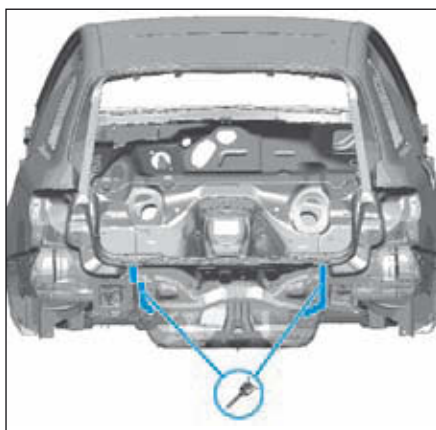


FIG.139

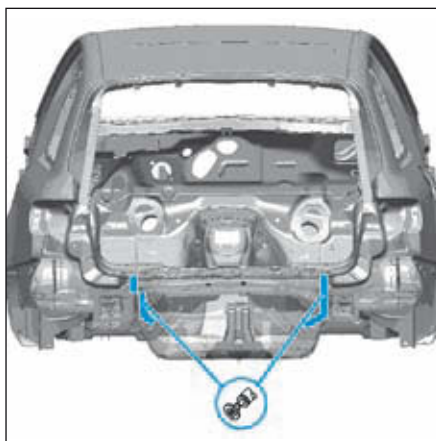


FIG.140

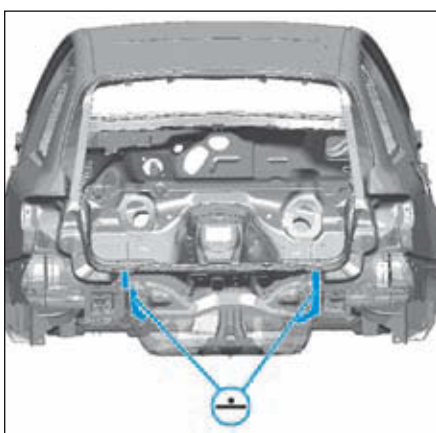


FIG.141

### REPLACEMENT DE LA JUPE ARRIÈRE (BERLINE)

#### DÉPOSE

- Déposer la traverse supérieure de la jupe arrière (voir opération concernée) :
- Tracer puis découper la jupe arrière (Fig.142).



Les lignes de coupe indiquées permettent un remplacement partiel. Dans la zone de la découpe, procéder à un doublage avec le même matériau et effectuer un cordon de soudure continu sous gaz de protection.

- Détacher l'assemblage d'origine.
- Retirer les morceaux des tôles restant.

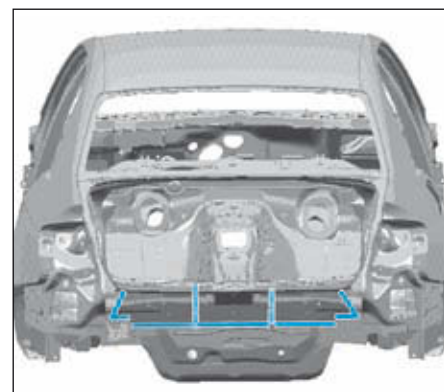


FIG.142

#### PRÉPARATION

- Préparer les zones d'accostage et couper la nouvelle pièce.

#### REPOSE

- Ajuster et souder comme illustré (Fig.143).

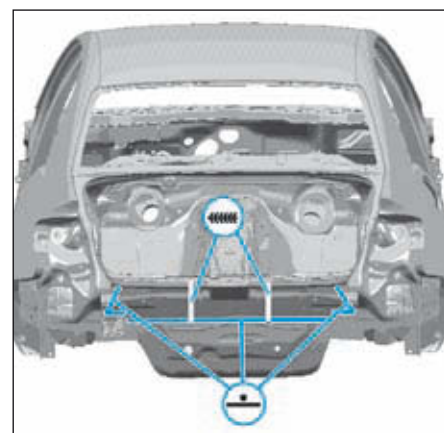


FIG.143

### REPLACEMENT DE LA JUPE ARRIÈRE (BREAK)

#### DÉPOSE

- Déposer la traverse supérieure de la jupe arrière (voir opération concernée) :
- Dépointer la traverse aux endroits indiqués (Fig.144).
- Détacher l'assemblage d'origine.

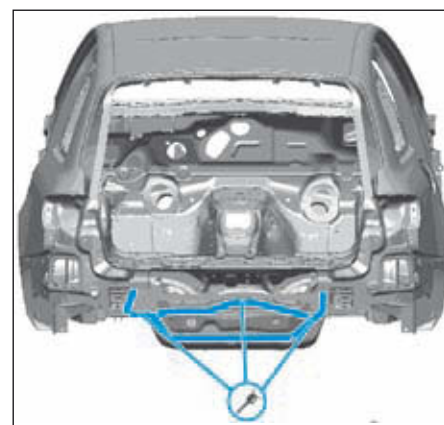


FIG.144

GÉNÉRALITÉS

MÉCANIQUE

ÉQUIPEMENT ÉLECTRIQUE

CARROSSERIE

- Retirer les morceaux des tôles restant (Fig.145).

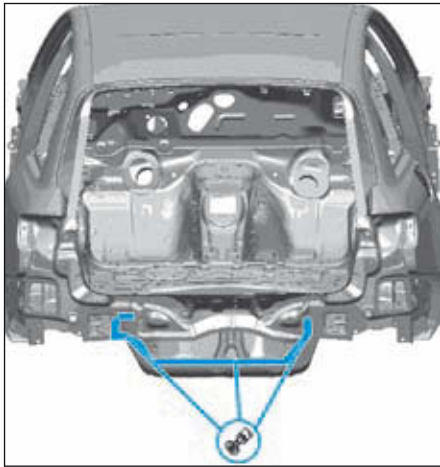


FIG. 145

**PRÉPARATION**

- Préparer les zones d'accostage et couper la nouvelle pièce.

**REPOSE**

- Ajuster et souder comme illustré (Fig.146).

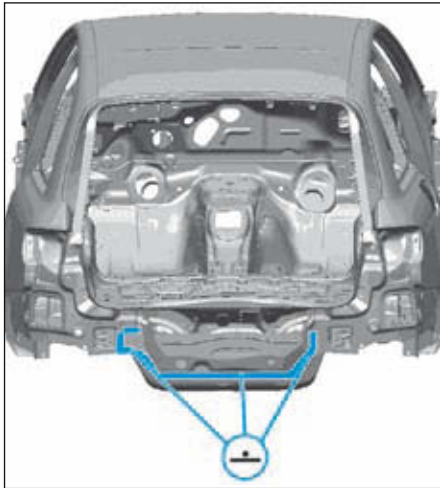


FIG. 146

**REPLACEMENT DU BAC DE ROUE DE SECOURS****DÉPOSE**

- Détacher l'assemblage d'origine (Fig.147).

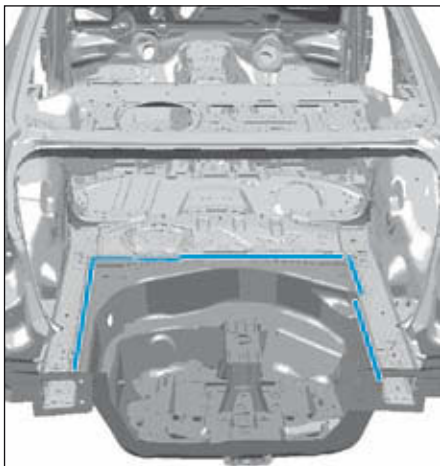


FIG. 147

**PRÉPARATION**

- Préparer les zones d'accostage et couper la nouvelle pièce.
- Percer des trous de 7 mm (Fig.148).

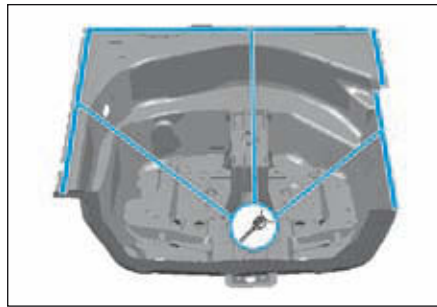


FIG. 148

**REPOSE**

- Ajuster et souder comme illustré (Fig.149).

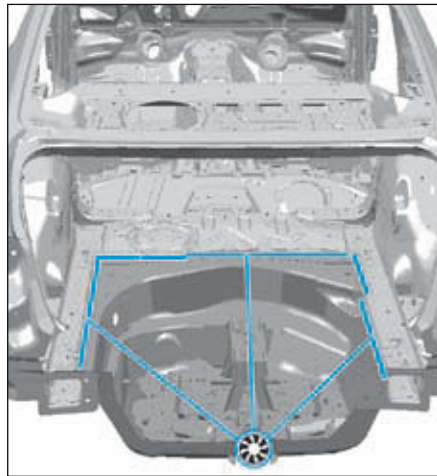


FIG. 149

**REPLACEMENT DU LONGERON COMPLET****DÉPOSE**

- Déposer (voir opération concernée) :
  - la jupe arrière,
  - les tôles de la jupe arrière,
  - le bac de roue de secours.
- Détacher l'assemblage d'origine (Fig.150), (Fig.151) et (Fig.152).
- Retirer les morceaux des tôles restant.

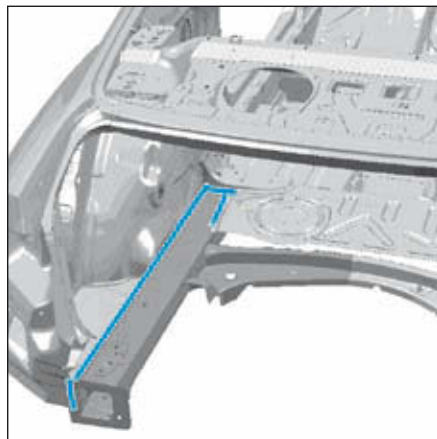


FIG. 150

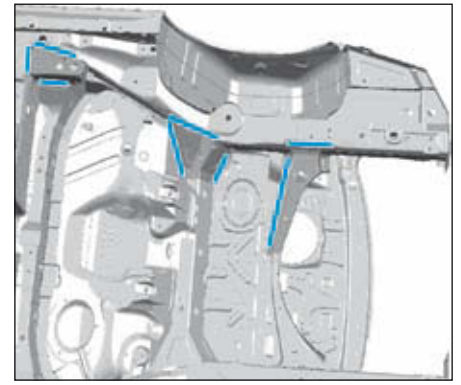


FIG. 151

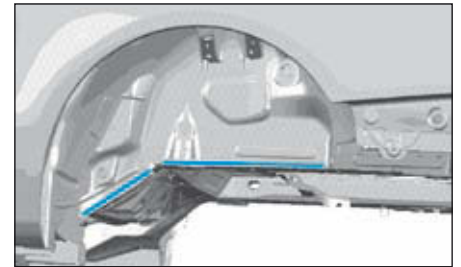


FIG. 152

**PRÉPARATION**

- Préparer les zones d'accostage et couper la nouvelle pièce.

**REPOSE**

- Ajuster et souder comme illustré (Fig.153), (Fig.154) et (Fig.155).

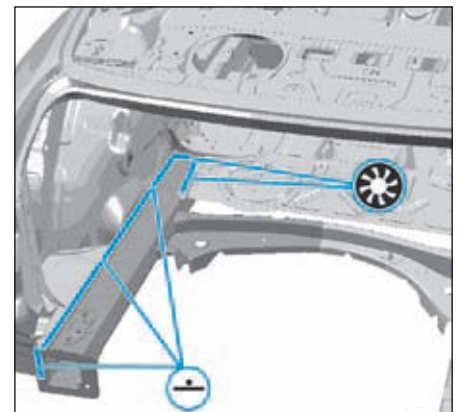


FIG. 153

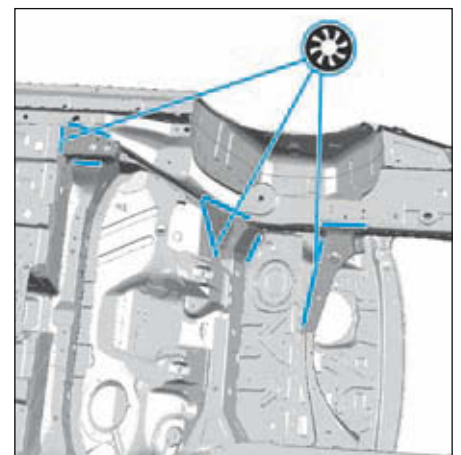


FIG. 154

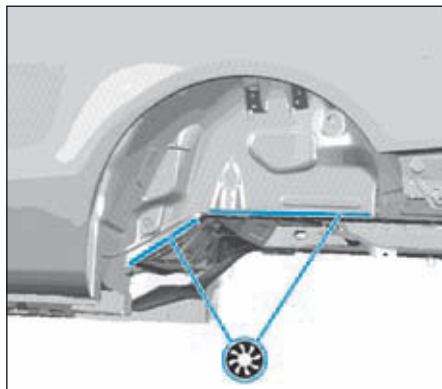


FIG.155

### REPLACEMENT DU LONGERON COMPLET

#### DÉPOSE

- Déposer (voir opération concernée) :
  - la jupe arrière,
  - les tôles de la jupe arrière,
  - le bac de roue de secours.
- Tracer puis découper la jupe arrière (Fig.156) et (Fig.157).

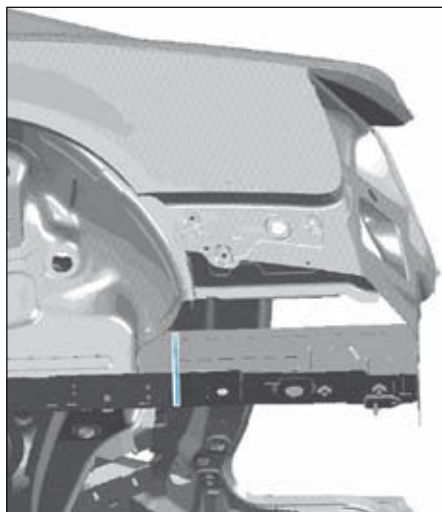


FIG.156

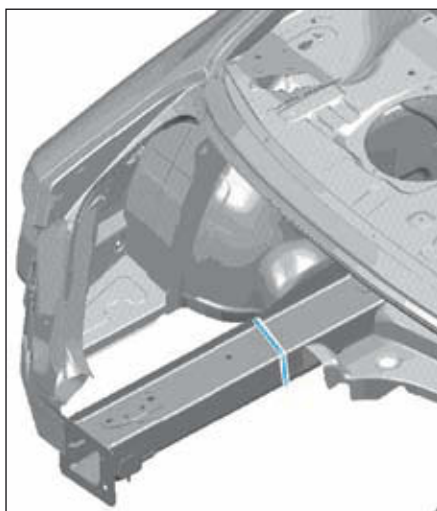


FIG.157

- Détacher l'assemblage d'origine.
- Retirer les morceaux des tôles restant.

#### PRÉPARATION

- Préparer les zones d'accostage et couper la nouvelle pièce.

#### REPOSE

- Ajuster et souder comme illustré (Fig.158) et (Fig.159).

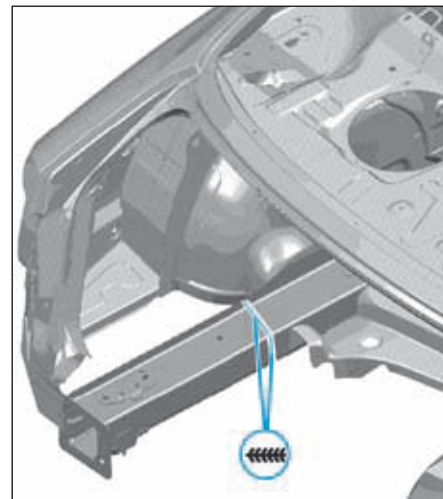


FIG.158

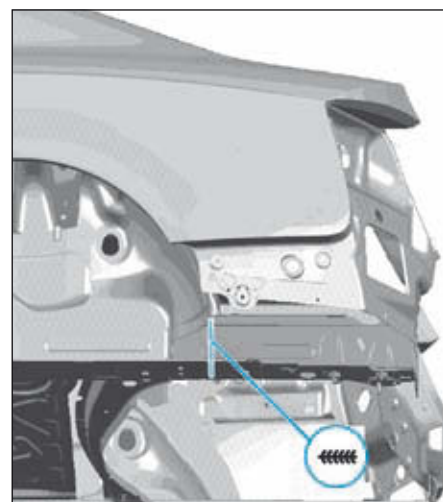


FIG.159

GÉNÉRALITÉS

MÉCANIQUE

ÉQUIPEMENT ÉLECTRIQUE

CARROSSERIE



# CONTRÔLE DE LA CARROSSERIE



## EN BREF :

Trois types de contrôle peuvent être pris en considération avant de passer un véhicule au marbre :

Le contrôle des jeux d'ouverture et d'affleurement qui peut aider à déterminer l'importance des déformations ainsi que leurs localisations. Ce contrôle sert aussi de base de référence lors d'une dépose/pose ou d'un échange d'éléments amovibles.

Le contrôle à la pige en se référant au plan de soubassement, aux cotes de structure ou par symétrie.

Le contrôle du train avant est aussi un excellent moyen de vérifier si le soubassement a été affecté. Toutefois, il ne faut pas négliger le contrôle des éléments de train roulant qui pourraient également avoir subi des déformations et fausser le diagnostic.

## Contrôle à la pige

### PARTIE AVANT

TOUS TYPES

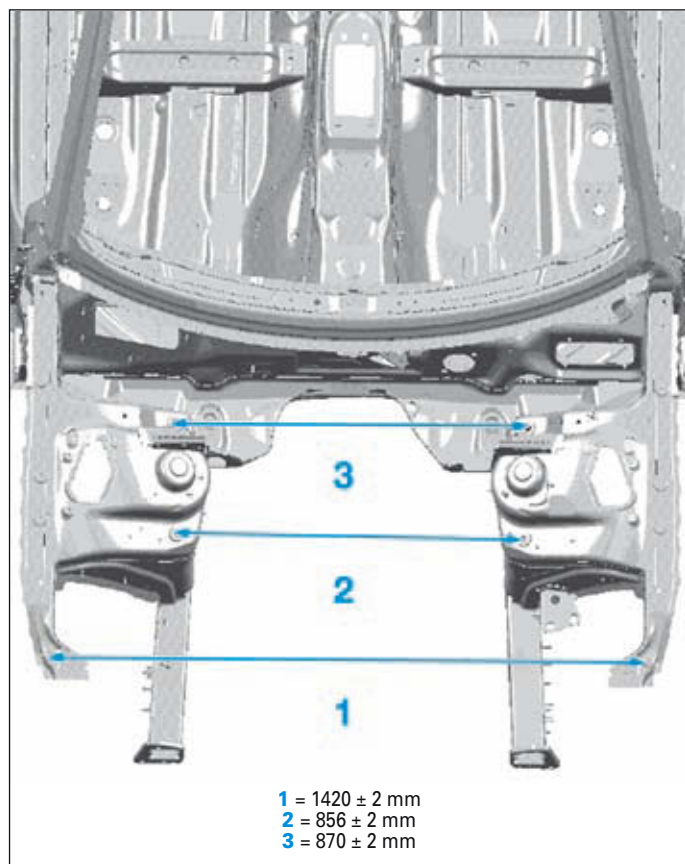


FIG.1

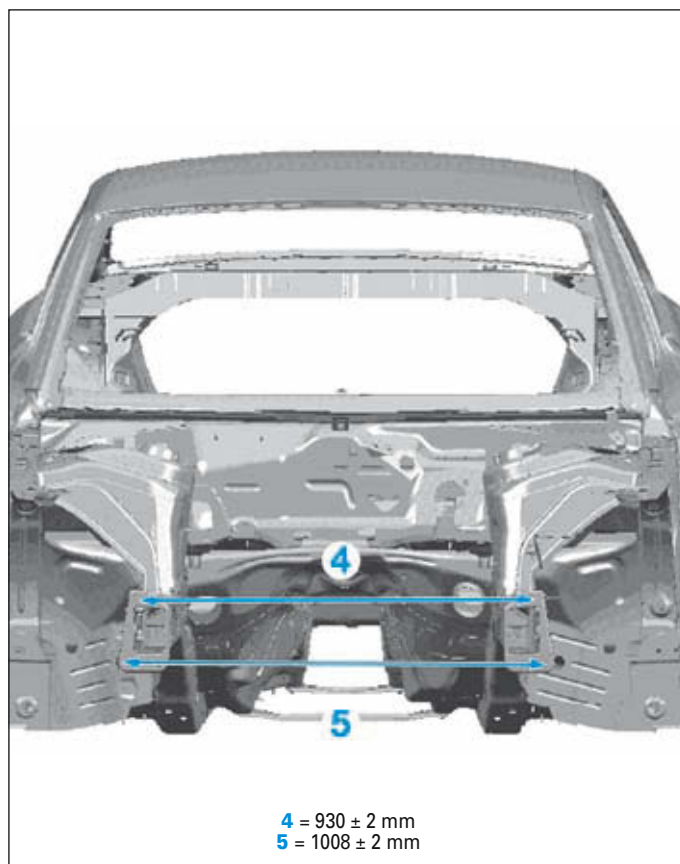


FIG.2

**PARTIES LATÉRALES**

TOUS TYPES

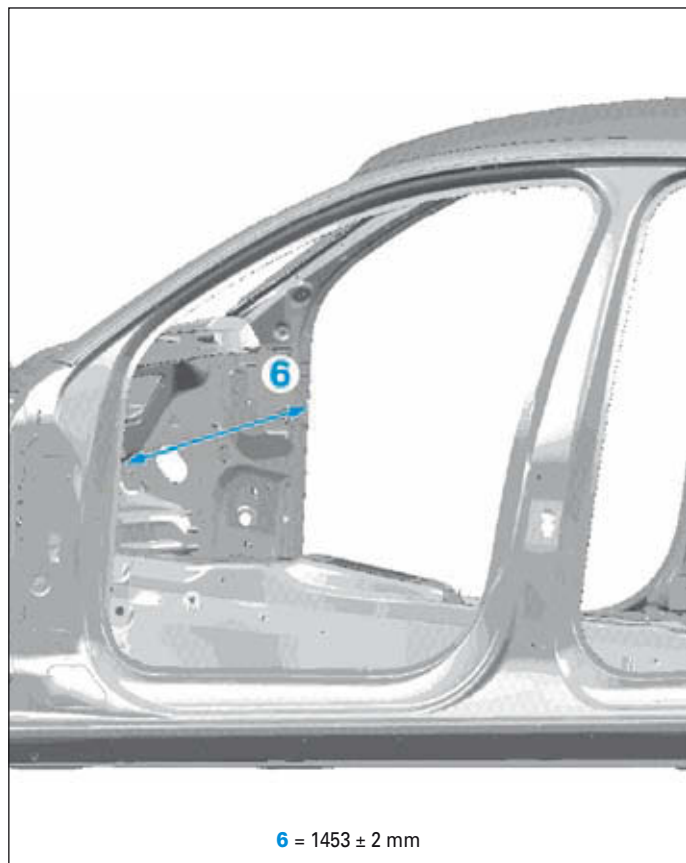


FIG.3

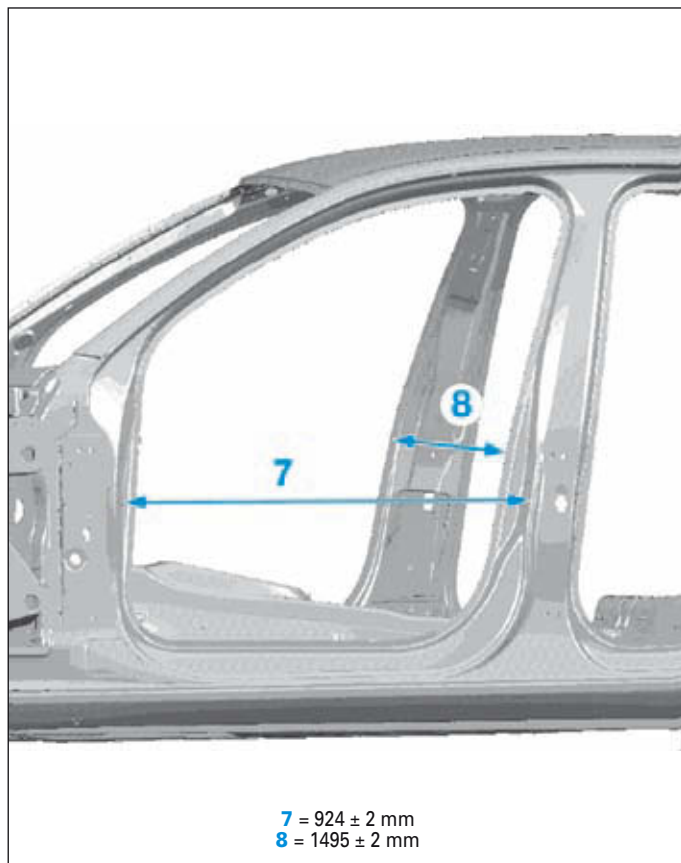


FIG.4

BERLINE

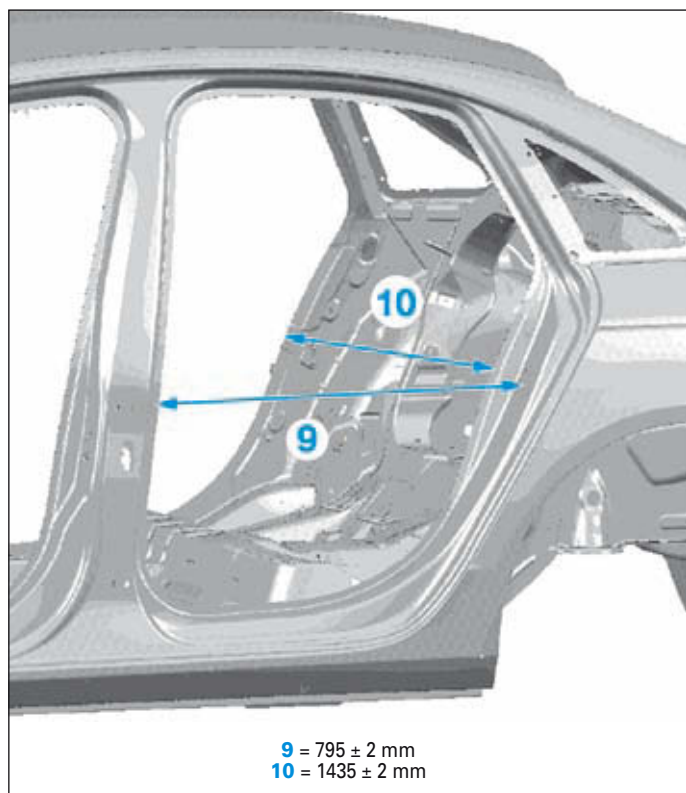


FIG.5

BREAK

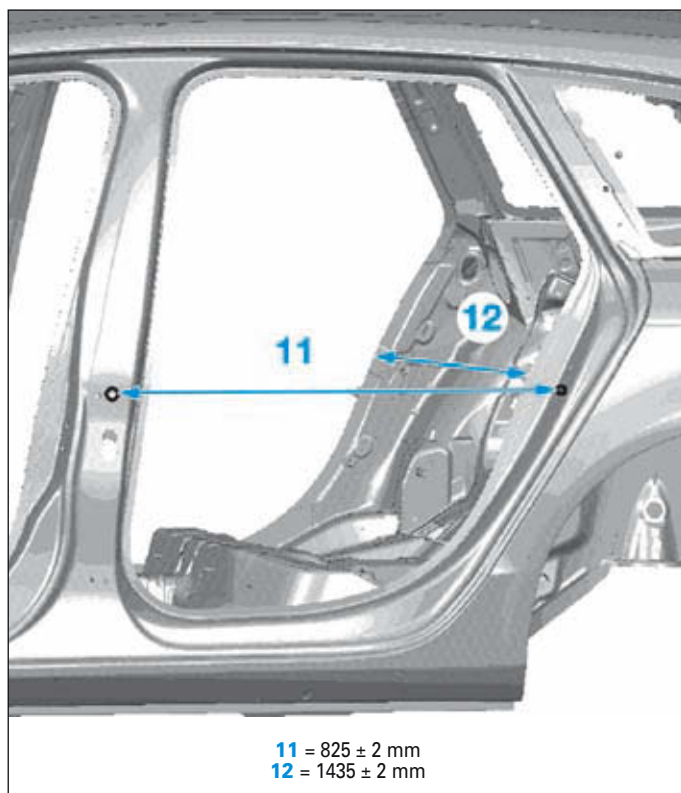


FIG.6

GÉNÉRALITÉS

MÉCANIQUE

ÉQUIPEMENT ÉLECTRIQUE

CARROSSERIE

**PARTIE ARRIÈRE**

**BERLINE**

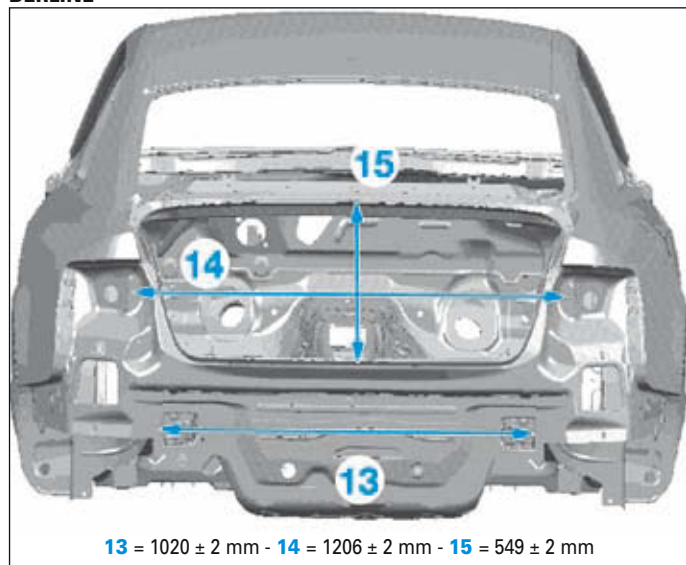


FIG.7

**BREAK**

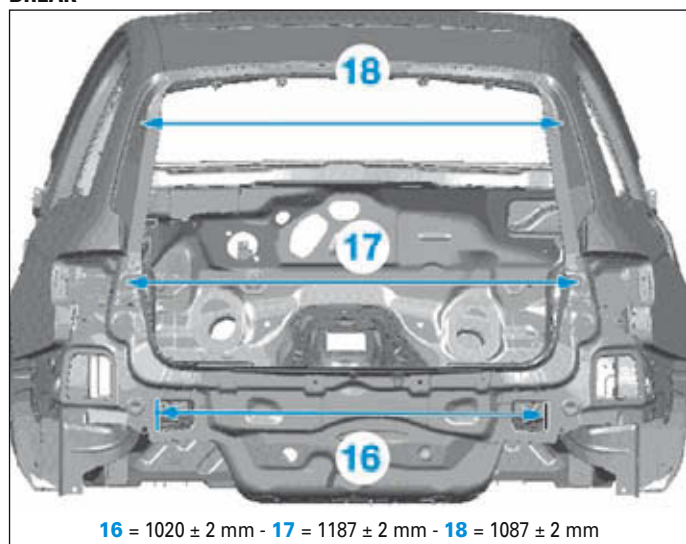


FIG.8

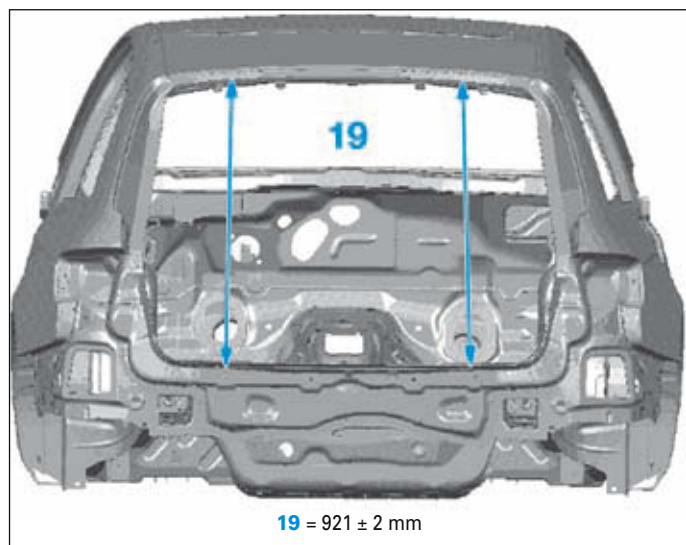


FIG.9

**SOUBASSEMENT**

**PLANCHER AVANT (berline ou break)**

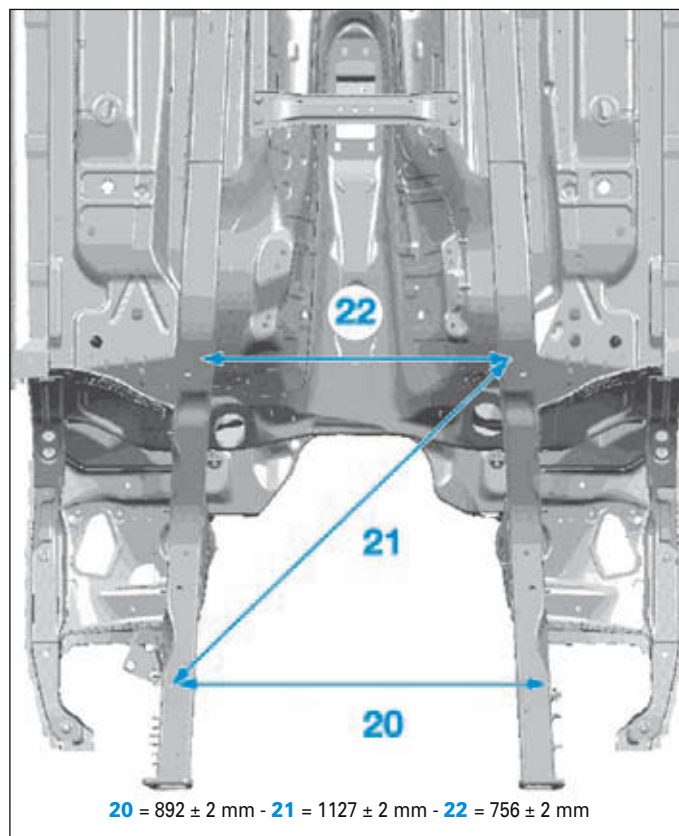


FIG.10

**PLANCHER ARRIÈRE (berline ou break)**

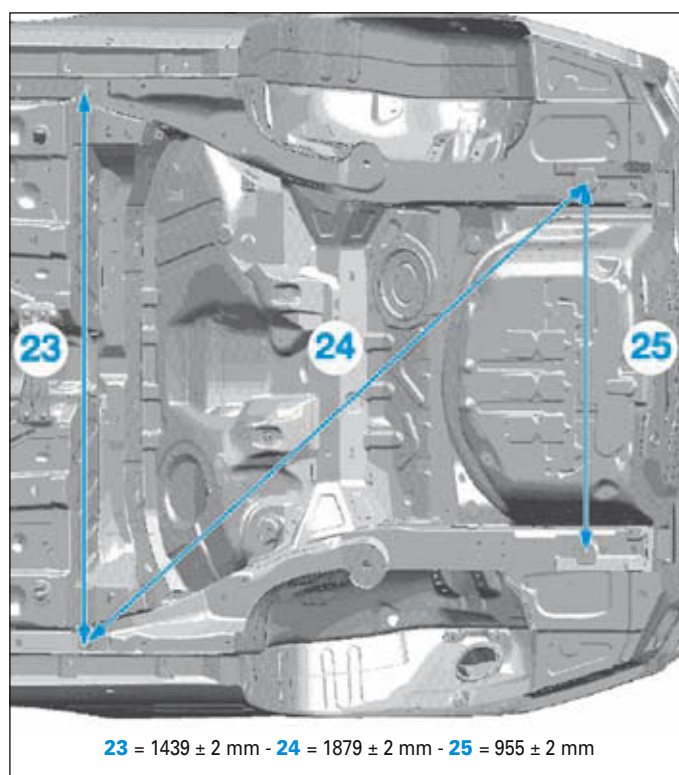


FIG.11

GÉNÉRALITÉS

MÉCANIQUE

ÉQUIPEMENT ÉLECTRIQUE

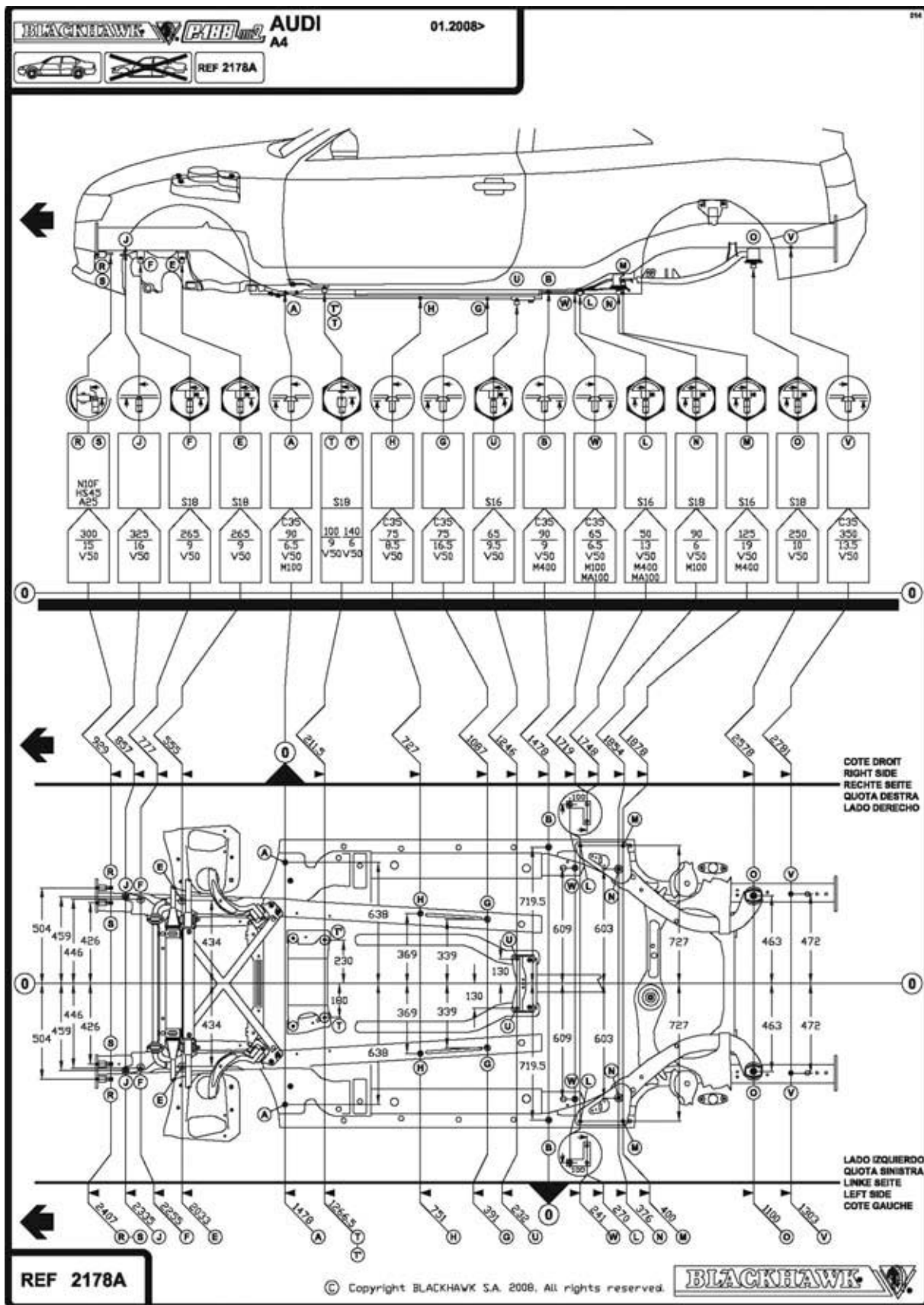
CARROSSERIE



# Contrôle de la caisse au marbre

BLACKHAWK

BERLINE



GÉNÉRALITÉS

MÉCANIQUE

ÉQUIPEMENT ÉLECTRIQUE

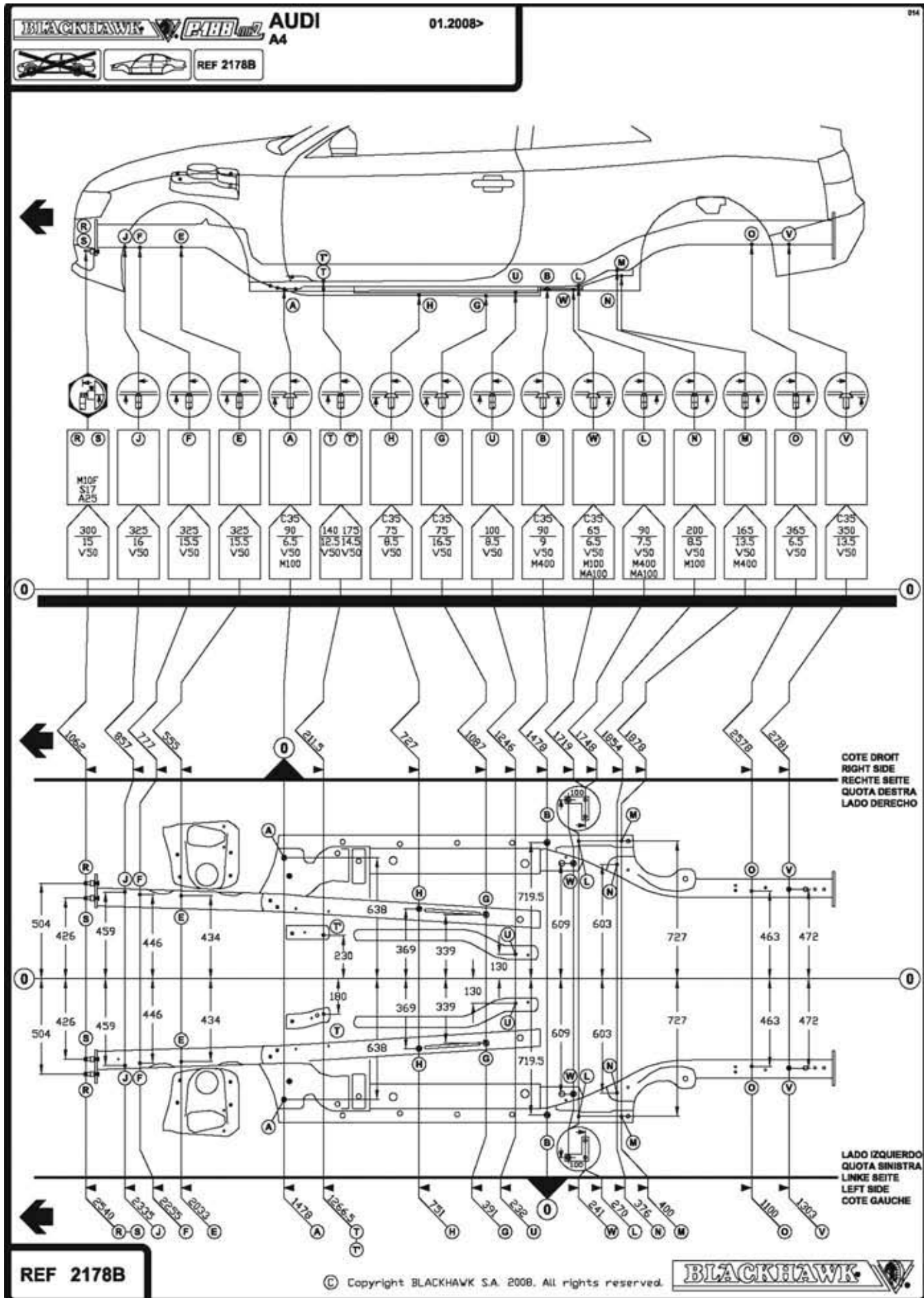
CARROSSERIE

GÉNÉRALITÉS

MÉCANIQUE

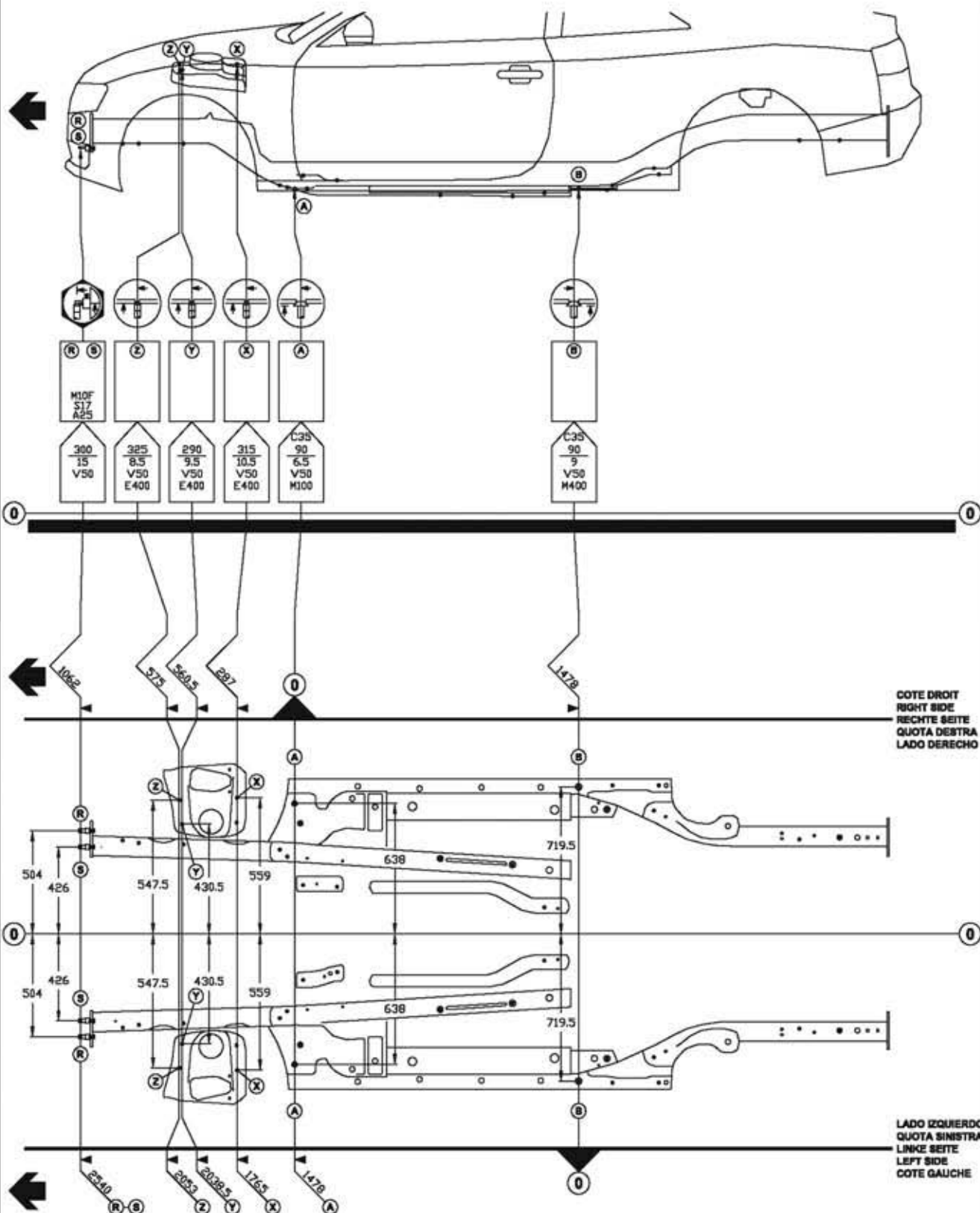
ÉQUIPEMENT ÉLECTRIQUE

CARROSSERIE



**BLACKHAWK** **PBB** **AUDI A4** 01.2008>

REF 2178C



REF 2178C

© Copyright BLACKHAWK S.A. 2008. All rights reserved.



GÉNÉRALITÉS

MÉCANIQUE

ÉQUIPEMENT ÉLECTRIQUE

CARROSSERIE



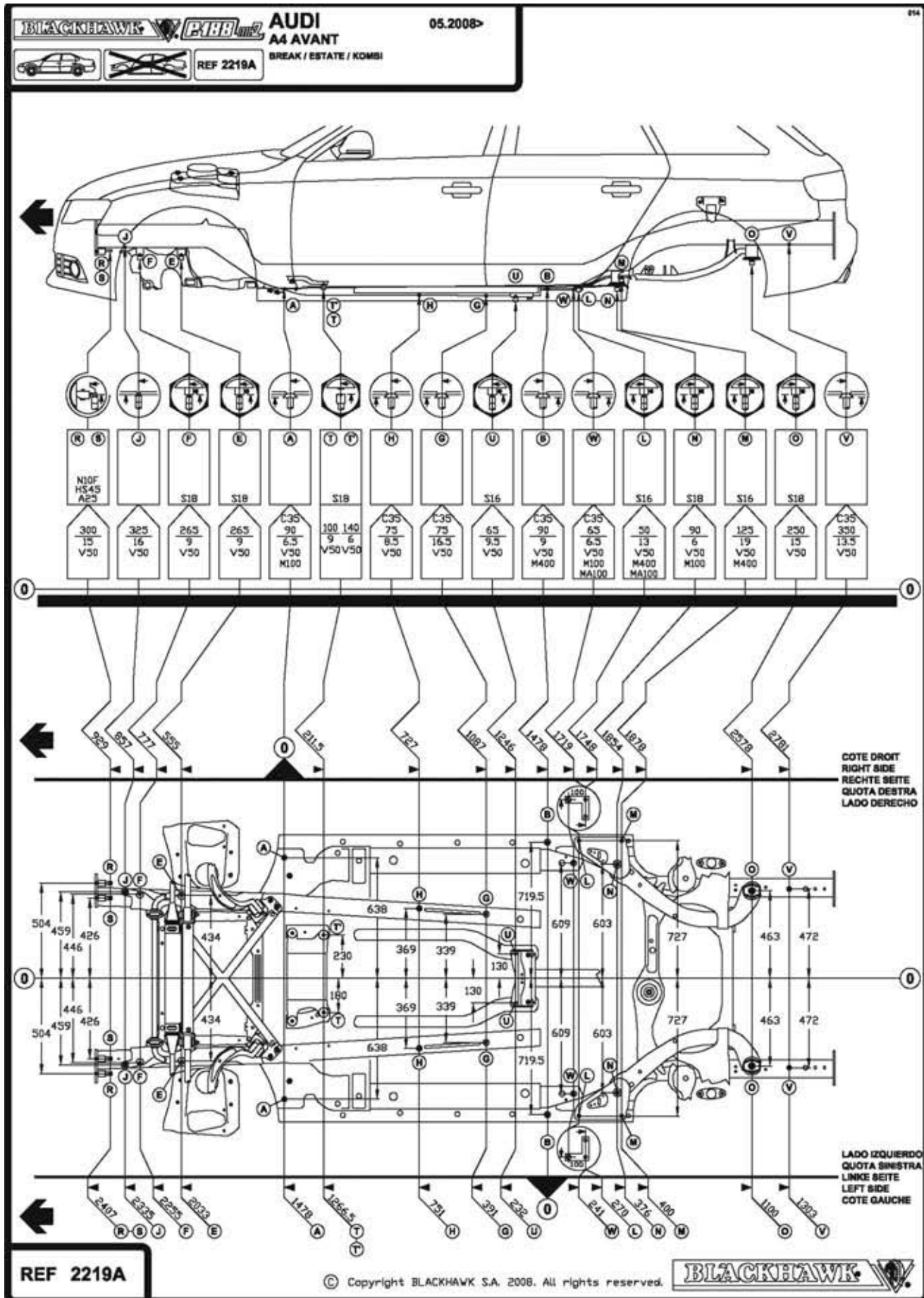
BREAK

GÉNÉRALITÉS

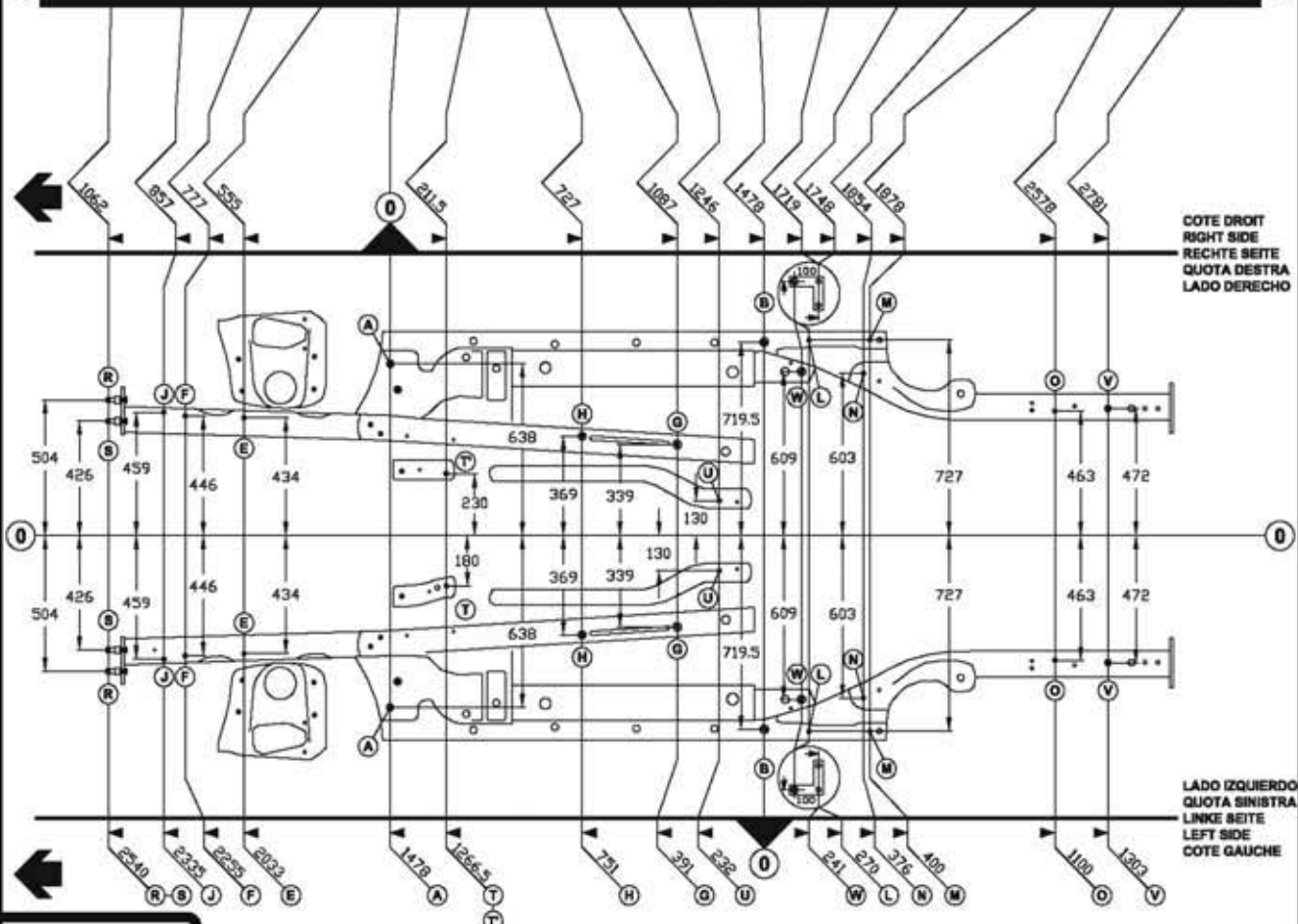
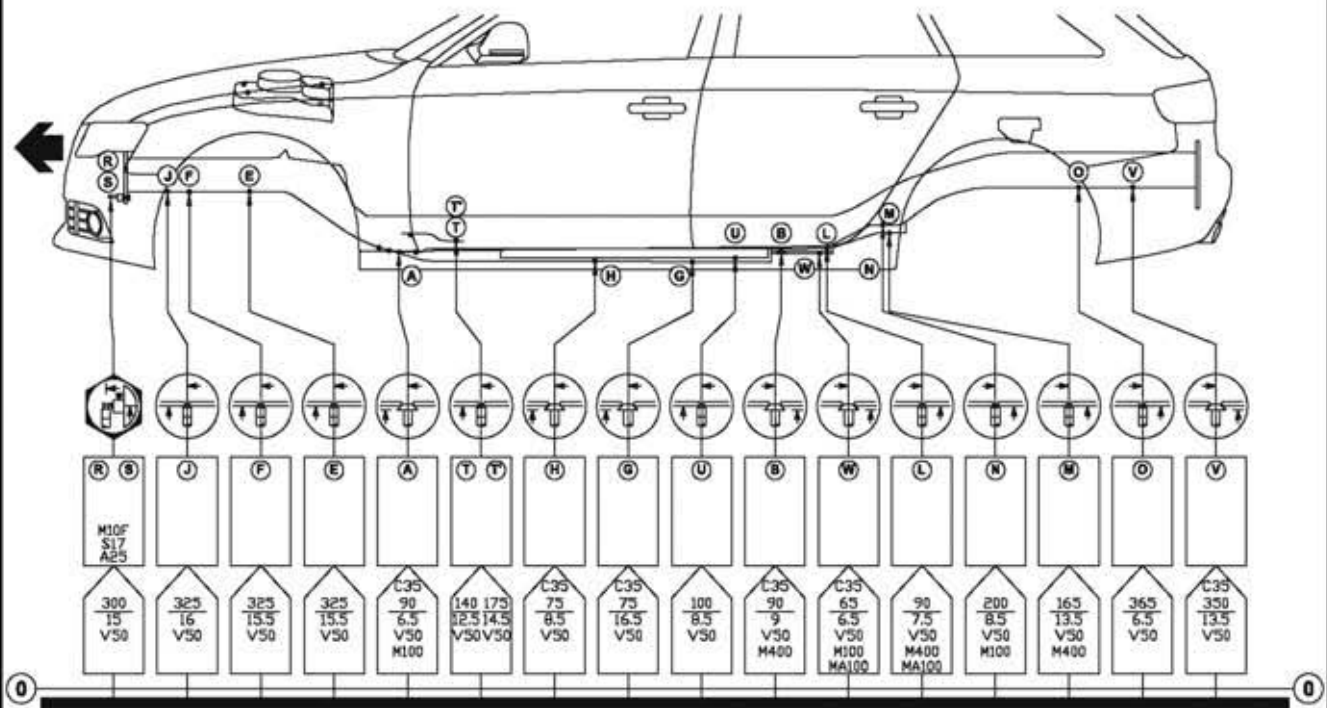
MÉCANIQUE

ÉQUIPEMENT ÉLECTRIQUE

CARROSSERIE



**BLACKHAWK** **PBB** **AUDI A4 AVANT** 05.2008>  
**REF 2219B** BREAK / ESTATE / KOMBI



**REF 2219B**

© Copyright BLACKHAWK S.A. 2008. All rights reserved.



GÉNÉRALITÉS

MÉCANIQUE

ÉQUIPEMENT ÉLECTRIQUE

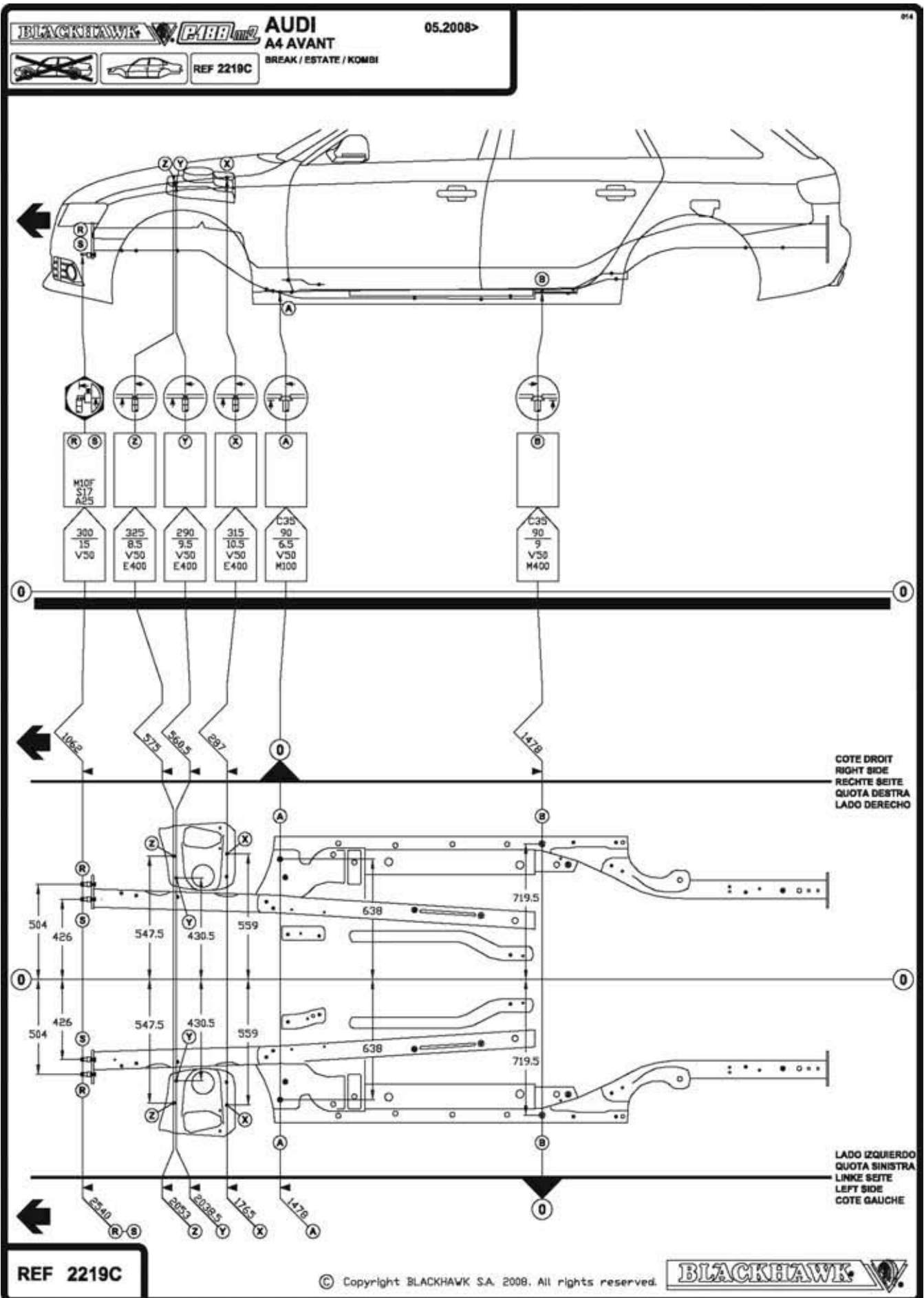
CARROSSERIE

GÉNÉRALITÉS

MÉCANIQUE

ÉQUIPEMENT ÉLECTRIQUE

CARROSSERIE





## CELETTE

## FONCTION DES PIÈCES

- TV400-MZ260 1-2-3 : Contrôle des extrémités de longerons avant  
 4 : Fixation supérieure de la façade avant  
 MZ141-MZ142 5-6 : Fixation avant du berceau avant avec et sans dépose de la mécanique  
 MZ200 7-8 : Fixation milieu du berceau avant mécanique déposée  
 MZ601-MZ602 9-10 : Fixation des amortisseurs avant  
 MZ080 11-12 : Fixation arrière du berceau avant sans dépose de la mécanique  
 MZ080 11-12-13 : Fixation arrière du berceau avant mécanique déposée  
 MZ080 14 : Fixation droite de la traverse de boîte de vitesses  
 MZ080 15 : Fixation gauche de la traverse de boîte de vitesses  
 MZ080 16-17 : Pilotage coté de caisse  
 MZ200 18-19 : Fixation avant du berceau de suspension arrière mécanique déposée  
 MZ080 18-19 : Fixation avant du berceau de suspension arrière sans dépose de la mécanique  
 MZ601-MZ602 20-21 : Fixation des amortisseurs arrière  
 TV400-MZ260 22-23 : Fixation arrière du berceau de suspension arrière mécanique déposée  
 TV400-MZ200 22-23 : Fixation arrière du berceau de suspension arrière sans dépose de la mécanique  
 TV400-MZ260 24-25 : Pilotage des longerons arrière  
 MZ140 26 : Fixation du palier d'arbre de transmission QUATTRO

## SANS DÉPOSE DE LA MÉCANIQUE AVANT DESSIN 403-D-23D

- Déposer les roues.
- Sous le véhicule, déposer les carters de protection.
- Sous le véhicule, déposer les vis de la fixation arrière du berceau avant puis fixer les pièces 11-12 équipées des tours MZ080 à l'aide des vis HM12x1.50-130 livrées.
- Sur le marbre mettre en place les tours MZ141-MZ142 équipées des pièces 5-6 ainsi que les tours MZ080 équipées des 14-15-16-17.
- Pour le verrouillage des pièces 5-6-14-15 dans les tours MZ correspondantes voir (Fig.7) et (Fig.8).
- Poser le véhicule sur le marbre, qui se centrera sur les pièces 5-6-14-15 par l'intermédiaire des têtes de vis et sur les pièces 16-17 par l'intermédiaire des trous pilotes.



Il est possible de fixer le véhicule sur les pièces 5-6 en utilisant les vis HM12x1.50-180, sur la pièce 14 en utilisant la vis HM10-150 et sur la pièce 15 en utilisant la vis HM10-70.

## SANS DÉPOSE DE LA MÉCANIQUE ARRIÈRE DESSIN 403-D-23D

- Déposer les roues.
- Sous le véhicule, déposer les carters de protection, le silencieux d'échappement ainsi que la tôle pare chaleur.
- Mettre en place la TV400, les tours MZ080 équipées des pièces 18-19, les tours MZ200 équipées des pièces 22-23 ainsi que les tours MZ260 équipées des pièces 24-25. Pour le verrouillage des pièces 18-19-22-23-24-25 dans les tours MZ correspondantes voir (Fig.15) et (Fig.16).
- Poser le véhicule sur le marbre, qui se centrera sur les pièces 18-19-22-23 par l'intermédiaire des têtes de vis et sur les pièces 24-25 par l'intermédiaire des trous pilotes.



Il est possible de fixer le véhicule sur les pièces 18-19-22-23 en utilisant les vis HM12x1.50-160 livrées.

## MÉCANIQUE DÉPOSÉE AVANT DESSIN 403-D-23C ET 403-D-23G

- Procéder de la même façon que sans dépose de la mécanique, en utilisant les centreurs 13 qui compensent l'épaisseur de la mécanique.
- Pour le verrouillage des pièces 5-6-14-15 dans les tours MZ correspondantes voir (Fig.1) et (Fig.2).
- Lors du repositionnement des extrémités de longerons, utiliser les cales 3 entre les pièces 1-2 et le véhicule voir dessin 2116.300-RA3-3.



Pour les véhicules à partir du N° de châssis ....8T8013001, remettre la cale du véhicule référence 8K0 805 499/500 en place.

- Lors du repositionnement des longerons supérieurs avant à l'aide des pièces 4, ne pas utiliser les cales 3 si les pièces 1-2 ne se fixent pas librement sur le véhicule, voir dessin 2116.300-RA3-3.
- Pour le contrôle du palier d'arbre de transmission modèle QUATTRO, utiliser la pièce 26 verrouillée dans une tour MZ140.

## MÉCANIQUE DÉPOSÉE ARRIÈRE DESSIN 403-D-23C

Procéder de la même façon que sans dépose de la mécanique. Pour le verrouillage des pièces 18-19-20-21-22-23-24-25 dans les tours MZ correspondantes voir (Fig.11), (Fig.12), (Fig.13) et (Fig.14).

## UTILISATION DE LA VISSERIE

- Vis HM955.714 traverses modulaire sur 41  
 Vis TFHc16-60+ Ecrous HM16 41 sur le marbre  
 Vis HM6-60 4 sur le véhicule  
 Vis HM8-45 26 sur le véhicule  
 Vis H M10-25 20-21 sur le véhicule  
 Vis HM10-30 1-2-3 sur le véhicule  
 Vis HM10-55 15 sur le véhicule mécanique déposée  
 Vis HM10-70 15 sur le véhicule sans dépose de la mécanique  
 VisHM10-140 14 sur le véhicule mécanique déposée  
 Vis H M10-150 14 sur le véhicule sans dépose de la mécanique  
 Vis HM12-25 4 sur 1-2 Vis HM12-30+ Ecrous HM12 9-10 sur le véhicule  
 Vis HM12-55+ Ecrous HM12 9-10 sur le véhicule  
 Vis HM16-40+ Ecrous HM16 9-10 sur le véhicule  
 Vis HM12x1.50-80 18-19 sur le véhicule mécanique déposée 22-23 sur le véhicule mécanique déposée  
 Vis HM12x1.50-90 7-8 sur le véhicule  
 Vis HM12x1.50-130 11-12 sur le véhicule sans dépose de la mécanique 11 -12-13 sur le véhicule mécanique déposée  
 Vis HM12x1.50-150 5-6 sur le véhicule mécanique déposée  
 Vis HM12x1.50-160 18-19 sur le véhicule sans dépose de la mécanique 22-23 sur le véhicule sans dépose de la mécanique  
 Vis HM12x1.50-180 5-6 sur le véhicule sans dépose de la mécanique

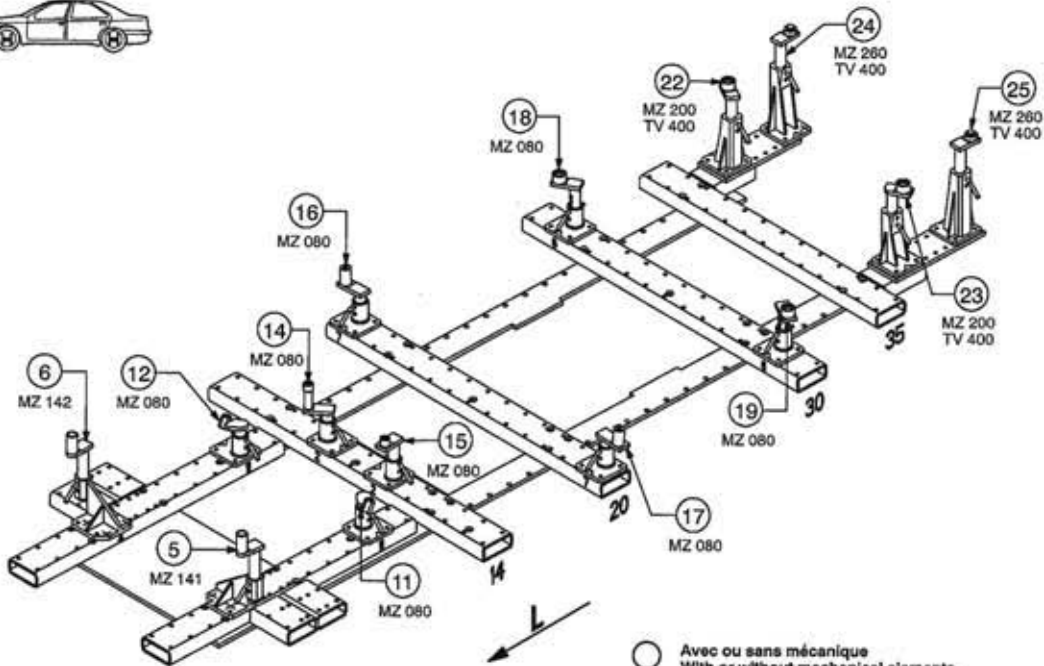


Selon la réparation à effectuer, il peut être nécessaire d'utiliser 1 TV400 - 2 MZ080 - 2 MZ260 - 1 MZ601 - 1 MZ602 en complément.

**CELETTE®**



**A4 TYP. 8K  
A5 Sportback**

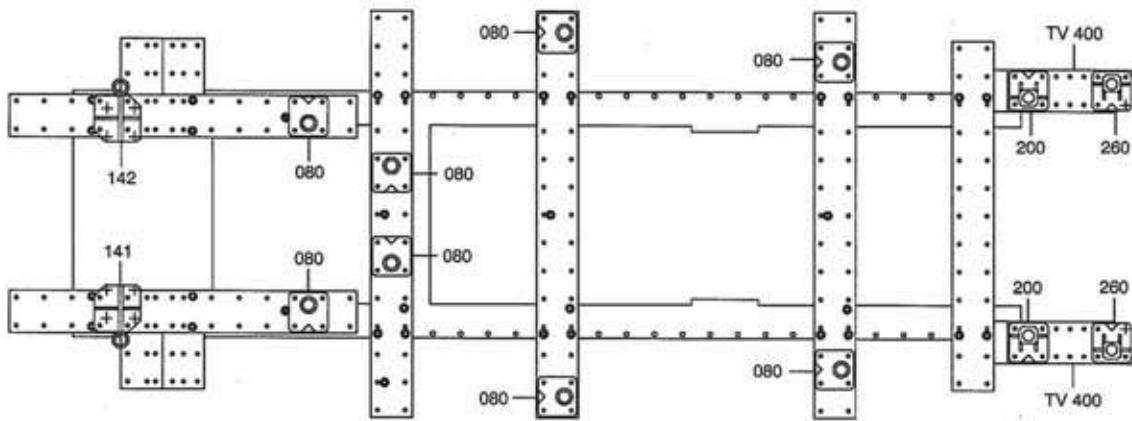


○ Avec ou sans mécanique  
With or without mechanical elements  
Con o senza parti meccaniche  
Mit oder ohne Aggregate  
Con ó sin mecanica desmontada

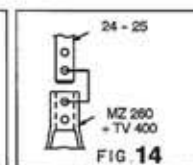
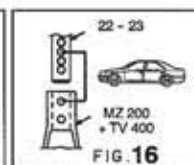
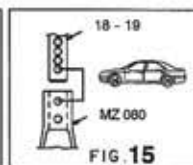
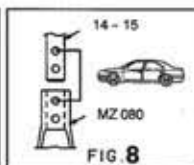
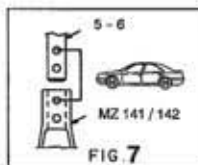


**2116.300**

76 Kg | 02.02.2010 | 403-D-23D



1 2 3 4 5 6 7 8 9 10 11 12 13 14 15 16 17 18 19 20 21 22 23 24 25 26 27 28 29 30 31 32 33 34 35 36 37 40



2116.300-RVA3-2 | 01

**CELETTE®** © Copyright 2010 CELETTE S.A. - All rights reserved. No part of this document may be reproduced in any form, by photostat, xerography or any other means, or incorporated into any informational retrieval system, electronic or mechanical, without the permission of the copyright owner.

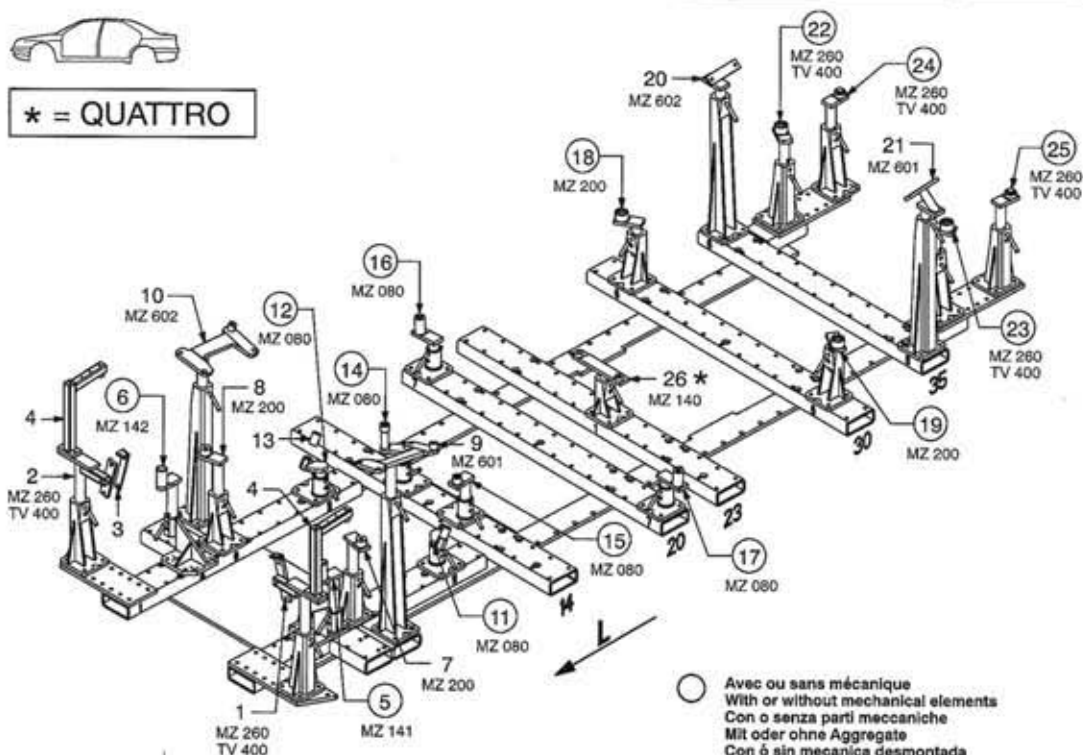
**CELETTE®**



**A4 TYP. 8K  
A5 Sportback**



\* = QUATTRO

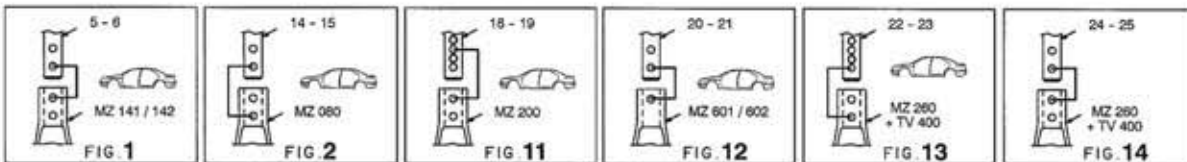
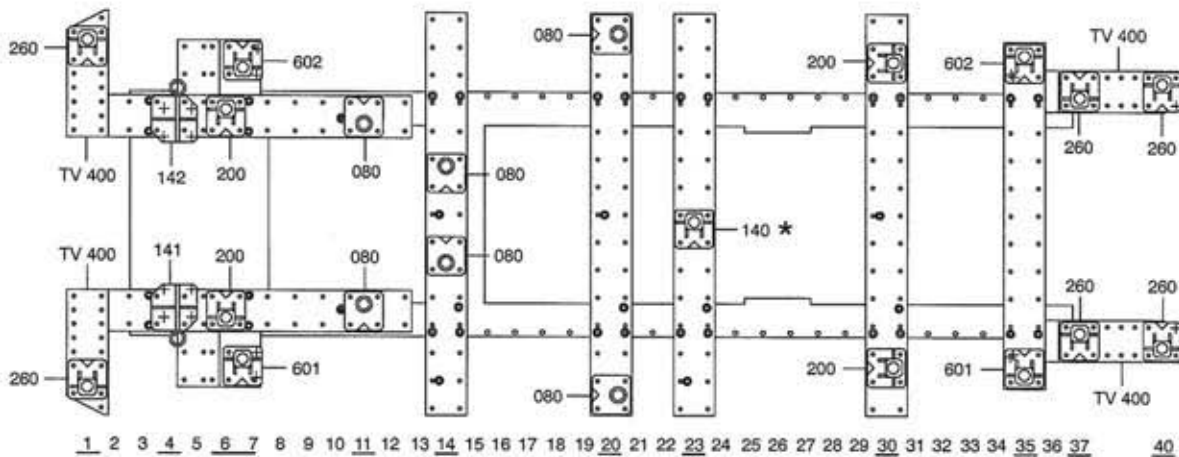


○ Avec ou sans mécanique  
With or without mechanical elements  
Con o senza parti meccaniche  
Mit oder ohne Aggregate  
Con ó sin mecanica desmontada



**2116.300**

76 Kg | 02.02.2010 | 403-D-23C



2116.300-RVA3-2 | 01

**CELETTE®**  
VIENNE-FRANCE

© Copyright 2010 CELETTE S.A. - All rights reserved. No part of this document may be reproduced in any form, by photostat, xerography or any other means, or incorporated into any informational retrieval system, electronic or mechanical, without the permission of the copyright owner.

GÉNÉRALITÉS

MÉCANIQUE

ÉQUIPEMENT ÉLECTRIQUE

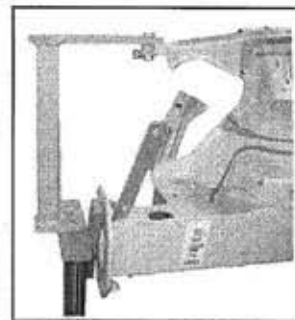
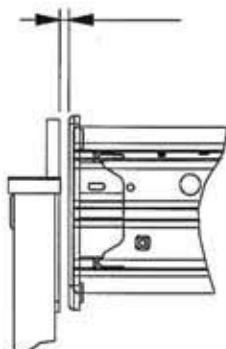
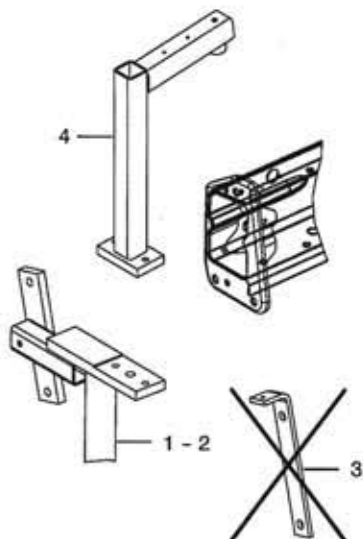
CARROSSERIE





A5 / A5 CABRIO TYP. 8T/8F  
A4 TYP. 8K / A5 Sportback

- Lors du repositionnement de la fixation supérieure de la façade avant, ne pas utiliser les cales 3.
- When repositioning the front panel upper fixing, do not use plates 3.
- Beim Ersetzen der oberen Befestigung der Frontverkleidung die Platten 3 nicht verwenden.
- Durante ricollocamento del fissaggio superiore del pannello frontale, non utilizzare le placche 3.
- Al momento de la colocación de la fijación superior de la fachada delantera, no utilizar las placas 3.

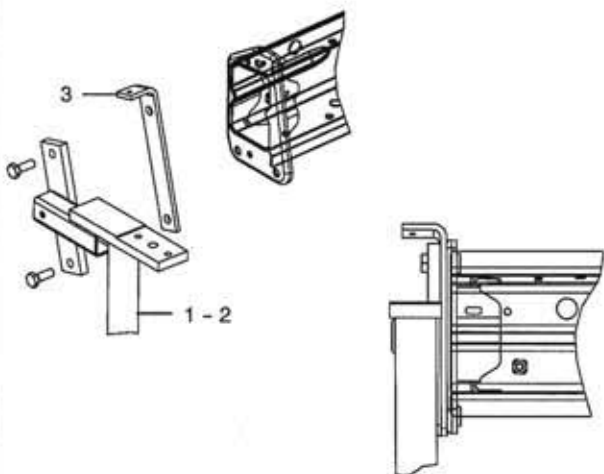


2116.300

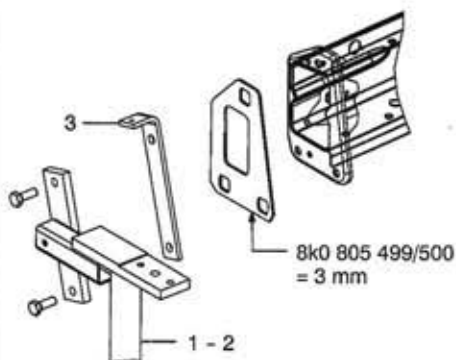
76 Kg | 02.02.2010 | 403-D-23G

- Lors du repositionnement de l'extrémité du longeron, utiliser les cales 3.
- When repositioning of the sidemember end, use plates 3.
- Beim Ersetzen des Längsträgerendes die Platten 3 verwenden.
- Durante ricollocamento dell'estremità del longherone, utilizzare le placche 3.
- Al momento de la colocación de la extremidad del larguero, utilizar las placas 3.

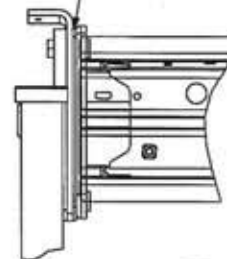
→ N° : 8T8013000



N° : 8T8013001 →



REF: 8k0 805 499/500



2116.300-RA3-3 | 01

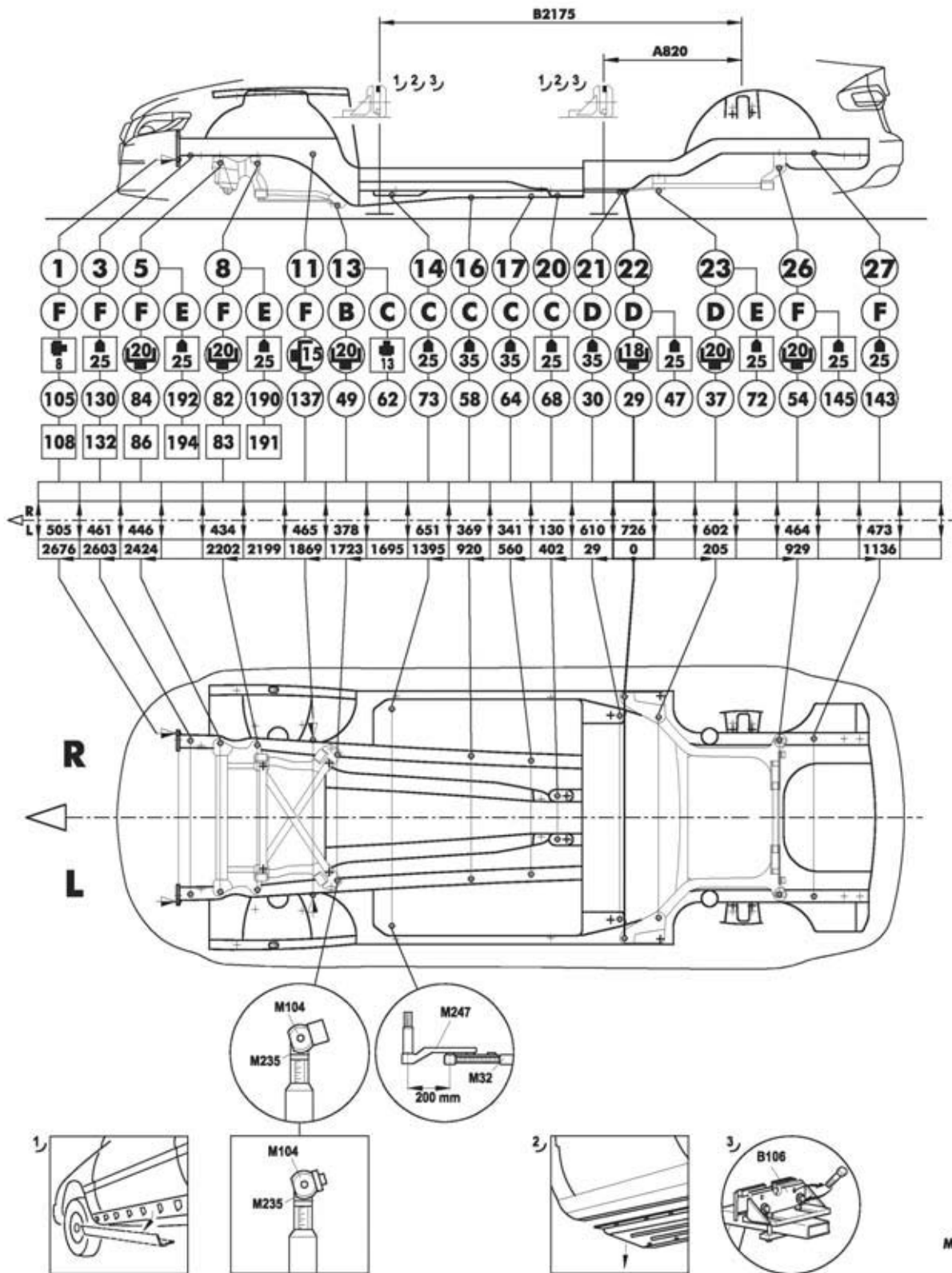
**CELETTE** © Copyright 2010 CELETTE S.A. - All rights reserved. No part of this document may be reproduced in any form, by photostat, xerography or any other means, or incorporated into any informational retrieval system, electronic or mechanical, without the permission of the copyright owner.

VIENNE-FRANCE

**CAR-O-LINER**

**V.A.G**

 **21:188**<sup>1</sup>  
 Copyright © 2010-06  
**CAR-O-LINER**  
 SWEDEN



GÉNÉRALITÉS

MÉCANIQUE

ÉQUIPEMENT ÉLECTRIQUE

CARROSSERIE

MP

**CAR-O-LINER**®

**V.A.G**

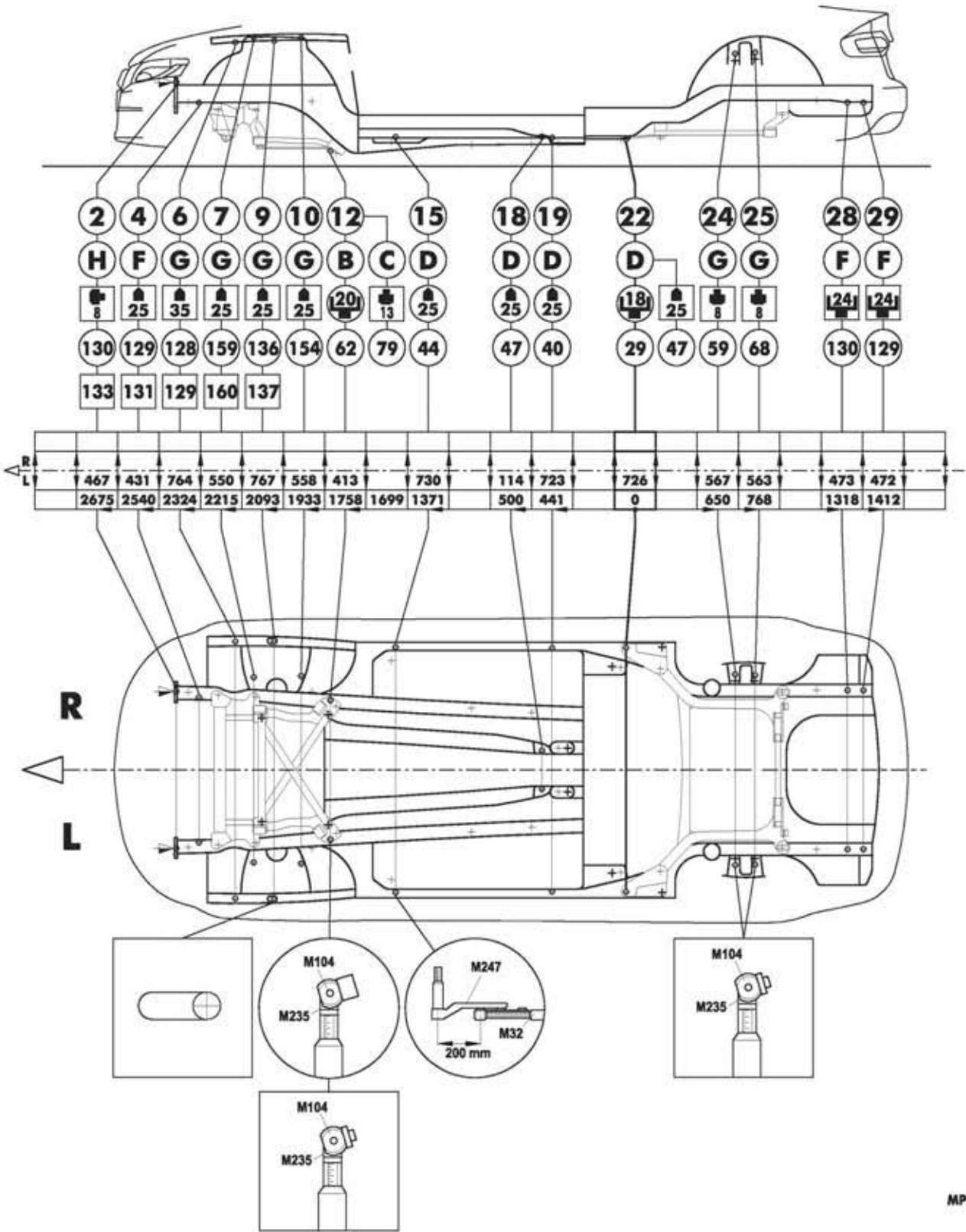
 **21:188**<sup>2</sup>  
 Copyright © 2010-06  
**CAR-O-LINER**  
 SWEDEN

GÉNÉRALITÉS

MÉCANIQUE

ÉQUIPEMENT ÉLECTRIQUE

CARROSSERIE



MP

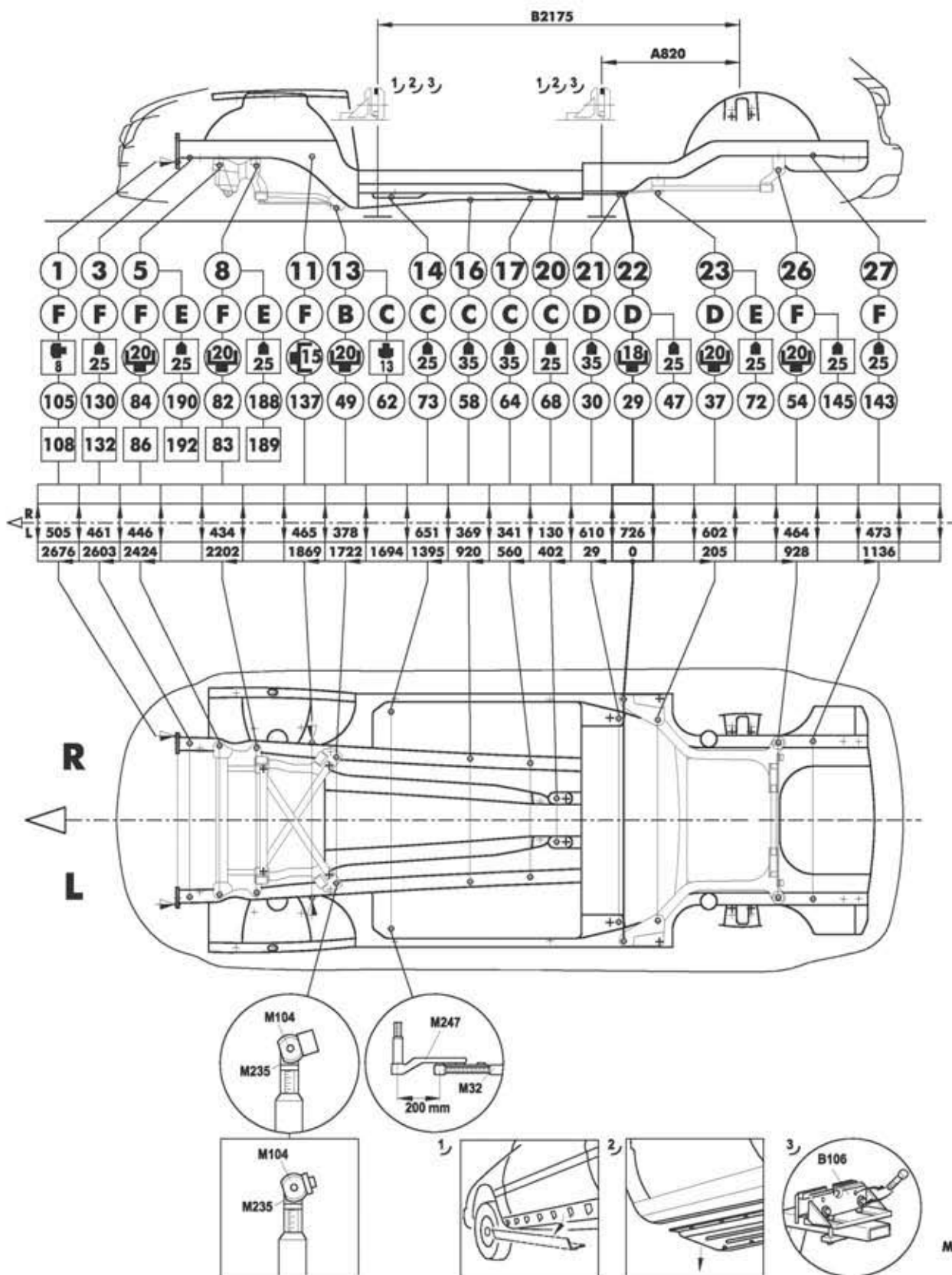


BREAK

**CAR-O-LINER**®

**V.A.G**

 **21:198**<sup>1</sup>  
 Copyright © 2010-06  
**CAR-O-LINER**  
 SWEDEN



GÉNÉRALITÉS

MÉCANIQUE

ÉQUIPEMENT ÉLECTRIQUE

CARROSSERIE

**CAR-O-LINER<sup>®</sup>**

**V.A.G**



**21:198<sup>2</sup>**

Copyright © 2010-06

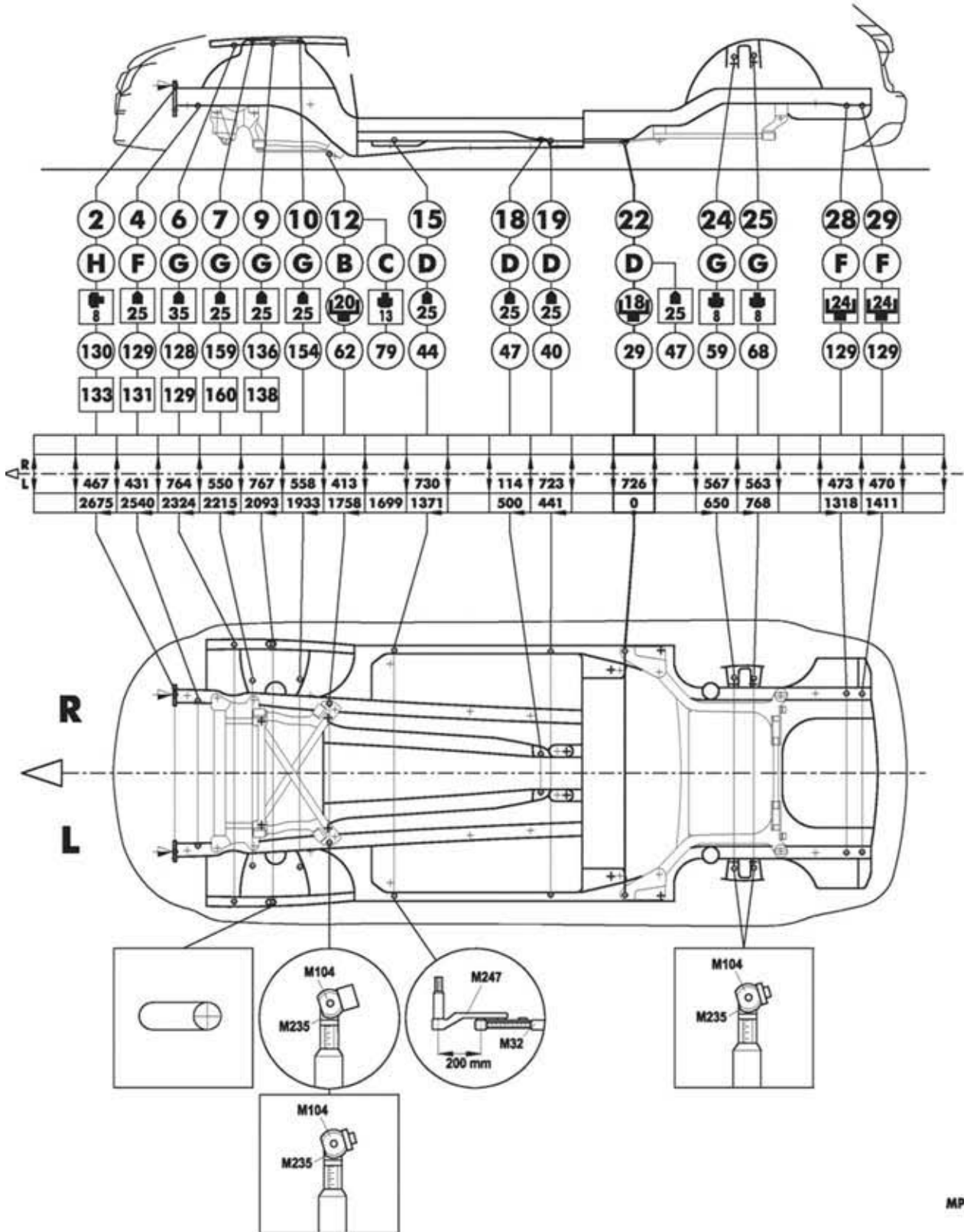
**CAR-O-LINER  
SWEDEN**

GÉNÉRALITÉS

MÉCANIQUE

ÉQUIPEMENT ÉLECTRIQUE

CARROSSERIE



MP

# Notes

GÉNÉRALITÉS

MÉCANIQUE

ÉQUIPEMENT ÉLECTRIQUE

CARROSSERIE



## Notes

GÉNÉRALITÉS

MÉCANIQUE

ÉQUIPEMENT ÉLECTRIQUE

CARROSSERIE

REVUE MENSUELLE PUBLIÉE

PAR **E-T-A-I**

Éditions Techniques pour l'Automobile et l'Industrie.  
 Antony Parc 2 - 10, place du Général de Gaulle - BP 20156  
 92186 ANTONY CEDEX  
 Tél : 01 77 92 92 92  
 Fax : 01 77 92 98 37  
 www.lexpert-auto.com

S.A.S. au capital de 47 111 184 euros  
 Actionnaires : Infopro communications

**Président :** Christophe Czajka

© L'Expert Automobile / Droits réservés.  
 Toute reproduction, même partielle, est interdite.

**Directeur de la publication :**  
 Christophe CZAJKA

**Publicité :**  
 ETAI - Service Publicité - Antony Parc 2  
 10, place du Général de Gaulle - BP 20156 - 92186 Antony Cedex

**Directeur général adjoint pôles magazines spécialisés  
 et salons professionnels :** Gilles de Guillebon

e-mail : gdeguillebon@etai.fr  
 Tél. : 01 77 92 94 04

**Directeur de la publicité :** Maxime Giraudy  
 e-mail : mgiraudy@etai.fr  
 Tél. : 01 77 92 96 55

**Chef de publicité :** Yannic Rosadoni  
 e-mail : yrosadoni@etai.fr  
 Tél. : 01 77 92 96 52

**Assistante de publicité :**  
 Tél. : 01 77 92 96 01

**Responsable de la rédaction :** Stéphane Milan

L'impression est assurée par :  
 JOUVE  
 1, rue du Docteur Sauvé - 53100 MAYENNE

Dépot légal février 2012

«Les informations techniques contenues dans la présente documentation sont destinées exclusivement aux professionnels de l'automobile : certaines d'entre elles concernent la sécurité des véhicules. Elles seront utilisées par les professionnels de l'automobile sous leur entière responsabilité, à l'exclusion de celle du constructeur.

Certaines opérations décrites dans la présente documentation nécessitent une habilitation spécifique du professionnel de l'automobile vis-à-vis de la législation de son pays. Il est de la responsabilité du professionnel de l'automobile, à l'exclusion de celle du Constructeur, de s'assurer qu'il dispose des habilitations légales nécessaires à l'exécution des opérations décrites.

Les informations contenues dans la présente documentation sont établies conformément aux spécifications techniques en vigueur. Elles sont susceptibles d'être modifiées par le constructeur sans préavis ».



Audi



# MÉMENTO DE RÉPARATION AUTOMOBILE

à l'usage des Experts et Techniciens en Automobile

## AUDI A4 III (01.2008>)

Ce mémento comporte des temps de référence, établis par AUDI. Les experts et les réparateurs doivent arrêter à l'amiable et contradictoirement les temps nécessaires à une bonne réparation, en fonction de l'état du véhicule et dans le cadre d'un bon rapport qualité / prix.

Modele	Version	Alimentation	Cylindrée	Type moteur	Puissance réelle en ch.	Type boîte	Genre boîte de vitesses	Colonne
A4 III 4P 01-2008->	2.0 TDi 143ch DPF	D	1968	CAGA	143		M6	1
A4 III AVANT 5P 05-2008->	2.0 TDi 143ch DPF	D	1968	CAGA	143		M6	2

### LISTED ES ABRÉVIATIONS

Nomint	INT	Nomint	INT	Nomint	INT	Nomint	INT
A PARTIR DE	... / ... =>	DEP-POSER-REPLACER	DPR	MISE SUR MARBRE-CONTRÔLE	MMC	REPLACER-ÉQUILIBRER	REQ
JUSQU' A	=> ... / ...	DÉSACCOUPLER-ACCOUPLER	DEA	NETTOYER	NET	REMPLEIR-PURGER	RPP
CALER	CAL	DÉSASSEMBLER-ASSEMBLER	DAS	NETTOYER-RÉGLER	NRE	REPLISSAGE	RPS
CHARGER-RECHARGER	CRG	DESHABILLER-HABILLER	DHB	NON COMPRIS	NC	RESSERRER	RES
CONTRÔLER	CTL	DESSERRER-FIXER	DFI	OPÉRATION SUPPLÉMENTAIRE	OS	RÉVISION	REV
CONTRÔLER SUR BANC	CBA	DÉTRUIRE	DET	POSER	POS	RODER	ROD
CONTRÔLER-ÉTANCHÉITÉ	CTE	DIAGNOSTIQUER	DIA	PROGRAMMER	PRO	SI ÉQUIPÉ DE	SI
CONTRÔLER-COMPLÉTER	CCO	EN ÉQUIPEMENT	EQ	PURGER	PUR	TARER	TAR
CONTRÔLER-TARER	CTA	ÉQUILIBRER	EQU	RECTIFIER	REC	TESTER	TST
CONTRÔLER-RÉGLER	CLR	GRAISSER-HUILER	GRH	REFAIRE ÉTANCHÉITÉ	RFE	TRANSFORMER	TMR
DÉMONTER	DEM	LIRE	LIR	RÉGLER	REG	TRANSDIDER	TVR
DÉMONTER-REMONTER	DER	METTRE AU POINT	MAP	REMETTRE EN ÉTAT	RET	VIDANGER	VID
DÉPOSER-POSER	DPO	MISE EN LIGNE	MEL	REMONTER	REM	VIDANGER-REMPLEIR	VIR
DÉPOSER-POSER-RÉGLER	DPRG	MISE SUR MARBRE	MSM	REPLACER	RMP	VIDANGER-REMPLEIR-RINCER	VRR
DEP-POSER PARTIELLEMENT	DPP					Y COMPRIS	YC

**T1 : Opérations dites de technicité normale. T2 : Opérations dites de haute technicité.**

**T3 : Opérations dites de très haute technicité.**

**Dans les opérations ci-dessous sont non compris dans les temps : vidanges, remplissages, purges, contrôle et réglages.**

Opérations	Int	Code	Taux	M6/CO
<b>MÉCANIQUE</b>				
<b>MOTEUR</b>				
MOTEUR .....	DPO	10011910	T1	8,70
MOTEUR (ÉCHANGE STANDARD).....MOTEUR DÉPOSÉ	RMP	10043360	T1	1,90
MOTEUR.....DÉPOSÉ	RET	10013760	T1	8,00
BLOC EMBIELLÉ.....MOTEUR DÉPOSÉ	RMP	10033360	T1	NC
MOTEUR NU.....MOTEUR DÉPOSÉ	RMP	10023356	T1	6,80
<b>CONTRÔLE - RÉGLAGE</b>				
RALENTIMOTEUR.....	CTL	24040100	T2	NC
RALENTIMOTEUR.....	CLR	23040500	T2	NC
PUISSANCEMOTEUR.....	CBA	10080100	T2	0,70
MOTEUR.....MOTEUR DÉPOSÉ	NET	10012950	T2	0,50
COMPRESSION MOTEUR.....	CTL	10190110	T2	NC
OPACITÉ GAZ ÉCHAPPEMENT.....AVEC APPAREIL DIAG	CTL	23030100	T2	NC
<b>ATTELAGE MOBILE</b>				
PISTONS.....PISTONS DÉPOSÉS	CTL	13100250	T1	0,70
JEU PISTONS.....MOTEUR DÉPOSÉ	DPR	13102056	T2	6,20
JEU SEGMENTS PISTONS.....PISTONS DÉPOSÉS	RMP	13192050	T2	0,50
COUSSINETS BIELLES.....MOTEUR DÉPOSÉ	RMP	13302085	T2	NC
VILEBREQUIN.....DÉPOSÉ	CTL	13480150	T2	0,70
VILEBREQUIN.....MOTEUR DÉPOSÉ	DPR	13481956	T2	5,70
JT AV VILEBREQUIN.....APRÈS TRAVAUX	DPR	13741960	T2	1,90
JT AR VILEBREQUIN.....MOTEUR OU BV DÉPOSÉ	DPO	13591956	T2	NC
JT AR VILEBREQUIN.....MOTEUR OU BV DÉPOSÉ	DPO	13591960	T1	6,80
VOLANT MOTEUR.....MOTEUR OU BV DÉPOSÉ	DPR	13621950	T1	0,20
PORTE-COURONNE.....BV AUTODÉPOSÉE	DPR	13631950	T1	0,30
<b>CULASSE</b>				
COUVRE CULASSE ACT.....	DPR	15821910	T1	2,50
CULASSE.....APRÈS TRAVAUX	DPO	15701960	T2	7,40
CULASSE.....CULASSE DÉPOSÉE	DAS	15703760	T2	NC
CULASSE.....CULASSE DÉPOSÉE	RMP	15705560	T2	1,10
JOINTS QUEUES SOUPAPES ACT.....ARBRE A CAMES DÉPOSÉ	DPO	15632056	T2	2,20
ARBRES A CAMES EN TÊTE.....APRÈS TRAVAUX	DPO	15052060	T2	5,70
JT AV ARBRE A CAMES EN TÊTE.....APRÈS TRAVAUX	DPO	15141960	T2	0,50
<b>DISTRIBUTION</b>				
COURROIE DISTRIBUTION ACT.....	CTL	15240100	T2	NC
COURROIE DISTRIBUTION ACT.....APRÈS TRAVAUX	DPO	15241960	T2	1,30
OS GALET TENDEUR COURROIE ACT.....	DPO	15271960	T2	0,10
OS GALET COURROIE ACT.....	DPO	15191960	T2	0,10
<b>ALIMENTATION</b>				
CONSOMMATION CARBURANT.....AVEC APPAREIL DIAG	CTL	24020100	T2	NC
RÉSERVOIR CARBURANT.....BERCEAU AR DÉPOSÉ	DPO	20101950	T1	1,90
ÉMETTEUR JAUGE CARBURANT.....	DPO	20151900	T1	1,30
FILTRE A AIR COMPLET.....	DPO	23251935	T1	0,40
ÉLÉMENT FILTRE A AIR.....	DPO	23241960	T1	0,20
INJECTEURS GO.....DÉPOSÉS	CTL	23400250	T3	NC
INJECTEUR GO.....	DPR	23401910	T3	0,90
INJECTEURS GO.....	DPR	23402010	T3	1,90
TUBE INJECTEUR GO.....	DPR	23301910	T1	0,30
TUBES INJECTEURS GO.....	DPR	23302010	T1	0,70
DÉBITMÈTRE AIR INJ ELEC GO.....	DPR	23591910	T1	0,30
ÉMETTEUR PÉDALE ACCÉLÉRATEUR.....	DPR	20781950	T1	NC
BOÎTIER ADMISSION.....	DPR	23801910	T1	1,10
TURBO.....	DPR	21301910	T2	2,20
CONDUIT ENTRÉE HUILE TURBO.....	DPR	21711910	T1	1,30
CONDUIT SORTIE HUILE TURBO.....	DPR	21781913	T1	0,50
ÉCHANGEUR AIR/ AIR SURALIMENTATION.....	DPR	21431995	T1	0,90
<b>ÉCHAPPEMENT</b>				
COLLECTEUR ÉCHAPPEMENT.....TURBO DÉPOSÉ	DPO	26101960	T1	0,50
TUBE AV ÉCHAPPEMENT CATALYTIQUE.....	DPR	26171910	T1	0,70
POT DÉTENTE ÉCHAPPEMENT CATALYTIQUE (COTE G).....	DPO	26251900	T1	0,70
POT DÉTENTE ÉCHAPPEMENT CATALYTIQUE (COTE D).....	DPO	26251901	T1	0,90
POTS DÉTENTE ÉCHAPPEMENT CATALYTIQUE (DEUX).....	DPO	26252000	T1	1,30
CATALYSEUR.....	DPO	26731913	T1	NC
SILENCIEUX ARÉ CHAPPEMENT.....	DPO	26331900	T1	0,50
SILENCIEUX AR ÉCHAPPEMENT (DEUX).....	DPR	26332000	T1	0,70
FILTRE A PARTICULE.....	DPO	26741910	T1	2,20
FILTRE A PARTICULE.....	NET	26742900	T1	0,20
FILTRE A PARTICULE.....FILTRE A PARTICULE DÉPOSÉ	RMP	26745560	T1	0,20
SONDE LAMBDA (AMONT).....	DPO	24691913	T1	NC
SONDE LAMBDA (AVAL).....	DPO	24731913	T1	NC
VANNE RECYCLAGE GAZ ÉCHAPPEMENT.....	DPR	26391910	T1	0,70
<b>GRAISSAGE</b>				
PRESSION HUILE.....	CTL	17030141	T2	NC
MANOCONTACT HUILE.....	DPO	17051913	T1	0,40
SONDE NIVEAU HUILE.....	DPO	17111900	T1	0,70
CARTER HUILE.....	DPO	17501906	T1	5,20



Opérations	Int	Code	Taux	M6/CO
POMPE A HUILE .....	DPR	17201956	T1	0,20
SUPPORT FILTRE HUILE .....	DPR	17331906	T1	1,90
YC FILTRE A HUILE .....	RMP			
RADIATEUR REFROIDISSEMENT HUILE .....	DPR	17401906	T1	1,10
RADIATEUR REFROIDISSEMENT HUILE .....	DPO	17401963	T1	NC
<b>REFROIDISSEMENT</b>				
CIRCUIT REFROIDISSEMENT .....	CTE	19010100	T1	0,20
MOTOVENTILATEUR REFROIDISSEMENT EAU .....	DPR	19081950	T1	0,10
MOTOVENTILATEURS REFROIDISSEMENT EAU .....	DPR	19082050	T1	0,20
SONDE TEMPERATURE EAU .....	DPR	19781906	T1	0,40
THERMOSTAT .....	DPR	19581910	T1	1,30
THERMOSTAT .....	DPO	19581956	T1	NC
RADIATEUR EAU .....	DPO	19701906	T1	2,50
RADIATEUR EAU (AVEC RADIATEUR HUILE) .....	RMP	19701907	T1	2,90
VASEE XPANSION .....	DPR	19401900	T1	0,50
POMPE A EAU .....	DPO	19501960	T1	0,90
POMPE A EAU SUPPLEMENTAIRE .....	DPO	19451906	T1	0,70
DURIT SUP / INF RADIATEUR .....	DPO	19621901	T1	1,10
TUBE CIRCULATION EAU G .....	DPO	19611910	T1	1,30
TUBE CIRCULATION EAU AR .....	DPO	19611911	T1	1,30
<b>COURROIES</b>				
COURROIE ACCESSOIRE .....	REG	13781500	T1	NC
COURROIE ACCESSOIRE .....	DPO	13721906	T1	0,40
COURROIE COMPRESSEUR CLIMATISATION .....	DPO	87251945	T1	NC
<b>SUPPORTS GMP</b>				
SUPPORT D MOTEUR .....	DPO	10311911	T1	1,30
SUPPORT G MOTEUR .....	DPO	10311910	T1	1,60
SUPPORTS MOTEUR .....	DPO	10312010	T1	2,20
LIAISON ELASTIQUE MOTEUR .....	DPR	10351910	T1	1,10
LIAISONS ELASTIQUES MOTEUR (DEUX COTES) .....	DPR	10352006	T1	1,60
<b>EMBRAYAGE</b>				
MÉCANISME EMBRAYAGE .....	DPR	30521950	T1	0,70
DISQUE EMBRAYAGE .....	DPR	30561950	T1	0,70
BUTÉE EMBRAYAGE .....	DPR	30451950	T1	0,30
<b>COMMANDE EMBRAYAGE</b>				
CDE HYDRAULIQUE EMBRAYAGE .....	PUR	30010750	T2	0,30
PÉDALE EMBRAYAGE .....	DPR	30051950	T1	0,10
ÉMETTEUR EMBRAYAGE .....	DPR	30201900	T1	1,90
RÉCEPTEUR EMBRAYAGE .....	DPR	30301900	T1	0,50
CONDUITE EMBRAYAGE .....	DPR	30231900	T1	NC
<b>BOITE DE VITESSES</b>				
<b>COMMANDE DE BOITE</b>				
CDES EXT BOITES PONT .....	REG	34151600	T2	0,70
POMMEAU LEVIER BOITE MECA .....	DPR	34041900	T1	0,20
SOUFFLET LEVIER BOITE MECA .....	DPR	34061900	T1	0,20
LEVIER BOITE MECA .....	DPR	34101900	T1	2,20
LEVIER BOITE MECA (QUATTRO) .....	DPR	34101903	T1	2,90
LEVIER BOITE MECA (DSG) .....	DPO	34101909	T1	NC
CONTACTEUR M-AR .....	DPR	94721900	T1	1,10
<b>BOITE MÉCANIQUE</b>				
BV DIFFÉRENTIEL MECA .....	DPO	34351900	T1	5,70
BV DIFFÉRENTIEL MECA (QUATTRO) .....	DPO	34351915	T1	NC
BV DIFFÉRENTIEL MECA (DSG) .....	DPO	34351927	T1	NC
BV DIFFÉRENTIEL MECA .....	NET	34352950	T1	0,30
BV DIFFÉRENTIEL MECA .....	RMP	34355550	T1	0,70
BOÎTIER DIFFÉRENTIEL .....	REG	39091550	T1	NC
JT SORTIE G DIFFÉRENTIEL BV MECA .....	DPR	39221950	T1	1,10
JT SORTIE DIFFÉRENTIEL BV MECA .....	DPR	39221900	T1	1,30
<b>BOITE AUTOMATIQUE</b>				
HUILE ATF BOITE AUTO .....	RMP	37025550	T1	0,50
BVA DIFFÉRENTIEL AUTO (HUILE) .....	CCO	37023550	T1	0,30
BVA DIFFÉRENTIEL AUTO .....	DPO	37351900	T1	6,20
BVA DIFFÉRENTIEL AUTO (A6) .....	DPO	37351912	T1	NC
BVA DIFFÉRENTIEL AUTO .....	NET	37352950	T1	0,40
BVA DIFFÉRENTIEL AUTO .....	RMP	37355550	T1	0,70
CARTER INF BVA-DIFF .....	RMP	37551900	T1	NC
JT SORTIE DIFFÉRENTIEL G BVA-DIFF .....	DPR	39221953	T1	1,10
JT SORTIE DIFFÉRENTIEL D BVA-DIFF .....	DPR	39221900	T1	1,30
CONVERTISSEUR .....	DPR	32501950	T1	0,30
SÉLECTEUR BOITE AUTO (CO) .....	DPO	37031900	T1	1,30
SÉLECTEUR BOITE AUTO (A6) .....	DPO	37031903	T1	NC
POIGNE SÉLECTEUR BOITE AUTO .....	DPO	37041900	T1	0,20
SOUFFLET SÉLECTEUR BOITE AUTO .....	DPO	37121900	T1	0,20
CÂBLE CDE BOITE AUTO .....	CTR	37150500	T1	0,40
CÂBLE CDE BOITE AUTO .....	REG	37151500	T1	0,70
CÂBLE CDE BOITE AUTO (CO) .....	DPO	37151900	T1	0,90
CÂBLE CDE BOITE AUTO (A6) .....	DPO	37151903	T1	NC
MODULE GESTION BOITE AUTO .....	DPR	37301900	T1	1,90

Opérations	Int	Code	Taux	M6/CO
<b>PONT</b>				
<i>PONT ARRIÈRE</i>				
PONT AR .....	DPO	39881903	T1	3,70
OS PONT AR .....	RET	39883750	T2	NC
<b>TRANSMISSION</b>				
TRANSMISSION COMPLÈTE AV .....	DPR	40411900	T1	0,90
TRANSMISSIONS COMPLÈTES AV (DEUX) .....	DPR	40412000	T1	1,60
JT HOMOCINÉTIQUE AV COTE PONT .....	DPR	40441950	T1	0,50
JT HOMOCINÉTIQUE AV COTE ROUE .....	RMP	40451950	T1	0,70
NÉCESSAIRE PROTECTION C/C COTE BOITE .....	RMP	40471950	T1	0,70
NÉCESSAIRE PROTECTION C/C COTE ROUE .....	RMP	40481950	T1	0,30
TRANSMISSION LONGITUDINALE SIMPLE .....	DPR	39021900	T1	1,90
TRANSMISSION COMPLÈTE AR (UNE) .....	DPR	42211950	T1	0,70
TRANSMISSIONS COMPLÈTES AR (DEUX) .....	DPR	42212050	T1	1,30
JT HOMOCINÉTIQUE AR .....	DPR	42241950	T1	0,40
<b>DIRECTION</b>				
BIELLETTTE DIRECTION (UNE) .....	DPR	48791900	T1	0,50
BIELLETTES DIRECTION AV (DEUX) .....	DPR	48792000	T1	0,90
ROTULE DIRECTION (UNE) .....	DPR	48811900	T1	0,40
ROTULES DIRECTION (DEUX) .....	DPR	48812000	T1	0,70
<i>VOLANT / COLONNE</i>				
VOLANT AIRBAG .....	DPR	48101900	T1	0,40
COLONNE DIRECTION .....	DPO	48161900	T1	0,50
COLONNE DIRECTION (RÉGLABLE EN HAUTEUR) .....	DPO	48181900	T1	1,10
ANTIVOL DIRECTION .....	DPR	28101950	T1	0,10
CONTACTEUR ANTIVOL .....	DPR	28041900	T1	0,50
KIT ANTIVOL DIRECTION / BARILLETES PORTES .....	RMP	28071900	T1	NC
<i>BOÎTIER / CRÉMAILLÈRE</i>				
ENS CRÉMAILLÈRE AV ASSISTÉE .....	REG	48901500	T2	NC
ENS CRÉMAILLÈRE AV ASSISTÉE .....	DPO	48911900	T1	1,90
ENS CRÉMAILLÈRE AV ASSISTÉE .....	RMP	48905550	T1	0,30
SOUFFLET C RÉMAILLÈRE ASSISTÉE .....	DPR	48531900	T1	0,50
SOUFFLETSC RÉMAILLÈRE ASSISTÉE .....	DPR	48532000	T1	0,90
<i>ASSISTANCE</i>				
CIRCUIT DIRECTION ASSISTÉE .....	CTL	48900100	T2	NC
CANALISATION ALLER DIRECTION ASSISTÉE .....	DPO	48931900	T1	0,70
CANALISATION RETOUR DIRECTION ASSISTÉE .....	DPO	48941900	T1	1,10
POMPE ASSISTANCE DIRECTION .....	DPO	48981913	T1	0,90
POMPE ASSISTANCE DIRECTION .....	DPO	48981960	T1	0,90
RÉSERVOIR POMPE DIRECTION .....	DPR	48971900	T1	0,50
<b>TRAIN AVANT</b>				
<i>CONTRÔLE / RÉGLAGE</i>				
GÉOMÉTRIES TRAINS AV + AR .....	CTL	44950300	T3	0,90
CARROSSAGE ROUES AV .....	REG	44891550	T3	0,40
PARALLÉLISME TRAIN AV .....	REG	44881550	T3	0,20
PARALLÉLISME TRAIN AR .....	REG	44931550	T3	0,20
GÉOMÉTRIE TRAINS AR .....	REG	44941550	T3	0,40
<i>SUSPENSION AVANT</i>				
JAMBE G MAC PHERSON AV .....	DPO	40851900	T1	1,60
JAMBE D MAC PHERSON AV .....	DPO	40851901	T1	1,30
JAMBES MAC PHERSON AV .....	DPO	40852000	T1	2,50
AMORTISSEUR JAMBE MAC PHERSON (UN) .....	RMP	40905550	T1	0,40
AMORTISSEURS JAMBES MAC PHERSON (DEUX) .....	RMP	40905650	T1	0,70
RESSORT HÉLICOÏDAL AV (UN) .....	RMP	40751950	T1	0,30
RESSORTS HÉLICOÏDAUX AV (DEUX) .....	DPR	40752050	T1	0,50
TRIANGLE MAC PHERSON INF .....	DPO	40171950	T1	0,70
TRIANGLES MAC PHERSON INF .....	DPO	40172050	T1	1,30
BRAS AV SUP SUSPENSION AV .....	DPO	40151950	T1	0,40
BRAS AV SUP SUSPENSION AV .....	DPO	40152050	T1	0,70
BRAS AR SUP SUSPENSION AV .....	DPO	40131950	T1	0,40
BRAS AR SUP SUSPENSION AV .....	DPO	40132050	T1	0,70
BRAS AR INF SUSPENSION AV (UN COTE) .....	DPO	40161950	T1	0,50
BRAS AR INF SUSPENSION AV (DEUX COTES) .....	DPO	40162050	T1	0,90
SILENTBLOC BRAS AR SUSPENSION AV (UN COTE) .....	RMP	40125550	T1	NC
SILENTBLOCS BRAS AR SUSPENSION AV (DEUX COTES) .....	RMP	40125650	T1	NC
SILENTBLOC BRAS AV SUSPENSION AV (UN COTE) .....	RMP	40205550	T1	NC
SILENTBLOCS BRAS AV SUSPENSION AV (DEUX COTES) .....	RMP	40205650	T1	NC
PIVOT AV (UN) .....	DPO	40501900	T1	1,60
PIVOTS AV (DEUX) .....	DPO	40502000	T1	2,90
PIVOT AV (UN) .....	RMP	40505550	T1	0,30
PIVOTS AV (DEUX) .....	RMP	40505650	T1	0,70
MOYEU AV (UN) .....	DPR	40641900	T1	NC
MOYEU AV (DEUX) .....	DPR	40642000	T1	NC
MOYEU AV .....	DPR	40641950	T1	0,40
MOYEU AV (DEUX) .....	DPR	40642050	T1	0,70

Opérations	Int	Code	Taux	M6/CO
RLT MOYEU AV .....	DPR	40571900	T1	NC
RLTSMOYEU AV .....	DPR	40572000	T1	NC
RLT MOYEU AV .....	DPR	40571950	T1	0,40
RLTS MOYEU AV .....	DPR	40572050	T1	0,70
BARRESTABILISATRICE AV .....	DPR	40771900	T1	1,10
BIELLETTTE BARRE STABILISATRICE AV (UNE).....	DPR	40781900	T1	0,40
BIELLETTES BARRE STABILISATRICE AV (DEUX).....	DPR	40782000	T1	0,80
<b>TRAIN ARRIÈRE</b>				
<i>SUSPENSION ARRIÈRE</i>				
AMORTISSEUR AR.....	DPR	42931900	T1	0,70
AMORTISSEURS AR (DEUX).....	DPR	42932000	T1	1,10
RESSORT HÉLICOÏDAL AR .....	DPR	42721900	T1	0,70
RESSORTS HÉLICOÏDAUX AR (DEUX).....	DPR	42722000	T1	1,10
TRIANGLE SUSPENSION INF AR .....	DPO	42111900	T1	1,10
TRIANGLES SUSPENSION INF AR.....	DPO	42112000	T1	1,90
BARRE GUIDAGE BRAS SUSPENSION AR.....	DPR	42091900	T1	0,30
BARRES GUIDAGE BRAS SUSPENSION AR.....	DPR	42092000	T1	0,50
PORTE-MOYEU AR .....	DPO	42521900	T1	1,30
PORTE-MOYEU AR (QUATRO) .....	DPO	42521902	T1	1,60
PORTE-MOYEU AR.....	DPO	42522000	T1	2,50
PORTE-MOYEU AR (QUATRO) .....	DPO	42522002	T1	2,90
MOYEU ESSIEU AR .....	DPR	42671950	T1	0,20
MOYEU ESSIEU AR.....	DPR	42672050	T1	0,40
BARRE STABILISATRICE AR .....	DPO	42901900	T1	1,10
BIELLETTTE BARRE STABILISATRICE AR.....	DPO	42911900	T1	0,70
BIELLETTES BARRE STABILISATRICE AR .....	DPO	42912000	T1	1,10
<b>FREINS</b>				
<i>CIRCUIT DE FREINS</i>				
EFFICACITÉ CIRCUIT FREINAGE.....	CBA	46020100	T2	0,30
CIRCUIT FREINAGE.....	PUR	47010750	T1	0,40
FLEXIBLE FREIN AV .....	DPR	47261950	T1	0,20
FLEXIBLES FREINS AV (DEUX).....	DPR	47262050	T1	0,30
FLEXIBLE FREIN AR (UN) .....	DPR	47281900	T1	0,20
FLEXIBLES FREINS AR (DEUX) .....	DPR	47282000	T1	0,30
CONTACTEUR STOP.....	DPR	94361900	T1	0,30
<i>FREINS AVANT</i>				
DISQUE FREIN AV .....	DPR	46501950	T1	0,20
DISQUES FREIN AV (DEUX).....	DPR	46502050	T1	0,40
ÉTRIER FREIN AV (UN).....	DPR	47391900	T1	0,40
ÉTRIERS FREIN AV (DEUX).....	DPR	47392000	T1	0,70
ÉTRIER FREIN AV.....	RET	47394150	T2	NC
ÉTRIERS FREIN AV (DEUX).....	RET	47394250	T2	NC
JEU PLAQUETTES FREIN AV .....	DPR	46362050	T1	0,50
DÉFLECTEUR DISQUE AV.....	DPR	46171950	T1	0,10
DÉFLECTEURS DISQUE AV (DEUX).....	DPR	46172050	T1	0,10
<i>FREINS ARRIÈRE</i>				
DISQUE FREIN AR.....	DPR	46531950	T1	0,20
DISQUES FREIN AR (DEUX).....	DPR	46532050	T1	0,40
DISQUES FREIN AR (DEUX).....	REC	46534650	T2	NC
ÉTRIER FREIN AR (UN).....	DPR	47411950	T1	0,40
ÉTRIERS FREIN AR (DEUX).....	DPR	47412050	T1	0,70
ÉTRIER FREIN AR.....	RET	47414150	T2	NC
ÉTRIERS FREIN AR (DEUX).....	RET	47414250	T2	NC
JEU PLAQUETTES FREIN AR.....	DPR	46382050	T1	0,50
DÉFLECTEUR DISQUE AR.....	DPR	46181950	T1	0,10
DÉFLECTEURS DISQUE AR (DEUX).....	DPR	46182050	T1	0,10
<b>COMMANDES</b>				
POMPE A VIDE FREIN.....	DPR	47761935	T1	0,70
<i>SYSTÈME DE FREINAGE A.B.S</i>				
CIRCUIT FREINS ABS.....	CTL	45010100	T3	NC
MAITRE-CYLINDRE FREIN ABS .....	DPR	47151900	T3	1,60
SERVO FREIN ABS .....	DPR	47701950	T3	0,50
UNITÉ HYDRAULIQUE ABS SERVO MAITRE-CYL .....	DPR	45301950	T3	0,50
CAPTEUR ABS AV .....	DPR	45111950	T1	0,20
CAPTEURS ABS AV (DEUX).....	DPR	45112050	T1	0,30
CAPTEUR ABS AR.....	DPR	45151950	T1	0,20
CAPTEURS ABS AR (DEUX) .....	DPR	45152050	T1	0,30
CAPTEUR ACCÉLÉRATION ESP.....	DPR	45581950	T1	NC
CAPTEUR ANGLE BRAQUAGE ESP.....	DPR	45601900	T1	0,30
<i>FREINS DE STATIONNEMENT</i>				
LEVIER FREIN DE STATIONNEMENT.....	DPO	46611900	T1	NC
CONTACTEUR TÉMOIN FREIN DE STATIONNEMENT.....	RMP	46901950	T1	NC
CÂBLES FREIN DE STATIONNEMENT (DEUX) .....	REG	46791650	T1	NC
CÂBLE FREIN DE STATIONNEMENT.....	DPR	46791900	T1	NC
CÂBLES FREIN DE STATIONNEMENT (DEUX) .....	DPR	46792000	T1	NC



Opérations	Int	Code	Taux	M6/CO
<b>ROUES</b>				
ROUE(U NE).....	DPO	44051900	T1	0,20
ROUES (DEUX) .....	DPO	44052000	T1	0,20
ROUE(U NE)..... DÉPOSÉE	EQU	44059350	T2	0,10
ROUE(U NE).....	EQU	44059300	T2	0,20
ROUES (DEUX) .....	EQU	44059400	T2	0,40
ROUES (DEUX) .....	EQU	44059450	T2	0,20
PNEU(U N)..... ROUE DÉPOSÉE	RMP	44405550	T1	NC
PNEUS (DEUX)..... ROUES DÉPOSÉES	RMP	44405650	T1	NC
ROUE ACIER..... ROUE DÉPOSÉE	RMP	44105550	T1	NC
ROUES ACIER ( DEUX )..... ROUES DÉPOSÉES	RMP	44105650	T1	NC
<b>CHAUFFAGE - CLIMATISATION</b>				
CIRCUIT CLIMATISATION .....	VIR	87031700	T1	0,50
CIRCUIT CLIMATISATION .....	CTL	87010150	T3	0,30
BOÎTIER CLIMATISATION .....	DPR	85151952	T1	7,40
RADIATEUR CLIMATISATION.....	DPR	80231950	T1	2,90
SERVOMOTEUR VOLET C ENTRAL.....	DPR	87201906	T1	0,30
SERVOMOTEUR VOLET PRESSIION DYNAMIQUE.....	DPR	87201902	T1	0,40
SERVOMOTEUR VOLET TEMPÉRATURE.....	DPR	87201904	T1	0,30
FILTRE A POLLEN .....	DPR	85181900	T1	0,30
COMPRESSEUR CLIMATISATION .....	DPO	87341921	T2	0,70
OS COMPRESSEUR CLIMATISATION.....	RMP	87345550	T2	NC
SUPPORT COMPRESSEUR CLIMATISATION .....	DPR	87401995	T2	NC
SUPPORT COMPRESSEUR CLIMATISATION .....	DPO	87401956	T1	NC
CONDENSEUR CLIMATISATION.....	DPR	87501900	T2	0,50
ÉVAPORATEUR/BOÎTIER CLIM.....	DPR	87601900	T2	5,20
TUYAU COMPRESSEUR CLIMATISATION .....	DPR	87431950	T1	0,40
TUYAU ÉVAPORATEUR / COMPRESSEUR.....	DPR	87411941	T1	NC
TUYAU CONDENSEUR / ÉVAPORATEUR CLIMATISATION .....	DPR	87441941	T1	NC
TUYAU AV G CONDENSEUR / ÉVAPORATEUR CLIMATISATION.....	DPO	87441950	T1	0,50
TUYAU AR CONDENSEUR / ÉVAPORATEUR CLIMATISATION .....	DPO	87441956	T1	0,90
TUYAU ÉVAPORATEUR / DESHYDRATEUR CLIMATISATION.....	DPR	87471941	T1	NC
DESHYDRATEUR.....	DPR	87551906	T1	NC
DESHYDRATEUR.....	DPO	87551960	T1	0,20
<b>COMMANDE ET VENTILATION</b>				
PLATINE CDE CLIMATISATION.....	DPO	85101900	T1	NC
CDE CLIMATISATION .....	DPR	87041900	T1	0,20
CONDUIT INF CLIMATISATION (G) .....	DPR	80551901	T1	NC
CONDUIT INF CLIMATISATION (D) .....	DPR	80551902	T1	NC
<b>ÉLECTRICITÉ</b>				
<b>PRÉCHAUFFAGE</b>				
BOUGIES PRÉCHAUFFAGE .....	CTL	28840235	T1	NC
BOUGIE PRÉCHAUFFAGE .....	DPR	28841910	T1	0,30
BOUGIES PRÉCHAUFFAGE .....	DPR	28842010	T1	0,50
BOÎTIER PRÉCHAUFFAGE .....	DPR	28851950	T1	0,20
<b>PLANCHE DE BORD / APPAREILS</b>				
PLANCHE DE BORD .....	DPO	70181900	T1	3,30
PLANCHE DE BORD .....	RMP	70185550	T1	0,70
BOITE A GANTS.....	DPO	68151900	T1	0,40
BOITE A GANTS.....	RMP	68155550	T1	0,40
AÉRATEUR PLANCHE DE BORD .....	DPR	85551900	T1	0,20
VIDE POCHE PLANCHE DE BORD .....	DPR	68181900	T1	0,30
CONSOLE.....	DPO	68171900	T1	0,90
OS CONSOLE .....	RMP	68175550	T1	0,30
ALLUME CIGARES .....	RMP	90621950	T1	0,20
<b>AIRBAG</b>				
BOÎTIER GESTION AIRBAG .....	DPR	69531950	T3	0,30
MODULE AIRBAG CONDUCTEUR.....	DPO	69581900	T3	0,30
CONTACTEUR ANNULAIRE AIRBAG.....	DPR	69551950	T3	0,30
MODULE AIRBAG PASSAGER.....	DPO	69591950	T3	0,20
MODULE AIRBAG LATÉRAL AV.....	DPR	69631950	T3	1,10
MODULE AIRBAG LATÉRAL AR.....	DPO	69611952	T3	0,10
<b>BATTERIE ET CHARGE</b>				
BATTERIE .....	CRG	27068950	T2	0,10
BATTERIE .....	CTL	27060100	T2	0,20
BATTERIE .....	DPO	27061900	T1	0,70
BATTERIE AV .....	DPO	27061901	T1	0,90
CÂBLE POSITIF BATTERIE .....	DPR	97451900	T1	NC
CÂBLE NÉGATIF BATTERIE .....	DPR	97851900	T1	0,30
CÂBLE NÉGATIF BATTERIE AV .....	DPO	97851901	T1	0,40
ALTERNATEUR .....	DPO	27221906	T1	1,10
ALTERNATEUR (B V AUTO).....	DPO	27221907	T1	NC
RÉGULATEUR ALTERNATEUR.....	DPR	27501950	T1	0,20
<b>FAISCEAUX</b>				
FAISCEAU ÉLECTRIQUE MOTEUR.....	DPR	97521900	T1	NC
FAISCEAU AV .....	DPR	97141900	T1	NC

Opérations	Int	Code	Taux	M6/CO
FAISCEAU AR.....	DPR	97251900	T1	NC
FAISCEAU TABLEAU DE BORD .....	DPR	97741900	T1	NC
FAISCEAU PORTE AV.....	DPR	97321900	T1	0,70
FAISCEAU PORTE AR .....	DPO	97321910	T1	0,50
<b>DÉMARRAGE</b>				
DÉMARREUR.....	DPR	27601906	T1	1,90
DÉMARREUR.....	RET	27604150	T1	1,30
SOLÉNOÏDE DÉMARREUR.....	DPR	27641950	T1	0,20
<b>GESTION</b>				
BOÎTIER GESTION INJ ELEC GO .....	CTL	23600136	T2	NC
BOÎTIER GESTION INJ ELEC GO .....	DPR	23601900	T1	0,70
BOÎTIER GESTION INJ ELEC GO (BV AUTO).....	DPO	23601905	T1	NC
BOÎTIER GESTION INJECTION / ALLUMAGE .....	DPO	24701900	T1	NC
BOÎTIER GESTION INJECTION / ALLUMAGE (BV AUTO).....	DPO	24701905	T1	NC
CAPTEUR VOLANT MOTEUR .....	DPO	28711900	T1	0,50
SONDE TEMPÉRATURE AIR INJ ELEC .....	DPO	24881906	T1	NC
CAPTEUR LIQUETIS.....	DPO	28721910	T1	NC
CAPTEURS CLIQUETIS .....	DPO	28722010	T1	NC
<b>INSTRUMENTATION</b>				
COMBINE INSTRUMENT COMPLET .....	DPO	90251900	T1	0,40
CAPTEUR COMPTEUR VITESSE.....	DPO	90091900	T1	NC
SONDE TEMPÉRATURE EXT.....	DPO	87591900	T1	0,20
BOITE FUSIBLES .....	DPO	97951900	T1	NC
<b>COMMANDES</b>				
CDE PHARES .....	DPO	94051900	T1	0,20
CDE FEU DÉTRESSE.....	DPO	94471900	T1	0,20
COMBINA TEUR G .....	DPO	94421950	T1	0,30
COMMODO .....	DPO	94501950	T1	0,30
COMBINA TEUR ESSUIE / LAVE GLACE.....	DPO	92051950	T1	0,30
COMMANDE RÉTROVISEUR ÉLECTRIQUE.....	DPO	66571900	T1	0,20
<b>ÉCLAIRAGE ET SIGNALISATION</b>				
PHARE (UN).....	DPO	94151900	T1	0,30
PHARE (UN) (XÉNON).....	DPO	94151901	T1	0,50
PHARES (DEUX).....	DPO	94152000	T1	0,50
PHARES (DEUX) (XÉNON).....	DPO	94152001	T1	0,70
PHARES.....	REG	94151600	T2	0,20
PHARE (UN) (XÉNON).....	RMP	94155550	T1	0,20
PHARES (DEUX) (XÉNON).....	RMP	94155650	T1	0,30
PHARE AB (UN) .....	DPR	94641900	T1	0,30
PHARES AB (DEUX).....	DPR	94642000	T1	0,40
FEU RÉPÉTITEUR LATÉRAL .....	DPR	94531900	T1	0,30
FEUX RÉPÉTITEUR LATÉRAUX (DEUX) .....	DPR	94532000	T1	0,40
MOTEUR RÉGLAGE SITE-PHARE .....	DPR	94941950	T1	0,20
CDE RÉGLAGE SITE PHARES.....	DPR	94951900	T1	0,40
FEU AR.....	DPR	94311900	T1	0,20
FEUX AR (DEUX).....	DPR	94312000	T1	0,30
FEU STOP SUPPLÉMENTAIRE.....	DPR	94701950	T1	0,20
FEU STOP SUPPLÉMENTAIRE (AVANT).....	DPO	94701901	T1	0,30
<b>ESSUIE / LAVE GLACE</b>				
BRAS ESSUIE- GLACE.....	DPO	92251900	T1	0,20
BRAS ESSUIE- GLACE (DEUX) .....	DPR	92252000	T1	0,20
BRAS ESSUIE-GLACE (DEUX).....	REG	92251600	T1	0,20
BALAI ESSUIE- GLACE.....	DPR	92271900	T1	0,20
BALAIS ESSUIE-GLACE (DEUX).....	DPR	92272000	T1	0,20
MÉCANISME ESSUIE- GLACE + MOTEUR.....	DPO	92221900	T1	NC
MOTEUR ESSUIE-GLACE AV.....	DPR	92151950	T1	0,20
RÉSERVOIR L'AVE-GLACE.....	DPR	92601950	T1	0,70
POMPE L'AVE-GLACE.....	DPR	92561950	T1	0,50
GICLEUR L'AVE-GLACE AV.....	DPR	92631900	T1	0,20
GICLEURS LAVE- GLACE AV (DEUX) .....	DPR	92632000	T1	0,20
POMPE L'AVE-PHARE AV.....	DPR	92781900	T1	0,70
GICLEUR L'AVE-PHARE AV.....	DPR	92721900	T1	0,20
<b>AVERTISSEURS</b>				
AVERTISSEUR SONORE.....	DPR	90501950	T1	0,10
AVERTISSEURS SONORE (DEUX) .....	DPR	90502050	T1	0,10
<b>ÉCLAIREURS</b>				
PLAFONNIER CENTRAL .....	DPR	96201900	T1	0,30
ÉCLAIREUR OFFRE.....	DPR	96401900	T1	0,20
ÉCLAIREUR BOITE A GANTS .....	DPR	96441900	T1	0,20
ÉCLAIREURS PLAQUE POLICE .....	DPR	94292000	T1	0,20
<b>AUDIO / ALARME</b>				
ANTENNE.....	DPR	91381900	T1	1,60
ANTENNE (AVANT).....	DPO	91381910	T1	3,30
AUTORADIO.....	DPR	91301900	T1	0,40
HAUT-PARLEUR AV.....	DPO	91401902	T1	0,30
HAUT-PARLEUR AV PLANCHE DE BORD .....	DPR	91401903	T1	0,20
HAUT-PARLEURS PORTES AV.....	DPR	91402050	T1	0,20

Opérations	Int	Code	Taux	M6/CO
HAUT-PARLEURS PORTES AR .....	DPO	91422010	T1	0,30
HAUT-PARLEUR AR .....	DPO	91421900	T1	0,30
BOÎTIER ANTIDÉMARRAGE CODE .....	DPR	96681950	T1	0,10
RÉCEPTEUR BOÎTIER ANTIDÉMARRAGE CODE.....	DPR	96721900	T1	NC
<b>RÉGULATEUR VITESSE</b>				
CAPSULE A DÉPRESSION RÉGULATEUR VITESSE.....	DPR	27891900	T1	NC
POMPE A VIDE RÉGULATEUR VITESSE.....	DPR	27921900	T1	NC
BOÎTIER GESTION RÉGULATEUR VITESSE .....	DPR	27821900	T1	NC
<b>CAISSES</b>				
<b>CAISSE NUE</b>				
CAISSE.....	MMC	51010301	T1	1,90
CAISSE NON FERRÉE.....	RMP	51015500	T1	NC
<b>BERCEAU</b>				
BERCEAU AV .....	DPR	40071900	T1	4,20
BERCEAU AV .....	RMP	40075550	T1	0,30
BERCEAU AR .....	DPO	42051900	T1	3,30
BERCEAU AR (QUATRO) .....	DPO	42051902	T1	3,70
OS BERCEAU AR .....	RMP	42055550	T1	1,30
OS BERCEAU AR (QUATRO) .....	RMP	42055552	T1	2,20
<b>ENSEMBLE MÉCANIQUE AVIAR</b>				
ENSEMBLE MÉCANIQUE AV .....	DPO	AEX	T1	NC
ENSEMBLE MÉCANIQUE AR .....	DPO	AEX	T1	NC
<b>ENSEMBLES MÉCANIQUES AV ET AR</b>				
ENSEMBLES MÉCANIQUES AV + AR .....	DPO	AEX	T1	NC
<b>GLACES</b>				
<b>PARE-BRISE</b>				
PARE-BRISE .....	DPO	64101900	T2	2,50
PARE-BRISE .....	RMP	64105500	T2	2,50
<b>LATÉRALES</b>				
GLACE PORTE AV .....	DPO	64401950	T1	0,20
GLACE PORTE AR .....	DPO	64601950	T1	0,40
GLACEL ATÉRAL AR.....	DPO	64751900	T1	1,10
GLACE LATÉRAL AR (AVANT).....	DPO	64751910	T2	2,20
GLACEL UNETTE ARRIÈRE.....	DPR	64861910	T2	1,90
NC = NON COMMUNIQUE				



Opérations	Int	Code	Taux	Berline	Avant
<b>CARROSSERIE</b>					
<b>CHOC AVANT 1<sup>er</sup> degré</b>					
BOUCLIER AV .....	DPO	63291900	T1	0,70	0,70
BOUCLIER AV (Bouclier déposé) .....	DHB	63295550	T1	0,50	0,50
BOUCLIER AV .....	RMP	63295550	T1	1,20	1,20
OS TRAVERSE BOUCLIER AV .....	RMP	63101950	T1	0,10	0,10
AILE AV .....	RMP	50551952	T1	1,60	1,60
AILES AV .....	RMP	50551952	T1	2,50	2,50
ÉCRAN PARE-BOUE AILE AV .....	RMP	66161900	T1	0,30	0,30
CAPOT .....	DPO	55221900	T1	0,60	0,60
OS CAPOT .....	DHB	55225550	T1	0,50	0,50
CAPOT .....	RMP	55251900	T1	1,10	1,10
OS INSONORISANT CAPOT AV .....	DPO		T1	0,30	0,30
OS CHARNIÈRE CAPOT AV .....	RMP		T1	0,20	0,20
CHARNIÈRE CAPOT AV .....	RMP		T1	0,80	0,80
CHARNIÈRES CAPOT AV .....	RMP		T1	1,00	1,00
SERRURE CAPOT AV .....	RMP	55171900	T1	0,10	0,10
JOINT CAPOT AV .....	RMP	55331900	T1	0,20	0,20
COMMANDE OUVERTURE CAPOT .....	RMP	55181900	T1	0,20	0,20
CÂBLE OUVERTURE CAPOT AV .....	RMP	55311900	T1	0,30	0,30
INSONORISANT CAPOT AV .....	RMP		T1	0,30	0,30
VÉRIN CAPOT AV .....	RMP	55311900	T1	0,10	0,10
<b>CHOC AVANT 2<sup>e</sup> degré</b>					
Dans les temps ci-dessous la mise de la caisse sur banc n'est pas comprise dans la réparation					
TRAVERSE AV .....	RMP	63101950	T1	1,60	1,60
ARMATURE AVANT .....	DPR	50381900	T1	3,20	3,20
TÔLE FERMETURE FRONTALE DE LONGERON AV (T1: 4,40 T3: 2,80) .....		50804100			
PARTIE AV LONGERON AV (T1: 4,40 T3: 4,00) .....	RMP	50794102		8,40	8,40
DOUBLURE AILE AV (T1: 3,80 T2: 5,20) .....	RMP	50724100		9,00	9,00
PASSAGE DE ROUE AV + DOUBLURE D'AILE (T1: 7,50 T3: 16,70) .....	RMP	50744102		24,20	24,20
<b>CHOC LATÉRAL ET TONNEAU 1<sup>er</sup> degré</b>					
<b>PORTES AV</b>					
PORTE AV .....	DPO	57511900	T1	0,70	0,70
OS PORTE AV .....	DHB		T1	3,10	3,10
PORTE AV .....	RMP	57295550	T1	3,80	3,80
OS CHARNIÈRE PORTE AR .....	RMP		T1	0,20	0,20
COULISSE GLACE PORTE AV .....	RMP	64451950	T1	0,90	0,90
JOINT LÉCHEUR EXT. PORTE AV .....	RMP	64481950	T1	0,60	0,60
JOINT ENCADREMENT PORTE AV .....	RMP	57631950	T1	0,20	0,20
GARNITURE PORTE AV .....	DPR	70595550	T1	1,00	1,00
<b>PORTES AR</b>					
PORTE AR .....	DPO	58511900	T1	0,60	0,60
OS PORTE AR .....	DHB		T1	3,20	3,20
PORTE AR .....	RMP	58295550	T1	3,80	3,80
OS CHARNIÈRE PORTE AR .....	RMP		T1	0,20	0,20
COULISSE GLACE PORTE AR .....	RMP	64651950	T1	0,60	0,60
JOINT ENCADREMENT PORTE AR .....	RMP	58531950	T1	0,90	0,90
GARNITURE PORTE AR .....	DPR	70735550	T1	0,70	0,70
<b>COMMANDES DES PORTES</b>					
POIGNÉE PORTE EXT. PORTE AV .....	DPR		T1	0,60	0,60
POIGNÉE PORTE EXT. PORTE AR .....	DPR		T1	0,60	0,60
SERRURE PORTE AV .....	DPR	58171950	T1	1,50	1,50
SERRURE PORTE AR .....	DPR	57171950	T1	1,50	1,50
GÂCHE SERRURE PORTE AV .....	DPR	57251900	T1	0,30	0,30
GÂCHE SERRURE PORTE AR .....	DPR	58251900	T1	0,50	0,50
<b>COMMANDE LÈVE-GLACES</b>					
MÉCANISME LÈVE-VITRE PORTE AV .....	RMP	64521950	T1	1,90	1,90
MOTEUR LÈVE-VITRE PORTE AV .....	RMP	64541950	T1	0,50	0,50
MÉCANISME LÈVE-VITRE PORTE AR .....	RMP	64731950	T1	1,70	1,70
MOTEUR LÈVE-VITRE PORTE AR .....	RMP	64541952	T1	0,50	0,50
<b>RÉTROVISEUR EXT.</b>					
RÉTROVISEUR EXT. ....	DPO	66891905	T1	0,60	0,60
GLACE RÉTROVISEUR EXT. ....	DPR	66785500	T1	0,10	0,10
COQUILLE RÉTROVISEUR EXT. ....	RMP	66551900	T1	0,20	0,20
<b>CHOC LATÉRAL ET TONNEAU 2<sup>e</sup> degré</b>					
PIED AV + MONTANT BAIE DE PARE-BRISE (T1: 8,80 T2: 8,90) .....	RMP	51374102		17,70	17,70
YC AILE AV .....	RMP				
YC PORTE AV .....	RMP				
YC PLANCHE DE BORD .....	DPO				
YC PARE-BRISE .....	DPO				
YC CAPOT .....	DPR				
OS CAPOT .....	RMP	55225550	T1	0,50	0,50
OS DOUBLURE PIED AV .....	RMP	51385550	T3	4,20	4,20

Opérations	Int	Code	Taux	Berline	Avant
<b>BAS CAISSE (Partie AR section derrière pied AV (T1: 5.40 T2: 4.20) .....</b>	<b>RMP</b>			9,60	<b>9,60</b>
YC BOUCLIER .....	DPO				
YC AILE AV .....	DPO				
YC PORTE AV .....	DPO				
YC SIÈGE AV .....	DPO				
<b>BAS CAISSE (Section sous porte avant) (T1: 2.80 T2: 3.00).....</b>	<b>RMP</b>	51454104		<b>5,80</b>	<b>5,80</b>
YC PORTE AV .....	DPO				
YC SIÈGE AV .....	DPO				
YC SIÈGE AR.....	DPO				
YC GARNITURE INT.....	DHB				
<b>BAS CAISSE (Partie AV section devant pied milieu)</b>					
<b>(T1: 4.70 T2: 4.30 E1: 0.30 M1: 0.30) .....</b>	<b>RMP</b>	51454102		<b>7,80</b>	<b>7,80</b>
YC BOUCLIER .....	DPO				
YC AILE AV .....	DPO				
YC PORTE AV .....	DPO				
YC SIÈGE AV .....	DPO				
<b>BAS CAISSE (Partie AR section derrière pied milieu) (T1: 3.10 T2: 3.00) .....</b>	<b>RMP</b>	51454108		<b>6,10</b>	<b>6,10</b>
YC PORTE AR.....	DPO				
YC SIÈGE AR.....	DPO				
<b>BAS CAISSE (T1: 6.80 T2: 6.30 ) .....</b>	<b>RMP</b>	51454100		<b>13,10</b>	<b>13,10</b>
YC BOUCLIER .....	DPO				
YC AILE AV.....	DPR				
YC PORTE AV .....	DPR				
YC SIÈGE AV .....	DPO				
YC SIÈGE AR.....	DPO				
YC GARNITURE INT.....	DHB				
<b>PIED MILIEU (T1: 7,70 T2: 6,8) .....</b>	<b>RMP</b>	51414102		<b>14,50</b>	<b>14,50</b>
YC PORTE AV .....	RMP				
YC PORTE AR.....	RMP				
YC SIÈGE AV .....	DPO				
YC SIÈGE AR.....	DPO				
<b>PAVILLON (T1: 4.40 T2: 11.80) .....</b>	<b>RMP</b>	51034100		<b>16,20</b>	
YC HAYON.....	DPO		T1		
YC PARE-BRISE.....	DPR		T2		
YC GLACES CUSTODE.....	DPO		T2		
OS TRAVERSES AV PAVILLON.....	RMP	51075550	T2	1,20	
OS TRAVERSES AR PAVILLON .....	RMP	51095550	T2	1,60	
<b>PAVILLON TOIT OUVRANT (T1: 3.60 T2: 15.20 ) .....</b>	<b>RMP</b>	51034102		<b>18,80</b>	
YC PARE-BRISE.....	DPR		T2		
YC LUNETTE AR .....	DPO		T2		
YC TOIT OUVRANT.....	RMP		T2		
OS TRAVERSES AV PAVILLON.....	RMP	51075550	T2	1,20	
OS TRAVERSES AR PAVILLON .....	RMP	51095550	T2	1,60	
<b>PAVILLON (T1: 6.70 T2: 11.20 ) .....</b>	<b>RMP</b>	51034110			<b>17,9</b>
YC HAYON.....	DPO		T1		
YC PARE-BRISE.....	DPR		T2		
OS TRAVERSE AV PAVILLON.....	RMP	51075560	T2	1,20	
OS TRAVERSE AR PAVILLON .....	RMP	51095560	T2	1,60	
<b>PAVILLON TOIT OUVRANT (T1: 6.70 T2: 14.60 ) .....</b>	<b>RMP</b>	51034102			<b>21,30</b>
YC PARE-BRISE.....	DPR		T2		
YC TOIT OUVRANT.....	DPO		T2		
OS TRAVERSE AV PAVILLON.....	RMP	51095560	T2	1,20	
OS TRAVERSE AR PAVILLON .....	RMP	51034102	T2	1,60	
<b>CHOC ARRIÈRE 1e degré</b>					
<b>BOUCLIER AR .....</b>	<b>DPO</b>	63691900	<b>T1</b>	<b>0,70</b>	<b>0,70</b>
OS BOUCLIER AR.....	DHB		T1	0,10	0,10
<b>BOUCLIER AR .....</b>	<b>RMP</b>	63691950	<b>T1</b>	<b>0,80</b>	<b>0,80</b>
OS ARMATURE BOUCLIER AR.....	RMP	63501950	T1	0,20	0,20
OS CAPTEUR RECU.....	RMP		T1	0,20	0,20
<b>HAYON.....</b>	<b>DPO</b>	55591900	<b>T1</b>		<b>2,30</b>
OS CHARNIÈRE DE HAYON.....	RMP	55661950	T1	0,60	0,60
OS HAYON (NC DPO GLACE HAYON).....	DHB		T1	0,40	0,40
<b>HAYON (T1: 2.70 T2: 1.90) .....</b>	<b>RMP</b>	55595550	<b>T1</b>		<b>4,60</b>
YC GLACE DE HAYON .....	REG		T1		
<b>JOINT ENTRÉE HAYON .....</b>	<b>DPR</b>	55701900	<b>T1</b>		<b>0,50</b>
<b>VÉRIN HAYON .....</b>	<b>DPR</b>	55931900	<b>T1</b>		<b>0,20</b>
<b>SERRURE HAYON .....</b>	<b>DPR</b>	55571900	<b>T1</b>		<b>0,60</b>
<b>POIGNÉE EXT HAYON .....</b>	<b>DPR</b>	55821900	<b>T1</b>		<b>0,70</b>
<b>GARNITURE INT. HAYON.....</b>	<b>DPR</b>	70921900	<b>T1</b>		<b>0,90</b>
<b>COUVERCLE COFFRE .....</b>	<b>DPO</b>	55901900	<b>T1</b>	<b>0,80</b>	
OS COUVERCLE COFFRE.....	DHB		T1	0,70	0,70
<b>COUVERCLE COFFRE .....</b>	<b>RMP</b>	55905550	<b>T1</b>	<b>1,50</b>	
<b>JOINT ENTRÉE COUVERCLE COFFRE .....</b>	<b>DPR</b>	55941900	<b>T1</b>	<b>0,30</b>	
<b>SERRURE COUVERCLE COFFRE .....</b>	<b>DPR</b>	55571900	<b>T1</b>	<b>0,30</b>	
<b>GARNITURE INT. COUVERCLE COFFRE.....</b>	<b>DPR</b>	70871900	<b>T1</b>	<b>0,40</b>	
<b>CHOC ARRIÈRE 2° degré</b>					
Dans les temps ci-dessous la mise de la caisse sur banc n'est pas comprise dans la réparation					
<b>JUPE AR (T1: 5.1 T2: 5.40 ) .....</b>	<b>RMP</b>	53054100		<b>10,50</b>	
YC BOUCLIER AR .....	DPO		T1		
YC FEUX AR.....	DPR		T1		
YC GARNITURE JUPE AR .....	DPO		T1		

Opérations	Int	Code	Taux	Berline	Avant
<b>JUPE AR (T1: 3.50 T2: 4.50 )</b> .....	<b>RMP</b>	53055550			<b>8.0</b>
YC BOUCLIER AR.....	DPO		T1		
YC HAYON.....	DPO		T1		
YC FEUX AR.....	DPR		T1		
YC GARNITURE JUPE AR.....	DPO		T1		
<b>AILE AR (T1: 4.60 T2: 12.60)</b> .....	<b>RMP</b>	53554102		<b>17,20</b>	
YC BOUCLIER AR.....	DPO		T1		
YC GLACE CUSTODE.....	DPO		T2		
YC FEU AR.....	DPO		T1		
YC SIÈGES AR.....	DPO		T1		
<b>AILE AR (T1:3.80 T2: 13.50 )</b> .....	<b>RMP</b>	53554112			<b>17,30</b>
YC BOUCLIER AR.....	DPO		T1		
YC FEU AR.....	DPO		T1		
YC SIÈGES AR.....	DPO		T1		
<b>SUPPLÉMENTS AUX OPÉRATIONS CI-DESSUS :</b>					
<b>OS PLANCHER AR PARTIE AR</b> .....	<b>RMP</b>	53411900	<b>T2</b>	<b>3,50</b>	<b>3,50</b>
OS PARTIE AR LONGERON AR.....	RMP	53485562	T3	4,60	
<b>CHOC INTÉRIEUR (SELLERIE)</b>					
<b>CEINTURES DE SÉCURITÉ</b>					
<b>CEINTURE DE SÉCURITÉ AV</b> .....	<b>DPR</b>	69111900	<b>T1</b>	<b>0,60</b>	<b>0,60</b>
OS BRIN ANCRAGE AV.....	DPR	69241950	T1	0,80	0,80
<b>CEINTURE DE SÉCURITÉ AR LATÉRAL</b> .....	<b>DPR</b>	69121950	<b>T1</b>	<b>0,60</b>	<b>0,60</b>
OS BRIN ANCRAGE AR.....	DPR	69241952	T1	0,40	0,40
<b>CEINTURES DE SÉCURITÉ AR</b> .....	<b>DPR</b>	69121950	<b>T1</b>	<b>0,60</b>	<b>0,60</b>
OS BRIN ANCRAGE AR.....	DPR	69241952	T1	0,40	0,40
<b>SIÈGES AVANT</b>					
<b>SIÈGE AV</b> .....	<b>DPR</b>	72011902	<b>T1</b>	<b>0,70</b>	<b>0,70</b>
<b>GARNITURE ASSISE SIÈGE AV</b> .....	<b>DPR</b>	74135550	<b>T1</b>	<b>1,80</b>	<b>1,80</b>
OS MATELASSURE ASSISE SIÈGE AV.....	DPR	74105550	T1	0,30	0,30
<b>GARNITURE DOSSIER SIÈGE AV</b> .....	<b>DPR</b>	74195550	<b>T1</b>	<b>1,30</b>	<b>1,30</b>
<b>MATELASSURE DOSSIER SIÈGE AV</b> .....	<b>DPR</b>	74175550	<b>T1</b>	<b>1,60</b>	<b>1,60</b>
<b>ARMATURE ASSISE AV</b> .....	<b>DPR</b>	72095550	<b>T1</b>	<b>0,60</b>	<b>0,60</b>
<b>ARMATURE DOSSIER AV</b> .....	<b>DPR</b>	72195550	<b>T1</b>	<b>2,10</b>	<b>2,10</b>
<b>APPUI-TÊTE AV</b> .....	<b>DPR</b>	72801950	<b>T1</b>	<b>0,30</b>	<b>0,30</b>
<b>SIÈGES ARRIÈRE</b>					
<b>BANQUETTE AR</b> .....	<b>DPO</b>	72491900	<b>T1</b>	<b>0,60</b>	<b>0,60</b>
<b>GARNITURE ASSISE BANQUETTE AR</b> .....	<b>DPR</b>	74505550	<b>T1</b>	<b>1,10</b>	<b>1,10</b>
<b>GARNITURE DOSSIER BANQUETTE AR</b> .....	<b>DPR</b>	74661950	<b>T1</b>	<b>0,80</b>	<b>0,80</b>
<b>MATELASSURE ASSISE BANQUETTE AR</b> .....	<b>DPR</b>	74495550	<b>T1</b>	<b>0,90</b>	<b>0,90</b>
<b>MATELASSURE DOSSIER BANQUETTE AR</b> .....	<b>DPR</b>	74655551	<b>T1</b>	<b>1,00</b>	<b>1,00</b>
<b>ARMATURE ASSISE BANQUETTE AR</b> .....	<b>DPR</b>	72551950	<b>T1</b>	<b>1,20</b>	<b>1,20</b>
<b>APPUI-TÊTE AR</b> .....	<b>DPR</b>	72801900	<b>T1</b>	<b>0,10</b>	<b>0,10</b>
<b>TAPIS ET GARNITURES</b>					
<b>TAPIS HABITACLE</b> .....	<b>DPR</b>	70411900	<b>T1</b>	<b>3,70</b>	<b>3,70</b>
<b>TAPIS COFFRE</b> .....	<b>DPR</b>	70061900	<b>T1</b>	<b>0,20</b>	<b>0,20</b>
<b>GARNITURE MONTANT BAIE PARE-BRISE</b> .....	<b>DPR</b>	70571900	<b>T1</b>	<b>0,20</b>	<b>0,20</b>
<b>GARNITURE PIED AV</b> .....	<b>DPR</b>	70571911	<b>T1</b>	<b>0,20</b>	<b>0,20</b>
<b>GARNITURE INF. PIED MILIEU</b> .....	<b>DPR</b>	70671900	<b>T1</b>	<b>0,30</b>	<b>0,30</b>
<b>GARNITURE SUP. PIED MILIEU</b> .....	<b>DPR</b>	70671910	<b>T1</b>	<b>0,30</b>	<b>0,30</b>
<b>GARNITURE PIED ARRIÈRE</b> .....	<b>DPR</b>	70691950	<b>T1</b>	<b>0,80</b>	<b>0,80</b>
<b>GARNITURE DE CUSTODE</b> .....	<b>DPR</b>	70681910	<b>T1</b>	<b>0,50</b>	<b>0,50</b>
<b>GARNITURE JUPE AR</b> .....	<b>DPR</b>	70391900	<b>T1</b>	<b>0,20</b>	<b>0,20</b>
<b>GARNITURE PLAGE AR</b> .....	<b>DPR</b>	70301900	<b>T1</b>	<b>1,50</b>	
<b>GARNITURE LAT. COFFRE AR</b> .....	<b>DPR</b>	70751900	<b>T1</b>	<b>0,60</b>	<b>0,60</b>
<b>GARNITURE PAVILLON</b> .....	<b>DPR</b>	70841910	<b>T1</b>	<b>2,20</b>	<b>2,20</b>
<b>GARNITURE PAVILLON TOIT OUVRANT</b> .....	<b>DPR</b>	70841903	<b>T1</b>	<b>2,50</b>	<b>2,50</b>
<b>ACCESSOIRES EXT.</b>					
<b>GLACE MOBILE TOIT OUVRANT</b> .....	<b>DPR</b>	60401900	<b>T1</b>	<b>0,80</b>	<b>0,80</b>
<b>ENSEMBLE TOIT OUVRANT</b> .....	<b>DPO</b>	60051950	<b>T1</b>	<b>4,70</b>	<b>4,70</b>
<b>DÉFLECTEUR TO</b> .....	<b>PDR</b>	60331900	<b>T1</b>	<b>0,20</b>	<b>0,20</b>
<b>MOTEUR TOIT OUVRANT</b> .....	<b>DPO</b>	60141900	<b>T1</b>	<b>0,40</b>	<b>0,40</b>



## PEINTURE

Les temps de peinture exprimés dans cette fiche sont d'origine Audi. Ils sont INDICATIFS et correspondent à des opérations couramment pratiquées dans les ateliers du réseau Après-vente Audi. Ils peuvent servir de base à l'établissement du devis et de la facture de la réparation. La méthode Audi du calcul des temps de peinture permet une facturation précise en fonction des travaux réalisés.

### INDICATIONS POUR L'UTILISATION DES TEMPS DE PEINTURE

Il existe 4 catégories de peinture :

- **Peinture « catégorie 0 »** : concerne une caisse ou un élément neuf amovible déposé peint sur support.

- cette catégorie comprend l'apprêtage sur 2 faces, le pontage, pistolage de la laque sur 2 faces, le pistolage du vernis (pour peinture bicouche) en cabine, le nettoyage du poste de travail et l'évacuation de l'élément.

- **Peinture « catégorie 1 »** : concerne les éléments neufs lorsqu'ils sont peints conjointement avec des éléments adjacents.

- concerne les éléments réparés pour lesquels la réfection des fonds est supérieure à 20% de la surface de l'élément et les éléments soudés.

- comprend l'application d'une impression phosphatant sur les zones mises à nus, l'apprêtage sur 2 faces, la pose éventuelle de mastic, le pistolage de la laque sur 2 faces, le pistolage du vernis (pour peinture bicouche) en cabine, le marouflage, le nettoyage du poste de travail et l'évacuation du véhicule.

- **Peinture « catégorie 2 »** : concerne les éléments réparés pour lesquels la réfection des fonds est inférieure à 20% de la surface de l'élément.

- comprend l'application d'une impression phosphatant sur les zones mises à nus, l'apprêtage sur 2 faces de la surface réparée, la pose éventuelle de mastic, le ponçage, le pistolage de la laque sur la face interne réparée et sur la face externe, le pistolage du vernis (pour peinture bicouche) en cabine, le marouflage, le nettoyage du poste de travail et l'évacuation du véhicule.

- **Peinture « catégorie 3 »** : concerne les éléments pour lesquels il n'est pas nécessaire de procéder à la réfection des fonds, peut être utilisée pour le raccord d'élément soudé adjacent à un élément remplacé ou réparé.

- comprend le ponçage de la face à peindre, le pistolage de la laque et du vernis (pour peinture bicouche), le marouflage, le nettoyage du poste de travail et l'évacuation du véhicule.

**NOTA** : Les traitements anticorrosion des corps creux et Antigravillonnage ne sont pas compris dans ces différentes catégories. Les suppléments qu'ils représentent sont donnés à la suite de chaque élément quand l'application de ces traitements s'avère nécessaire.

### PRINCIPE DE CALCUL DES TEMPS DE PEINTURE

Il est rappelé que ne doivent être retenus que les temps élémentaires de peinture des pièces de carrosserie remplacées, étant entendues qu'ils comprennent les temps également nécessaires à tous les raccords rendus indispensables par la soudure des différents éléments.

Il n'y a donc pas lieu de rajouter de temps supplémentaire. Il convient de procéder comme suit :

#### Facturation de 2 éléments adjacents :

- temps de l'opération unitaire correspondant à la nature de l'intervention pour chaque élément, puis appliquer un abattement de 15%.

#### Facturation de 3 éléments adjacents :

- même procédé mais appliquer un abattement de 20%.

#### Facturation de 4 éléments adjacents et plus :

- même procédé mais appliquer un abattement de 25%.

**Nota** : les temps de peinture doivent être majorés de 20 % pour les laques 2 couches à finition vernissée

### PRISE EN CHARGE (Forfait peinture)

La prise en charge n'est pas incluse dans les temps de peinture. Elle doit être ajoutée, quel que soit le nombre d'éléments peints. Elle comprend la préparation de la teinte, le pistolage d'une ou plusieurs plaques pour corriger celle-ci, le nettoyage des instruments et du pistolet, les rangements des produits.

Pour laques opaques ..... 01.60

Pour laques vernissées ..... 01.90

### INGRÉDIENTS

Le prix des ingrédients, par heure de main d'œuvre, doit être calculé par chaque réparateur compte tenu des produits utilisés, de ses propres conditions d'achat et de ses propres consommations, il est fonction des laques utilisées.

La facturation s'obtient en multipliant le prix par heure d'ingrédients par le temps total de main d'œuvre « peinture ».

Les produits utilisés pour le traitement anticorrosion antigravillonnage doivent être facturés à part des ingrédients et suivant l'application réalisée.

### PEINTURE DES ÉLÉMENTS NEUFS

**NOTA** : Pour les temps peinture nacrée, se référer aux temps « vernis ».

### TEMPS DE FACTURATION INDICATIFS

Exprimé en heures et centièmes d'heure

ÉLÉMENTS À PEINDRE	CLASSE 0		CLASSE 1		CLASSE 3		CLASSE 4	
	OPAQUE	VERNIS	OPAQUE	VERNIS	OPAQUE	VERNIS	OPAQUE	VERNIS
BOUCLIER AV	0.90	0.90			1.30	1.30	0.90	0.90
AILE AV	0.90	0.90	1.10	1.10	0.90	0.90	0.50	0.50
CALANDRE AV								
CAPOT	2.20	2.20	4.20	4.20	2.50	2.50	1.60	1.60
LONGERON AV	0.40	0.40			0.50	0.50		
PASSAGE ROUE	1.10	1.10			1.60	1.60	0.80	0.80
RENFORT SUP DOUBLURE D'AILE AV	0.50	0.50			0.70	0.70		
PIED AV	0.90	0.90	0.70	0.70	0.40	0.40		
PORTE AV	1.10	1.10	2.50	2.50	1.30	1.30	0.70	0.70
PORTE AR	1.30	1.30	1.60	1.60	0.90	0.90	0.70	0.70
PIED MILIEU	1.10	1.10	0.70	0.70	0.70	0.70	0.30	0.30
BAS DE CAISSE	1.90	1.90	1.60	1.60	1.10	1.10	0.70	0.70
PAVILLON BERLINE	2.90	2.90	3.70	3.70	2.20	2.20	1.30	1.30
PAVILLON BREAK	3.70	3.70	4.70	4.70	2.90	2.90	1.10	1.10
PAVILLON TO BERLINE	2.50	2.50	3.30	3.30	1.90	1.90	1.10	1.10
PAVILLON TO BREAK	2.90	2.90	2.90	2.90	1.90	1.90	1.10	1.10
PARTIE SUP COTE DE CAISSE	1.30	1.30	1.10	1.10	0.70	0.70	0.40	0.40
BOUCLIER AR	0.90	0.90			1.30	1.30	0.90	0.90
JUPE AR	1.10	1.10	1.10	1.10	0.90	0.90	0.50	0.50
AILE AR	2.20	2.20	1.90	1.90	1.30	1.30	0.90	0.90
PLANCHER AR	0.50	0.50						
COUVERCLE COFFRE AR	1.30	1.30	2.20	2.20	1.30	1.30	0.90	0.90
HAYON AR	1.30	1.30	2.20	2.20	1.30	1.30	0.90	0.90
CAISSE	28.30	28.30	17.20			17.20	9.40	9.40