

Freins

CARACTÉRISTIQUES

Généralités

Système de freinage à commande hydraulique à double circuit en "X", avec maître-cylindre tandem assisté par servofrein à dépression, fournie par une pompe à vide (moteur Diesel) couplée à la pompe d'alimentation en combustible (pompe tandem) et entraînée par l'arbre à cames (arbre à cames d'admission sur moteur 16V).

Le servofrein intègre une assistance au freinage d'urgence (BAS).

Disques ventilés à l'avant et pleins à l'arrière.

Frein de stationnement à commande mécanique par levier au plancher et câbles agissant sur les roues arrière.

Montage en série sur toute la gamme d'un antiblocage de roues (ABS) avec contrôle de stabilité (ESP) Teves Mark 60, intégrant un répartiteur électronique de freinage (EBV), un antipatinage (ASR) et un blocage électronique du différentiel (EDS).

Freins avant

Freins à disques ventilés avec étriers flottants monopiston.

L'affectation du type des freins avant est repérée par un n° PR porté sur la plaque d'identification collée dans le coffre (voir chapitre "PRÉSENTATION").

TYPE FS III

N° de PR : 1ZF et 1ZM.
 Diamètre du piston : 54 mm.
 Diamètre du disque : 280 mm.
 Épaisseur du disque : 22 mm.
 Limite d'usure du disque : 19 mm.
 Épaisseur des garnitures : 14 mm.
 Limite d'usure des garnitures : 2 mm.

TYPE FN 3

N° de PR : 1ZE, 1ZP, 1LJ et 1ZD.
 Diamètre du piston : 54 mm.
 Diamètre du disque :
 - N° de PR : 1ZE et 1ZP : 288 mm.
 - N° de PR : 1LJ et 1ZD : 312 mm.
 Épaisseur du disque : 25 mm.
 Limite d'usure du disque : 21 mm.
 Épaisseur des garnitures : 14 mm.
 Limite d'usure des garnitures : 2 mm.

TYPE FNR G-57

N° de PR : 1LK.
 Diamètre du piston : 57 mm.
 Diamètre du disque : 345 mm.
 Épaisseur du disque : 30 mm.
 Limite d'usure du disque : 27 mm.

Freins arrière

Freins à disques pleins avec étriers flottants monopiston avec rattrapage automatique du jeu d'usure et mécanisme de frein de stationnement incorporé.

L'affectation du type des freins arrière est repérée par un n° PR porté sur la plaque d'identification collée dans le coffre (voir chapitre "PRÉSENTATION").

TYPE C38

N° de PR : 1KD et 1KQ.
 Diamètre du piston : 38 mm.
 Diamètre du disque : 255 mm.
 Épaisseur du disque : 10 mm.
 Limite d'usure du disque : 7 mm.
 Épaisseur des garnitures : 12 mm.
 Limite d'usure des garnitures : 2 mm.

TYPE CII 38HR

N° de PR : 1KZ.
 Diamètre du piston : 38 mm.
 Diamètre du disque : 286 mm.
 Épaisseur du disque : 12 mm.
 Limite d'usure du disque : 9 mm.
 Épaisseur des garnitures : 12 mm.
 Limite d'usure des garnitures : 2 mm.

TYPE CII 41HR

N° de PR : 1KE.
 Diamètre du piston : 41 mm.
 Diamètre du disque : 260 mm.
 Épaisseur du disque : 12 mm.
 Limite d'usure du disque : 9 mm.
 Épaisseur des garnitures : 12 mm.
 Limite d'usure des garnitures : 2 mm.

Commande

SERVOFREIN

Servofrein à dépression avec dispositif mécanique d'assistance au freinage (Dual Rate) sur toute la gamme.
 Diamètre : 10".

MAÎTRE-CYLINDRE

Maître-cylindre tandem.
 Diamètre : 22,2 mm.

FREIN DE STATIONNEMENT

Frein de stationnement à commande mécanique par câbles agissant sur les roues arrière.

POMPE À VIDE (Diesel)

Pompe entraînée par l'arbre à cames (arbre à cames d'admission sur moteur 16V) et fournissant la dépression au servofrein, la pompe est jumelée à la pompe d'alimentation en combustible.

Système antiblocage ABS

Montage en série d'un système antiblocage de roue (ABS) à quatre canaux et quatre capteurs de vitesse avec répartiteur électronique de freinage. Dans ce système, le freinage est réglé séparément sur les quatre roues.

Le système se compose :

- EBV : Répartiteur électronique de freinage.
- ASR : Antipatinage.
- ESP : Contrôle dynamique de la trajectoire (déconnectable).
- EDS : Blocage électronique du différentiel.

Marque et type : Teves Mark 60.

GRUPE ÉLECTROHYDRAULIQUE

Disposé à l'arrière droit dans le compartiment moteur, contre le tablier, et intègre le calculateur d'ABS (Fig.1).

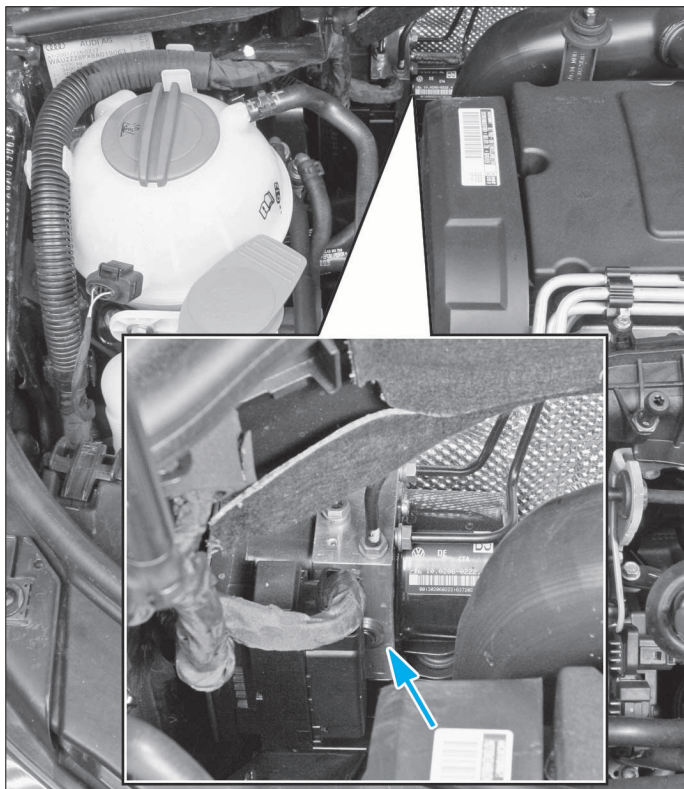


FIG. 1

CALCULATEUR

Calculateur électronique numérique programmé à 47 voies (repérées de 1 à 47) (Fig.2). Il est intégré au bloc hydraulique, dont il est préférable de ne pas dissocier. Si une défaillance est détectée, elle est signalée au conducteur par l'allumage d'un témoin jaune au combiné d'instruments, et peut-être interrogée au moyen d'un appareil de diagnostic. En cas de panne ou de défaillance dans l'installation, un programme de secours est prévu.

Affectation des bornes du connecteur du calculateur ABS/ESP (Fig.2)

Voies	Affectations
1	Alimentation
4	Alimentation
6	Alimentation du capteur d'accélération transversale et de lacet
9	Supprimé ou shunté selon montage
10	Sortie signal vitesse véhicule
11	Ligne High du réseau CAN Propulsion
12	Supprimé ou shunté selon montage
13	Interrupteur de désactivation ESP
14	Supprimé ou shunté selon montage
15	Ligne Low du réseau CAN Propulsion
16	Masse
24	Masse du capteur d'accélération transversale et de lacet
25	Signal du capteur d'accélération transversale et de lacet
29	Signal du capteur d'accélération transversale et de lacet
32	Alimentation
33	Signal (-) du capteur de vitesse de roue AVD
34	Signal (+) du capteur de vitesse de roue AVD
36	Signal (+) du capteur de vitesse de roue ARG
37	Signal (-) du capteur de vitesse de roue ARG
39	Supprimé ou shunté selon montage
41	Contacteur de pédale de frein
42	Signal (-) du capteur de vitesse de roue ARD
43	Signal (+) du capteur de vitesse de roue ARD
45	Signal (+) du capteur de vitesse de roue AVG
46	Signal (-) du capteur de vitesse de roue AVG
47	Masse

Voies non utilisées : 2, 3, 5, 7, 8, 17 à 23, 26 à 28, 30 à 31, 35, 38, 40, 44.

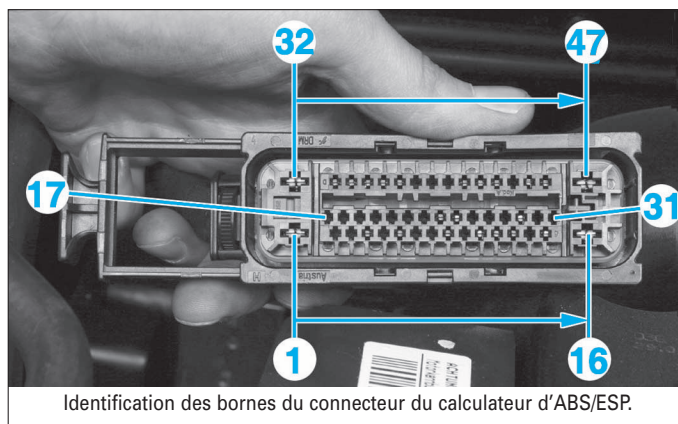


FIG. 2

CAPTEURS DE VITESSE DE ROUES

Les capteurs de vitesse des roues avant sont montés sur les pivots alors que ceux des roues l'arrière sont fixés sur le porte moyeu. Ils sont alimentés par le calculateur ABS.

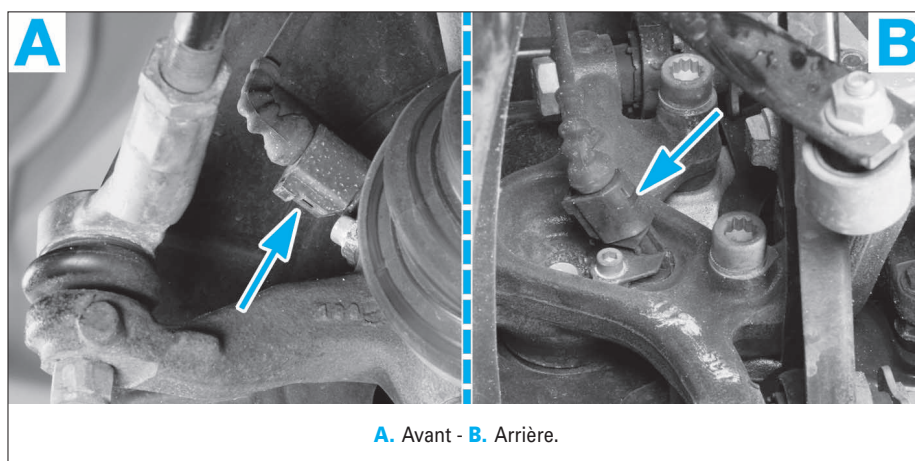


FIG. 3

A. Avant - B. Arrière.

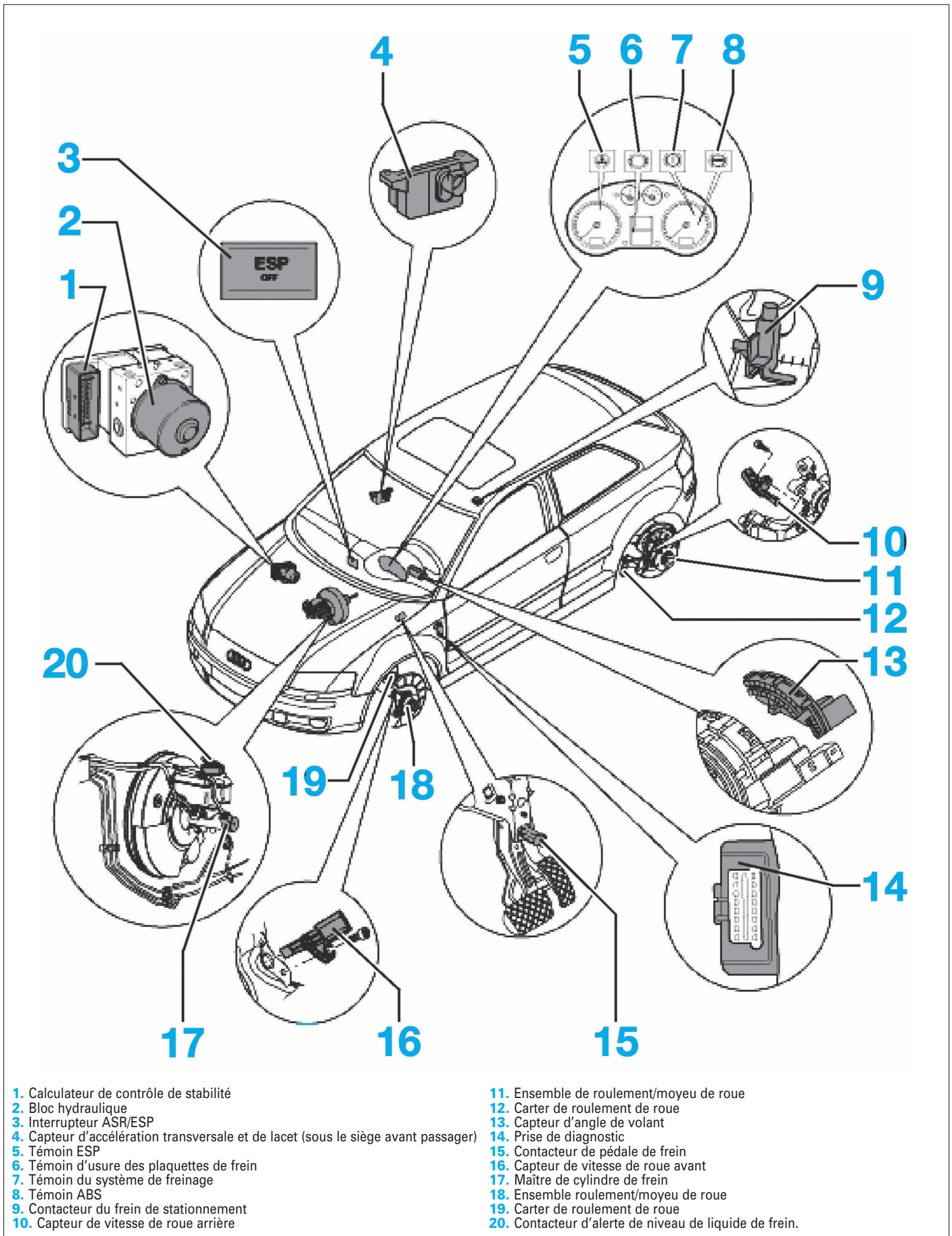
Implantation des différents composants des systèmes ABS et ESP

GÉNÉRALITÉS

MÉCANIQUE

ÉQUIPEMENT ÉLECTRIQUE

CARROSSERIE



Couples de serrage (daN.m et en degré)

- Vis de colonnette d'étrier : 3.
- Vis de support d'étrier : 19.
- Flexible sur étrier : 3,5.
- Flasque : 1.
- Capteur de vitesse d'ABS : 0,8.
- Vis de disque : 0,4.
- Vis de roue : 12.
- (*) **Vis ou écrous à remplacer après chaque démontage.**
- Vis d'étrier (*) : 3,5.
- Vis de support d'étrier (remplacer) :
 - 1^{re} phase : 9.
 - 2^e phase : 90°.
- Canalisation sur étrier : 1,4.
- Flasque : 5.
- Capteur de vitesse d'ABS : 0,8.
- Vis de disque : 0,4.
- Vis de roue : 12.
- (*) **Vis ou écrous à remplacer après chaque démontage.**
- Maître-cylindre sur servofrein (*) : 2,5.
- Canalisations sur maître-cylindre : 1,4.
- Palier de pédale de frein : 2,5.
- Écrou d'axe de pédale : 2,5.
- Levier de frein de stationnement : 1,5.
- Calculateur sur groupe hydraulique : 0,4.
- Groupe hydraulique ABS sur support : 0,8.
- Canalisations sur bloc hydraulique : 1,4.
- Capteur d'accélération transversale/Vitesse de lacet : 2.
- (*) **Vis ou écrous à remplacer après chaque démontage.**

Ingrédients

LIQUIDE DE FREIN

- Capacité** : respect des repères de niveau «MIN» et «MAX» sur le réservoir.
- Préconisation** : liquide synthétique répondant aux spécifications DOT 4.
- Périodicité d'entretien** : remplacement et purge tous les 2 ans.

GÉNÉRALITÉS

MÉCANIQUE

Schémas électriques de l'ABS

LÉGENDE

D. Contact-démarréur.
 E256. Contacteur d'ABS/ESP.
 G44. Capteur de vitesse ARD.
 G45. Capteur de vitesses AVD.
 G46. Capteur de vitesses ARG.
 G47. Capteur de vitesses AVG.
 G78. Transmetteur d'assiette avant gauche.
 G85. Transmetteur d'angle de braquage.
 G200. Capteur d'accélération transversale.
 G201. Capteur de pression de freinage.
 G202. Capteur de lacet.
 G251. Capteur d'accélération longitudinale.
 G419. Unité de capteur ESP.
 J104. Calculateur d'ABS.
 J285. Combiné d'instruments.
 J519. Calculateur habitacle.
 J681. Relais 2 d'alimentation en tension, borne 15.
 J527. Calculateur de colonne de direction.
 J533. Interface de diagnostic.
 K47. Témoin d'ABS.
 K155. Témoin d'ESP.
 N55. Unité hydraulique d'ABS.
 N99. Clapet d'admission ABS AVD.
 N100. Clapet d'échappement ABS AVD.
 N101. Clapet d'admission ABS AVG.
 N102. Clapet d'échappement ABS AVG.
 N133. Electrovanne d'admission ARD.
 N134. Electrovanne d'admission ARG.
 N135. Electrovanne d'échappement d'ABS ARD.
 N136. Electrovanne d'échappement d'ABS ARG.

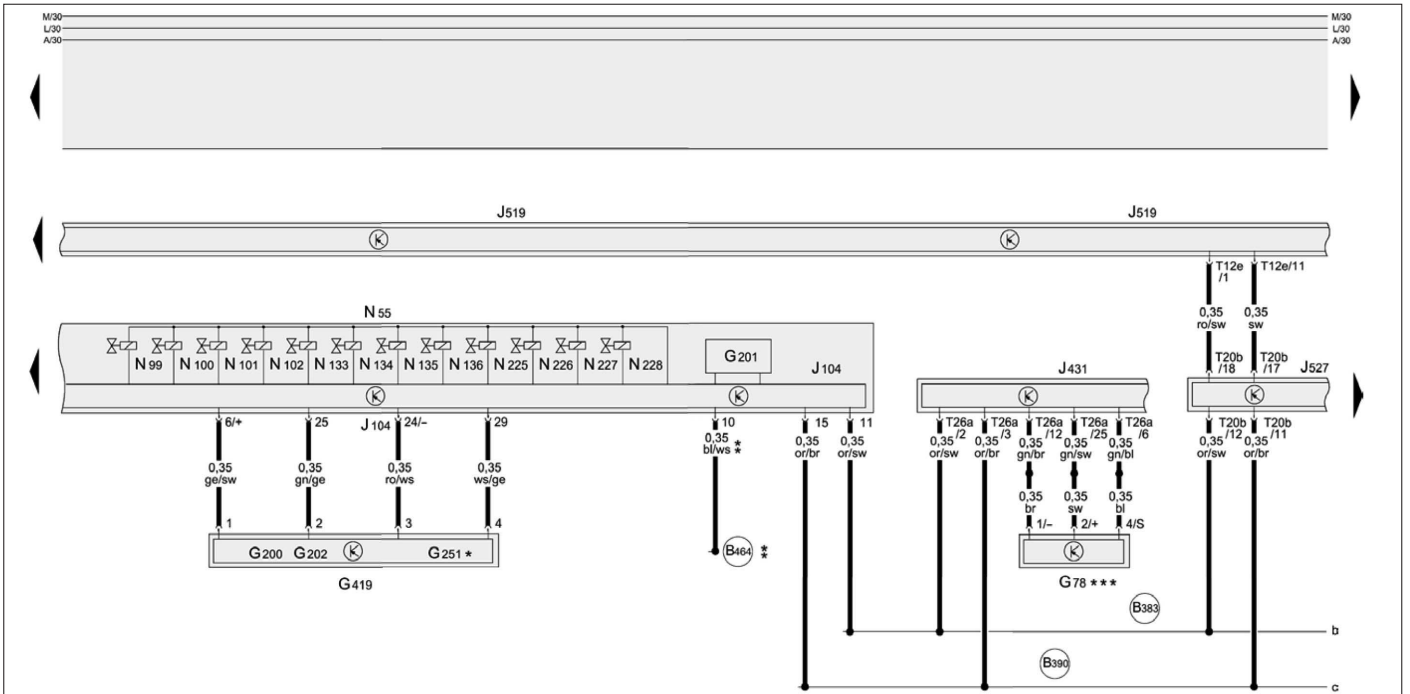
N225. Clapet de commutation 1 pour régulation dynamique du véhicule.
 N226. Clapet de commutation 2 pour régulation dynamique du véhicule.
 N227. Clapet de commutation haute pression 1 pour régulation dynamique du véhicule.
 N228. Clapet de commutation haute pression 2 pour régulation dynamique du véhicule.
 SB1. Fusible 1 sur le porte-fusibles B.
 SB2. Fusible 2 sur le porte-fusibles B.
 SB4. Fusible 4 sur le porte-fusibles B.
 SB16. Fusible 16 sur le porte-fusibles B.
 SB28. Fusible 28 sur le porte-fusibles B.
 SB49. Fusible 49 sur le porte-fusibles B.
 SC2. Fusible 2 sur le porte-fusibles C.
 SC4. Fusible 4 sur le porte-fusibles C.
 V64. Pompe hydraulique d'ABS.

CODES COULEURS

Bl. Bleu.	Li. Lilas.
BR. Brun.	OR. Orange.
GE. Jaune.	RO. Rouge.
GN. Vert.	SW. Noir.
GR. Gris.	WS. Blanc.

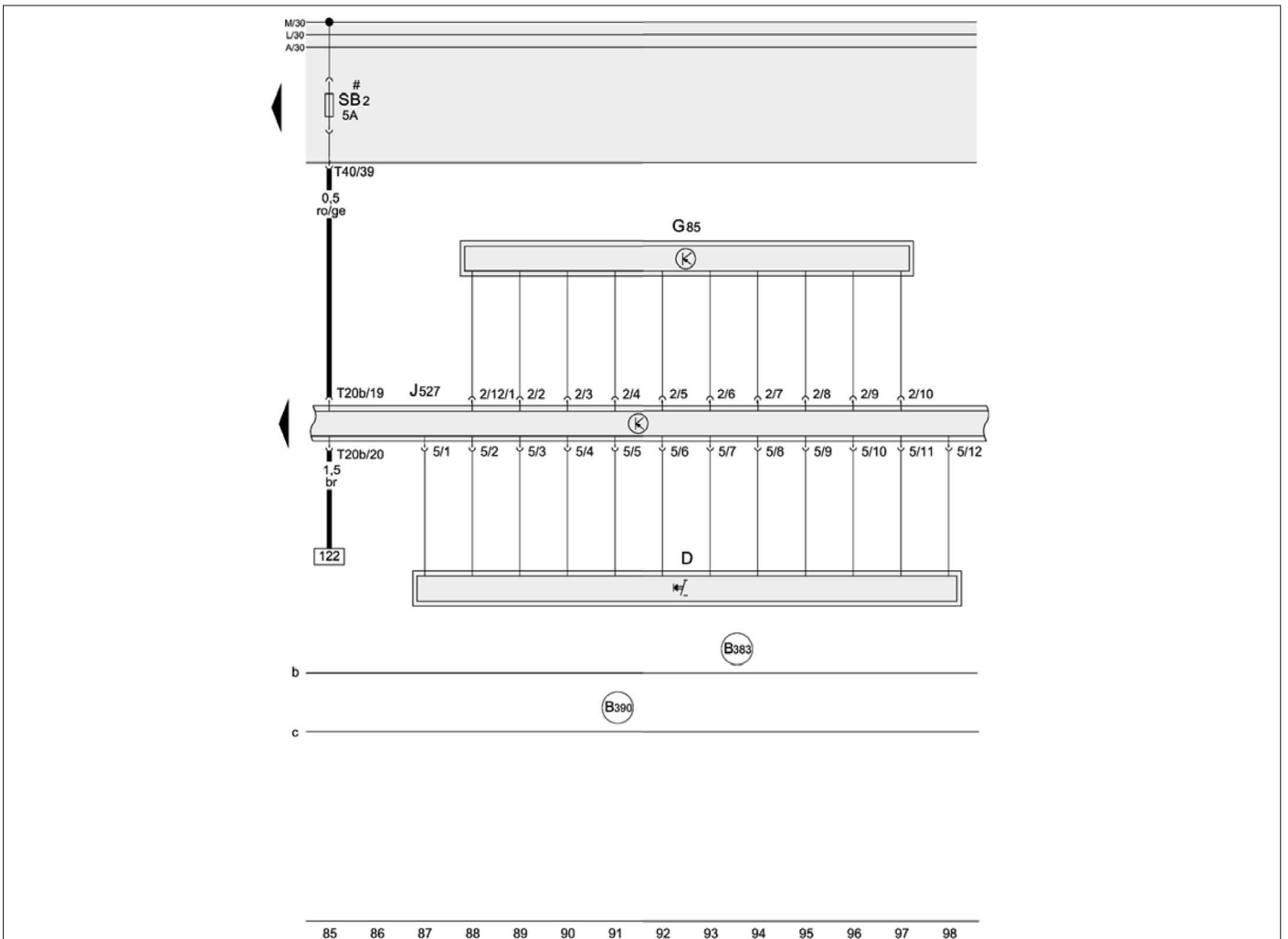
ÉQUIPEMENT ÉLECTRIQUE

CARROSSERIE



UNITÉ DE CAPTEURS ESP, UNITÉ HYDRAULIQUE D'ABS, TRANSMETTEUR D'ASSIETTE AVANT GAUCHE, CALCULATEUR DU RÉGLAGE DU SITE DES PROJECTEURS.

*. Uniquement pour véhicules avec transmission intégrale - **. Uniquement pour véhicules avec système de navigation NS-Low - ***. Uniquement pour véhicules avec réglage automatique du site des projecteurs.



CONTACT-DÉMARREUR, CAPTEUR D'ANGLE DE BRAQUAGE, CALCULATEUR D'ÉLECTRONIQUE DE COLONNE DE DIRECTION

MÉTHODES DE RÉPARATION



Procéder à la purge du circuit hydraulique de freinage à chaque fois que celui-ci a été ouvert.
Remplacer toujours les plaquettes et les disques par train complet et ne monter que des pièces de marque et qualité préconisées.
Le remplacement des disques entraîne obligatoirement le montage de plaquettes de frein neuves.
Le réglage du frein de stationnement s'effectue dans l'habitacle au niveau du levier.
L'entrefer des capteurs de roue d'ABS n'est pas réglable.


Freins avant

PLAQUETTES

REMPACEMENT

Étrier de frein FS III

- Lever le véhicule et déposer les roues avant.
- Débrancher le connecteur d'usure des plaquettes de frein (à gauche seulement).
- À l'aide d'un tournevis, faire lever pour repousser partiellement le piston de l'étrier.

 Si besoin est, aspirer, à l'aide d'une seringue, le liquide de frein pouvant déborder du réservoir de compensation lors du recul du piston d'étrier.

- Déposer les capuchons de protections des vis de colonnette.
- Déposer les vis de colonnette de l'étrier (Fig.4).

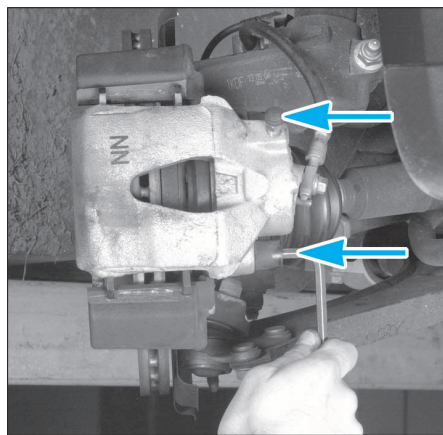



FIG. 4

- Extraire l'étrier vers le haut et le suspendre sans tordre le flexible de frein.
- Déposer les plaquettes.

 Une fois les plaquettes déposées, la dépose de l'étrier implique simplement de débrancher son flexible d'alimentation.

- Contrôler l'étanchéité du piston, l'état du cache poussière de protection du piston ainsi que l'usure du disque.

À la repose, respecter les points suivants :

- repousser complètement (de préférence à l'aide d'un outil approprié) le piston de l'étrier.
- respecter les couples de serrage prescrits.
- positionner la plaquette de frein avec une grande agrafe côté piston et la plaquette de frein avec une petite agrafe côté extérieur de l'étrier.
- remettre en place l'étrier (muni des plaquettes) sur la partie basse de la chape de frein en premier (Fig.5).

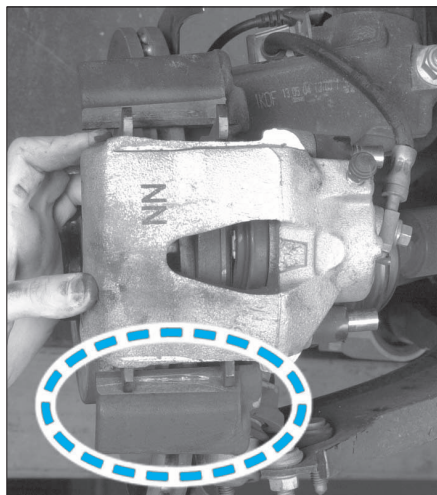



FIG. 5

- appuyer plusieurs fois sur la pédale de frein afin que les plaquettes reprennent leur position de fonctionnement.

Étrier de frein FN 3

- Lever le véhicule et déposer les roues avant.
- Débrancher le connecteur d'usure des plaquettes de frein (à gauche seulement).
- À l'aide d'un tournevis, faire lever pour repousser partiellement le piston de l'étrier.

 Si besoin est, aspirer, à l'aide d'une seringue, le liquide de frein pouvant déborder du réservoir de compensation lors du recul du piston d'étrier.

- Détacher le ressort de maintien en faisant levier à l'aide d'un tournevis (Fig.6).

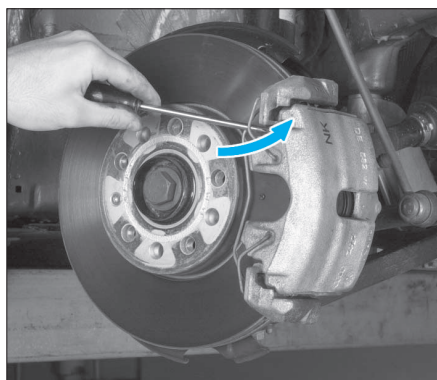


FIG. 6

- Déposer les capuchons de protections des vis de colonnette.
- Déposer les vis de colonnette de l'étrier (Fig.7).
- Extraire l'étrier vers le haut et le suspendre sans tordre le flexible de frein.
- Déposer les plaquettes.

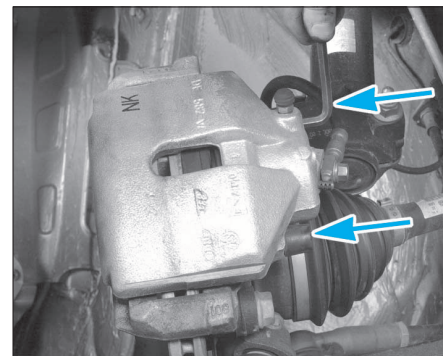



FIG. 7

 Une fois les plaquettes déposées, la dépose de l'étrier implique simplement de débrancher son flexible d'alimentation.

- Contrôler l'étanchéité du piston, l'état du cache poussière de protection du piston ainsi que l'usure du disque.

À la repose, respecter les points suivants :

- repousser complètement (de préférence à l'aide d'un outil approprié) le piston de l'étrier.
- respecter les couples de serrage prescrits.
- retirer la feuille de protection sur le support de la plaquette de frein extérieure.
- appuyer plusieurs fois sur la pédale de frein afin que les plaquettes reprennent leur position de fonctionnement.

DISQUE

REMPACEMENT

- Lever le véhicule et déposer les roues avant.
- Sans le débrancher, déposer l'étrier de frein (voir remplacement des plaquettes de frein) et le suspendre dans le passage de roue afin de ne pas endommager le flexible.
- Véhicule avec frein de type FN 3, déposer les vis de fixation du support d'étrier (Fig.8).

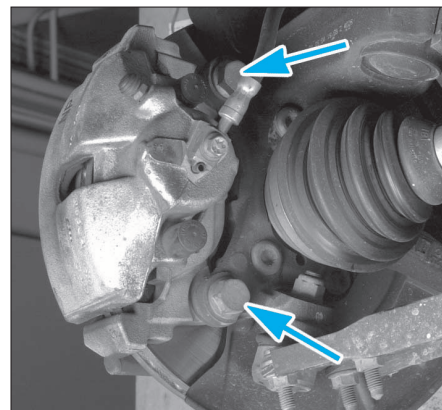
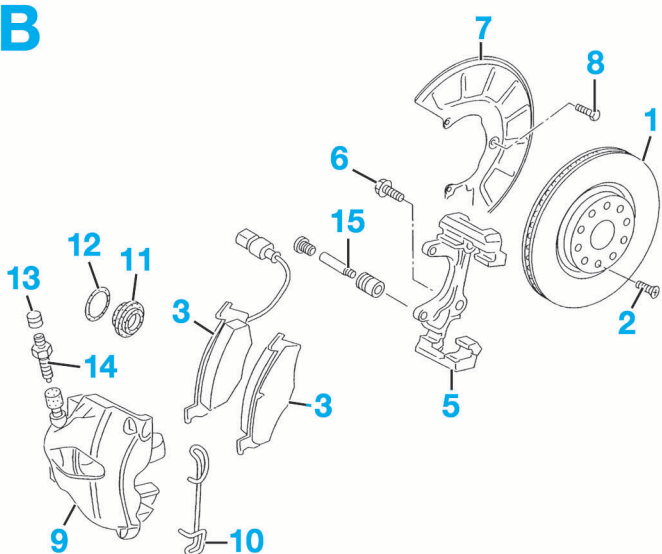
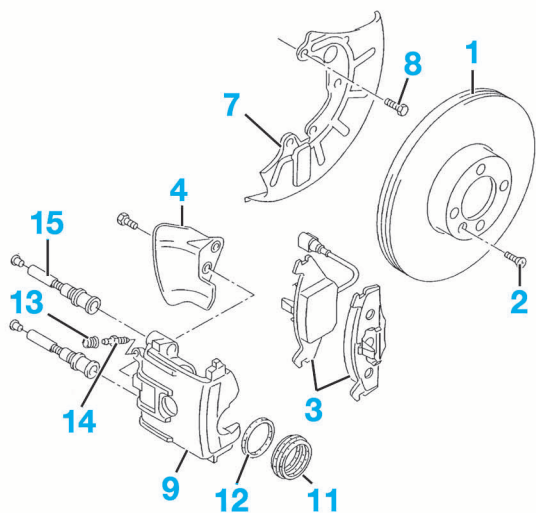


FIG. 8

FREINS AVANT

A | B



A. Étrier FS III
B. Étrier FN 3

- 1. Disque
- 2. Vis : 0,4 daN.m
- 3. Plaquettes
- 4. Déflecteur

- 5. Support d'étrier
- 6. Vis : 19 daN.m
- 7. Tôle de protection
- 8. Vis : 1 daN.m
- 9. Étrier
- 10. Ressort de maintien
- 11. Soufflet

- 12. Joint d'étanchéité
- 13. Capuchon
- 14. Vis de purge : 1 daN.m
- 15. Colonne :
- étrier FS III : 2,8 daN.m
- étrier FN 3 : 3 daN.m.

• Déposer la vis du disque de frein puis celui-ci (Fig.9).

son empreinte hexagonale, à l'aide d'une seconde clé (Fig.10).

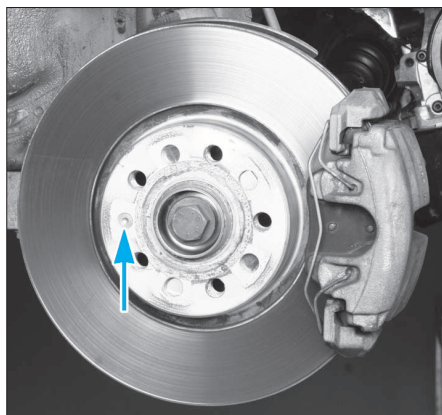


FIG. 9



FIG. 10

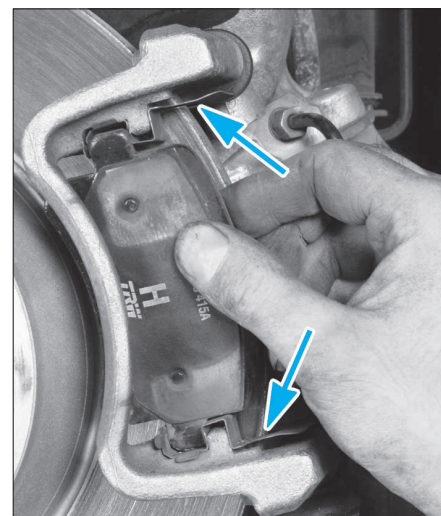


FIG. 11

À la **repose**, contrôler la propreté des plans d'appui disque-moyeu avant assemblage et, une fois l'opération achevée, appuyer plusieurs fois sur la pédale de frein afin que les plaquettes reprennent leur position de fonctionnement.

- appuyer plusieurs fois sur la pédale de frein afin que les plaquettes reprennent leur position de fonctionnement.

Freins arrière

PLAQUETTES

REPLACEMENT

- Lever le véhicule et déposer les roues arrière.

Si besoin est, aspirer, à l'aide d'une seringue, le liquide de frein pouvant déborder du réservoir de compensation lors du recul du piston d'étrier.

- Déposer les vis de colonne inférieure puis supérieure tout en maintenant la colonne par

- Extraire l'étrier.
- Déposer les plaquettes.

Une fois les plaquettes déposées, la dépose de l'étrier implique simplement de débrancher son flexible d'alimentation et le câble de frein de stationnement.

- Contrôler l'étanchéité du piston, l'état des soufflets de protection ainsi que l'usure du disque.

À la **repose**, respecter les points suivants :
 - repousser complètement (de préférence à l'aide d'un outil approprié) le piston de l'étrier.
 - respecter les couples de serrage prescrits.
 - remplacer les vis de colonne.
 - si équipé, remplacer les agrafes (Fig.11).

DISQUE

REPLACEMENT

- Lever le véhicule et déposer les roues arrière.
- Sans le débrancher, déposer l'étrier de frein (voir remplacement des plaquettes de frein) et le suspendre dans le passage de roue afin de ne pas endommager le flexible.
- Déposer les deux vis de fixation multipans (M12) du support d'étrier.

• Déposer la vis du disque de frein puis celui-ci.
 À la **repose**, contrôler la propreté des plans d'appui disque-moyeu avant assemblage. Appuyer plusieurs fois sur la pédale de frein pour que les plaquettes reprennent leur position de fonctionnement.

GÉNÉRALITÉS

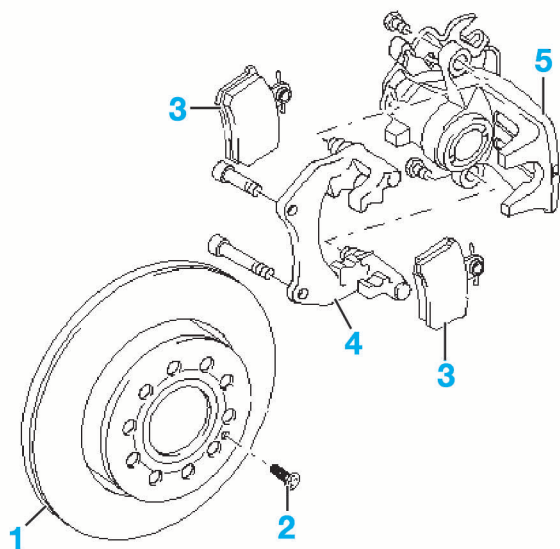
MÉCANIQUE

ÉQUIPEMENT ÉLECTRIQUE

CARROSSERIE

FREINS ARRIÈRE

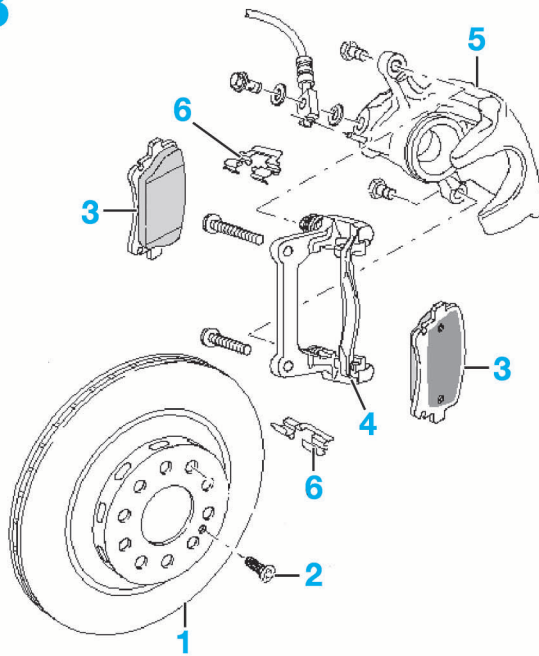
A



A. Étrier C38
B. Étrier CII

- 1. Disque
- 2. Vis : 0,4 daN.m
- 3. Plaquettes

B



- 4. Support d'étrier
- 5. Étrier
- 6. Agrafes.

Commande des freins

MAÎTRE-CYLINDRE

DÉPOSE-REPOSE

- Débrancher la batterie.
- Déposer :
 - le cache moteur.
 - la boîte du filtre à air.
 - la batterie et son support (3 vis).
- À l'aide d'une seringue, aspirer le maximum de liquide de frein contenu dans le réservoir de compensation.
- Avec boîte mécanique, à l'aide d'une pince-durite, étrangler le flexible (1) menant au cylindre émetteur d'embrayage (Fig.12).

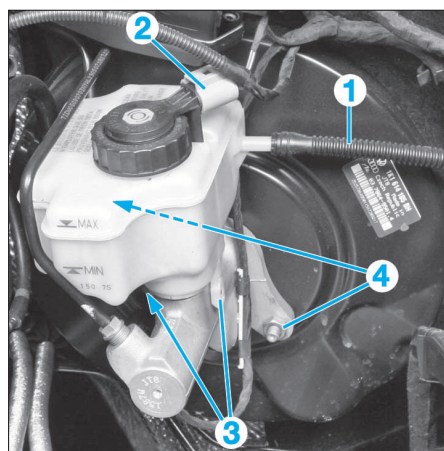
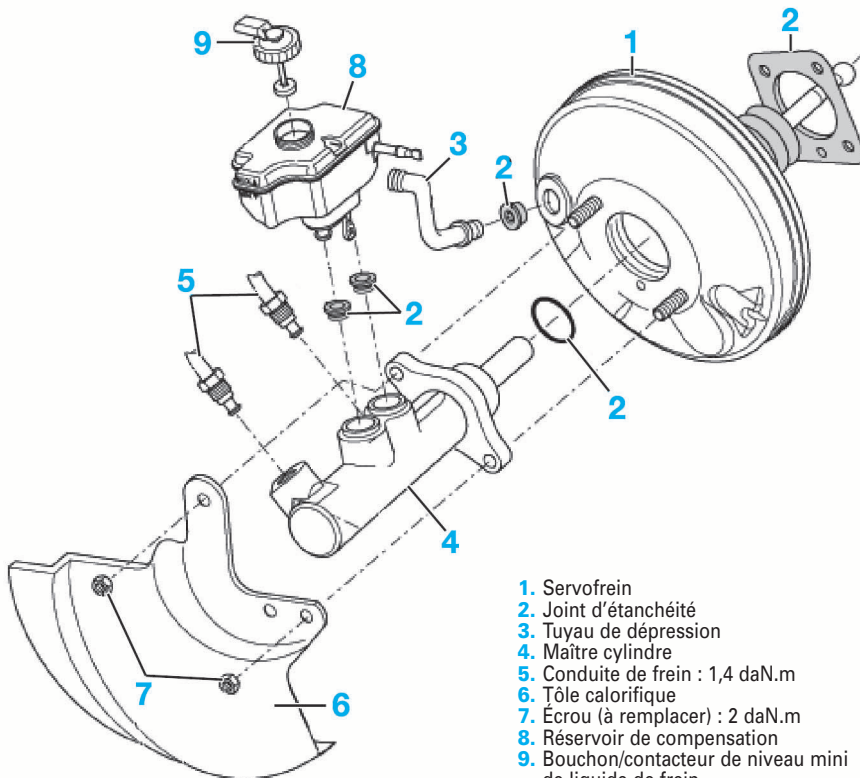


FIG. 12

- Débrancher le connecteur (2).
- Débrancher les canalisations hydrauliques du maître-cylindre après les avoir repérées.

COMMANDE



- 1. Servofrein
- 2. Joint d'étanchéité
- 3. Tuyau de dépression
- 4. Maître cylindre
- 5. Conduite de frein : 1,4 daN.m
- 6. Tôle calorifuge
- 7. Écrou (à remplacer) : 2 daN.m
- 8. Réservoir de compensation
- 9. Bouchon/contacteur de niveau mini de liquide de frein.

- Déposer :
 - le réservoir de liquide de frein en poussant la languette (3) vers l'extérieur.
 - les 2 écrous (4).
 - la tôle calorifuge (si le véhicule en est équipé).
- Déposer le maître-cylindre.

- À la repose, respecter les points suivants :
 - respecter les couples de serrage prescrits.
 - remplacer le joint d'étanchéité entre le maître-cylindre et le servofrein.
 - effectuer la purge du circuit hydraulique de freinage.

SERVOFREIN

OUTILLAGE SPÉCIFIQUE

- [1]. Outil de déverrouillage de la pédale de frein (ref. T40024) (Fig.14).

DÉPOSE-REPOSE

Dans le compartiment moteur

- Déposer le maître-cylindre (voir opération précédente).
- Débrancher le tuyau de dépression du servofrein.
- Si équipé, débrancher les connecteurs du servofrein.

Dans l'habitacle

- Déposer la garniture inférieure gauche de la planche de bord.
- Débrancher puis déposer le contacteur de feu de stop en le tournant de 45° vers la gauche.
- Désolidariser la pédale de frein du servofrein à l'aide de l'outil [1] (Fig.13) et (Fig.14).

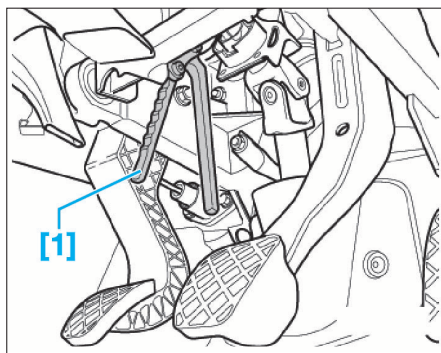


FIG. 13

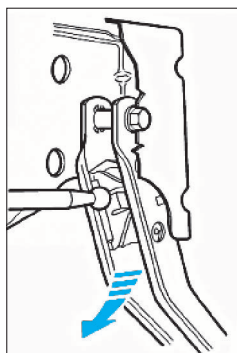


FIG. 14

- Déposer :
- les 4 écrous de fixation du servofrein (Fig.15).

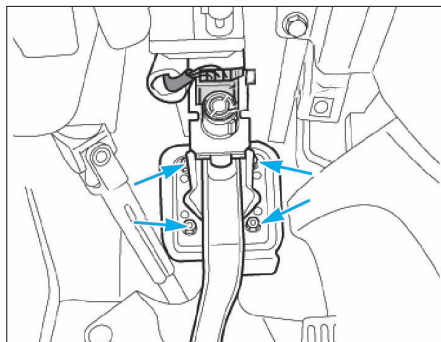


FIG. 15

- le servofrein du véhicule.

À la repose, respecter les couples de serrage prescrits et effectuer la purge du circuit hydraulique de freinage.

FREIN À MAIN

RÉGLAGE

Il est nécessaire d'effectuer de nouveau le réglage uniquement en cas de remplacement :

- des câbles de frein à main.
- des étriers de frein.
- des disques de frein.

- Déposer le cendrier situé sur la partie arrière de la console de plancher.
- Desserrer le frein à main.
- Serrer l'écrou de réglage (1) jusqu'à ce que les leviers (2) sur les étriers de frein se soulèvent de la butée (3) (Fig.16).
- L'écart (a) par rapport à la butée (3) sur les étriers de frein gauche et droit ne doit pas être inférieur à 1 mm ou supérieur à 4 mm (Fig.16).
- Serrer le frein à main trois fois à fond, puis le desserrer.
- Contrôler si les deux roues tournent librement.

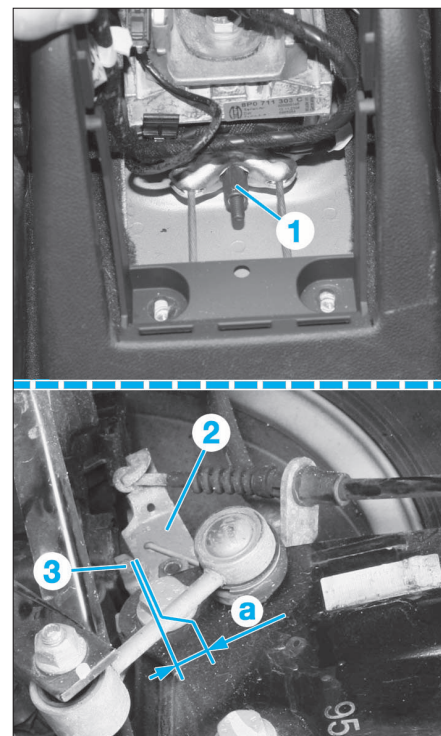
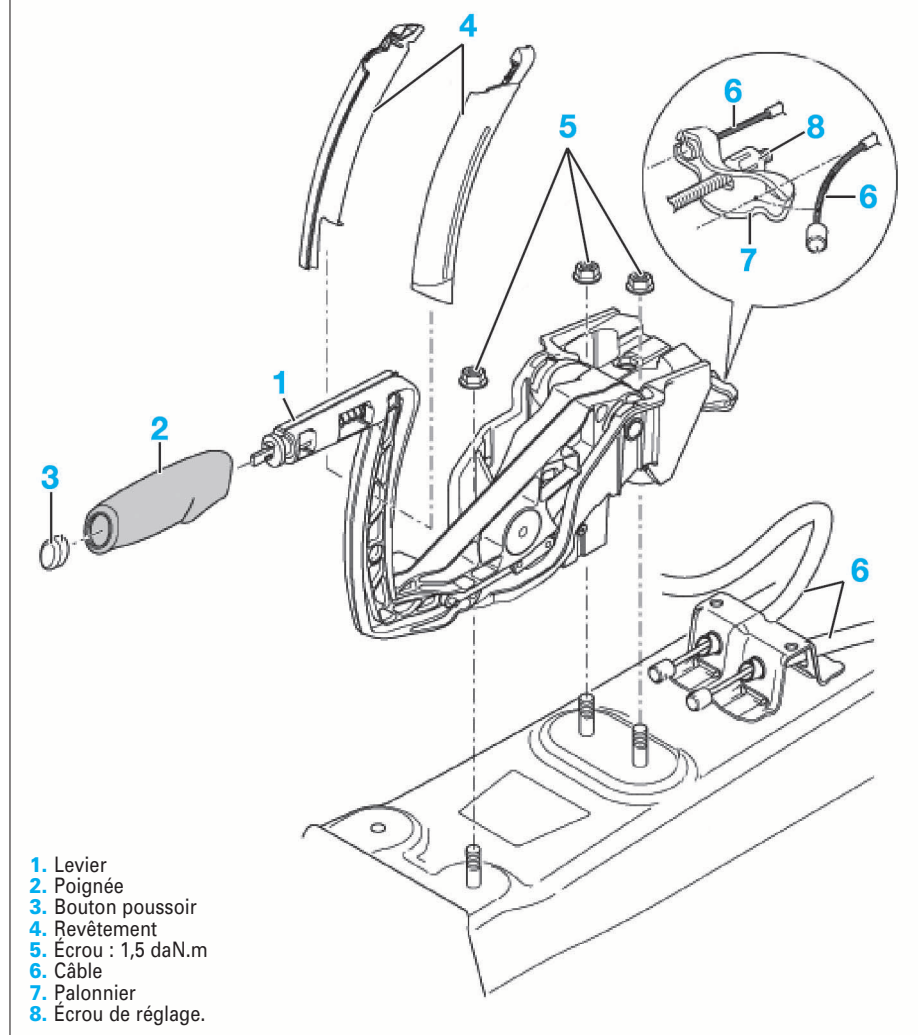


FIG. 16

FREIN DE STATIONNEMENT



1. Levier
2. Poignée
3. Bouton poussoir
4. Revêtement
5. Écrou : 1,5 daN.m
6. Câble
7. Palonnier
8. Écrou de réglage.

PURGE DU CIRCUIT HYDRAULIQUE DE FREINAGE

Effectuer la purge après toute opération au cours de laquelle le circuit a été ouvert. D'une façon générale, la purge doit être effectuée lorsque la pédale devient "élastique" et lorsqu'il devient nécessaire d'actionner plusieurs fois celle-ci pour obtenir un freinage efficace. Dans la mesure du possible, il est recommandé d'utiliser un appareil de purge sous pression. Toutefois à titre de dépannage, la méthode de purge "au pied", réalisable avec le concours d'un autre opérateur, peut être employée mais sous toutes réserves en ce qui concerne son efficacité.

- Effectuer la purge en respectant les points suivants :
- le dispositif d'assistance ne doit pas être en action pendant l'opération.
 - veiller au maintien du niveau dans le réservoir de compensation durant toute l'opération.
 - le circuit de freinage étant organisé en " X ", la purge doit s'effectuer à chaque récepteur dans un ordre spécifique qui est : avant gauche, avant droit, arrière gauche et arrière droit.
 - effectuer un essai sur route comportant des phases de régulation (20 à 30 km/h).
 - contrôler la course de la pédale de frein, si elle reste élastique, reprendre l'opération.

Système antiblocage

GRUPE ÉLECTROHYDRAULIQUE

DÉPOSE-REPOSE

Avant d'intervenir sur le circuit hydraulique de freinage et de débrancher un raccord, prévoir l'écoulement du liquide et protéger son environnement. Obturer ensuite tous les orifices laissés libres à l'aide de bouchons appropriés.

- Débrancher la batterie.
- Si équipé, déposer le cache moteur arrière droit.
- Dans l'habitacle, mettre en place un presse-pédale sur la pédale de frein et enfoncer celle-ci d'au moins 60 mm.
- Mettre en place des bouchons de purge sur les étriers avant gauche et arrière gauche puis ouvrir leur vis de purge et recueillir le liquide de frein.
- Fermer les vis de purge.

Laisser le presse-pédale en place.

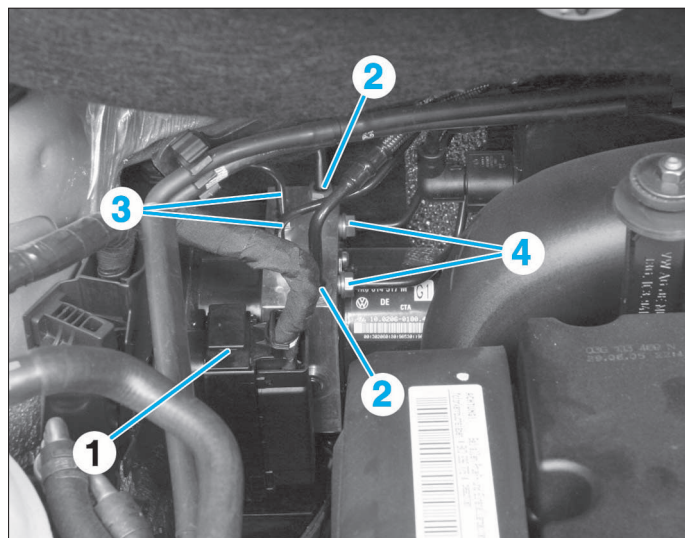


FIG. 17

- Déverrouiller le connecteur du calculateur d'ABS (1), en tirant son verrouillage vers le haut puis le débrancher en le tirant (Fig.17).
- Sur le groupe hydraulique, desserrer les raccords des canalisations (2), venant du maître-cylindre, puis celles alimentant les étriers avant (3) et arrière (4) et les dégager après avoir repéré leur position.



Veiller à ne pas projeter de liquide de frein sur le calculateur d'ABS/ESP ou sur son connecteur.

- Dégager l'ensemble groupe hydraulique/calculateur ABS/ESP en le tirant vers le haut.
- Si le désassemblage du groupe hydraulique et du calculateur ABS/ESP s'avère nécessaire, se reporter à l'opération concernée.

À la repose, respecter les points suivants :

- ne retirer les obturateurs du groupe hydraulique neuf qu'au moment de monter la canalisation de frein correspondante.



En rechange, le groupe hydraulique est livré pré-rempli.

- respecter la position des canalisations de frein sur le groupe hydraulique (Fig.18) et leur couple de serrage.
- procéder au remplissage et à la purge du circuit de freinage (voir opération concernée).
- contrôler le bon fonctionnement du système de freinage par un essai routier et interroger le calculateur d'ABS/ESP à l'aide d'un appareil de diagnostic approprié.



En cas de remplacement du calculateur d'ABS/ESP, il est nécessaire de l'initialiser à l'aide d'un appareil de diagnostic.

- procéder aux réglages de base du capteur d'angle de braquage, du capteur d'accélération transversale et du capteur de pression de freinage, à l'aide d'un appareil de diagnostic.

IDENTIFICATION DES CANALISATIONS SUR LE MAÎTRE-CYLINDRE ET LE GROUPE HYDRAULIQUE D'ABS.

1. Circuit primaire tige de poussée/pistons du maître-cylindre
2. Circuit secondaire pistons flottants du maître-cylindre
3. Vers étrier AVG
4. Vers étrier AVD
5. Vers étrier ARD
6. Vers étrier ARG.

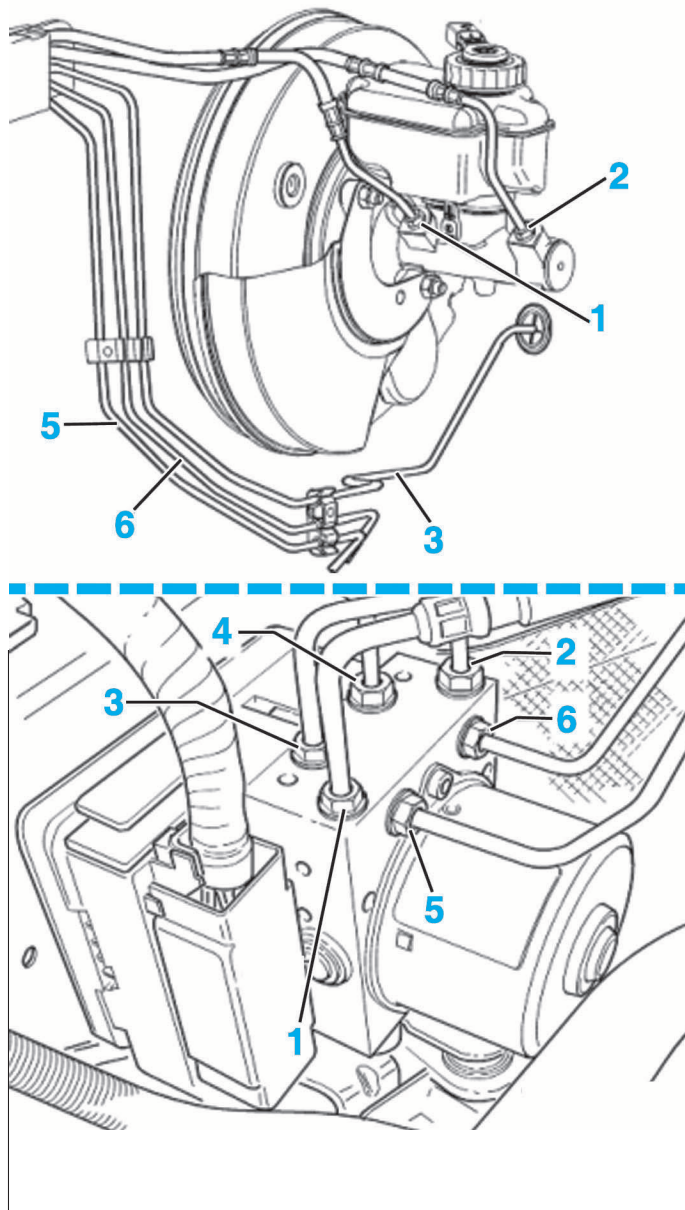


FIG. 18

DÉSASSEMBLAGE

- Placer l'ensemble sur une surface propre et plane, calculateur vers le bas.
- Déposer les vis de fixation de la pompe hydraulique (1), à l'aide d'une douille Torx E5 (Fig.19).



Ne pas désolidariser la pompe du groupe hydraulique, et les maintenir ensemble à l'aide d'une bride (2) fixée par 2 bouchons (3).

- Désolidariser le groupe hydraulique du calculateur en le tirant vers le haut, pour les séparer au niveau du plan de joint (4).



En retirant le calculateur, veiller à ce que les dômes des électrovannes du groupe hydraulique ne soient pas de travers par rapport aux bobines magnétiques du calculateur.

- Couvrir les bobines magnétiques du calculateur avec un chiffon non pelucheux.

Pour l'assemblage, respecter les points suivants :

- ne pas réutiliser un calculateur qui a subi un choc ou une chute.



Un calculateur neuf ne peut être monté au maximum que deux fois sur un ancien groupe hydraulique sinon l'étanchéité du joint élastique n'est plus garantie. Un calculateur qui a déjà servi sur un véhicule en circulation, ne doit pas être reposé une deuxième fois.

- la masse d'enrobage blanche sur le fond du calculateur sert de joint d'étanchéité et ne doit pas être retirée.

- l'ensemble des surfaces de contact sur l'adaptateur, le capteur de pression et le calculateur ainsi que le gel aux silicones et les éléments d'étanchéité ne doivent être ni touchés à la main ou avec des objets, ni salis ou endommagés.

- enfoncer l'adaptateur (5) jusqu'en butée dans son guide ; il doit s'encliqueter.

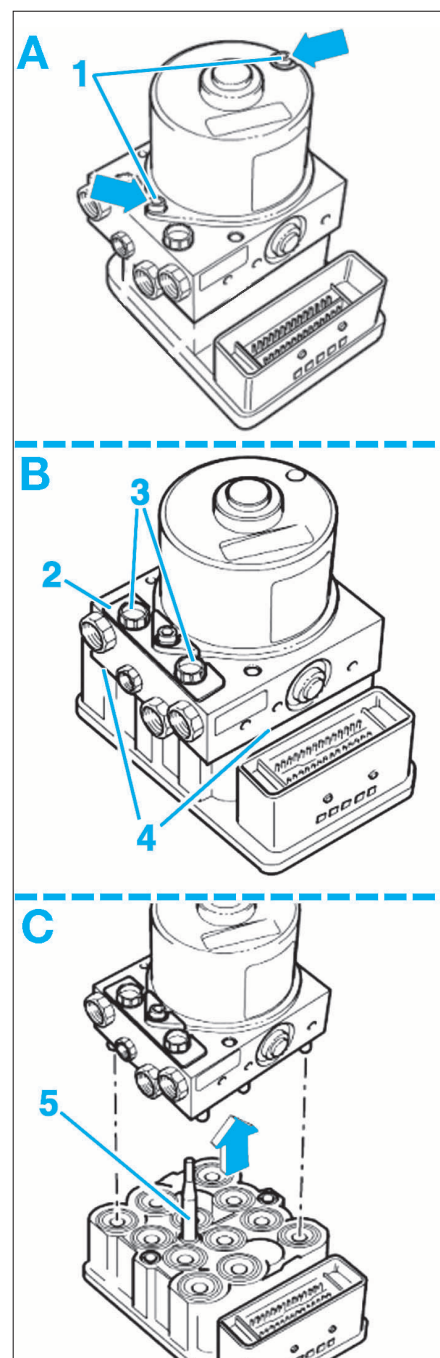


FIG. 19

GÉNÉRALITÉS

MÉCANIQUE

ÉQUIPEMENT ÉLECTRIQUE

CARROSSERIE