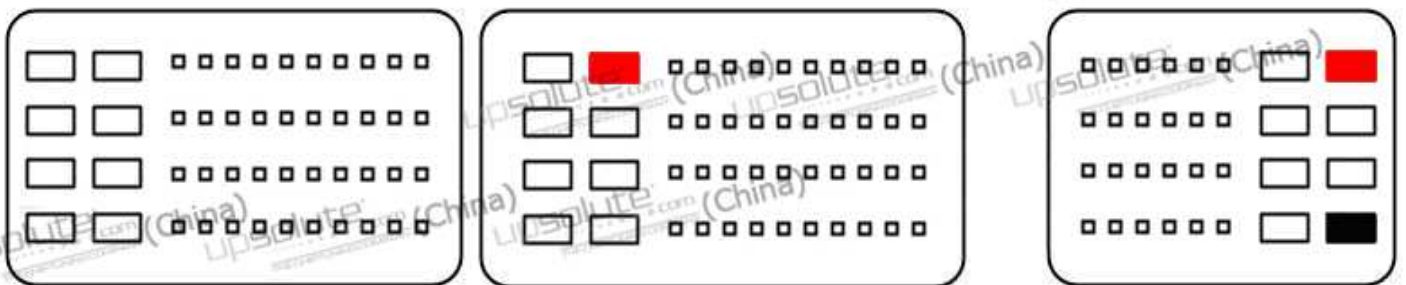




ECU : G37



Connect as below 连接如下 :

Serial Suite 串行顺序 :

ECU Plug ECU接口:

Red

to

Red (Power Supply +12 Volt)

红色接口

至

红色 (12V电源)

Black

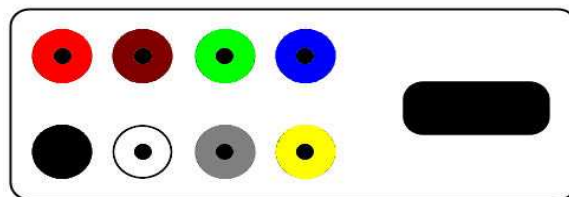
to

Black (Ground)

黑色接口

至

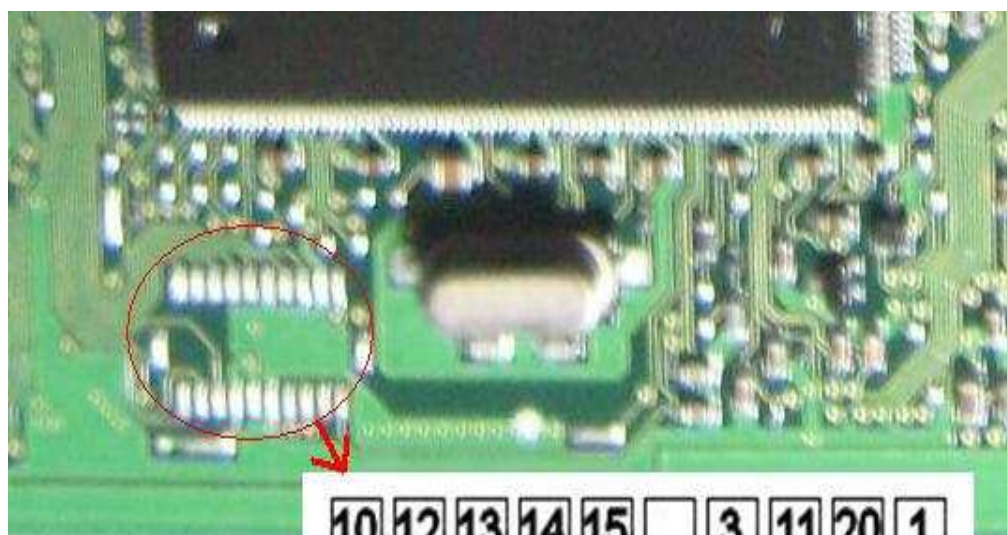
黑色 (接地)



Bootstrap's Pin 引脚图视说明:



Read the ECU 读ECU程序

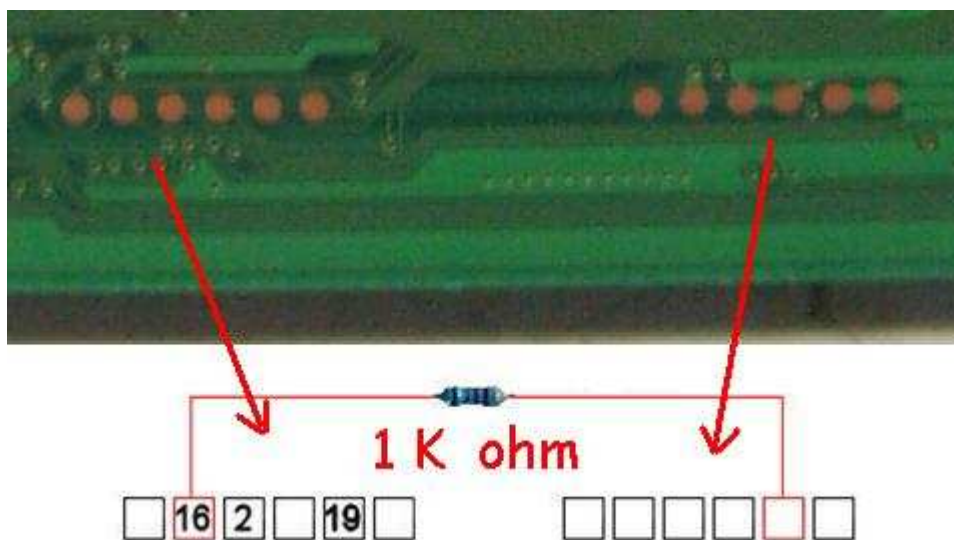


10	12	13	14	15		3	11	20	1
----	----	----	----	----	--	---	----	----	---

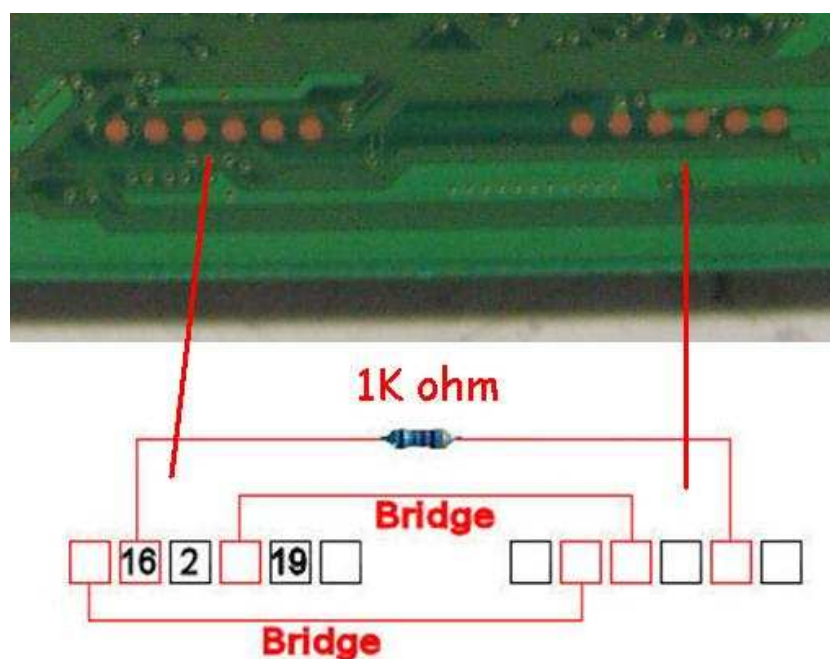
		5							
--	--	---	--	--	--	--	--	--	--



ECU Back ECU 背面



Write the ECU 写 ECU 程序



For write the ECU put 2 wire(Bridge) like in the picture.

写 ECU 时，桥接两根线