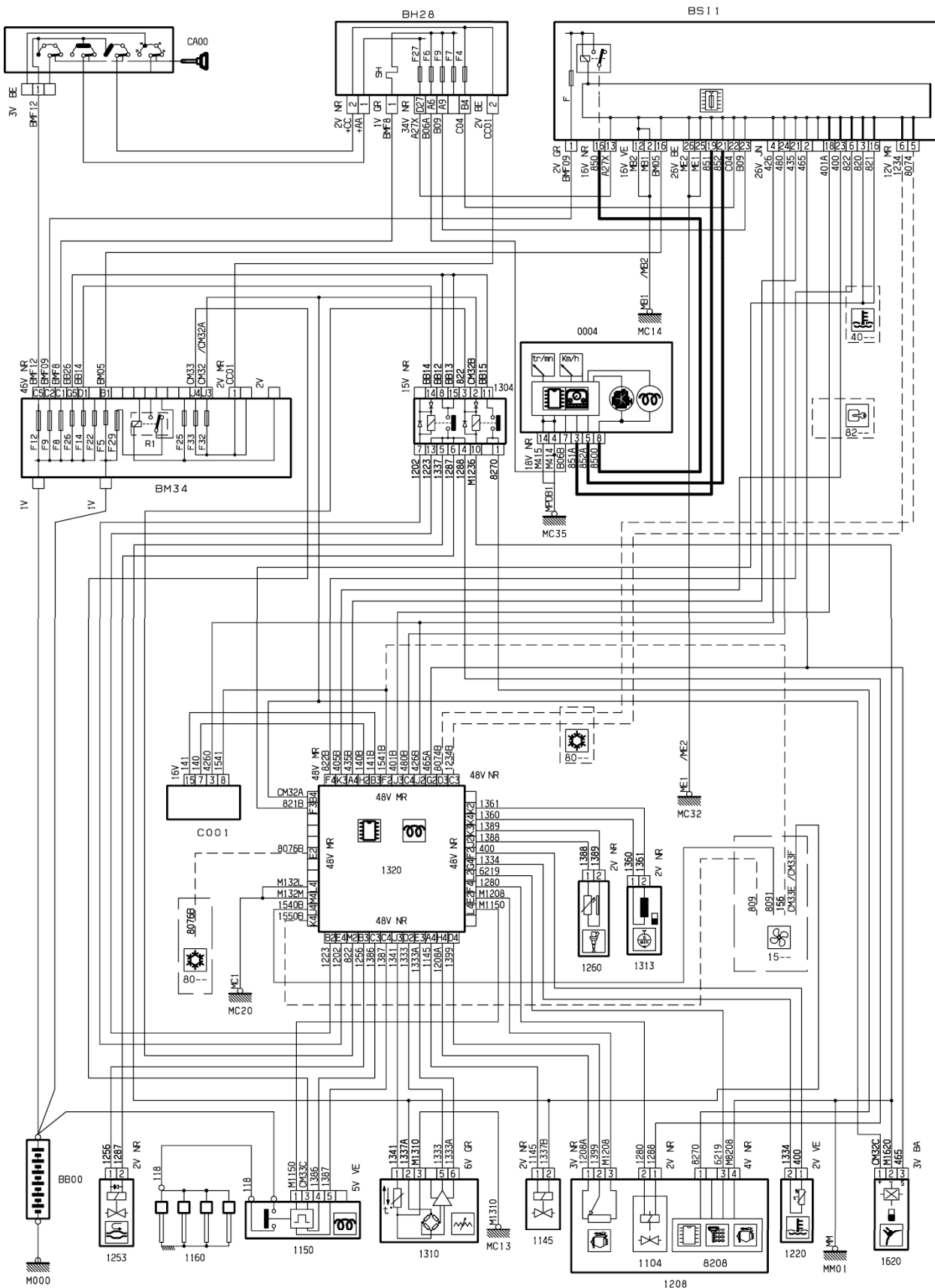
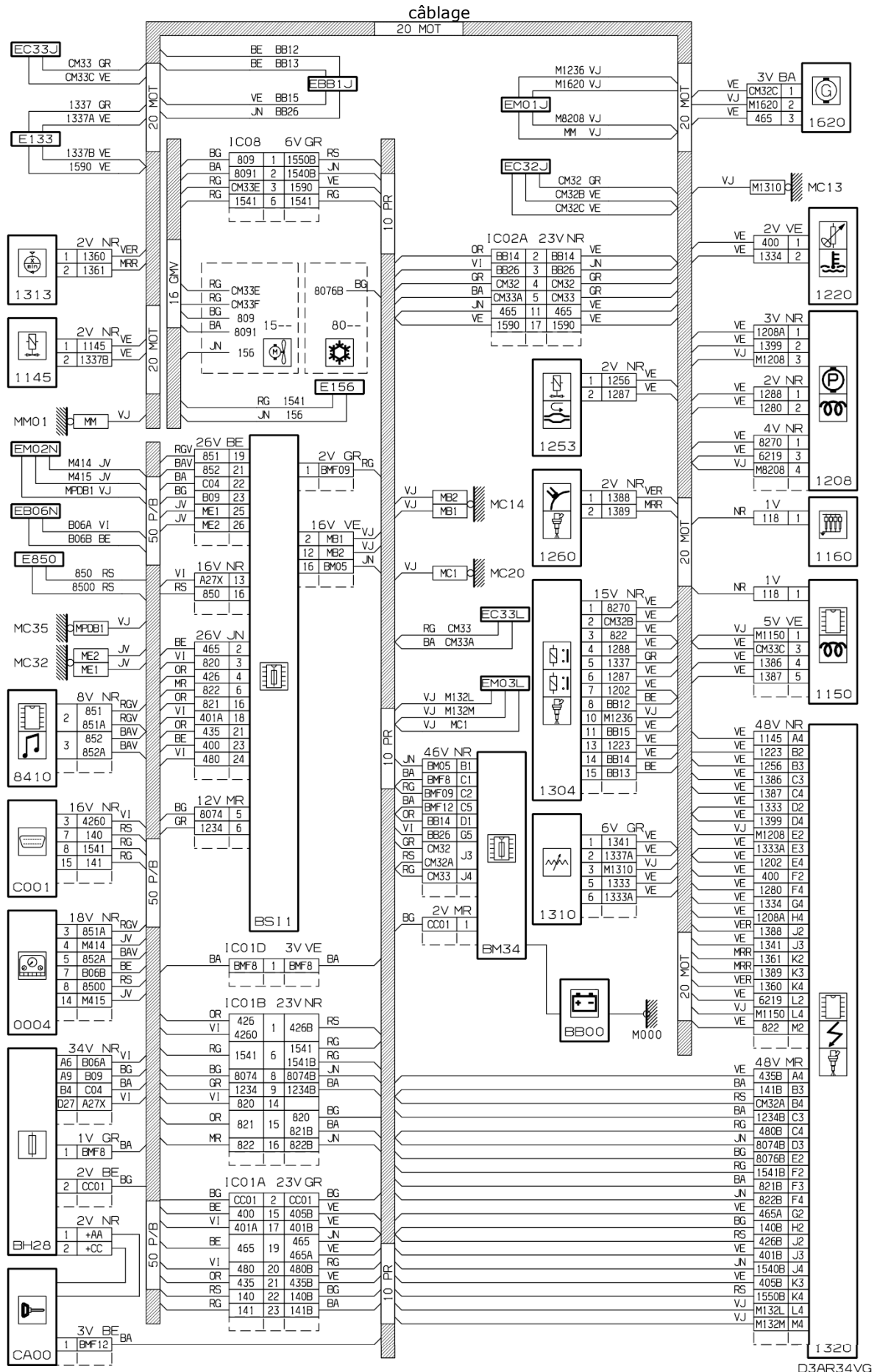


véhicule : BERLINGO		OPR : 9154	
domaine	groupe motopropulseur	fonction	injection électronique
composant :			

principe

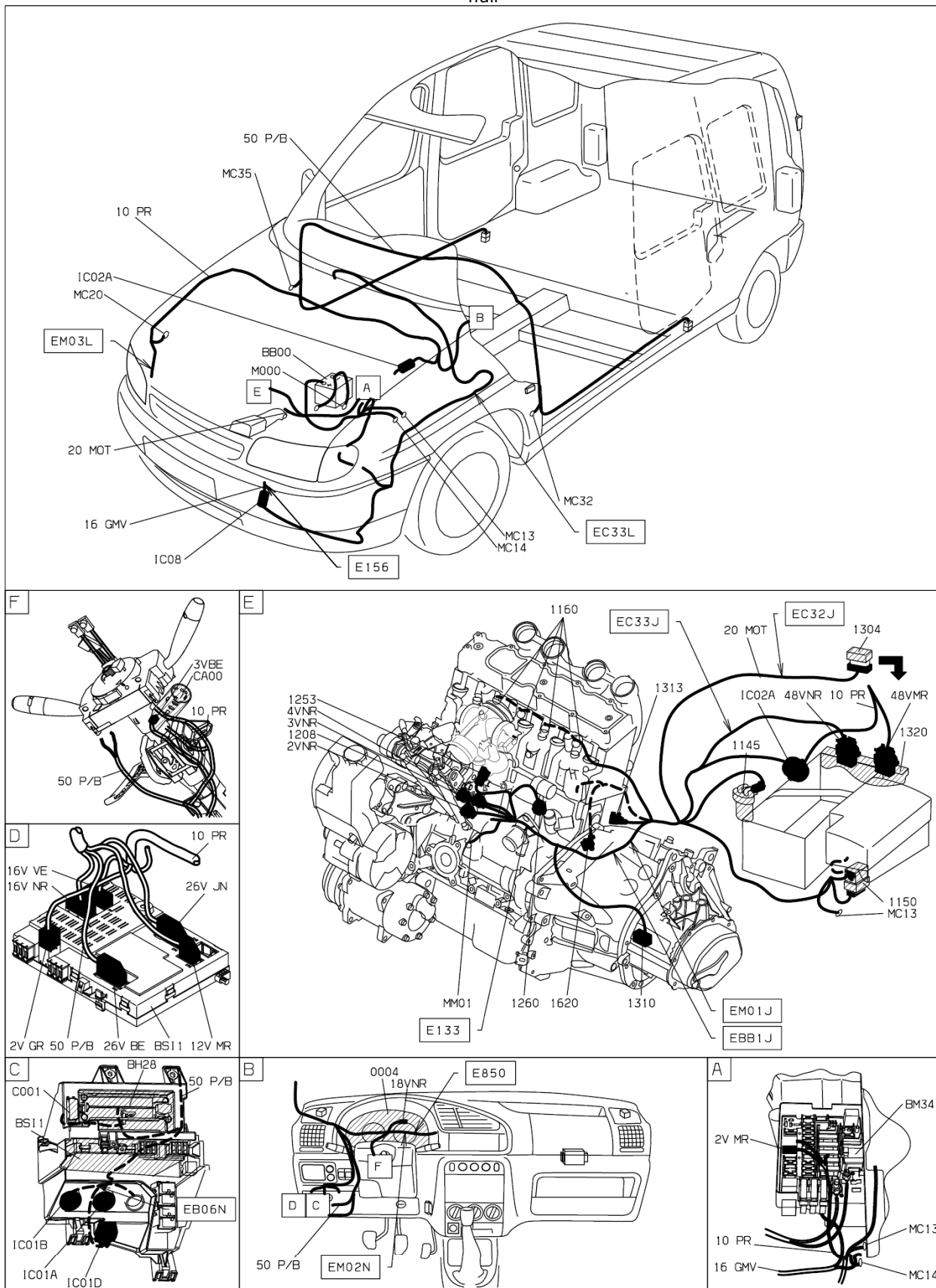


D3AR34VR



D3AR34VG

null



D3AR34V1