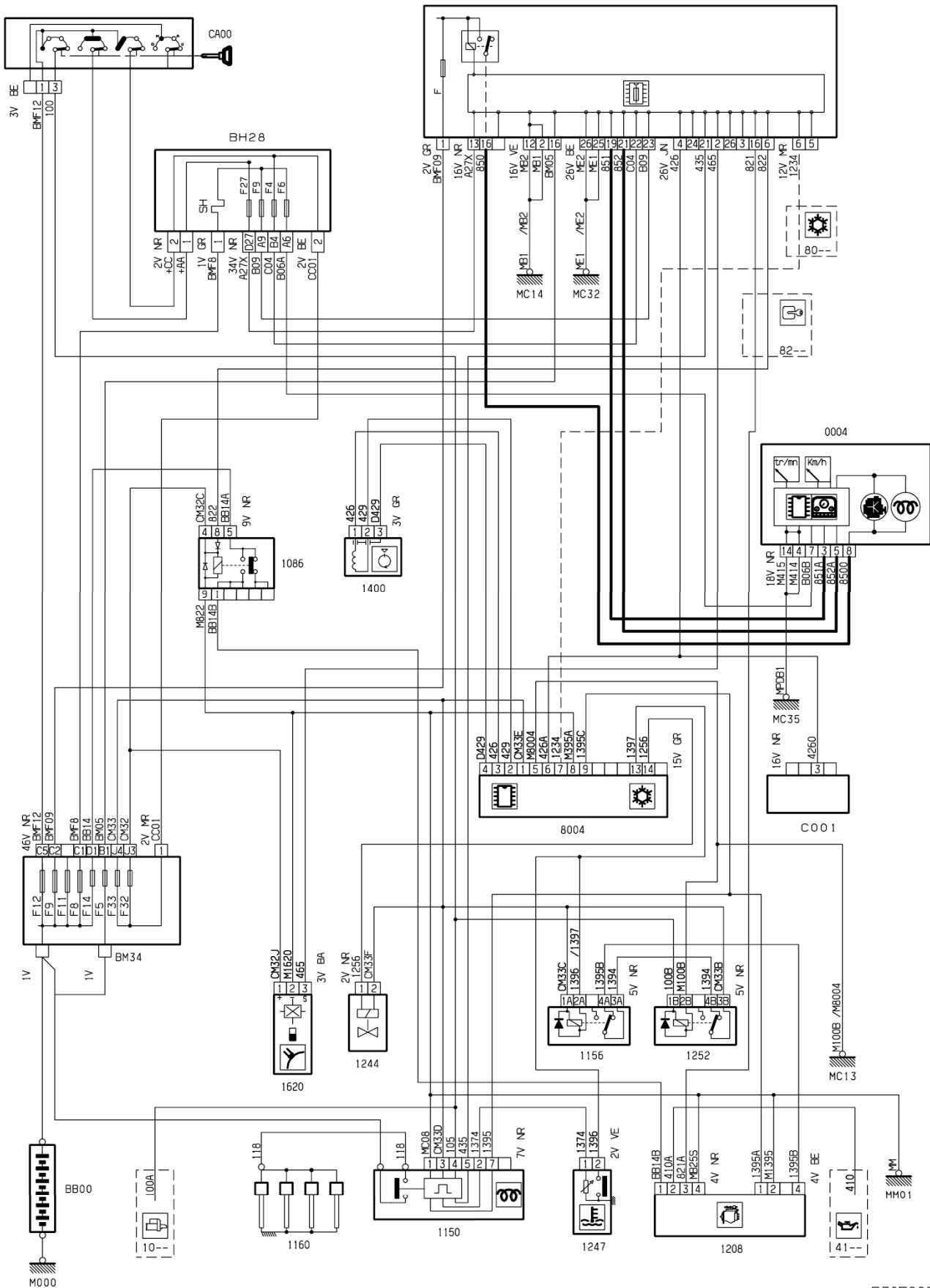


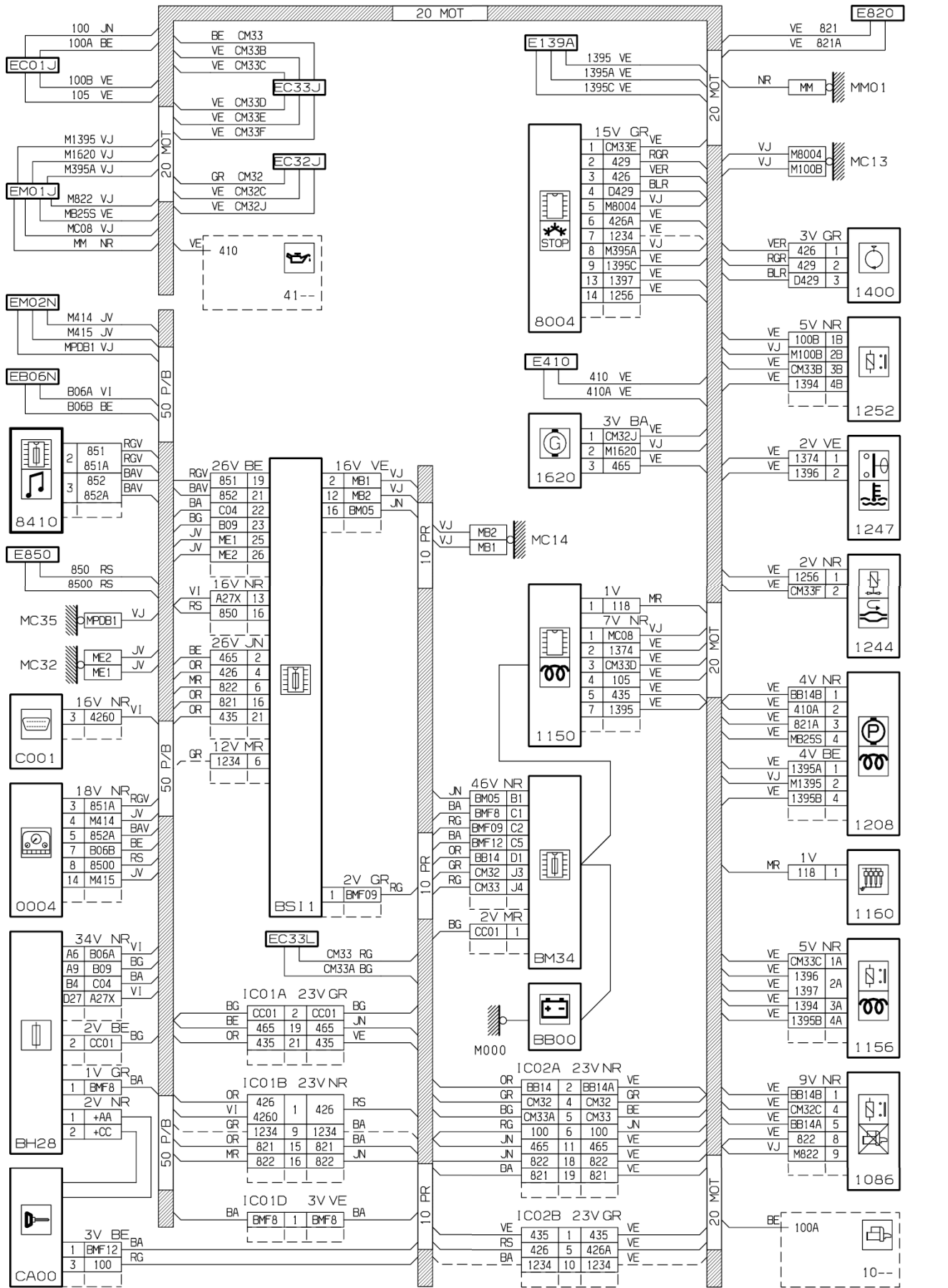
véhicule : BERLINGO		OPR : 9154	
domaine	groupe motopropulseur	fonction	allumage / préchauffage
composant :			

principe



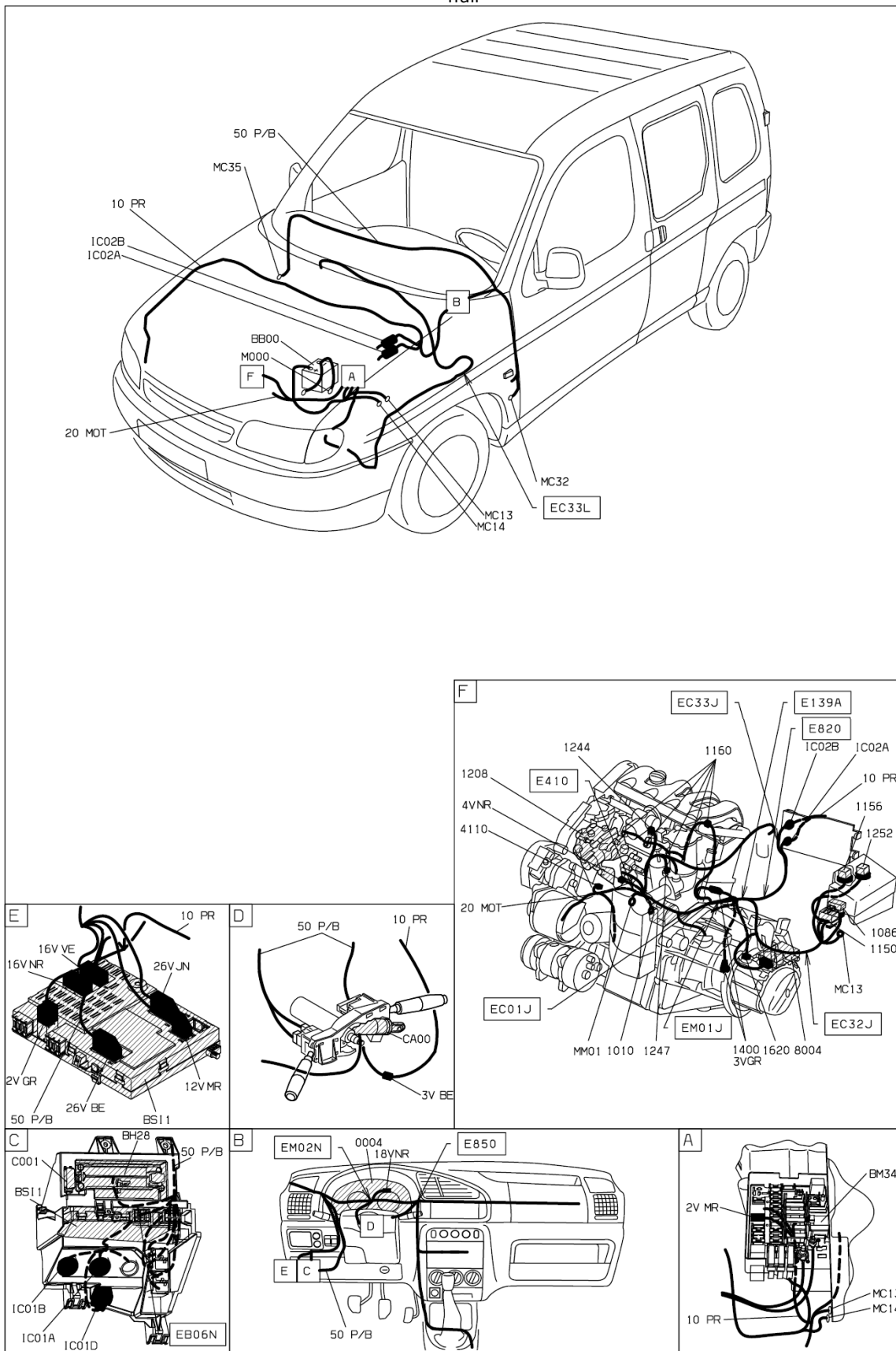
D3AR085R

câblage



D3AR085G

null



D3AR0851

propriétés de PSA Peugeot Citroën

14/01/2023