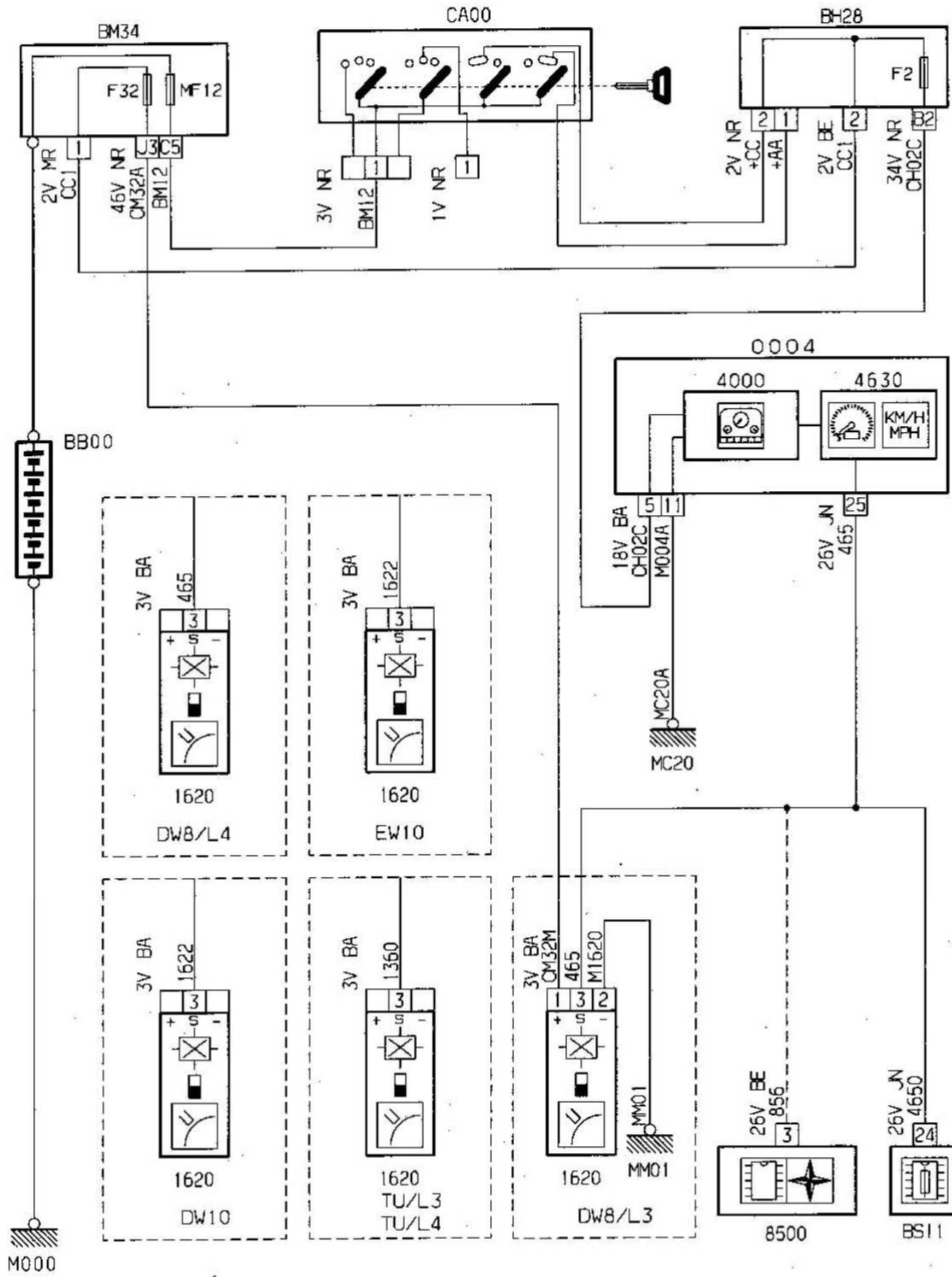


véhicule : 206		OPR : 8485	
domaine	informations conducteur	fonction	information compteur de vitesse / odomètre
composant :			

principe



D3AKN86R

propriétés de PSA Peugeot Citroën

13/01/2023