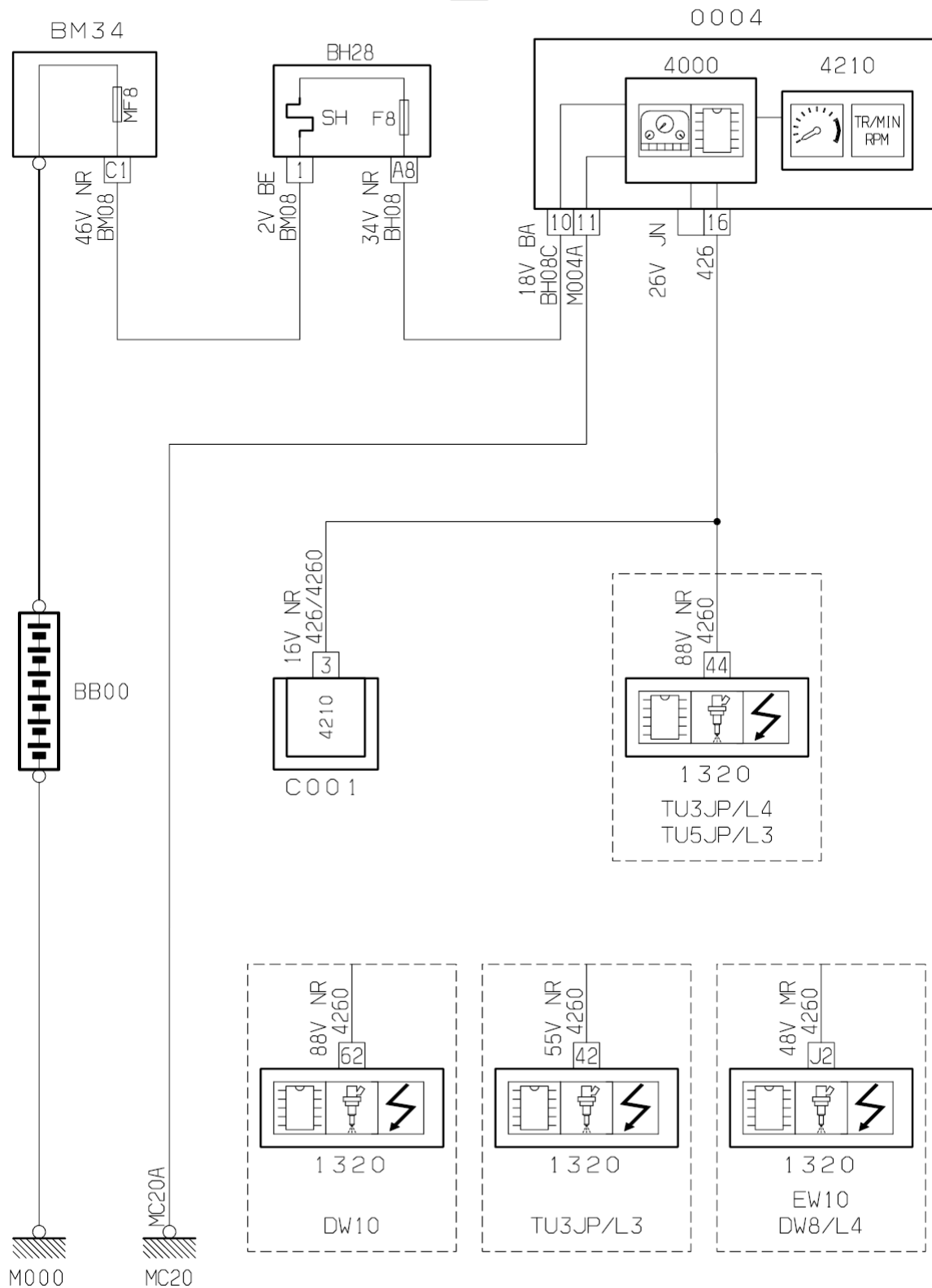


véhicule : 206		OPR : 8485	
domaine	groupe motopulseur	fonction	information régime moteur
composant :			

principe
42



D3AKN19R

propriétés de PSA Peugeot Citroën

13/01/2023