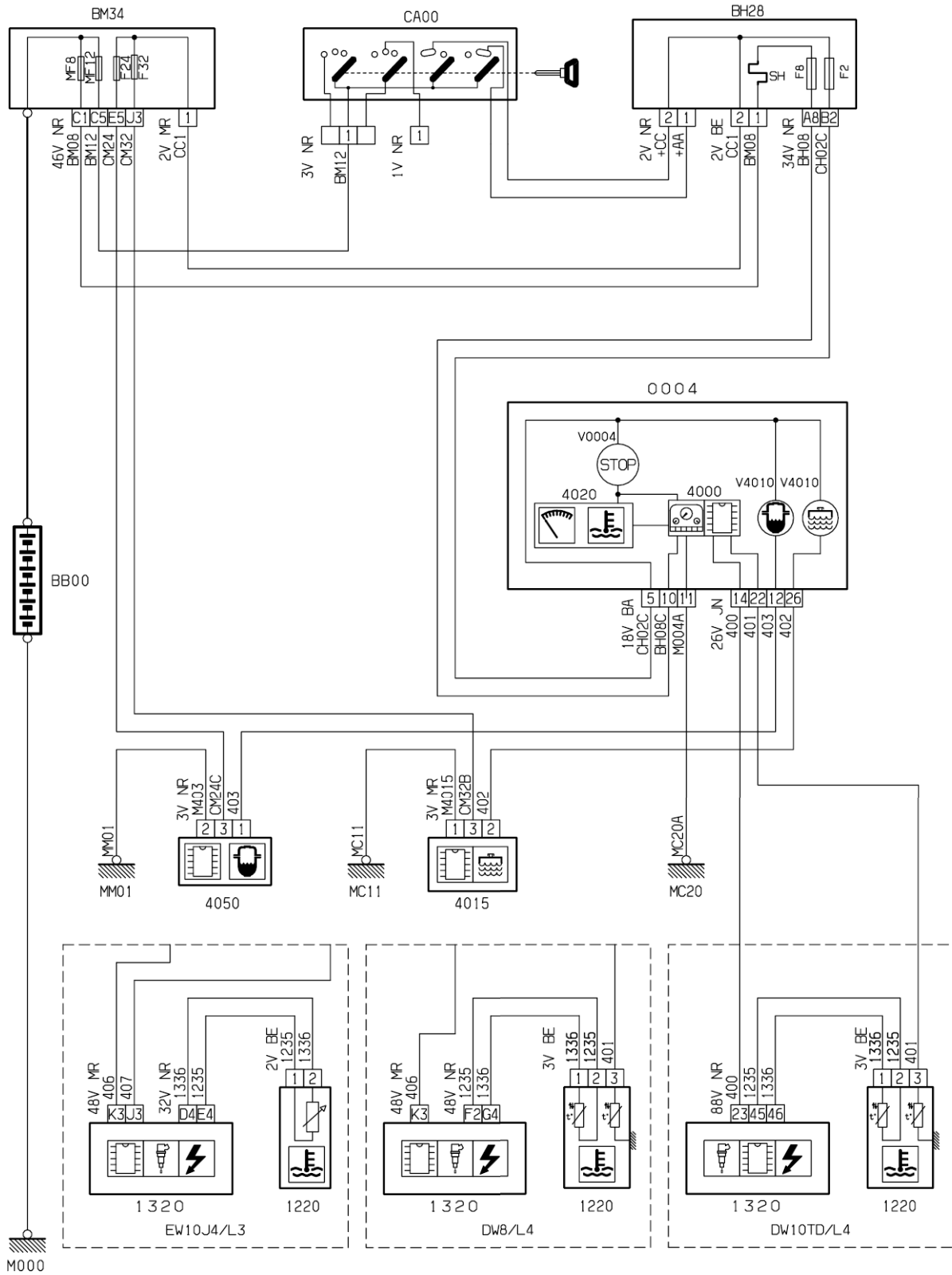


véhicule : 206		OPR : 8485	
domaine	informations conducteur	fonction	information eau moteur et diverses
composant :			

principe
40.2



D3AKN1 7R

propriétés de PSA Peugeot Citroën

13/01/2023