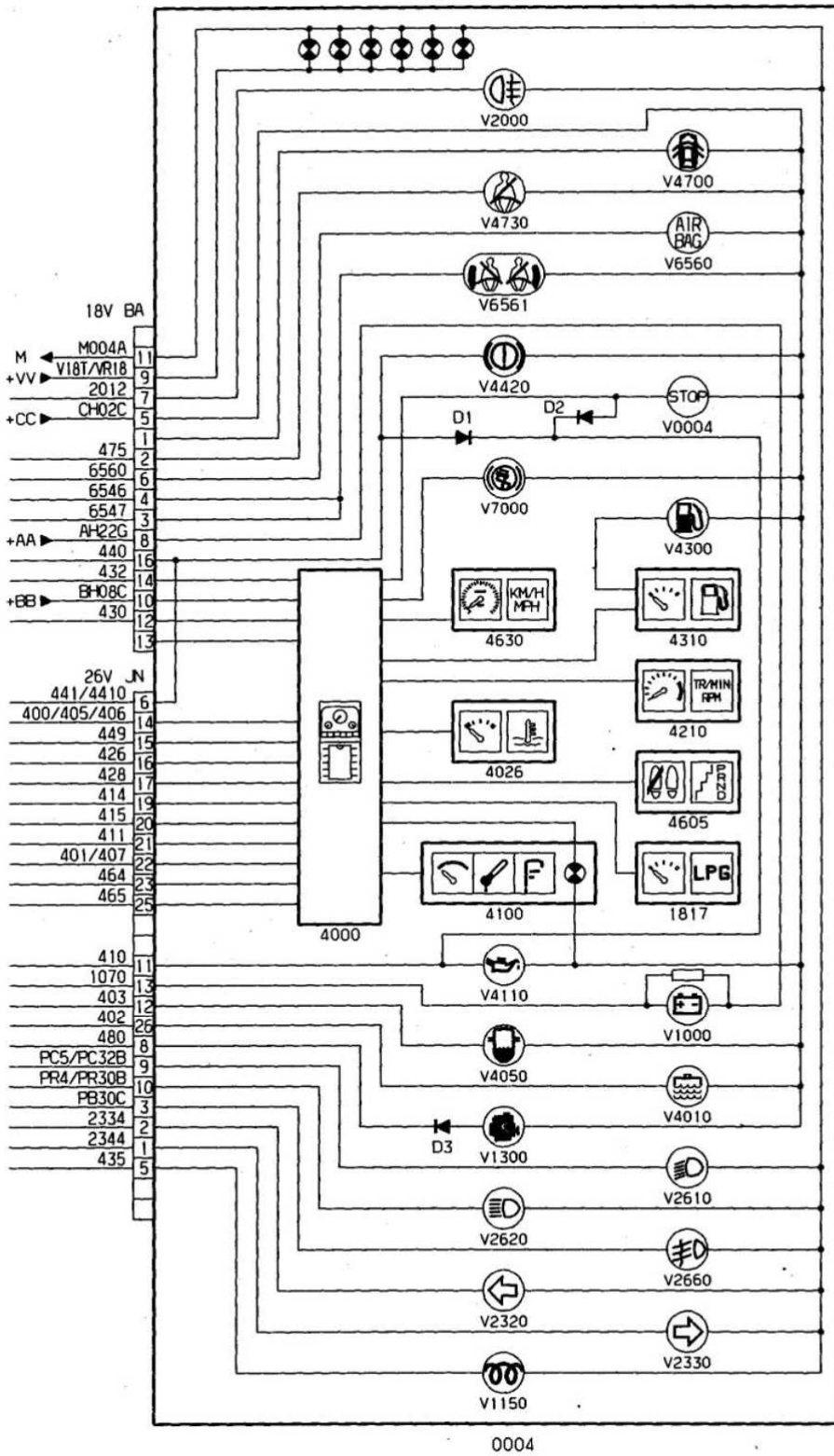


véhicule : 206		OPR : 8485	
domaine	informations conducteur	fonction	détail des combinés
composant :			

principe



0004

D3AKN5PR

propriétés de PSA Peugeot Citroën

13/01/2023