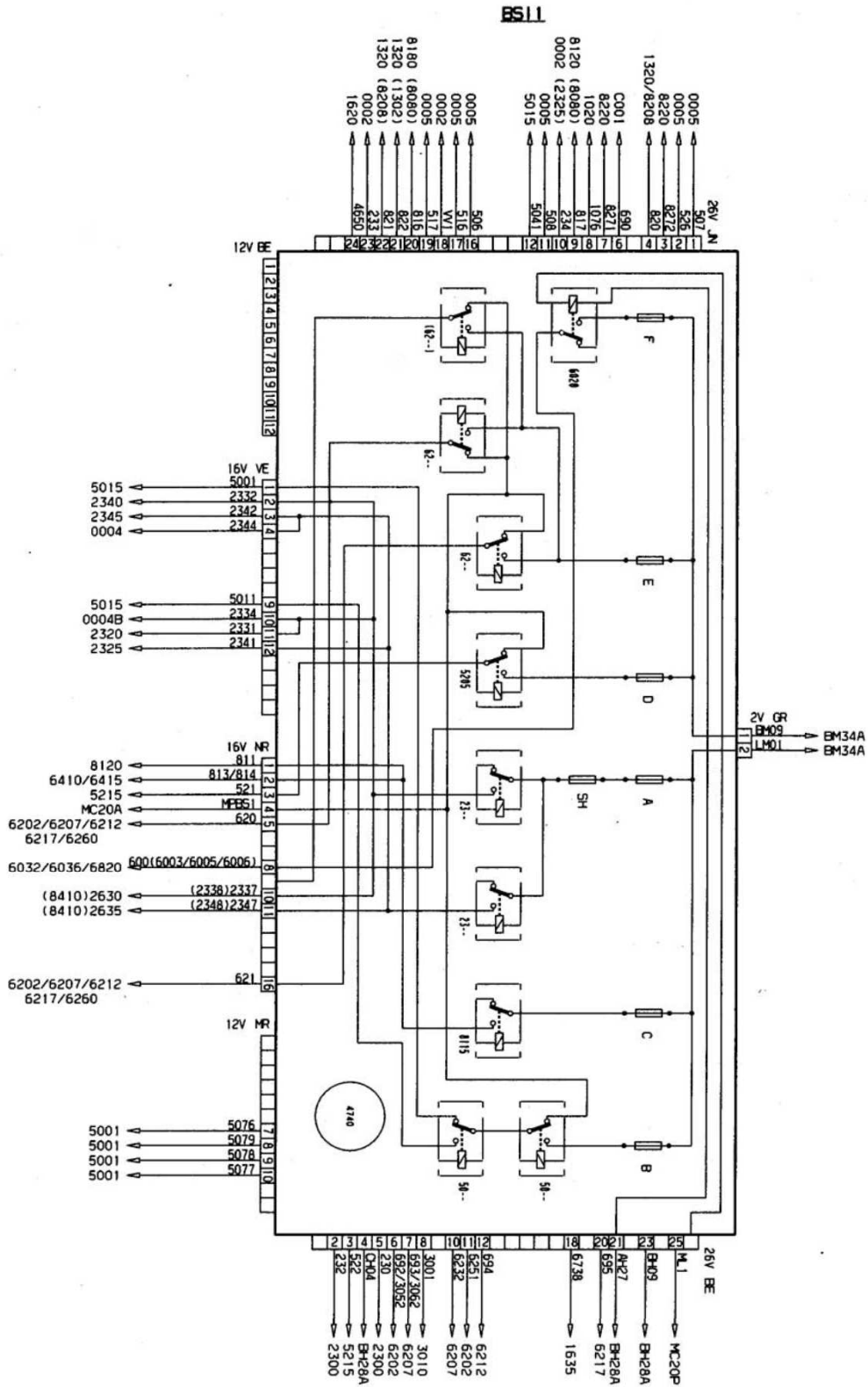


véhicule : 206		OPR : 8485	
domaine	Généralités	fonction	affectation des fusibles BS11
composant :			

principe



D3AKNSMR

propriétés de PSA Peugeot Citroën

14/01/2023