

MAQUETTE PEDAGOGIQUE : MOTEUR DIESEL COMMON RAIL

1. DOSSIER RESSOURCE	4
1.1. LE SYSTEME D'INJECTION DIRECT HDI	4
1.1.1. Schéma général du système HDI	5
1.1.2. Consignes de sécurité sur véhicule	7
1.2. CIRCUIT DE CARBURANT	7
1.2.1. Les éléments du circuit de carburant	9
1.2.2. La pompe haute pression carburant	12
1.2.3. Rampe d'injection haute pression carburant	18
1.2.4. Les injecteurs	20
1.3. CIRCUIT D'AIR D'ADMISSION ET RECYCLAGE DES GAZ.....	25
1.4. CALCULATEUR : FONCTIONS ET CAPTEURS	31
1.4.1. Phases de fonctionnement	39
1.4.2. Affichage des défauts - modes de fonctionnement dégradé	52
2. DOSSIER UTILISATION.....	59
2.1. NOTICE D'UTILISATION ET D'INSTRUCTION	59
2.2. CHARGEUR DE BATTERIES HI-TEC	60
2.3. DESCRIPTIF DE LA MAQUETTE	62
2.3.1. La platine moteur	64
2.3.2. Platine commande.....	66
2.3.3. Platine calculateur	68
2.3.4. EXEMPLES DE MESURE	71
3. DOSSIER PEDAGOGIQUE	82
3.1. Identifier les capteurs et actuateurs.....	82
3.2. Etude du circuit d'alimentation en gazole	86
3.3. Etude du circuit d'alimentation d'air	87
3.4. Etude du fonctionnement du système.....	88
3.5. Le pilotage des injecteurs	90
3.6. Mesures sur la maquette MT-H9000	92
3.7. QUIZZ	93

1. DOSSIER RESSOURCE

1.1. LE SYSTEME D'INJECTION DIRECT HDI

Le développement de la nouvelle gamme de moteur DW10 a permis d'y associer un nouveau système d'injection plus performant. Ce système permet de tenir compte des exigences des années 2000 en terme de dépollution, agrément de conduite, économie et fiabilité.

Le dispositif développé en collaboration avec BOSCH permet de déterminer une loi d'injection idéale. L'injection est réalisée à très haute pression grâce à une rampe d'injection commune aux injecteurs électro-hydrauliques (d'où l'appellation COMMON RAIL).

La rampe d'injection commune est maintenue à très haute pression. La pression d'injection peut atteindre 1350 bars à haut régime.

Le calculateur de gestion moteur intègre de nombreux paramètres :

- régime moteur,
- température d'eau moteur
- température d'air
- température et pression carburant,
- pression atmosphérique
- position de la pédale d'accélérateur

Ces paramètres d'entrée lui permette de :

- déterminer la durée d'injection et la pression de carburant,
- commander si besoin une pré-injection (pour réduire les bruits de combustion) et une injection principale,
- commander la quantité carburant injectée (commande électrique).

Avantages de la gestion électronique du système :

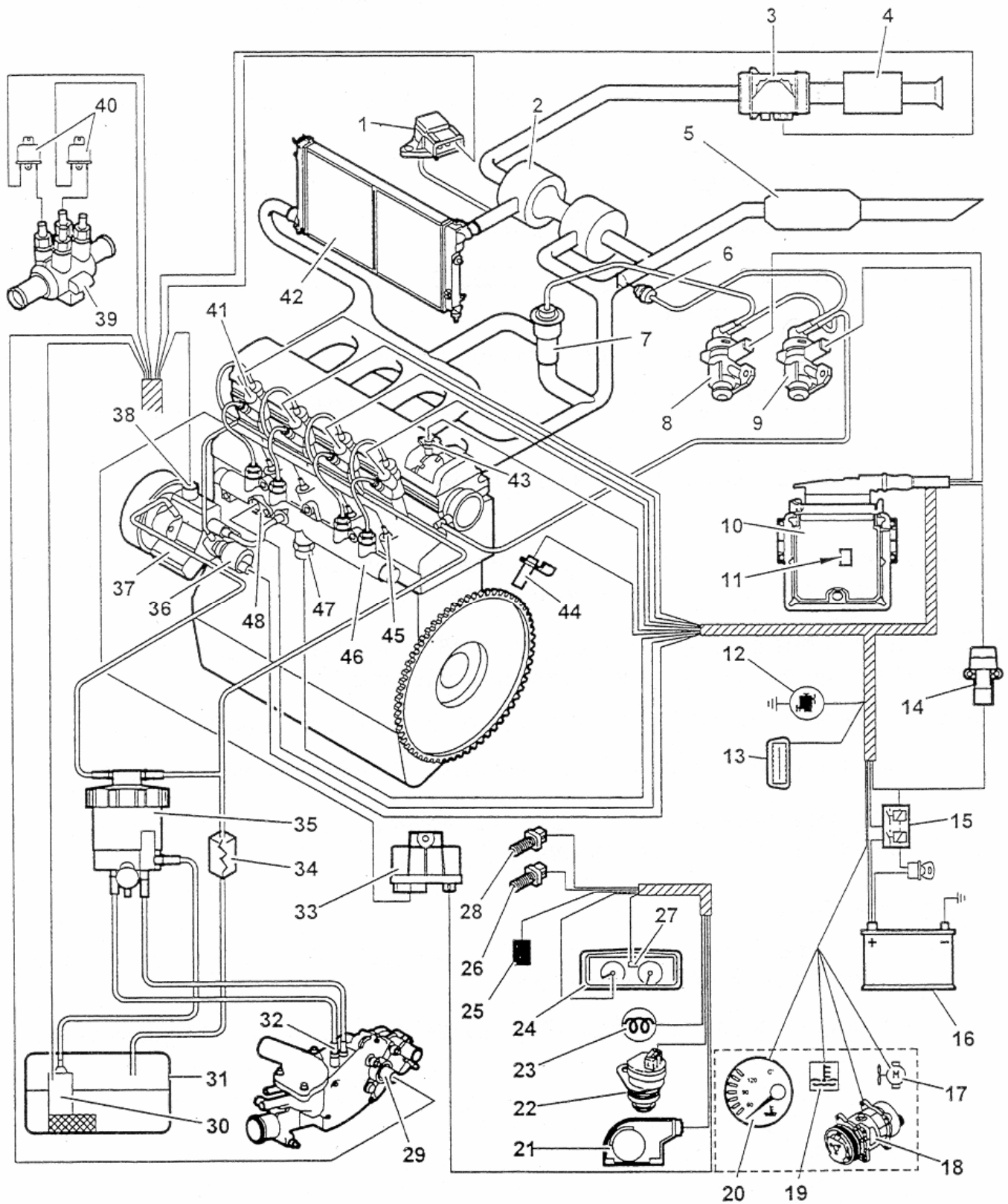
- agrément de conduite (50% de couple supplémentaire à bas régime et 25% de puissance en plus),
- augmentation du rendement moteur (gain en consommation de carburant de l'ordre de 20%)
- réduction des émissions de polluants (CO₂, CO, HC et particules de carbone).

La post-injection associée à un catalyseur de NO_x permettra de réduire le taux d'azote, en complément des autres polluants.

Remarque :

Le niveau de charge de la batterie est important dans le fonctionnement du système : pour une tension batterie inférieure à 10 V le fonctionnement du système est perturbé. Le calculateur mémorise un défaut lorsque la tension batterie est au dessus de 17,5 V ou au dessous de 7 V.

1.1.1. Schéma général du système HDI



Repère	Désignation	N° PSA
1	Capteur pression tubulure d'admission	1312
2	Turbo compresseur	-
3	Débitmètre d'air	1310
4	Filtre à air	-
5	Pot catalytique	-
6	Capsule de commande soupape régulatrice de suralimentation	-
7	Vanne de recyclage des gaz d'échappement	-
8	Electrovanne de régulation de recyclage	1253
9	Electrovanne de régulation pression de suralimentation	1233
10	Calculateur d'injection	1320
11	Capteur de pression atmosphérique (intégré au calculateur d'injection)	1320
12	Voyant diagnostic	V1300
13	Prise diagnostic centralisée	1203
14	Interrupteur à inertie	-
15	Relais double d'injection	-
16	Batterie	-
17	Moto ventilateur(s)	1511-1512
18	Compresseur de réfrigération	8020
19	Voyant alerte température d'eau moteur	V4020
20	Logomètre de température d'eau moteur	4026
21	Capteur de position de pédale d'accélérateur	1261
22	Capteur de vitesse véhicule	1620
23	Voyant de préchauffage	V1150
24	Compte tours	9000
25	Anti-démarrage électronique	8221-8630
26	Contacteur pédale de frein	-
27	Ordinateur de bord (selon version)	-
28	Contacteur pédale d'embrayage	7306
29	Sonde de température d'eau moteur	1230
30	Pompe de gavage	1211
31	Réservoir à carburant	-
32	Réchauffeur de carburant	-
33	Boîtier de pré-post chauffage	1150
34	Refroidisseur de carburant	-
35	Filtre à carburant	-
36	Régulateur haute pression carburant	1322
37	Pompe haute pression carburant (à trois pistons)	-

Repère	Désignation	N° PSA
38	Désactivateur du 3 ^{ème} piston de pompe haute pression carburant	1208-6
39	Chauffage additionnel (thermoplongeurs ou chaudière)	1725
40	Relais de commande du chauffage additionnel	1322
41	Injecteurs	1131-1132-1133-1134
42	Echangeur thermique air/air	-
43	Capteur arbre à cames	1115
44	Capteur de régime	1313
45	Bougies de préchauffage	1160
46	Rampe d'injection haute pression carburant	-
47	Capteur haute pression carburant	1321
48	Sonde de température carburant	1310

1.1.2. Consignes de sécurité sur véhicule

Compte-tenu des pressions très élevées (1350 bars) régnant dans le circuit haute pression carburant, il faut respecter les consignes suivantes :

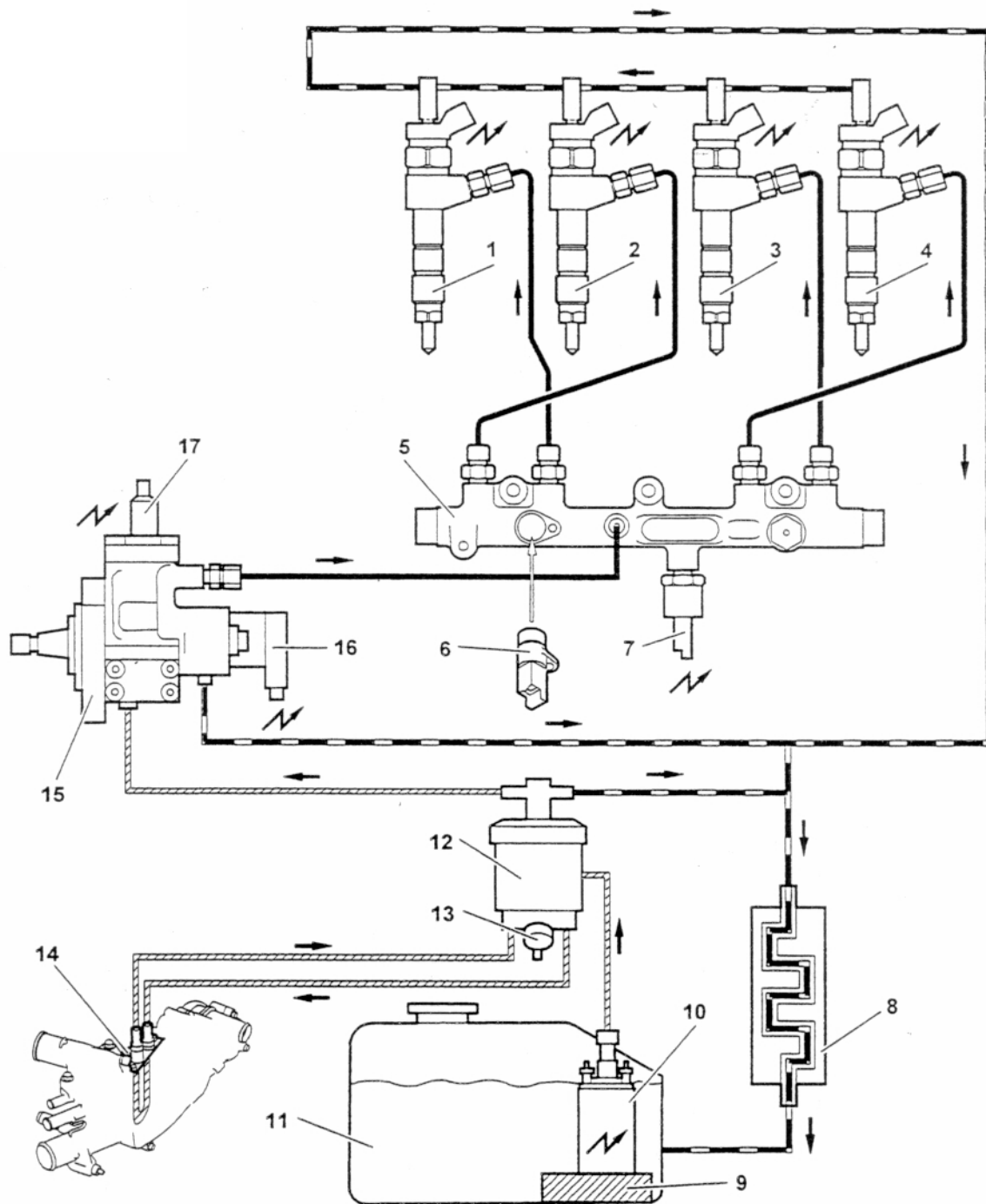
- pas d'intervention, moteur tournant, sur le circuit haute pression carburant,
- après l'arrêt du moteur attendre 30 secondes avant toute intervention.

Nota : le temps d'attente est nécessaire au retour de la pression atmosphérique du circuit haute pression carburant.


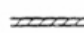

Moteur tournant il faut toujours rester hors de portée d'un éventuel jet de carburant pouvant occasionner des blessures sérieuses (ne pas approcher la main près d'un lieu de fuite sur le circuit haute pression carburant).

1.2. CIRCUIT DE CARBURANT

Repère	Désignation	N° PSA
1-4	Injecteurs (commande électrique)	1131-1132-1133-1134
5	Rampe d'injection haute pression carburant	-
6	Sonde de température carburant	1221
7	Capteur haute pression carburant	1321
8	Refroidisseur de carburant	-
9	Pré-filtre	-
10	Pompe de gavage (basse pression)	1211
11	Réservoir à carburant	-
12	Filtre à carburant + décanteur d'eau + régulateur de basse pression	-
13	Vis de purge d'eau	-
14	Réchauffeur de carburant	-
15	Pompe haute pression carburant	-
16	Régulateur haute pression carburant (sur pompe haute pression)	1322
17	Désactivateur du 3 ^{ème} piston de pompe haute pression	1208-6



Synoptique Circuit carburant

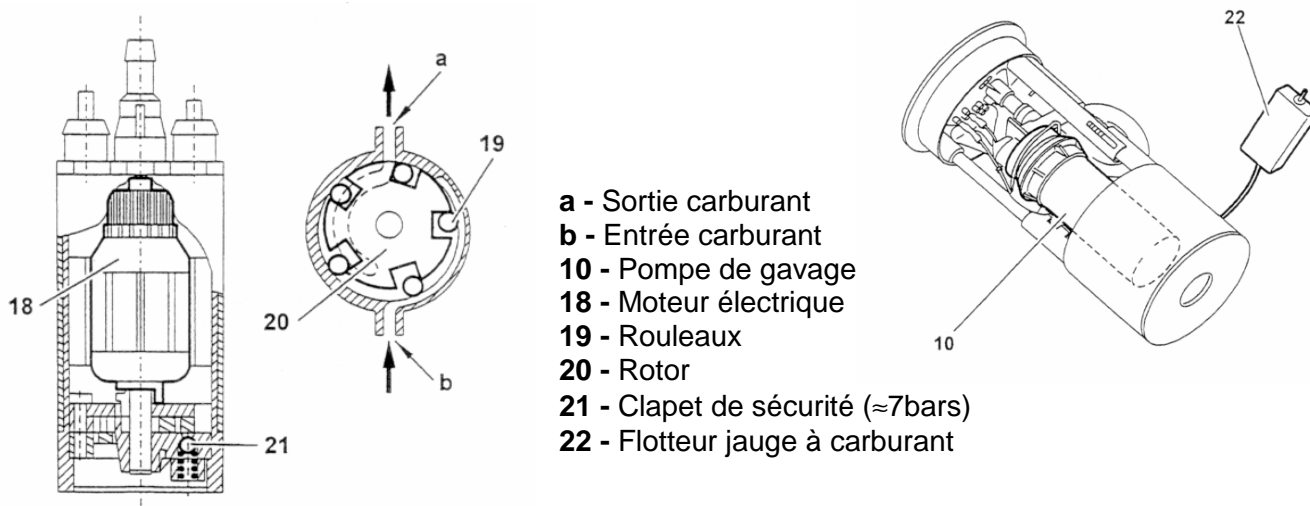
-  A Circuit de retour (vers le réservoir à carburant)
-  B Circuit basse pression
-  C Circuit haute pression

1.2.1. Les éléments du circuit de carburant

Réservoir

Le réservoir à carburant est identique à celui des versions diesel classiques.

Pompe de gavage



Rôles de la pompe de gavage :

- alimentation en carburant de la pompe haute pression,
- fournir la pression nécessaire dans le circuit basse pression.

Description Pompe BOSCH (modèle EKP3) :

La pompe de gavage est immergée dans le réservoir. Elle est alimentée en 12 V par le relais double d'injection dès la mise du contact, durant 2 à 3 secondes et moteur tournant.

Particularités électriques :

Commande : calculateur d'injection + relais double d'injection

Affectation des voies du connecteur :

- Voie 1 : signal niveau de carburant
- Voie 2 : alimentation pompe de gavage (+12V)
- Voie 3 : inutilisée
- Voie 4 : masse pompe de gavage
- Voie 5 : masse jauge à carburant

Implantation :

La pompe de gavage est intégrée au module jauge/pompe, qui est implanté dans le réservoir à carburant.

Le module intègre un pré-filtre (filtration 300µm) et une fonction jaugeage, avec la fonction autonomie carburant (selon version).

Filtre à carburant avec clapet thermostatique

Rôle du filtre à carburant :

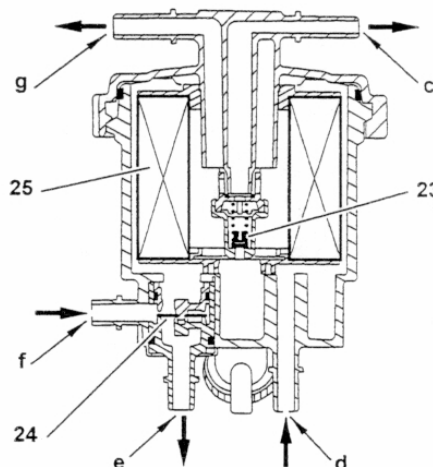
- la filtration du carburant (seuil de filtration : 5 μ m),
- la décantation de l'eau,
- le contrôle du réchauffage du carburant (élément thermostatique),
- le contrôle de la pression du circuit carburant basse pression (Régulateur de basse pression intégré).

Description :

(Circulation carburant dans le sens des flèches).

- c** - Retour réservoir à carburant
- d** - Entrée carburant réchauffé (sortie de boîtier d'eau)
- e** - Sortie : départ vers boîtier d'eau
- f** - Entrée carburant
- g** - Sortie : pompe haute pression carburant

- 23** - Régulateur de basse pression (clapet)
- 24** - Élément thermostatique
- 25** - Élément filtrant.



Pression dans le circuit : environ 2,5 bars.

Périodicité de remplacement du filtre à carburant : tous les 60000 km.

Périodicité de purge du filtre à carburant tous les 20000 km.

La purge des circuits haute pression et basse pression, après un échange de filtre à carburant est automatique.

Rôle de l'élément thermostatique :

- à froid, il dévie une partie du carburant vers le réchauffeur de carburant,
- à chaud, il interdit le réchauffage du carburant.

Description :

L'élément thermostatique est constitué d'un bilame qui se déforme en fonction de la température de carburant.

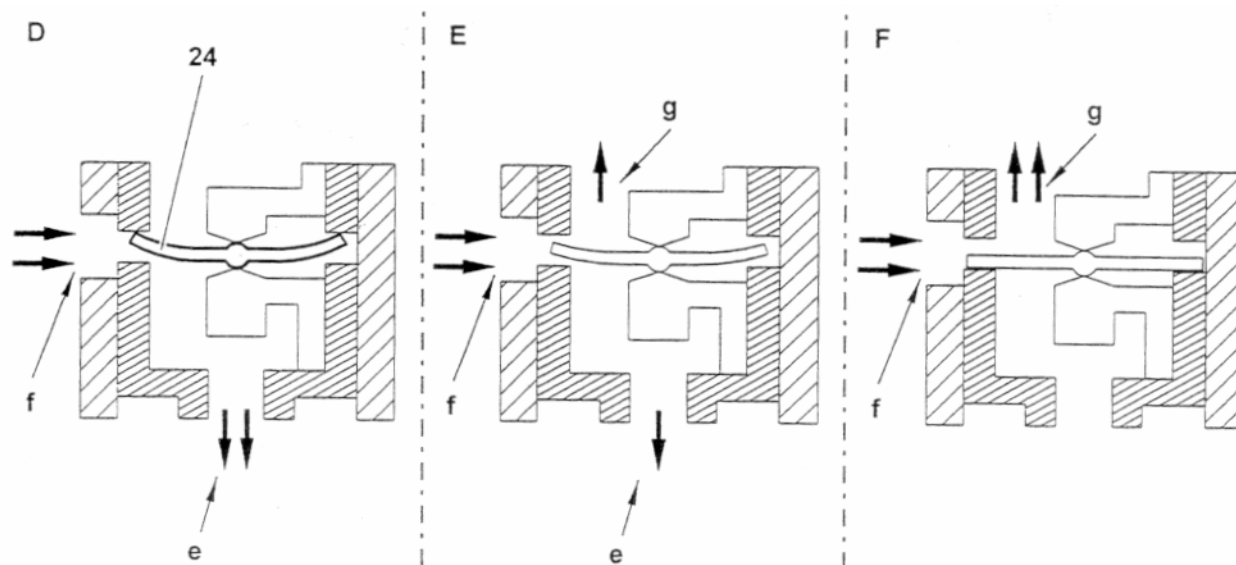
(D) : Température carburant : <15°C

- l'élément thermostatique est décollé de son siège,
- le passage direct vers le filtre est fermé,
- le carburant est réchauffé au contact du boîtier de sortie d'eau

(E) : Température comprise entre 15°C et 25°C l'élément thermostatique est partiellement décollé de son siège; une partie du carburant est réchauffée.

(F) : Température carburant >25°C

- l'élément thermostatique est en appui sur son siège
- le carburant passe directement vers l'élément filtrant.



(Circulation du carburant dans le sens des flèches).

- e** - Sortie : réchauffeur (boîtier de sortie d'eau moteur)
- f** - Entrée carburant
- g** - Vers élément filtrant
- 24** - Elément thermostatique
- D** - Température carburant <15°C
- E** - Température comprise entre 15°C et 25°C
- F** - Température carburant > 25°C

Le refroidisseur de carburant

La pompe haute pression lamine le carburant provenant de la pompe de gavage ; la température du carburant s'élève. L'utilisation d'un refroidisseur de carburant est donc nécessaire.

Description : Le refroidisseur de carburant est constitué d'un serpentin métallique qui favorise l'échange thermique entre le carburant et l'air.

Implantation : Le refroidisseur de carburant est fixé sous la carrosserie du véhicule.

Le réchauffeur de carburant

Rôle : amener le carburant à sa température d'utilisation.

Description :

Il réchauffe le carburant dévié par l'élément thermostatique (filtre à carburant).

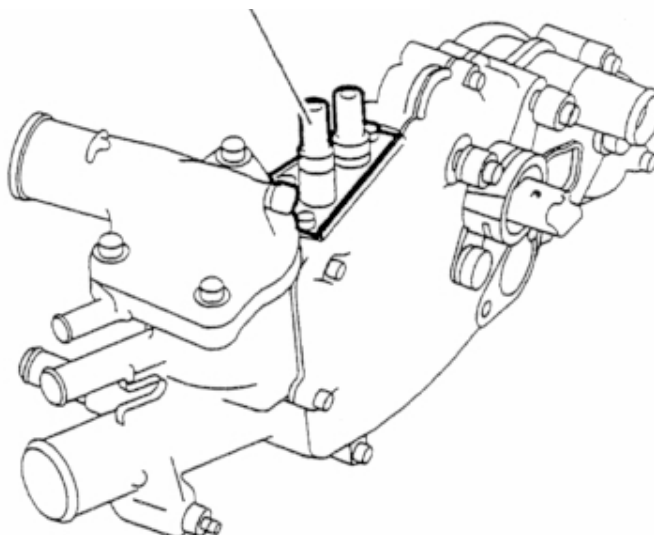
Le réchauffeur de carburant est constitué d'un tube plongé dans le liquide de refroidissement moteur. L'échange thermique est réalisé entre le liquide de refroidissement et le carburant.

Implantation : dans le boîtier de sortie d'eau moteur.

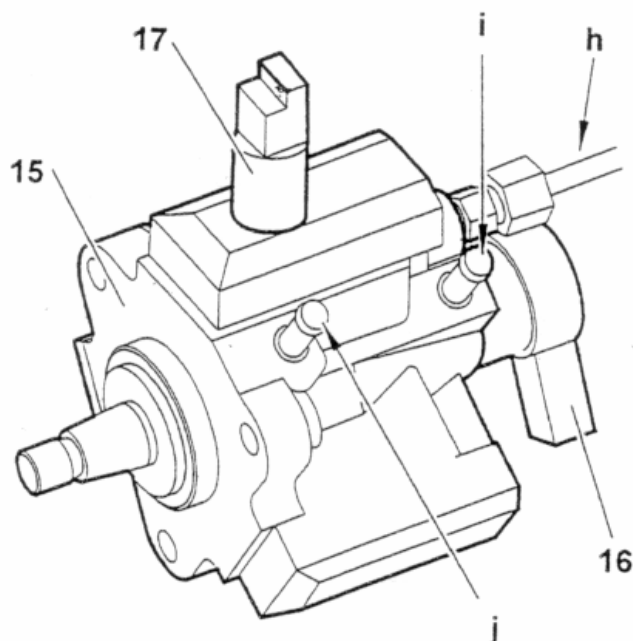
Deux types de montage :

- Boîtier de sortie d'eau métallique : le réchauffeur est intégré au boîtier de sortie d'eau moteur.
- Boîtier de sortie d'eau plastique : le réchauffeur est fixé sur le boîtier de sortie d'eau.

Réchauffeur de carburant



1.2.2. La pompe haute pression carburant



- h** - sortie haute pression carburant (vers la rampe haute pression carburant)
- i** - retour réservoir carburant
- j** - alimentation carburant,
- 15** - pompe haute pression carburant,
- 16** - régulateur haute pression carburant,
- 17** - désactivateur du 3^{ème} piston de pompe haute pression carburant.
- 2** - Clapet de lubrification
- 3** - Arbre de pompe à excentrique
- 4** - Piston haute pression

Pompe BOSCH
(Type CP1 à 3 pistons)

La pompe haute pression carburant :

- fournit la haute pression carburant (entre 200 et 1350 bars), la pression est contrôlée par le régulateur (16),
- alimente les injecteurs à travers la rampe d'injection haute pression,
- est entraînée par la courroie de distribution (rapport d'entraînement 0,5).

Le carburant non utilisé retourne au réservoir (au travers du refroidisseur de carburant).

Eléments rapportés sur la pompe haute pression carburant :

- régulateur haute pression carburant (16)
- désactivateur du 3ème piston de pompe haute pression carburant (17).

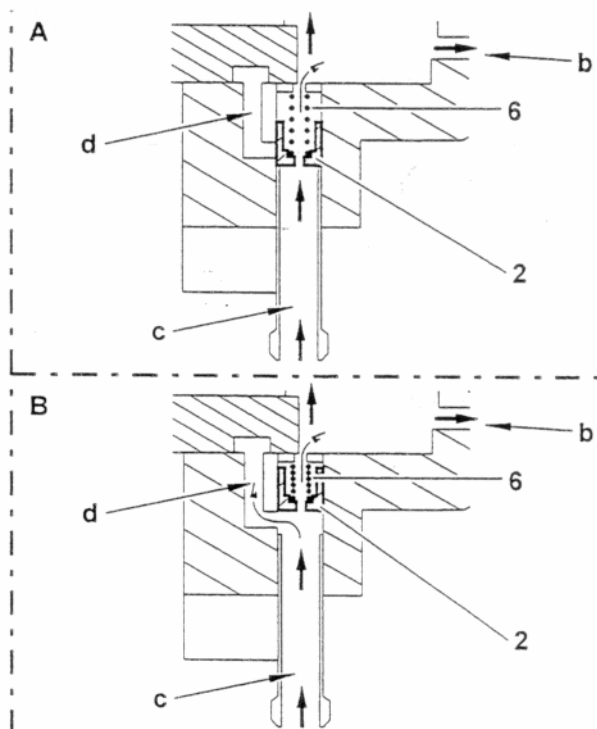
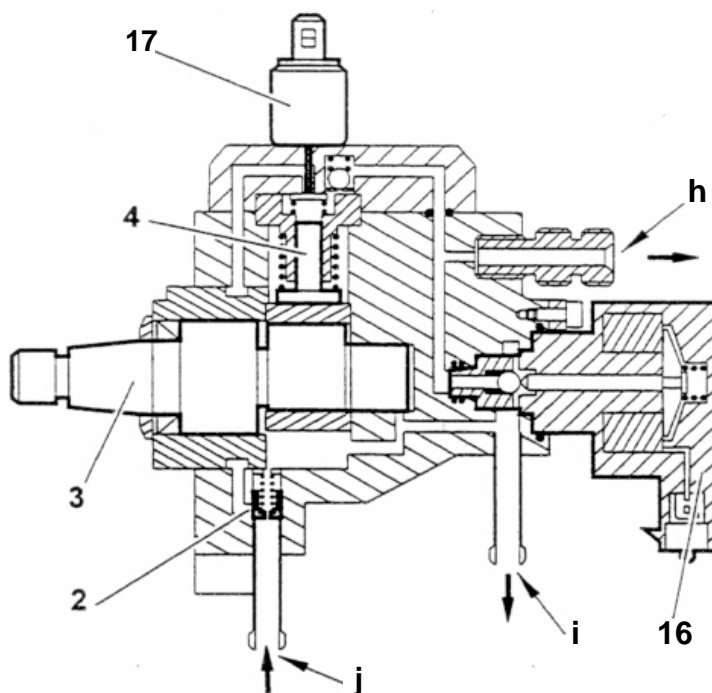
Au démarrage du moteur, la pression fournie par la pompe atteint 200 bars après 1,5 tour moteur.

Nota : la pompe haute pression n'est pas une pompe distributive et ne nécessite pas de calage.

Puissance maximum absorbée : 3,5 kW.

Clapet de lubrification de la pompe (2) :

Le clapet de lubrification permet d'assurer le graissage de la pompe haute pression carburant dans le cas où la pression de gavage est trop faible.



- b** - retour au réservoir
- c** - entrée carburant de la pompe de gavage
- d** - vers l'étage haute pression
- 2** - clapet de lubrification
- 6** - ressort de rappel
- A** - différence entre la pression de gavage et la pression du circuit de retour < 0,8 bar
- B** - différence entre la pression de gavage et la pression du circuit de retour > 0,8 bar

Le carburant entre dans la pompe par l'entrée (c) et traverse le clapet de lubrification (2).

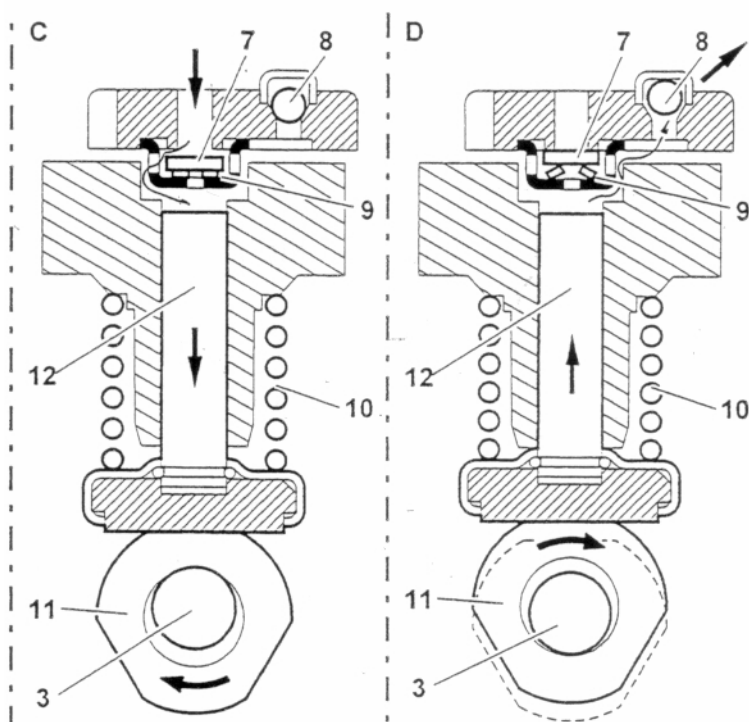
Différence entre la pression de gavage et la pression du circuit de retour < 0.8 bars (A) :

- la pression de carburant est insuffisante pour repousser le clapet (2),
- le carburant traverse le clapet (percé d'un ajutage),
- le carburant permet la lubrification et le refroidissement de la pompe haute pression.

Différence entre la pression de gavage et la pression du circuit de retour > 0.8 bars (B) :

- le carburant repousse le clapet (2),
- le carburant permettant la lubrification traverse le clapet
- le carburant est distribué vers l'étage haute pression (d) de la pompe.

Création de la haute pression :



- 3 - arbre de pompe à excentrique
- 7 - clapet d'admission de carburant
- 8 - clapet de refoulement à bille
- 9 - ressort de rappel, clapet d'aspiration
- 10 - ressort de rappel du piston haute pression
- 11 - came d'entraînement
- 12 - piston haute pression

C - Phase aspiration.

D - Phase refoulement.

L'arbre de pompe haute pression carburant comporte une came.

Les pistons d'injection sont alimentés en carburant par le circuit basse pression interne à la pompe.

Le carburant est aspiré par le piston durant la phase d'admission.

Admission (C) :

- la pompe de gavage débite le carburant au travers du clapet d'admission (7).
- Le ressort de rappel repousse le piston sur la came,
- Le piston crée une dépression dans la chemise.

Refoulement (D) :

- point mort bas dépassé,
- l'augmentation de pression de carburant provoque la fermeture du clapet d'aspiration (environ 1 bar),
- le carburant est bloqué dans la chambre,
- la came de la pompe haute pression pousse le piston,
- la pression de carburant augmente,
- le clapet de refoulement (8) s'ouvre.

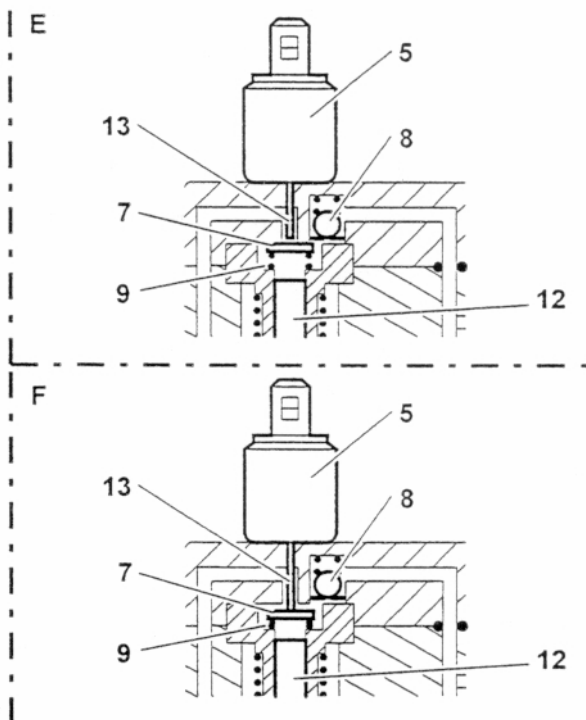
Après le point mort haut, le clapet de refoulement se ferme suite à la baisse de pression.

Désactivateur du 3^{ème} piston de pompe haute pression carburant (1208-6)

Rôle : Diminuer la puissance absorbée par la pompe haute pression carburant en cas d'utilisation du véhicule en faible charge et limiter rapidement la haute pression en cas d'incident.

Pendant la commande de cet élément le volume de carburant refoulé diminue permettant :

- une réduction de la puissance absorbée par la pompe haute pression carburant,
- une limitation de l'échauffement du carburant (moins de laminage).



- 5 - désactivateur du 3^{ème} piston de la pompe haute pression carburant
- 7 - clapet d'admission de carburant
- 8 - clapet de refoulement
- 9 - ressort de rappel, clapet d'aspiration
- 12 - piston haute pression
- 13 - tige poussée

- E - Utilisation des trois pistons.
- F - Utilisation de deux pistons.

Le désactivateur du 3^{ème} piston de pompe haute pression carburant est constitué :

- d'un électroaimant,
- d'une tige de poussée se déplaçant sous l'action de l'électroaimant.

Désactivation du 3^{ème} piston de la pompe haute pression carburant non alimenté : (E)

- le clapet d'admission de carburant (7) est plaqué sur son siège par le ressort (9),
- le cylindre est fermé,
- l'action de la came de l'arbre de pompe se traduit par la création de pression,
- la pression de carburant permet de soulever le clapet de refoulement(8),
- le carburant se dirige vers la sortie haute pression de la pompe.

Désactivation du 3^{ème} piston de la pompe haute pression carburant alimenté : (F)

- la tige de poussée (13) soulève le clapet d'admission (7) de son siège,
- le cylindre est ouvert : pas de création de pression,
- le carburant se déplace vers la partie basse pression de la pompe haute pression.

Nota : Si la température carburant dépasse 106°C, la pompe haute pression carburant ne fonctionne plus que sur 2 pistons.

Cette électrovanne est commandée par la masse par le calculateur d'injection (tout ou rien) :

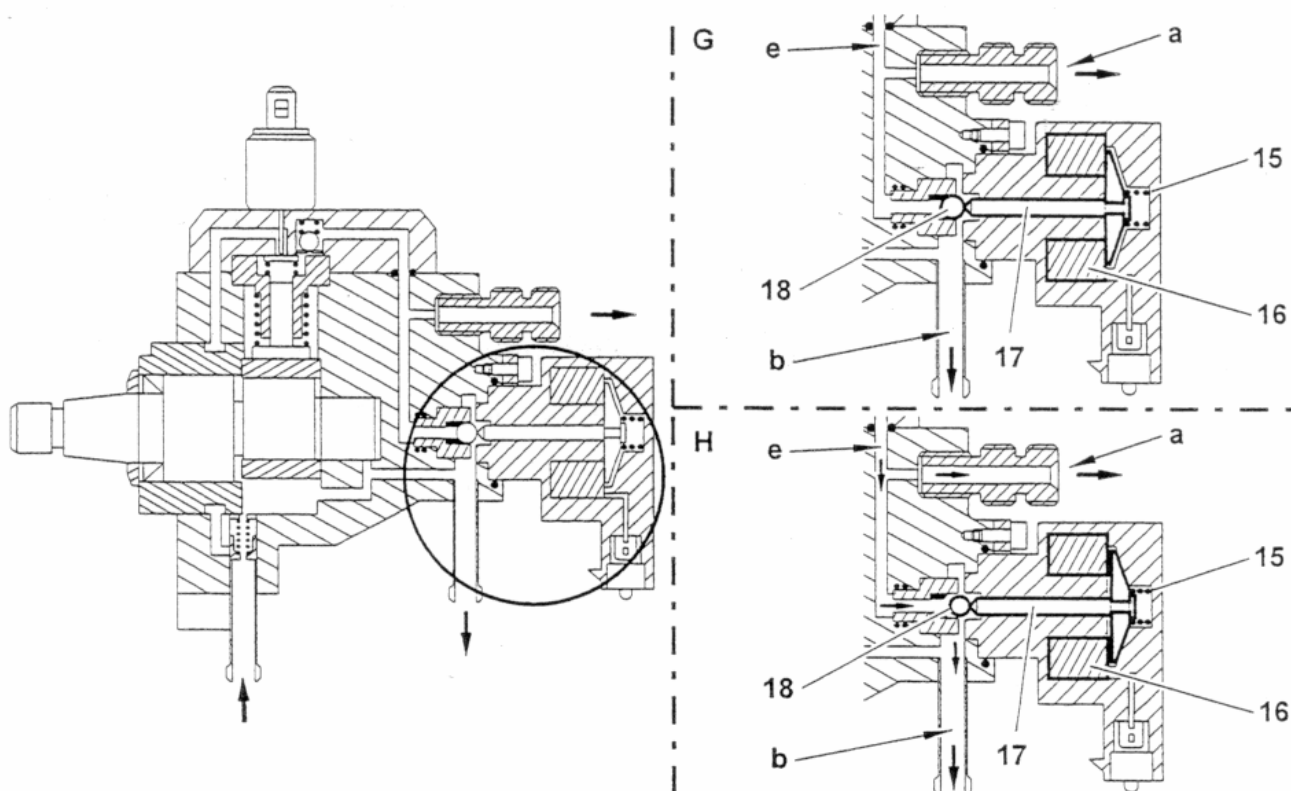
- Alimenté : fonctionnement de la pompe sur 2 pistons
- Non alimenté : fonctionnement de la pompe sur 3 pistons.

Régulateur haute pression carburant

Rôle :

Le régulateur haute pression carburant permet la régulation en sortie de pompe haute pression.

La haute pression carburant est régulée par modification du tarage du régulateur.



- 15 - ressort
- 16 - bobine électrique
- 17 - noyau magnétique
- 18 - bille

G - Régulateur non alimenté

- a** - sortie haute pression carburant
- b** - retour au réservoir
- e** - circuit haute pression

H - Régulateur alimenté

Le régulateur haute pression carburant comprend deux circuits de contrôle de la pression :

- Le circuit électrique : le calculateur agit directement sur la haute pression commandant l'électroaimant du régulateur haute pression carburant.
- Le circuit mécanique : permet d'assurer une pression minimum et d'amortir les pulsations.

1 - Pilotage mécanique

Le circuit haute pression carburant subit des variations de pression.

La haute pression carburant augmente lors du refoulement d'un piston de pompe.

La haute pression carburant diminue lors de l'ouverture d'un injecteur.

Le battement de la bille (18) amortit ces variations de pression.

2 - Pilotage électrique

Régulateur haute pression carburant non alimenté :

- la haute pression carburant s'oppose à l'action mécanique du ressort (15),
- le régulateur s'ouvre pour une haute pression supérieure à la pression du ressort (environ 100 bars),
- le carburant libéré par le régulateur haute pression retourne au réservoir par la sortie (b)

Moteur à l'arrêt il ne subsiste pas de pression résiduelle dans le circuit haute pression carburant.
(30 secondes après l'arrêt du moteur)

Commande de la montée en pression :

- le calculateur d'injection alimente le régulateur haute pression carburant avec un courant RCO,
- la bobine du régulateur haute pression carburant entraîne le noyau magnétique (force magnétique),
- la force exercée sur la bille est l'addition des forces du ressort (15) et de la force magnétique du noyau,
- la valeur de disjonction du régulateur haute pression augmente.

Commande de la baisse de pression :

- le calculateur d'injection réduit le RCO fourni à la bobine du régulateur haute pression carburant,
- la bobine du régulateur haute pression carburant entraîne le noyau magnétique (force magnétique)
- la force exercée sur la bille diminue,
- la valeur de disjonction du régulateur haute pression carburant diminue.

Partie électrique :

Régulateur haute pression carburant non alimenté : la pression est limitée à environ 100 bars.

Particularités de la commande électrique :

- commande : calculateur d'injection (par la masse),
- type de commande : tension variable (RCO : rapport cyclique d'ouverture),
- RCO maxi = tension maxi = pression maximale
- RCO mini = tension mini = pression minimale.

Ne pas intervenir sur le circuit haute pression, dans les 30 secondes qui suivent l'arrêt du moteur.

1.2.3. Rampe d'injection haute pression carburant

Rôle :

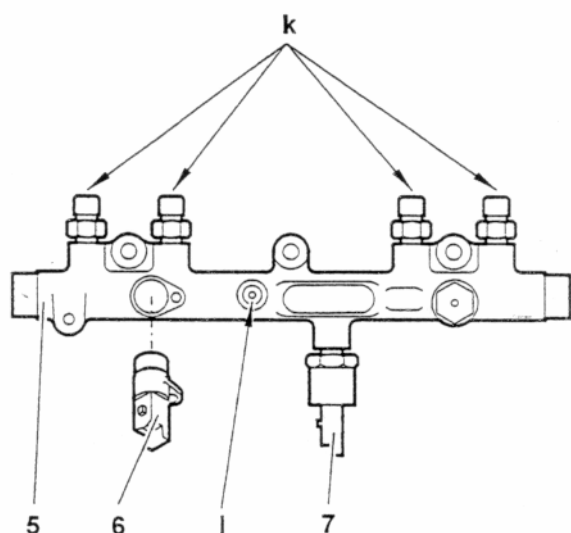
La rampe d'injection haute pression placée entre la pompe haute pression et les injecteurs permet :

- de stocker la quantité de carburant nécessaire au moteur quelle que soit la phase d'utilisation,
- d'amortir les pulsations créées par les injecteurs
- de relier les éléments du circuit haute pression.

Eléments reliés à la rampe d'injection haute pression :

- canalisation d'alimentation haute pression carburant,
- canalisations d'alimentation des injecteurs
- sonde de température carburant,
- capteur haute pression carburant.

Nota : Respecter les couples de serrage des éléments du circuit haute pression carburant. (Injecteurs, capteur haute pression carburant, canalisations haute pression)



- k - Sorties vers les injecteurs
- i - Alimentation en haute pression carburant
- 5 - Rampe d'injection haute pression
- 6 - Sonde de température carburant
- 7 - Capteur haute pression carburant.

La rampe d'injection haute pression est en acier forgé.

Le volume de la rampe est adapté à la cylindrée du moteur.

Implantation : rapportée sur la culasse.

Sonde de température carburant (1221)

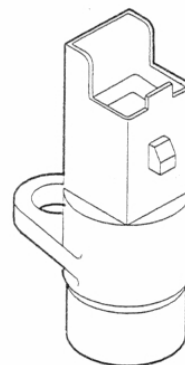
Rôle du calculateur d'injection en fonction de l'information reçue :

- calculer la densité du carburant,
- ajuster le débit de carburant.

C'est un capteur CTN fixé sur la rampe d'injection haute pression.

Résistance à 25 °C = 2400 Ohms

Résistance à 80°C = 270 Ohms.



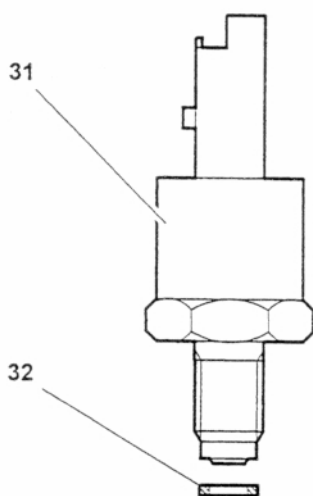
Capteur de pression carburant (1321)

Rôle :

Mesure la valeur de pression dans la rampe d'injection haute pression carburant.

Le calculateur d'injection, en fonction de l'information reçue va :

- déterminer la quantité de carburant à injecter = Temps d'Injection
- assurer la régulation de la haute pression du carburant dans la rampe d'injection.



31 - capteur haute pression carburant
32 - joint métallique

Le capteur est du type piézo-électrique. Il est composé de jauges de contraintes.

Le capteur fournit une tension proportionnelle à la pression de carburant dans la rampe d'injection haute pression.

Partie électrique :

Affectation des voies du connecteur :

- voie 1 : masse
- voie 2 : information pression (0 à 5 V)
- voie 3 : alimentation + 5V

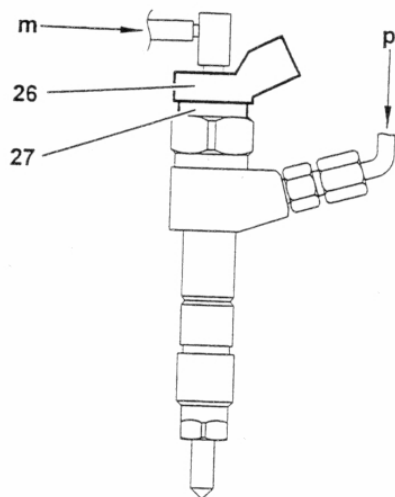
Tension fournie pour une pression de 100 bars : environ 0,5V

Tension fournie pour une pression de 300 bars : environ 1,3V

Implantation : sur la rampe d'injection haute pression.

1.2.4. Les injecteurs

Rôle : Ils injectent le carburant nécessaire au fonctionnement du moteur.



- 26** - Connecteur de l'électrovanne de l'injecteur
- 27** - Electrovanne de commande de l'injecteur
- p** - Alimentation haute pression carburant (rampe d'injection)
- m** - Retour réservoir (circuit de retour)

Les injecteurs sont constitués de deux parties :

- une partie commande électrique,
- une partie pulvérisation de carburant.

Les injecteurs sont commandés électriquement par le calculateur d'injection. L'électrovanne de commande est située en partie supérieure de l'injecteur Diesel, elle est fixée sur le corps de l'injecteur par l'écrou (37) (dessin page suivante).

Les injecteurs comportent plusieurs trous, favorisant ainsi la pulvérisation du mélange air/carburant. Ils sont adaptés à la version du moteur, par exemple : 5 trous de diamètre 0.16mm, (ou 5 x 0.2 mm ou 6 x 0.15 mm).

La quantité de carburant injectée dépend des paramètres suivants :

- durée de la commande électrique (calculateur d'injection),
- vitesse d'ouverture de l'injecteur,
- débit hydraulique de l'injecteur (nombre et diamètre des trous),
- pression de carburant dans la rampe d'injection haute pression.

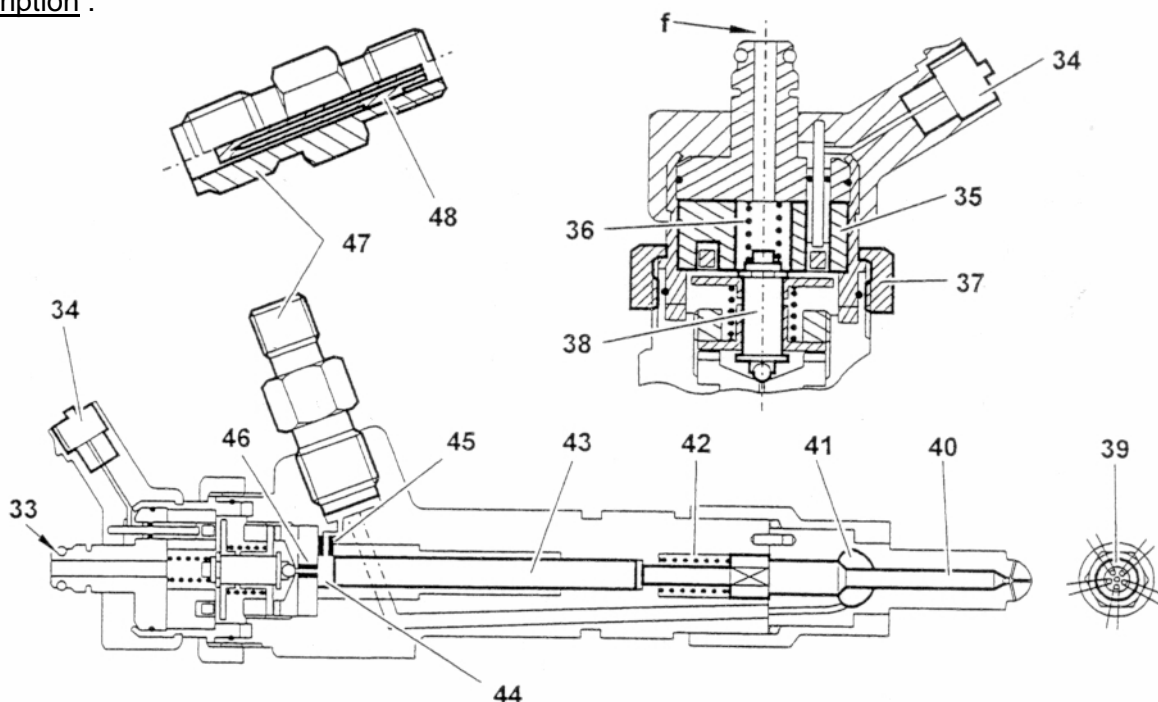
Le carburant peut être injecté dans les phases suivantes :

- pré-injection,
- injection principale,
- post-injection.

L'injection est effectuée directement dans la tête du piston.

Les injecteurs sont reliés entre eux par le circuit de retour.

La pression de carburant dans le circuit de retour est d'environ 0,7 bar.

Description :

- | | |
|--|--|
| f - Retour réservoir | 34 - Connecteur électrique |
| 35 - Bobine de l'électrovanne de commande | 36 - Ressort de l'électrovanne de commande |
| 37 - Ecrou | 38 - Aiguille d'électrovanne de commande |
| 39 - Nez d'injecteur | 40 - Aiguille d'injecteur |
| 41 - Chambre de pression | 42 - Ressort d'injecteur |
| 43 - Piston de commande | 44 - Chambre de commande |
| 45 - Gicleur d'alimentation | 46 - Gicleur du circuit de retour |
| 47 - Raccord d'entrée haute pression | 48 - Filtre laminaire inclus dans le raccord. |

Les pressions de carburant utilisées dans le système interdisent la commande électrique directe des injecteurs.

L'ouverture des injecteurs est obtenue par différence de pression entre la chambre de commande (44) et la chambre de pression (41).

L'aiguille d'injecteur (40) est plaquée sur son siège par le ressort (42).

L'aiguille d'injecteur (40) est surmontée par le piston de commande (43) (libre dans son alésage).

La tête du piston de commande (43) débouche dans la chambre de commande (44).

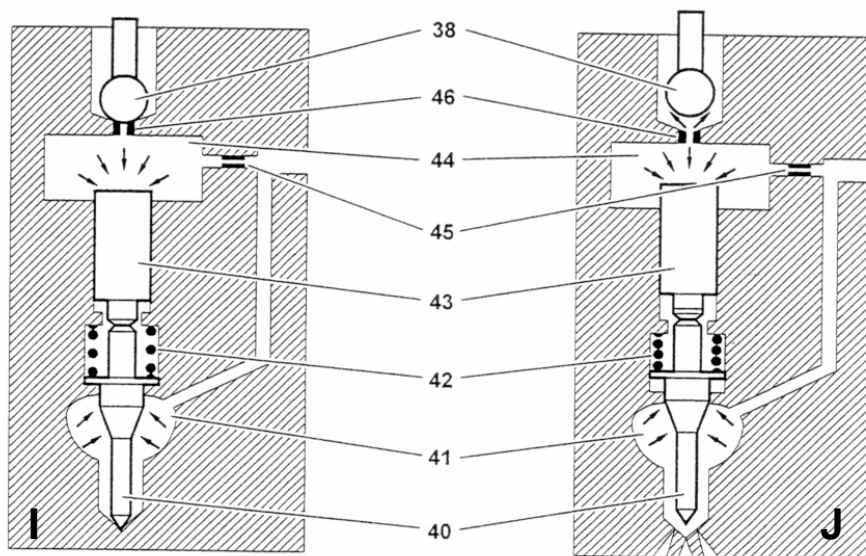
La chambre de commande est en liaison avec :

- le circuit haute pression carburant au travers du gicleur (45),
- le circuit de retour au réservoir par le gicleur (46).

La chambre de commande (44) est isolée du circuit de retour de carburant par l'aiguille de l'électrovanne et sa bille (38). L'aiguille de l'électrovanne est plaquée sur son siège par le ressort (36). Le carburant est réparti de façon identique entre les chambres (44) et (41). Le gicleur (46) est plus grand que le gicleur (45).

L'aiguille de l'électrovanne se lève dès l'alimentation de la bobine de l'électrovanne (champ magnétique).

Le filtre laminaire (48) ne nécessite pas d'entretien.

Principe de la levée d'un injecteur :

38 - Aiguille et bille de l'électrovanne de commande

41 - Chambre de pression

43 - Piston de commande

45 - Gicleur d'alimentation

I - Injecteur fermé

40 - Aiguille d'injecteur

42 - Ressort d'injecteur

44 - Chambre de commande

46 - Gicleur d'ouverture de l'injecteur

J - Injecteur ouvert

Injecteur fermé

L'effort exercé par la haute pression est identique entre la chambre de commande (44) et la chambre de pression (41). Le piston de commande est immobile (plaqué contre l'aiguille d'injecteur). L'aiguille d'injecteur (40) est plaquée sur son siège par le ressort (42). L'augmentation de pression dans la rampe haute pression carburant favorise la fermeture de l'injecteur.

Ouverture de l'injecteur

Le calculateur d'injection alimente l'électrovanne de commande, l'aiguille de l'électrovanne (38) se lève :

- une fuite de carburant est créée au travers du gicleur (46),
- l'entrée de carburant par le gicleur (45) ne compense pas la fuite par le gicleur (46),
- l'équilibre des pressions entre les chambres (44) et (41) est rompu,
- la pression présente dans la chambre de pression (41) soulève l'aiguille d'injecteur,
- le piston de commande (43) remonte,
- le carburant est injecté (pulvérisé dans la tête du piston).

L'injection dure tant que l'électrovanne de l'injecteur est alimentée.

Fermeture de l'injecteur

Le calculateur d'injection coupe l'alimentation de l'électrovanne de l'injecteur :

- le ressort d'électrovanne plaque l'aiguille de l'électrovanne sur son siège,
- le gicleur (46) est obturé,
- la fuite de carburant vers le circuit de retour cesse,
- la montée en pression dans la chambre de commande (44) et l'action du ressort (42) provoque la fermeture de l'injecteur.
- l'équilibre des pressions est retrouvé entre les chambres (44) et (41),
- l'injecteur est prêt pour un nouveau cycle.

L'électrovanne s'ouvre complètement lors de chaque impulsion de commande (même pour un débit minimal). L'ouverture de l'injecteur dépend de la durée de la commande :

- Courte durée de commande de l'électrovanne :
 - Le piston de commande présente une certaine inertie,
 - L'aiguille de l'injecteur est seulement légèrement levée,
 - La quantité de carburant injectée est faible,
 - La pression d'injection est inférieure à la pression présente dans la rampe d'injection.
- Longue durée de commande de l'électrovanne :
 - le piston de commande et l'aiguille d'injecteur sont complètement levés,
 - la quantité de carburant injectée est grande,
 - la pression d'injection est égale à la pression présente dans la rampe d'injection.

Le comportement mécanique de l'injecteur est mémorisé dans une cartographie.

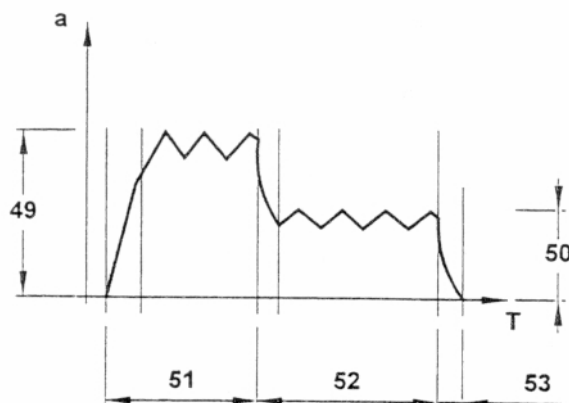
La levée maximale de l'aiguille est d'environ 0,06 mm.

Attention ! il est interdit d'alimenter en 12 volt l'injecteur : destruction de l'électrovanne.

Commande des bobines d'injecteur :

Courant de commande de l'injecteur :

- 51 - phase d'appel
- 52 - phase de maintien
- 49 - courant d'appel
- 50 - courant de maintien
- 53 - fin de commande
- a - ampères
- T - temps



L'alimentation électrique d'une électrovanne se décompose en deux phases :

- une phase d'appel (tension et courant d'appel)
- une phase de maintien (tension et courant de maintien).

Phase d'appel

La phase d'appel a pour but de provoquer une levée rapide de l'aiguille de l'électrovanne.

L'électrovanne d'injecteur est alimentée :

- sous une tension d'environ 80 Volts,
- avec un courant d'environ 20A

la phase d'appel est limitée à quelques millisecondes (0.3ms)

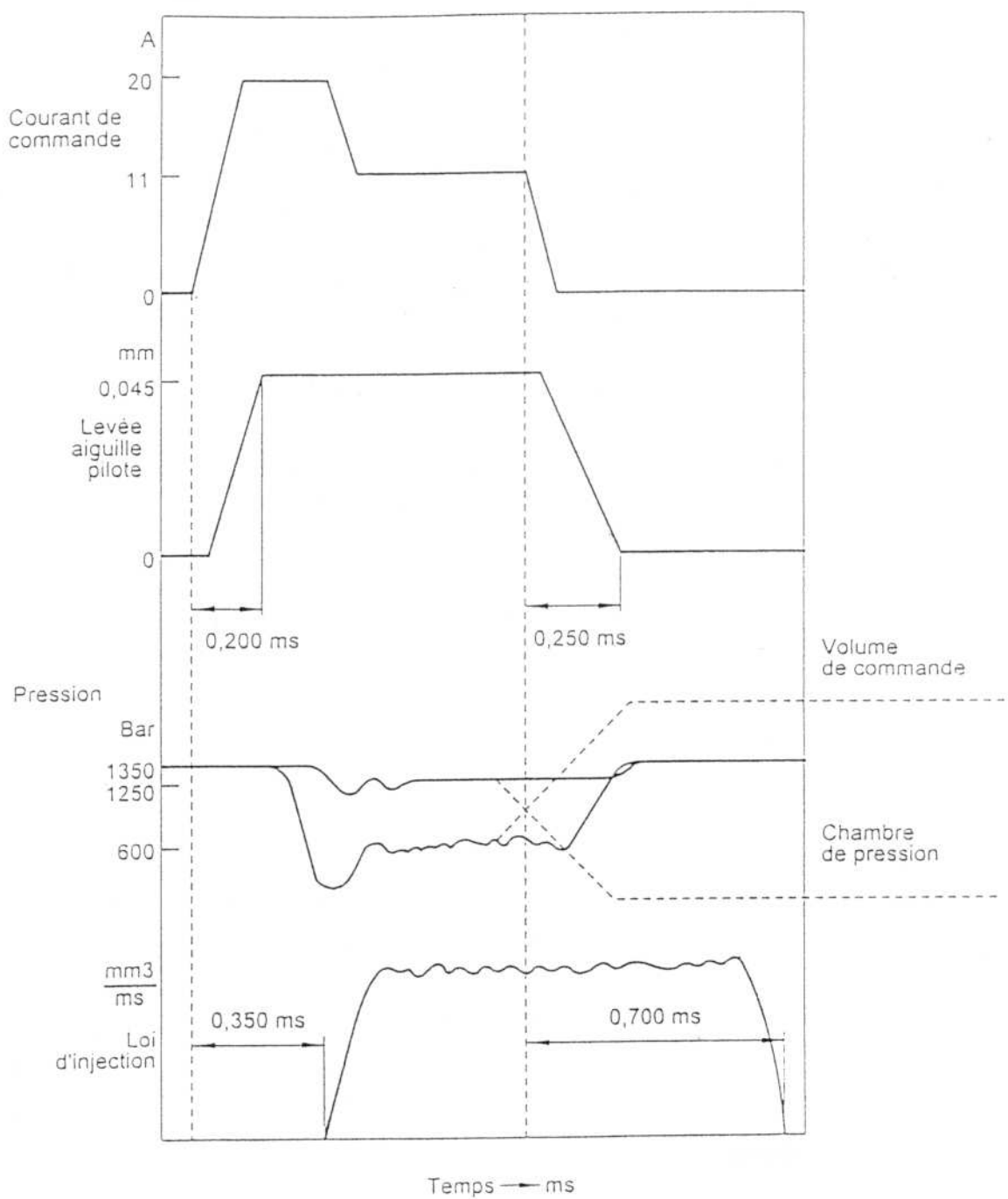
Phase de maintien

La phase de maintien a pour but de continuer à alimenter l'électrovanne en limitant la puissance électrique absorbée.

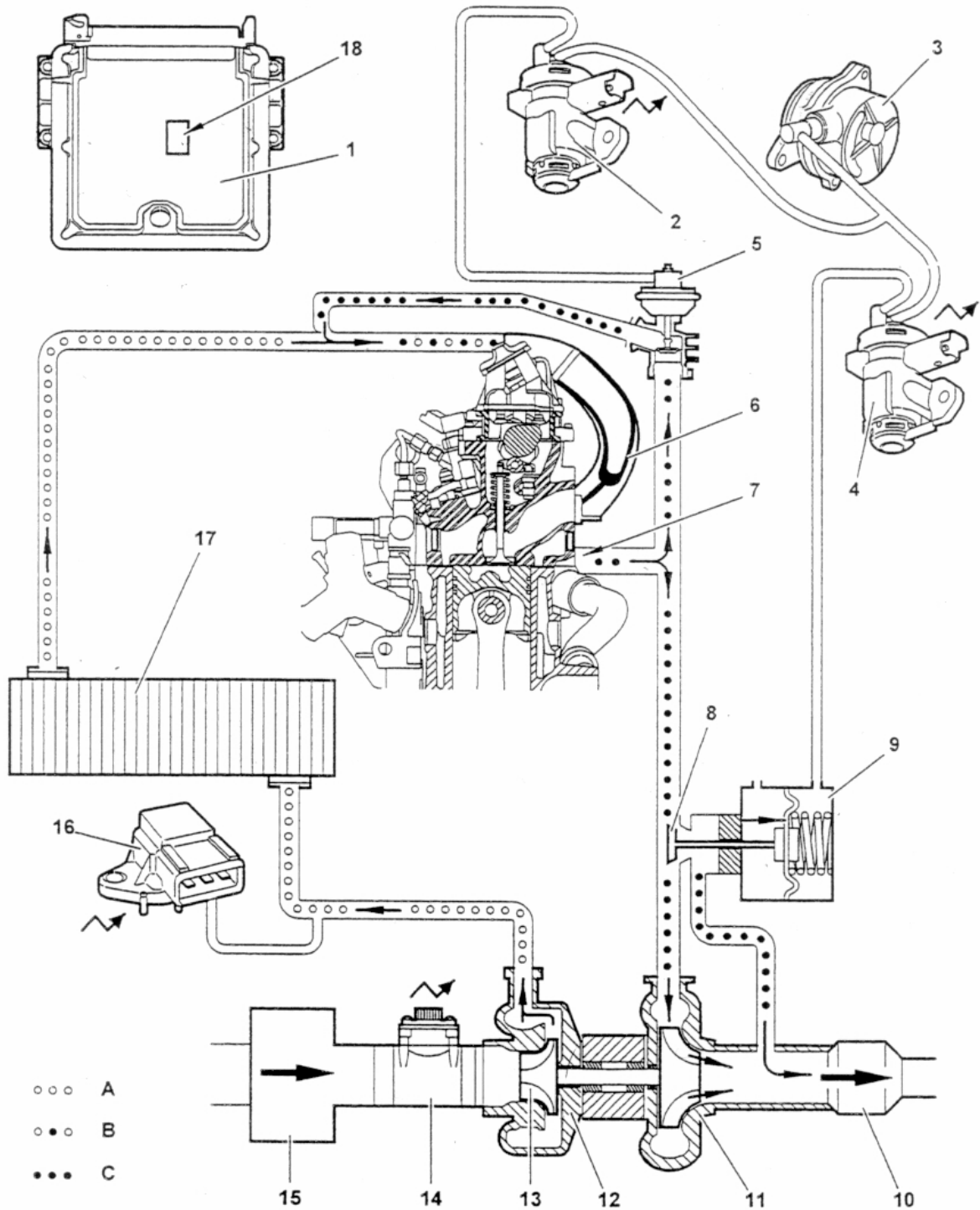
L'électrovanne d'injecteur est alimentée :

- sous une tension d'environ 50 volts
- avec un courant d'environ 12A

Récapitulatif du fonctionnement :



1.3. CIRCUIT D'AIR D'ADMISSION ET RECYCLAGE DES GAZ



Repère	Désignation	N° dans schémas électriques
1	Calculateur d'injection	1320
2	Electrovanne de régulation de recyclage (EGR)	1253
3	Pompe à vide (à palettes, entraînement par l'arbre à cames)	-
4	Electrovanne de régulation de pression de suralimentation (selon modèle)	1233
5	Vanne de recyclage des gaz d'échappement (EGR)	-
6	Répartiteur d'admission d'air	-
7	Collecteur des gaz d'échappement	-
8	Soupape régulatrice de pression de suralimentation (commande par dépression)	-
9	Capsule pneumatique de commande de la soupape régulatrice de pression de suralimentation (sur turbo compresseur) commande par dépression.	-
10	Pot catalytique	-
11	Turbine d'échappement	-
12	Turbo compresseur	-
13	Turbine d'admission d'air	-
14	Débitmètre d'air + sonde de température d'air	1310
15	Filtre à air	-
16	Capteur de pression tubulure d'admission (selon version)	1312
17	Echangeur thermique air/air	-
18	Capteur de pression atmosphérique (intégré au calculateur d'injection)	1320

Filtre à air

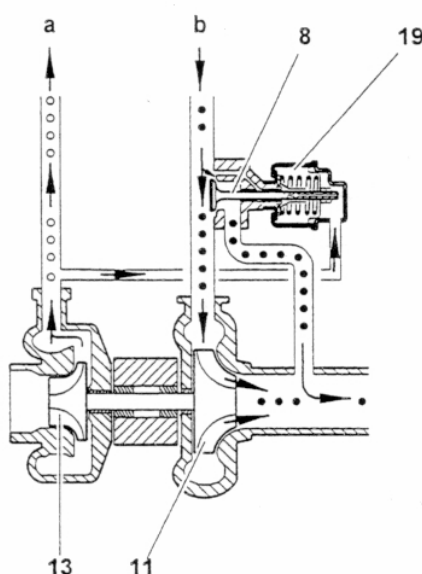
Périodicité de remplacement : tous les 60000 Kms

Turbo compresseur

Rôle : le turbo compresseur permet la suralimentation en air du moteur.

Etude du montage (banc didactique MT-H9000)

D



Description :

- a - vers répartiteur d'admission
- b - Gaz provenant du collecteur d'échappement
- 8 - soupape régulatrice de pression de suralimentation
- 11 - turbine échappement
- 13 - turbine d'admission d'air
- 19 - Capsule pneumatique de commande de la soupape régulatrice : commande par pression.

La pression de suralimentation est régulée à partir de la pression d'air dans la tubulure d'admission.

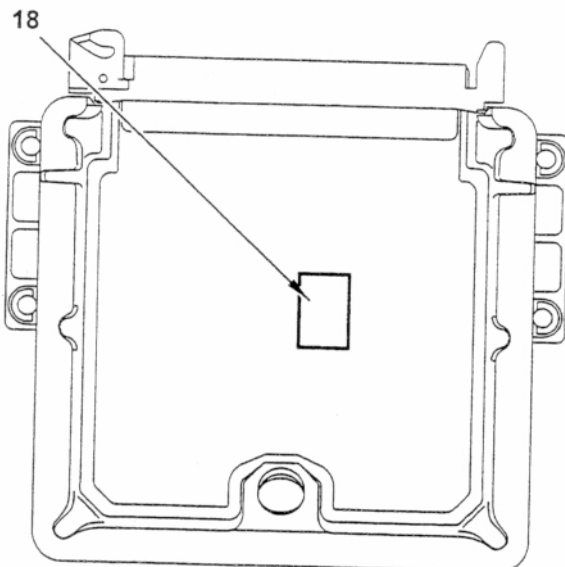
Dès le dépassement de la valeur de tarage de la capsule (19) :

- la soupape régulatrice de pression de suralimentation s'ouvre,
- la vitesse de la turbine d'échappement diminue,
- la pression d'air de suralimentation diminue.

La diminution de la pression de suralimentation provoque la fermeture de la soupape régulatrice de pression de suralimentation.

Capteur de pression atmosphérique (1320)

Rôle : Le capteur mesure la pression atmosphérique.



Le calculateur d'injection, en fonction de l'information reçue :

- détermine la densité de l'air
- interdit le recyclage en cas de roulage en altitude.

La densité de l'air diminue en fonction de l'altitude.

Description : Le capteur est du type piézo-électrique. Il est composé de jauges de contraintes. Le capteur fournit une tension proportionnelle à la pression atmosphérique.

Le capteur de pression atmosphérique est intégré au calculateur d'injection.

Attention le capteur n'est pas dissociable du calculateur.

Echangeur thermique air/air

Rôle : Refroidir l'air admis dans les cylindres et ainsi augmenter la densité d'air dans les cylindres. L'accroissement de la densité de l'air admis permet une augmentation des performances du moteur.

Implantation : sur la façade avant du véhicule.

Pompe à vide

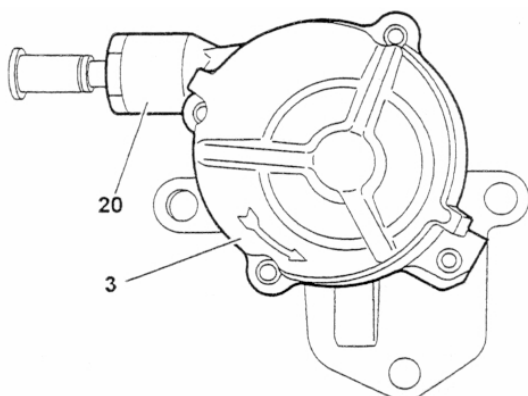
Rôle : Fournir la dépression nécessaire à la commande des éléments suivants :

- capsule pneumatique de commande de la soupape régulatrice de pression de suralimentation (selon modèle)
- capsule pneumatique de commande de la vanne de recyclage des gaz d'échappement,
- amplificateur de freinage (selon version)

Description :

- 3 - Pompe à vide
- 20 - Clapet de sécurité (intégré au raccord de sortie)

Pompe à palettes entraînée par l'arbre à came moteur.



Un clapet de sécurité intégré à la pompe isole le circuit de dépression des freins, moteur à l'arrêt.

Le clapet de sécurité permet de :

- conserver une réserve de vide dans l'amplificateur de frein,
- conserver une assistance de freinage pour quelques coups de frein.

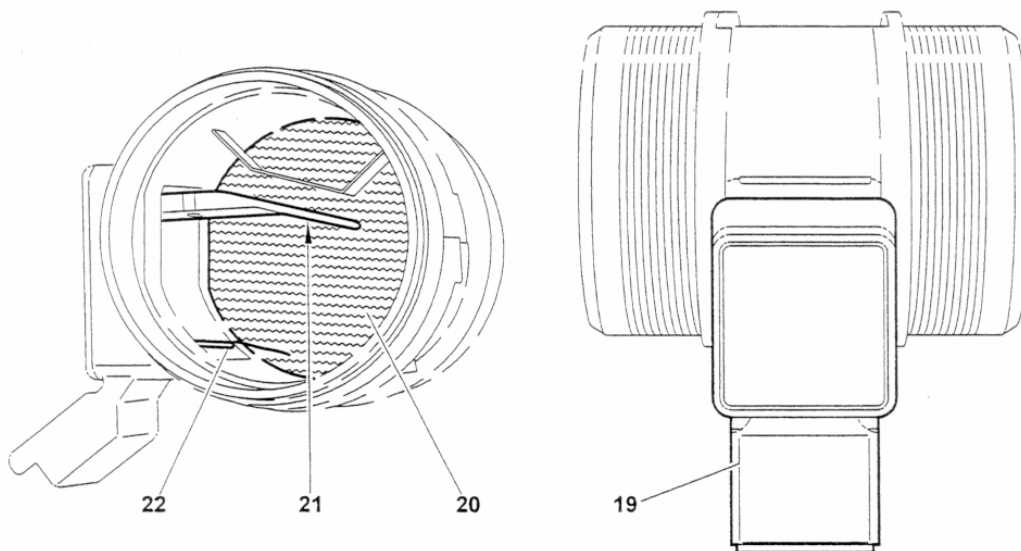
Implantation : Sur la culasse, en extrémité d'arbre à came côté boîte de vitesses.

Débitmètre d'air (1310)

Rôle : Mesure de débit d'air frais admis par le moteur.

En fonction de l'information reçue le calculateur d'injection va pouvoir :

- déterminer le taux de recyclage des gaz d'échappement,
- limiter la formation des fumées pendant les phases transitoires, accélération, décélération par correction du débit de carburant.



19 - connecteur électrique
21 - Film chaud

20 - Grille de protection
22 - Sonde de température d'air

Le débitmètre d'air est constitué des éléments suivants :

- une plaquette métallique (film chaud) permettant de déterminer la masse de l'air entrant dans le circuit,
- une sonde de température d'air.

La plaque métallique est très fine, elle est constituée :

- d'une résistance de chauffage,
- d'une résistance de mesure.

Le calculateur d'injection fournit le courant à la résistance de chauffage de façon à maintenir la plaque métallique à une température fixe.

L'air passant dans le débitmètre refroidit la plaque métallique : la résistance de mesure (CTN) varie. Le calculateur associe la valeur de la résistance de mesure à un débit d'air.

Impératif ! Ne pas toucher à la plaque métallique, l'utilisation d'une soufflette est proscrite.

Affectation des voies du connecteur :

- voie 1 : information température d'air
- voie 2 : + 12 V (+ bat)
- voie 3 : masse
- voie 4 : inutilisée
- voie 5 : information débit d'air
- voie 6 : masse.

Implantation : Le débitmètre d'air est implanté entre le filtre à air et le turbo compresseur.

Sonde de température d'air (1310)

Rôle : La sonde de température d'air informe le calculateur de la température de l'air admis.

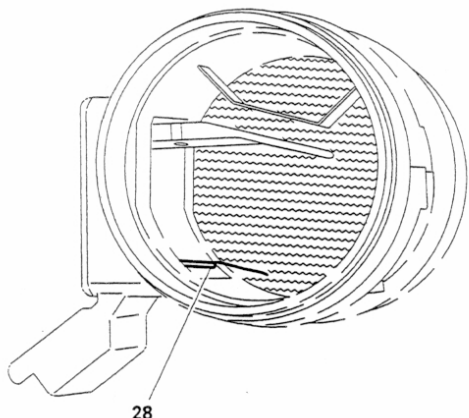
En fonction de l'information reçue, le calculateur va : - commander le réchauffeur additionnel,
- calculer la densité de l'air.

Attention ! la sonde de température d'air est intégrée au débitmètre d'air.

Description :

La sonde est constituée d'une résistance de type CTN (résistance à coefficient de température négatif).

Plus la température augmente plus sa valeur de résistance diminue. Résistance à 25°C = 3300ohms.



28 - Sonde de température d'air

Electrovanne de régulation de recyclage (EGR)(1253)

Rôle : Commander l'ouverture de la vanne de recyclage des gaz d'échappement (EGR).

Description : Electrovanne proportionnelle commandée avec une tension RCO. Elle est reliée à la pression atmosphérique et à la dépression fournie par la pompe à vide.

- d** - Sortie "utilisation", **f** – Marquage blanc,
- e** - Entrée dépression (pompe à vide)
- g** - Entrée pression atmosphérique
- 23** - Connecteur électrique

L'électrovanne met en communication la pompe à vide et la capsule de la vanne de recyclage des gaz d'échappement (vanne EGR).

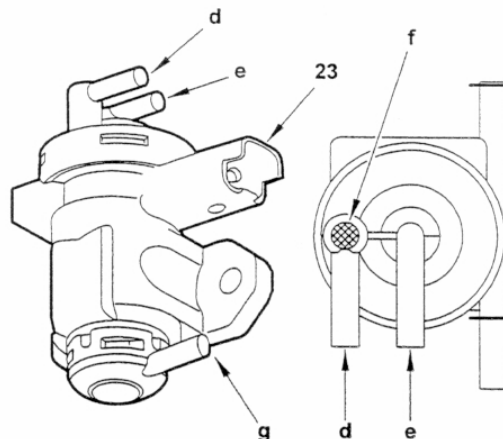
La pression fournie par l'électrovanne est comprise entre la pression atmosphérique et la dépression de la pompe à vide.

Lorsque l'électrovanne est alimentée, il y a recyclage des gaz d'échappement. Le recyclage des gaz d'échappement est progressif, il est géré par une cartographie (calculateur d'injection)

Partie électrique :

- Commande : calculateur d'injection (par la masse)
- Type de commande : tension variable (RCO)
- Pleine alimentation : dépression maximale, Résistance à 25 °C : 5 ohms.
- Pas d'alimentation : pas de dépression (pression atmosphérique)

L'électronique est implantée dans le compartiment moteur sur un support rapporté sur le tablier.



Vanne de recyclage des gaz d'échappement (EGR)

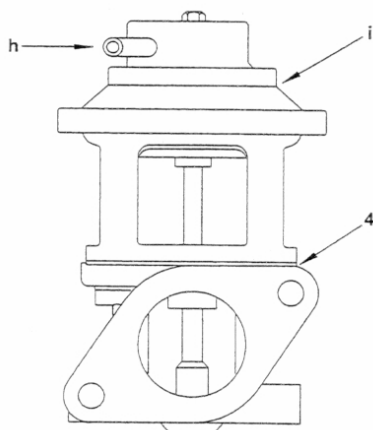
Rôle : Contrôler la quantité de gaz d'échappement recyclé.

Le dispositif de recyclage des gaz d'échappement (EGR) permet de diminuer la quantité d'oxyde d'azote (Nox) rejetée par l'échappement.

La diminution des oxydes d'azote est effectuée en ré-injectant une partie des gaz d'échappement dans les cylindres.

Les phases de recyclage sont mémorisées dans des cartographies (calculateur injection).

Description :



- h - Entrée dépression (électrovanne de régulation de recyclage)
- i - Capsule pneumatique de commande
- 4 - Vannes de recyclage

Attention : La vanne de recyclage est fermée lorsqu'elle n'est pas commandée pneumatiquement (dépression).

Lorsque la capsule pneumatique de commande est alimentée en dépression par l'électrovanne de régulation du recyclage :

- la vanne de recyclage s'ouvre,
- une partie des gaz d'échappement est absorbée par le moteur (répartiteur d'admission d'air).

Implantation : La vanne de recyclage est implantée sur le collecteur d'échappement.

Pot catalytique

Le pot catalytique (disposé sur la ligne d'échappement) permet la diminution de rejet dans l'atmosphère des composants suivants :
- monoxyde de carbone (CO)
- hydrocarbures imbrûlés (HC)

C'est un catalyseur deux voies.

La post-injection associée à un catalyseur de Nox, 4 voies permettra de réduire le taux d'oxyde d'azote.

1.4. CALCULATEUR : FONCTIONS ET CAPTEURS

Calculateur d'injection (1320)

Rôle : Le calculateur assure la gestion de l'ensemble du système.

Le logiciel du calculateur intègre :

- Les fonctionnalités de contrôle de l'injection et de dépollution.
- Les stratégies d'agrément de conduite,
- La fonction anti-démarrage,
- Les stratégies de secours,
- La gestion de la commande des moto-ventilateurs et des voyants d'alerte (selon version).
- La commande des systèmes de réchauffage d'eau pour l'aérotherme (selon version),
- Le diagnostic avec mémorisation des défauts.

Le calculateur assure le contrôle électrique des éléments suivants :

- injecteurs,
- électrovanne de régulation de pression de suralimentation,
- régulateur haute pression carburant,
- électrovanne de régulation de recyclage,
- boîtier de pré chauffage et post chauffage, coupure post chauffage,
- désactivateur du 3^{ème} piston de pompe haute pression carburant.

Le calculateur délivre le signal :

- régime moteur ==> bloc compteur,
- consommation instantanée ==> ordinateur de bord,
- coupure réfrigération,
- autorisation de mise en marche du réchauffeur d'eau (selon version).

C'est un calculateur téléchargeable par Flash Eprom. Il intègre le capteur de pression atmosphérique.

Particularité : commande des injecteurs

Le calculateur comporte un étage de puissance capable de fournir le courant de commande très élevé nécessaire au fonctionnement des injecteurs.

La commande des injecteurs est réalisée par deux étages du calculateur.

- Etage 1 : commande des injecteur 1 et 4.
- Etage 2 : commande des injecteurs 2 et 3.

Les étages de commandes des injecteurs permettent d'obtenir :

- une tension de 80 V en pointe : tension nécessaire au début de levée des injecteurs,
- une tension de 50 V : tension nécessaire au maintien de l'ouverture des injecteurs.

Les étages de commande intégrés au calculateur d'injection comportent chacun un condensateur qui emmagasine l'énergie nécessaire à la commande des injecteurs.

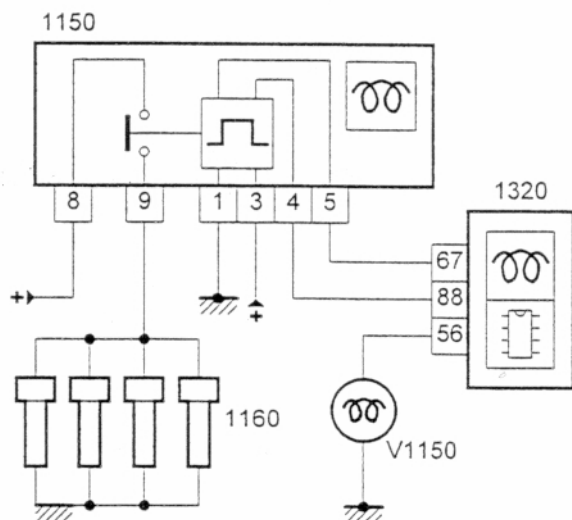
Entre les injections, le calculateur envoie des impulsions sur la bobine de l'injecteur non sollicité. Ces impulsions créent une tension induite pour charger l'étage de commande correspondant (condensateur).

Attention ! En présence d'anomalie sur une ligne d'alimentation d'un injecteur, l'étage de commande ne pourra se charger.

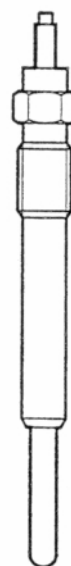
Un système de sécurité interne au calculateur permet de déconnecter les étages de commande à l'arrêt du moteur.

Fonction pré-post chauffage

Synoptique :



1150 boîtier de préchauffage
1160 bougies de préchauffage
1320 calculateur contrôle moteur
V1150 Voyant de préchauffage



Bougie de préchauffage (1160) :

Les bougies assurent le réchauffage de la chambre de combustion. Elles sont constituées :

- d'une résistance chauffante,
- d'une enveloppe métallique de protection.

- Bougie 11V d'une longueur totale de 107 mm :

Boîtier de préchauffage (1150) :

Les temps de pré post chauffage sont déterminés par le calculateur d'injection. En cas de défaillance du boîtier de préchauffage le calculateur mémorise un défaut.

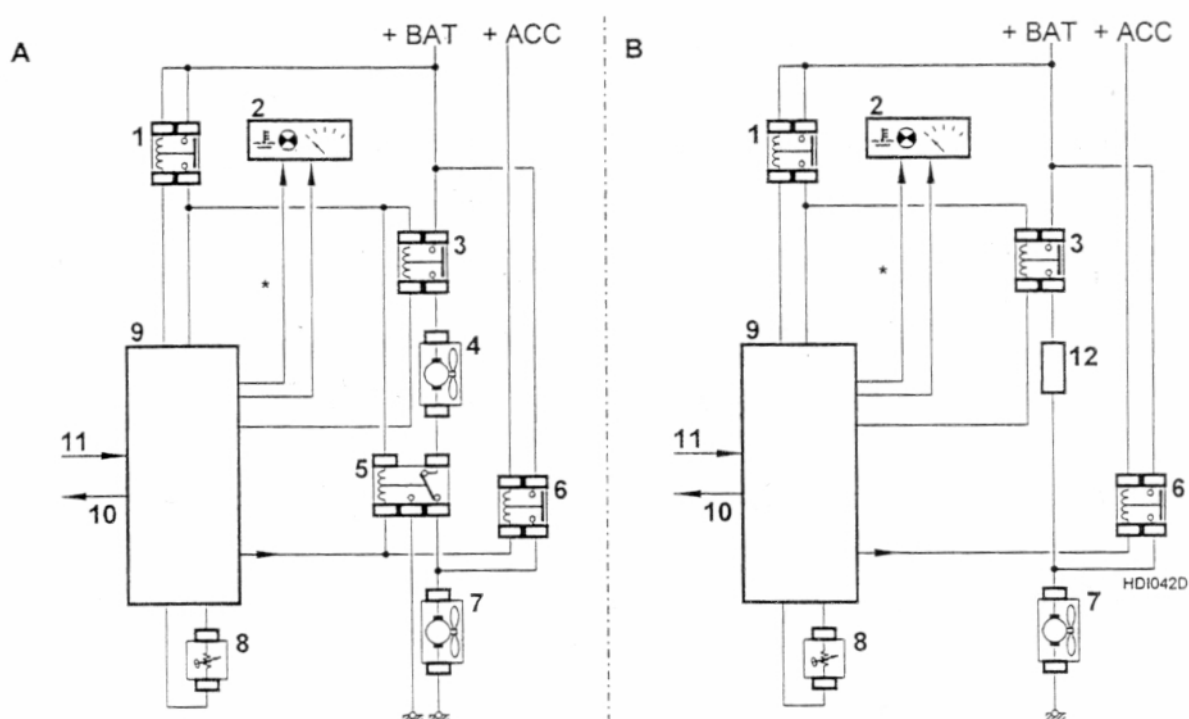
Affectation des voies des connecteurs :

- voie 1 : masse,
- voie 2 : non connecté,
- voie 3 : + 12V après contact,
- voie 4 : entrée calculateur
- voie 5 : diagnostic boîtier de préchauffage
- voie 6 : alimentation des bougies de préchauffage,
- voie 7 : + 12 V (+permanent).

Fonction refroidissement moteur (intégrée au calculateur d'injection)

Le calculateur d'injection assure les fonctions suivantes :

- contrôle de la mise en marche et de l'arrêt des moto-ventilateurs pour le refroidissement moteur et pour la fonction climatisation,
- contrôle de la post ventilation (6 minutes au maximum),
- contrôle de l'allumage du voyant d'alerte température d'eau au combiné (selon version),
- contrôle du logomètre de température d'eau au combiné (selon version),
- diagnostic du fonctionnement des moto-ventilateurs,
- acquisition de la température d'eau moteur,
- gestion des modes dégradés en cas de défaillance sur un des éléments du système.



- | | |
|-------------------------------|--|
| 1 - relais double d'injection | 2 - combiné (voyant d'alerte + logomètre) |
| 3 - relais 1 | 4 - moto-ventilateurs 1 |
| 5 - relais 2 | 6 - relais 3 |
| 7 - moto ventilateur 2 | 8 - sonde de température d'eau moteur |
| 9 - calculateur injection | 10 - commande relais embrayage compresseur climatisation |
| 12 - résistance | 11 - information climatisation en service |

A : Montage avec deux moto-ventilateurs **B** : Montage avec un seul moto-ventilateurs

L'information « climatisation en service » est fournie par le calculateur de climatisation, lorsque cette information est reçue par le calculateur d'injection, les moto-ventilateurs sont commandés en petite vitesse.

Sonde de température d'eau moteur (1220)

Rôle :

La sonde de température d'eau informe le calculateur de la température du liquide de refroidissement moteur.

En fonction de la température, le calculateur :

- ajuste le temps de préchauffage et de post-chauffage,
- ajuste le débit de démarrage,
- ajuste le régime de ralenti,
- autorise le recyclage des gaz d'échappement,
- ajuste le débit de carburant,
- limite le débit injecté si la température du liquide de refroidissement est critique (fonction anti-ébullition),
- commander la mise en marche des moto-ventilateurs (voir fonction refroidissement moteur),
- commander le logomètre au combiné (selon modèle),
- commander les voyants d'alerte et de pré alerte (selon modèle).

Description (deux types de montage) :

- Sonde trois voies bleu :

La sonde est constituée de deux CTN (résistance à coefficient de température négatif).

Affectation des voies du connecteur et caractéristiques électrique :

- voie 1 - voie 2 : CTN pour le calculateur d'injection, résistance à 20°C = 6200 Ohms,
- vois 3 - masse : CTN pour le logomètre au combiné, résistance à 30°C = 1925 Ohms.

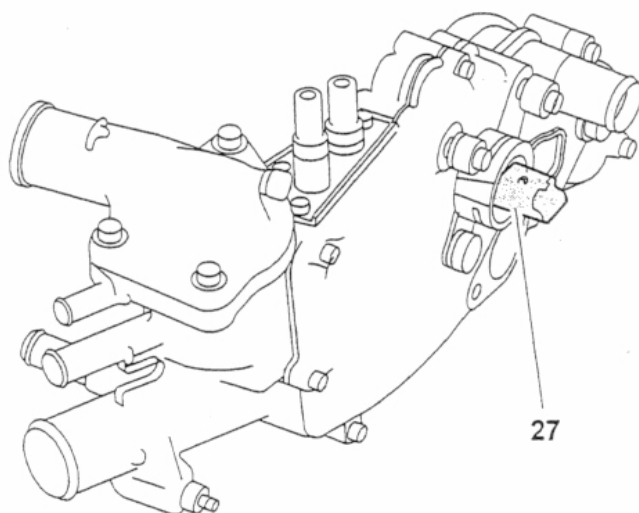
- Sonde deux voies vertes :

La sonde est constituée d'une résistance de type CTN (résistance à coefficient de température négatif).

Plus la température augmente plus sa valeur de résistance diminue.

- Résistance à 20 °C = 6250 Ohms.

La sonde de température d'eau moteur est implantée sur le boîtier de sortie d'eau.



27 - Sonde de température d'eau moteur

Groupe moto ventilateurs

Montage avec un ou deux moto-ventilateurs (2 possibilités).

Attention les seuils d'enclenchement des moto-ventilateurs dépendent du véhicule.

Montage avec 2 moto-ventilateurs :

- une petite vitesse est obtenue en alimentant les moto-ventilateurs en série (6V).
- une grande vitesse est obtenue en alimentant les moto-ventilateurs en parallèle (12V).

Un passage de la petite à la grande vitesse est immédiat, mais avant de passer en grande vitesse, les moto-ventilateurs sont toujours commandés 3 secondes en petite vitesse.

Post ventilation :

Le calculateur commande la post-ventilation si la température d'eau dépasse un certain seuil à l'arrêt du moteur.

La post ventilation est effectuée en petite vitesse et dure au maximum 6 minutes après l'arrêt du moteur.

Si la tension batterie est inférieure à 10.5V à la coupure du contact, la post ventilation est interdite.

Modes dégradés :

Lors d'une défaillance de la sonde de température d'eau :

- le calculateur d'injection commande un fonctionnement en grande vitesse des moto-ventilateurs, le calculateur d'injection commande le clignotement du voyant d'alerte de température d'eau au combiné de bord.

Relais double d'injection

Rôle : Le relais double d'injection est directement commandé par le calculateur d'injection.

Le premier relais du relais double permet l'alimentation des éléments suivants :

- pompe de gavage,
- électrovanne de régulation de pression de suralimentation,
- débitmètre d'air
- électrovanne de régulation de recyclage.

Le deuxième relais du relais double permet l'alimentation des éléments suivants :

- calculateur d'injection (partie puissance)
- relais de commande des moto-ventilateurs.

Après coupure du contact le relais double reste alimenté pendant 4 secondes ou pendant 6 minutes en cas de post-ventilation.

Lors d'une demande de verrouillage du calculateur d'injection par le système anti-démarrage (voie du calculateur spécifique) :

- le calculateur alimente le relais double d'injection,
- le calculateur est réalimenté par le relais double d'injection (puissance)
- le dialogue entre le calculateur d'injection et le système anti-démarrage est possible,
- en fin de dialogue, le calculateur d'injection coupe l'alimentation du relais double d'injection.

Contacteur de frein

Rôle : Le contacteur permet au calculateur d'injection d'assurer un bon agrément de conduite.

Implantation : Sur le pédalier.

Capteur pédale d'accélérateur (1261)

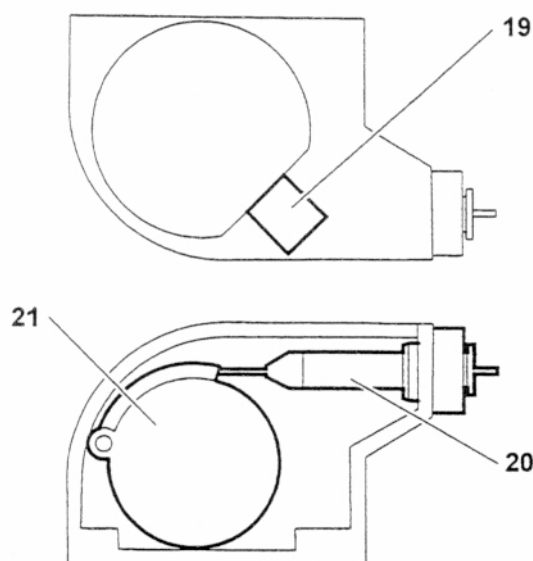
Rôle :

Le capteur est relié à la pédale d'accélérateur par un câble :

- il enregistre la demande du conducteur (accélération, décélération),
- il délivre l'information au calculateur d'injection.

A partir de cette information, le calculateur détermine le débit carburant à injecter (temps et pression d'injection).

Description :



- 19** - connecteur électrique
- 20** - câble d'accélérateur
- 21** - came d'entraînement

Le capteur pédale d'accélérateur fournit deux signaux (tensions).

La valeur de tension d'un signal est équivalente à la moitié de l'autre.

Les informations provenant des voies du connecteur sont constamment comparées entre elles afin de détecter un éventuel défaut.

Ce capteur pédale ne comporte pas de contact.

Partie électrique :

Affectation des voies du connecteur :

- voie 1 : signal sortie 1,
- voie 2 : signal sortie 2
- voie 3 : 5 V
- voie 4 : masse.

Pédale d'accélérateur relâchée :

- tension entre masse et voie 1 : 0.5 V
- tension entre masse et voie 2 : 0.28V

Pédale d'accélérateur enfoncée :

- tension entre masse et voie 1 : 3.35 V
- tension entre masse et voie 2 : 1.6V

Implantation : dans le compartiment moteur.

Capteur régime moteur (1313)

Rôle :

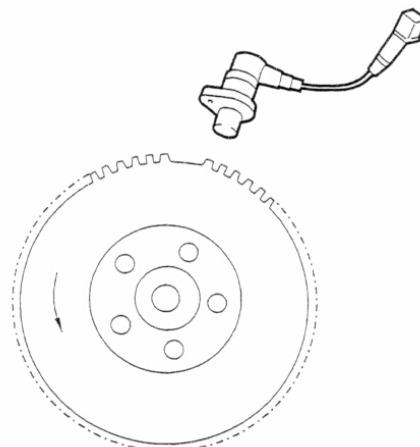
Ce capteur permet de déterminer :

- le régime moteur,
- la position de l'attelage mobile.

Description :

Le capteur régime est du type inductif, il est constitué :

- d'un aimant permanent,
- d'un bobinage électrique.



Le capteur fournit un signal électrique lors de chaque passage d'une dent du volant moteur (modification du champ magnétique).

Les 58 dents permettent de déterminer le régime moteur.

Les deux dents manquantes permettent de déterminer la position du vilebrequin (pas de signal).

L'entrefer entre le capteur PMH et le volant moteur n'est pas réglable.

Partie électrique :

Affectation des voies du connecteur :

- voie1 : signal
- voie 2 : masse.

Résistance entre les voies 1 et 2 = 50 ohms.

Particularités des signaux émis : tension alternative à fréquence variable.

Attention le fil du capteur n'est pas blindé, toujours faire cheminer le faisceau à l'endroit prévu.

Implantation : en face des dents du volant moteur (sur le carter d'embrayage).

Capteur de vitesse véhicule (1620)

En fonction de l'information reçue, le calculateur d'injection va :

- déterminer la vitesse véhicule (véhicule à l'arrêt ou véhicule roulant),
- déterminer le rapport de boîte de vitesses engagé,
- améliorer le régime de ralenti véhicule roulant,
- optimiser les accélérations,
- réduire les à-coups.

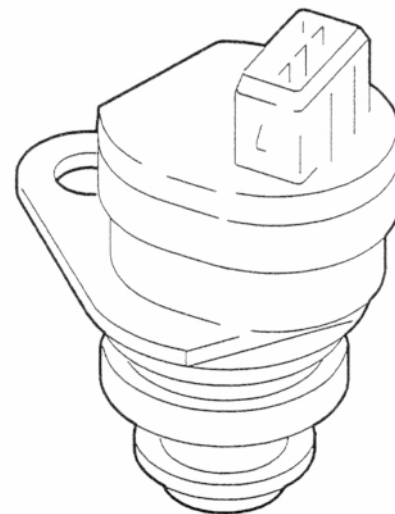
Ce capteur est du type "à effet hall", avec 5 'tops' par tour.

Partie électrique :

Affectation des voies du connecteur :

- voie 1 : + 12V
- voie 2 : masse
- voie 3 : signal.

Implantation : sur la boîte de vitesse.

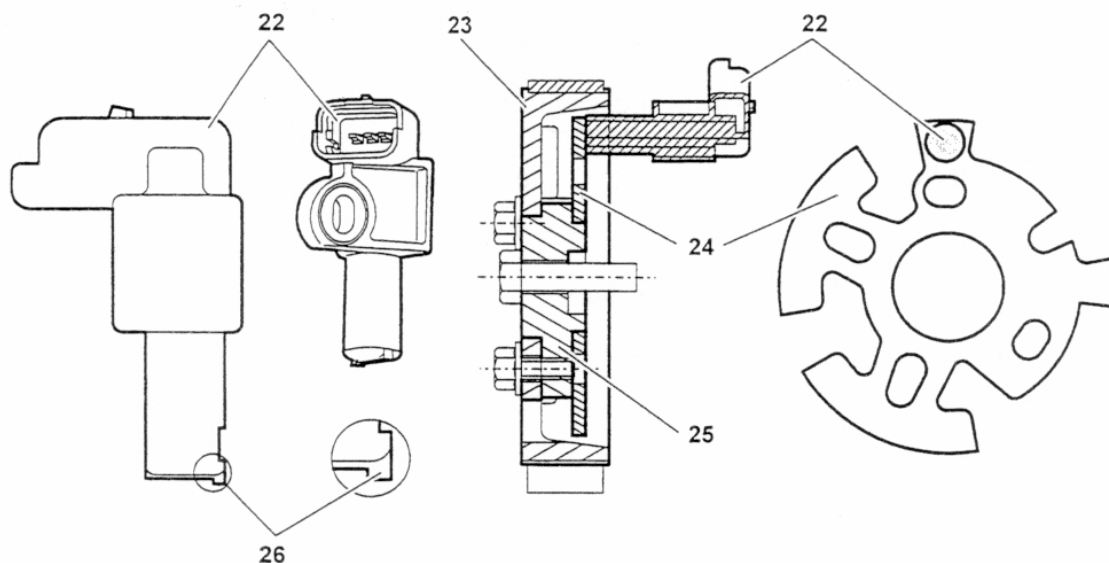


Capteur arbre à came (1115)

Rôle :

Informar le calculateur de la position des pistons. En fonction du signal de ce capteur le calculateur d'injection va reconnaître les points morts hauts et synchroniser les injections par rapport à la position des pistons (injection séquentielle).

Description :



22 - Capteur arbre à cames

24 - Cible entraînée par l'arbre à cames

26 - Pion plastique.

23 - Poulie d'arbre à cames

25 - Moyeu d'arbre à cames

Le capteur d'arbres à cames est un capteur "à effet Hall". Il fournit un signal carré au calculateur d'injection.

Le pion plastique (26) permet en usine de régler l'entrefer, il est détruit au premier démarrage du moteur.

Impératif :

En après vente, lors de la réutilisation d'un capteur, il est nécessaire de respecter l'entrefer entre le capteur et la cible : $1,2 +0/+0,1$ mm.

Partie électrique :

Alimentation : calculateur d'injection

Affectation des voies du connecteur :

- voie 1 : alimentation - voie 2 : signal - voie 3 : masse.

Signal émis : créneaux de tension compris entre 0 et 5 volts.

Présence d'une masse métallique en face du capteur : 0V

Absence d'une masse métallique en face du capteur : 5V

Implantation :

Le capteur d'arbre à cames est implanté en face d'une cible entraînée par la poulie d'arbre à cames

1.4.1. Phases de fonctionnement

Principes de base

La quantité de carburant à injecter correspond au besoin du moteur.

Dans l'application HDI :

- lorsque le régime moteur est faible (au ralenti par exemple), le temps d'ouverture des injecteurs diesel peut être long,
- la pression d'injection peut être faible.

Quand le besoin énergétique du moteur est plus important (par exemple au régime de régulation):

- temps disponible pour ouvrir les injecteurs est plus faible,
- la pression d'injection du carburant doit être beaucoup plus élevée.

Par sa conception, le système d'injection possède trois degrés de libertés :

- la pression d'injection en prélevant le carburant sous haute pression dans la rampe d'injection.
- Le débit de carburant en agissant sur le temps d'ouverture des injecteurs,
- Le début d'injection.

Le cumul de ces trois paramètres définit l'injection du moteur HDI.

Cartographie de base

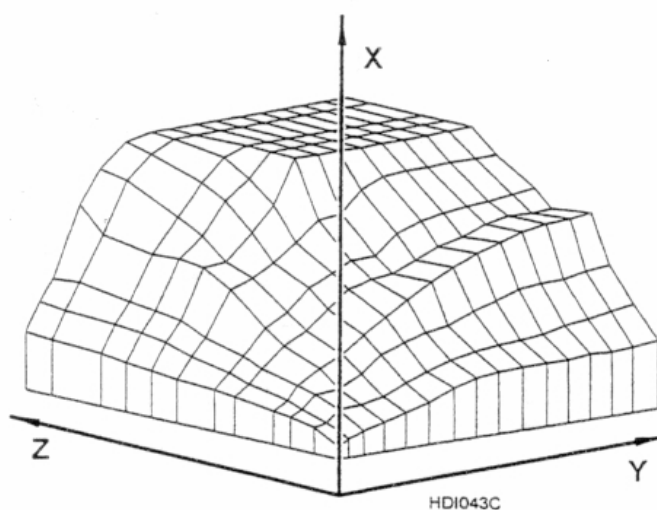
Le point de fonctionnement de l'injection est choisi en fonction des trois paramètres suivants :

- pression de carburant,
- débit de carburant,
- début d'injection

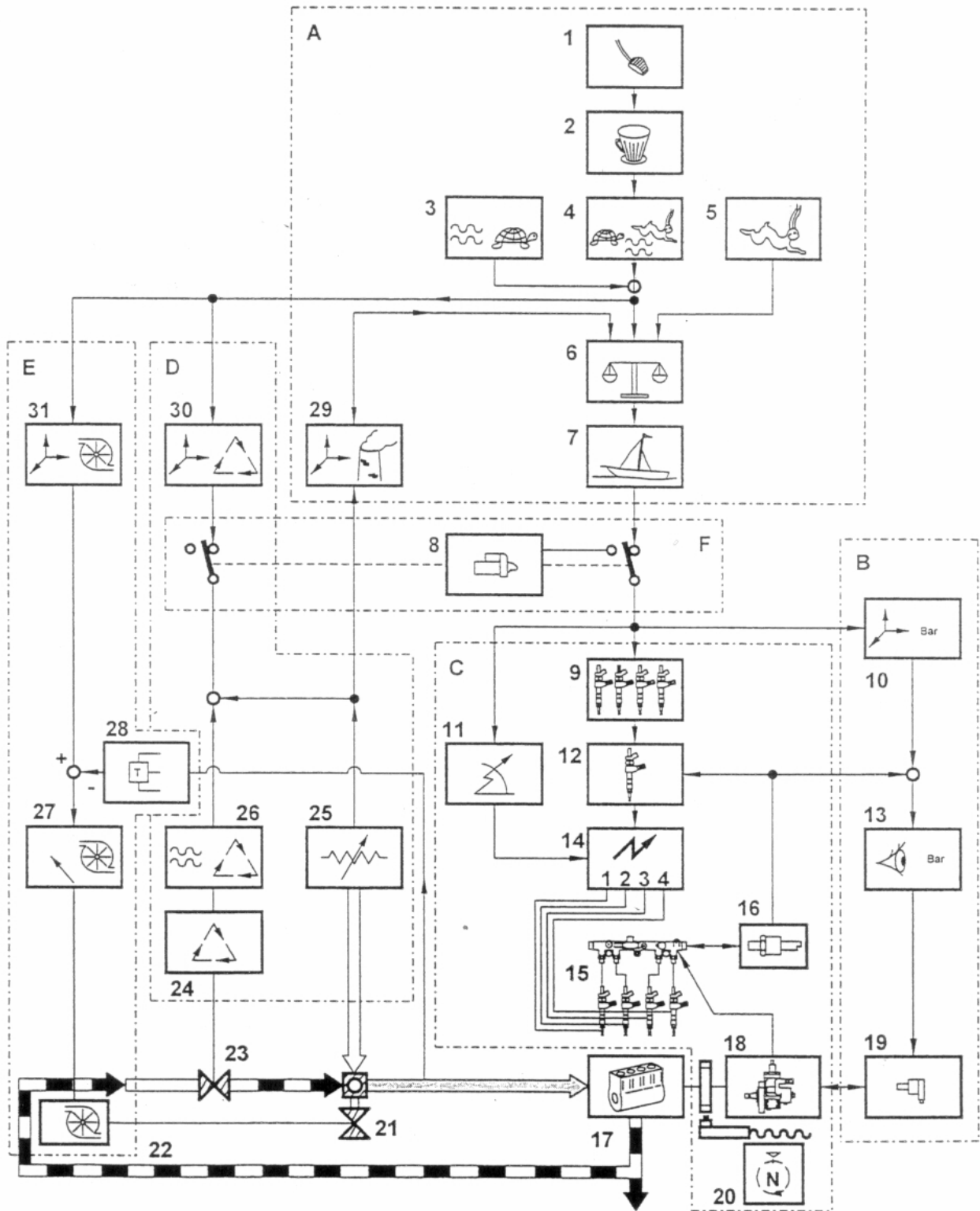
x - haute pression carburant

y - régime moteur

z - quantité de carburant (débit)



Le calculateur conserve en mémoire d'autres cartographies.



N°	Désignation
A	Calcul de la quantité de carburant à injecter
B	Contrôle de la haute pression carburant
C	Contrôle de l'injection
D	Contrôle du recyclage
E	Contrôle de la suralimentation
F	Contrôle du démarrage du moteur
1	Pédale accélérateur
2	Cartographie pédale d'accélérateur
3	Régulation régime de ralenti
4	Cartographie d'accélération maximum
5	Courbe pleine charge
6	Choix du débit minimum
7	Régulation anti à coups
8	Régulation du démarrage
9	Régulation régularité de fonctionnement
10	Cartographie haute pression carburant
13	Régulation haute pression carburant
14	Commande des injecteurs (1 - 3 - 4 - 2)
15	Rampe d'injection haute pression
16	Capteur haute pression carburant
17	Moteur
18	Pompe haute pression carburant
19	Régulateur haute pression carburant
20	Capteur régime moteur
21	Soupape régulatrice de suralimentation
22	Electrovanne de régulation de la pression de suralimentation
23	Vanne de recyclage des gaz d'échappement
24	Electrovanne de régulation du recyclage
25	Débitmètre d'air
26	Régulation du recyclage des gaz
27	Régulation de suralimentation (selon version)
28	Capteur de pression tubulure d'admission
29	Cartographie de limitation des fumées
30	Cartographie de recyclage
31	Cartographie de suralimentation (selon version)

Rôle des principales cartographies

Cartographie pédale d'accélérateur :

Elle permet en filtrant la demande du conducteur :

- d'éviter les variations importantes du débit carburant (agrément de conduite)
- d'obtenir une bonne progressivité.

Cette cartographie intervient sur le calcul de la quantité de carburant à injecter.

Courbe pleine charge :

Elle permet de limiter la quantité de carburant à injecter :

- pour ne pas dépasser la quantité de carburant admissible par le moteur (limites mécaniques)
- pour ne pas dépasser la quantité de carburant admissible en fonction de la quantité d'air

Cartographie de recyclage :

Elle permet de déterminer très exactement le taux de recyclage des gaz d'échappement. Le taux de recyclage est obtenu à partir des paramètres suivants :

- quantité de carburant à injecter,
- pression atmosphérique,
- quantité d'air entrant dans le moteur (calcul).

Cartographie de limitation des fumées :

Elle a pour but la limitation des émissions de fumées, elle est utilisée en régime transitoire.

Exemple :

- le conducteur demande un changement de régime (ou changement de rapport)
- l'équilibre entre quantité de carburant et quantité d'air n'est plus assuré.

La cartographie gère l'évolution du débit carburant par rapport au régime pour rester dans des bonnes limites d'émissions de fumées.

Cartographie haute pression carburant :

Elle permet de déterminer la valeur de la haute pression carburant en fonction de la quantité de carburant à injecter.

Cette cartographie prend en compte le régime moteur ainsi que la quantité de carburant calculée.

Détermination de la quantité de carburant à injecter

La quantité de carburant à injecter est déterminée à partir de la demande du conducteur fournie par la position de la pédale d'accélérateur.

Le calculateur pour déterminer la quantité de carburant à injecter prend en compte les éléments suivants :

- la demande du conducteur (après filtrage),
- la cartographie de limitation des fumées,
- la courbe pleine charge (cartographie de richesse maximum),
- la cartographie de ralenti.

Chaque cartographie détermine une quantité de carburant à injecter.

Le choix final de la quantité de carburant à injecter est effectué selon un niveau de priorité prédéterminé.

Nota : Si le moteur tourne au ralenti, c'est la valeur fournie par la cartographie qui est prise en compte.

En phase de démarrage la pédale d'accélérateur n'est pas prise en compte.

La quantité de carburant à injecter :

- ne dépasse jamais la valeur donnée par la courbe pleine charge,
- ne dépasse jamais la valeur donnée par la cartographie de limitation des fumées.

La quantité de carburant déterminée est la quantité totale de carburant :

- quantité de carburant injecté lors de la pré-injection,
- quantité de carburant injecté lors de l'injection principale.

Corrections particulières :

1 - régulation de ralenti

La fonction régulation de ralenti permet :

- de réguler le régime de ralenti
- d'obtenir un régime de ralenti accéléré dégressif en fonction du réchauffage du moteur,
- d'améliorer le régime de ralenti véhicule roulant.

2 - coupure d'injection

Une coupure d'injection en pied levé intervient si la quantité de carburant calculée est égale à 0. (Véhicule en décélération). Le ré-attelage est effectué à 2200 tr/min.

Une coupure d'injection en sur régime intervient lorsque le régime moteur atteint 5300 tr/min.

Nota : Lorsque la pression d'injection est trop élevée le calculateur commande le régulateur haute pression carburant avec un RCO minimum.

3 - Régulation anti à coups

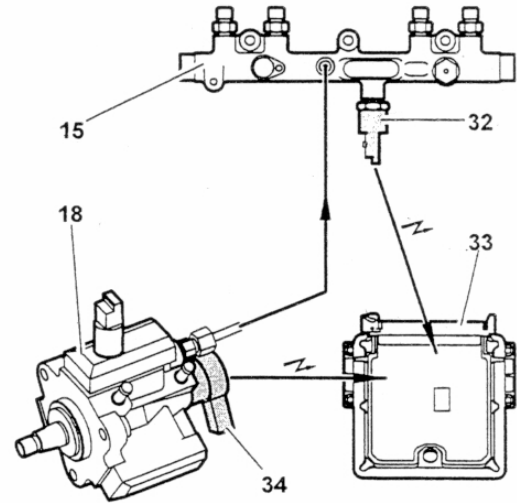
Cette fonction a pour but d'affiner le premier filtrage effectué par la cartographie pédale d'accélérateur.

Lors d'accélération ou de décélération les variations de débit carburant sont modifiées progressivement.

Régulation de la haute pression carburant

Gestion générale

- 15 - Rampe d'injection haute pression
- 18 - Pompe haute pression carburant
- 32 - Capteur haute pression carburant
- 33 - Calculateur d'injection
- 34 - Régulation de la haute pression



- le calculateur commande le régulateur de pression avec une tension RCO (selon version) à partir de la valeur théorique de pression (cartographie haute pression carburant),
- le capteur haute pression carburant mesure la valeur de la pression dans la rampe d'alimentation haute pression,
- le calculateur corrige le RCO appliqué au régulateur de pression pour obtenir :
Pression théorique = pression mesurée dans la rampe haute pression carburant.

Si le calculateur n'arrive pas à obtenir la pression voulue dans la rampe d'injection, le calculateur enregistre un défaut "régulation haute pression".

Désactivateur du 3ème piston de la pompe haute pression

Phases de fonctionnement :

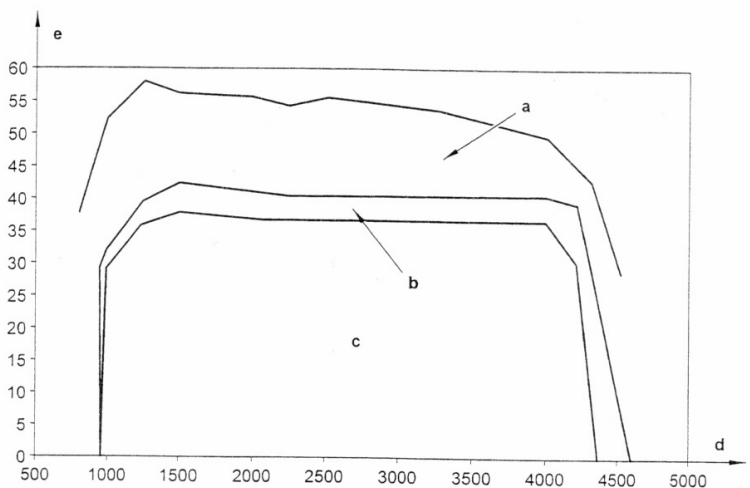
- a - fonctionnement sur 3 pistons
- b - fonctionnement sur 2 pistons
- c - fonctionnement sur 2 ou 3 pistons (hystérésis)
- d - régime moteur
- e - quantité de carburant.

Au régime de ralenti la pompe fonctionne sur 3 pistons.

A partir des 2/3 de la pleine charge jusqu'à la pleine charge la pompe fonctionne en 3 pistons.

En dehors du régime de ralenti et en dessous des 2/3 de la pleine charge, la pompe fonctionne sur deux pistons.

Lorsque la température du carburant est supérieure à 106°C, le calculateur désactive le 3^{ème} piston. (Désactivateur alimenté).



Injection

Le calculateur agit indépendamment sur chaque injecteur pour déclencher chaque injection.

L'ordre d'alimentation des injecteurs est : 1 - 3 - 4 - 2.

L'injection se compose :

- d'une pré-injection (réduction de bruit),
- d'une injection principale,
- et éventuellement d'une post-injection (réduction des polluants).

Détermination du temps d'injection

Le temps d'injection est déterminé à partir des paramètres suivants :

- quantité de carburant à injecter,
- pression disponible dans la rampe haute pression
- régime moteur.*

Pour un cycle moteur le temps d'injection peut être divisé en deux parties :

- pré-injection
- injection principale.

Détermination du début d'injection (avance) :

Le début de la commande de pré-injection est calculé en fonction de la quantité de carburant à injecter.

Une correction de l'avance à l'injection est effectuée lorsque la température d'eau est faible.

Détermination du type d'injection :

Pré-injection

Le début de pré-injection est déclenché avant l'injection principale.

Le calculateur décide d'une pré-injection si le régime moteur est inférieur à 3200 tr/min (réduction des bruits)

La pré-injection est supprimée :

- au dessus de 3200 tr/min
- en cas de haute pression insuffisante,
- en cas de dégazage du rail (phase de démarrage),
- lorsque le débit carburant est inférieur à un seuil minimum.

Le temps de pré-injection est limité en fonction de la haute pression disponible dans le rail.

Injection principale

Le début et le temps d'injection sont variables notamment en présence ou non d'une pré-injection :

L'injection principale est supprimée si :

- la pression dans le rail est insuffisante (inférieure à 120 bars),
- le régime moteur maximum est atteint.

Post-injection

La post injection permet en fournissant du carburant (HC) dans le catalyseur de réduire les NO, NO₂ et Nox à l'échappement.

La post-injection est caractérisée par :

- le début d'injection fonction du régime moteur,
- le temps d'injection fonction du régime moteur, de la température d'air et d'eau moteur et de la pression atmosphérique.

La post-injection est supprimée :

- si la température du catalyseur est en dehors de limites précises (inférieures et supérieures),
- en cas de hautes pressions insuffisantes,
- en cas de dysfonctionnement sur le débitmètre d'air ou les électrovannes EGR et de régulation turbo ou du capteur de pression tubulure d'admission.

Régularité de fonctionnement

But : réduire les vibrations dues au fonctionnement du moteur au ralenti.

Le calculateur détermine la régularité de fonctionnement à partir :

- du régime moteur,
- de la position du vilebrequin.

Le calculateur :

- analyse les différentes vitesses de rotation instantanée pour chaque cylindre,
- calcule à partir des régimes de rotation relevés une correction personnalisée de débit de carburant.

La correction de débit est exprimée en quantité de carburant : X mg de carburant / coup d'injection (-5 à +5 mg/coup).

Régulation pression de suralimentation (selon modèle)

Le calcul de la pression de suralimentation est effectué à partir du régime moteur et de la quantité de carburant à injecter.

Les seuils de la valeur de suralimentation sont variables et dépendent des conditions de fonctionnement moteur (charge moteur).

La valeur maximale de suralimentation est de 950 mb entre 2500 et 3500 Tr/min.

La pression de suralimentation peut :

- être régulée,
- être gérée en boucle ouverte.

Lors du démarrage du moteur, la pression de suralimentation n'est pas régulée.

Une pression de suralimentation régulée permet :

- d'obtenir un bon agrément de conduite,
- d'obtenir un bon compromis performance/consommation.

Régulation du recyclage des gaz d'échappement

23 - Vanne de recyclage

24 - électrovanne de régulation du recyclage

25 - débitmètre d'air

32 - calculateur d'injection

33 - Capteur régime moteur

Le recyclage est du type proportionnel. A partir du taux de recyclage déterminé dans la cartographie :

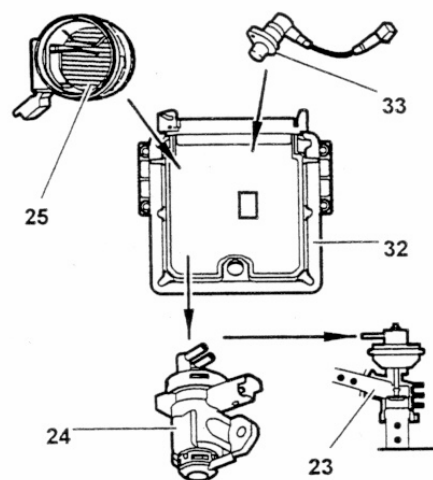
- le calculateur commande l'électrovanne de recyclage avec une tension RCO,
- le calculateur détermine le taux de recyclage réalisé par différence entre la mesure de débitmètre d'air et le calcul de la quantité d'air entrant dans le moteur (en fonction du régime moteur et de la température d'air),
- le calculateur corrige le RCO appliqué à l'électrovanne de recyclage de manière à obtenir taux de recyclage théorique = taux de recyclage mesuré.

Conditions permettant le recyclage des gaz d'échappement :

- régime moteur >780 tr/min,
- charge moteur,
- température d'eau moteur >60°C.

Conditions d'interdiction du recyclage :

- moteur à pleine charge,
- régime moteur dépassant 2700 tr/min,
- altitude dépassant 1500m.



Démarrage du moteur

Gestion générale

L'entrée dans la phase démarrage a lieu dès que le calculateur est mis sous tension.

Lors du démarrage le calculateur commande les éléments suivants :

- pompe de gavage (coupure après 3 secondes, si le démarreur n'est pas lancé),
- bougies de préchauffage (si besoin),
- régulateur haute pression carburant (montée en pression).

Dès l'action du démarreur le calculateur fixe la valeur de la haute pression carburant à partir de la température d'eau moteur.

Par exemple pour une température d'eau supérieure > 0°C, la pression de consigne est de 240 bars (RCO de commande du régulateur haute pression 20%).

En début de démarrage le régulateur de haute pression est commandé avec le RCO déterminé par la cartographie de démarrage.

Dans cette phase de fonctionnement le capteur haute pression carburant n'est pas pris en compte.

La pression est régulée dès que (au choix) :

- le régime dépasse 20 tr/min et qu'au moins 4 tours moteurs ont été effectués.
- La pression dans la rampe haute pression carburant a dépassé les 150 bars.
- La phase de démarrage est terminée dès que le régime dépasse un seuil de régime moteur.

Nota : le calculateur ne pilotera les injecteurs que si la pression dépasse 120 bars.

A faible charge, la pression de consigne est fixée à 400 bars.

En cas de difficulté de démarrage, le calculateur force une montée en pression envoyant une commande de RCO maximale (RCO de 40% voire 80%).

En cas de défaillance du capteur haute pression carburant :

- le calculateur alimente le régulateur haute pression carburant de façon à obtenir une pression de 400 bars. (RCO de commande du régulateur haute pression = 21%),
- la pression dans la rampe haute pression carburant n'est plus régulée.

Dégazage de la rampe (rail)

Sur un moteur neuf, ou après ouverture du circuit haute pression carburant, la rampe d'injection haute pression doit être dégazée.

La présence d'air dans le circuit haute pression, provoque une montée en pression difficile du circuit haute pression.

Au bout de 10 secondes d'action du démarreur, le calculateur commande les injecteurs, de façon à purger l'air présent dans le circuit.

Attention : Si la pression minimale de 120 bars n'est pas atteinte, l'injection est interdite, le moteur ne démarre pas.

Arrêt du moteur

Lors de la coupure du contact, le calculateur provoque l'arrêt du moteur en commandant les éléments suivants :

- tension de commande du régulateur haute pression carburant = 0 = RCO minimum,
- coupure de l'alimentation de la pompe de gavage,
- coupure de l'injection (commande des injecteurs),
- coupure des étages de commande des injecteurs (dans le calculateur).

Nota : les ordres de coupure sont effectués dans un ordre différent à chaque arrêt moteur, pour permettre au calculateur de faire un diagnostic sur les éléments du système.

Sécurité fonctionnement moteur

Protection sur régime

Le calculateur surveille en permanence le régime moteur.

Dès que le régime moteur dépasse la valeur maximale, il y a coupure d'injection. (5300 tours environ).

Nota : Pendant une phase de coupure d'injection, le calculateur assure la régulation de la haute pression.

Fonction anti-ébullition

En complément d'un circuit de refroidissement optimisé, le calculateur intègre une stratégie anti-ébullition du liquide de refroidissement.

Lors de roulage en conditions sévères, il y a limitation de la quantité de carburant injectée, pour éviter l'ébullition du liquide de refroidissement. (Remorquage au PTR, vitesse maximale).

L'effet sur le véhicule se traduit par une réduction de la vitesse aussi bien en remorquage qu'en vitesse maximale.

Pré post chauffage

Les temps de préchauffage et de post-chauffage sont déterminés par le calculateur en fonction de la température du liquide de refroidissement moteur.

Fonctionnement du préchauffage

La durée du préchauffage varie en fonction de la température d'eau moteur.

Température d'eau moteur	Durée du préchauffage (secondes)
- 30°C	16 s
- 10°C	5 s
0°C	0.5 s
10°C	0.25 s
18°C	0 s
40°C	0 s

Chauffage sous démarreur

Pendant la phase démarrage, les bougies sont alimentées si :

- la température d'eau moteur est inférieure à 20°C,
- le moteur tourne à plus de 70tr/min pendant 0.2 secondes.

Nota : Lorsque le démarreur n'est pas sollicité après extinction du voyant, les bougies restent alimentées pendant 10 secondes maximum.

Fonctionnement du post-chauffage

Le post-chauffage consiste à prolonger le fonctionnement des bougies pour une durée maximum de soixante secondes après la phase de démarrage.

Le but du post-chauffage est de diminuer les émissions polluantes dans les premières minutes suivant le démarrage.

Température d'eau moteur	Durée du post-chauffage
- 30°C	3 minutes
- 10°C	3 minutes
0°C	1 minute
10°C	1 minute
18°C	30s
40°C	0

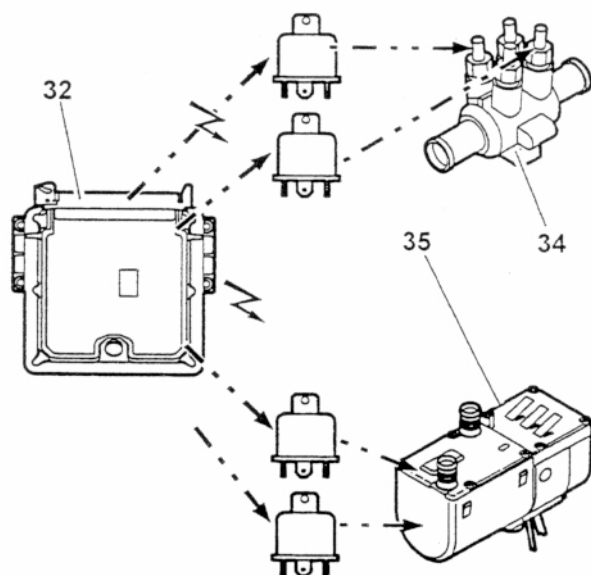
Les paramètres pouvant interrompre le post chauffage sont :

- température d'eau moteur supérieure à 20°C
- débit injecté supérieur à 35mm³,
- régime moteur supérieur à 2000 tr/min.

Chauffage additionnel

Application : suivant véhicule et pays de commercialisation.

Compte tenu du rendement élevé du moteur, il est nécessaire d'assister la montée en température de l'habitacle lors de basses températures.



L'assistance de montée en température est commandée par le calculateur d'injection.

Deux dispositifs sont utilisés suivant pays de commercialisation :

- un réchauffeur thermique (chaudière) alimenté en carburant et implanté dans le compartiment moteur (pays grand froid),
- des thermoplongeurs (résistance électriques) d'appoints implantés sur le circuit d'eau de l'aérotherme.

- 32** - calculateur d'injection
- 34** - thermoplongeurs (électrique)
- 35** - réchauffeur thermique

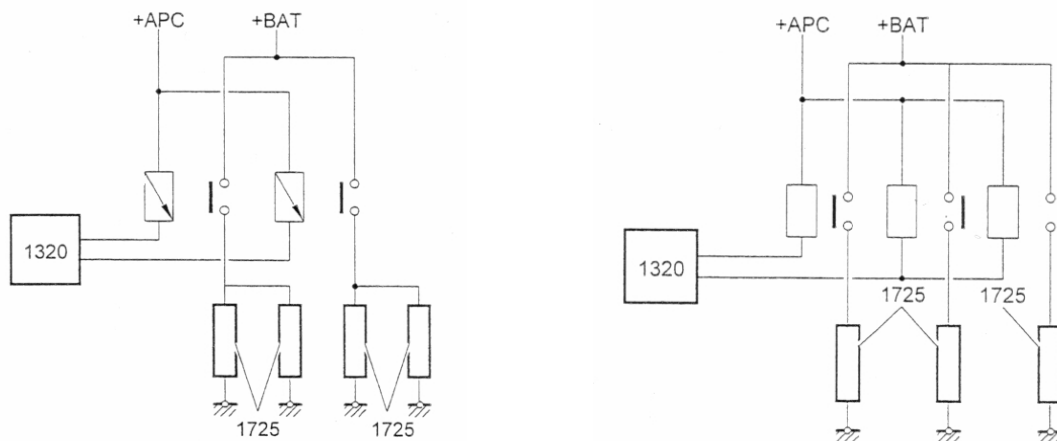
Les thermoplongeurs d'appoint sont implantés en série sur le circuit d'eau aérotherme. Le calculateur d'injection autorise la mise en marche de ces systèmes en fonction de la température d'eau moteur et la température d'air extérieur.

Commande des systèmes de chauffage

1 – thermo plongeur

Deux types de montage suivant véhicule :

- montage à deux relais - deux groupes de thermoplongeurs,
- montage à trois relais - trois groupes de thermoplongeurs.



Montage à deux relais - deux groupes de thermoplongeurs :

1320 - calculateur d'injection
1725 - thermoplongeurs

Les thermoplongeurs permettent de fournir unitairement une puissance de 200W (au total 800W).
Le montage permet d'obtenir deux puissances de chauffage : 400 W ou 800W.

Montage à trois relais - trois groupes de thermoplongeurs :

1320 - calculateur d'injection
1725 - thermoplongeurs

Les résistances permettent de fournir unitairement une puissance de 300W (au total 900W).
Le montage permet d'obtenir deux puissance de chauffage 300W ou 900W.

2 - réchauffeur thermique

1320 - calculateur d'injection
1725 groupe de chauffage additionnel

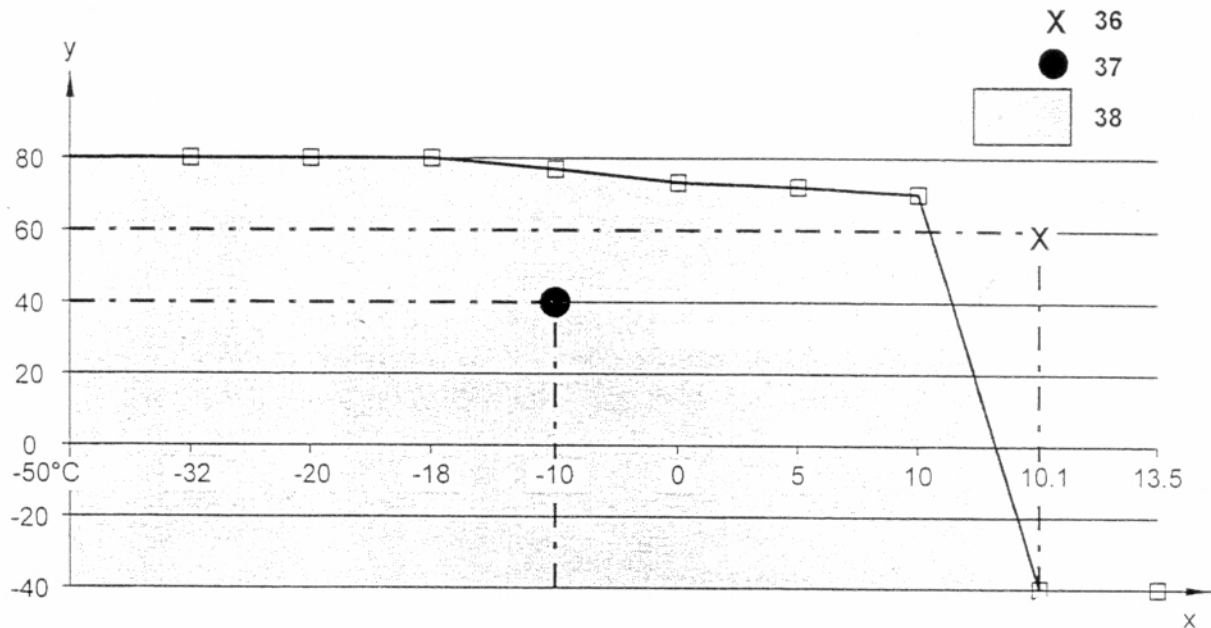
Le câblage électrique ne permet d'obtenir qu'une seule puissance de chauffage.
La gestion du réchauffeur thermique est confiée à une électronique intégrée au réchauffeur.

Fonctionnement

La mise en marche des réchauffeurs intervient si :

- il y a besoin d'un réchauffage (courbe spécifique),
- si les conditions de fonctionnement moteur le permettent.

1- détermination du besoin de chauffage

**36** - exemple 2**37** - exemple 1**38** - zone d'autorisation de réchauffage.

x - température d'air extérieur

y - température d'eau moteur.

Le calculateur détermine le besoin de chauffage au démarrage en fonction de la courbe.

Exemple 1 :

- température d'eau moteur = 40 °C,
- température extérieure = -10°C,
- les conditions de température sont dans la zone de mise en fonctionnement des réchauffeurs additionnels.

Exemple 2 :

- température d'eau moteur = 40 °C,
- température extérieure = 10,1°C,
- les conditions de température sont en dehors de la zone de mise en fonctionnement : il n'y a pas de réchauffage.

2 – fonctionnement

Dès le démarrage le calculateur détermine à partir de la courbe 'il y a besoin de réchauffage.

En cas de besoin de réchauffage, le calculateur commande la mise en marche des réchauffeurs si les conditions suivantes sont respectées :

- moteur en fonctionnement depuis 60 secondes,
- régime moteur >700 tr/min,
- tension batterie >12V (bilan électrique positif),
- température d'eau moteur >-40°C.

Dans un premier temps le calculateur commande le premier étage de réchauffeur, puis après une temporisation de 20 secondes le deuxième groupe.

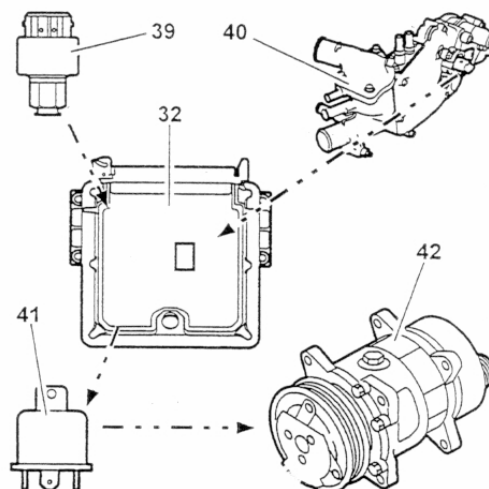
La fin de commande des réchauffeurs intervient dès que les conditions de température le permettent (courbe).

Coupure compresseur de réfrigération

Le calculateur gère la coupure du compresseur de réfrigération.

Le calculateur d'injection est raccordé :

- à un étage du pressostat implanté sur le circuit de climatisation,
- à la sonde de température d'eau moteur.



32 - calculateur d'injection

39 - pressostat (étage 26 bars)

40 - sonde de température d'eau moteur

41 - relais coupure compresseur réfrigération

42 - compresseur réfrigération

Fonctionnement

Le calculateur peut couper l'alimentation de l'embrayage électromagnétique du compresseur de réfrigération dans les cas suivants ;

- régime moteur <750 tr/min,
- température d'eau supérieure à 115°C,
- pression supérieure à 26 bars dans le circuit de climatisation.

1.4.2. Affichage des défauts - modes de fonctionnement dégradé

Affichage des défauts

L'apparition de certains défauts dans le système se traduit par l'allumage de voyant diagnostic moteur.

Le voyant diagnostic moteur s'allume en présence de défaut sur les éléments ou informations suivantes :

- tension condensateur N°1 (étage de commande d'injecteur dans le calculateur),
- tension condensateur N°2 (étage de commande d'injecteur dans le calculateur),
- capteur haute pression carburant,
- boucle de surveillance de la pression rail,
- capteur pédale d'accélération (étage n°1),
- capteur pédale d'accélération (étage n°2),
- capteur de suralimentation,
- débitmètre d'air
- alimentation des capteurs n°1,
- alimentation des capteurs n°2,
- fonction recyclage des gaz d'échappement (régulation),
- électrovanne de régulation de suralimentation,
- régulateur haute pression carburant,
- défaut injecteur (1 à 4).

Modes dégradés

Le système gère les modes dégradés suivants :

- un mode de fonctionnement avec un débit carburant réduit,
- un autre se traduisant par l'arrêt immédiat du moteur.

Débit réduit :

Le mode dégradé "débit réduit" consiste à limiter le débit de carburant, le régime moteur ne peut en aucun cas dépasser 3200 tr/min.

Le système passe en mode débit réduit lorsque qu'un défaut est présent sur un des éléments suivants :

- capteur haute pression carburant,
- surveillance de la pression rail,
- capteur pédale d'accélération (étage n°1), et capteur pédale d'accélération (étage n°2),
- capteur de pression tubulure d'admission et débitmètre d'air,
- capteur vitesse véhicule,
- fonction recyclage des gaz d'échappement (régulation),
- électrovanne de régulation de suralimentation,
- régulateur haute pression carburant.

Coupure compresseur de climatisation :

Le calculateur provoque la coupure de l'alimentation de l'embrayage du compresseur de climatisation si un défaut est détecté sur les bobines de relais de commande des moto-ventilateurs.

Désactivateur du 3^{ème} piston

Lorsque la température du carburant est supérieure à 106°C, le calculateur désactive le 3^{ème} piston. (Désactivateur alimenté).

Arrêt moteur :

Le système provoque l'arrêt immédiat du moteur lorsque qu'un défaut est présent sur un des éléments suivants :

- eeprom dans le calculateur,
- capteur régime moteur
- capteur arbre à cames
- tension condensateur N°1 (étage de commande d'injecteur dans le calculateur),
- tension condensateur N°2 (étage de commande d'injecteur dans le calculateur),
- boucle de surveillance de la pression rail,
- défaut injecteur (1 à 4).

Fonction information conducteur

Voyant diagnostic :

Fonctionnement normal du voyant, à la mise du contact le voyant s'allume, puis s'éteint au bout de 3 secondes environ.

Fonctionnement anormal du voyant, à la mise du contact le voyant s'allume puis reste allumé.

Signal compte tours :

Le calculateur moteur envoie le signal régime moteur au combiné sous forme de créneaux de tension.

Signal consommation instantanée :

Le calculateur d'injection envoie à l'ordinateur de bord l'information consommation instantanée sous forme de créneaux de tension.

Voyant de préchauffage (V1150) :

Le voyant de préchauffage permet d'informer le conducteur d'un préchauffage en cours ou d'une défaillance dans le circuit de préchauffage.

Mode de fonctionnement lors du préchauffage :

- allumage du voyant pendant la durée du préchauffage (maximum 20s)
- extinction du voyant en fin de préchauffage.

Voyant d'alerte température d'eau :

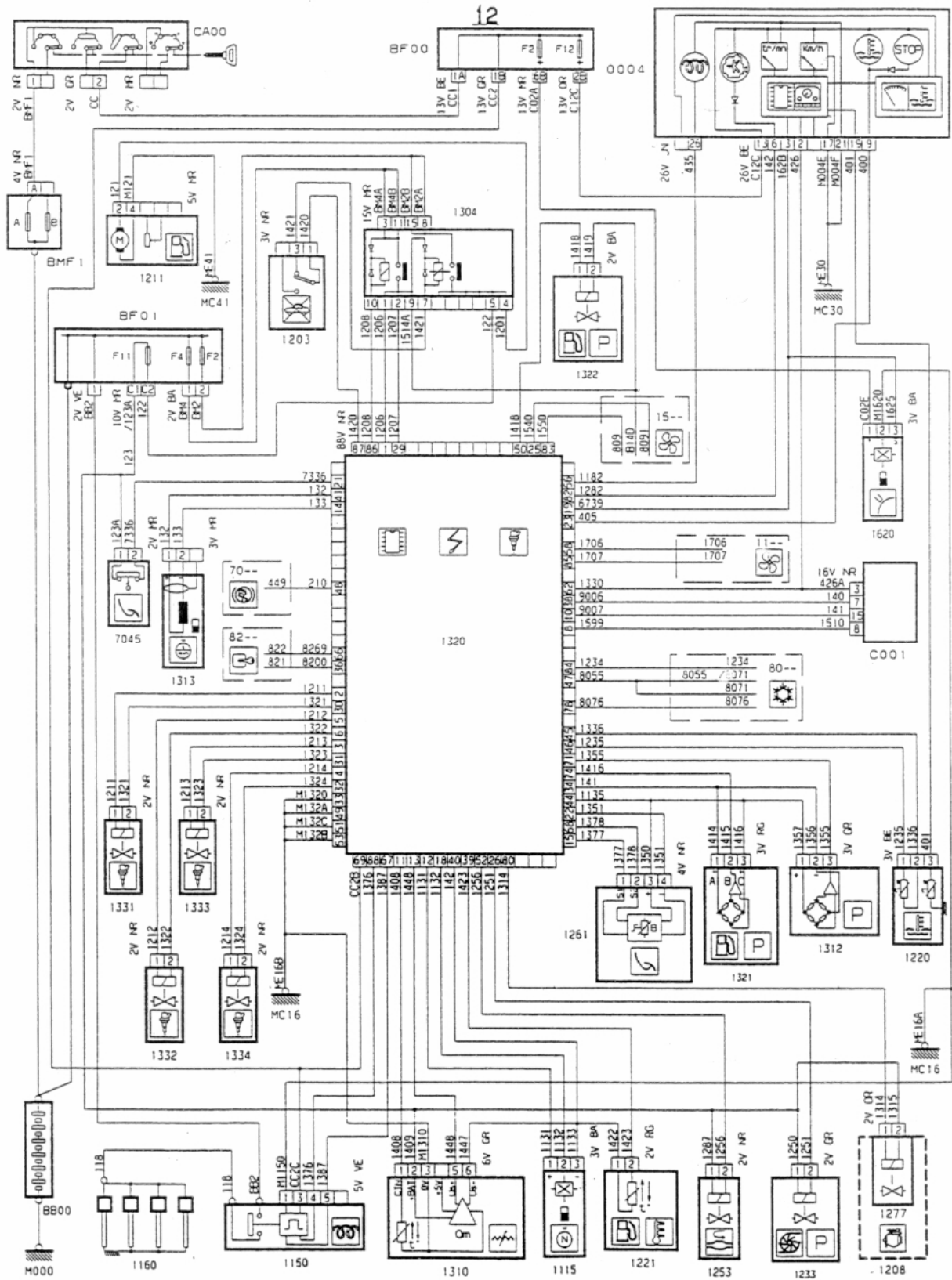
Le voyant d'alerte de température d'eau peut être commandé :

- par le calculateur d'injection,
- par une sonde 3 voies (sonde de température d'eau 3 voies).

Mode de fonctionnement du voyant pour les deux types de montages :

- allumage du voyant si la température dépasse 118°C ,
- extinction du voyant si la température descend en dessous de : 117,5°C,
- clignotement en cas de rupture de la ligne électrique de la sonde de température d'eau moteur.

Schéma électrique Peugeot



Liste des codes défauts

Numéro	Désignation
0100	Débitmètre d'air (1310)
0110	Capteur température d'air (1310)
0115	Capteur température d'eau moteur (1220)
0121	Capteur position pédale d'accélérateur 1 (1261)
0180	Capteur température de carburant (1221)
0190	Capteur de pression gasoil (1321)
0201	Injecteur 1 (1331)
0202	Injecteur 2 (1332)
0203	Injecteur 3 (1333)
0204	Injecteur 4 (1334)
0215	Relais d'alimentation (1304)
0221	Capteur position pédale d'accélérateur 2 (1261)
0230	Alimentation pompe à carburant (1322)
0235	Capteur de pression tubulure admission (1312)
0243	Electrovanne pression turbo (1233)
0335	Capteur régime moteur (1313)
0340	Capteur référence cylindre (1115)
0380	Relais pré-post chauffage (1150)
0381	Voyant de préchauffage (004) (0004)
0403	Commande électrovanne EGR (1253)
0500	Capteur de vitesse véhicule (1620)
0560	Tension batterie
0603	Calculateur (1320)
0606	Calculateur (1320)
1101	Capteur de pression atmosphérique (1320)
1108	Commande GMV en grande vitesse
1109	Commande GMV en petite vitesse
1110	Commande coupure climatisation
1112	Surveillance haute pression gasoil (1320)
1135	Désactiveur 3 ^{ème} piston pompe HP (1208)
1138	Régulateur de pression carburant (1322)
1169	Tension condensateur n°1 (1320)
1170	Tension condensateur n°2 (1320)
1171	Test coupure alimentation injecteurs
1300	Commande relais pré-post chauffage (1320)
1403	Chauffage additionnel 1
FFF3	Chauffage additionnel 2
1408	Réchauffeur circuit eau moteur
1511	Alimentation en + après contact
1521	Contacteur embrayage (7045)
1614	Alimentation capteurs (1320)

Lecture défauts

Défauts	Fonctions de secours	Voyant allumé	Variables associées
Débitmètre d'air(1310)	Qair=1000mg/coup Alimentation du capteur en Ubat Mode débit réduit (N<3200tr/min)	X	1-Régime 2-Débit d'air
Capteur temp. d'air (1310)	T ^{air} = 50°C		1-T ^{air} 2-T ^{eau}
Capteur température d'eau (1220)	En roulage, T ^{eau} = 110°C Au démarrage, T ^{eau} = -10°C Mise en route GMV grande vitesse		1-Régime 2-T ^{eau}
Capteur pédale accélérateur 1 (1261)	Ralenti = 1200 tr/min Utilisation du signal 2. Si capteur complètement HS, α pédale = 5%	X	1-Capteur pédale 1 2-Capteur pédale 2 3-Régime
Capteur température carburant (1221)	T ^{gazole} = 70°C		1-T ^{eau} 2-T ^{gazole}
Capteur de pression gazole (1321)	P=400 bar à faible charge P = 400 vers 1000 bar si charge augment Mode débit réduit (N<3200tr/min)	X	1-Régime 2-Courant régulateur 3-P gazole
Injecteur (1331-1332-1333-1334)	Sans Arrêt moteur	X	1-Régime 2-T ^{gazole}
Relais d'alimentation (1304)	Sans		1-Régime 2-T ^{eau} 3-Uatterie
Capteur position pédale accélé.2 (1261)	Ralenti = 1200 tr/min Utilisation du signal 1. Si capteur complètement HS, α pédale = 5%	X	1-Capteur pédale 1 2-Capteur pédale 2 3-Régime
Alimentation pompe à carburant	sans		1-Régime 2-T ^{eau} 3-U batterie
Capteur de pression tubulure admission (1312)	P tub = P atmo Si P atmo en défaut, P tub = mode débit réduit (N<3200tr/min)	X	1-Régime 2-Débit d'air 3-P atm
Electrovanne pression turbo (1233)	Mode débit réduit (N<3200tr/min)	X	1-Régime 2-Débit injecté 3-P atmo
Capteur régime moteur (1313)	Arrêt moteur		1-Régime 2-Capteur pédale 3-Vitesse véhicule
Capteur référence cylindre (1115)	Prochain démarrage impossible, à partir de la prise en compte du défaut		1-Régime 2-T ^{eau}
Relais pré-post chauffage (1150)	Sans		1-Régime
Voyant de préchauffage (0004)	Sans		1-Régime 2-T ^{eau} 3-Uatterie
Commande électro EGR (1253)	Mode débit réduit (N<3200tr/min)	X	1-Régime 2-Consigne débit d'air
Capteur vitesse véhicule (1620)	Vitesse véhicule = 150 km/h		1-Régime 2-T ^{eau} 3-Vitesse véhicule

Défauts	Fonctions de secours	Voyant allumé	Variables associées
Tension batterie	Sans		1-Régime 2-T ^{air} 3-U batterie
Calculateur (1320)	Arrêt moteur		
Capteur pression atmosphérique (1320)	P atmo = P tub pour N < 900 tr/min puis figé au dessus de 900 tr/min Si capteur pression tubulure admission en défaut, P atmo = 900 mbar		1-Régime 2-P atmo 3-P atmo
Commande GMV en petite et grande vitesse	Sans		1-Régime 2-T ^{eau}
Commande coupure climatisation	Sans		1-Régime 2-T ^{eau}
Surveillance haute pression gazole (1320)	Mode débit réduit (N < 3200tr/min) ou Arrêt moteur	X	1-Régime 2-P gazole 3-RCO régulateur
Désactivateur 3 ^{ème} piston pompe HP (1208)	Sans		1-Régime 2-T ^{eau} 3-P carburant
Régulateur de pression carburant (1322)	Mode débit réduit (N < 3200tr/min)	X	1-Régime 2-courant régulateur 3-P carburant
Tension condensateur n°1 et n°2	Arrêt moteur	X	1-Régime 2-U batterie 3-U condensateur
Test coupure alimentation injecteur (post-fonctionnement)	Sans		1-Régime 2-T ^{eau}
Commande relais pré et post chauffage	Sans	X	1-Régime 2-T ^{eau} 3-U batterie
Chauffage additionnel n°1 et n°2	Sans		1-T ^{eau} 2-T ^{air}
Réchauffeur circuit d'eau moteur	Sans		1-T ^{eau} 2-T ^{air}
Alimentation en + près contact	Sans		1-Régime 2-T ^{eau}
Contacteur embrayage (7045)	Etat embrayé		1-Régime 2-Position pédale
Alimentation capteurs (1320)	Sans	X	1-U alimentation 2-U batterie

2. DOSSIER UTILISATION

2.1. NOTICE D'UTILISATION ET D'INSTRUCTION

Installation et mise en route de la maquette didactique MT-H9000 :

Mettre la clé de contact en position St, raccorder la maquette sur le secteur 230V (vérifier la position de l'interrupteur de l'alimentation sur le côté de la maquette didactique MT-H9000)

Puis actionner les boutons de commande (contacteur à clé) pour le fonctionnement du système selon la notice d'utilisation fournie avec la maquette didactique MT-H9000.

Il n'y a pas d'organes en mouvement sur cette maquette MT-H9000.

Environnement d'utilisation :

La maquette didactique MT-H9000 doit être installée dans un endroit sec et à l'abri de la poussière, de la vapeur d'eau et des fumées de combustion.

La machine nécessite un éclairage d'environ 400 à 500 Lux.

La machine peut être placée dans une salle de TP, son fonctionnement ne dépasse pas les 70 décibels.

La maquette didactique MT-H9000 est protégée contre les erreurs éventuelles des futurs utilisateurs.

Etalonnage et entretien de la maquette didactique MT-H9000 :

Etalonnage : réglage d'usine.

Périodicité d'entretien : néant.

Nettoyage : utiliser un chiffon propre et très doux avec du produit pour le nettoyage des vitres.

Nombre de postes, position de l'utilisateur :

La maquette didactique MT-H9000 est considérée comme un seul poste de travail.

L'utilisateur du banc didactique restera debout tout le long de son TP.

Mode opératoire de consignation :

Mettre la clé de contact sur la position St.

Enlever le raccordement 220V.

Vérifier l'absence de courant en mettant la clé de contact en position démarrage, si rien ne se produit, c'est qu'il n'y a plus de courant.

Enlever la clé de contact, et la mettre dans une armoire fermant à clé.

Vérifier la présence du capot arrière.

Puis ranger la maquette didactique MT-H9000 dans une pièce fermée avec sur la face avant l'affichage d'un écriteau intitulé '**Matériel Consigné**'.

Risque résiduel :

Seul le professeur a accès à la zone arrière.

L'élève restera tout le temps de son TP sur la partie avant de la maquette didactique.

L'accès à l'intérieur du banc est réservé seulement à du personnel qualifié et autorisé.

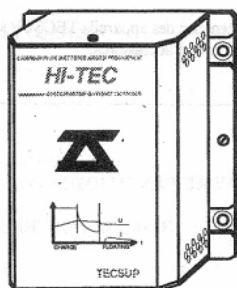
Transport de la maquette didactique MT-H9000 :

Le transport de la maquette se fait après l'avoir éteinte et consignée (voir notice de consignation). Attention ne rien laisser sur les tablettes.

Vous devez être au moins deux personnes (chaussures de protection et gants de sécurité. Utiliser les poignées prévues à cet effet pour le porter.

2.2. CHARGEUR DE BATTERIES HI-TEC

HI-TEC 50W - 100W CHARGEURS DE BATTERIES HAUTE FREQUENCE



MANUEL DE L'UTILISATEUR ET GUIDE D'INSTALLATION POUR TOUS LES MODELES 1 ET 2 SORTIES

VERSION 12 V : 12V/4A - 12V/8A

VERSION 24 V : 24V/2,5A - 24V/5A

VERSION 48 V : 48V/1.25A - 48V/2.5A

TECSUP

32 Route des Moulins BP116 74410 St Jorioz - ANNECY (FRANCE) -

☎ (33) 04 50 68 96 22

Fax (33) 04 50 68 96 34

Note Technique 3900N022

SPECIFICATIONS TECHNIQUES

Tension d'entrée 230V ~ - 15% / + 10%

Fréquence 50/60Hz

Tension de sortie U bat +/- 2%

Courant de sortie I bat +/- 10%

Tropicalisation de l'électronique

Ventilation naturelle

Câbles de liaisons - batteries et secteur - : 1,80 mètres

Température de fonctionnement -10/+45°C

Température de stockage -20°C/+70°C

Humidité relative 90%

Indice de protection IP 235

Sécurité de l'utilisateur EN 60335-1 et EN 60335-2-29

Certifié CE EN 50081-1, EN 50082-1, EN 55011 classe B,

EN 60555-2, EN 60555-3

Page 2 / Note Technique 3900N022

DESCRIPTIF DU CHARGEUR HI-TEC

Vous venez d'acquiescer un chargeur de batterie TECSUP, nous vous remercions de votre confiance et de votre fidélité. Ce produit est sûr, efficace, performant et solide.

☞ Les apports technologiques de la haute fréquence

- Des chargeurs légers et peu encombrants,
- Une qualité de chargeur invariable, quelques soient les perturbations de l'alimentation d'entrée (groupe électrogène, secteur)

☞ Le chargeur HI-TEC, développé en étroite collaboration avec les fabricants de batteries, est configuré départ usine en fonction de votre application : une courbe de charge parfaitement adaptée pour chaque technologie de batteries (au choix : électrolyte liquide, électrolyte gel, plomb calcium...):

• Pour **préserver la durée de vie de vos batteries** et restituer leur capacité initiale, il intègre une **courbe de charge** de type 3 états :

→ **BOOST / charge rapide** : restitution de la capacité maximale dans un minimum de temps.

→ **ABSORPTION / égalisation** : complément de la charge à son maximum en diminuant petit à petit l'intensité de charge.

→ **FLOATING / charge d'entretien** : compensation de la consommation permanente tout en maintenant une charge optimale de la batterie.

☞ Unique sur le marché, le système HI-TEC permet de brancher une utilisation en permanence sur la batterie, tout en maintenant une réelle tension de BOOST (tension haute) limitée dans le temps. Le chargeur bascule automatiquement vers une charge d'entretien.

INFORMATIONS BATTERIES

BATTERIES MARINE

Les importants progrès réalisés par les fabricants de batteries ont permis la mise en place d'une nouvelle génération de batteries : les batteries sans entretien. Simple d'utilisation, ce procédé impose, à contrario, une technique de charge complexe et d'une précision rigoureuse.

- Chaque batterie est conçue selon une technologie particulière et demande par conséquent une courbe de charge particulière. Penser à bien mentionner le type de vos batteries avant l'achat.

CONSIGNES DE SECURITE

Une batterie peut produire un dégagement gazeux en cas de surcharge importante (mélange d'oxygène et d'hydrogène) qui peut être détonnant. En limitant les surcharges éventuelles, le HITEC rend ce danger inexistant.

- Les décharges trop poussées sont l'une des causes principales d'usure prématurée des batteries. Ce risque est limité par l'usage d'un HI-TEC en phase d'entretien.
- Après toute décharge (surtout supérieure à 50%), il est déconseillé de stocker les batteries dans cet état. (assurer une charge dans les meilleurs délais)
- La surcharge faible et permanente est une autre cause d'usure prématurée. Le HI-TEC ne délivre que le courant utile à la charge de la batterie et il ne délivre que le courant de fin de charge nécessaire.
- La surcharge accidentelle et brutale ou des intensités de fin de charge trop élevées provoquent, par une hausse excessive de la température, des destructions précoces. La température des batteries ne doit jamais dépasser 50°C. Grâce à sa régulation en courant, le HI-TEC préserve la batterie contre les surchauffes en fin de charge.

ATTENTION : Pour des raisons de sécurité, avant toute intervention à l'intérieur du chargeur, non seulement il est impératif de débrancher du secteur mais il est également conseillé de déconnecter les batteries. De plus, il est impératif de débrancher le chargeur du secteur lors de la connexion des batteries. Risque de chocs électriques.

RECOMMANDATION FABRICANT : ne pas ouvrir le capot.

INSTALLATION

MISE EN PLACE

De façon générale, le chargeur peut être installé horizontalement ou verticalement. En milieu marin, où les ruissellements d'eau sont fréquents, nous recommandons d'installer le chargeur verticalement. Une zone d'environ 15 cm doit rester libre tout autour du coffret. Cela permet un refroidissement optimal du système par circulation d'air.

- Prévoir : une arrivée d'air froid en partie basse et un départ d'air chaud en partie haute.

CONNEXION DES BATTERIES :

Connecter la borne positive de la batterie au cordon rouge et la borne négative au cordon noir. Faire de même avec la batterie n°2. (Les bornes négatives des batteries se câblent ensemble)

Tableau de fusible batteries :

Type de HITEC	Fusible temporisé verre 5x20mm
24V/2,5A-48V/1,25A-48V/2,5A	2,5A
12V/4A-24V/5A	6,3A
12V/8A	10A

ATTENTION : bien vérifier le serrage assurant la liaison des câbles batterie sur la batterie (risque d'échauffement important en cas de mauvais serrage).

CONNEXION AU SECTEUR

Le chargeur est prévu pour fonctionner sur un secteur de 230VAC - 50Hz/60Hz nominal en standard ou sur demande en 115VAC.

Tableau de fusible secteur

Type de HITEC	Fusible temporisé verre 5x20mm
12V/4A-24V/2,5A-48V/1,25A-48V/2,5A	2,5A
12V/8A-24V/5A	4A

CONNEXION BI-TENSION AUTOMATIQUE réf: HBTA

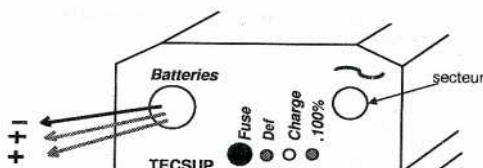
Le chargeur est prévu pour fonctionner sur un secteur de 230VAC ou 115VAC 50Hz/60Hz nominal.

A la mise sous tension le chargeur se positionne automatiquement sur la bonne position secteur.

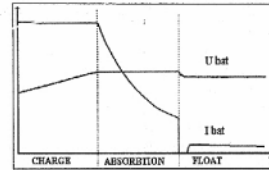
AFFICHAGE

Le fonctionnement du chargeur est indiqué par chacune des leds comme suit :

- Led rouge "Def" : inversion de la polarité
- Led jaune "Charge". Cette led est allumée tant que la batterie n'est pas complètement chargée.
- Led verte "100%". Cette led est allumée lorsque la batterie est chargée.



Allure générale de la courbe de charge



COURANT DE CHARGE :

Le courant nominal annoncé est le courant moyen délivré par le chargeur, il peut être utilisée en permanence.

SECURITE

- PROTECTION ELECTRONIQUE CONTRE :
 - Courts-circuits en sortie
 - Décharge de la batterie en cas d'absence secteur
- PROTECTION PAR FUSIBLES CONTRE :
 - Les surcharges sur l'entrée secteur.
 - Inversion de polarité batteries (fusible extérieur)
- ANTICORROSION :
 - Coffret en aluminium peint anti-corrosion
- ANTI-CHOC :
 - Résistance aux chocs lors d'une utilisation courante grâce aux 2 mm d'épaisseur du coffret

OPTIONS

- Alimentation SECTEUR 115V.
- Tension d'entrée et courant de sortie spécifiques sur demande dans la limite de la puissance du modèle

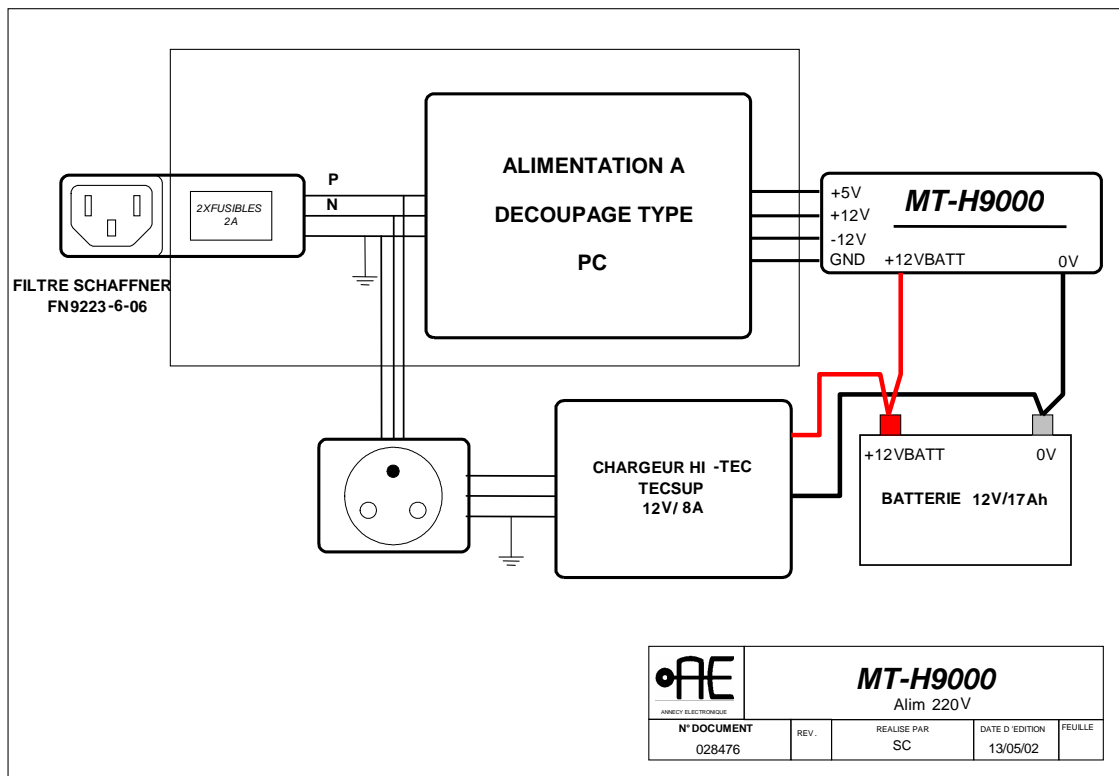
Les options sont sur commande, le montage se fait en usine.

Tous ces avantages donnent aux chargeurs TECSUP une définition haut de gamme. Leur technologie de fabrication fait toute la différence.

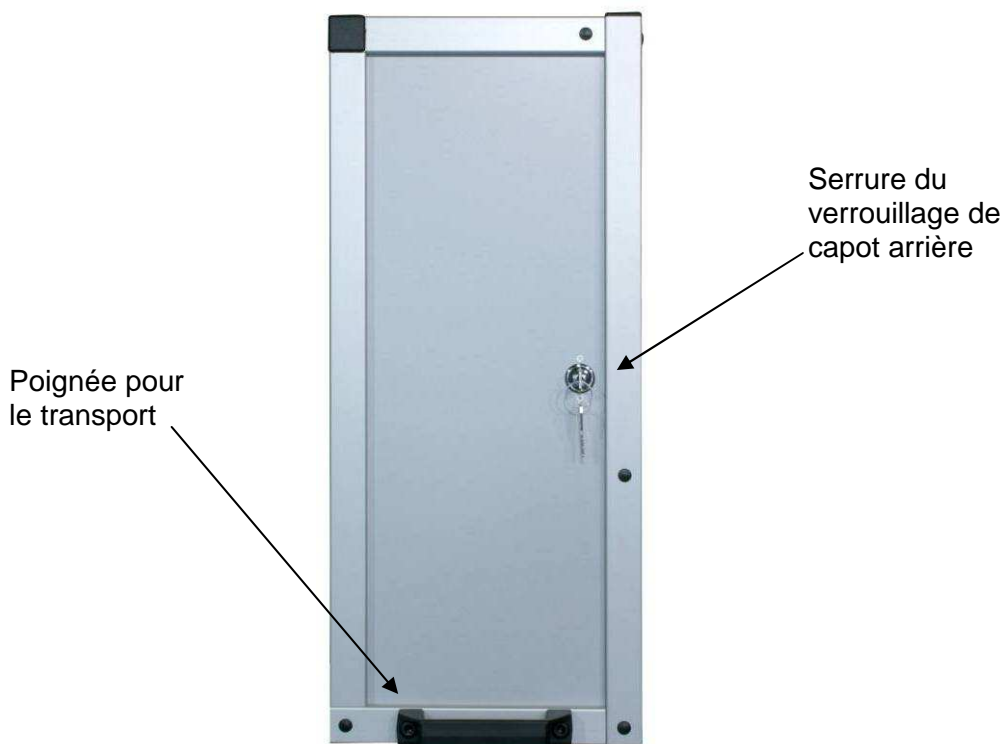
TECSUP	DECLARATION C.E. DE CONFORMITE	AQ-030 N° CE - 97 - 030
Entreprise : TECSUP	Téléphone : 04 50 68 96 22 Télécopie : 04 50 68 96 34	
Adresse : 32 Route des Moulins BP116 74410 SAINT JORIOZ		
DESCRIPTION DU PRODUIT		
Nom : CHARGEUR HI-TEC		
Type : 12V/4A, 12V/8A, 24V/2,5A - 24V/5A 48V/1,25A - 48V/2,5A		
Modèle : 1 sortie, 2 sorties		
Les produits identifiés ci-dessus sont déclarés conforme aux dispositions de :		
- La Directive du Conseil de l'Union Européenne du 3 mai 1989, concernant le rapprochement des législations des états membres relatives à la Compatibilité Electromagnétique (89/336/CEE) - La Directive du Conseil de l'Union Européenne du 19 février 1973 modifiée le 22 juillet 1993, concernant le rapprochement des législations des états membres relatives aux matériels électriques destinés à être employés dans certaines limites de tension (73/23/CEE modifiée par 93/68/CEE) Cette conformité est présumée par la référence aux spécifications suivantes : - Norme NF EN 50081-1 / norme Générique Emission - Juin 1992 - Norme NF EN 50082-1 / norme Générique Immunité - Juin 1992 - Norme NF EN 55011- classe B / norme ISM appareils à fréquence radio-électrique - Norme NF EN 60555-2 et -3 / Perturbations produites dans les réseaux d'alimentation par les appareils électrodomestiques et les équipements analogues - Octobre 1987 - Norme NF EN 60335-1, NF EN 60335-2-29 / Sécurité des appareils électrodomestiques et analogues - Avril 1992		
Lieu :	St JORIOZ	Date : 02/01/2001
Nom du signataire	Eric COCHETEL, PDG	
32 Route des Moulins BP116, 74410 Saint Jorioz Tel : 04 50 68 96 22 Fax : 04 50 68 96 34		

2.3. DESCRIPTIF DE LA MAQUETTE

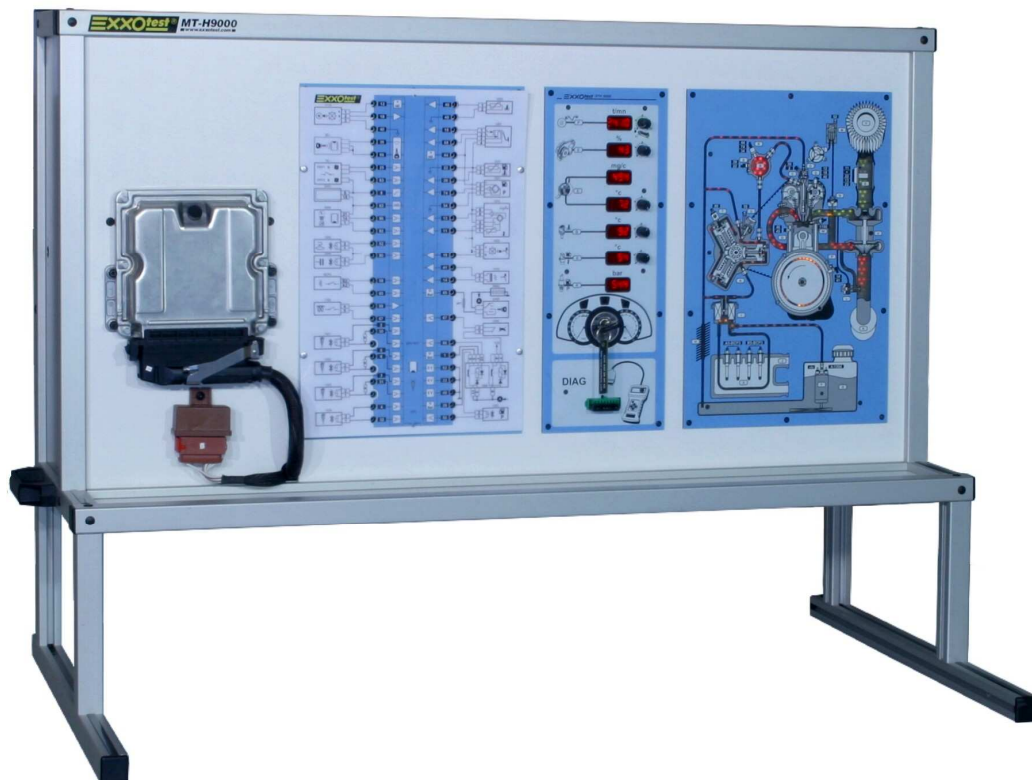
Schéma électrique de la partie 230V :



Accès à l'arrière de la maquette :



Maquette didactique MT-H9000 :



L'outil de diagnostic OBDX1 EXXOTEST est livré avec la maquette MT-H9000



La maquette didactique MT-H9000 est composée de 3 platines

2.3.1. La platine moteur

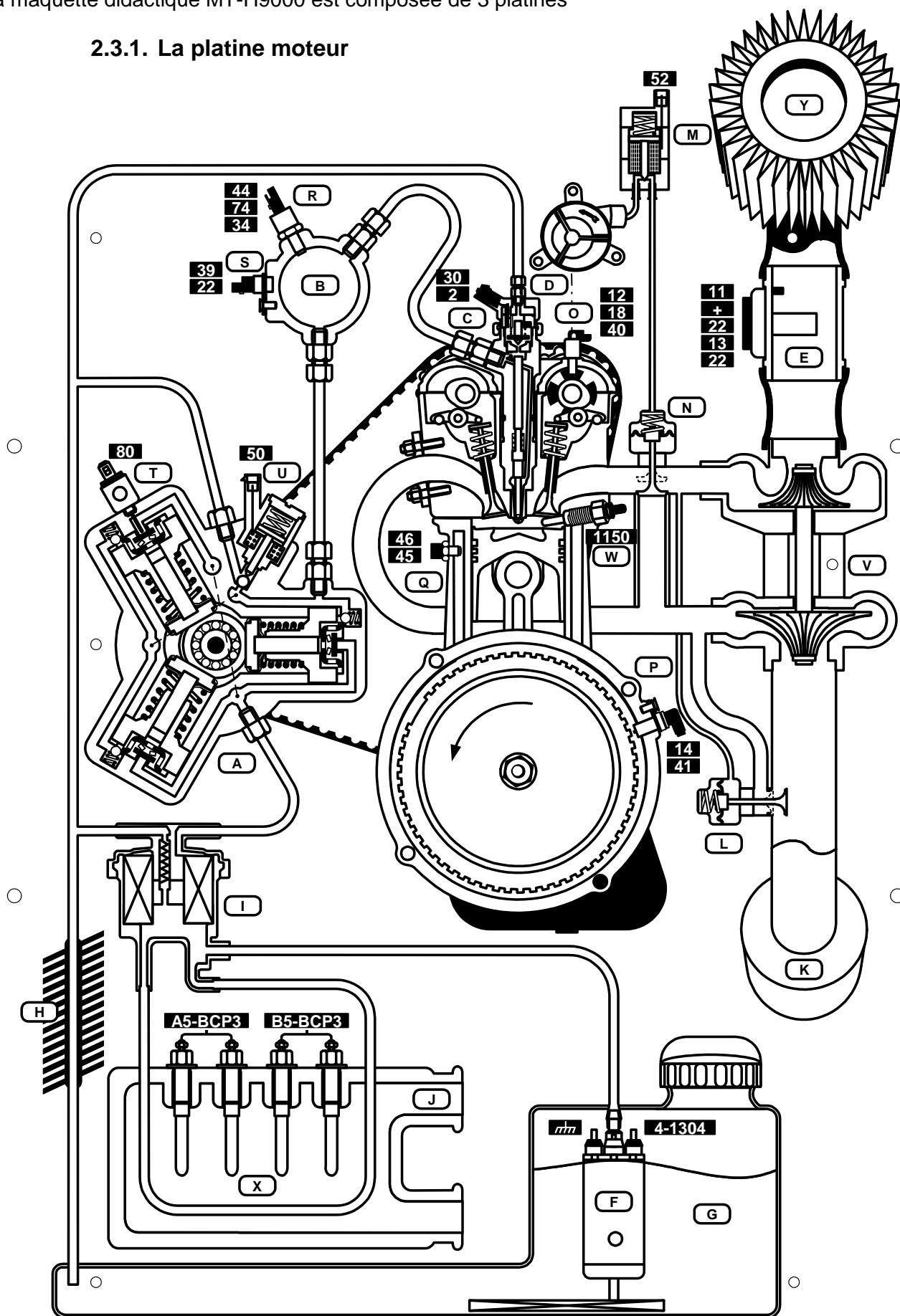
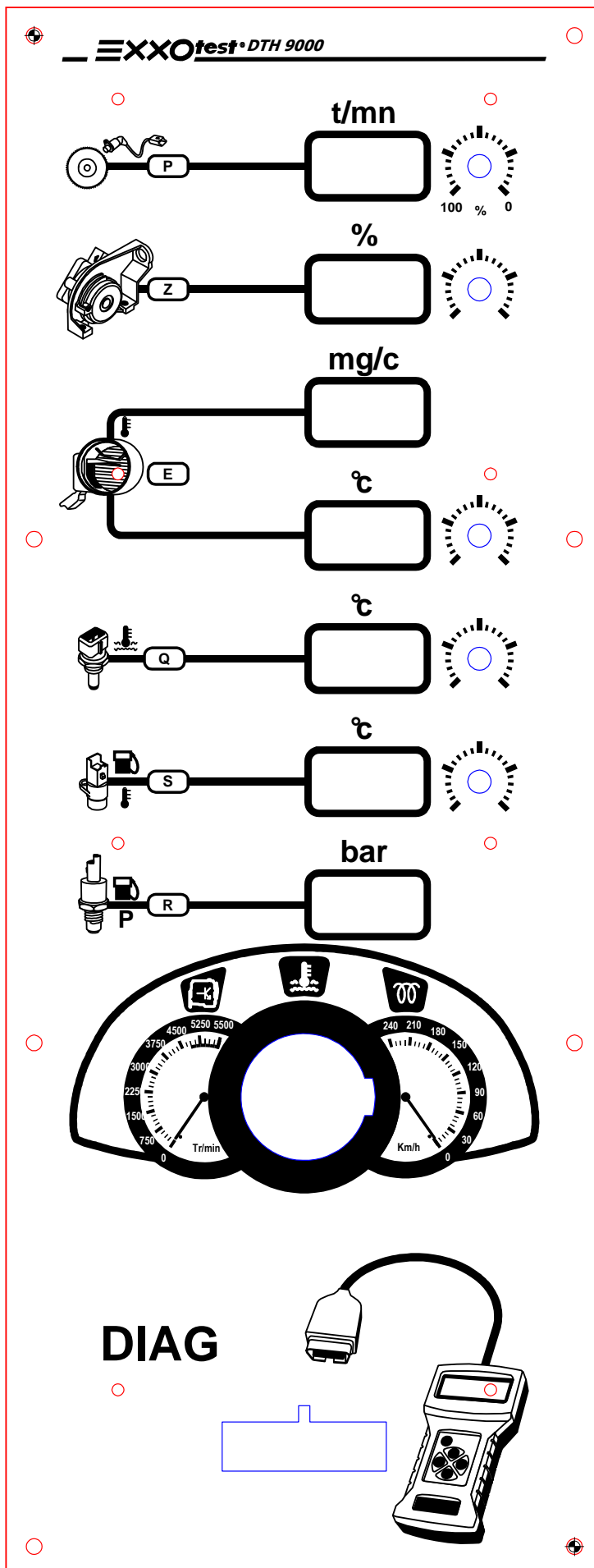


Tableau récapitulatif platine moteur

Repère	Désignation
2	Signal de commande
11	Signal débitmètre d'air
12	+5 v / + réf
13	Signal débitmètre d'air
14	Signal régime moteur
18	Signal du capteur
22	Masse analogique
30	Signal de commande
34	Masse analogique
39	Signal sonde de température carburant
40	Masse analogique
41	Signal régime moteur
44	+ 5 / + réf.
45	Masse analogique
46	Signal sonde de température d'eau
50	Commande RCO par la masse
52	Commande par RCO
74	Signal capteur de pression
80	Commande RCO par la masse
1150	Commande des bougies de pré et post chauffage
4-1304	Alimentation via 1304 relais double
A5-BCP3	Commande 1 ^{er} ensemble de 2 thermoplongeurs
B5-BCP3	Commande 2 ^{ème} ensemble de 2 thermoplongeurs
A	Pompe haute pression
B	Rampe d'injection haute pression
C	Injecteurs (1331,1332, 1333 et 1334).
D	Pompe à vide
E	Débitmètre d'air 1310
F	Pompe de gavage 1211
G	Réservoir de gasoil
H	Refroidisseur de carburant
I	Filtre à carburant
J	Boîtier de chauffage additionnel 1725
K	Silencieux d'échappement
L	Soupape de régulation pression de suralimentation
M	Electrovanne de régulation du recyclage 1253
N	Vanne de recyclage des gaz d'échappement
O	Capteur arbre à cames 1115
P	Capteur de régime 1313
Q	Sonde de température d'eau moteur 1220
R	Capteur haute pression carburant 1321 sur la rampe d'injection haute pression.
S	Sonde de température carburant 1221
T	Désactivateur du 3 ^{ème} piston 1208
U	Régulateur de haute pression carburant 1322
V	Turbo compresseur
W	Bougie de pré et post chauffage commander par le boîtier 1150
X	Thermo plongeur BCP3
Y	Filtre à air

2.3.2. Platine commande



Potentiomètre n°

1

2

3

4

5





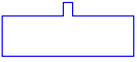
Tableau explicatif

Repère	Désignation
P	Capteur de régime 1313 en tr/min
Z	Capteur de position pédale d'accélérateur affiché en % 1261
E	Débitmètre d'air, affichage du mg (milligramme d'air)/c (coup/cycle moteur) et température d'air en °C 1310
Q	Sonde de température d'eau moteur 1220
S	Sonde de température gasoil 1221
R	Capteur haute pression carburant 1321
DIAG	Prise pour connexion d'un appareil de diagnostic (Facom X8000 fourni)

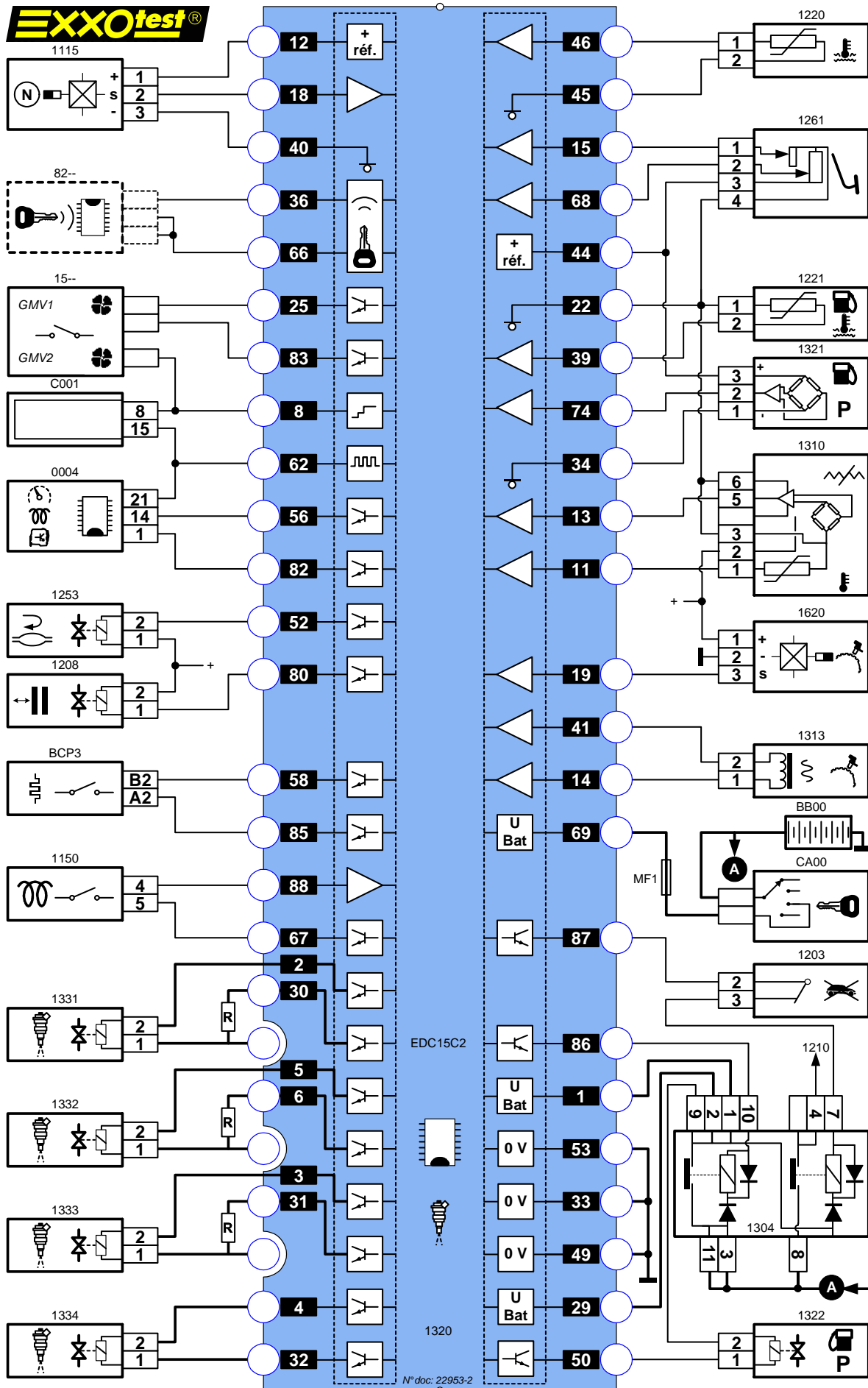
Les potentiomètres

N°	Désignation
1 attention petite led sur la gauche du potentiomètre	led verte aucune modification du régime, led rouge modification (diminution) possible sur le régime, 100% = régime moteur normal, Action sur le potentiomètre = variation (diminution) du régime de rotation moteur (simulation en charge).
2	Variation de la pédale d'accélération (demande conducteur)
3	Variation de la température d'air
4	Variation de la température d'eau
5	Variation de la température gasoil

Les repères

Repère	Désignation
	Témoin tableau de bord 'DEFAULT D'INJECTION'
	Témoin tableau de bord Température d'eau moteur >118°C
	Témoin tableau de bord mode 'PRECHAUFFAGE'
	Emplacement commutateur (NEIMAN)
	Emplacement prise diagnostic 16 voies .

2.3.3. Platine calculateur



N° doc: 22953-2

Tableau explicatif

Borne Calculateur	Désignation	Mesure
1	Alimentation + 12V (après relais double)	+12V après la commande du relais double par la borne 86 du calculateur avec + APC ou moteur tournant
2	Commande injecteur 1	Pas de prise de mesure
3	Commande injecteur 3	Pas de prise de mesure
4	Sortie commande injecteur 4	Voir courbe 2
5	Commande injecteur 2	Pas de prise de mesure
6	Sortie commande injecteur 2	Voir courbe 1
8	Ligne diagnostic des bobines des relais de commande des motoventilateurs.	U bat en permanence, pas d'information de retour du bloc GMV
11	Entrée sonde de température d'air (débitmètre)	Tension variable à -24°C = 4.30V à 72°C = 0.6V
12	Sortie + réf = + référence + 5V	+5 V avec +APC ou moteur tournant
13	Entrée signal débit d'air (débitmètre)	Tension variable Ralenti = 259 mg/c = 1.8V 3500tr/mn = 689mg/c = 4.1
14	Entrée signal capteur régime	Signal sinusoïdale 60-2 dents négatif voir courbe 3
15	Entrée signal capteur pédale d'accélérateur	Tension variable U1de 0.4 à 3.9V Voir courbe 4
18	Entrée signal du capteur d'arbre à came	Signaux du capteur à effet Hall Voir courbe 5
19	Entrée vitesse véhicule (capteur de vitesse véhicule)	Signal périodique, voir courbe 6
22	Masse analogique	Masse 0V
25	Sortie commande de la petite commande GMV 1	Actif à 0 si T'eau >98°C
29	Alimentation + 12V (après relais double)	+12V après la commande du relais double par la borne 86 du calculateur
30	Sortie commande injecteur 1	Voir courbe 1
31	sortie commande injecteur 3	Voir courbe 1
32	Sortie commande injecteur 4	Voir courbe 2
33	Masse 0V	Masse 0V
34	Masse analogique	Masse 0V
36	Ligne série système antidémarrage	-

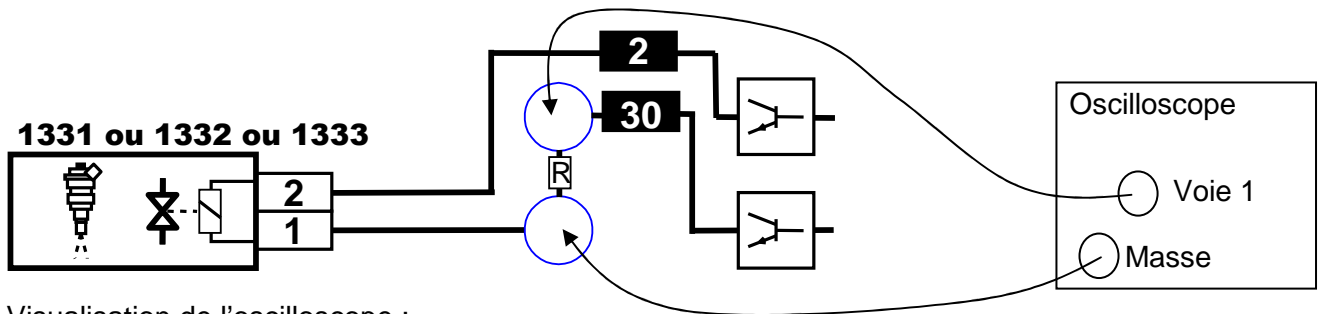
39	Entrée sonde de température carburant	Tension variable à -23°C = 4.6V à 110°C = 0.1V
40	Masse analogique	Masse 0V
41	Entrée signal capteur de régime moteur	Signal sinusoïdale 60-2 dents positif, voir courbe 3
44	Sortie + réf = + référence + 5V	+5V avec + APC ou moteur tournant
45	Masse analogique sonde de température d'eau moteur	Masse 0V
46	Entrée sonde de température d'eau	Tension variable à -23°C = 4.69V à 120°C = 0.19V
49	Masse	Masse 0V
50	Sortie commande régulateur de haute pression carburant	Rapport cyclique, voir courbes 7
52	Sortie commande RCO de l'électrovanne de régulation du recyclage	Rapport cyclique, Voir courbe 8
53	Masse 0V	Masse 0V
56	Sortie commande voyant de pré-chauffage	Voyant actif à 1
58	Sortie commande du 1er groupe de thermoplongeur concernant le chauffage additionnel	Actif à 0
62	Sortie signal numérique régime moteur vers combiné	Signal carré, voir courbe 9
66	Entrée réveil du calculateur d'injection réveil pour A.D.C.	-
67	Sortie commande du boîtier de pré et post chauffage	Bougies actives à l'état 1
68	Entrée signal piste 2 de la pédale d'accélérateur	Tension variable $U_2=U_1/2$ Voir courbe 4
69	+APC + après contact	+12V avec + APC ou moteur tournant
74	Entrée capteur pression carburant	Tension variable, au ralenti = 330bar = 1.3V à 4420tr/mn = 1137 bars=3.9V
80	Sortie commande de la désactivation du 3ème piston de pompe haute pression carburant.	Position OFF (Facom X8000) = piston en fonctionnement état 1. Position ON (Facom X8000) piston dans le vide état 0.
82	Sortie commande par la masse voyant de diagnostic	Actif à 0
83	Sortie commande de la grande commande GMV 2	Actif à 0 si T ^e eau >110°C
85	Commande du 2ème groupe de thermoplongeur concernant le chauffage additionnel	Actif à 0
86	Sortie commande relais double	Actif à 0
87	Sortie commande relais double	Actif à 0
88	Recopie du fonctionnement du relais de pré et post chauffage	0v quand les bougies sont pilotées (borne 67 à 1) U bat les bougies sont non pilotées (borne 67 à 0)

2.3.4. EXEMPLES DE MESURE

COURBE 1.

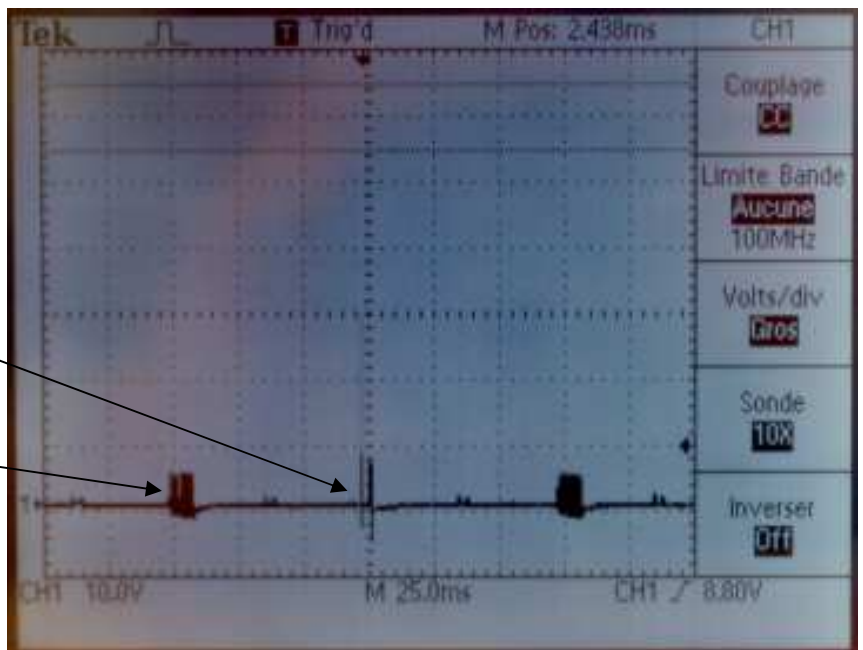
Sur le banc DTH9000 les circuits électrique des injecteurs 1, 2 et 3 intègrent directement une résistance en série de 1 Ohm.

Ce qui nous permet sur ces 3 trois injecteurs de visualiser directement l'image du courant.

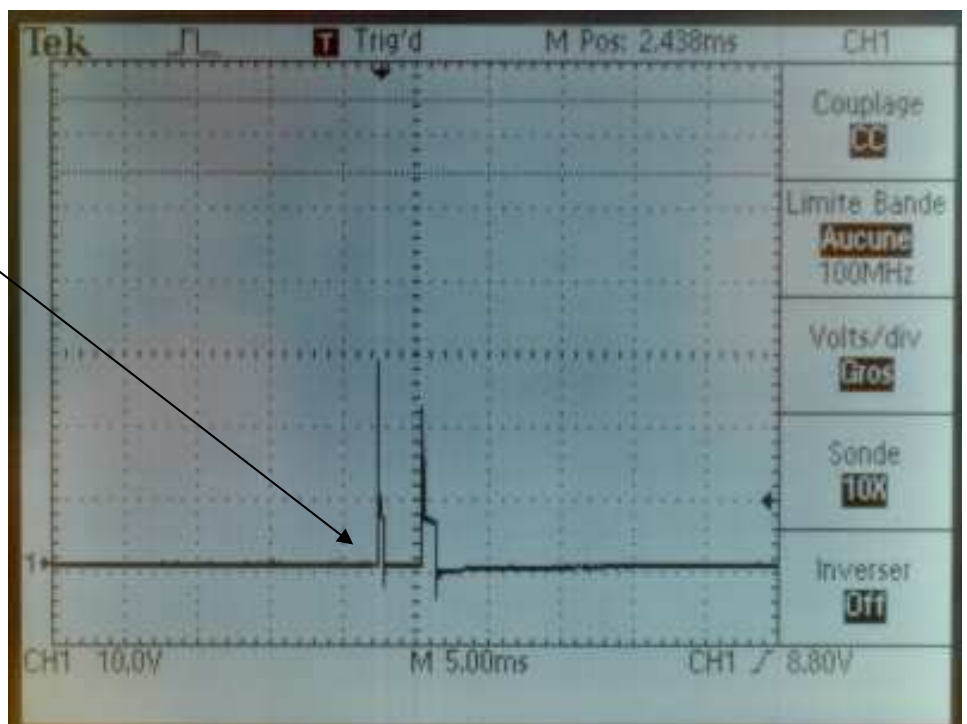


Visualisation de l'oscilloscope :

Pré-injection et injection principale
Charge condensateur

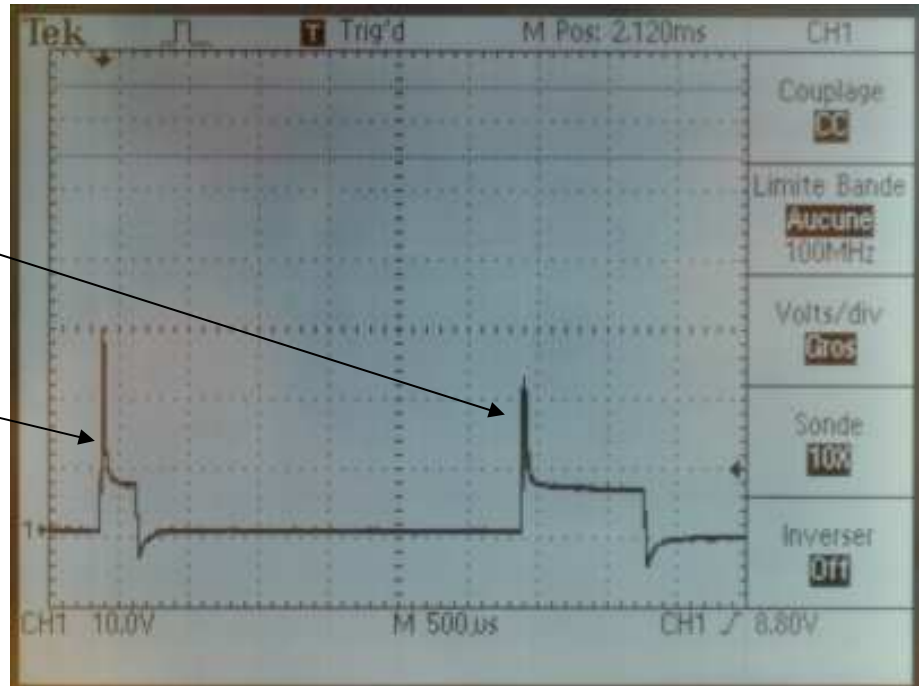


Pré injection et injection principale



Injection principale

Pré-injection

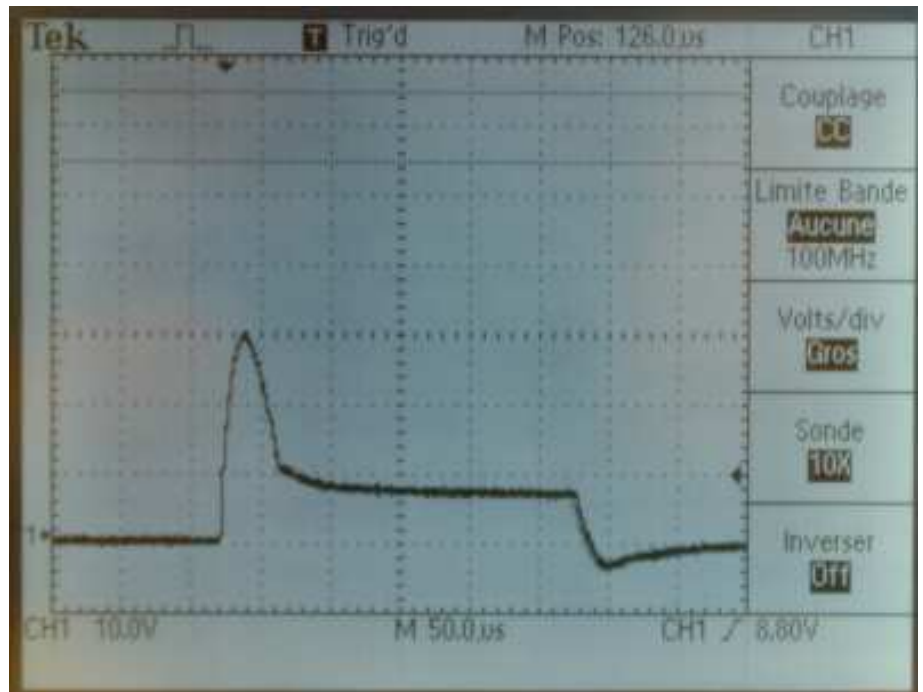


Détail de la pré-injection :

R = 1 Ohm.

I appel = 30 A

I maintient = 8 A

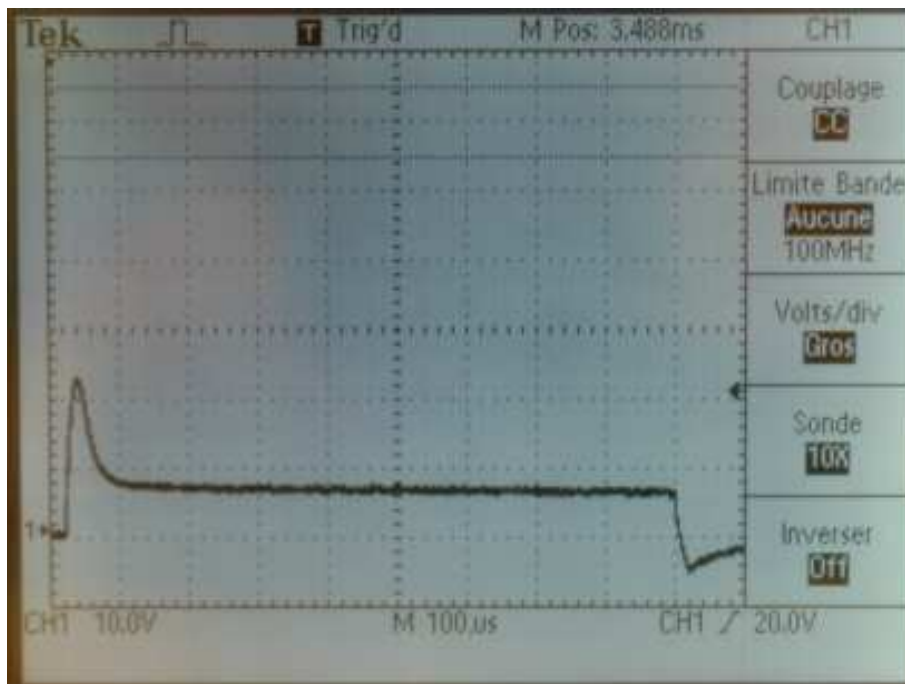


Détail de l'injection principale :

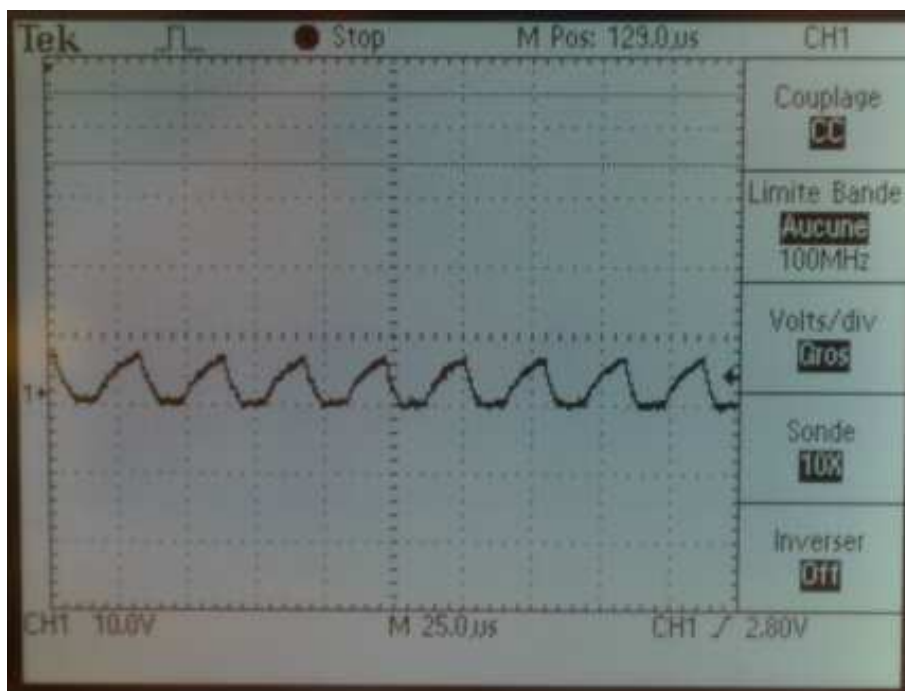
R = 1 Ohm.

I appel = 24 A

I maintient = 8 A

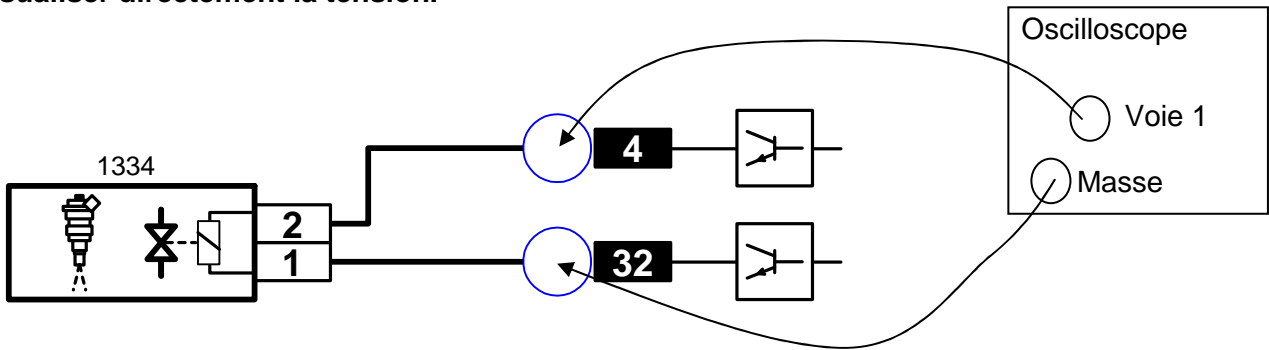


Détail partie charge condensateur :



COURBE 2.

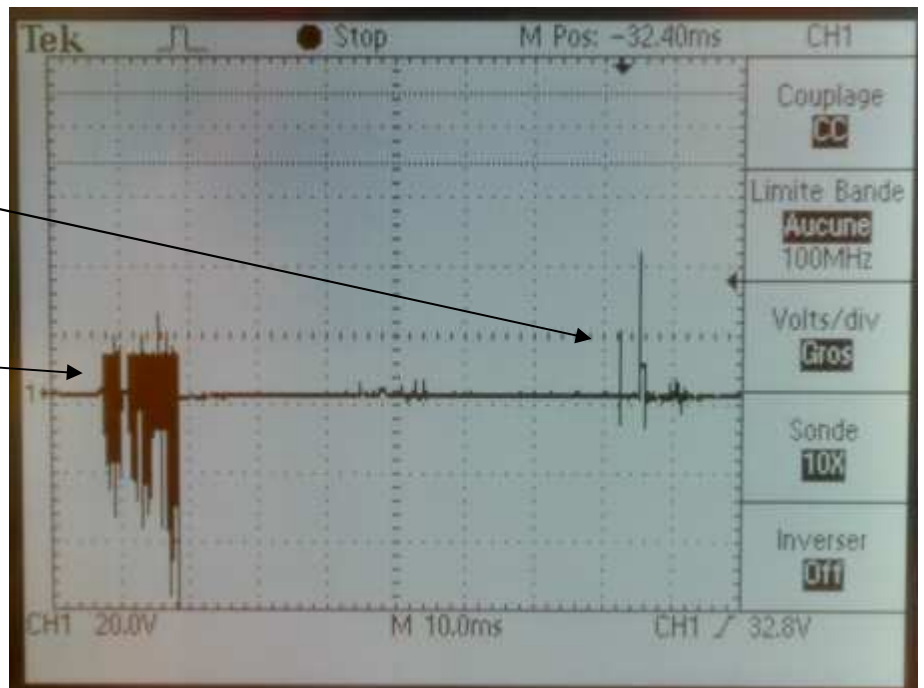
L'injecteurs 4 est câblé comme sur le véhicule. Ce qui nous permet sur cet injecteur de visualiser directement la tension.



Visualisation à l'oscilloscope :

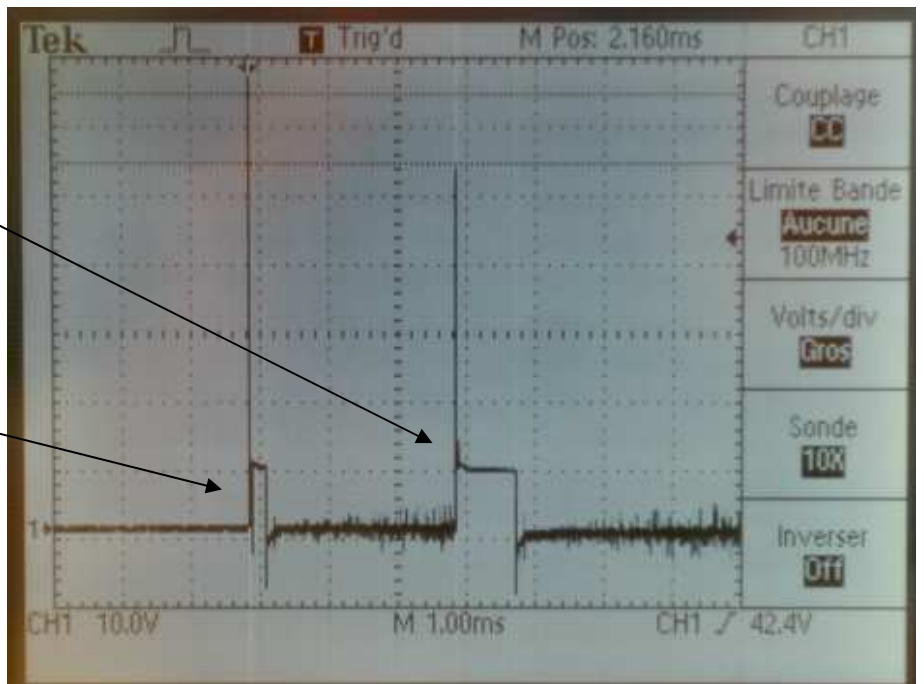
Pré-injection et injection principale

Charge du condensateur



Injection principale

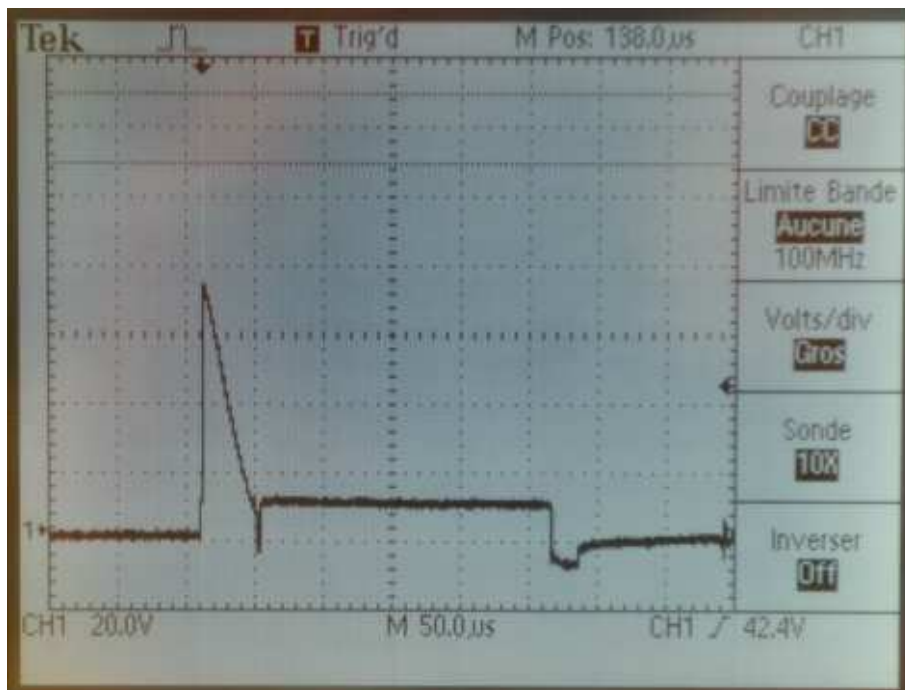
Pré-injection



Détail pré-injection :

Tension de 78 Volts pour la levée d'aiguille.

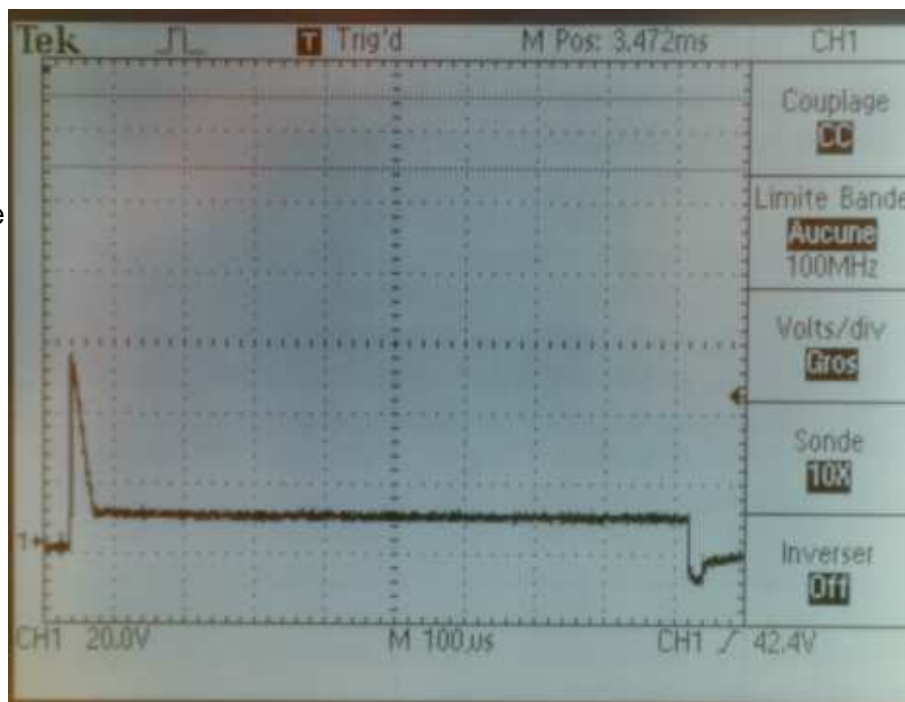
Puis environ 12 volts pour le maintien.



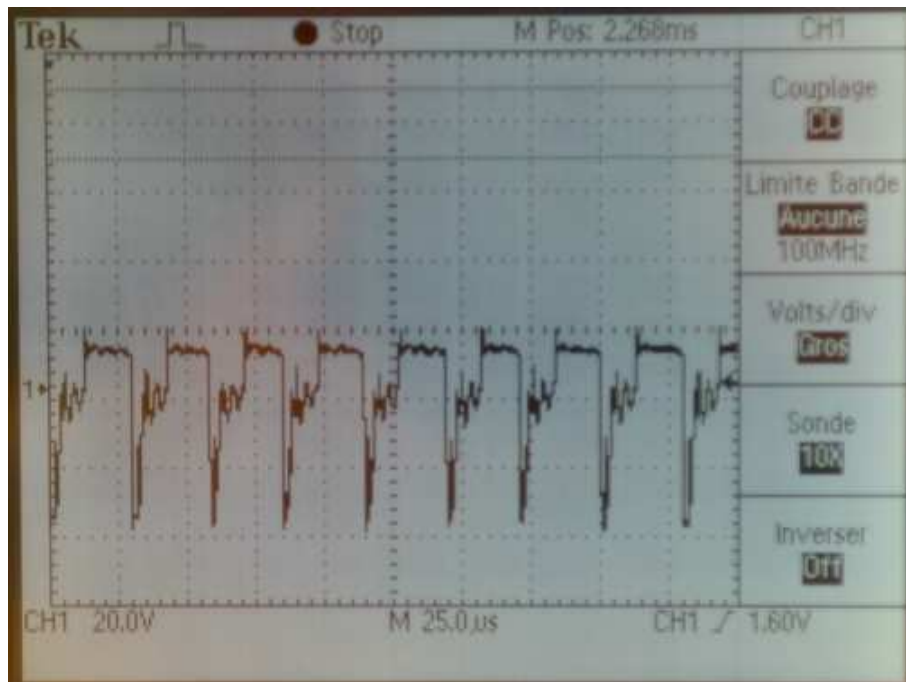
Détail injection principale :

Tension de 78 Volts pour la levée d'aiguille.

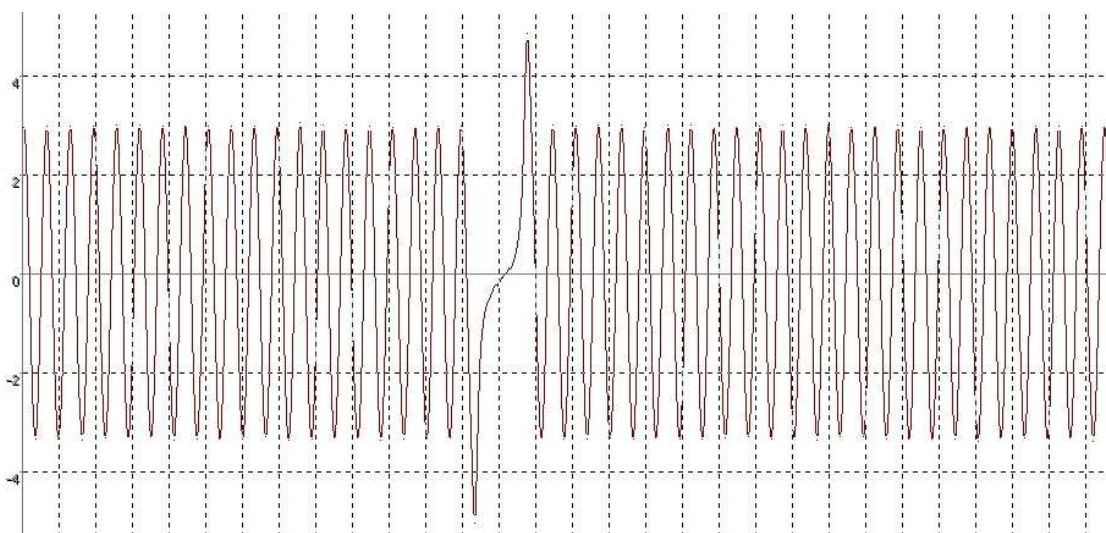
Puis environ 12 volts pour le maintien.



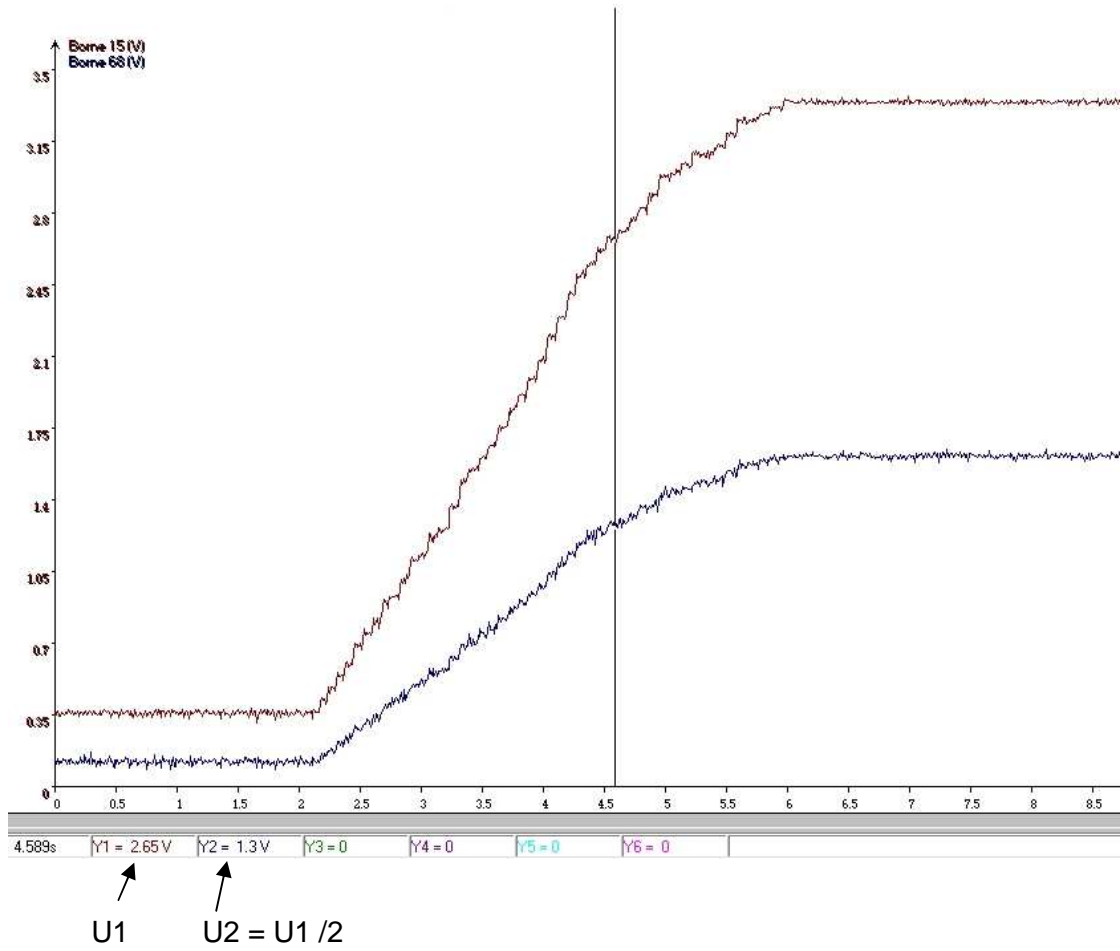
Charge du condensateur
par alimentation 12 volts répétitif



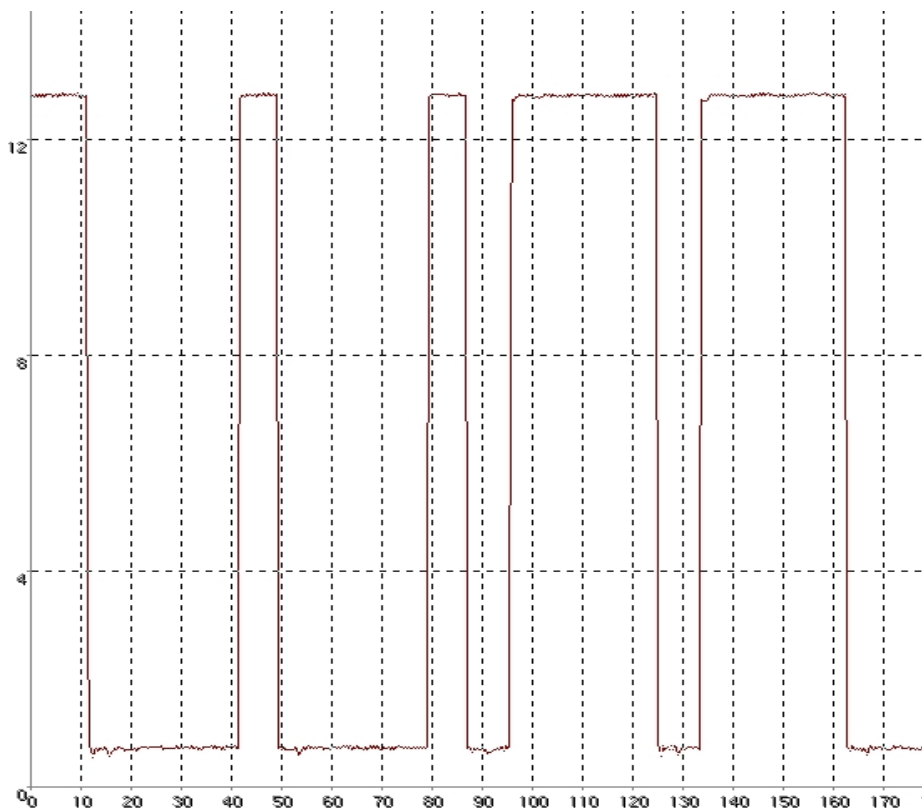
COURBE 3 : entrée signal du capteur PMH (Point Mort Haut) en bornes 41 ou 14



COURBE 4 : entrées signaux des deux pistes du potentiomètre d'accélérateur en bornes 15 et 65

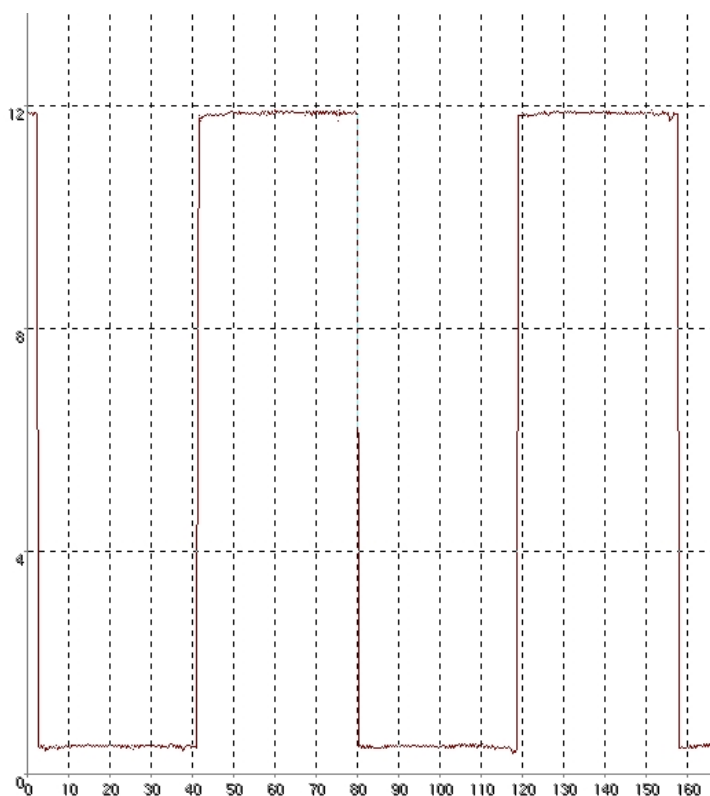


COURBE 5 : entrée signal du capteur à effet Hall de position d'arbre à came en borne 18



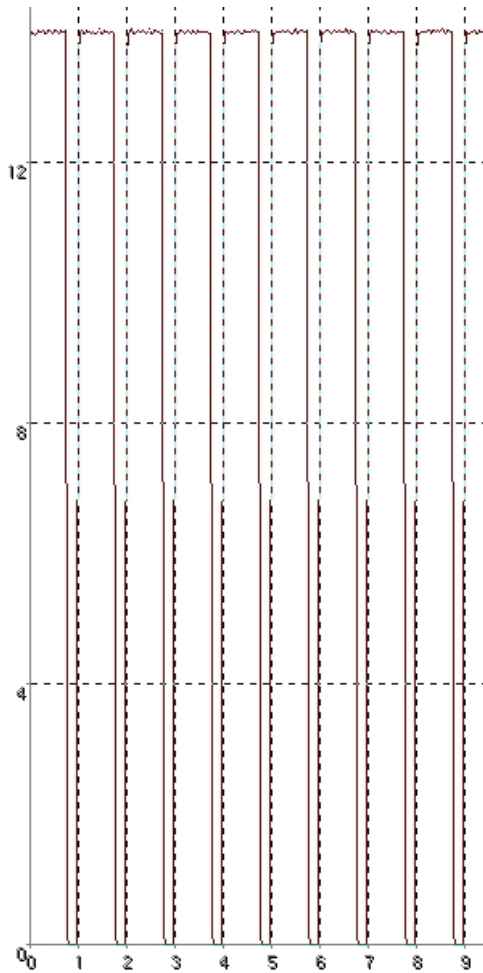
COURBE 6

Entrée signal capteur de vitesse véhicule en borne 19

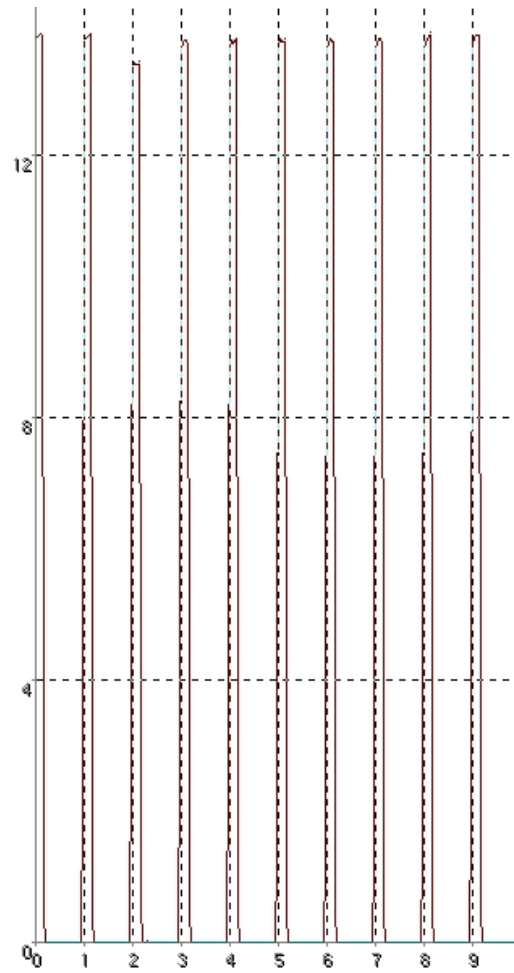


COURBE 7 : sortie signal commande du régulateur haute pression carburant en borne 50

Au ralenti

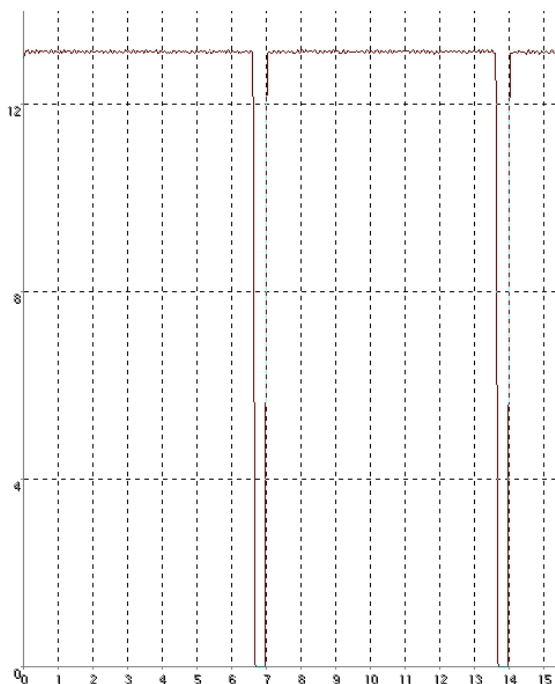


à 3300tr/min

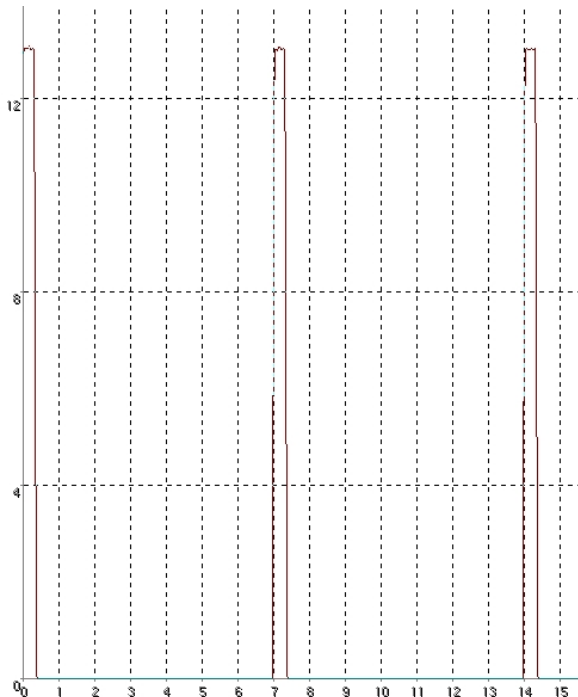


COURBE 8 : sortie commande vanne de recyclage des gaz d'échappement borne 52

Vanne fermée

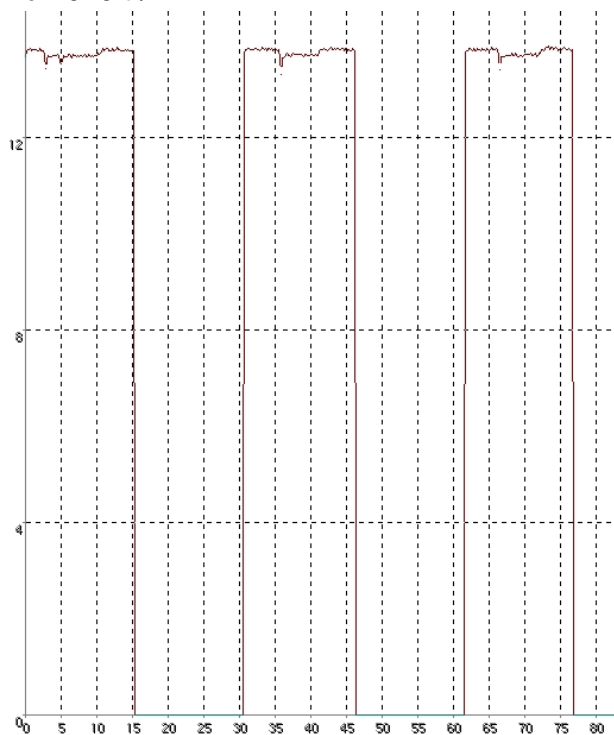


Vanne ouverte

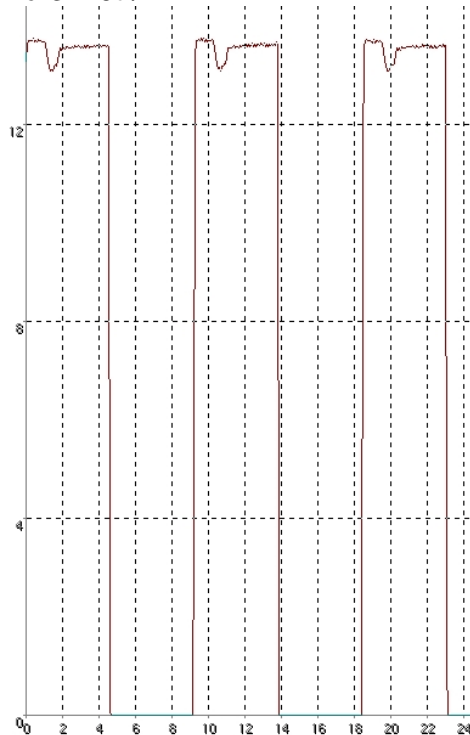


COURBE 9 : sortie commande régime moteur vers le combiné borne 62

à 1020 tr/min



à 3240tr/min



ETUDE DE LA COMMANDE D'INJECTION

Caractéristique de l'injection

Durée d'ouverture et de fermeture de l'induit :	200 à 250 μ s
Durée d'ouverture de l'aiguille (levée maximale) :	300 à 600 μ s
Courant d'appel :	>20A max. pendant 300 μ s
Courant de maintien :	>12A max. 4000 μ s
Taille du volume de commande :	100mm ³
Piston de fermeture (aiguille d'injecteur)	
Longueur	78 mm
Diamètre	4.3 mm
Trous d'injection de l'injecteur :	6 x 0.15mm ²
Distance entre l'injection pilote et principale : (fin jusqu'au début)	1ms
Plage de pression :	120 à 1350 bars
Temps de réaction :	
Entre début de commande et début d'injection	300 μ s environ
Entre fin de commande et fin d'injection	500 μ s environ
Diamètre extérieur :	17, 19 et 21 mm

La pré-injection :

Objectif : Réduction du bruit provenant de la chambre de combustion, des émissions HC et de la consommation.

Conséquence de la pré-injection : Pré-conditionnement de la chambre de combustion pour l'injection principale concernant la pression et la température.

 Réduction du délai d'inflammation pour l'injection principale

 Meilleurs résultats en termes de bruit (montée en pression de la combustion réduite)

 Combustion optimale

Exigences pour la pré-injection :

 Pas d'influence sur l'injection principale

 Petit décalage par rapport à l'injection principale.

 Quantité de carburant : elle doit être la plus petite possible et reproductible (1 à 2 % du débit d'injection principale en pleine charge).

Application de la pré-injection :

 Les pré-injections anticipées augmentent le bruit de combustion

 Les pré-injections trop importantes augmentent les émissions de particules

Cas idéal :

 Le débit de pré-injection est réduit

 Le décalage par rapport à l'injection principale grandit en même temps que monte le régime moteur.

L'injection principale

Objectifs : Formation d'un couple élevé, consommation modeste de carburant, faibles émissions de gaz d'échappement et bruit minime.

Exigences :

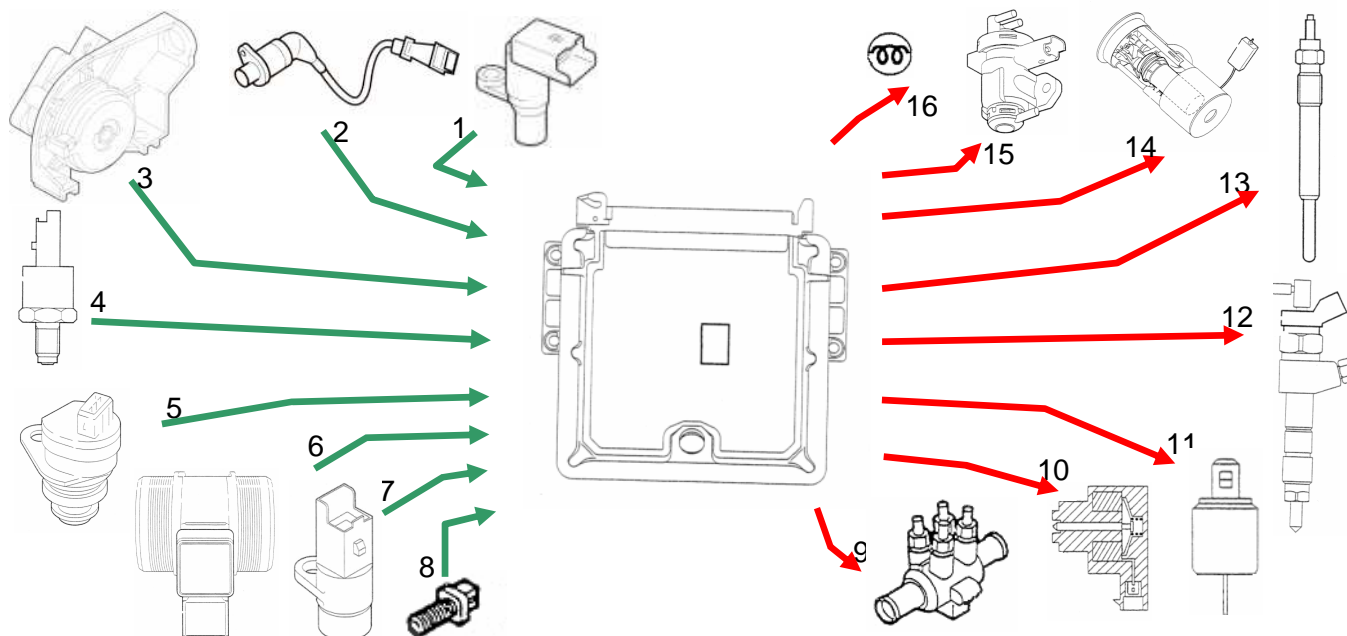
 Réglage exact du début de l'injection et du débit injecté

 Durée d'injection optimisée

 Bonne répartition et pulvérisation du carburant dans la chambre de combustion.

3. DOSSIER PEDAGOGIQUE



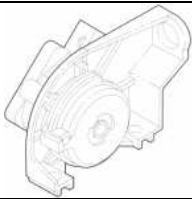
3.1. Identifier les capteurs et actuateurs

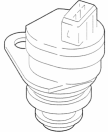
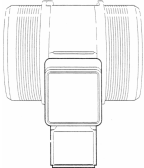
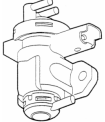
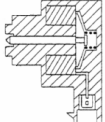



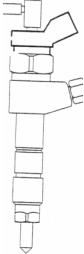
Utiliser le tableau ci-dessous pour écrire les noms correspondants en face des numéros.

N°1		N°2	
N°3		N°4	
N°5		N°6	
N°7		N°8	
N°9		N°10	
N°11		N°12	
N°13		N°14	
N°15		N°16	

Pour chacun des capteurs suivants, écrire sa dénomination exacte, son type (inductif / effet HALL, etc.), et tracer la courbe du signal qu'il donne au calculateur en fonction des paramètres (température, régime, pression, etc.).

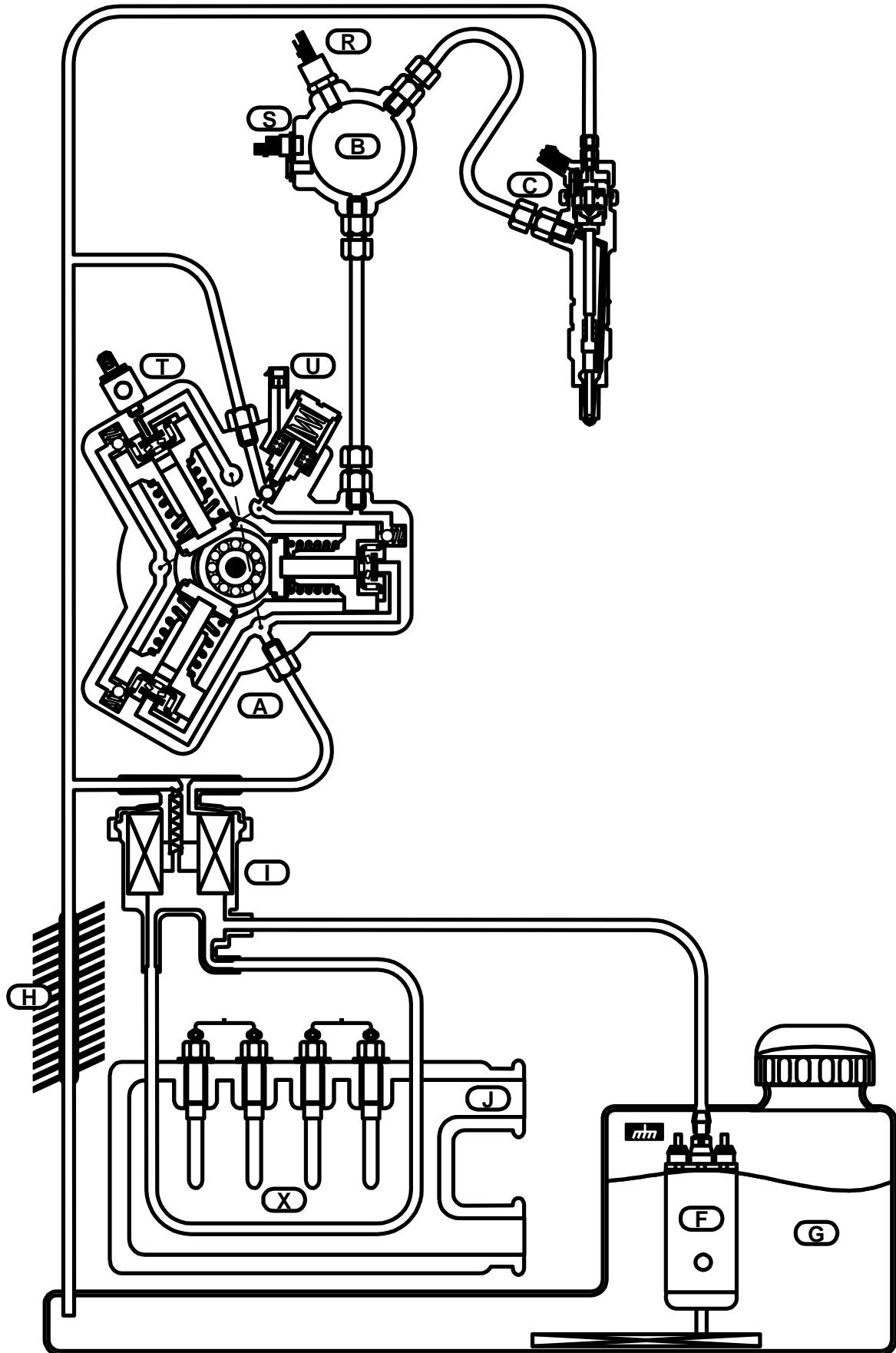
Capteur	Dénomination	Type
		
Courbe		
		
Courbe		
		
Courbe		

Capteur	Dénomination	Type
		
<p>Courbe</p>		
		
<p>Courbe</p>		
		
<p>Courbe</p>		
		
<p>Courbe</p>		

Capteur	Dénomination	Type
		
Courbe		
		
Courbe		

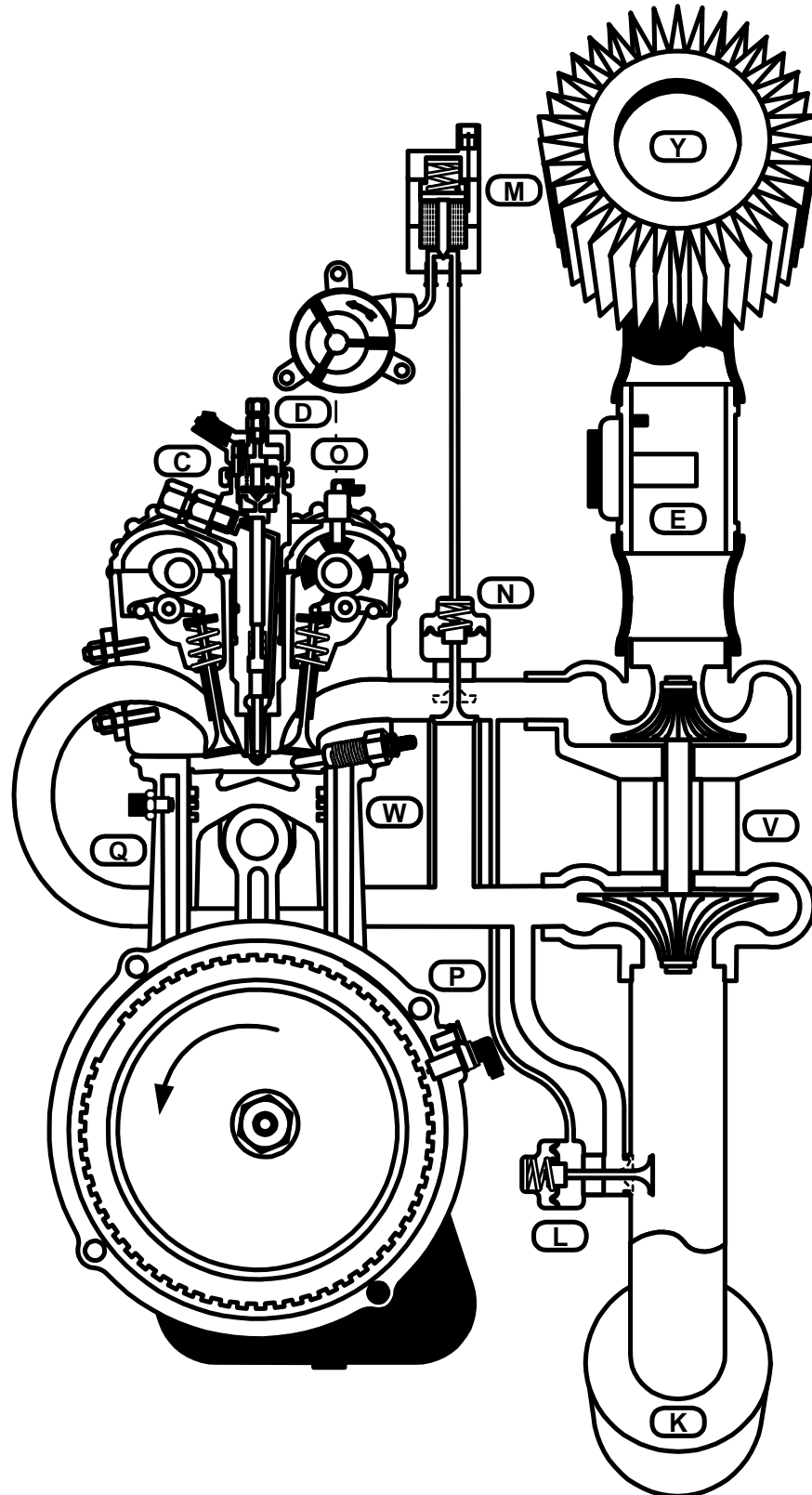
3.2. Etude du circuit d'alimentation en gazole

Montrer le parcours et le sens du flux de gazole



3.3. Etude du circuit d'alimentation d'air

Montrer le parcours et le sens du flux d'air



3.4. Etude du fonctionnement du système

Comme dans tout système d'injection, il est nécessaire de connaître d'une part les désirs du conducteur (position de la pédale d'accélérateur) et d'autre part la quantité d'air qui pénètre dans le moteur, il faut alors adapter la quantité de carburant (débit de gazole) et le moment où l'injection a lieu (avance).

Le système HDI adopte l'architecture classique des systèmes d'injection électronique essence :

- Des capteurs informent le calculateur de l'état du système.
- Le calculateur à l'aide de cartographies et de stratégies en mémoire détermine des caractéristiques de commande,
- Des actionneurs transforment ces commandes en débit, avance et pression, recyclage, ...

Dans ce système le débit de gazole dépend d'un temps d'injection mais aussi de la pression du rail qui est modulable. Il est donc paramétrable selon trois caractéristiques : Débit, Pression de gazole et l'avance.

Etude des différentes fonctions assurées par le système :

Déterminer les composants

Fonctions	Composants réponse
Gérer la quantité d'air	<i>Filtre à air Turbo compresseur Echangeur air-air La soupape waste-gate</i>
Alimenter les injecteurs en gazole et moduler la pression	<i>Réservoir de carburant Pompe de gavage Elément thermostatique Réchauffeur Régulateur basse pression Refroidisseur Pompe haute pression Désactivateur de 3^{ème} piston Rail Injecteur</i>
Mesurer les paramètres moteur	<i>Capteur volant moteur Capteur arbre à came Capteur température eau moteur Capteur température d'air Débitmètre Capteur de pression de gazole</i>

Fonctions	Composants réponse
Mesurer les paramètres véhicule	<i>Capteur pédale accélérateur Capteur de vitesse véhicule Contacteur de frein Contacteur de frein redondant Contacteur d'embrayage</i>
Limiter la pollution	<i>Boîtier de pré et post chauffage Bougies de pré et post chauffage Electrovanne de recyclage des gaz d'échappement Valve EGR</i>
Gérer le refroidissement du moteur	<i>Indicateur de température d'eau Témoin alerte Moto-ventilateurs et leur commande Compresseur de clim</i>

3.5. Le pilotage des injecteurs

Le circuit de pilotage des injecteurs est particulier.

Afin d'obtenir un temps de réponse le plus faible possible (environ 800 μ s), le calculateur réalise une commande de type 'Appel maintien'. La phase d'appel est réalisée pendant un temps de 300 μ s avec une tension de 80 V et un courant de 20A environ.

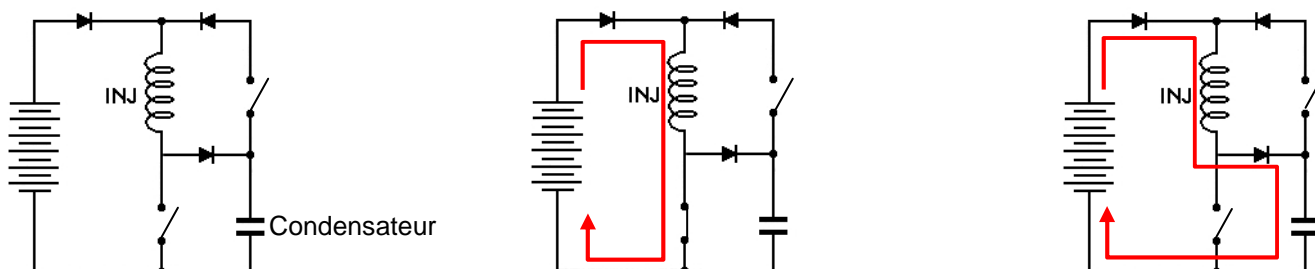
Ensuite une phase de maintien se fait avec une tension de 12.5V et un courant de 12 A.

Principe électronique de commande des injecteurs :

Entre deux injections, le condensateur est chargé par un courant haché qui crée des effets de self (dû au bobinage) et qui sont dirigés vers le condensateur.

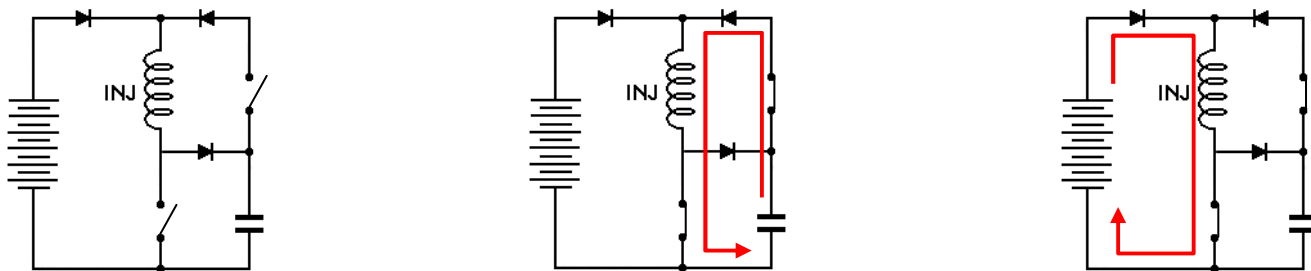
Cette tension atteint 80V, il est à noter que ces impulsions de courtes durées ne permettent pas l'ouverture de l'injecteur.

Charge du condensateur avec des petites impulsions de courant dans l'injecteur.



Lors d'une injection, le condensateur se décharge dans le bobinage avec une tension de 80V de courte durée qui permet l'établissement rapide d'un fort courant et donc d'une ouverture du clapet très rapide.

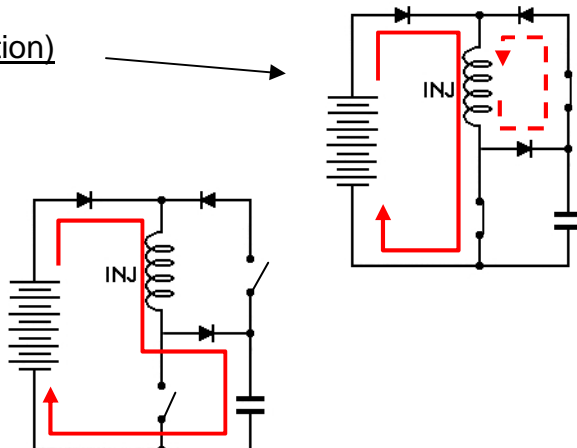
Commande de l'injecteur avec une crête de courant à attaque rapide.

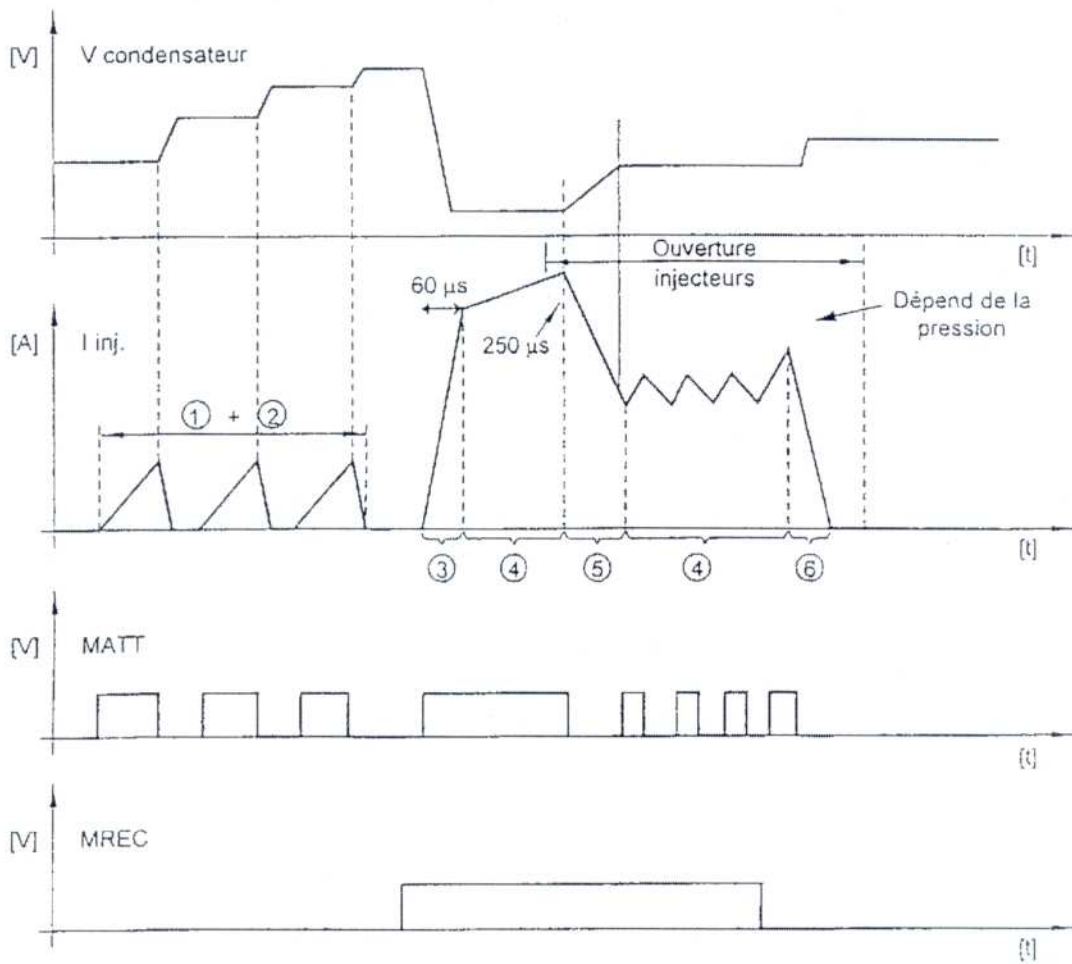
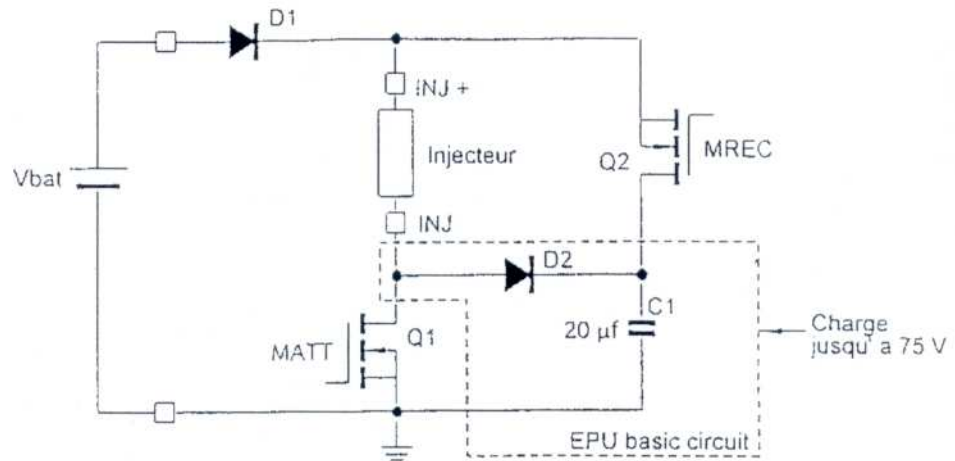


Maintien du courant dans l'injecteur (avec régulation)



Interruption rapide du courant dans l'injecteur





3.6. Mesures sur la maquette MT-H9000

1 Avec le banc didactique MT-TH9000, vous allez écouter le bruit des injecteurs puis passer du ralenti à 3500 tr/mn.

A un certain régime, le bruit des injecteurs change.

A quel régime ? ==> *Environ 3100 tr/mn.*

Que se passe-t-il ? ==> *En dessous de 3100 tr/mn il y a une pré-injection.*

2 Avec le banc MT-H9000 vous allez remplir le tableau suivant :

Régime	Charge	mg/c	Pression rampe environ en bar
3000 tr/mn	0	786	740
3000 tr/mn	¼	806	880
3000 tr/mn	½	826	1000
3000 tr/mn	¾	847	1260
3000 tr/mn	1	847	1260

A quel organe est dû la variation du débit d'air à un régime constant : *le turbo.*

3 Utilisation d'un FACOM X8000.

Lors du test actionneur, vérifier ce qui est actif sur la maquette.

Action	OUI	NON
1	X	
2		X
3	X	
4		X
5	X	
6	X	
7	X	
8		X
9	X	
10	X	
11	X	
12	X	
13	X	

3.7. QUIZZ

- 1 Quel type de montage ou pompe était monté sur les moteurs avant le Common rail ?

- 2 Quel constructeur fabrique des montages Common rail ?

- 3 Pensez-vous que les normes de pollution aient fait évoluer la technologie vers le Common rail ?

- 4 Quelle est la pression au ralenti sur ce système Common rail ?

- 5 Le système Common rail demande-t-il une qualité de fabrication différente des autres montages ?

- 6 Sur le potentiomètre papillon, pourquoi avons-nous 2 sorties analogiques d'information position papillon ?

- 7 Dans le circuit de retour gasoil, pourquoi avons-nous un refroidisseur de gasoil avant le réservoir ?

- 8 L'injecteur est commandé avec une tension de 80 V, comment pouvons-nous avoir une telle tension avec une alimentation de 12 v dans la voiture ?

9 A partir de quel régime la pré-injection s'arrête-t-elle?

10 Pourquoi la bobine de l'injecteur n'agit pas directement sur l'aiguille ?

11 Pourquoi peut-on agir sur le 3^{ème} piston de la pompe pour le désactiver ?

12 Sur la pompe 3 pistons, quelle est la position au repos du régulateur de pression ?

13 Quelle est la pression résiduelle dans la pompe et par quel moyen cela est-il réalisé ?

14 Avec quel actionneur le capteur de haute pression est-il en asservissement ?

DECLARATION CE DE CONFORMITE

Par cette déclaration de conformité dans le sens de la Directive sur la compatibilité électromagnétique 2004/108/CE, la société :

S.A.S. ANNECY ELECTRONIQUE
Parc Altaïs – 1, rue Callisto
74650 CHAVANOD



Déclare que le produit suivant :

Marque	Modèle	Désignation
EXXOTEST	MT-H9000	MAQUETTE DIDACTIQUE : Injection Diesel Common Rail

I - a été fabriqué conformément aux exigences des directives européennes suivantes :

- Directive Basse tension 73/23/CEE du 19 février 1973
- Directive Machines Outils 98/27/CEE du 22 juin 1998
- Directive Compatibilité Electromagnétique 2004/108/CE du 15 décembre 2004

et satisfait aux exigences de la norme suivante :

- NF EN 61326-1 de 07/1997 +A1 de 10/1998 +A2 de 09/2001
Matériels électriques de mesures, de commande et de laboratoire, prescriptions relatives à la C.E.M.

II - a été fabriqué conformément aux exigences des directives européennes dans la conception des EEE et dans la Gestion de leurs déchets DEEE dans l'U.E. :

- Directive 2002/96/CE du 27 janvier 2003 relative aux déchets d'équipements électriques et électroniques
- Directive 2002/95/CE du 27 janvier 2003 relative à la limitation de l'utilisation de certaines substances dangereuses dans les équipements électriques et électroniques.

Fait à Saint-Jorioz, le 24 juillet 2007

Le Président, Stéphane SORLIN