

6^{IEME} QUALIFICATION

**MÉCANIQUE
AUTOMOBILE**

**POMPE BOSCH
TYPE VE**

Année scolaire : 2010 – 2011

TABLE DES MATIÈRES

1	EQUIPEMENT D'INJECTION	1
1.1	Particularités	1
1.2	Fonctions	1
1.3	Quantité de carburant injecté	1
1.4	Point d'injection	2
1.5	Phase d'injection	2
1.6	Présentation	2
1.7	Section basse pression	3
1.8	Section haute pression	4
1.9	Filtre à carburant	4
2	POMPE D'INJECTION DISTRIBUTRICE TYPE VE	5
2.1	Généralités	5
2.2	Conception	6
2.3	Entraînement	6
3	REFOULEMENT DU CARBURANT	8
3.1	Refoulement basse pression	8
3.1.1	Pompe d'alimentation à palettes	9
3.1.2	Soupape modulatrice de pression	11
3.1.3	Soupape de décharge	12
3.2	Dispositif de refoulement haute pression	13
3.2.1	Disque à cames et formes des cames	13
3.2.2	Ensemble de pompage	14
3.2.2.1	La tête hydraulique	14
3.2.2.2	Piston distributeur	15
3.2.2.3	Commande du piston distributeur	15
3.2.2.4	La bague de débit ou de régulation	16
3.2.3	Dosage du carburant	17
3.2.3.1	Arrivée du carburant	17
3.2.3.2	Refoulement du carburant	17
3.2.3.3	Fin de refoulement	18
3.2.4	Soupape de refoulement	19
3.2.4.1	Ouverture	19
3.2.4.2	Fermeture	20
3.2.5	Dispositif de stop électrique	21
3.2.5.1	Modèle ouvert sous tension	21
4	AVANCE À L'INJECTION	22
4.1	Généralités	22
4.1.1	Délai d'injection	22
4.1.2	Analyse de la combustion	22
4.1.3	Calcul de l'avance en fonction du régime moteur	25
4.1.4	Cognement du moteur diesel	26
4.1.4.1	Réduction du délai d'inflammation	26
4.1.4.2	Réduction de la quantité de combustible injecté pendant ce délai d'inflammation	26
1.1.1.	Influence du réglage du début d'injection sur le délai d'inflammation	26
5	VARIATEUR D'AVANCE	27
5.1	Généralités	27
5.2	Fonction	27
5.2.1	Description	27
5.2.2	Fonctionnement	28
5.2.3	Commande du piston d'avance	29
5.2.4	Electronique sur les pompes d'injection	29
6	REGULATION ELECTRONIQUE - DEBIT ET DU DEBUT	30
6.1	Synoptique du système bosch	30
6.2	REGULATION de début d'injection	31
6.2.1	Signaux des capteurs	31
6.2.2	Electrovanne d'avance à l'injection	32
6.3	REGULATION de BEBIT d'injection	34
6.3.1	Rappel	34
6.3.2	Le système EDC / RED	35
6.3.3	CALAGE D'UNE POMPE D'INJECTION DISTRIBUTRICE	40

1 EQUIPEMENT D'INJECTION

1.1 PARTICULARITES

- Un seul élément, le piston axial, assure le refoulement du gasoil quel que soit le nombre de cylindres moteur.
- Il y a toujours égalité des débits entre les cylindres.
- Il n'y a pas de réglage des débits d'injection.
- Le gasoil assure la lubrification et le refroidissement des éléments de la pompe d'injection.

1.2 FONCTIONS

A chaque temps de fonctionnement, l'équipement d'injection refoule vers l'injecteur :

- 1) La quantité de carburant nécessaire sous haute pression et ce pour
- 2) Une position bien déterminée du vilebrequin et quelles que soient les conditions de fonctionnement. (à vide, en charge, bas régime, régime élevé...)

L'injecteur pulvérise finement le carburant dans la chambre de combustion.

1.3 QUANTITE DE CARBURANT INJECTEE

Pour la pollution, la quantité de carburant injectée doit être dosée de manière à obtenir un surplus d'air de l'ordre de 1g de carburant pour 25g à 30g d'air. Pour informations, les moteurs à injection indirecte ont un excès d'air de 10% à 25%, pour les moteurs à injection directe, cet excès d'air est de 40% à 50%.

En cas de charge élevée, le moteur doit fonctionner avec un faible excès d'air tout en respectant les normes de pollution.

De plus, la régulation du débit suppose aussi le respect des valeurs de ralenti et de régime maximum.

D'autres paramètres (T° air-eau-gasoil, régime, charge, altitude, etc...) imposent aussi des corrections supplémentaires sur la quantité de carburant injectée.

C'est principalement la masse d'air disponible et le régime moteur qui déterminent la quantité de carburant à injecter dans la chambre de combustion.

POMPE D'INJECTION BOSCH – TYPE VE

1.4 POINT D'INJECTION

Le point du début d'injection varie et dépend :

- La vitesse de rotation du moteur.
- La charge du moteur.

Sa variation en fonction du régime doit être telle que la phase d'inflammation principale se déroule toujours juste après le point mort haut PMH.

L'avance à l'injection varie aussi en fonction de la température de démarrage à froid. D'autres paramètres interviennent aussi pour déterminer l'avance à l'injection optimale.

Nous étudierons les sens de variation d'avance à l'injection plus loin dans le cours.

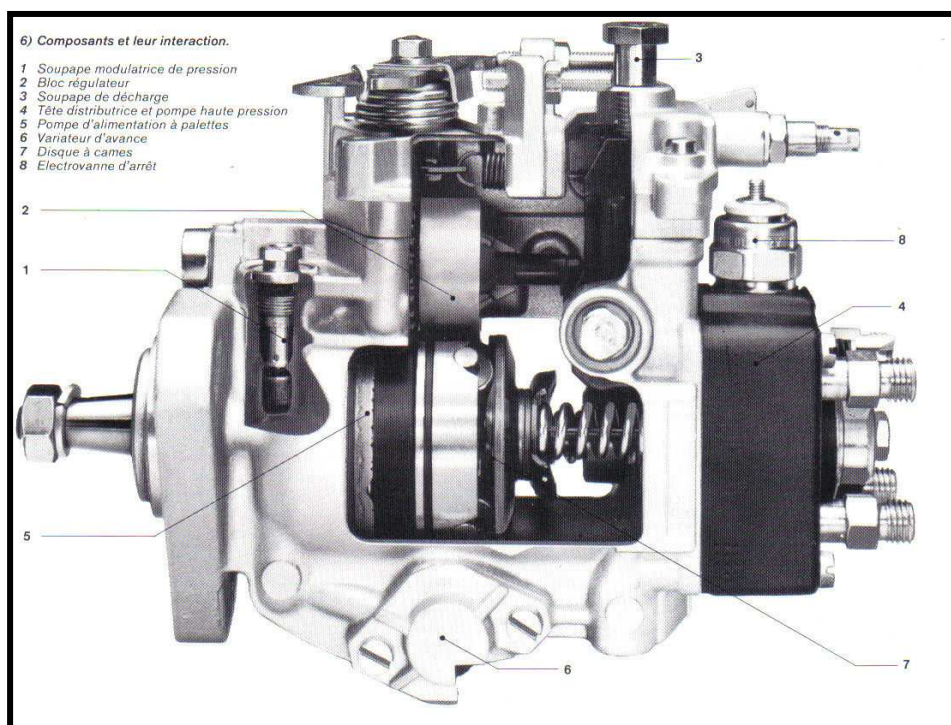
1.5 PHASE D'INJECTION

La répartition de la quantité de carburant nécessaire pendant la durée de l'injection doit permettre une combustion à pression constante. (voir cycle du moteur diesel)

1.6 PRESENTATION

La pompe d'injection distributrice du type VE à la propriété de réunir en une seule unité compacte :

- 1) La pompe d'alimentation à palettes appelée aussi pompe de transfert. Elle est située à l'intérieur de la pompe distributrice.
- 2) La pompe haute pression comprend le piston axial et la tête hydraulique de distribution.
- 3) Le régulateur de vitesse.(ici mécanique, nous étudierons la régulation électronique)
- 4) Le vérin d'avance à l'injection aussi appelé variateur d'avance.

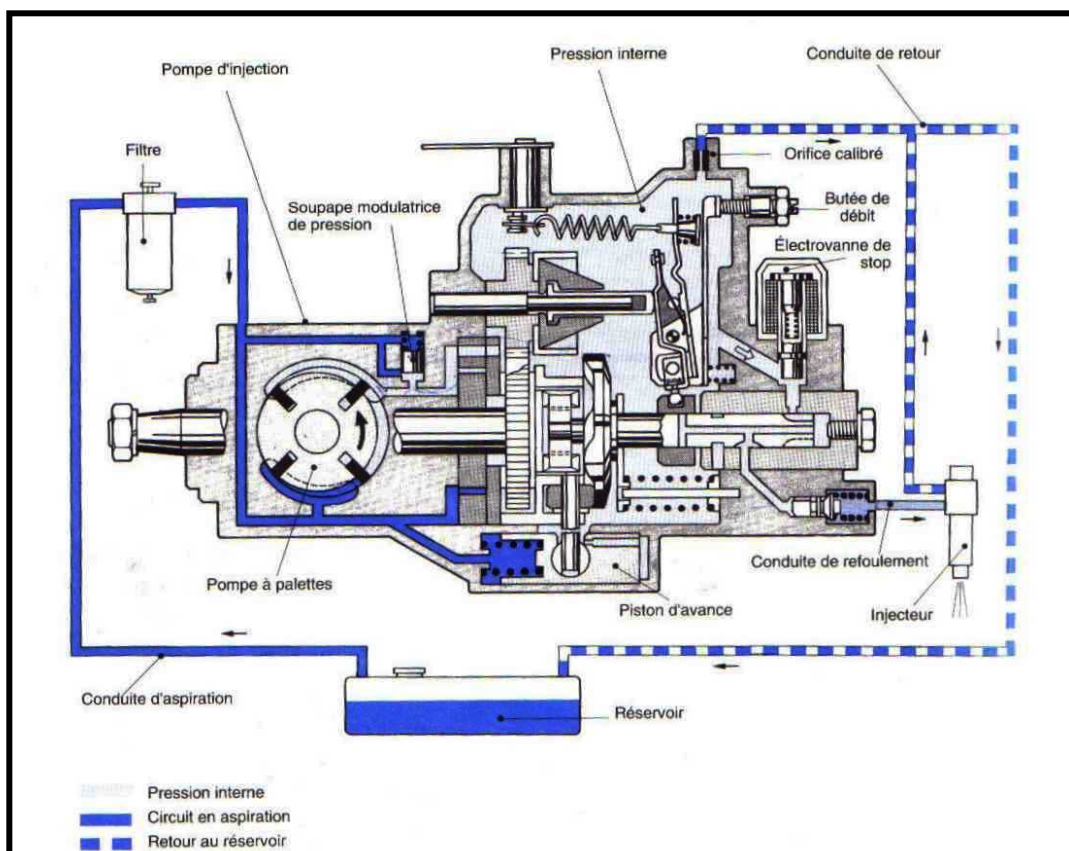
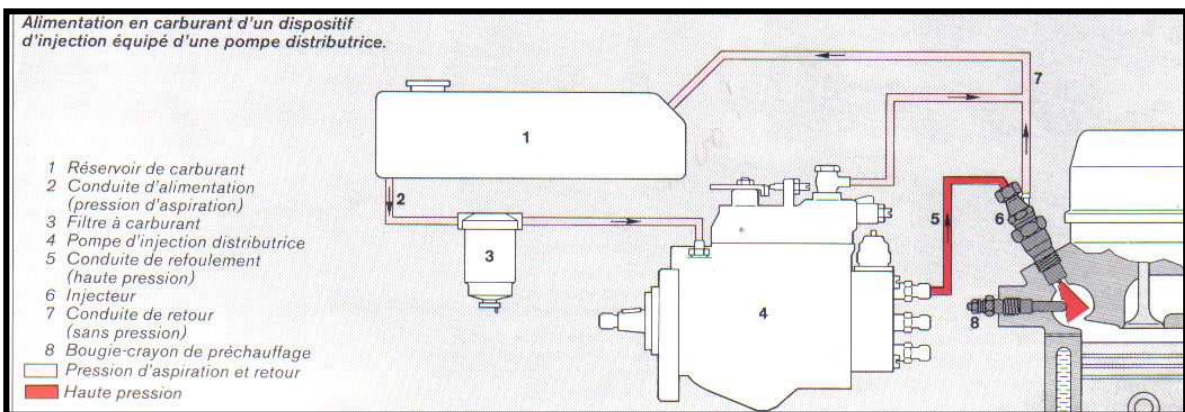


POMPE D'INJECTION BOSCH – TYPE VE

1.7 SECTION BASSE PRESSION

Elle comprend :

- 1) Le réservoir.
- 2) Le filtre à carburant.
- 3) La pompe d'alimentation à palettes qui se trouve à l'intérieur de la pompe distributrice et la soupape modulatrice de pression.
- 4) La soupape de décharge.
- 5) Les conduites d'arrivée et de retour du carburant.



POMPE D'INJECTION BOSCH – TYPE VE

1.8 SECTION HAUTE PRESSION

Composée de la tête hydraulique et du piston axial, elle crée la haute pression nécessaire à l'injection du carburant. Elle comprend aussi les raccords de refoulement avec les soupapes ou clapets de refoulement situés à la sortie de la pompe et les conduites haute pression HP et les portes-injecteur. Le dispositif d'arrêt électrique est également monté sur la tête hydraulique.

1.9 FILTRE A CARBURANT

La précision des éléments de la tête hydraulique et des injecteurs est de l'ordre de quelques 1/000^{èmes} de millimètre.

Cela signifie que des impuretés dans le carburant peuvent nuire au fonctionnement et donc, qu'une mauvaise filtration peut détériorer des composants de la pompe, des soupapes de refoulement et des injecteurs.

Il est essentiel de remplacer le filtre à carburant en respectant les normes données par le constructeur.

De plus, le carburant peut contenir de l'eau (p. ex. formation d'eau de condensation suite à des variations de température) , si cette eau vient à pénétrer dans la pompe d'injection, il en résulte des dégâts par corrosion.

Cela entraîne l'utilisation de filtre avec collecteur d'eau, cette eau doit être vidangée à des intervalles réguliers.

Il existe des systèmes automatiques de détection d'eau avec témoin lumineux au niveau du tableau de bord.

POMPE D'INJECTION BOSCH – TYPE VE

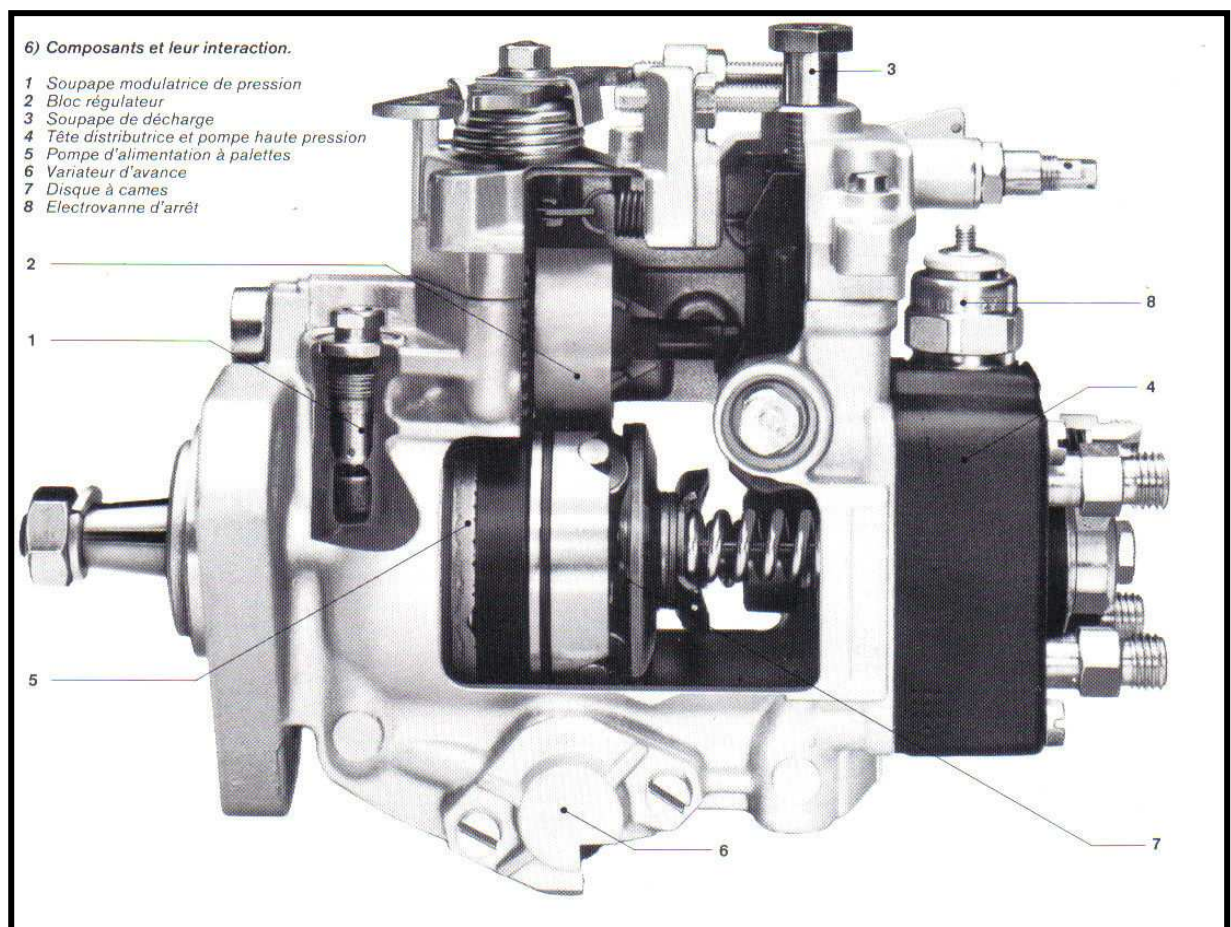
2 POMPE D'INJECTION DISTRIBUTRICE TYPE VE

2.1 GENERALITES

Ce type de pompe ne dispose que d'un seul piston distributeur quel que soit le nombre de cylindres.

La pompe se compose de quatre groupes fonctionnels :

- 1) La pompe d'alimentation à palettes.
- 2) La pompe haute pression avec piston distributeur.
- 3) Le régulateur de vitesse mécanique ou électronique.
- 4) Le variateur d'avance à l'injection.



POMPE D'INJECTION BOSCH – TYPE VE

2.2 CONCEPTION

- L'arbre d'entraînement qui porte aussi la pompe d'alimentation à palettes.
- La bague porte-galets qui n'est pas solidaire de l'arbre d'entraînement, se trouve derrière la pompe à palette et est reliée mécaniquement au piston du vérin d'avance. Elle peut simplement tourner de quelques degrés en fonction de la position du piston d'avance, le début d'injection va dépendre de sa position angulaire.
- Le disque à cames ou à bossages qui repose sur la bague porte-galets est en mouvement de rotation car entraîné par l'arbre de la pompe. C'est lui qui fait que le piston axial de la pompe est animé à la fois d'un mouvement alternatif et d'un mouvement rotatif.
- Le piston distributeur est guidé par la tête hydraulique.
- La tête hydraulique comporte
 - le dispositif d'arrêt électrique
 - le bouchon fileté et sa vis de purge
 - les soupapes ou clapets de refoulement
 - les raccords de refoulement
- Le vérin d'avance hydraulique, aussi appelé variateur d'avance hydraulique est monté à la partie inférieure du corps de pompe et perpendiculairement à l'axe longitudinal de la pompe. Son fonctionnement est influencé par la pression interne de la pompe d'injection qui dépend de la pompe d'alimentation à palettes et de la soupape modulatrice de pression.

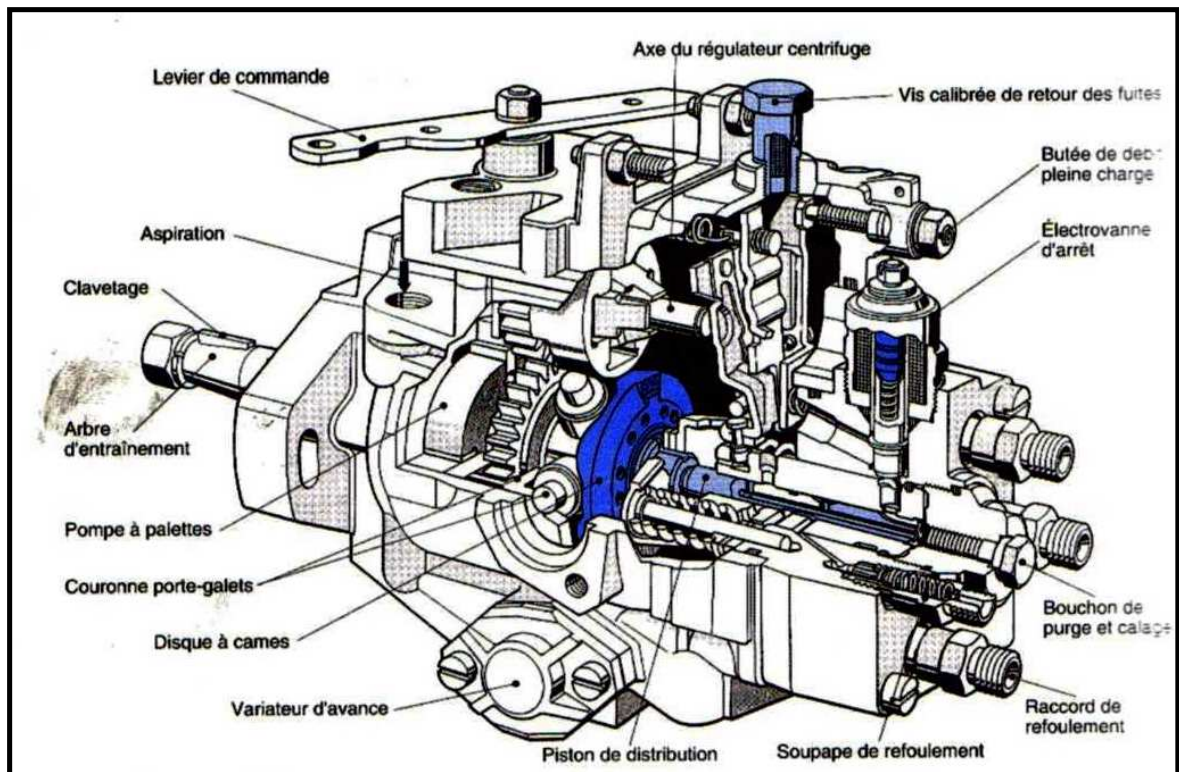
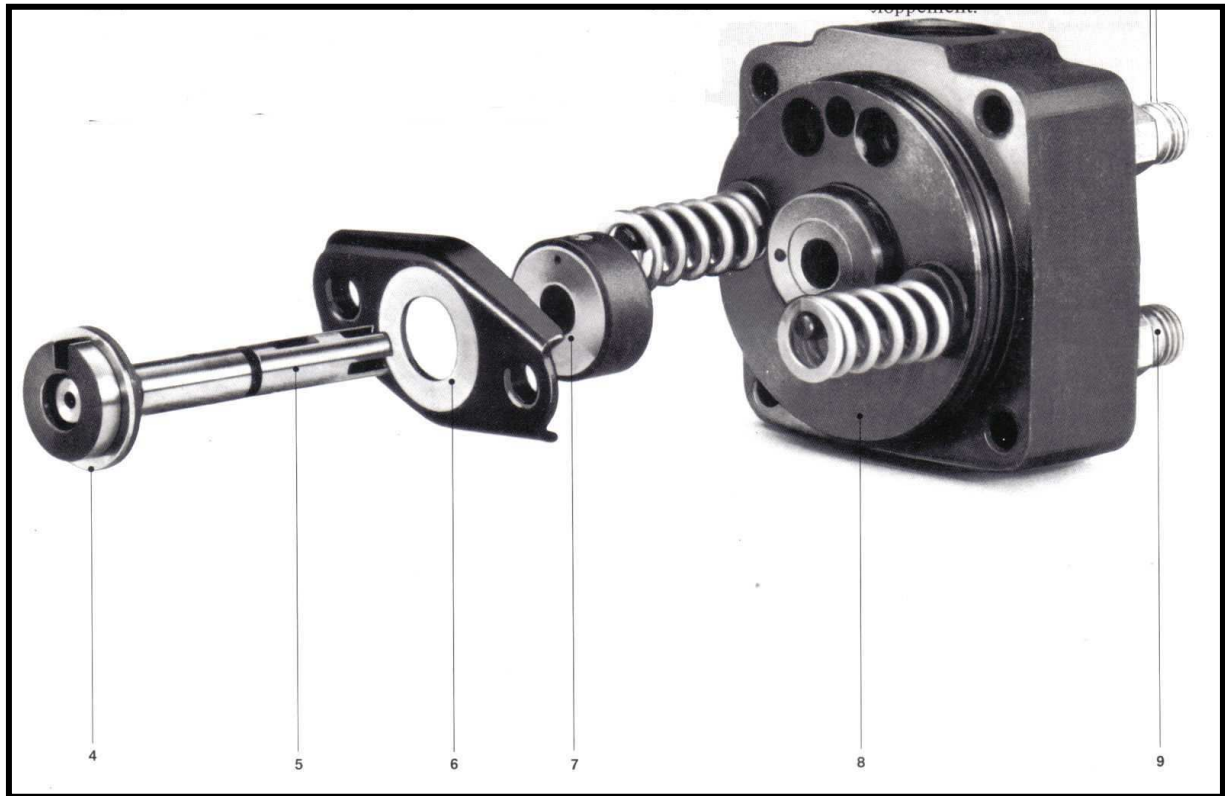
2.3 ENTRAINEMENT

L'entraînement de l'arbre de la pompe d'injection est réalisé à l'aide d'une courroie dentée, d'un pignon coupleur, d'une roue dentée ou d'une chaîne. Il existe des pompes distributrices prévues pour rotation à droite ou à gauche.

Dans le cas d'un moteur quatre temps, la vitesse de rotation de la pompe d'injection vaut la moitié du régime moteur. Elle a donc la même vitesse de rotation que l'arbre à cames.



POMPE D'INJECTION BOSCH – TYPE VE



3 REFOULEMENT DU CARBURANT

3.1 REFOULEMENT BASSE PRESSION

Avec ce type de pompe d'injection, c'est la pompe d'alimentation à palettes qui **ASPIRE** le carburant du réservoir et le refoule à l'intérieur de la pompe d'injection. Il est **impératif** de munir cette pompe d'injection d'une soupape modulatrice de pression afin d'obtenir à l'intérieur de celle-ci une pression bien définie en fonction du régime moteur. Cette soupape permet donc de régler une pression spécifique pour une vitesse de rotation bien déterminée. L'augmentation de pression interne de la pompe d'injection est donc proportionnelle à la vitesse de rotation. Plus la vitesse croît, plus la pression interne de la pompe d'injection augmente.

Circulation du carburant dans la pompe d'injection distributrice :

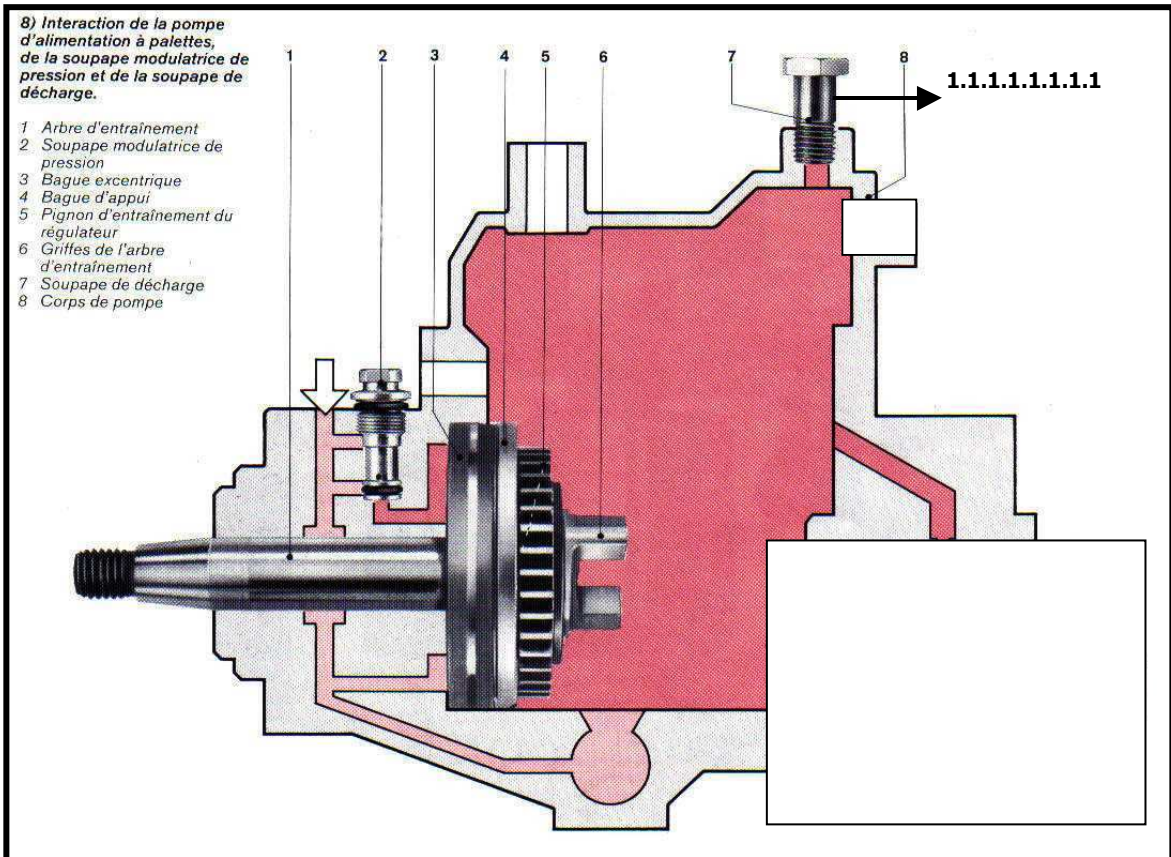
Une partie du carburant aspiré par la pompe à palettes retourne vers l'entrée de celle-ci en passant par la soupape modulatrice de pression pour toujours avoir une pression interne de pompe d'injection bien définie en fonction du régime moteur.

Une autre partie du carburant ne fait que traversé la pompe d'injection et retourne au réservoir par une soupape de décharge montée sur le couvercle de la pompe d'injection.

Le reste du carburant passe par le dispositif de refoulement haute pression pour être finalement envoyé vers les injecteurs.

Le débit de la pompe d'alimentation à palettes est donc toujours supérieur à la consommation du moteur et donc :

Cette circulation importante de carburant dans la pompe d'injection distributrice assure à la fois la lubrification, le refroidissement et le dégazage de celle-ci.



POMPE D'INJECTION BOSCH – TYPE VE

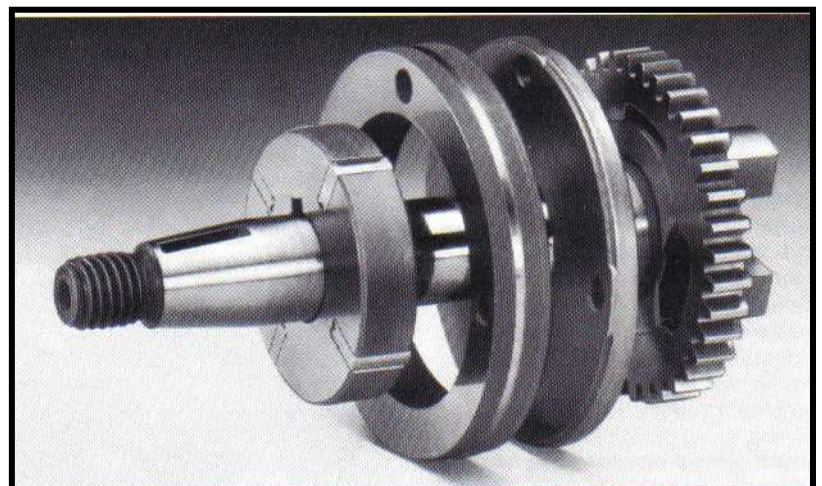
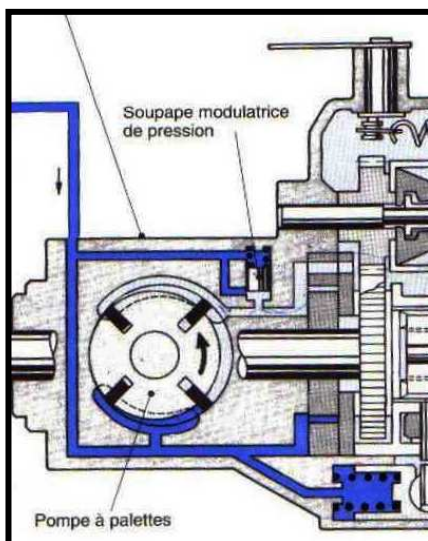
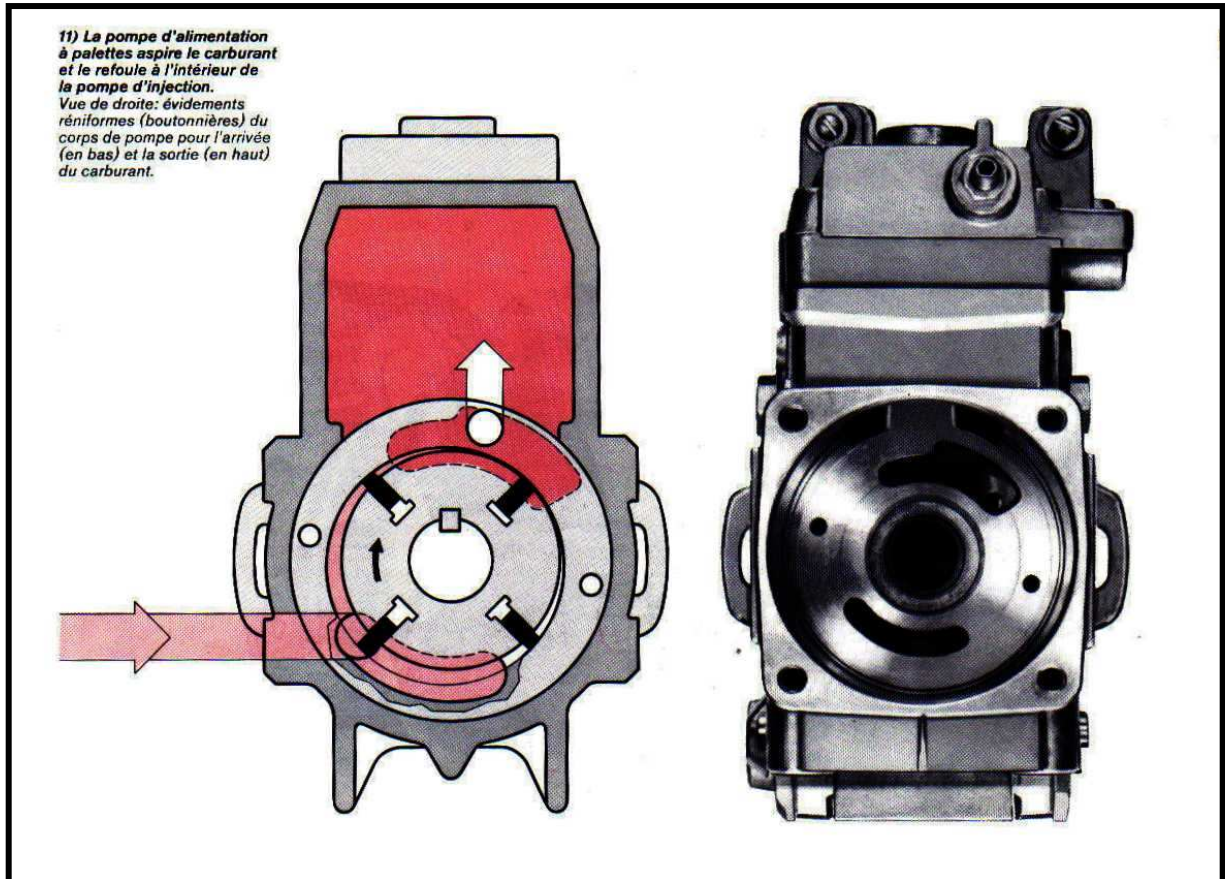
3.1.1 Pompe d'alimentation à palettes :

Elle est montée sur l'arbre d'entraînement de la pompe d'injection et se compose de :

Un rotor à palettes centré sur l'arbre de la pompe d'injection, sa liaison mécanique avec celui-ci est réalisée au moyen d'une clavette disque. Il est enveloppé dans une bague excentrique.

Une bague excentrique logée dans le corps de la pompe d'injection.

Des palettes, généralement quatre, montées dans des rainures usinées sur le rotor.



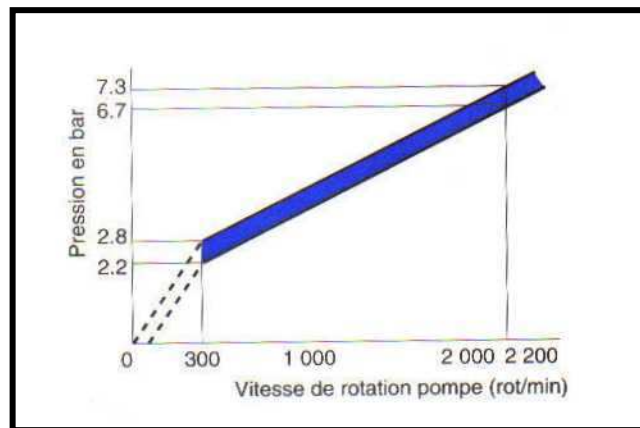
POMPE D'INJECTION BOSCH – TYPE VE

Fonctionnement :

Sous l'effet du mouvement de rotation ET de la force centrifuge, les palettes se déplacent dans leur rainure et viennent en contact avec la bague excentrique. Le mouvement de rotation a aussi pour effet, d'aspirer le carburant du côté des volumes croissants. Le carburant qui se trouve alors entre les palettes est transporté vers l'intérieur de la pompe d'injection et refoulé dans celle-ci du côté des volumes décroissants.

Remarque :

- Du côté aspiration on peut constater que du carburant à pression du réservoir arrive au vérin d'avance à l'injection côté chambre à ressort.
- Du côté refoulement :
Une première partie de gasoil est refoulé vers l'intérieur de la pompe d'injection à une pression qui varie entre 2 bars à bas régime et 8 bars à haut régime.



Une deuxième partie du gasoil est refoulé vers la soupape modulatrice de pression afin d'obtenir à l'intérieur de la pompe d'injection une pression bien définie en fonction du régime moteur.

Exercice :

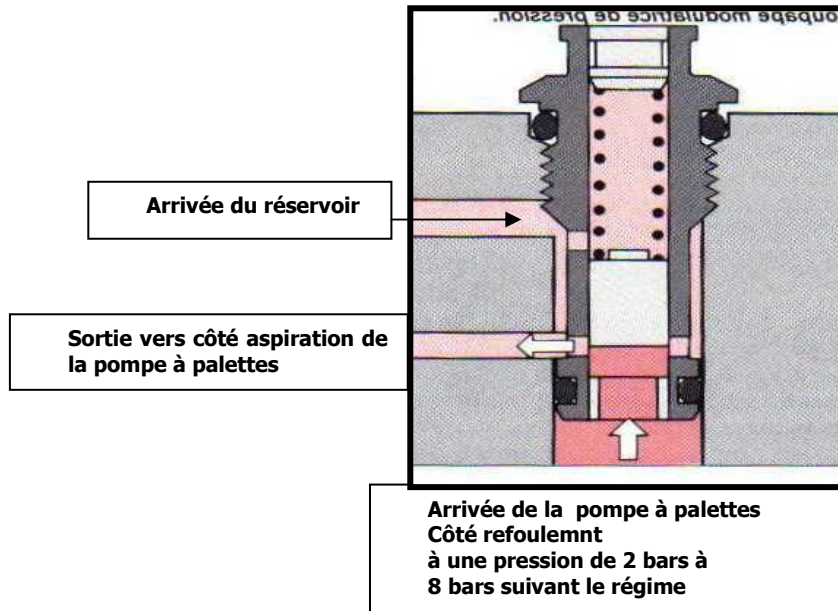
La pompe à palettes refoule $1,5 \text{ cm}^3$ de gasoil par tour. Quelle est, en litres, la quantité refoulée en une heure si le régime moteur est de 900 t/min. ? Même question pour un régime moteur de 4500 t/min.?

POMPE D'INJECTION BOSCH – TYPE VE

3.1.2 Soupape modulatrice de pression :

Elle est constituée d'un corps de soupape et d'un piston. Du gasoil, à la pression du réservoir, arrive par aspiration sur la face supérieure du piston. Un ressort taré est aussi logé dans un espace situé au-dessus du piston.

Elle communique également avec la sortie de la pompe d'alimentation à palettes



Fonctionnement :

Si la pression du carburant dépasse un seuil pré réglé, le piston se soulève et dégage un orifice par lequel une partie de carburant retourne vers le côté aspiration de la pompe à palettes.

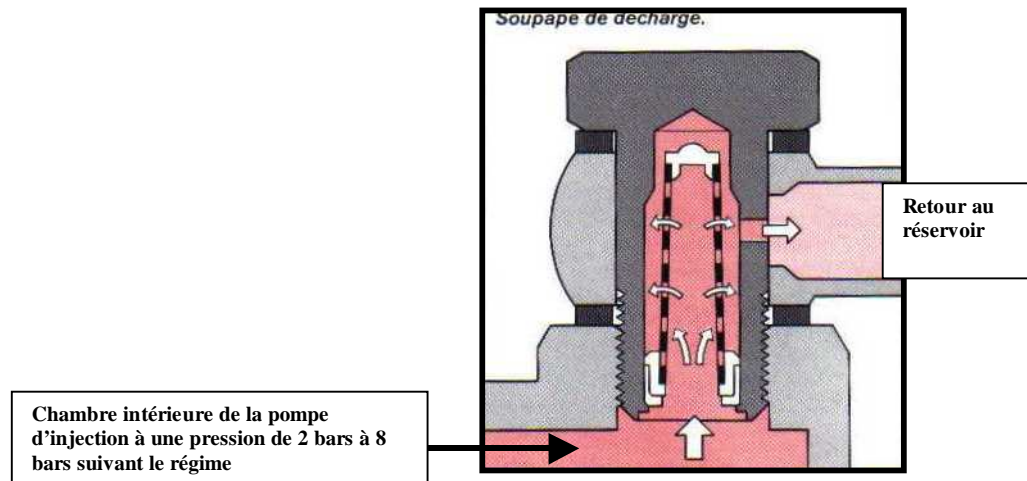
Si la pression est trop faible, le ressort ferme l'orifice de retour vers le côté aspiration de la pompe à palettes.

C'est le tarage du ressort qui détermine la pression d'ouverture de la soupape modulatrice de pression.

POMPE D'INJECTION BOSCH – TYPE VE

3.1.3 Soupape de décharge :

Elle est vissée sur le couvercle de la pompe d'injection et communique avec la chambre intérieure de celle-ci. Elle laisse s'écouler une quantité variable de carburant vers le réservoir via un orifice calibré de +/- 6/10^{ièmes} mm de diamètre. Cet étranglement, qui représente une résistance à la circulation du carburant, maintient le niveau de pression à l'intérieur de la pompe d'injection. Elle est appariée avec la soupape modulatrice de pression si bien que, en cas d'éventuel remplacement, il faudra toujours changer en même temps les deux soupapes.



POMPE D'INJECTION BOSCH – TYPE VE

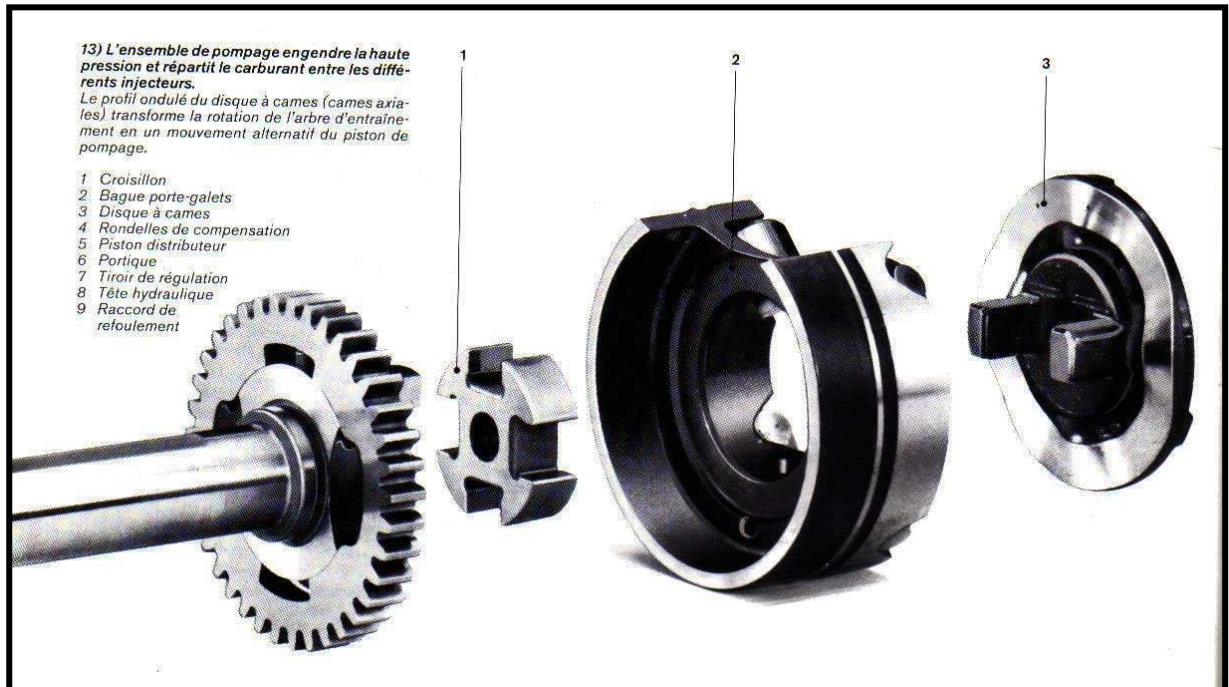
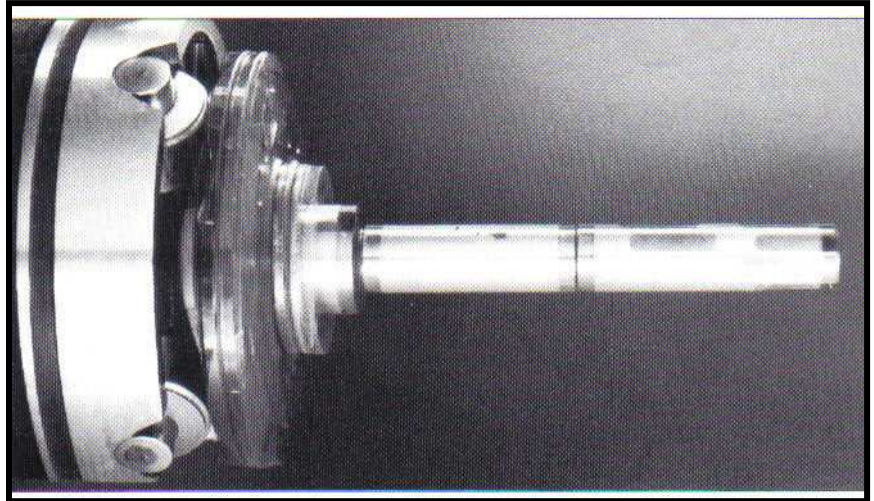
3.2 DISPOSITIF DE REFOULEMENT HAUTE PRESSION

3.2.1 Disque à cames et formes des cames :

En plus de commander le mouvement du piston distributeur, le disque à cames ou bossages influence aussi la pression ET la durée d'injection qui vont dépendre de la forme des cames (hauteur des cames et forme des rampes de cames)

Un profil de came est donc défini pour chaque type de moteur.

Les disques à cames ne sont donc pas interchangeables entre différentes pompes distributrices.



POMPE D'INJECTION BOSCH – TYPE VE

3.2.2 Ensemble de pompage :

La tête hydraulique, le piston distributeur et la bague de régulation sont ajustés par rodage avec des tolérances si étroites, qu'ils assurent une bonne étanchéité entre eux, même pour des pressions élevées. De faibles fuites sont inévitables mais aussi indispensables pour la lubrification du piston distributeur.

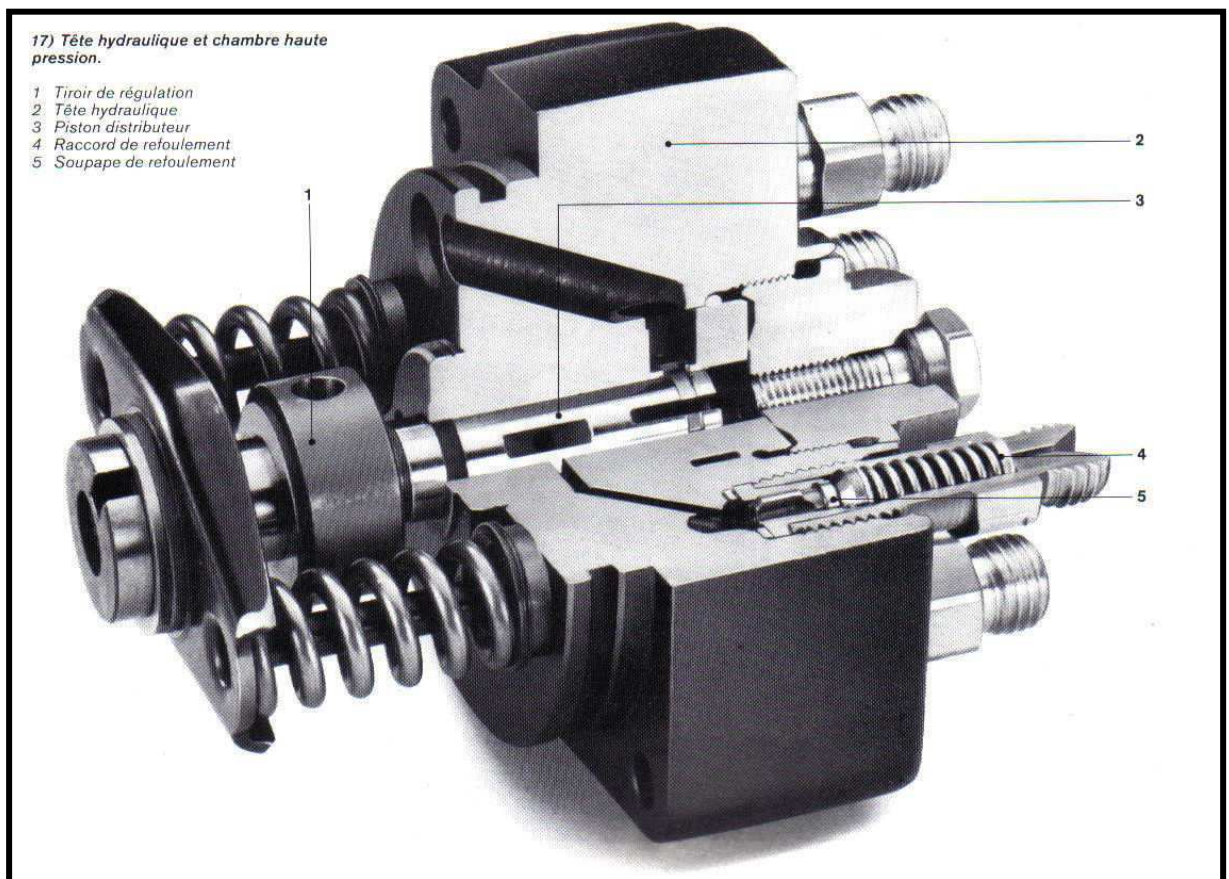
Il faut donc toujours remplacer l'ensemble de pompage complet et jamais le piston, la tête hydraulique ou la bague de débit.

3.2.2.1 La tête hydraulique :

Dans cette pièce moulée de la pompe d'injection se trouve usinés :

- Le canal d'arrivée du carburant à la pression interne de la pompe d'injection
- Le cylindre destiné à recevoir le piston distributeur
- Les canaux de refoulement vers les sorties de la pompe et les injecteurs via les raccords de refoulement et les conduites haute pression.

Sur la tête hydraulique, on vient monter les raccords de refoulement avec soupapes ou clapets de refoulement, le dispositif de stop électrique ainsi que le couvercle et la vis de purge.



POMPE D'INJECTION BOSCH – TYPE VE

3.2.2.2 Piston distributeur :

Son diamètre dépend du type de moteur sur lequel on vient monter la pompe d'injection distributrice.

Du côté point mort haut, il comporte des rainures ou fentes d'admission de carburant en nombre égal au nombre de cylindres du moteur.

Du côté du point mort bas il comporte la rondelle de compensation avec une rainure de montage sur le disque à bossages.

Un alésage, une rainure de distribution et un conduit de décharge sont aussi usinés sur ce piston.

3.2.2.3 Commande du piston distributeur :

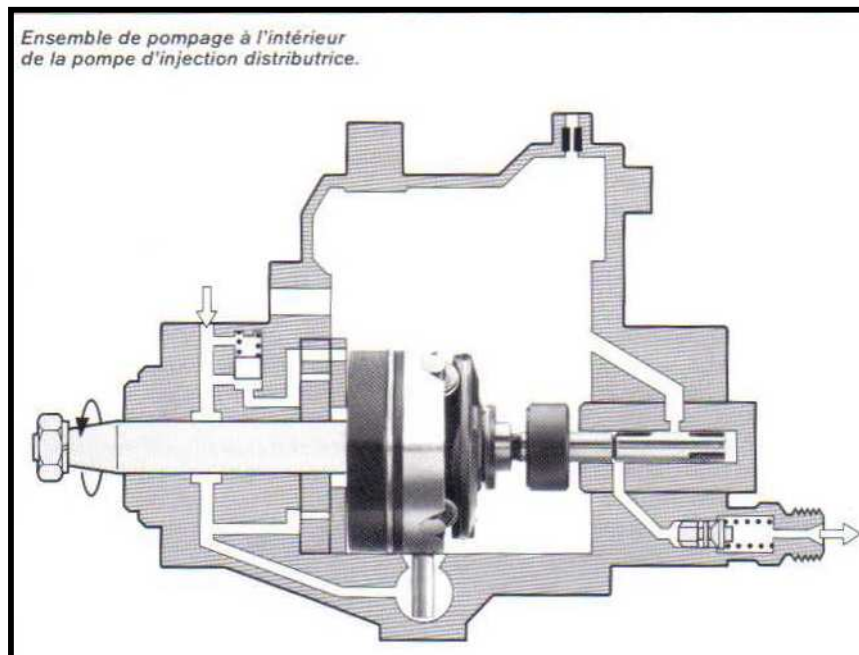
Le mouvement de rotation de l'arbre de la pompe d'injection est transmis au piston par un accouplement. L'arbre se termine par une fourchette dans laquelle on vient monter un croisillon. Le disque à cames ou bossages comporte aussi une fourchette que l'on vient monter également sur le croisillon.

Ce montage engendre alors un mouvement à la fois rotatif et alternatif provoqué par le roulement des bossages sur les galets de la bague porte-galets. Le piston distributeur est lié mécaniquement au disque à bossages par l'intermédiaire d'un ergot cylindrique usiné sur le disque à cames et d'une rainure usinée sur la rondelle de compensation du piston distributeur.

Le piston distributeur se déplace vers le point mort haut PMH lorsque les bossages viennent rencontrer les galets de la bague porte-galets.

Deux ressorts de rappel et un portique provoquent le déplacement du piston distributeur vers le point mort bas PMB.

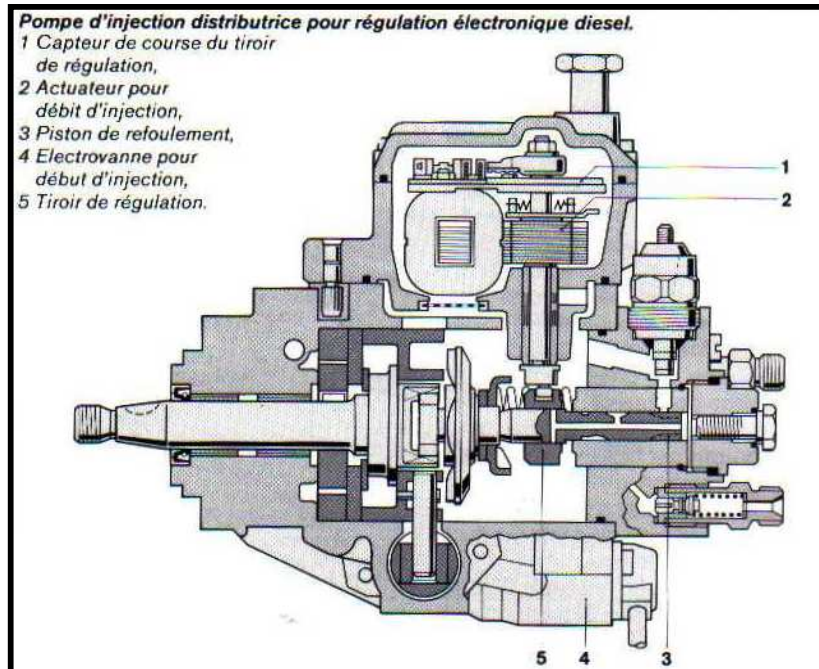
Ces deux ressorts empêchent aussi la désolidarisation du disque à cames et des galets de la bague porte-galets.



POMPE D'INJECTION BOSCH – TYPE VE

3.2.2.4 La bague de débit ou de régulation :

Il est monté et rodé sur le piston distributeur, sur la surface extérieure un trou borgne est usiné pour recevoir une rotule reliée au système de commande du débit d'injection mécanique ou, le plus souvent aujourd'hui, électronique. C'est d'ailleurs ce type de commande qu'on étudiera dans ce cours.



POMPE D'INJECTION BOSCH – TYPE VE

3.2.3 Dosage du carburant :

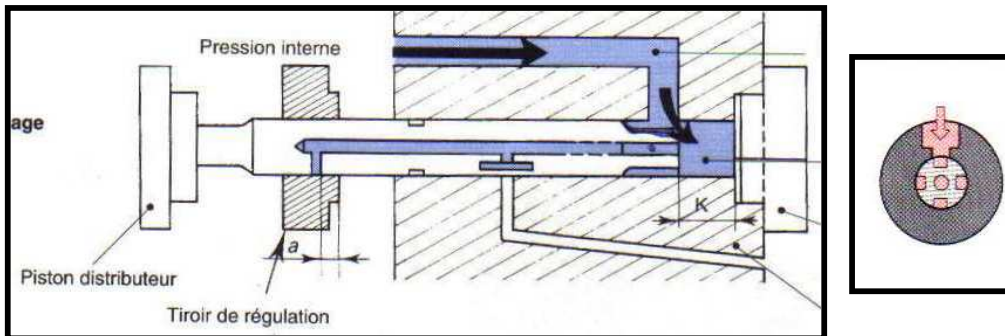
Entre le point mort haut PMH et le point mort bas PMB, le piston décrit une fraction de circonférence égale au nombre de cylindres du moteur.

Donc, pour un moteur : 4 cylindres : un quart de tour entre le PMH et le PMB.

6 cylindres : un sixième de tour entre le PMH et le PMB.

3.2.3.1 Arrivée du carburant :

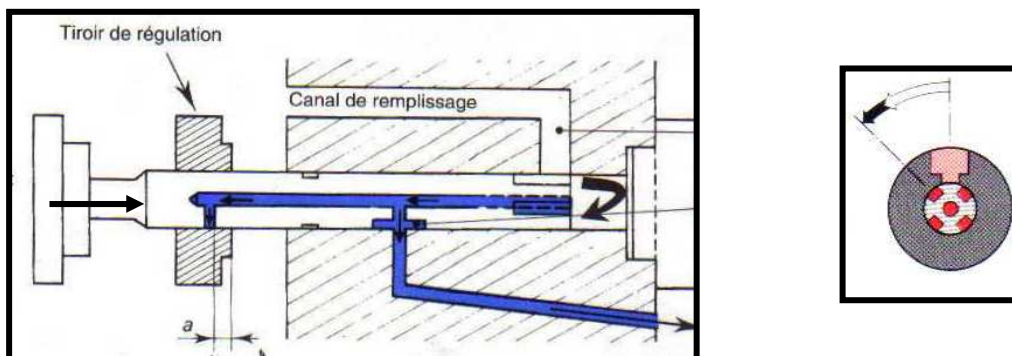
- Lorsque le piston distributeur arrive à son PMB, le canal d'arrivée du carburant de la tête hydraulique est toujours en face de l'une des rainures ou fentes d'admission du piston distributeur, **c'est la phase arrivée du carburant.**



- Au PMB, du carburant à la pression interne de pompe d'injection pénètre dans la chambre haute pression et dans l'alésage du piston de pompe par le canal d'arrivée et l'une des rainures d'admission.

3.2.3.2 Refoulement du carburant :

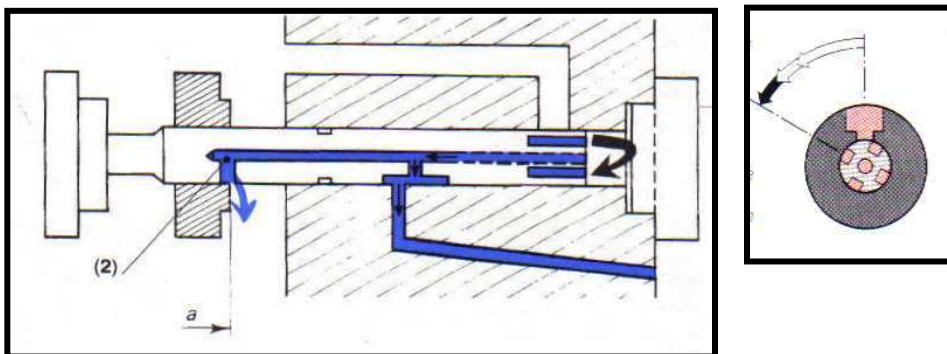
- Lorsque le piston distributeur se déplace vers son PMH, il obture d'abord le canal d'arrivée du carburant de la tête hydraulique, provoque une montée en pression du carburant par suite de son mouvement puis vient placer la rainure de distribution en face d'un des canaux de refoulement de la tête hydraulique.
- A ce moment, la pression élevée qui règne dans la chambre haute pression ouvre la soupape ou clapet de refoulement de la tête hydraulique vers un des injecteurs via une conduite haute pression.
- Le piston continue son mouvement vers son point mort haut en refoulant du carburant vers l'injecteur, cette phase pendant laquelle du carburant est refoulé, s'appelle **cOURSE UTILE DU PISTON DISTRIBUTEUR.**



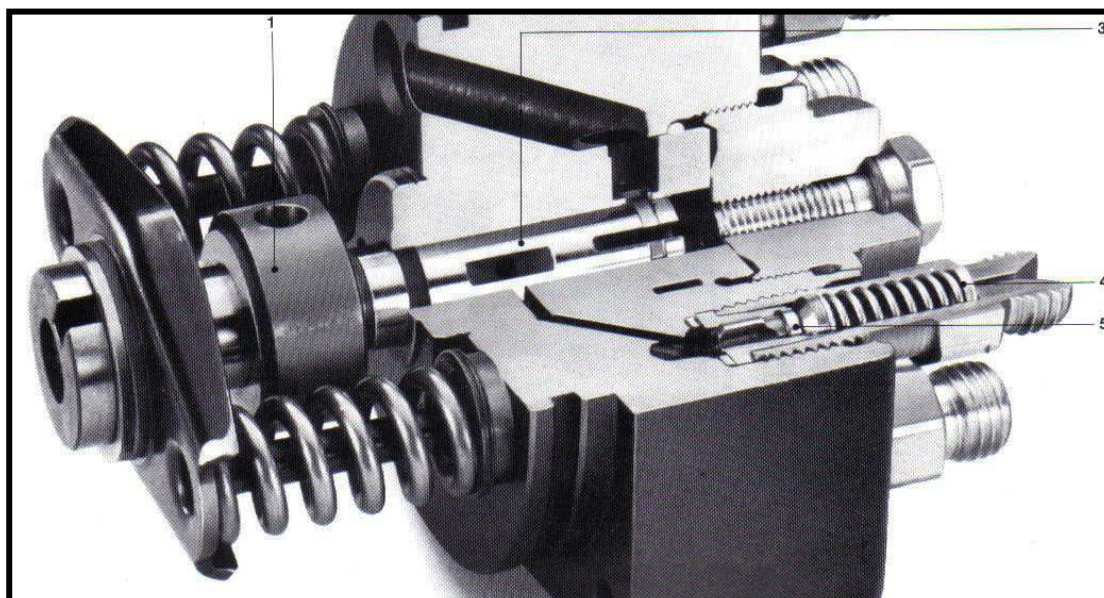
POMPE D'INJECTION BOSCH – TYPE VE

3.2.3.3 Fin de refoulement :

- Continuant toujours son mouvement vers son point mort haut, à un moment donné, l'orifice de décharge (2) du piston distributeur va être découvert par la bague de régulation ce qui va mettre en communication la partie haute pression et la chambre intérieure de la pompe d'injection, la pression va diminuer et la soupape ou clapet de refoulement ferme la conduite haute pression, dès cet instant, l'injecteur ne reçoit plus de carburant et **c'est la phase fin de refoulement.**



- Ce n'est pas tout à fait fini car à ce moment, le piston n'est pas encore arrivé à son point mort haut PMH et donc pendant le reste de son mouvement vers le point mort haut, du carburant retourne encore à l'intérieur de la pompe d'injection par la liaison qui existe entre l'orifice de décharge du piston distributeur et la chambre intérieure de la pompe d'injection, cette phase de déplacement du piston est appelée **course restante.**
- Après son passage au point mort haut, les ressorts de rappel repoussent le piston distributeur vers son point mort bas en obturant l'orifice de décharge du piston distributeur et le cycle de pompage recommence dès l'arrivée du piston au point mort bas PMB.



POMPE D'INJECTION BOSCH – TYPE VE

3.2.4 Soupape de refoulement :

La soupape de refoulement à pour rôles de :

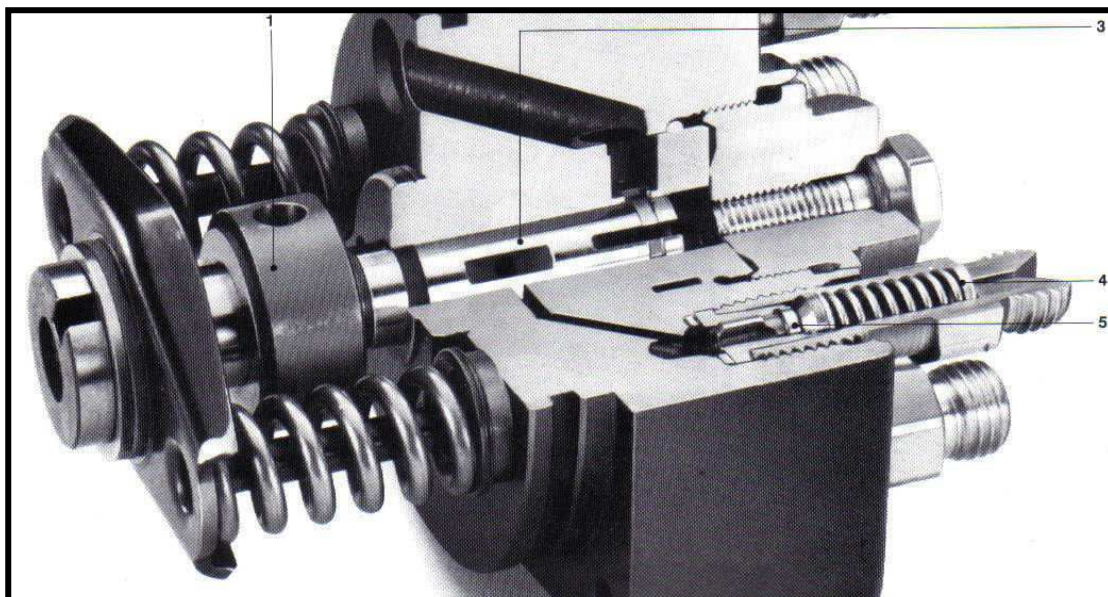
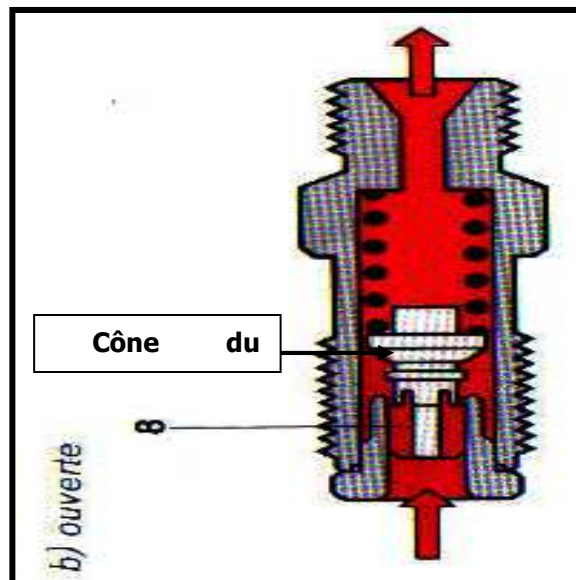
- Isoler la conduite de refoulement haute pression de la pompe d'injection
- Assurer la détente du carburant dans la conduite de refoulement haute pression et dans la chambre d'injecteur après l'injection, en réaspirant une petite quantité de gasoil. Cette détente va provoquer une fermeture rapide et franche de l'injecteur empêchant ainsi tout suintement ultérieur de carburant.

Fonctionnement :

3.2.4.1 Ouverture :

Lors du refoulement, le cône du clapet est soulevé de son siège par la pression engendrée dans la chambre haute pression.

Le carburant est alors refoulé vers l'injecteur par l'une des conduites de refoulement haute pression.

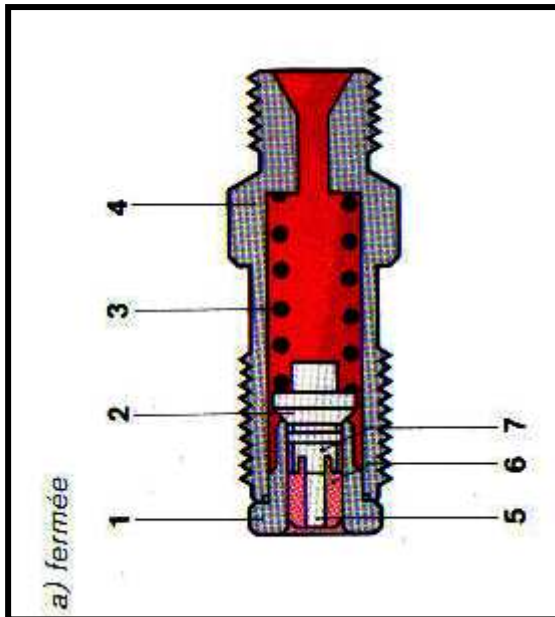


POMPE D'INJECTION BOSCH – TYPE VE

3.2.4.2 Fermeture :

Dès que la pression dans la chambre haute pression diminue lorsque l'orifice de décharge du piston distributeur est découvert par la bague de régulation c'est-à-dire à la phase fin de refoulement, le cône du clapet de refoulement est repoussé sur son siège par le ressort (3) et ainsi la pompe d'injection est isolée de la conduite de refoulement haute pression jusqu'à la prochaine course de refoulement.

Une partie de la tige du clapet de refoulement est conçue comme piston appelé piston de détente et ajustée dans le guide-soupape avec un jeu minimum.



a	fermée	5	Elément cylindrique
b	ouverte	6	Piston de détente
1	Porte-soupape	7	Gorge annulaire
2	Clapet	8	Rainure axiale
3	Ressort		
4	Raccord de refoulement		

A la fin du refoulement, ce piston de détente plonge dans le guide-soupape ; en même temps, une petite quantité de gasoil est réaspirée par ce piston ce qui assure une détente du carburant dans la conduite de refoulement et dans la chambre d'injecteur après l'injection. Cela va provoquer une fermeture rapide et franche de l'injecteur empêchant ainsi tout suintement ultérieur de carburant.

Le volume de détente est déterminé en fonction de la longueur de la conduite de refoulement; c'est pourquoi celle-ci ne doit pas être modifiée.

Dans certains cas particuliers, des soupapes de correction de débit sont utilisées pour obtenir la courbe caractéristique de refoulement voulue. Elles présentent une encoche supplémentaire sur le piston de détente.

POMPE D'INJECTION BOSCH – TYPE VE

3.2.5 Dispositif de stop électrique :

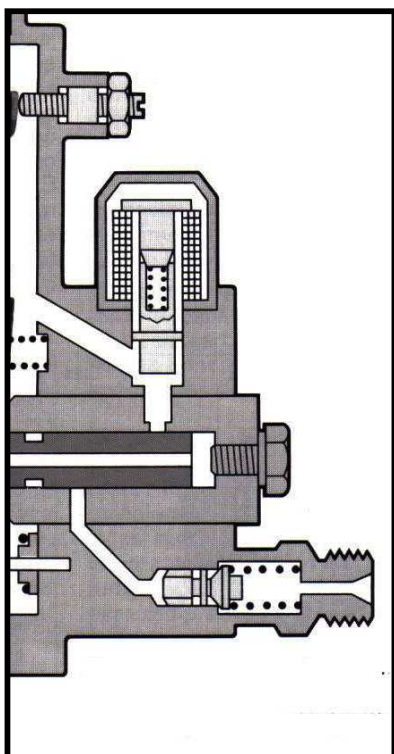
Il s'agit d'une électrovanne de coupure de l'alimentation en carburant. Elle est montée sur la face supérieure de la tête hydraulique et permet l'ouverture ou la fermeture du canal d'arrivée de carburant usiné dans la tête hydraulique. Il existe des modèles 12 ou 24 volts CC ; ouverts ou fermés sous tension.

3.2.5.1 Modèle ouvert sous tension :

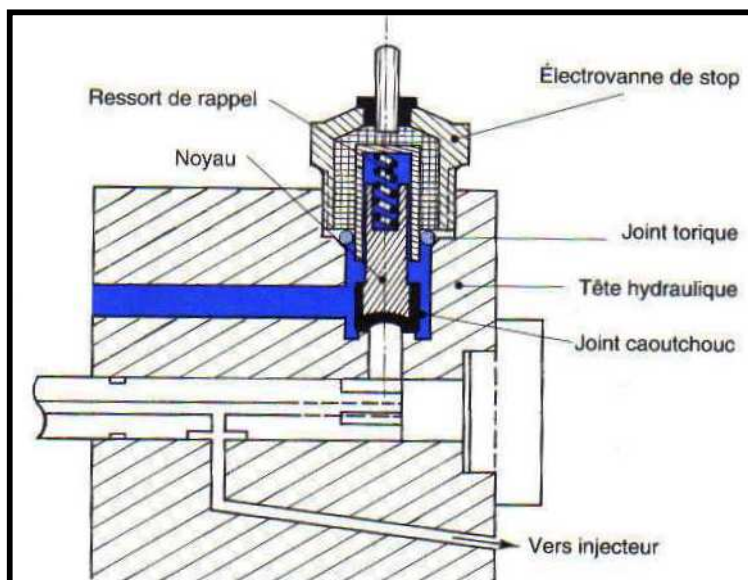
Fonctionnement OUVERT:

Lorsque le moteur tourne, la bobine de l'électrovanne d'arrêt est alimentée, elle crée un champ électromagnétique qui attire et soulève le noyau mobile. Dans ce cas, et pendant la phase arrivée ou remplissage de carburant, le canal d'alimentation en carburant usiné dans la tête hydraulique est ouvert et permet donc l'arrivée du gasoil dans la chambre haute pression et l'alésage du piston de la pompe d'injection à la pression interne de 2 à 8 bars suivant le régime.

OUVERT



FERME



Fonctionnement FERME:

La coupure du contact à l'aide du commutateur de marche déclenche l'interruption de l'alimentation électrique de l'électro-aimant. Le champ électromagnétique est annulé et le ressort de rappel repousse le noyau mobile vers le bas ce qui ferme le canal d'alimentation en carburant. Le piston distributeur de la pompe d'injection n'est plus alimenté et ne peut plus refoulé de gasoil ; le moteur s'arrête.

4 AVANCE À L'INJECTION

4.1 GENERALITES

Comme déjà énoncé au § 1.4, l'avance à l'injection doit varier simultanément en fonction du **régime** moteur et de la **charge** de celui-ci. Une correction d'avance peut avoir lieu en fonction d'autres paramètres comme les T° de l'air, de l'eau, et du gasoil, ainsi que la pression ambiante.

4.1.1 Délai d'injection :

En fonctionnement, un certain temps s'écoule entre le début de refoulement de la pompe d'injection et l'ouverture de l'injecteur. Ce phénomène est dû à la transmission de pression vers l'injecteur (1500 m/sec. = vitesse du son dans le gasoil) qui n'est pas instantanée à cause de la légère compressibilité du carburant, de la faible dilatation et des dimensions des conduites de refoulement haute pression pendant cette phase de refoulement de la pompe d'injection.

Le temps qui s'écoule entre le début de refoulement de la pompe d'injection et début réel de l'injection à la sortie de l'injecteur est appelé délai d'injection.

Ce délai d'injection dépend notamment:

- Du matériel (raccords de refoulement, dimensions des conduites haute pression et injecteurs)
- De la légère compressibilité du carburant.

Pendant ce délai d'injection, le vilebrequin est en rotation et son angle de rotation est loin d'être constant, cet angle va en effet augmenter avec le régime moteur si bien que le début d'injection ne peut avoir lieu au bon moment. Il faudra donc faire une correction et **avancer le début de refoulement de la pompe d'injection au fur et à mesure que le régime moteur va augmenter.**

En effet, l'ouverture de l'injecteur sera plus différée à haut régime qu'à bas régime, par rapport à la position du piston du moteur.

4.1.2 Analyse de la combustion :

A partir du début de l'injection, le gasoil met un certain temps pour se transformer en gaz et se combiner à l'air afin de former un mélange air/gasoil inflammable.

Le temps qui s'écoule entre le début de l'injection et le début de l'inflammation du combustible est appelé délai d'inflammation

Ce délai d'inflammation (**0,5 à 0,8 ms.**) dépend :

- de l'inflammabilité du gasoil caractérisée par son indice de cétane
- du rapport volumétrique
- de la température de l'air et du carburant
- de la pulvérisation du gasoil

L'angle de rotation du vilebrequin n'est pas constant pendant ce délai d'inflammation, cet angle va en effet augmenter avec le régime moteur si bien que le début d'inflammation ne peut plus avoir lieu au bon moment. Il faudra donc faire une correction et **avancer le début de refoulement de la pompe d'injection au fur et à mesure que le régime moteur va augmenter.**

POMPE D'INJECTION BOSCH – TYPE VE

Le délai d'inflammation se décompose en :

-Délai physique : c'est le temps pendant lequel les fines gouttelettes de gasoil s'échauffent au contact de l'air jusqu'à leur "vaporisation" (variable selon la température de l'air, la vitesse, la dimension des gouttelettes et la viscosité de combustible, ...).

-Délai chimique : Pendant le temps qui précède l'inflammation, se réalise l'oxydation du combustible. La durée est comprise entre 0.001 et 0.002 seconde, une montée constante de la pression de compression a lieu pendant cette phase, proportionnelle à l'angle de rotation du vilebrequin (10 à 20°)

Combustion rapide

Le mélange air/carburant s'est formé, le processus d'inflammation s'amorce en une multitude de points et à une vitesse extrêmement grande. Cela provoque une montée en pression rapide dans le cylindre et le bruit caractéristique du moteur diesel. C'est la phase de combustion rapide.

Combustion principale

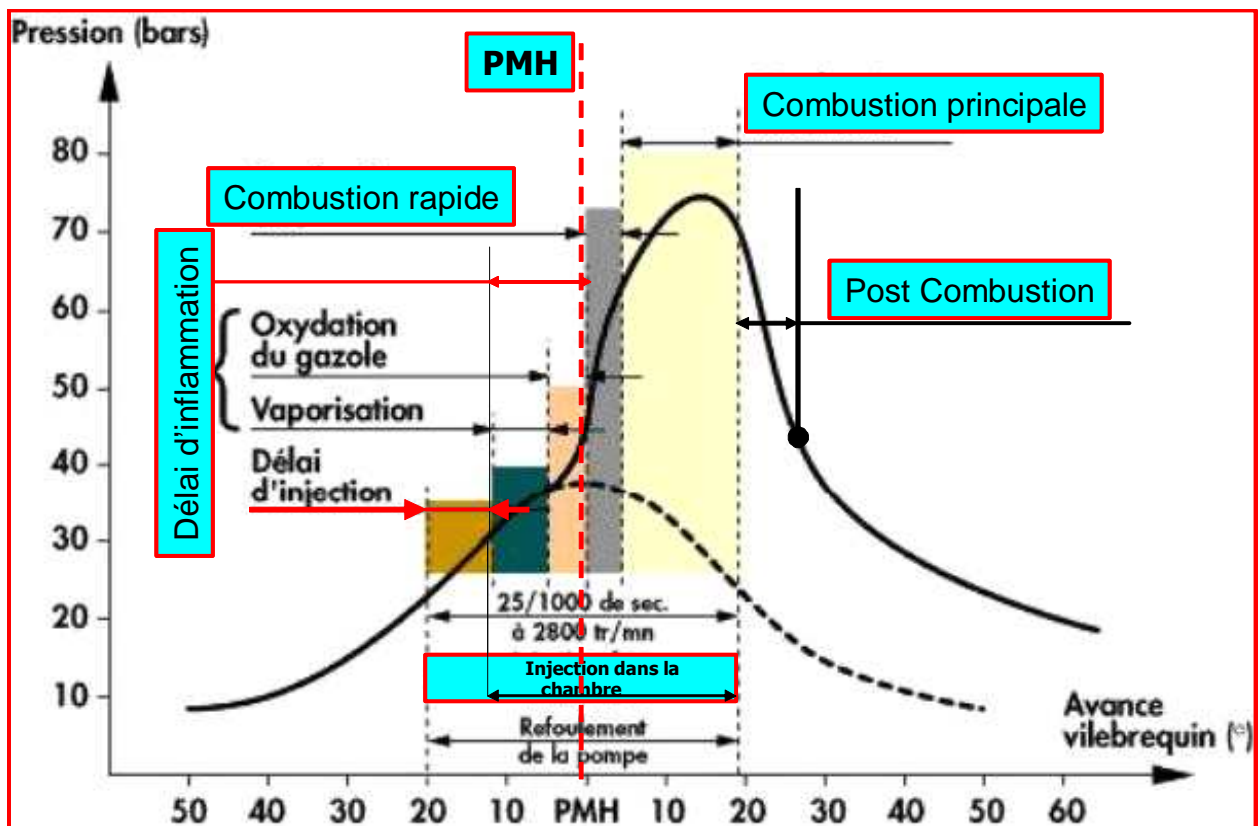
L'injection se poursuit, le combustible continue à brûler progressivement, la vitesse de combustion diminue, tandis que la pression et la température continuent à s'élever. C'est la phase de combustion principale.

Post combustion ou combustion diffusante

La fin d'injection (fermeture de l'injecteur) se produit au point "D", mais le mélange air/carburant restant continu à brûler.

La durée de cette dernière phase est liée aux deux précédentes (une qualité de pulvérisation médiocre ou une mauvaise combustion principale vont augmenter la post combustion)

La phase de post combustion doit être la plus courte possible, toute durée supplémentaire se traduit par une augmentation de la température des gaz d'échappement et une baisse de rendement.



POMPE D'INJECTION BOSCH – TYPE VE

CONCLUSIONS :

Si le régime moteur augmente, le début de refoulement de la pompe d'injection doit être avancé pour compenser :

- Le délai d'injection

AINSI QUE

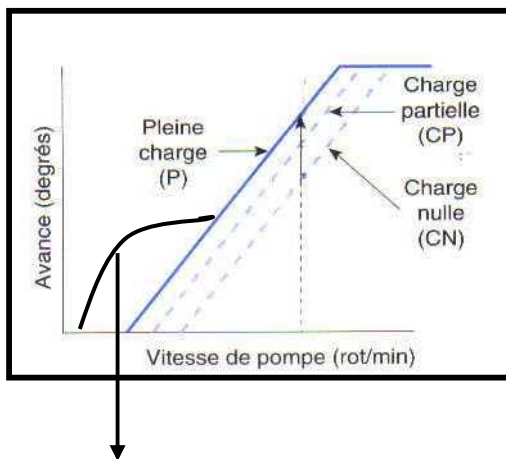
- Le délai d'inflammation

C'EST LE RÔLE DU VARIATEUR D'AVANCE A L'INJECTION QUI

INTERVIENT EN FONCTION DE LA VITESSE DE ROTATION.

ON POURRAIT L'APPELER VARIATEUR DE DEBUT DE REFOULEMENT

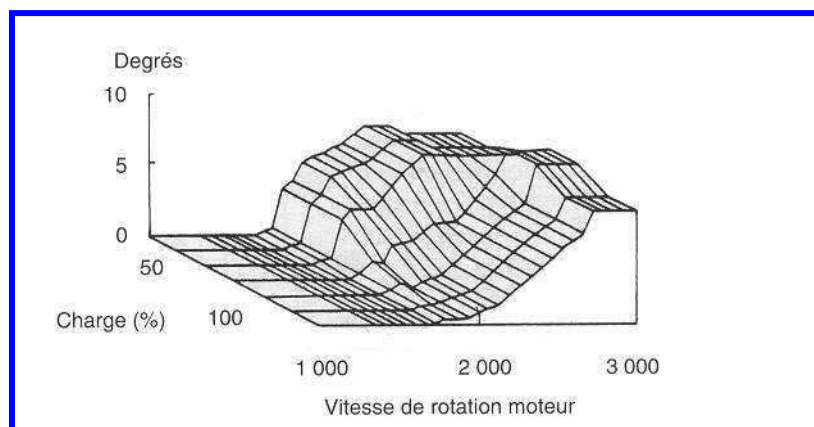
La commande électronique du vérin d'avance permet aussi d'avancer le début d'injection si la charge augmente et lors des démarrages à froid.



Ce graphique montre bien la variation d'avance en fonction de la charge. En effet, pour une même vitesse de rotation de la pompe d'injection, l'avance à l'injection est plus grande à pleine charge (P) qu'à charge partielle (CP) et charge nulle (CN) C'est pour des raisons de bruit et d'émissions des gaz d'échappement qu'il faut augmenter l'avance à l'injection avec la charge du moteur.

Cette courbe montre la variation de l'avance à l'injection lors des démarrages à froid.

Cartographie d'avance à l'injection commandée par l'électronique en fonction de la charge et du régime.



On remarque ici que l'avance ne varie plus de façon linéaire avec la charge.

POMPE D'INJECTION BOSCH – TYPE VE

4.1.3 Calcul de l'avance en fonction du régime moteur :

Calculer l'avance (théorique) initiale requise pour assurer un début réel de combustion au PMH du moteur, si le délai d'inflammation est de 0,8 ms.

- Au ralenti à 840 t/min ?
- Au régime de 4800 t/min ?

POMPE D'INJECTION BOSCH – TYPE VE

4.1.4 Cognement du moteur diesel :

Le bruit caractéristique du moteur diesel appelé aussi « cognement » est dû à un délai d'inflammation trop long ou une quantité de combustible trop importante qui se vaporise pendant ce délai. Il faut donc réduire au maximum ces deux causes de cognement du moteur diesel.

4.1.4.1 Réduction du délai d'inflammation :

- Utilisation d'un combustible à indice de cétane élevé >48.
- Augmentation de la pression d'injection (vitesse du mélange air/gasoil plus grande et gouttelettes plus fines)
- Optimisation du début d'injection quelles que soient les conditions de fonctionnement.
- Augmentation de la température de l'air (rapport volumétrique élevé)

4.1.4.2 Réduction de la quantité de combustible injecté pendant ce délai d'inflammation :

- Utilisation d'injecteur à étranglement
- Pré-injection avant l'injection principale (l'électronique le permet)

1.1.1. Influence du réglage du début d'injection sur le délai d'inflammation :

S'il est nécessaire sur le moteur, le calage de la pompe d'injection est primordial pour le délai d'inflammation et le déroulement de la combustion.

AVANCE A L'INJECTION TROP GRANDE	AVANCE A L'INJECTION TROP PETITE
Injection alors que l'air n'est à T° d'auto-inflammation.	Début de combustion après passage du PMH.
Délai d'inflammation ET masse de combustible injecté augmentés.	La température a diminué.
Cognement important.	Délai d'inflammation augmenté.
Possibilité de dégâts au moteur.	Une partie du combustible ne pourra brûler.
Échauffement anormal.	Perte de puissance.
Fumées noires en pleine charge.	Mauvais rendement.
	Mauvais démarrage.
	Pollution importante.
	Fumées bleues/grises.
Pas de perte de puissance.	Fonctionnement doux.
Démarrage aisé.	Pas de dégât au moteur.

5 VARIATEUR D'AVANCE

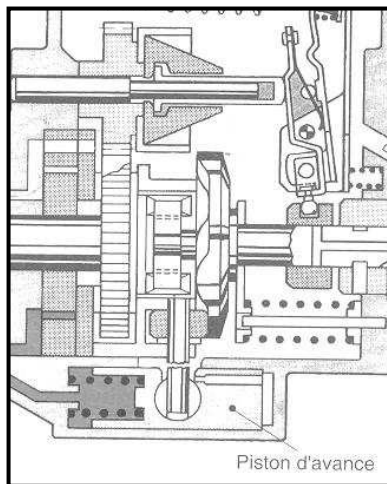
5.1 GENERALITES

Le vérin d'avance hydraulique, aussi appelé variateur d'avance hydraulique est monté à la partie inférieure du corps de pompe et perpendiculairement à l'axe longitudinal de la pompe. Son fonctionnement est influencé par la pression interne de la pompe d'injection qui dépend de la pompe d'alimentation à palettes de la soupape modulatrice de pression et de la soupape de décharge.

Il permet d'avancer le début de refoulement de la pompe d'injection par rapport à la position du vilebrequin en fonction de la vitesse de rotation afin de compenser les retards dus aux délais d'injection et d'inflammation.

5.2 FONCTION

5.2.1 Description :

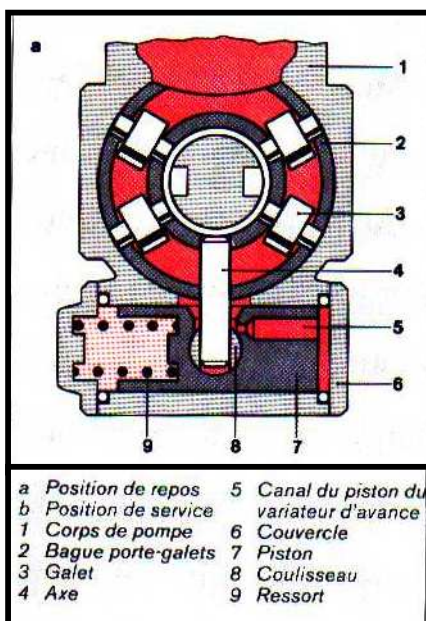


Remarque : Pour mieux comprendre cette figure, on a fait pivoter le vérin d'avance de 90°. En réalité il est dans un plan perpendiculaire à l'axe longitudinal de la pompe d'injection.

Cette image nous montre :

- L'axe de liaison et le coulisseau qui assurent la liaison mécanique entre la bague porte-galets et le piston du vérin d'avance.
- Le canal d'arrivée de gasoil à pression interne (2 à 8 bars) de pompe sur la face droite du piston d'avance.

- Le ressort d'avance, sur la face gauche du piston d'avance. Cet espace est aussi rempli par du gasoil à la pression du réservoir.



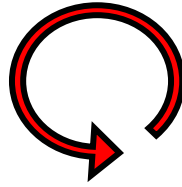
Etant donné les différences de pression engendrées pendant la marche du moteur sur les faces du piston, celui-ci pourra, suivant les conditions de fonctionnement, se déplacer vers la gauche ou vers la droite.

Le déplacement axial du piston d'avance, va quant à lui provoquer une **ROTATION** de la bague porte-galets.

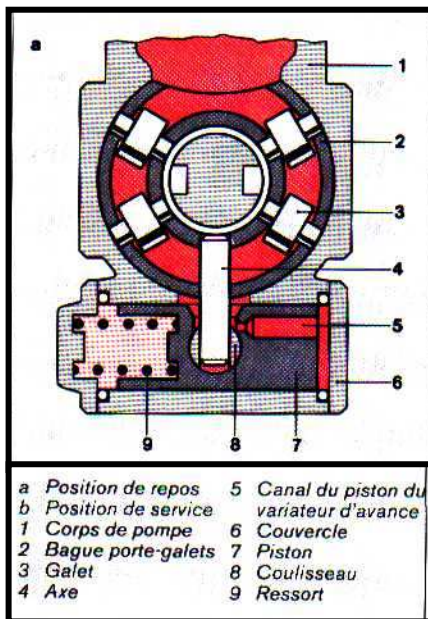
POMPE D'INJECTION BOSCH – TYPE VE

5.2.2 Fonctionnement :

HYPOTHESE : On considère le sens de rotation de la pompe d'injection, donc du disque à bossages **ANTIHORLOGIQUE**.



Position initiale : Régime moteur < à 300 t/min. Le ressort (9) du variateur d'avance repousse le piston (7) vers la droite.

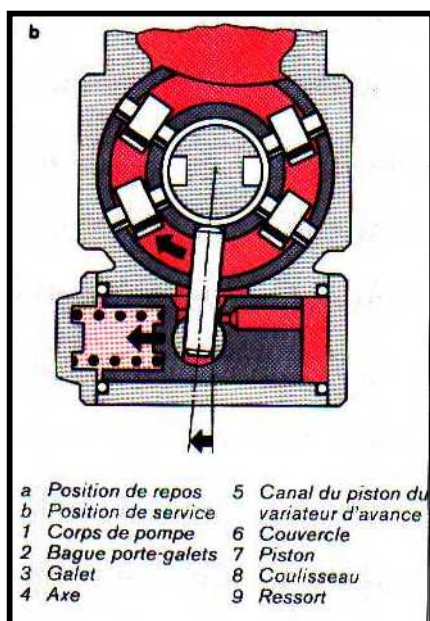


Le piston de ce variateur d'avance est maintenu dans sa position initiale par le ressort (9)

Pendant le fonctionnement, la pression interne de la pompe d'injection est réglée proportionnellement au régime moteur par la soupape modulatrice de pression **ET** la soupape de décharge.

On remarque (rouge ou foncé) que la pression interne du carburant dans la pompe d'injection est appliquée sur le côté DROIT du piston opposé au ressort du variateur d'avance.

Position fonctionnement : Régime moteur >= à 300 t/min.



A partir d'un régime ≥ 300 T/Min, la pression du carburant sur le côté droit du piston d'avance devient supérieure à la force du ressort appliquée sur le côté gauche du piston, et fait déplacer celui-ci vers la gauche. Ce mouvement axial du piston vers la gauche est transmis à la bague porte-galets par l'intermédiaire du coulisseau (8) et de l'axe de liaison (4) ; bague qui elle va pivoter d'un certain angle de rotation dans le sens **HORLOGIQUE**.

La position relative du disque à bossages et de la bague porte-galets varie donc de sorte que les galets soulèvent le disque à bossages en rotation avec une certaine avance. Le disque à cames et le piston distributeur sont donc déphasés d'un angle de rotation donné **PAR RAPPORT** à la bague porte-galets. Le décalage angulaire peut atteindre une valeur maximale de $\pm 24^\circ$ degrés vilebrequin.

POMPE D'INJECTION BOSCH – TYPE VE

5.2.3 Commande du piston d'avance :

Avec ce seul dispositif purement mécanique, l'avance pourra varier uniquement en fonction du régime moteur. Des ajoutes ont cependant été faites pour faire varier l'avance en fonction de la charge et lors des démarrages à froid. Nous n'étudierons pas ces dispositifs mécaniques.

Par contre, avec les progrès technologiques, des dispositifs électroniques équipent aujourd'hui les pompes d'injection et permettent de faire varier l'avance en fonction notamment de la charge et lors des démarrages à froid. Ce sont ces dispositifs que nous étudierons dans le cours.

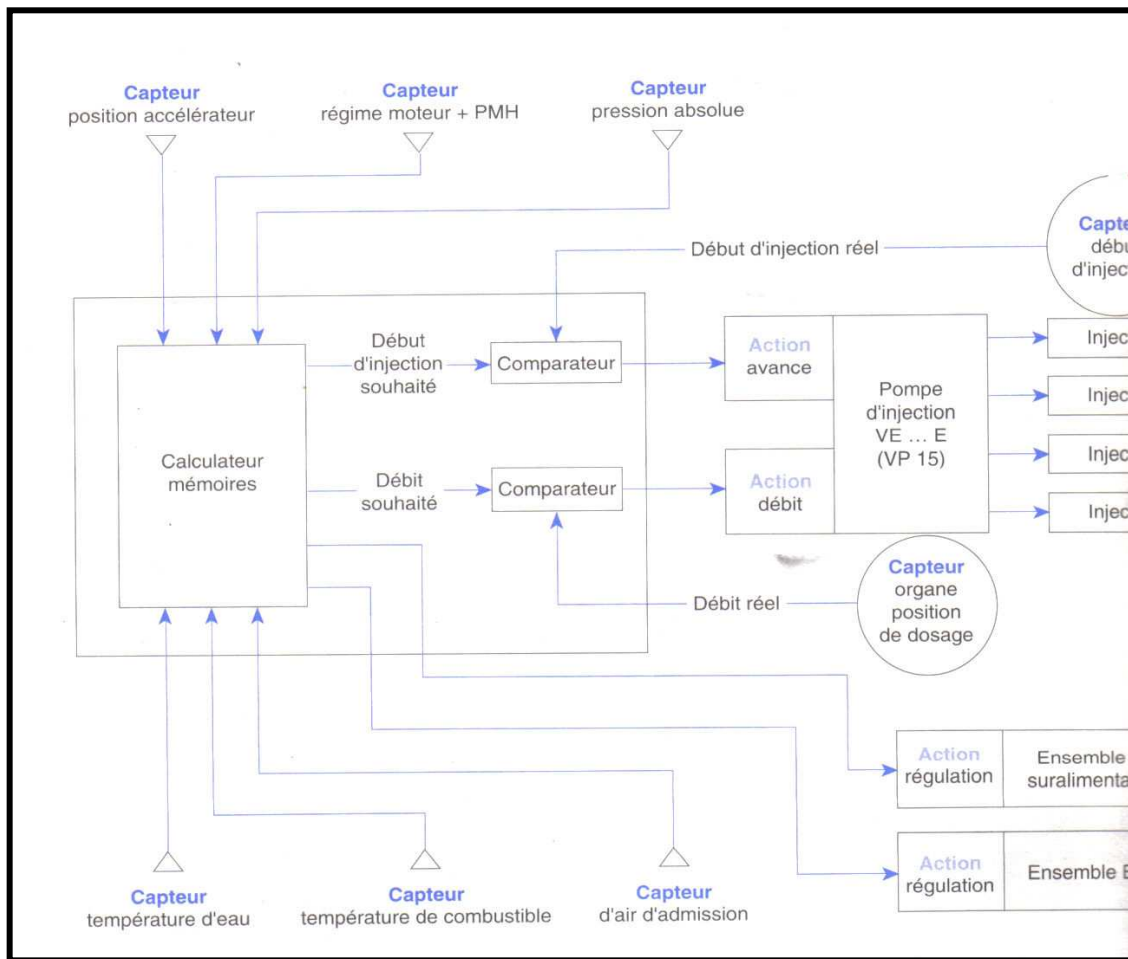
5.2.4 Electronique sur les pompes d'injection :

Dans les systèmes modernes d'injection, l'électronique assure aussi la régulation du débit de gasoil injecté, la régulation de la suralimentation et du recyclage des gaz d'échappement.

POMPE D'INJECTION BOSCH – TYPE VE

6 REGULATION ELECTRONIQUE - DEBIT ET DU DEBUT

6.1 SYNOPTIQUE DU SYSTEME BOSCH



Paramètres d'entrée :

Charge du moteur (capteur d'accélérateur)

Régime moteur + PMH

Pression absolue

Température AIR – EAU – GASOIL

Etc...

Paramètres de sortie :

Régulation de la suralimentation

Régulation EGR (Recyclage des gaz d'échappement)

Capteur de débit réel injecté

Capteur de débit réel

Etc...

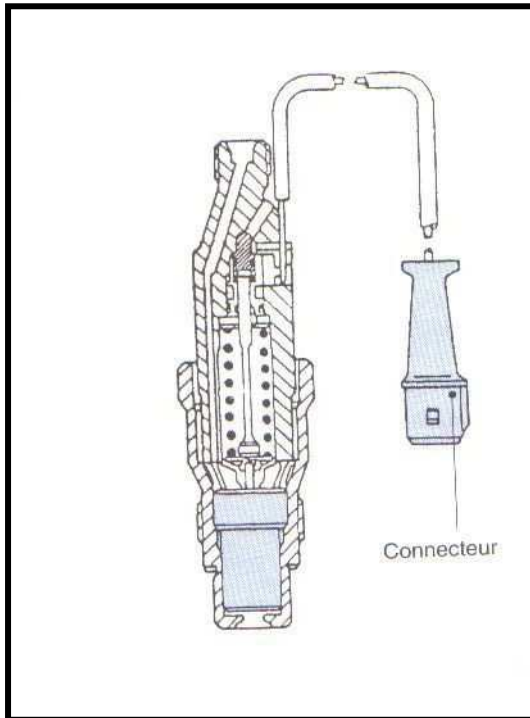
Le calculateur détermine, en fonction des paramètres d'entrée, LE DEBIT ET LE DEBUT THEORIQUE.

Ce système fonctionne en boucle de régulation, c'est-à-dire que le DEBIT réel et le DEBUT réel sont mesurés en permanence. Ces mesures sont renvoyées vers la centrale de commande et comparées avec les DEBIT et DEBUT théoriques mémorisés sous forme de cartographie. Au besoin une correction est effectuée.

POMPE D'INJECTION BOSCH – TYPE VE

6.2 REGULATION DE DEBUT D'INJECTION :

Un des injecteurs (souvent celui du 1^{er} cylindre mais pas toujours) comporte un capteur inductif de début d'injection.



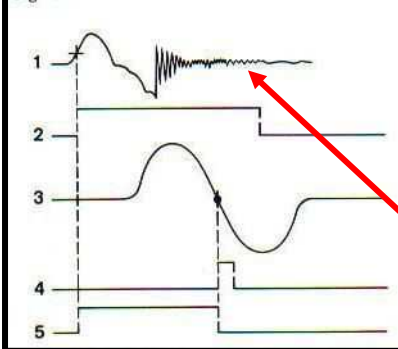
Chaque levée de l'aiguille de l'injecteur produit une variation de flux magnétique dans la bobine. Cette variation de flux magnétique induit une tension dans la bobine. Ce signal est alors envoyé vers la centrale de commande. En fonction de ce signal ET de celui du capteur de régime, le calculateur peut déterminer le début d'injection réel ET l'avance à l'injection réelle par rapport au PMH.

Cette valeur réelle est comparée avec l'avance à l'injection de consigne prélevée sur cartographie à partir des paramètres principaux d'entrée charge et régime. Si le comparateur détecte une différence, la centrale de commande effectue la correction nécessaire. Cette correction est effectuée à l'aide du variateur d'avance électronique.

6.2.1 Signaux des capteurs

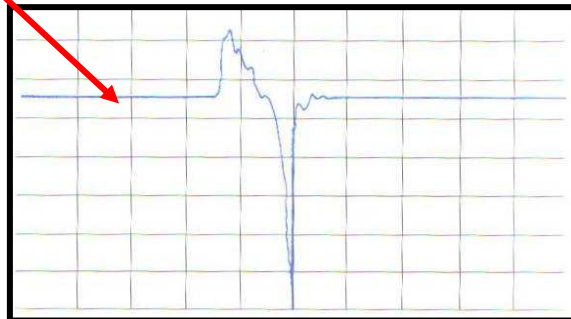
Signaux des capteurs.

1 signal brut du capteur de mouvement de l'aiguille (NBF), 2 signal conditionné du NBF, 3 signal brut du capteur de régime, 4 signal conditionné du capteur de régime, 5 signal de début d'injection comparé à un signal de référence.



La valeur de consigne du début d'injection qui dépend essentiellement du régime moteur et de la charge est mémorisée dans le calculateur sous forme d'une cartographie.

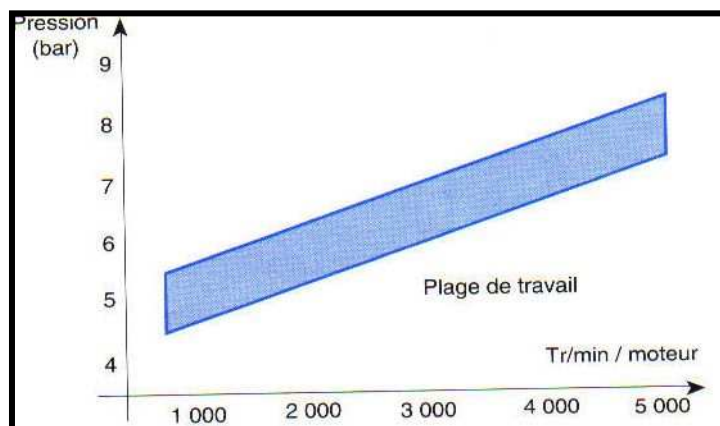
Le signal N°5 du début d'injection est comparé au signal théorique de référence, si une différence existe, la centrale de commande effectue la correction nécessaire en agissant sur le variateur d'avance électronique. En fait le calculateur agit sur une électrovanne montée sur le vérin d'avance à l'injection.



POMPE D'INJECTION BOSCH – TYPE VE

6.2.2 Electrovanne d'avance à l'injection :

Pour obtenir des variations d'avance souhaitées dans toutes les circonstances, une augmentation de la pression interne a été nécessaire à bas régime. Ceci permet une optimisation du début d'injection à froid et au ralenti. (+/- 5 bars à 1000 t/ moteur)



Pression
interne
de la pompe

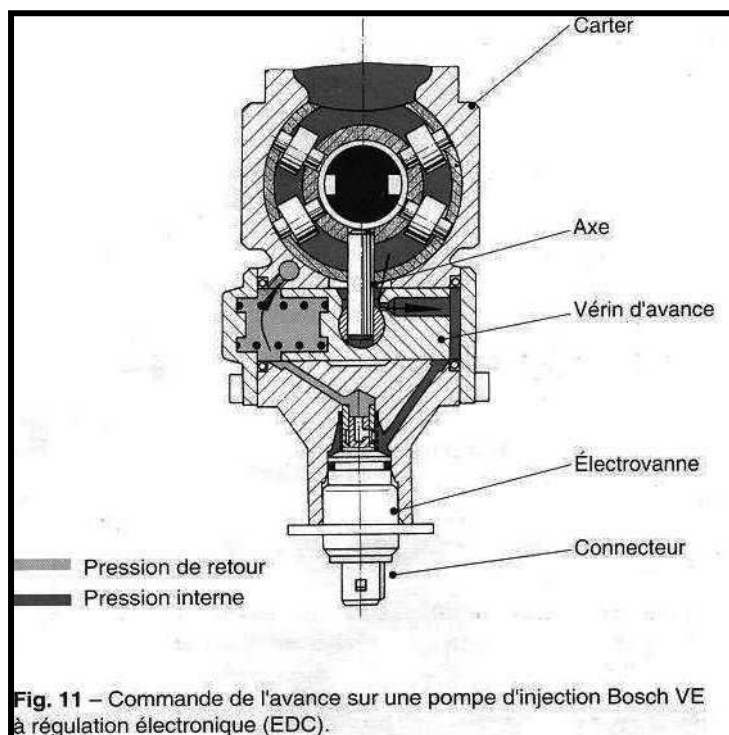


Fig. 11 – Commande de l'avance sur une pompe d'injection Bosch VE à régulation électronique (EDC).

Fonctionnement :

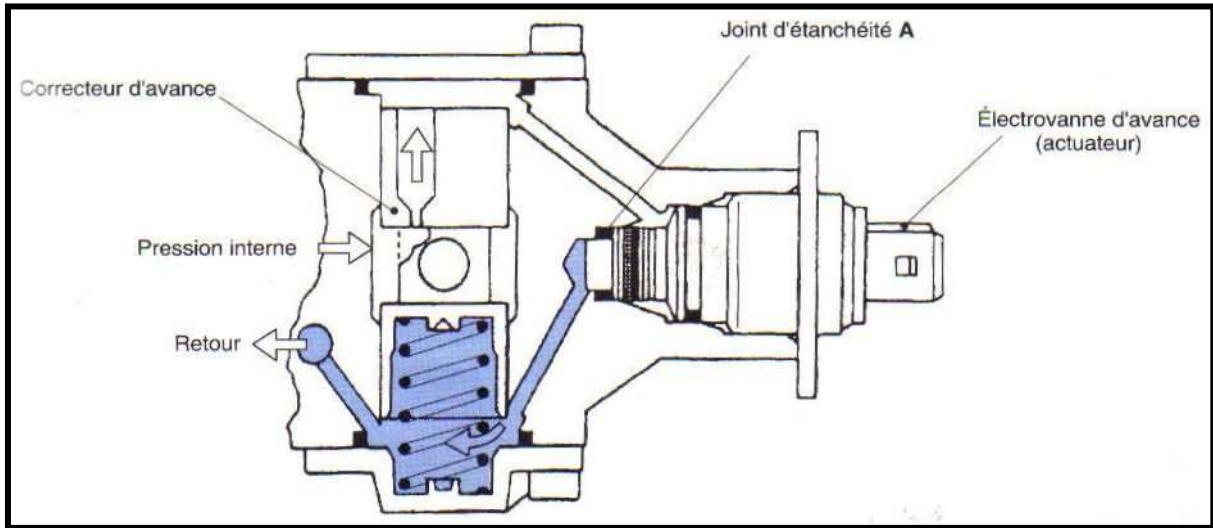
Une électrovanne à RCO (rapport cyclique d'ouverture) variable est montée en parallèle avec le vérin d'avance. Le gasoil qui exerce une force sur le côté droit du piston peut aussi retourner vers le réservoir si l'électrovanne est ouverte.

La pression interne de la pompe d'injection et donc aussi l'avance à l'injection, ne dépendront plus uniquement du régime moteur.

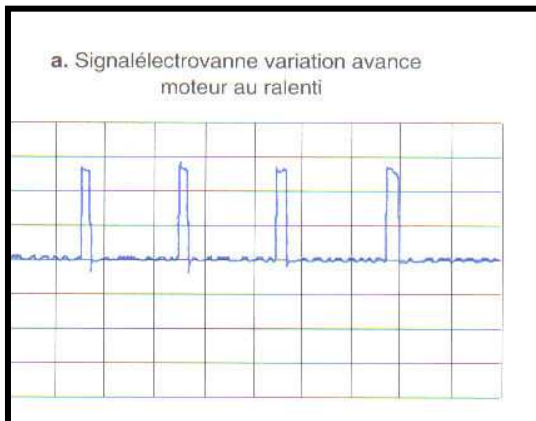
En fonction des valeurs de consigne et des valeurs réelles mesurées, le calculateur déterminera le RCO qui permettra d'avoir l'avance réelle égale à l'avance de consigne prélevée sur la cartographie du moteur.

POMPE D'INJECTION BOSCH – TYPE VE

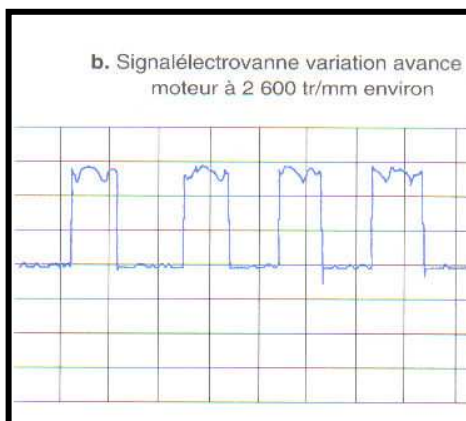
Autre figure de l'électrovanne d'avance à l'injection :



Sur cette figure, l'électrovanne est fermée, dans cet état c'est donc la pression interne de pompe qui applique une force sur le piston d'avance.



Au ralenti et dans les conditions normales de T° , l'avance est relativement faible. Cela veut dire que la pression du gasoil sur le piston doit être faible. L'électrovanne est donc plus souvent ouverte.



Au régime de 2600 t', l'avance doit être plus grande qu'au ralenti. Cela veut dire que la pression du gasoil sur le piston doit être plus forte qu'au ralenti. L'électrovanne sera donc moins souvent ouverte.

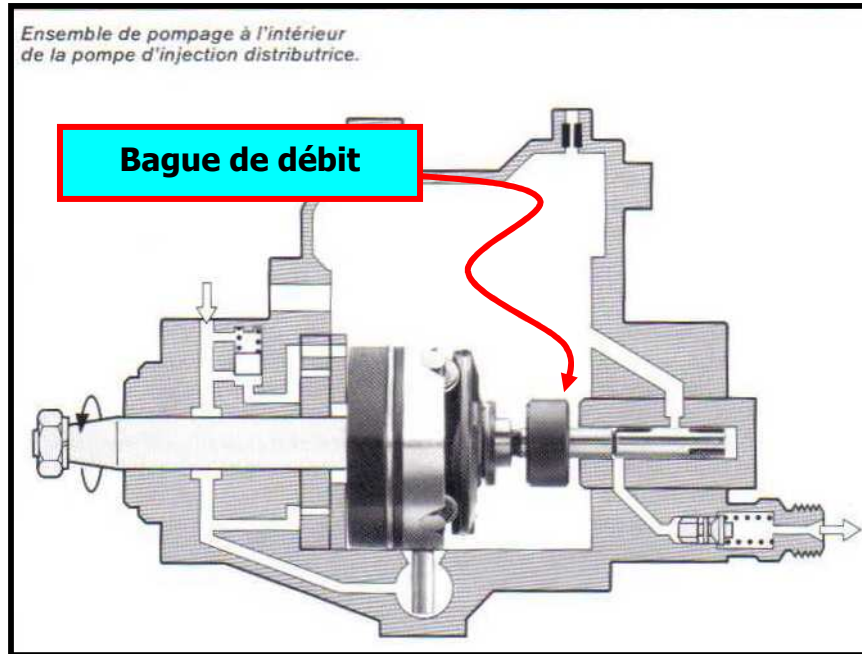
NON ALIMENTEE L'ELECTROVANNE EST OUVERTE

POMPE D'INJECTION BOSCH – TYPE VE

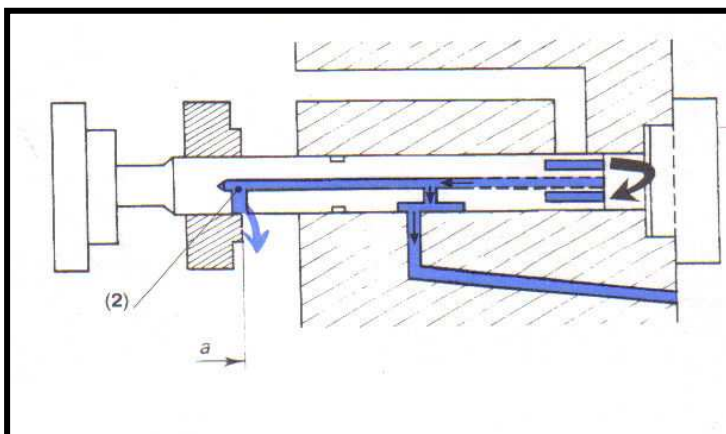
6.3 REGULATION DE BEBIT D'INJECTION :

6.3.1 Rappel :

C'est la position de la bague de débit ou de régulation sur le piston distributeur de la pompe d'injection qui détermine la quantité refoulée par la pompe d'injection, autrement dit la quantité de gasoil injectée dans la chambre de combustion.



Lorsque le conducteur accélère, la bague de débit se déplace vers la droite et la quantité de gasoil injectée augmente ; dans le cas contraire, la bague de régulation se déplace vers la gauche et la quantité de gasoil injectée diminue.



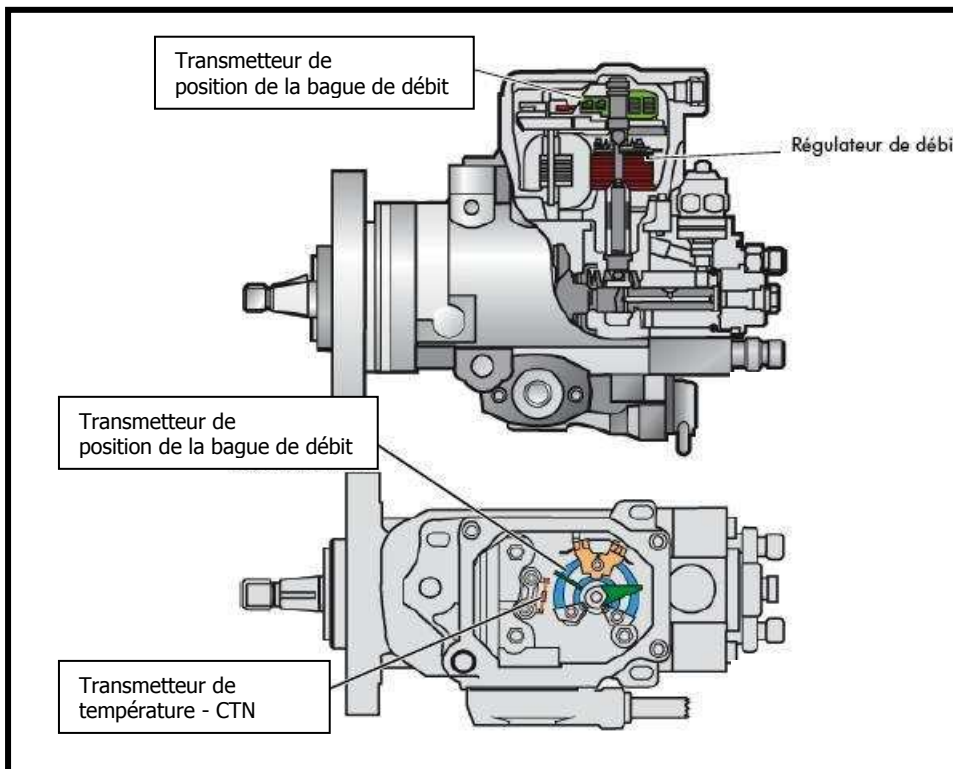
On remarque bien sur cette figure que si l'on déplace la bague de débit vers la DROITE, la fin d'injection aura lieu plus tard et donc la quantité injectée sera plus GRANDE.

Les concepteurs de pompes d'injection ont donc trouvé un système permettant de déplacer la bague de débit lorsque le conducteur agit sur la pédale d'accélérateur. Nous n'étudierons pas les premiers systèmes mécaniques pour détailler plutôt le système électronique de la pompe VE EDC ou VE RED

EDC = Electronic Diesel Control – RED = Régulation électronique diesel.

POMPE D'INJECTION BOSCH – TYPE VE

6.3.2 Le système EDC / RED :

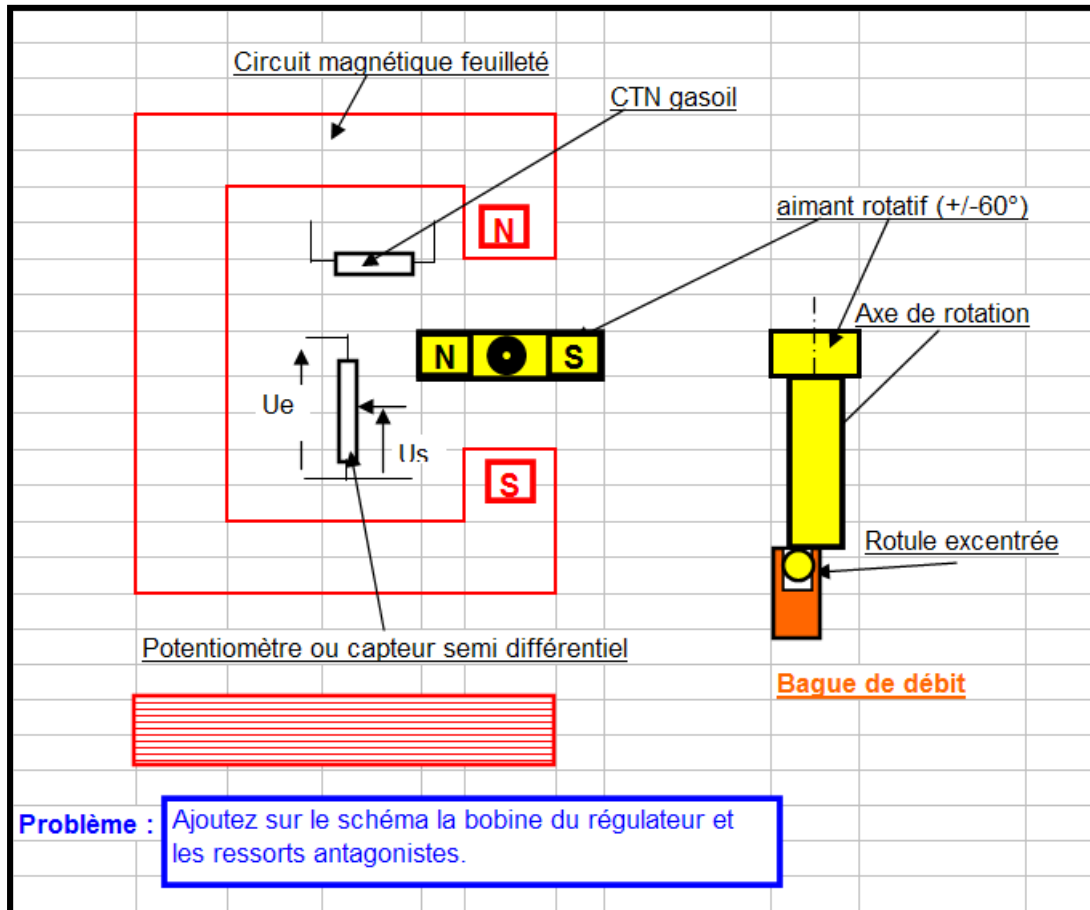


Lorsque le conducteur actionne l'accélérateur, le régulateur de débit déplace la bague de débit ou de régulation. S'il s'agit d'une accélération, la bague de régulation se déplace vers la droite augmentant ainsi la course utile et donc la quantité injectée, en décélération c'est l'inverse qui se passe.

Sur la partie supérieure du régulateur, c'est-à-dire en dessous du couvercle de la pompe d'injection, se trouve la CTN de température du gasoil ainsi que le transmetteur de position de la bague de débit. On rencontre deux systèmes permettant de renvoyer la position de la bague de débit (donc la quantité injectée) vers la centrale de commande. Le premier système utilise un potentiomètre tandis que le deuxième utilise un capteur dit " capteur semi différentiel à bagues de court-circuitage". Ce deuxième système est robuste et précis, de plus il n'y a pas de piste de contact comme dans le potentiomètre et donc pas d'usure.

POMPE D'INJECTION BOSCH – TYPE VE

Schéma de principe du régulateur de débit avec potentiomètre :



Fonctionnement :

Le calculateur alimente la bobine du régulateur à l'aide d'un courant à fréquence variable, celui-ci crée donc un champ électromagnétique qui s'établit dans le circuit magnétique feuilleté. Les pôles de l'aimant rotatif tendent alors de s'aligner avec les pôles du circuit feuilleté (N-S N-S) en s'opposant à la force des ressorts antagonistes jusqu'à ce qu'il y ai un équilibre entre l'intensité du champ électromagnétique et la tension de ces ressorts.

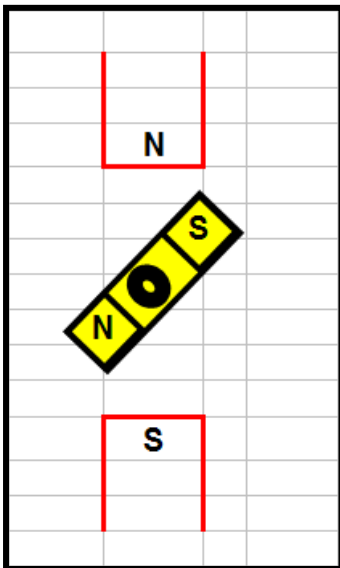
Lorsque le courant dans la bobine varie, l'intensité du champ électromagnétique varie également ainsi que l'angle de rotation de l'aimant. Comme l'aimant rotatif est solidaire de la bague de débit par l'intermédiaire de l'axe et de la rotule excentrée, la bague de débit se déplace sur le piston distributeur et sa position relative par rapport à l'orifice de fuite du piston varie ce qui modifie la course utile et donc la quantité injectée. Sans alimentation électrique, les ressorts antagonistes ramènent l'aimant rotatif dans la position de DEBIT NUL.

Régulation :

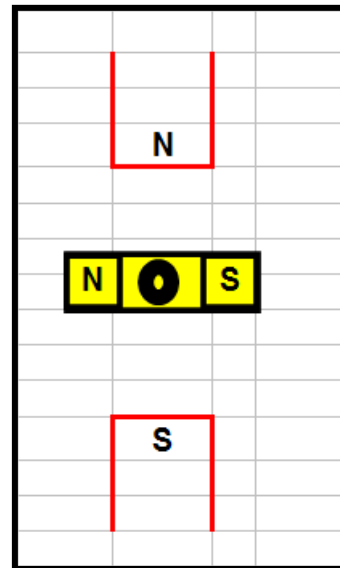
La position angulaire de la commande (c'est-à-dire l'aimant rotatif) de la bague de régulation est constamment mesurée par un transmetteur (potentiomètre ou capteur semi différentiel) et renvoyée sous forme d'un signal de tension au boîtier de commande. Le régulateur de débit est commandé jusqu'à ce que le signal du transmetteur corresponde en permanence au signal de débit souhaité émis par le calculateur. C'est une régulation en boucle fermée.

POMPE D'INJECTION BOSCH – TYPE VE

Plaine charge:



Débit nul :

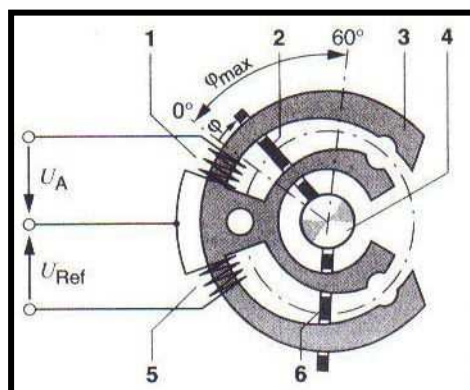


Ajoutez les ressorts antagonistes sur les schémas.

Régulateur de débit avec capteur semi différentiel à bagues de court-circuitage :

Pour le déplacement de la bague de régulation du piston distributeur, le fonctionnement est identique au système précédent. C'est uniquement le type de capteur qui a changé, le signal de position de la bague de débit renvoyé vers le calculateur ne vient plus d'un potentiomètre mais d'un capteur semi différentiel.

Les capteurs semi différentiels à bagues de court-circuitage sont des détecteurs de déplacement ou de position angulaire. Ils sont utilisés avec les pompes en ligne électronique et les pompes d'injection distributrices. Ils sont constitués d'un noyau feuilleté (3) en matériau magnétique doux (tôles Hypersil) sur lequel sont enroulées deux bobines, une bobine dite bobine de référence (5) et une bobine dite bobine de mesure (1). Deux bagues en court circuit sont aussi montées sur le circuit magnétique, une bague de référence (6) FIXE et une bague de mesure (2) MOBILE avec de l'axe de rotation (4) du régulateur. φ est l'angle de rotation de la bague mobile avec un φ maximum de 60° , il dépend de la position de la pédale d'accélérateur.



POMPE D'INJECTION BOSCH – TYPE VE

Fonctionnement du capteur:

Lorsqu'un courant électrique alternatif, issu du calculateur traverse les deux bobines, celles-ci créent des champs électromagnétiques alternatifs. Les bagues de court-circuitage en cuivre qui enveloppent chaque branche du noyau feuilleté, forment un écran pour ces champs électromagnétiques. En effet, ces deux bagues sont soumises aux champs électromagnétiques alternatifs des bobines, elles sont donc tout simplement soumises à une variation de flux et donc des courants induits prennent naissance dans ces bagues créant eux aussi des champs électromagnétiques. Comme le sens des courants induits s'oppose toujours à la cause qui les a fait naître, leur sens est tel que les champs électromagnétiques créés par les bagues en court circuit sont de sens opposé aux champs électromagnétiques créés par les deux bobines.

Il existe donc un champ électromagnétique résultant entre la bobine de référence (5) et la bague de référence fixe (6) ainsi qu'un champ électromagnétique résultant entre la bobine de mesure (1) et la bague de mesure mobile (2).

Comme la bobine de référence (5) et la bague de référence (6) sont fixes, le champ électromagnétique résultant entre ces deux éléments est constant et la tension de référence U_{Ref} est constante également.

Par contre dans ce circuit, le calculateur maintient un courant CONSTANT dans les bobines (cela s'appelle une intensité incrustée) ce qui implique que lorsque la bobine de mesure (1) tourne d'un angle φ quand on actionne l'accélérateur, le champ électromagnétique résultant entre la bobine de mesure (1) et la bague de mesure (2) varie également, la tension U_A VARIE DONC AUSSI avec le déplacement de la bague de mesure car l'inductance L (en Henry) de la bobine de mesure (1) varie.

Formules : $U_A = Z.I$ avec $Z = \omega.L$ et $L = N\Delta\Phi/\Delta I$ donc $U_A = \omega.L.I$

I est maintenu constant par le calculateur.

$\omega = 2.\pi.f$ est constante car la fréquence est constante.

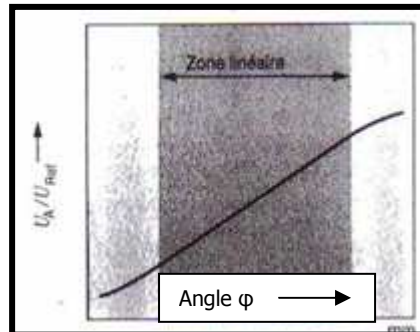
$L = N\Delta\Phi/\Delta I$ (inductance en Henry) varie et est proportionnelle au champ électromagnétique résultant puisque N le nombre de spires de la bobine de mesure est constant et que le calculateur maintient le courant I constant dans le circuit.

U_A/U_{Ref} varie donc aussi proportionnellement avec le champ électromagnétique résultant donc avec la position de la bague de débit sur le piston distributeur de la pompe d'injection.

POMPE D'INJECTION BOSCH – TYPE VE

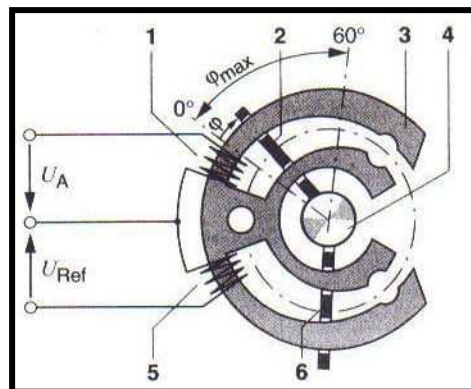
Régulation du débit d'injection :

Le calculateur reçoit et exploite en fait la valeur du rapport de tension U_A/U_{Ref} du capteur. Cette valeur est en réalité "une image de la position de la bague de débit sur le piston distributeur de la pompe d'injection" car elle est proportionnelle au déplacement de cette bague de débit.



Le régulateur de débit est commandé jusqu'à ce que le signal du capteur corresponde en permanence au signal de débit souhaité émis par le calculateur. C'est une régulation en boucle fermée.

Remarques :



- La pente de cette caractéristique peut être adaptée par déplacement de la bague de référence (6).
- Le point zéro du capteur est ajustable par positionnement de la bague de mesure (2) par rapport à la bobine de mesure (1).

6.3.3 CALAGE D'UNE POMPE D'INJECTION DISTRIBUTRICE

1. Rechercher la valeur du DÉBUT de refoulement de la pompe d'injection, encore appelé aussi début de débit ou début d'injection à la pompe.
2. Placer le 1^{ier} cylindre au PMH, comes vers le haut, repère, appareil spécial pour le PMH...
3. Desserrer les écrous de la pompe d'injection
4. Enlever la vis de purge de la pompe, vis centrale (remplacer le joint).
5. Monter le comparateur avec une précourse de 2 à 3 mm.
6. Tourner le vilebrequin pour avoir la valeur la plus basse au comparateur.
7. Mettre le cadran rotatif du comparateur à zéro.
8. Remettre le premier cylindre au PMH.
9. Tourner la pompe pour mettre le comparateur à la valeur trouvée au § 1.
10. Resserrer les écrous de la pompe dans l'ordre constructeur.
11. Recontrôler le calage de la pompe